

EVM User's Guide: TAS2120EVM

TAS2120 评估模块



说明

TAS2120EVM 旨在演示 TAS2120 在单声道配置中的性能。该 EVM 利用 AC-MB 为 EVM 提供 USB 转音频接口。最多四个器件可通过 I²S/TDM 和 I²C 接口共用公共总线。TAS2120EVM 支持组合使用两个 TAS2120EVM 或一个 TAS2120EVM 和一个 TAS2320EVM 的双单声道配置。

开始使用

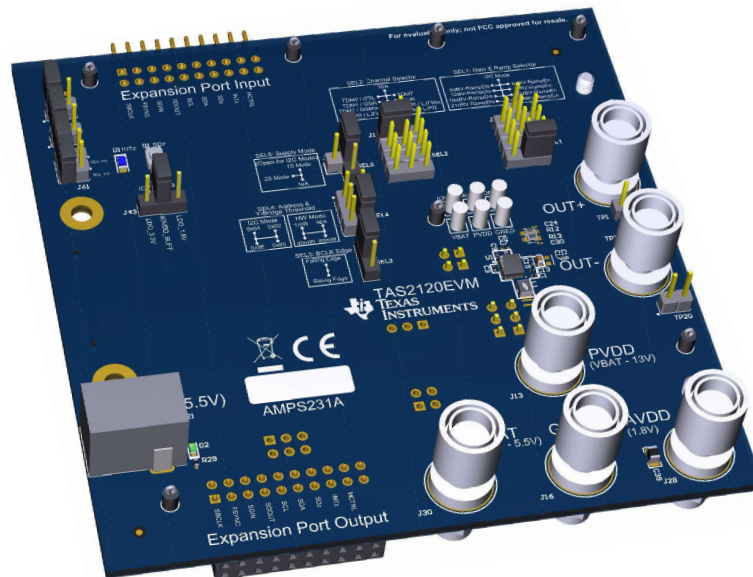
1. 订购 [TAS2120EVM](#) 并申请访问权限以从 [TAS2120 产品文件夹](#) 下载 PPC3。
2. 阅读 [TAS2120 数据表](#)。
3. 如有其他问题，请访问 [e2e 论坛](#)。

特性

- 单声道扬声器评估
- 即插即用硬件模式
- 使用 PurePath™ Console 3 Windows® 软件的高级软件模式接口
- 用于立体声测试的 EVM 互连
- USB 输入
- 提供外部 I²C 和 I²S/TDM 主机控制器连接

应用

- 手机、平板电脑和可穿戴设备
- 带语音助理的智能扬声器
- 蓝牙和无线扬声器



TAS2120 单声道评估模块

1 评估模块概述

1.1 引言

本用户指南描述了 TAS2120EVM 的功能和使用情况。本文档包括硬件配置说明、快速入门指南、跳线和连接器说明、软件说明、原理图和印刷电路板 (PCB) 布局，其中展示了 TI 针对这些器件提出的实践方面的建议。

本节详细介绍了评估模块包装盒内包含的物品、TAS2120 的功能和工作范围，以及完整音频评估可能需要哪些附加测试设备。

1.2 套件内容

该评估套件包含以下物品：

- TAS2120EVM
- AC-MB 控制器板

该套件中不包含扬声器，但是，可使用香蕉插孔将任何扬声器连接到每个放大器输出。

同样，该套件中不包含电源，但可使用桶形插孔连接器来连接到 4V 至 5.5V 范围的任何电源。

1.3 规格

TAS2120 是一款数字输入 D 类音频放大器，经过了优化，能够针对音乐播放和语音通话提供出色的电池续航表现。

集成升压操作非常灵活，因此可以在 1 节和 2 节电池应用中实施 TAS2120。TAS2120EVM 展示了广泛用于移动和工业应用的 1 节电池。这两个 EVM 可以互连，如节 3.10 所示。

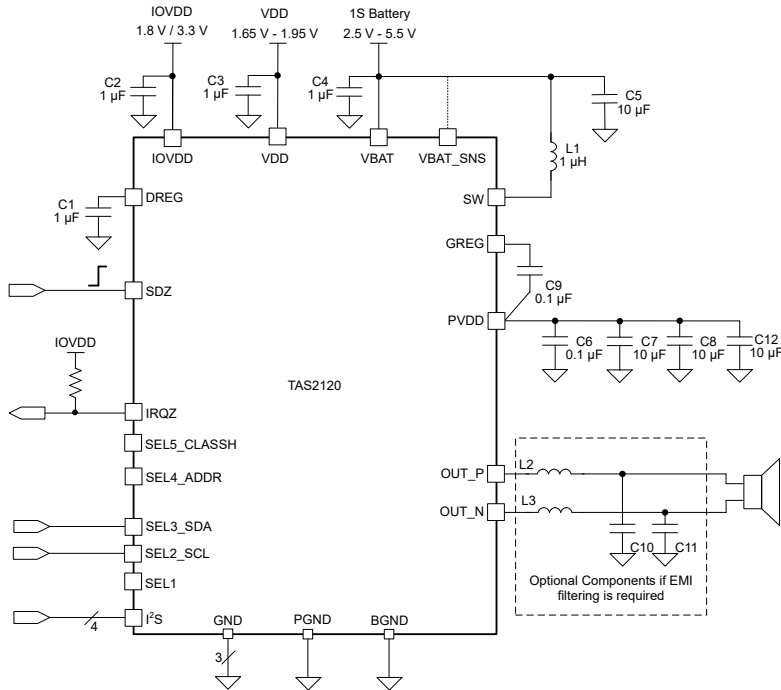


图 1-1. 1 节电池系统应用示意图

对于 2 节电池应用，升压电感器可由 4.7V 至 10V 之间的更高电压电源供电。VBAT 引脚仍必须由 2.5V 至 5.5V 的电压供电。

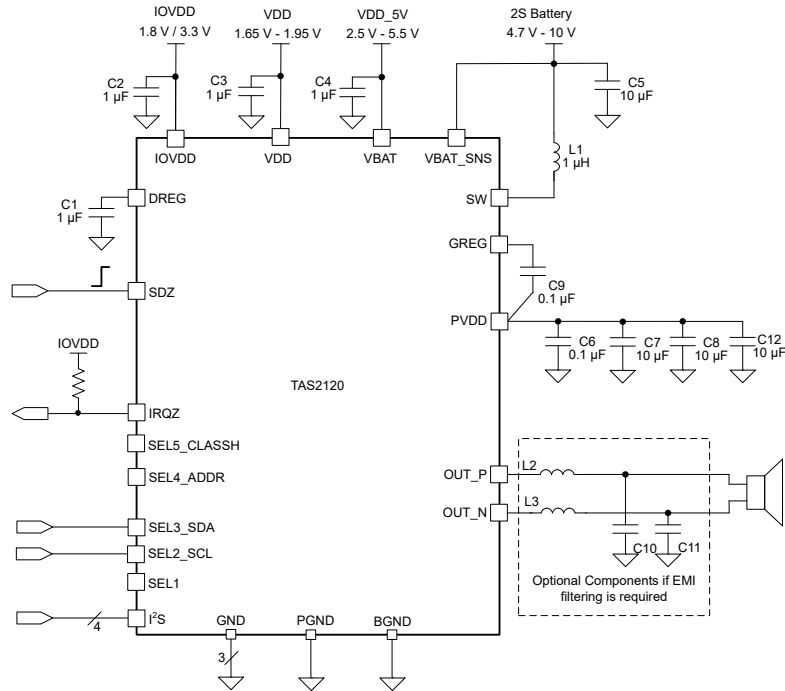


图 1-2. 2 节电池系统应用示意图

在 3 节电池应用中，可以旁路集成升压电路，而外部电源轨可以直接为 PVDD 供电。这种情况下不需要升压电感器，SW 引脚保持开路。VBAT 引脚仍必须由 2.5V 至 5.5V 的电压供电。

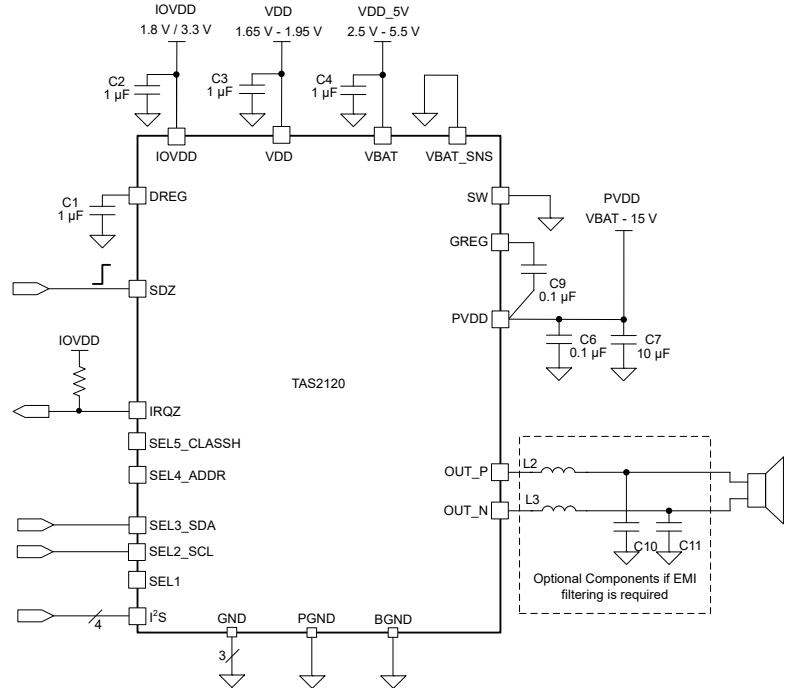


图 1-3. 3 节电池系统应用示意图

1.4 器件信息

TAS2120 是一款单声道数字输入 D 类音频放大器，经过优化，可将峰值功率高效地驱动到小型扬声器应用。该 D 类放大器在 4.2V 电池电压下能够向 8 Ω 负载提供 6W 的最大平均功率。最多四个器件可通过 I²S/TDM 和 I²C 接口共用公共总线。TAS2120 还支持简单的硬件控制模式，在该模式下，I²C 被禁用并通过重新调整某些数字控制引脚用途替换为基本选项选择。

2 快速入门指南

2.1 用于软件模式的 TAS2120EVM 设置

按照本节中提供的信息，正确地将 EVM 设置为软件模式。按照表 2-1 中的说明放置跳线。

表 2-1. 软件模式跳线设置

跳线	设置	说明
SEL1 (J9/J86)	I ² C	从中间行短接至顶部引脚以选择 I ² C 模式。
SEL2 (J10/J87)	开路	此引脚改作 SCL，移除跳线。
SEL3 (J78)	开路	此引脚改作 SDA，移除跳线。
SEL4 (J79)	0x90	选择 I ² C 地址选项。
SEL5 (J8/J112)	开路	I ² C 模式中不使用此引脚，移除跳线。

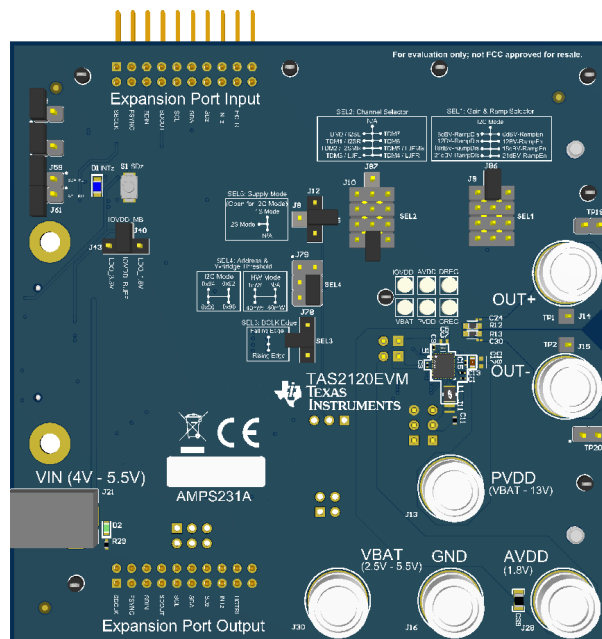


图 2-1. 软件模式跳线设置

正确放置 EVM 上的所有跳线后，请按照以下步骤操作：

- 将 AC-MB 连接到 EVM，方法是将 EVM 放置在 AC-MB 边缘顶部。
- 将 AC-MB 上的 IOVDD 跳线设置为 3.3V 或 1.8V。
- 用 USB 电缆将 PC 与 AC-MB 连接起来。
- 将 5V 电源适配器连接到 TAS2120EVM 上的桶形插孔 J21。

此时，器件会通电并运行，准备好播放音频。该评估套件与任何其他声卡一样工作，选择 EVM 作为系统播放设备并使用任何软件，如网络浏览器、媒体播放器等。

用户可以使用 PPC3 并连接到器件以进行具体的器件设置。

2.2 用于硬件模式的 TAS2120EVM 设置

按照本节中提供的信息，正确地将 EVM 设置为硬件模式。按照表 2-2 中的说明放置跳线。

表 2-2. 硬件模式跳线设置

跳线	设置	说明
SEL1 (J9/J86)	21dBV-RampEn	从中间行短接至附近的引脚，以选择其中一个增益和斜坡启用/禁用选项。
SEL2 (J10/J87)	TDM0/I2SL	从中间行短接至附近的引脚，以选择其中一个通道选项。
SEL3 (J78)	下降沿	选择 SBCLK 采样边沿。
SEL4 (J79)	80mW	选择 Y 桥阈值选项。
SEL5 (J8/J12)	1S 模式	选择 1S 电源模式。2S 模式需要特殊的电源连接。

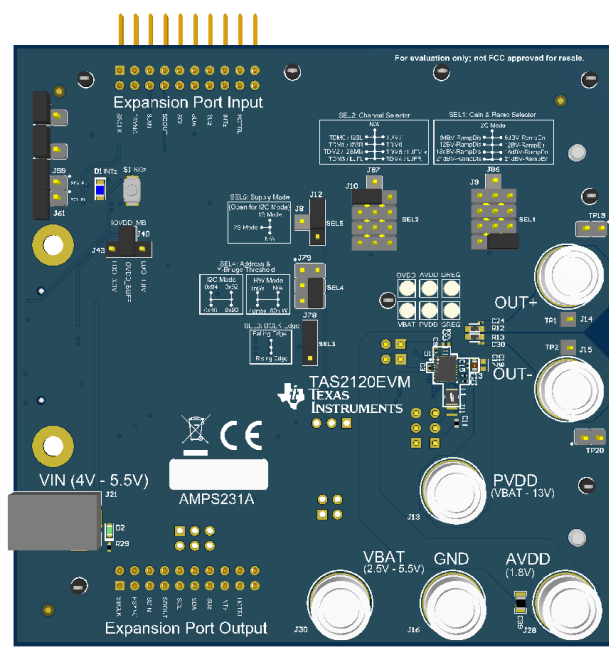


图 2-2. 硬件模式跳线设置

正确放置 EVM 上的所有跳线后，请按照以下步骤操作：

- 从 AC-MB 上的 J3 - IOVDD_MB 上移除跳线。
- 将 AC-MB 连接到 EVM，方法是将 EVM 放置在 AC-MB 边缘顶部。
- 将 5V 电源适配器连接到 TAS2120EVM 上的桶形插孔 J21
- 用 USB 电缆将 PC 与 AC-MB 连接起来。
- 将 AC-MB 上的 J3 - IOVDD_MB 跳线放回 3.3V 或 1.8V。

此时，器件会通电并运行，准备好播放音频。该评估套件与任何其他声卡一样工作，选择 EVM 作为系统播放设备并使用任何软件，如网络浏览器、媒体播放器等。

3 硬件

3.1 AC-MB 设置

3.1.1 音频串行接口设置

AC-MB 通过 USB、光学连接器、立体声插孔和外部音频串行接口 (ASI) 接头向评估模块提供数字音频信号。图 3-1 显示了 AC-MB 上 ASI 布线的方框图。

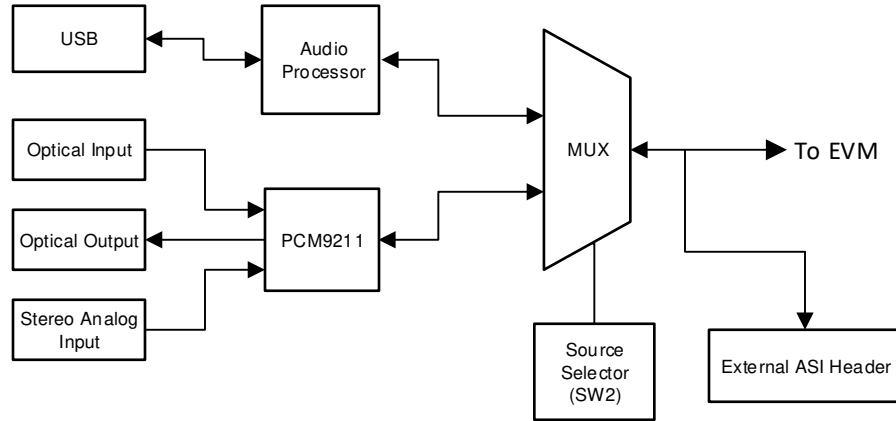


图 3-1. AC-MB 音频串行接口布线

AC-MB 上的开关 SW2 选择与 TAS2120EVM 子板连接的音频串行总线。在开关 SW2 旁边，有一个 AC-MB 的快速参考表，用于识别音频串行接口源选项和开关设置。AC-MB 充当音频串行接口的控制器，具有三种不同的工作模式：USB，光学或模拟，或外部 ASI。

3.1.2 USB 音频 AC-MB 设置

串行接口时钟和数据由 USB 接口提供。采样率和格式由操作系统上的 USB 音频类驱动程序确定。

USB 音频接口的默认设置为 32 位帧大小、48kHz 采样率、BCLK 和 FSYNC 比率为 256，格式为时分多路复用 (TDM)。

操作系统将 AC-MB 检测为音频器件，其名称为 TI USB Audio UAC2.0。图 3-2 显示了 USB 操作模式的 AC-MB 音频设置。

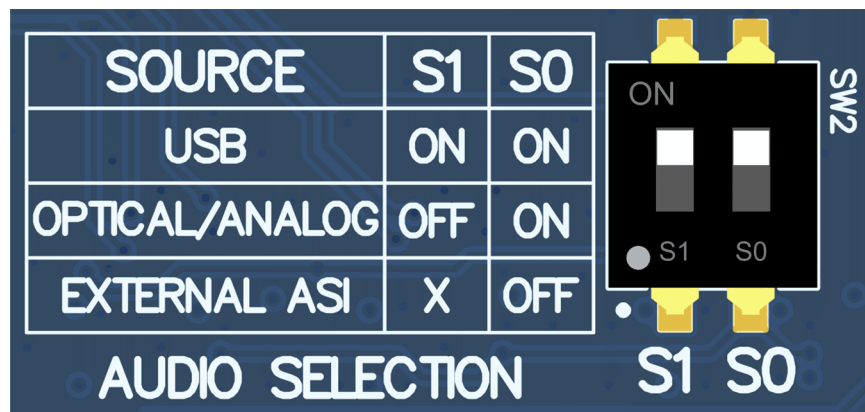


图 3-2. AC-MB USB 音频设置

3.1.3 外部音频 AC-MB 设置

在此模式下，评估板的音频串行接口时钟通过连接器 J7 从外部源提供。这一架构支持使用外部系统与评估板进行通信，此类外部系统包括不同的主机处理器或测试设备（例如，Audio Precision PSIA）。从 USB 接口和 PCM9211 生成的时钟使用此设置进行隔离。外部工作模式的 AC-MB 音频设置如图 3-3 所示。

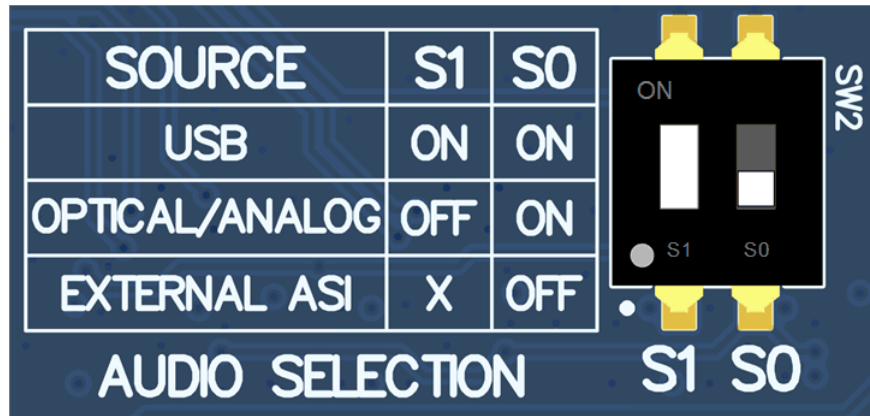


图 3-3. AC-MB 外部音频设置

图 3-4 展示了如何连接外部音频接口，底部一排接地，顶部一排为信号。

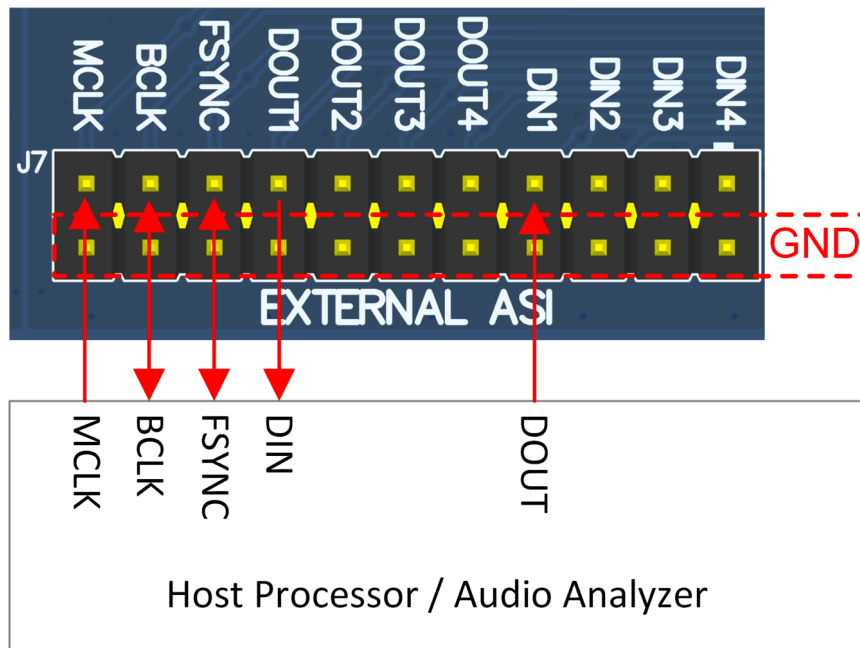


图 3-4. AC-MB 与外部音频串行接口的连接

3.2 AC-MB 电源

AC-MB 主板由单个 5V 电源供电。然而，主板集成了不同的低压降稳压器 (LDO)，为主板的不同模块提供所需的电源。图 3-5 显示了描述 AC-MB 电源结构的方框图。通过短接接头 J5 (USB POWER)，可以使用 USB 5V 电源 (VBUS) 从主机为 AC-MB 供电。此外，可以通过连接到端子 J4 (EXTERNAL POWER) 的外部电源为 AC-MB 供电。接头 J5 必须处于打开状态，以便进行外部供电操作。提供给评估模块的数字信号的 IOVDD 电压由主电源 (USB 或外部) 在主板上生成。可用的电压电平为 1.2V、1.8V 和 3.3V，可通过 J3 接头 IOVDD 进行选择。TAS2120EVM 的默认工作电压设置为 3.3V；TAS2120EVM 不支持 1.2V 运行。当主板完全通电且板载 LDO 的电源正常时，绿色电源 LED (D3) 亮起。USB 就绪 LED 指示 AC-MB 和主机之间已成功建立 USB 通信。

小心

如果在硬件模式下使用 TAS2120EVM，请按照以下过程操作：

- 从 AC-MB 上的 J3 - IOVDD_MB 上移除跳线
- 将 AC-MB 连接到 USB
- 为 TAS2120EVM 供电
- 将 AC-MB 上的跳线 J3 - IOVDD_MB 放回所需的选项位置 (1.8V 或 3.3V)

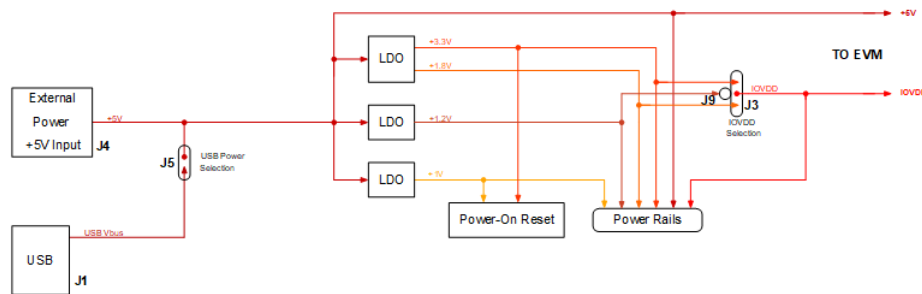


图 3-5. AC-MB 的电源分配

3.3 TAS2120EVM 上的默认跳线设置

TAS2120EVM 默认设置为硬件模式。所有默认跳线设置如图 3-6 所示。

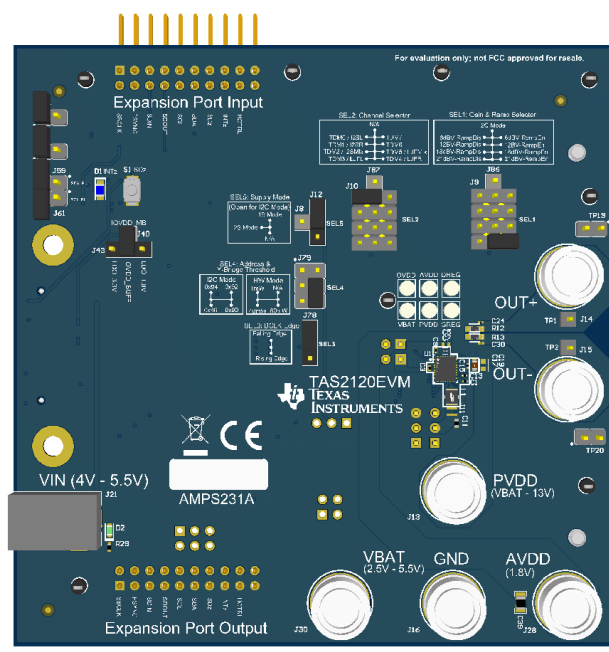


图 3-6. 硬件模式的默认跳线设置

TAS2120EVM 上所有跳线的默认位置如表 3-1 所示。

表 3-1. 默认跳线设置

跳线	设置	说明
SEL1 (J9/J86)	21dBV-RampEn	从中间行短接至附近的引脚，以选择其中一个增益和斜坡启用或禁用选项。
SEL2 (J10/J87)	TDM0/I2SL	从中间行短接至附近的引脚，以选择其中一个通道选项。
SEL3 (J78)	下降沿	选择 SBCLK 采样边沿。
SEL4 (J79)	80mW	选择 Y 桥阈值选项。
SEL5 (J8/J12)	1S 模式	选择 1S 电源模式。2S 模式需要特殊的电源连接。
IOVDD_BUFF (J40/J43)	IOVDD_MB	将 IOVDD_BUFF 电源轨设置为与 IOVDD_MB 相同。
J54	开路	EEPROM 地址。
J53	短路	EEPROM WP。
J59	开路	额外的 SDA 上拉。
J61	开路	额外的 SCL 上拉。
VBAT (U1) (J5)	VIN (J21)	TAS2120 上的 VBAT 引脚由 J21 供电，请参阅节 3.7。
VBAT_SNS (J4)	GND	VBAT_SNS 引脚连接至 GND。
J3	短路	短路时，IOVDD 由 IOVDD_MB 供电，请参阅节 3.5。
J7	短路	短路时，AVDD 由板载 1.8V LDO 供电，请参阅节 3.6。

3.4 I²C 目标地址选择

TAS2120 支持 4 个不同的 I²C 可选地址。当通过将中间行短接至顶部引脚 (J86) 来将 SEL1 设置为 I²C 模式时，器件会检查 SEL4 的状态来选择器件地址。使用 SEL4 跳线选择所需的 I²C 地址。

小心

默认情况下，放大器配置为根据 I²C 地址播放音频时隙，即在 TDM 系统中，地址为 0x90 的器件播放时隙 0，地址 0x92 播放时隙 1，依此类推。

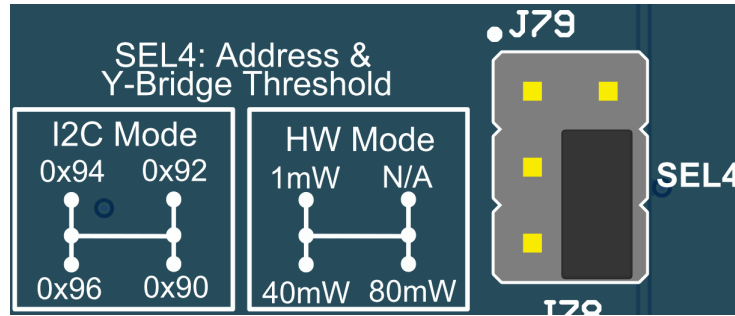


图 3-7. J79 地址选择

3.5 IOVDD 电源选项

TAS2120 的 IOVDD 电源由 AC-MB 通过 IOVDD_MB 选择供电。为简单起见，TAS2120 使用在 AC-MB 上选择的相同 IOVDD 电压。

EVM 底部的 J3 可用于断开此电源连接，以进行电流测量。如果 J3 开路，则必须将外部 IOVDD 连接到靠近 TAS2120 的 IOVDD 测试点 U1。

3.6 AVDD 电源选项

TAS2120 的 AVDD 电源由板载 1.8V LDO 供电。此 LDO 由连接到 VBAT 桶形插孔 J21 的 5V 电源供电。

EVM 底部的 J7 可用于断开此电源连接，以进行电流测量。如果 J7 开路，则必须将外部 AVDD 连接到 J28 香蕉插孔。

3.7 VBAT 电源选项

TAS2120 的 VBAT 电源由连接到 VBAT 桶形插孔 J21 的 5V 电压供电。

EVM 底部的 J5 可用于在 2 个不同的 VBAT 源之间进行选择。

- 默认选择 VIN (J21)，这是由 5V 供电的桶形插孔。
- VBAT (J30) 是一个备用香蕉插孔，可用于为 TAS2120 提供 VBAT (仅限 U1)。将其用于电流和效率测量。

小心

即使使用 J30 为 TAS2120 提供 VBAT 连接，也必须为桶形插孔 J21 连接 5V 电压。VIN (J21) 用于为 EVM 中的其他部件供电。

3.7.1 VBAT 3S EVM 硬件配置

本节介绍了如何设置 EVM 跳线以在 3 节电池应用中评估 TAS2120EVM 的 VBAT 性能，如图 1-3 所示。

VBAT 引脚仍必须连接到 3V 至 5V 范围的电源。无法使用 VBAT_SNS，因此 VBAT_SNS 必须短接至 GND。此时不使用内部升压，因此 SW 引脚保持悬空，可以从电路中移除电感器。

从 VBAT 引脚电平到高达 14V 的 3 节电池电源直接连接到 PVDD 节点。仍然需要去耦电容器和 GREG 电容器。

- 通过将 J5 位置设置为 2-3 (默认)，可以从 VIN (J21) 为 VBAT 引脚 5V 连接供电。
- VBAT_SNS 引脚连接必须保留默认设置，而 J4 短接在引脚 2-3 之间。
- 3S VBAT 电源必须连接到 J13。

3.8 IOVDD_BUFF 电源选项

IOVDD_BUFF 用于为 EVM 上各种器件的逻辑缓冲器和电平转换器供电，例如用于 EVM 识别的 EEPROM 以及 SDz 和 IRQz 处理缓冲器。

IOVDD_BUFF 可由板载 3.3V 或 1.8V LDO 供电，而后者由 VIN (J21) 上的 5V 电源供电。使用 J40 从 AC-MB 选择与 J3 上相同的电压电平。

3.9 扬声器输出

OUT+ (J14) 和 OUT- (J15) 是放大器的输出。香蕉电缆可直接连接到这些插孔。或者，可以拧下香蕉插孔以使用裸线，类似于螺钉端子。

3.10 2 通道配置

两个单声道 EVM 可以使用 J2 和 J6 接头互连，将 EVM 并排放置，并从第一个 EVM 上的 J6 连接到第二个 EVM 上的 J2。

小心

当 2 个 EVM 互连时，两个 EVM 必须设置为相同模式，即两个 EVM 都处于硬件模式，或者两个 EVM 都处于软件模式。不支持混合配置。对两个 EVM 使用相同的跳线设置。

小心

如果针对 2 通道配置使用硬件模式，则必须从 EVM 上移除位于 PCB 底部中心的 R19，以隔离每个 EVM 的 SEL2。

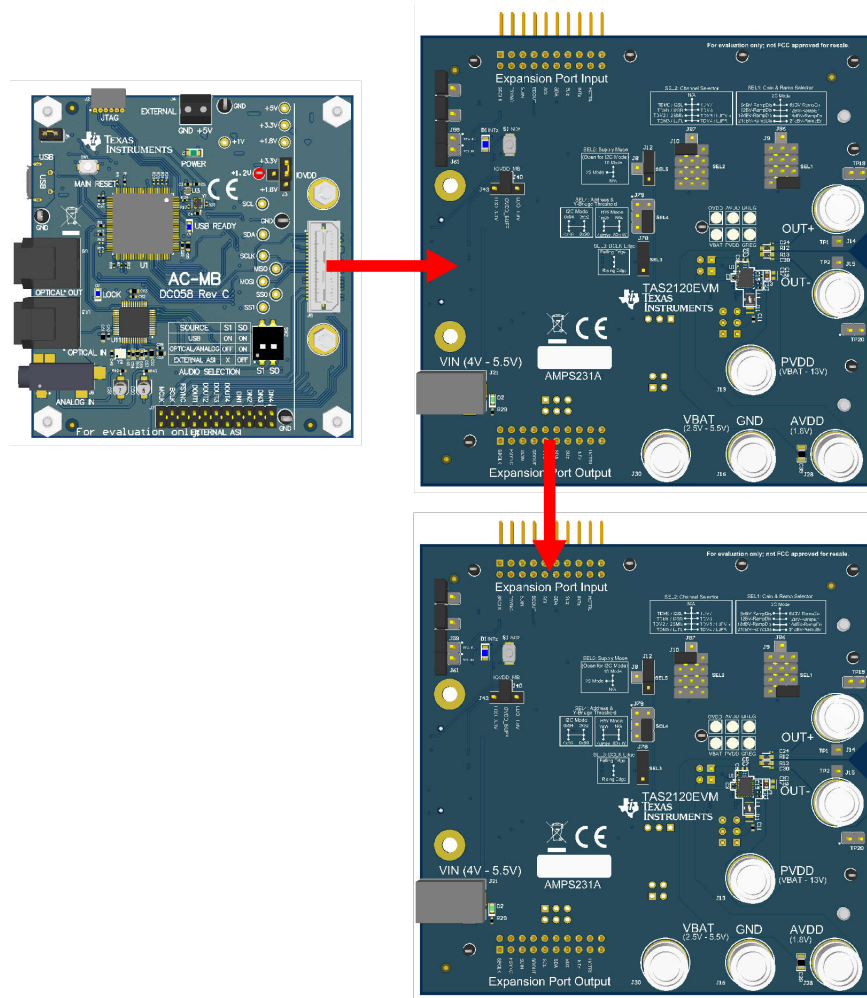


图 3-8.2 通道 EVM 互连

3.11.4 线负载测量

TAS2120EVM 设计成可以使用数字万用表中的 4 线方法，直接从器件引脚非常准确地测量连接到器件的虚拟负载或扬声器负载，包括电路板寄生电阻和连接器接触电阻。该 EVM 提供了引脚接头，以便能够在 4 线模式下连接数字万用表，如图 3-9 所示。

将 DMM 的 HI 连接到引脚 1，并将 DMM 的 HI_SNS 连接到 TP19 测试点的引脚 2。

将 DMM 的 LO 连接到引脚 2，并将 DMM 的 LO_SNS 连接到 TP20 测试点的引脚 1。

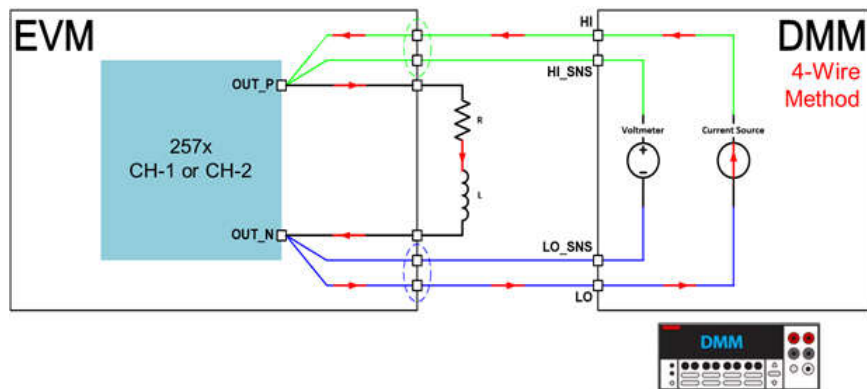


图 3-9. 使用数字万用表在 4 线模式下测量负载直流电阻

4 硬件设计文件

4.1 原理图

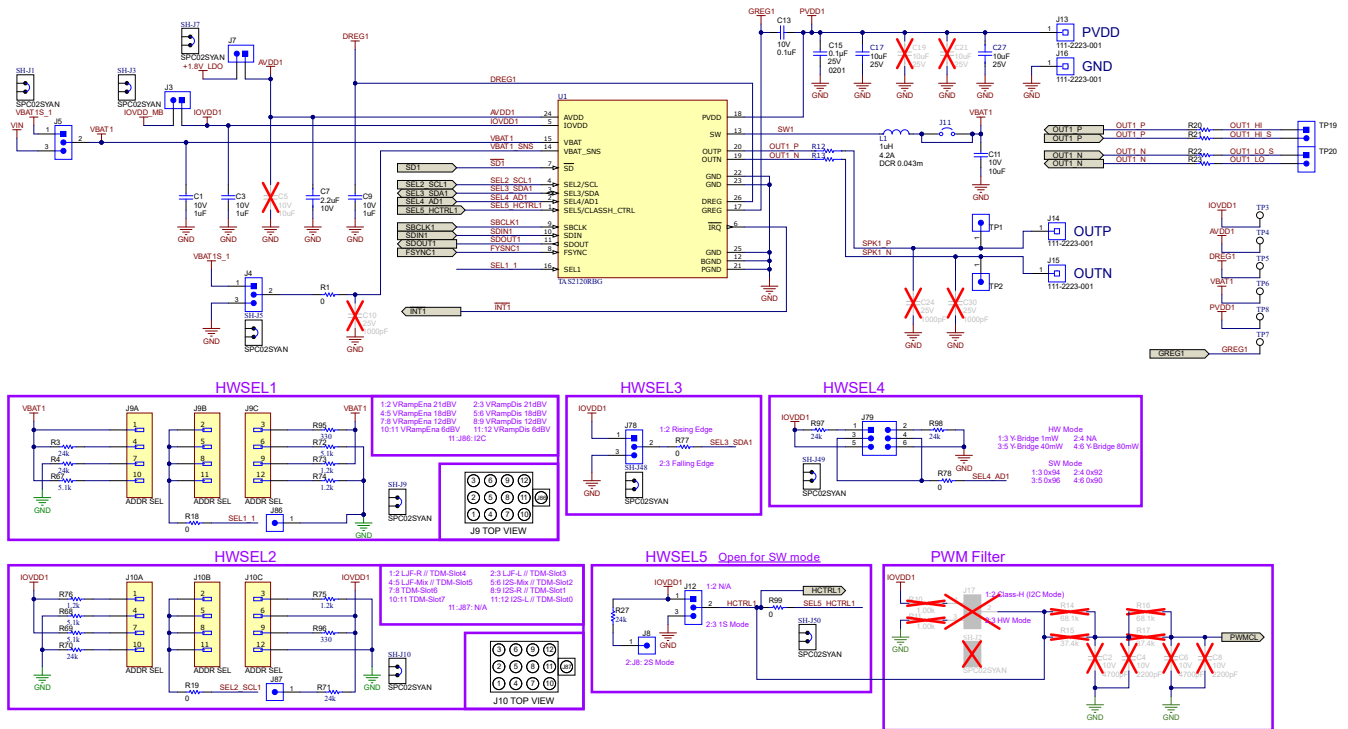


图 4-1. TAS2120EVM 原理图 (第 1 页, 共 4 页)

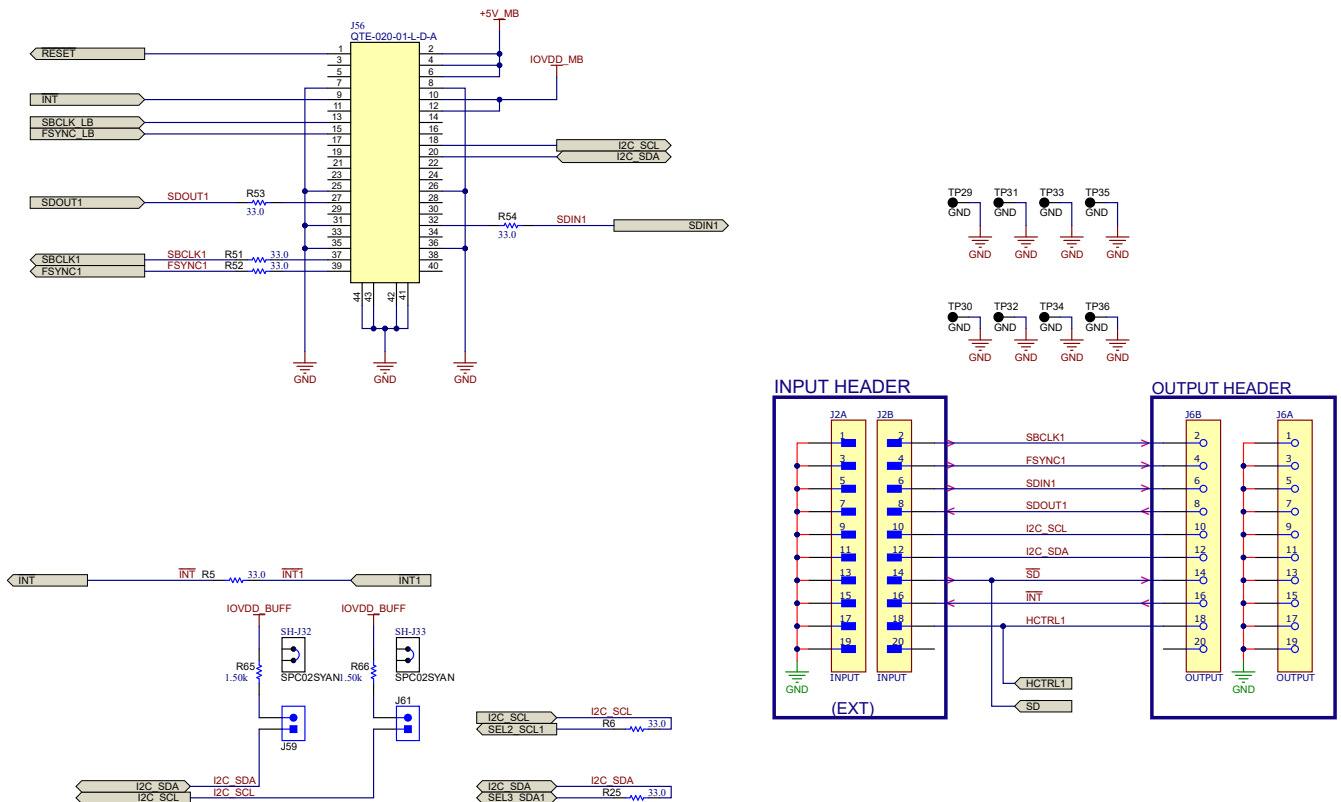


图 4-2. TAS2120EVM 原理图 (第 2 页, 共 4 页)

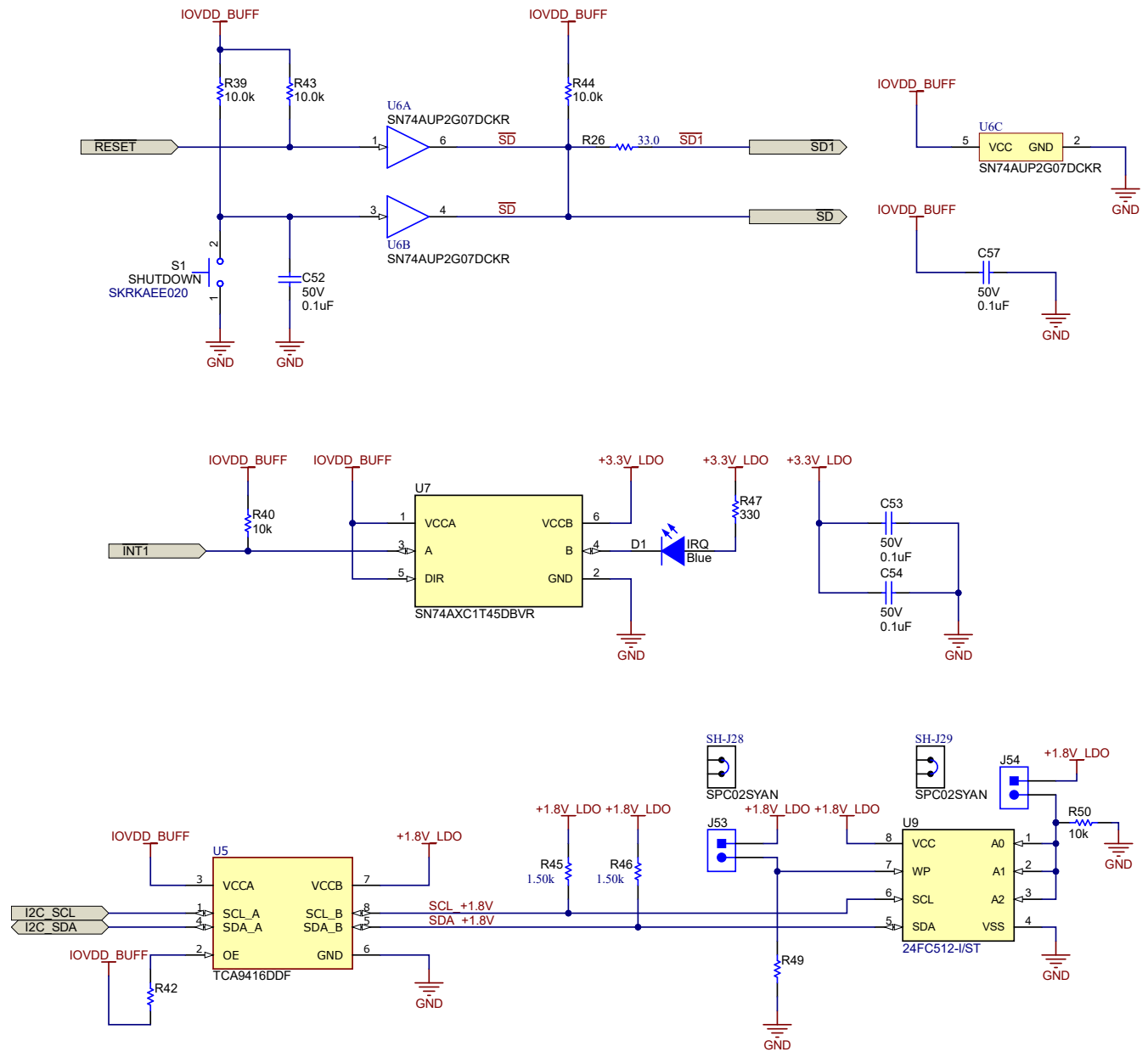


图 4-3. TAS2120EVM 原理图 (第 3 页, 共 4 页)

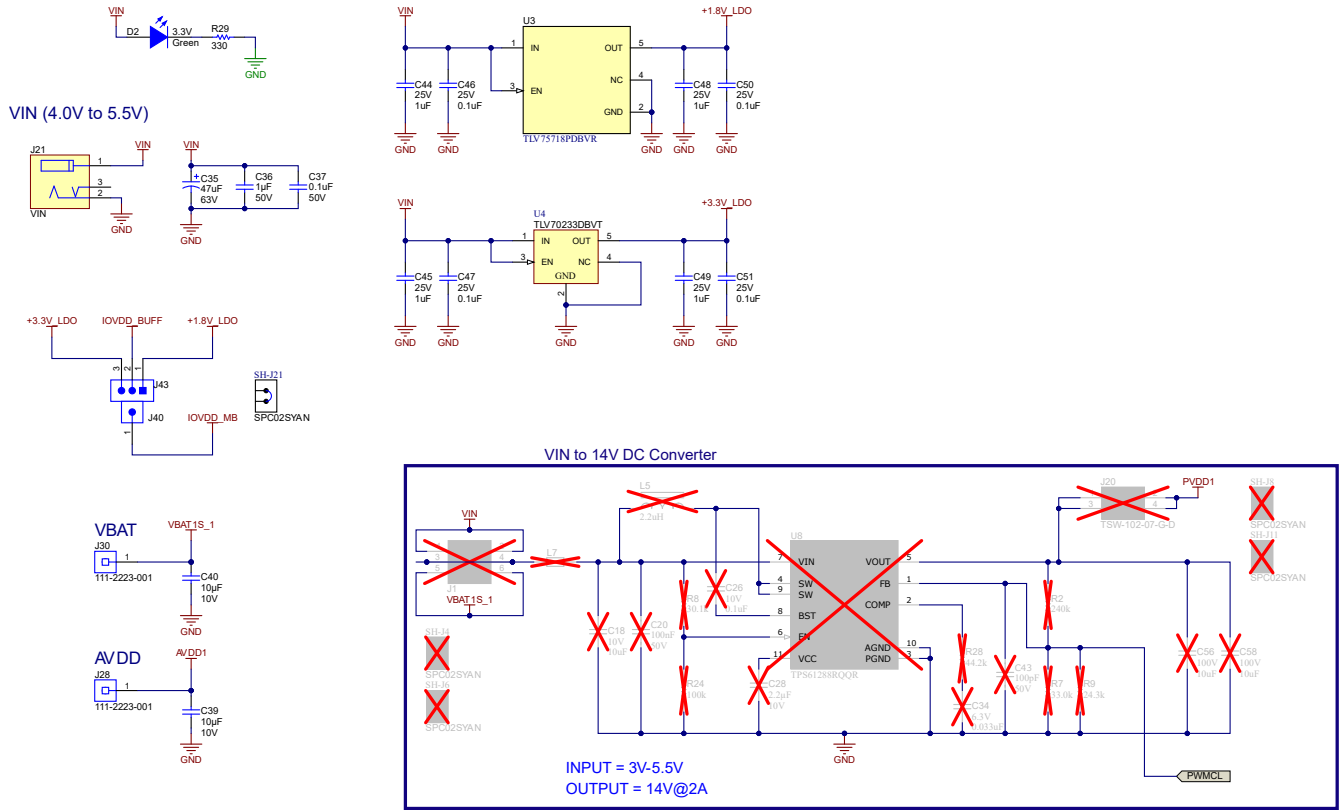


图 4-4. TAS2120EVM 原理图 (第 4 页, 共 4 页)

4.2 PCB 布局

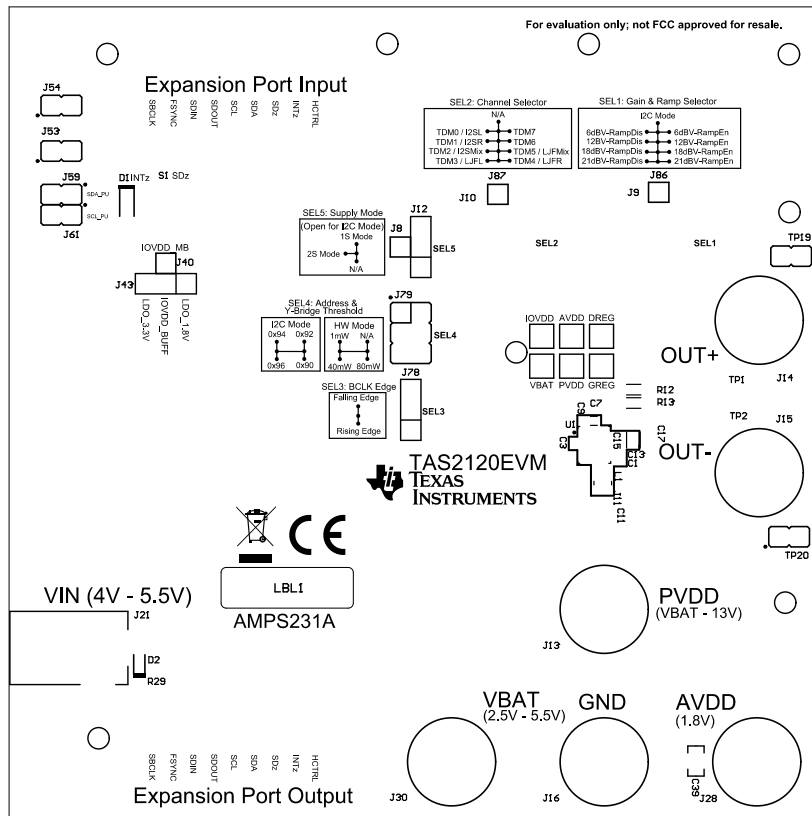


图 4-5. TAS2120EVM 顶部丝印

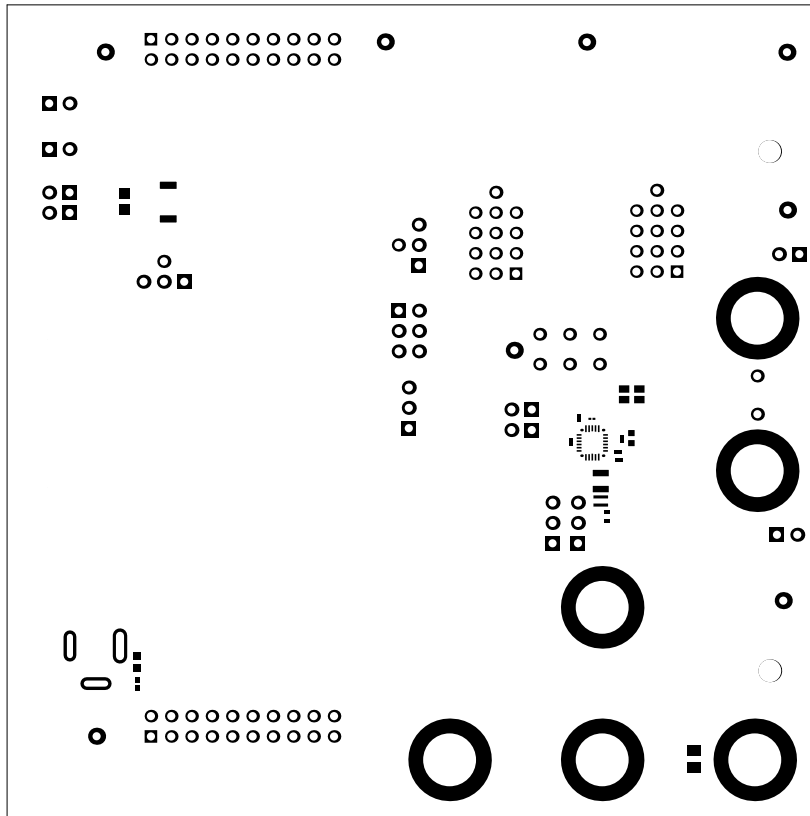


图 4-6. TAS2120EVM 顶部阻焊层

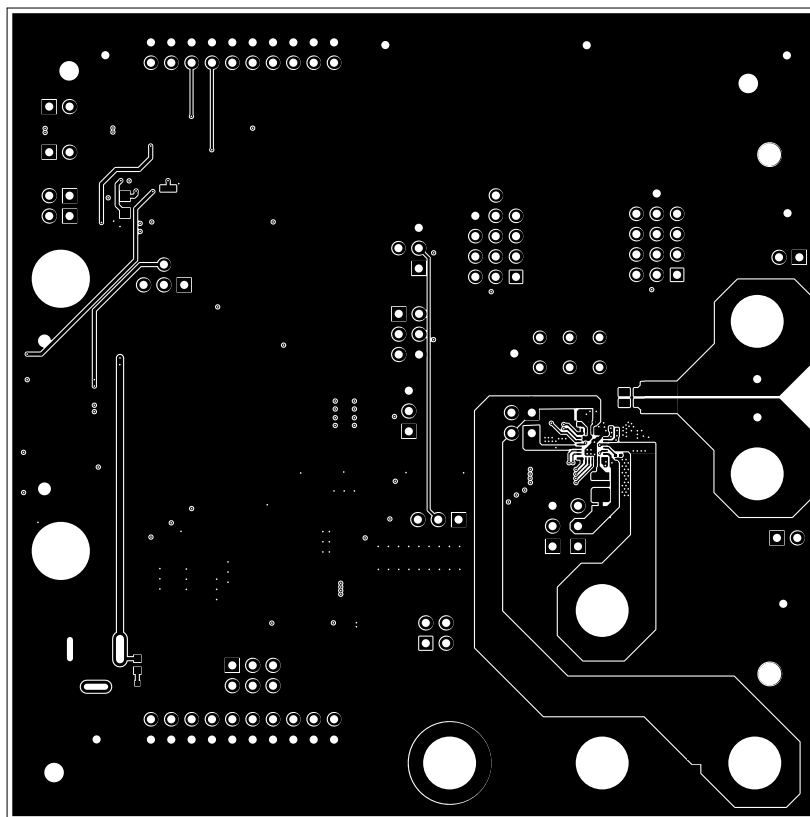


图 4-7. TAS2120EVM 顶层

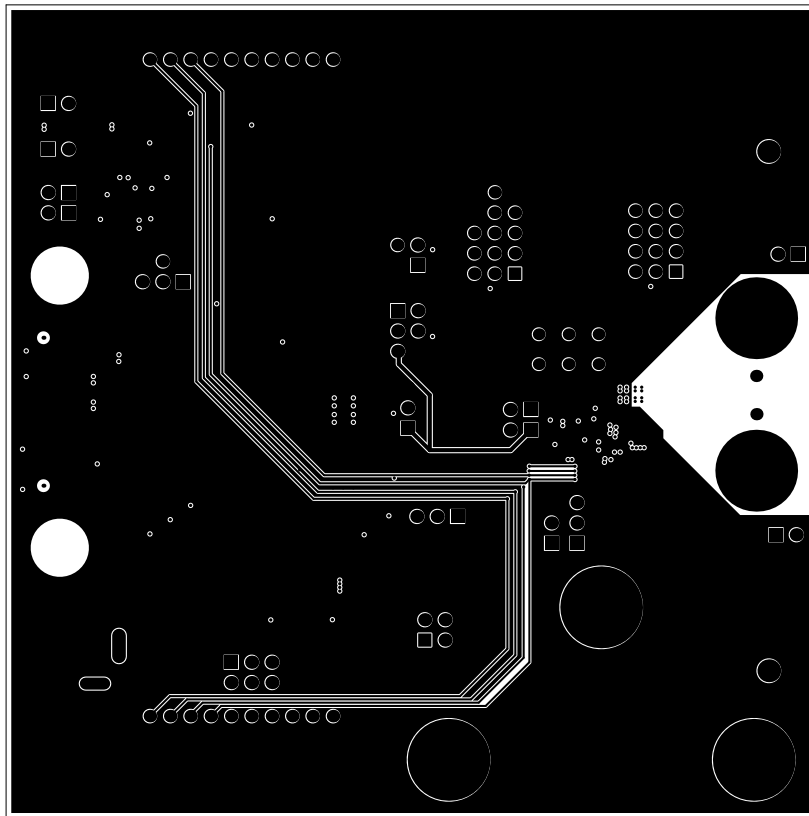


图 4-8. TAS2120EVM 第 2 层

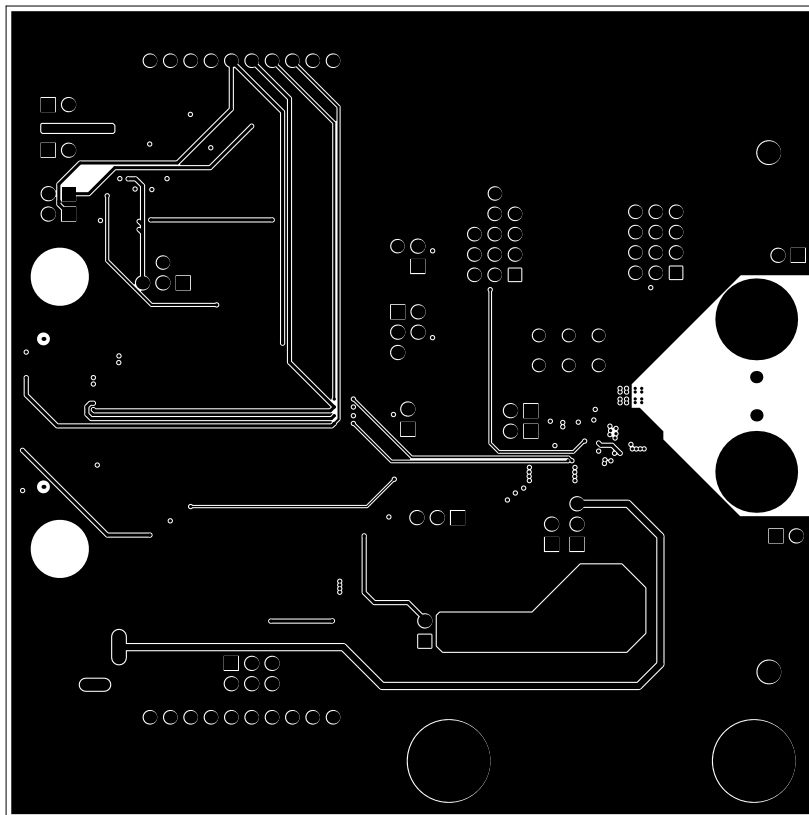


图 4-9. TAS2120EVM 第 3 层

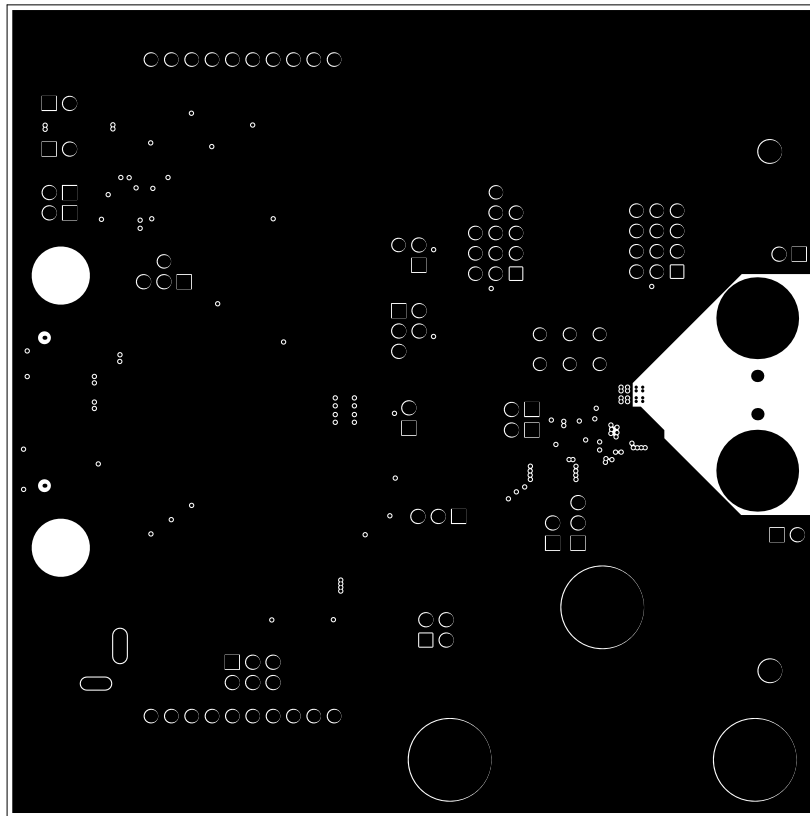


图 4-10. TAS2120EVM 第 4 层

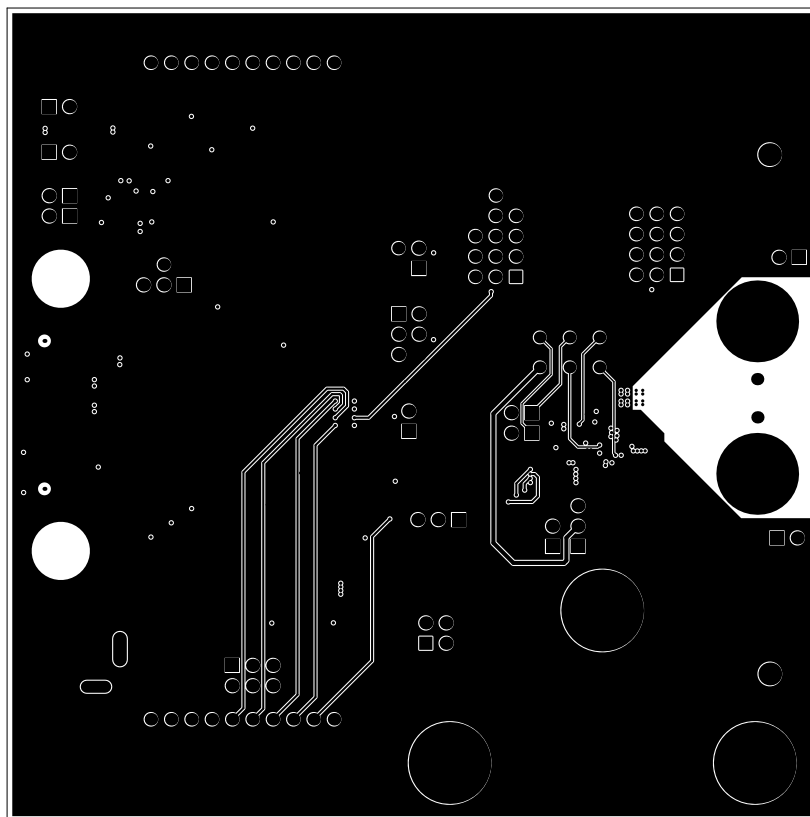


图 4-11. TAS2120EVM 第 5 层

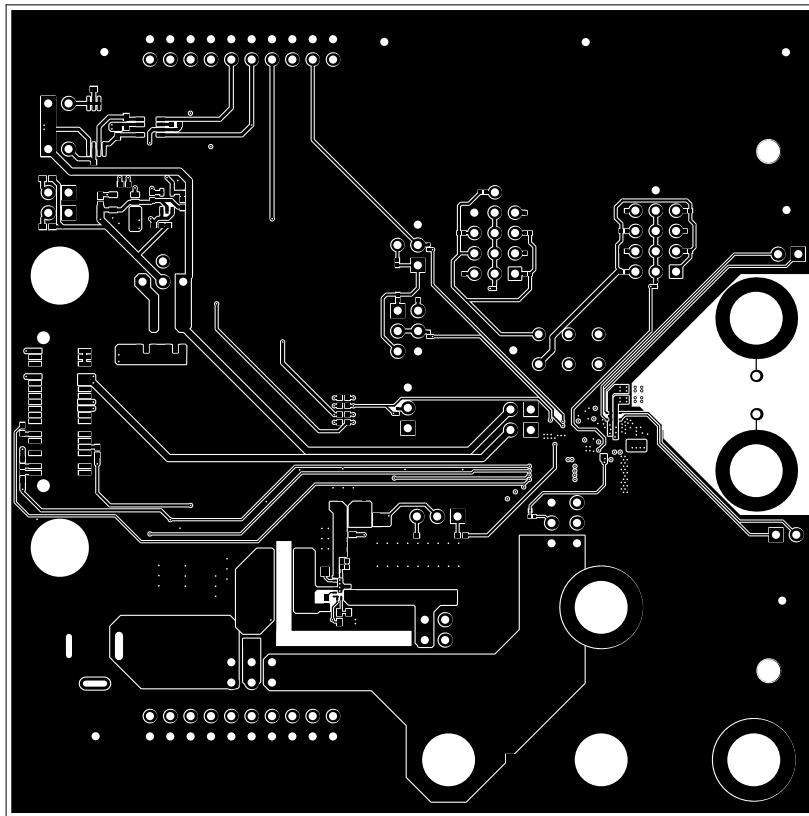


图 4-12. TAS2120EVM 底层

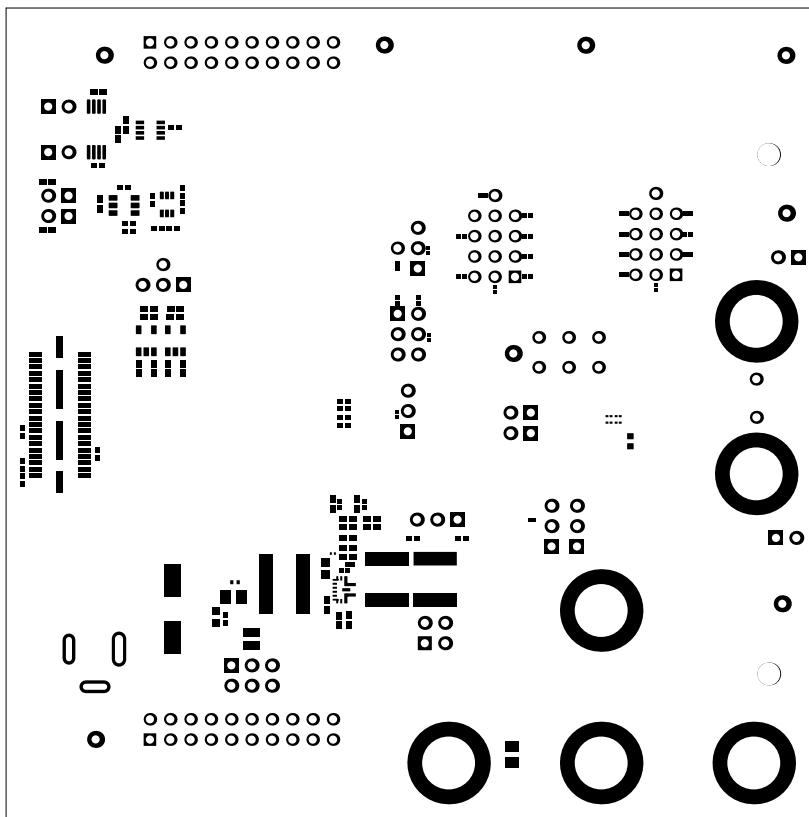


图 4-13. TAS2120EVM 底部阻焊层

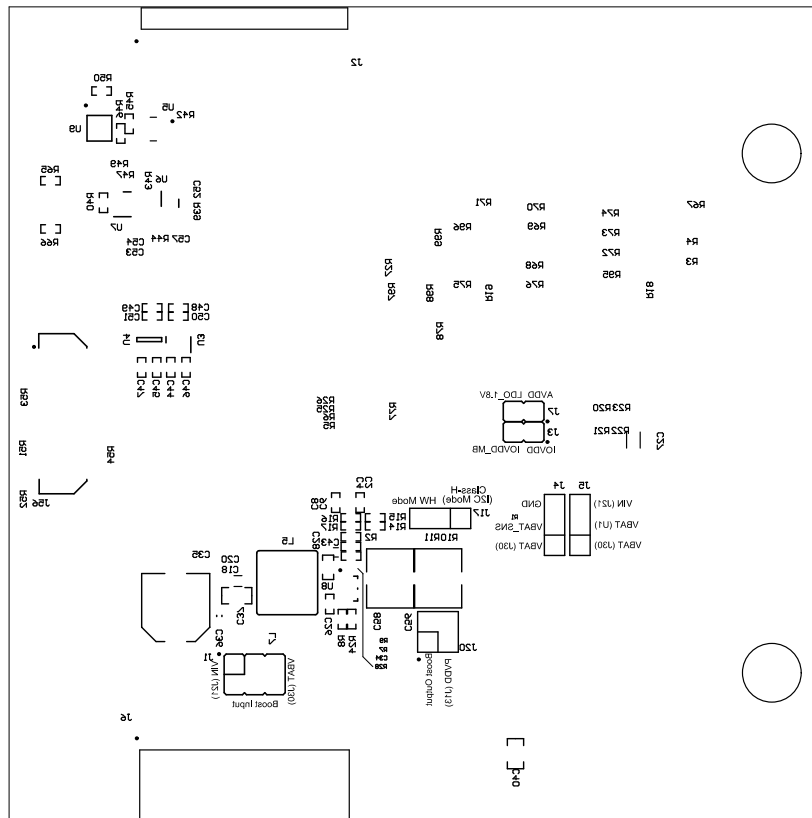


图 4-14. TAS2120EVM 底部覆盖层

4.3 物料清单

表 4-1 列出了该 EVM 的物料清单。

表 4-1. 物料清单

位号	数量	值	说明	封装参考	器件型号	制造商	备选器件型号	备选制造商
C1、C3、C9	3	1 μ F	电容器, 陶瓷, 1 μ F, 10V, +/-20%, X5R, 0201	0201	CL03A105MP3NSNC	Samsung Electro-Mechanics		
C7	1	2.2 μ F	电容器, 陶瓷, 2.2 μ F, 10V, X5R, \pm 20%, 焊盘, SMD, 0201, +85°C, T/R	0201	CL03A225MP3CRNC	Samsung		
C11	1	10 μ F	电容器, 陶瓷, 10 μ F, 10V, +/-20%, X5R, 0402	0402	CL05A106MP5NUNC	Samsung Electro-Mechanics		
C13	1	0.1 μ F	电容器, 陶瓷, 0.1 μ F, 10V, +/-10%, X5R, 0201	0201	CL03A104KP3NNNC	Samsung Electro-Mechanics		
C15	1	0.1 μ F	电容器, 陶瓷, 0.1 μ F, 10V, +/-10%, X5R, 0201	0201		SAMSUNG ELECTRO-MECHANICS		
C17、C27	2	10 μ F	电容器, 陶瓷, 10 μ F, 25V, X5R, \pm 20%, 焊盘, SMD, 0603, +85°C, T/R	0603	CL10A106MA8NRNC	Samsung		
C35	1	47 μ F	电容器, 铝制, 47 μ F, 63V, +/-20%, 0.65 Ω , AEC-Q200 2 级, SMD	SMT 径向 F	EEE-FK1J470P	Panasonic		
C36	1	1 μ F	电容器, 陶瓷, 1 μ F, 50V, +/-20%, X5R, AEC-Q200 3 级, 0603	0603	CGA3E3X5R1H105M080AB	TDK		
C37、C52、C53、C54、C57	5	0.1 μ F	电容器, 陶瓷, 0.1 μ F, 50V, +/-10%, X7R, 0402	0402	C1005X7R1H104K050BB	TDK		
C39、C40	2	10 μ F	电容器, 陶瓷, 10 μ F, 10V, +/-10%, X7R, AEC-Q200 1 级, 0805	0805	GCJ21BR71A106KE01L	MuRata		
C44、C45、C48、C49	4	1 μ F	电容器, 陶瓷, 1 μ F, 25V, +/-10%, X5R, 0402	0402	C1005X5R1E105K050BC	TDK		

表 4-1. 物料清单 (续)

位号	数量	值	说明	封装参考	器件型号	制造商	备选器件型号	备选制造商
C46、C47、 C50、C51	4	0.1 μ F	电容器, 陶瓷, 0.1 μ F, 25V, +/-10%, X5R, 0402	0402	GRM155R61E104KA87D	MuRata		
D1	1	蓝色	LED, 蓝色, SMD	LED_0805	LTST-C170TBKT	Lite-On		
D2	1	绿色	LED, 绿色, SMD	LED_0603	LTST-C191KGKT	Lite-On		
H1、H7	2				HNSS440	B&F Fastener Supply		
H2、H8	2		六角螺柱; 1/4 公/母; 4-40 螺纹; 不 锈钢; 0.750LENGTH	HEX_STANDOFF	4538-440-SS	RAF Electronic Hardware		
J2	1			HDR20	TSW-110-08-G-D-RA	Samtec		
J3、J7、J53、 J54、J59、 J61、TP19、 TP20	8		接头, 100mil, 2x1, 镀金, TH	Sullins 100mil, 1x2, 绝缘体上方 230mil	PBC02SAAN	Sullins Connector Solutions		
J4、J5、J12、 J43、J78	5		接头, 100mil, 3x1, 镀金, TH	PBC03SAAN	PBC03SAAN	Sullins Connector Solutions		
J6	1		20 位置插座连接器穿孔, 直角	HDR20	SSQ-110-02-G-D-RA	SAMTEC		
J8、J40、 J86、J87	4		接头, 2.54mm, 1x1, 金, TH	接头, 2.54mm, 1x1, TH	HTSW-101-07-G-S	Samtec		
J9、J10	2			HDR12	TSW-104-07-G-T	Samtec		
J11	1		跳线-0.015x0.072-0.04p	跳 线-0.015x0.072-0.0 4p	跳线-0.015x0.072-0.04p	跳线		
J13、J14、 J15、J16、 J28、J30	6		接线柱, 镍, TH	插座, 1x1 位置, 直径 9.8mm, TH	111-2223-001	Cinch Connectivity		
J21	1		电源插孔, 小型, 2.5mm 外径, R/A, TH	插孔, 14.5mm x 11mm x 9mm	RAPC712X	Switchcraft		
J56	1		连接器, 接头, 高速, 20 对, SMT	QTE-020-01-X-D-A	QTE-020-01-L-D-A	Samtec		
J79	1		接头, 100mil, 3x2, 镀金, TH	Sullins 100mil, 2x3, 绝缘体上方 230mil	PBC03DAAN	Sullins Connector Solutions		

表 4-1. 物料清单 (续)

位号	数量	值	说明	封装参考	器件型号	制造商	备选器件型号	备选制造商
L1	1	1uH	功率电感器 1uH, ±20%, Isat 4.2A, ltemp 4.1A, DCR 最大值 0.043 Ω, 0806	0806	CIGT201610EH1R0MN	Samsung		
LBL1	1		热转印打印标签, 0.650" (宽) x 0.200" (高) - 10,000/卷	PCB 标签, 0.650 x 0.200 英寸	THT-14-423-10	Brady		
R1、R18、R19、R77、R78、R99	6	0	电阻, 0, 5%, 0.05W, 0201	0201	CRCW02010000Z0ED	Vishay-Dale		
R3、R4、R27、R70、R71、R97、R98	7	24k	电阻, 24k, 5%, 0.05W, 0201	0201	RC0201JR-0724KL	Yageo America		
R12、R13	2	0	电阻 0 Ω 跳线 1/4W 0603	0603	HCJ0603ZT0R00	Stackpole Electronics		
R20、R21、R22、R23	4		电阻, SMD, 0 Ω, 跳线, 1/20W, 0201	0201 (公制 0603)	RC0201JR-070RL	Yageo		
R25、R26、R51、R52、R53、R54	6	33	电阻, 33.0, 1%, 0.1W, 0402	0402	ERJ-2RKF33R0X	Panasonic		
R29、R47	2	330	电阻, 330, 1%, 0.1W, AEC-Q200 0 级, 0402	0402	ERJ-2RKF3300X	Panasonic		
R39、R42、R43、R44、R49	5	10.0k	电阻, 10.0k, 1%, 0.063W, 0402	0402	RC0402FR-0710KL	Yageo America		
R40、R50	2	10k	电阻, 10k, 5%, 0.1W, AEC-Q200 0 级, 0402	0402	ERJ-2GEJ103X	Panasonic		
R45、R46、R65、R66	4	1.50k	电阻, 1.50k, 1%, 0.063W, AEC-Q200 0 级, 0402	0402	RMCF0402FT1K50	Stackpole Electronics Inc		
R67、R68、R69、R72	4	5.1k	电阻, 5.1k, 5%, 0.05W, 0201	0201	RC0201JR-075K1L	Yageo America		
R73、R74、R75、R76	4	1.2k	电阻, 1.2k, 5%, 0.05W, 0201	0201	RC0201JR-071K2L	Yageo America		
R95、R96	2	330	电阻, 330, 5%, 0.05W, 0201	0201	RC0201JR-7D330RL	Yageo America		

表 4-1. 物料清单 (续)

位号	数量	值	说明	封装参考	器件型号	制造商	备选器件型号	备选制造商
S1	1		开关, SPST-NO, 0.05A, 12 VDC, SMT	3.9x2.9mm	SKRKAEE020	Alps		
SH-J1、SH-J3、SH-J5、SH-J7、SH-J9、SH-J10、SH-J21、SH-J28、SH-J29、SH-J32、SH-J33、SH-J48、SH-J49、SH-J50	14	1x2	分流器, 100mil, 镀金, 黑色	顶部闭合 100mil 分流器	SPC02SYAN	Sullins Connector Solutions		
TP1、TP2	2		接头, 2.54mm, 1x1, 金, TH	接头, 2.54mm, 1x1, TH	TSW-101-08-G-S	Samtec		
TP3、TP4、TP5、TP6、TP7、TP8	6		测试点, 微型, 白色, TH	测试点, 直径 100mil, TH	TP105-01-09	Components Corporation		
TP29、TP30、TP31、TP32、TP33、TP34、TP35、TP36	8		测试点, 微型, 黑色, TH	黑色微型测试点	5001	Keystone		
U1	1		TAS2120RBG	VQFN-HR26	TAS2120RBG	德州仪器 (TI)		
U3	1		1A 低 Iq 小型低压降 (LDO) 稳压器, DBV0005A (SOT-23-5)	DBV0005A	TLV75718PDBVR	德州仪器 (TI)	TLV75718PDBVT	德州仪器 (TI)
U4	1		单通道输出 LDO, 300mA, 固定 3.3V 输出, 2V 至 5.5V 输入, 具有低 IQ, 5 引脚 SOT-23 (DBV), -40°C 至 125°C, 绿色环保 (RoHS, 无镉/溴)	DBV0005A	TLV70233DBVT	德州仪器 (TI)		
U5	1		TCA9416DDF	SOT23-8	TCA9416DDF	德州仪器 (TI)		
U6	1		具有开漏输出的低功耗双路缓冲器/驱动器, DCK0006A (SOT-SC70-6)	DCK0006A	SN74AUP2G07DCKR	德州仪器 (TI)		

表 4-1. 物料清单 (续)

位号	数量	值	说明	封装参考	器件型号	制造商	备选器件型号	备选制造商
U7	1		Single-Bit 双电源总线收发器， DBV0006A (SOT-23-6)	DBV0006A	SN74AXC1T45DBVR	德州仪器 (TI)		德州仪器 (TI)
U9	1		512K I2C 串行 EEPROM，TSSOP	TSSOP-8	24FC512-I/ST	Microchip		
C2、C6	0	4700pF	电容器，陶瓷，4700pF，10V， +/-20%，X5R，0201	0201	GRM033R61A472MA01D	MuRata		
C4、C8	0	2200pF	电容，陶瓷，2200pF，10V， +/-10%，X5R，0402	0402	GRM155R61A222KA01D	MuRata		
C5	0	10μF	电容器，陶瓷，10μF，10V， +/-20%，X5R，0402	0402	CL05A106MP5NUNC	Samsung Electro- Mechanics		
C10、C24、 C30	0	1000pF	电容，陶瓷，1000pF，25V， +/-10%，X5R，0201	0201	C0603X5R1E102K030BA	TDK		
C18	0	10μF	电容，陶瓷，10μF，10V，+/-10%， X5R，0805	0805	C0805C106K8PACTU	Kemet		
C19、C21	0	10μF	电容器，陶瓷，10 μ F，25V，X5R， ±20%，焊盘，SMD，0603， +85°C，T/R	0603	CL10A106MA8NRNC	Samsung		
C20	0	100nF	多层陶瓷电容器，100nF，50V，X7R ±10%，0402，纸质 T/R	0402	GRT155R71H104KE01D	Murata		
C26	0	0.1μF	电容器，陶瓷，0.1 μ F，10V， +/-10%，X7R，0402	0402	GRM155R71A104KA01D	MuRata		
C28	0	2.2μF	电容器，陶瓷，2.2 μ F，10V， +/-10%，X7R，0603	0603	GRM188R71A225KE15D	MuRata		
C34	0	0.033μF	电容器，陶瓷，0.033μF，6.3V， +/-10%，X5R，0201	0201	GRM033R60J333KE01D	MuRata		
C43	0	100pF	陶瓷电容器汽车级 100pF ±5% 50V C0G 0201	0201	UMK063CG101JTHF	Taiyo Yuden		
C56、C58	0	10μF	电容器，陶瓷，10μF，100V， +/-20%，X7S		C5750X7S2A106M230KB	TDK		
FID1、FID2、 FID3	0		基准标记。没有需要购买或安装的元 件。	不适用	不适用	不适用		
H9、H11	0		8MM RD X 6MM X M3	10x10mm	M3561-SS	RAF Electronic Hardware		

表 4-1. 物料清单 (续)

位号	数量	值	说明	封装参考	器件型号	制造商	备选器件型号	备选制造商
H10、H12	0		螺柱, 公/母螺纹, 5.15mm, M3 x 0.5	螺柱	SO-0515-02-02-01	Samtec		
J1	0		接头, 100mil, 3x2, 镀金, TH	Sullins 100mil, 2x3, 绝缘体上方 230mil	PBC03DAAN	Sullins Connector Solutions		
J17	0		接头, 100mil, 3x1, 镀金, TH	PBC03SAAN	PBC03SAAN	Sullins Connector Solutions		
J20	0		接头, 100mil, 2x2, 镀金, TH	2x2 接头	TSW-102-07-G-D	Samtec		
L5	0	2.2uH	电感, 屏蔽, 复合, 2.2uH, 17.8A, 0.01Ω, SMD	7.2x7x7.5mm	XAL7070-222MEB	Coilcraft		
L7	0	300Ω	铁氧体磁珠, 300Ω (100MHz 时), 3.1A, 0806	0806	NFZ2MSM301SN10L	MuRata		
R2	0	240k	电阻, 240k, 1%, 0.063W, AEC-Q200 0 级, 0402	0402	CRCW0402240KFKED	Vishay-Dale		
R5、R6	0	33	电阻, 33.0, 1%, 0.1W, 0402	0402	ERJ-2RKF33R0X	Panasonic		
R7	0	33.0k	电阻, 33.0k, 1%, 0.063W, 0402	0402	RC0402FR-0733KL	Yageo America		
R8	0	30.1k	电阻, 30.1k, 1%, 0.063W, AEC-Q200 0 级, 0402	0402	CRCW040230K1FKED	Vishay-Dale		
R9	0	24.3k	电阻, 24.3k, 1%, 0.063W, AEC-Q200 0 级, 0402	0402	CRCW040224K3FKED	Vishay-Dale		
R10、R11	0	1.00k	电阻, 1.00k, 1%, 0.1W, 0402	0402	ERJ-2RKF1001X	Panasonic		
R14、R16	0	68.1k	电阻, 68.1k, 1%, 0.063W, AEC-Q200 0 级, 0402	0402	CRCW040268K1FKED	Vishay-Dale		
R15、R17	0	37.4k	电阻, 37.4k, 1%, 0.063W, AEC-Q200 0 级, 0402	0402	CRCW040237K4FKED	Vishay-Dale		
R24	0	100k	电阻, 100k, 1%, 0.063W, AEC-Q200 0 级, 0402	0402	CRCW0402100KFKED	Vishay-Dale		
R28	0	44.2k	电阻, 44.2k, 1%, 0.05W, 0201	0201	CRCW020144K2FNED	Vishay-Dale		
SH-J2、SH-J4、SH-J6、SH-J8、SH-J11	0	1x2	分流器, 100mil, 镀金, 黑色	顶部闭合 100mil 分流器	SPC02SYAN	Sullins Connector Solutions		

表 4-1. 物料清单 (续)

位号	数量	值	说明	封装参考	器件型号	制造商	备选器件型号	备选制造商
U8	0		完全集成式同步升压转换器	VQFN-HR11	TPS61288RQQR	德州仪器 (TI)		

5 其他信息

5.1 商标

PurePath™ is a trademark of Texas Instruments.

Windows® is a registered trademark of Microsoft Corporation.

所有商标均为其各自所有者的财产。

重要声明和免责声明

TI“按原样”提供技术和可靠性数据（包括数据表）、设计资源（包括参考设计）、应用或其他设计建议、网络工具、安全信息和其他资源，不保证没有瑕疵且不做任何明示或暗示的担保，包括但不限于对适销性、某特定用途方面的适用性或不侵犯任何第三方知识产权的暗示担保。

这些资源可供使用 TI 产品进行设计的熟练开发人员使用。您将自行承担以下全部责任：(1) 针对您的应用选择合适的 TI 产品，(2) 设计、验证并测试您的应用，(3) 确保您的应用满足相应标准以及任何其他功能安全、信息安全、监管或其他要求。

这些资源如有变更，恕不另行通知。TI 授权您仅可将这些资源用于研发本资源所述的 TI 产品的应用。严禁对这些资源进行其他复制或展示。您无权使用任何其他 TI 知识产权或任何第三方知识产权。您应全额赔偿因在这些资源的使用中对 TI 及其代表造成的任何索赔、损害、成本、损失和债务，TI 对此概不负责。

TI 提供的产品受 [TI 的销售条款](#) 或 [ti.com](#) 上其他适用条款/TI 产品随附的其他适用条款的约束。TI 提供这些资源并不会扩展或以其他方式更改 TI 针对 TI 产品发布的适用的担保或担保免责声明。

TI 反对并拒绝您可能提出的任何其他或不同的条款。

邮寄地址：Texas Instruments, Post Office Box 655303, Dallas, Texas 75265

Copyright © 2024，德州仪器 (TI) 公司