

EVM User's Guide: TPS25762DQ1EVM

TPS25762-Q1 评估模块



说明

TPS25762DQ1EVM 旨在评估用于 USB Type-C® 和电力输送 (PD) 应用的 TPS25762-Q1。该 EVM 支持单 PD 充电端口，并提供其他三种型号：使用 DisplayPort™ 通过 USB-C® (DP 交替模式) 进行单端口充电 (TPS25763Q1EVM)、仅双端口充电 (TPS25772DQ1EVM) 和仅双端口充电 + USB 2.0 (TPS25772Q1EVM-CD-150)。该 EVM 集成了一个 TIVA 微控制器，从而能够实现在线调试和在线 EEPROM 更新。

可通过直观的应用程序自定义工具以图形用户界面 (TPS257XX-Q1-GUI) 的形式选择器件配置设置，从而大大降低了竞争性 USB-PD 设计相关的复杂性。

开始使用

1. 阅读此 TPS25762Q1EVM 用户指南 (本文档)。
2. 使用图形用户界面 (TPS257XX-Q1-GUI) 开始开发。

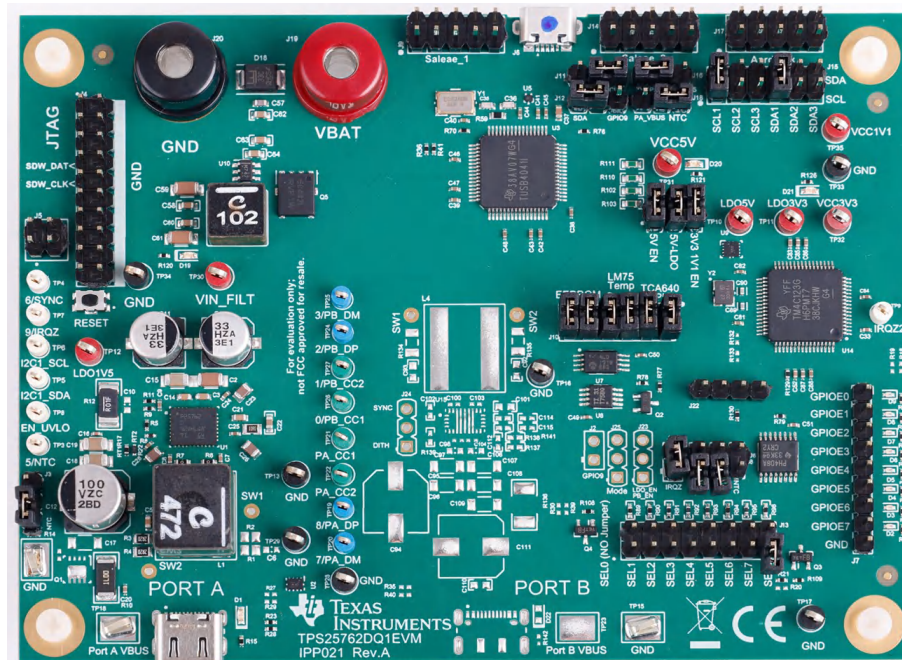
3. 如有疑问或若要寻求支持，请参阅 [TPS25762-Q1 数据表](#) 或 [E2E](#)。

特性

- TPS25762-Q1：通过 USB - IF PPS 认证，TID：9509
- 端口 A 上的充电功率高达 65W
- 易于使用的 GUI，附带预配置的固件，可用于配置器件
- Type-C 端口的 VBUS 和 CCx 测试点可用于监控 PD 流量
- 用于 EEPROM 编程和系统遥测的 MCU
- 所有系统可配置引脚的跳线配置

应用

- 汽车 USB 充电
- 汽车媒体中心
- 汽车音响主机
- 汽车后座娱乐系统



1 评估模块概述

1.1 引言

TPS25762-Q1 是一款 USB PD 控制器，具有支持 65W 的降压/升压转换器。

可通过 (TPS257XX-Q1-GUI) 来定制该 EVM。此外，该 EVM 还配备了 Aardvark 连接器，用于连接 I2C 接口、USB Micro-B 接口和 USB2ANY 接口以进行调试和开发。

本用户指南介绍了如何使用 TPS25762DQ1EVM 来测试 PD 功能。本文档包括有关 EVM 使用方法、套件内容、原理图、印刷电路板 (PCB) 布局和物料清单 (BOM) 的说明。本文档中的评估板、评估模块和 EVM 等所有术语均指 TPS25762DQ1EVM。

1.2 套件内容

EVM 套件包含 (1) 个 TPS25762DQ1EVM。

1.3 规格

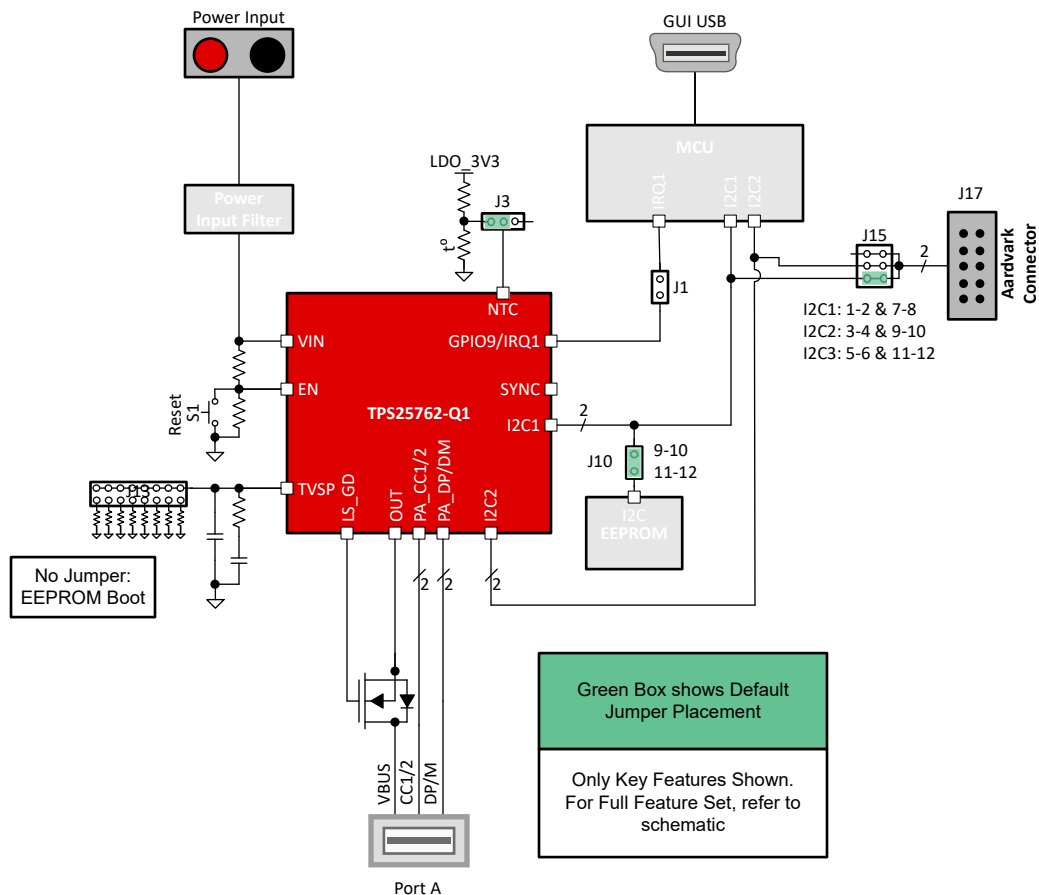


图 1-1. 简要方框图

1.4 器件信息

TPS25762-Q1 是一款单端口 Type-C 控制器，具有一个适用于端口 A 的 65W 降压/升压转换器

TPS25762-Q1 实现了智能系统电源管理 (SPM)，可有效地增加传输的 USB 电力，同时保护系统免受汽车电池瞬态和过热情况的影响。

2 硬件

2.1 连接

使用以下连接成功运行 EVM :

- 将 5.5V 至 18V 的直流电源连接到电源输入香蕉连接器。
- 将 Micro Type-B USB 连接器连接到 PC 以使用 GUI 对 EEPROM 进行编程。
- 通过 Aardvark 连接器对 EEPROM 进行编程。
- 提供端口 A Type-C 连接器以便连接到电力输送或 Type-C 受电器件或测试设备。

表 2-1. 用于基本操作的 TPS25762DQ1 EVM 配置

跳线	连接	说明
J1	已安装跳线	IRQ1 连接到 GUI 使用的 USB MCU
J3	引脚 1-2 之间安装的跳线	TPS25762-Q1 的 NTC 引脚连接到 EVM PTC
J10	引脚 9-10 和 11-12 之间安装的跳线	PCB EEPROM 连接到 TPS25762-Q1
J13	跳线未安装	TPS25762-Q1 配置为从 EEPROM1 引导
J15	引脚 1-2 和 7-8 之间安装的跳线	I2C1 连接到 Aardvark 连接器 (J17)

2.2 设置

运行所需的项目

- [TPS25762-Q1 具有降压/升压稳压器的汽车 USB Type-C® 电力输送控制器数据表](#)
- [TPS257XX-Q1-GUI](#)
- 5.5V 至 18V 直流电源
- 无源 USB Type-C 电子标度电缆
- 端口 A 的 UFP 仿真器
- USB Type-A 转 USB Micro-B 电缆
- 具有 USB 2.0 功能的笔记本电脑

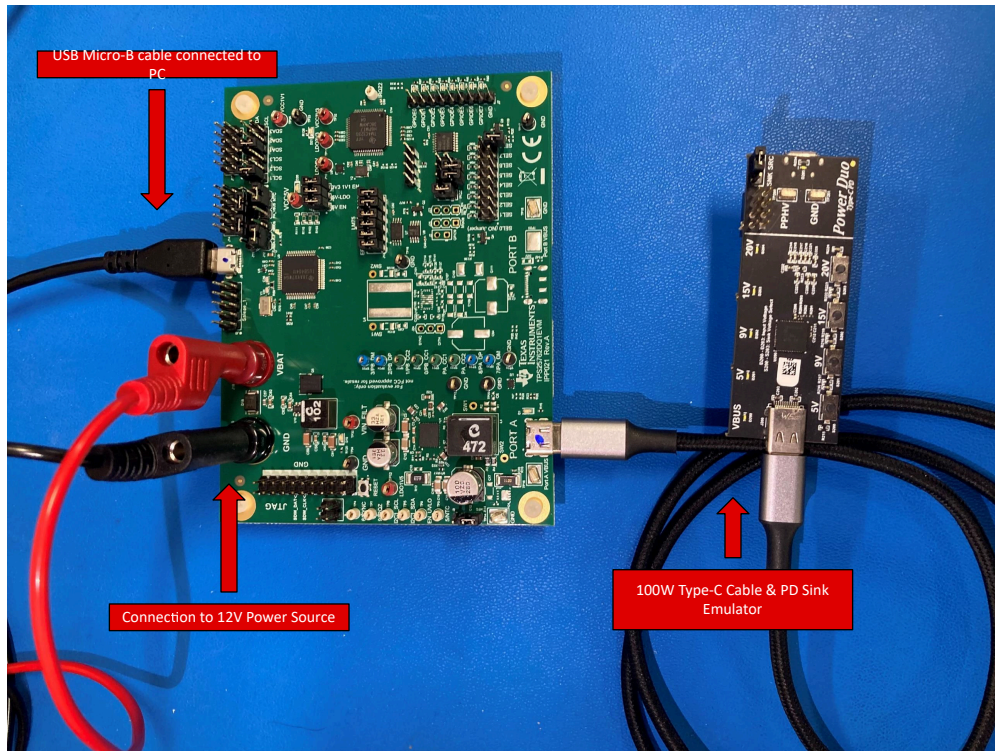


图 2-1. EVM 设置

2.3 接头信息

J17 Aardvark 连接器

此连接器配置为允许 Total Phase Aardvark 直接连接到 EVM。通过在 J15 上连接跳线，可以将一条或多条 I2C 总线连接到 Aardvark 连接器。建立此连接时，必须通过安装跳线来选择 SCL1/2/3 和 SDA1/2/3。

- I2C1 连接到 TPS25762-Q1 的 I2C 控制器
- I2C2 连接到 TPS25762-Q1 的 I2C2 (取决于 EVM 配置) 和 TIVA MCU
- I2C3 连接到 TIVA MCU

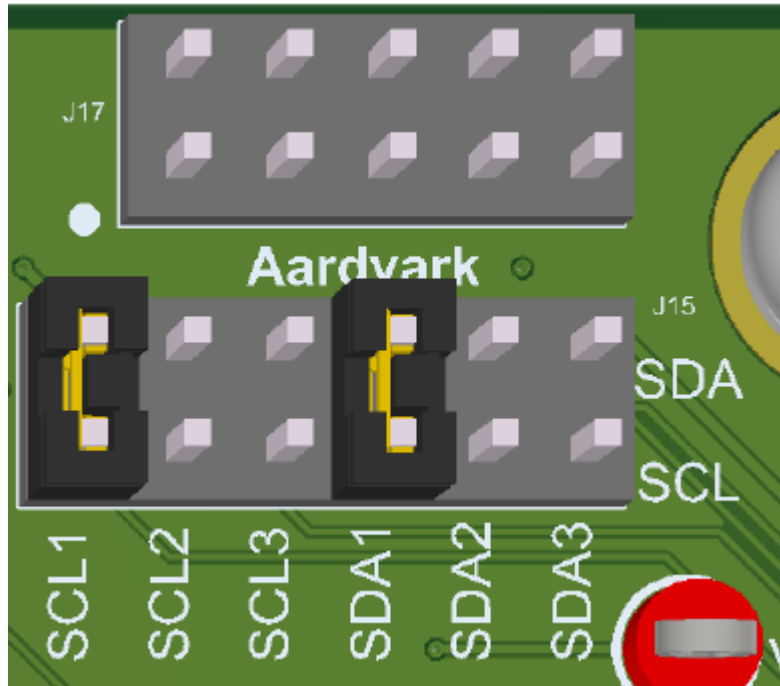


图 2-2. J17 Aardvark 连接器

表 2-2. J17 Aardvark 连接器和 J15 I2C 选择跳线

引脚编号	引脚或跳线		说明
1	J15	1:2	I2C_SCL1
		3:4	I2C_SCL2
		5:6	I2C_SCL3
2	GND		接地基准
3	J15	7:8	I2C_SDA1
		09:10	I2C_SDA2
		11:12	I2C_SDA3
4	Aard1_5V		来自 Aardvark 连接的 5V 电源。不在 EVN 上使用，但调试中可能会使用
5	无连接		
6	Aard1_5V		来自 Aardvark 连接的 5V 电源。不在 EVN 上使用，但调试中可能会使用
7	无连接		
8	无连接		
9	无连接		
10	GND		接地基准

J9 和 J14 调试接头

添加这些接头以允许 EVM 连接范围为 10V 的调试数字转换器。

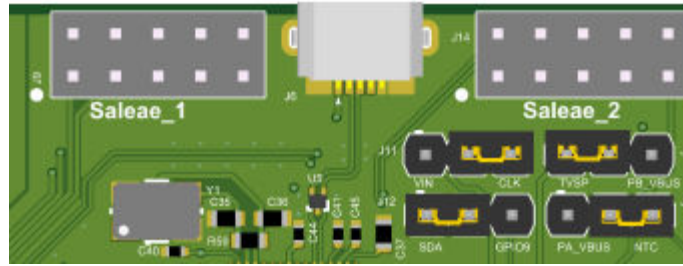


图 2-3. 调试接头

表 2-3. J9 和 J14 调试接头

引脚	J9	说明		J14	说明	
1	PA_CC1	观察端口 A CC1		PA_D_P	观察端口 A D_P	
2	PA_CC2	观察端口 A CC2		PA_D_N	观察端口 A D_N	
3	0.4*PA_VBUS	观察端口 A VBUS 缩放为满量程的 40%，以适应数字转换器的 10V 输入范围		PB_D_P	观察端口 B D_P	
4	PB_CC1	观察端口 B CC1		PB_D_N	观察端口 B D_N	
5	GND			GND	接地基准	
6	GND			GND	接地基准	
7	PB_CC2	观察端口 B CC2		NTC 或 0.4*PA_VBUS	J18 1:2	观察端口 A VBUS 缩放为满量程的 40%，以适应数字转换器的 10V 输入范围
					J18 2:3	观察 TPS25762-Q1 的 NTC 引脚
8	0.4*PB_VBUS	观察端口 B VBUS 缩放为满量程的 40%，以适应数字转换器的 10V 输入范围		TVSP 或 0.4*PB_VBUS	J16 1:2	观察 TPS25762-Q1 的 TVSP 引脚
					J16 2:3	无连接
9	I2C1:SCL1 或 VIN/2	J11	1:2	观察输入电压调整为 50% 以 适应数字转换器的输入 范围	VIN_FILT/2	观察 Vin 输入滤波器电压调整为 50% 以 适应数字转换器的输入范围
			2:3			
10	I2C_SDA1 或 GPIO_9	J12	1:2	观察 I2C_SDA1	GPIO_9	观察 GPIO_9
			2:3			

2.4 跳线信息

J13 TVSP 跳线

该跳线为 TPS25762-Q1 选择引导模式和 I2C 地址。

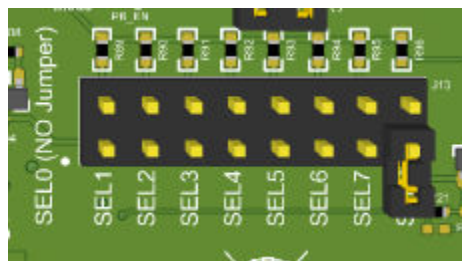


图 2-4. J13 TVSP 跳线

有关更多信息，请参阅 [TPS25762-Q1 具有降压/升压稳压器的汽车 USB Type-C® 电力输送控制器数据表](#)。

J21 电源控制

该跳线用于禁用或选择电路板的电源。



图 2-5. J21 电源控制

表 2-4. 电源控制

引脚	标签	说明
1-2	5V EN	启用降压稳压器以生成 VCC5V
3-4	5V-LDO	将 LDO_5V 连接至 VCC5V
5-6	3V3 1V1EN	启用 LDO 以为集线器和 MCU 生成 VCC3V3 和 VCC1V1

J10 I2C 连接跳线

此跳线块扩展了 TPS25762-Q1 的 I2C1 连接，并可以连接到 GPIO 扩展器、I2C 温度传感器和 EEPROM。由于 I2C 总线可以支持多个目标，TI 建议连接所有引脚。

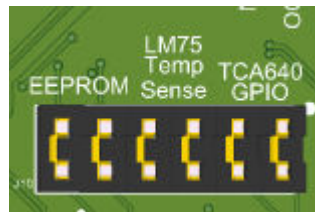


图 2-6. J10 I2C 连接跳线

表 2-5. J10 I2C 连接跳线

引脚	标签	说明
1-2 和 3-4	TCA640 GPIO	将 TPS25762-Q1 的 I2C1 总线连接到 TCA640 GPIO 扩展器
4-5 和 7-8	LM75 温度检测	将 TPS25762-Q1 的 I2C1 总线连接到 LM75 温度传感器
9-10 和 10-11	EEPROM	将 TPS25762-Q1 的 I2C1 总线连接到 TCA640 EEPROM

J3 NTC 选择跳线

J3 接头用于验证热折返功能。NTC 引脚实际上会检测外部 NTC 电路的电压，并可连接到热敏电阻 (NTC 或 PTC) 分压器或 NTC_VAR。NTC_VAR 是 TPL0102 的输出，后者是 I2C 数字电位器。分压器封装允许使用 PTC 或 NTC 电阻器以匹配所示系统中使用的电阻器。这个组合被用来测试热折返功能。组装在 EVM 上的热敏电阻具有正温度系数 (PTC)。



图 2-7. J3 NTC 选择跳线

表 2-6. J3 NTC 选择跳线

引脚	标签	说明
1-2	NTC	将 NTC 电阻器连接到 TPS25762-Q1 NTC 引脚
2-3	NTC VAR	将数字电位器连接到 NTC 引脚

J8 TMP75B-Q1 警报连接跳线

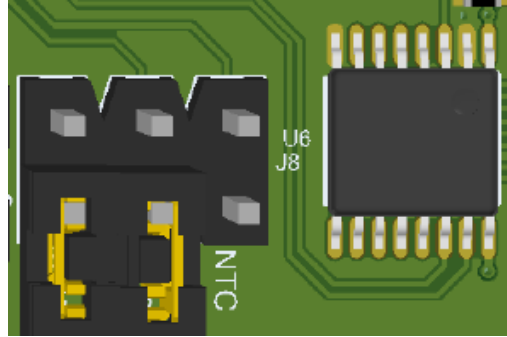


图 2-8. J8 TMP75B-Q1 警报连接跳线

表 2-7. J8 TMP75B-Q1 警报连接跳线

引脚	标签	说明
1-2	IRQ	将 TMP75B-Q1 引脚的低电平有效输出连接到 IRQ 引脚 (TPS25762-Q1 的 GPIO9)
3-4	NTC	将 TMP75B-Q1 警报引脚的低电平有效输出连接到 TPS25762-Q1 的 NTC 引脚
5-6	NTC	将 TMP75B-Q1 警报引脚的反相 (高电平有效) 输出连接到 TPS25762-Q1 的 NTC 引脚

2.5 按钮

TPS25762-Q1 可使用 RESET 瞬时按钮进行复位。

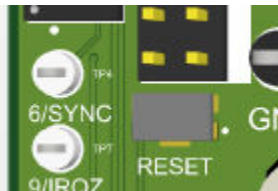


图 2-9. 复位按钮

3 软件

3.1 软件说明

TPS25762-Q1 器件使用 [TPS257XX-Q1-GUI](#) 进行配置。[TPS257XX-Q1-GUI 配置指南](#)介绍了 GUI 的特性以及将生成的配置编程到与 TPS25762-Q1 连接的 EEPROM 中的过程。有关更多信息，请参阅 [TPS257XX-Q1-GUI 配置指南](#)。

4 硬件设计文件

4.1 原理图

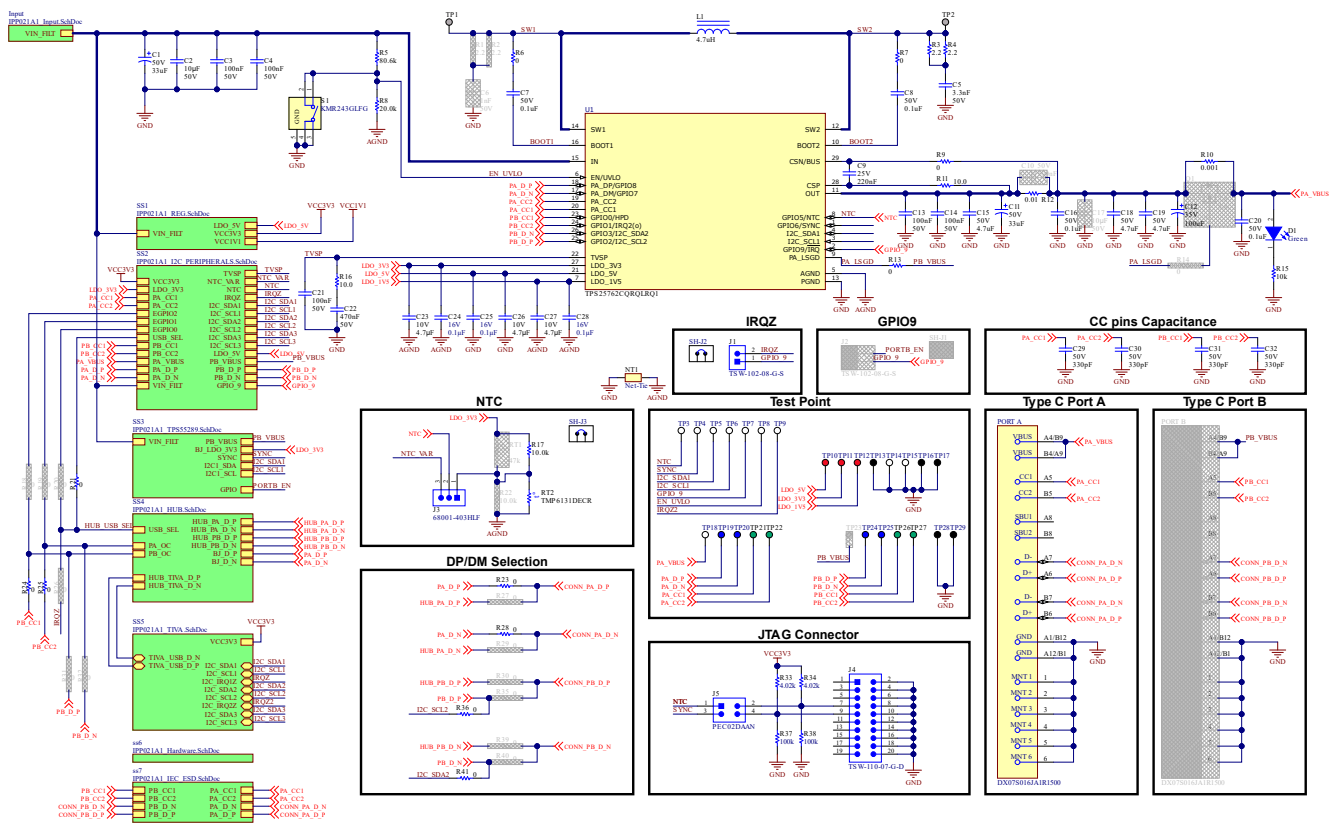


图 4-1. 顶层原理图

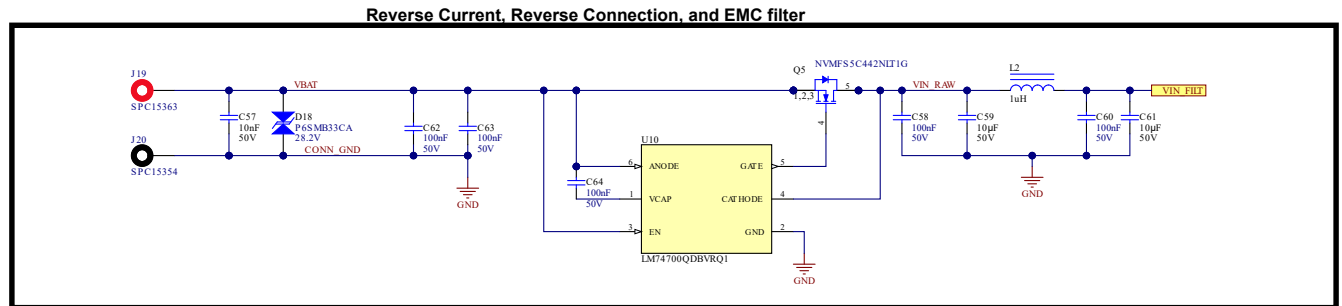


图 4-2. 输入滤波器

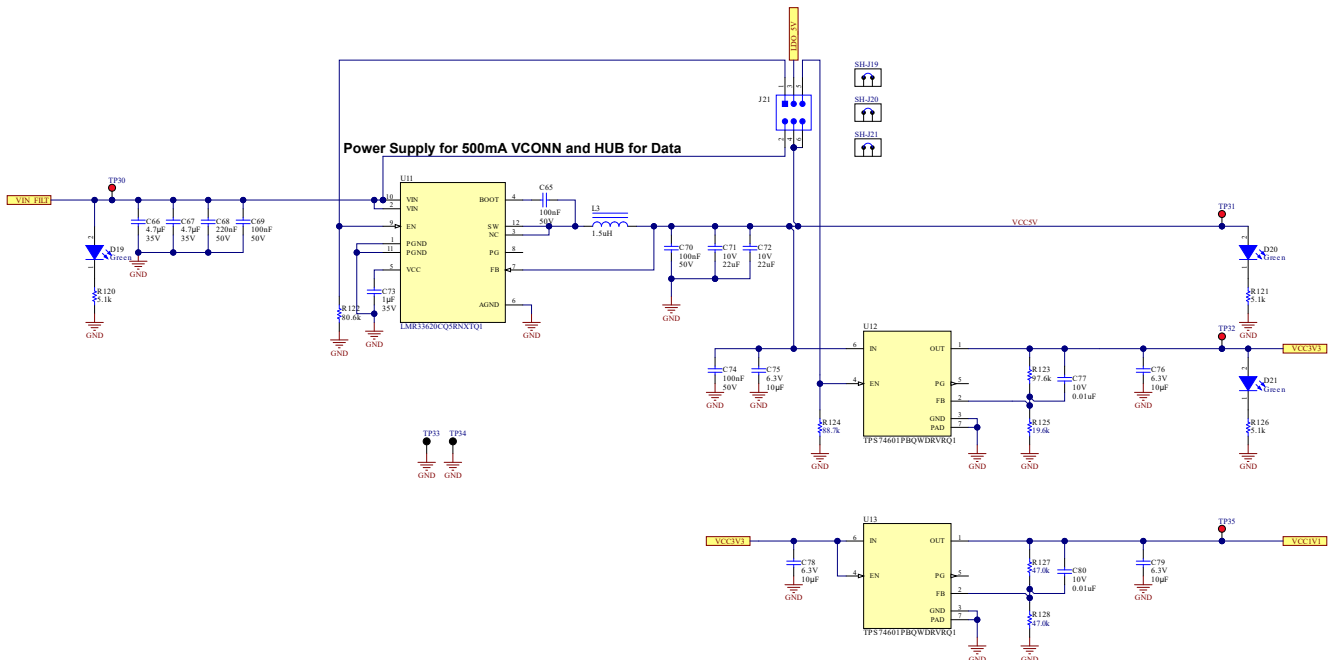


图 4-3. 电源稳压器

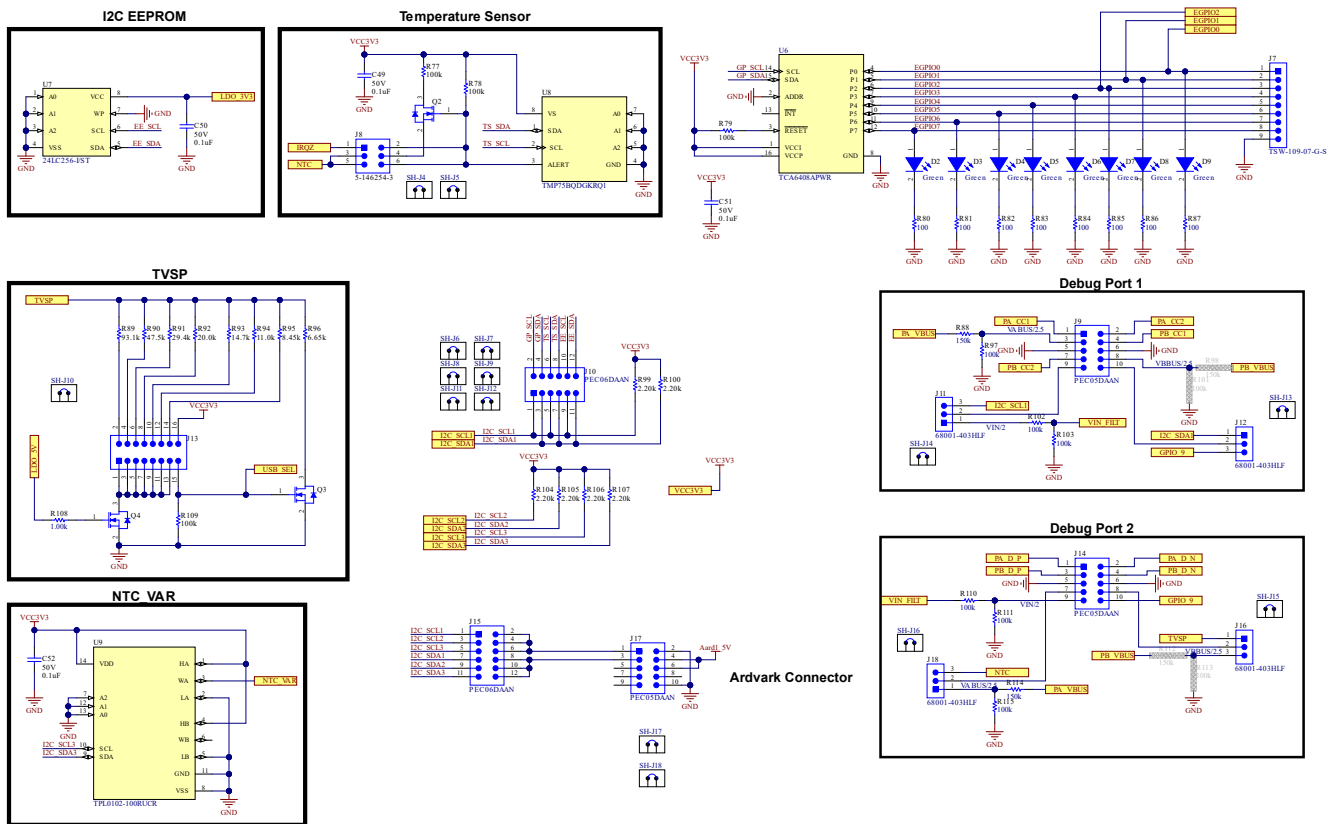


图 4-4. 器件支持外设

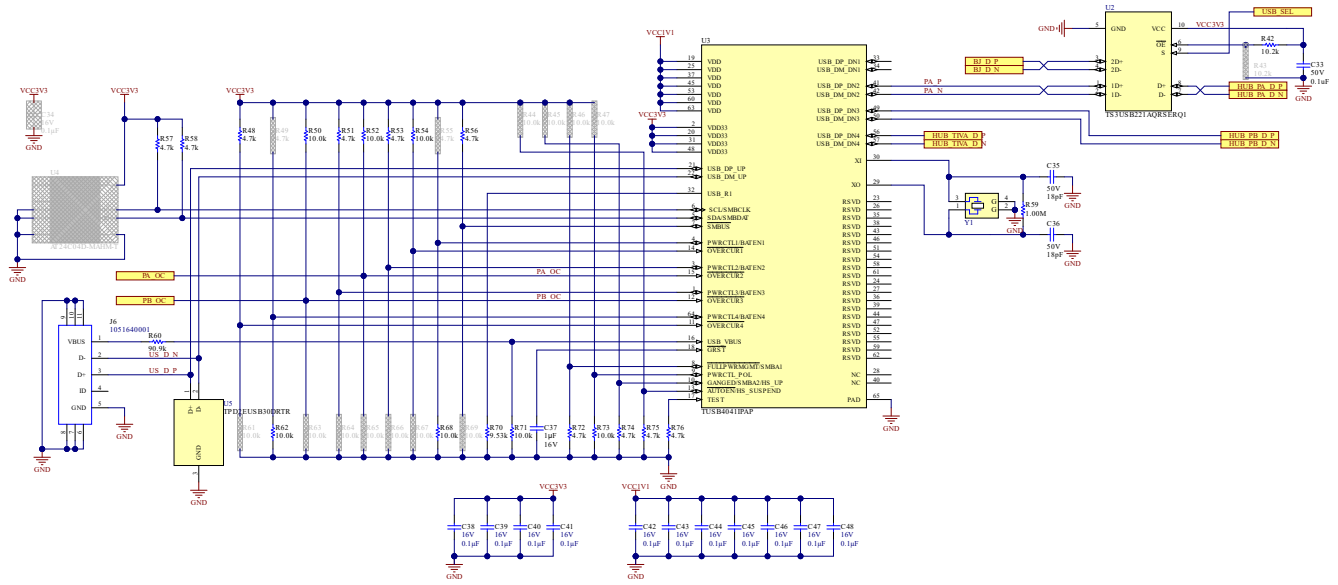


图 4-5. USB2.0 HUB

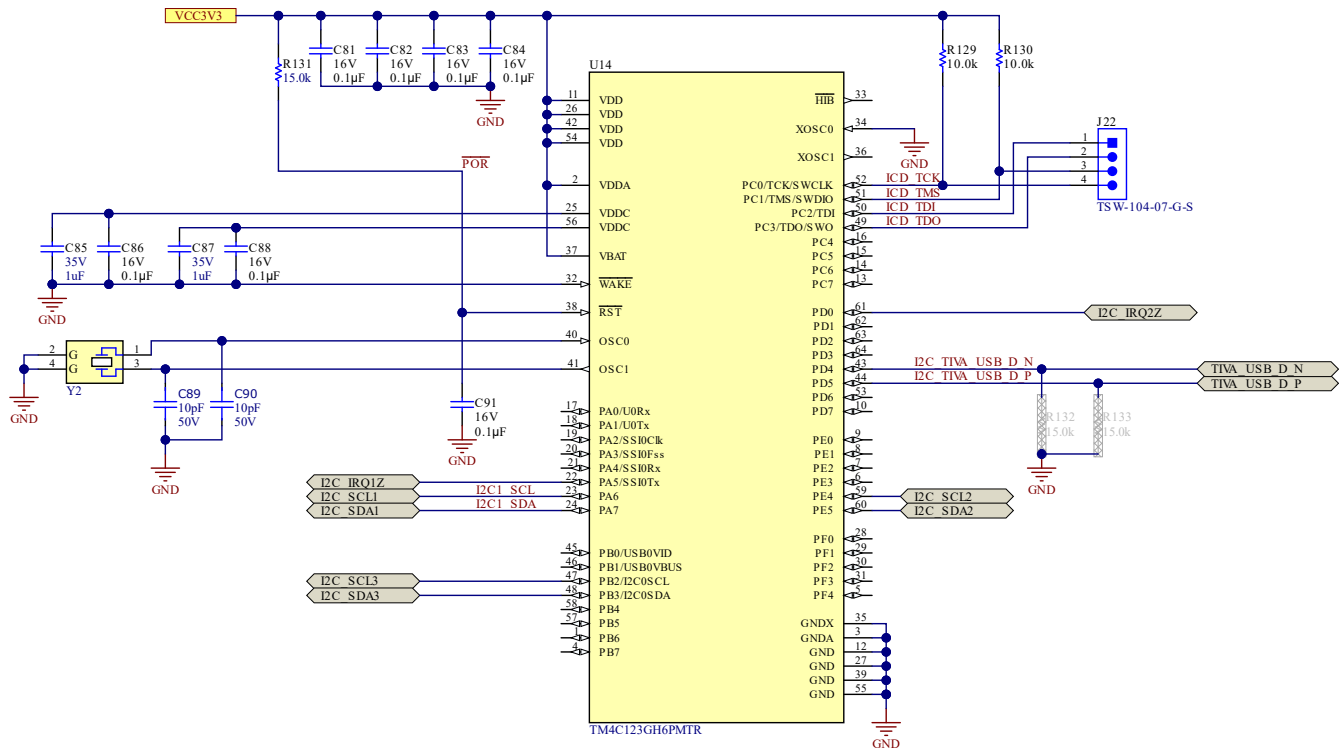


图 4-6. USB 转 I2C MCU

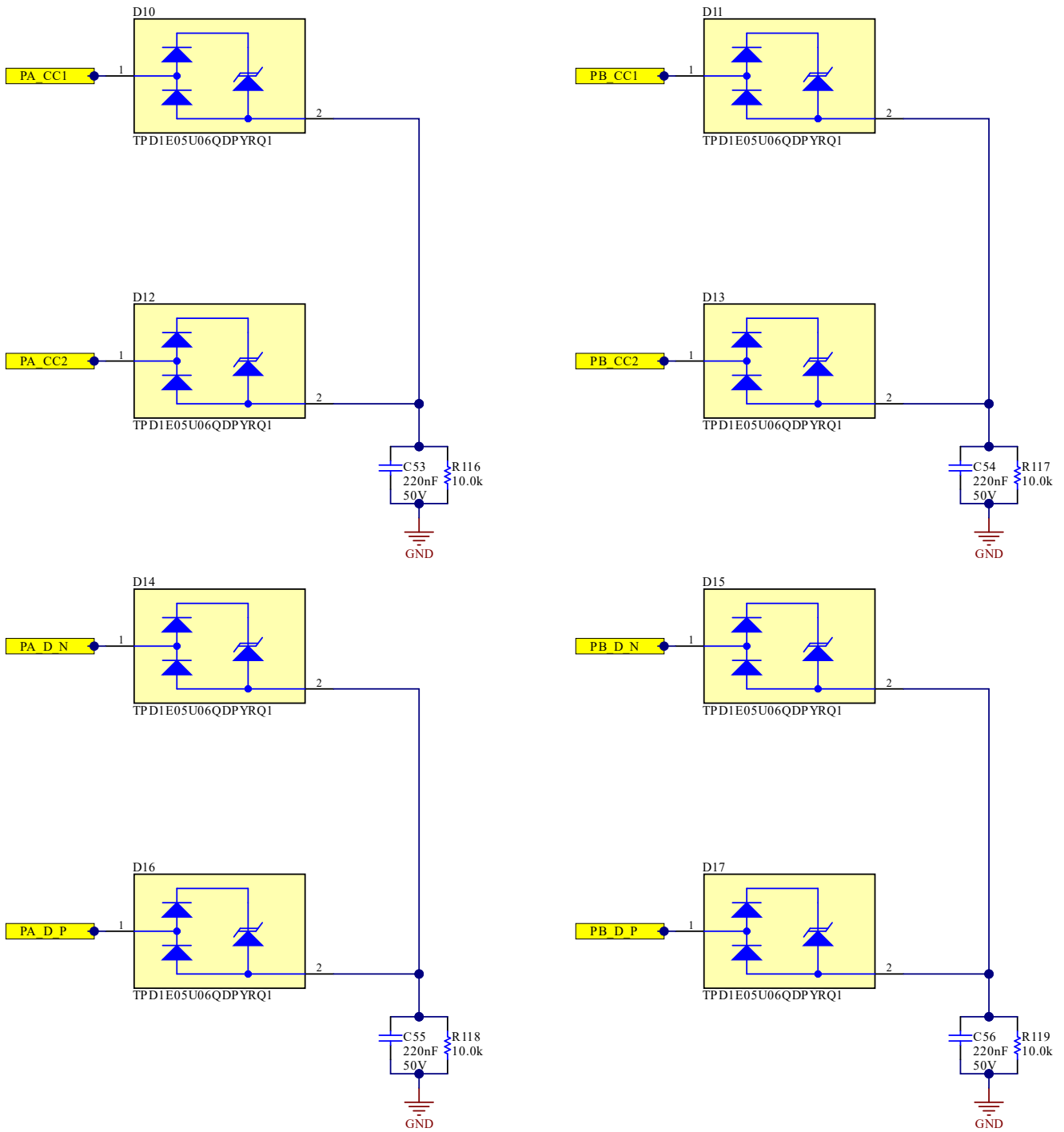


图 4-7. IEC ESD 器件

4.2 PCB 布局

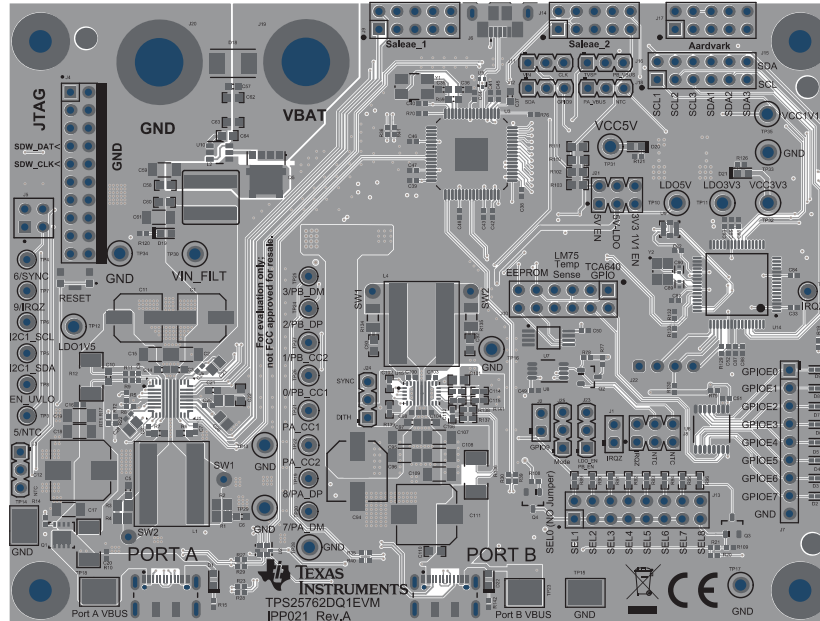


图 4-8. TPS25762Q1 EVM 顶部复合图

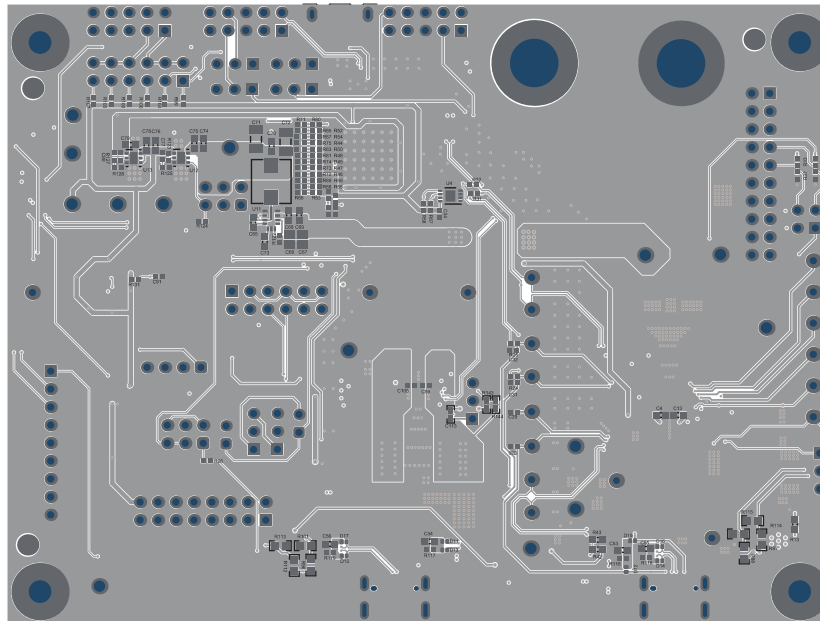


图 4-9. TPS25762Q1EVM 底部复合图

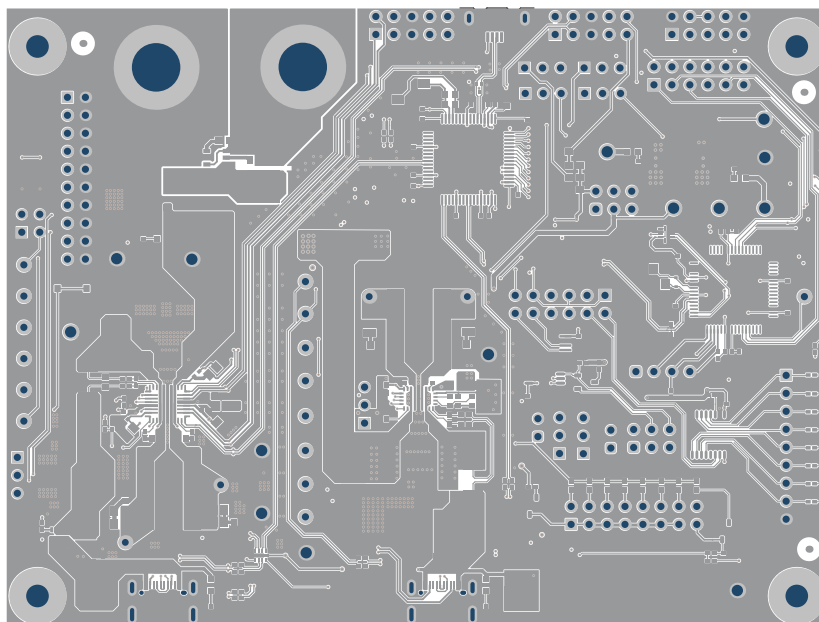


图 4-10. TPS25762Q1EVM 顶部元件 (1)

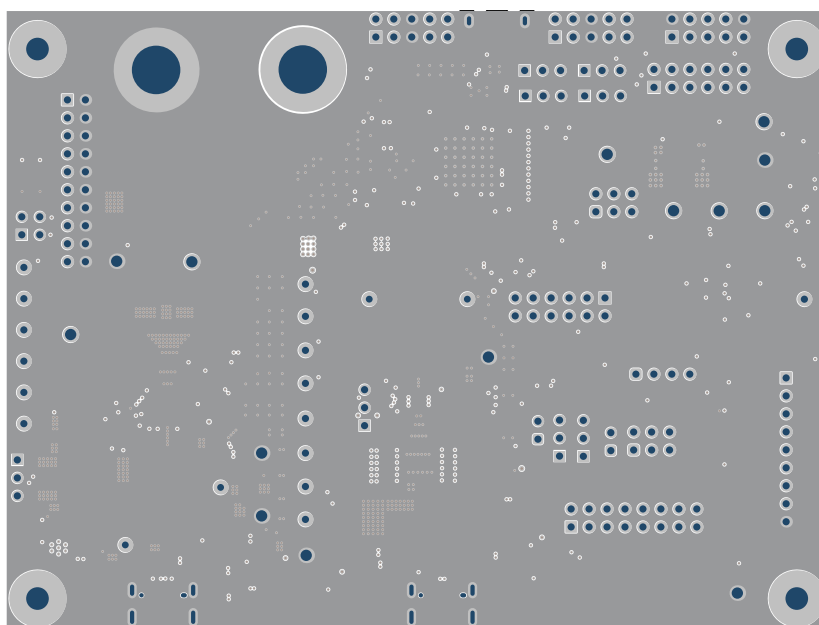


图 4-11. TPS25762Q1EVM Signal1 (2)

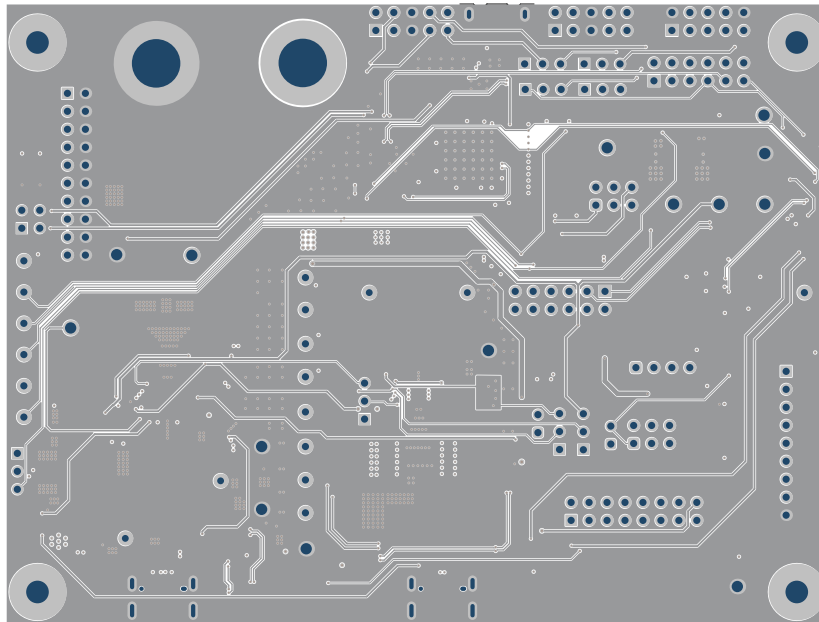


图 4-12. TPS25762Q1EVM Signal2 (3)

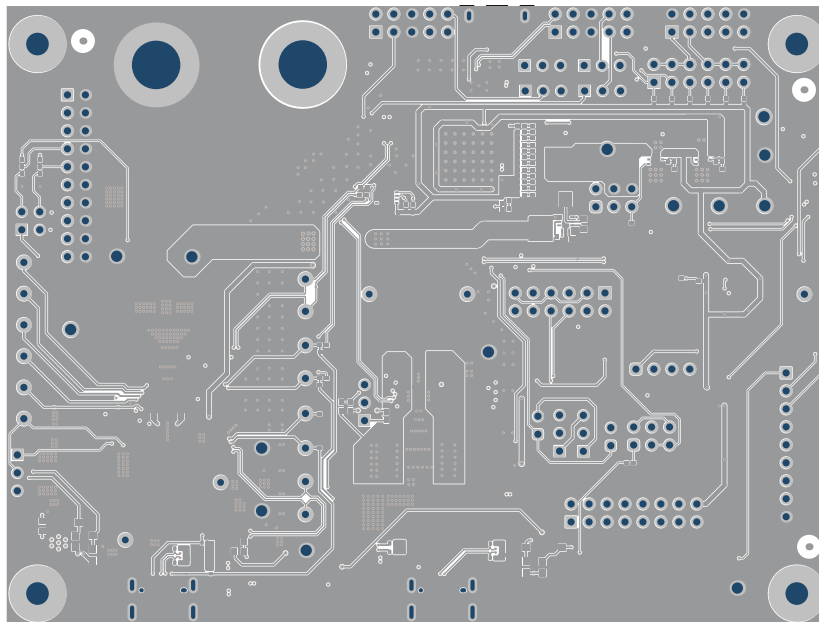


图 4-13. TPS25762Q1EVM 底部元件 (4)

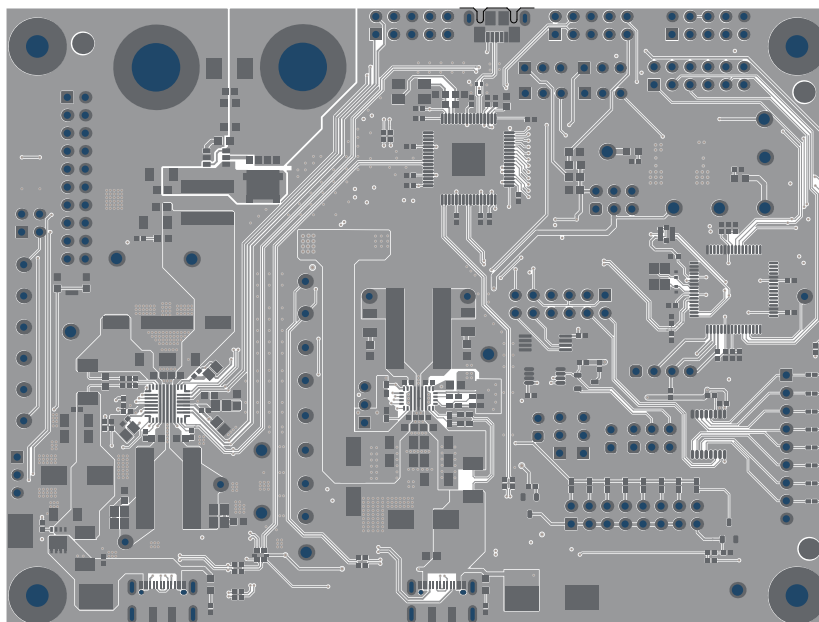


图 4-14. TPS25762Q1EVM 顶部阻焊层

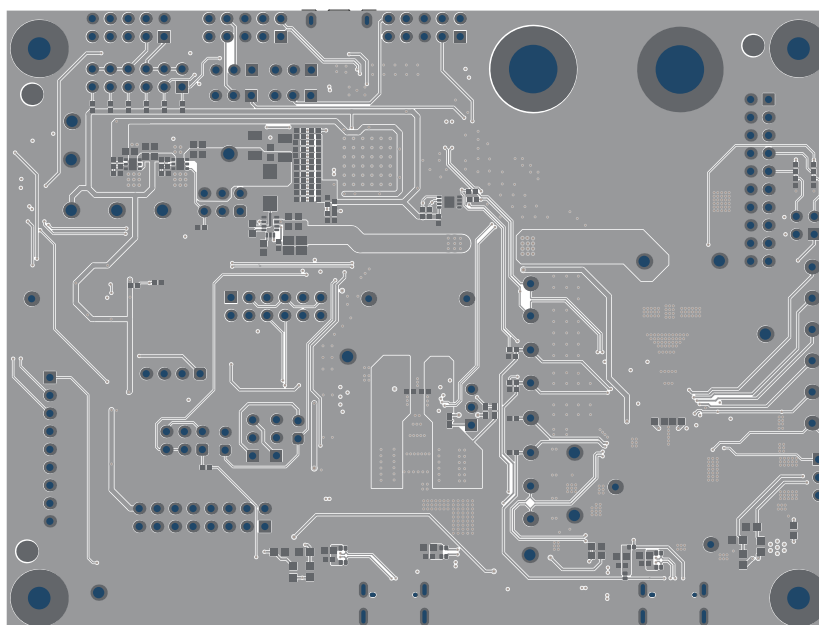


图 4-15. TPS25762Q1EVM 底部阻焊层

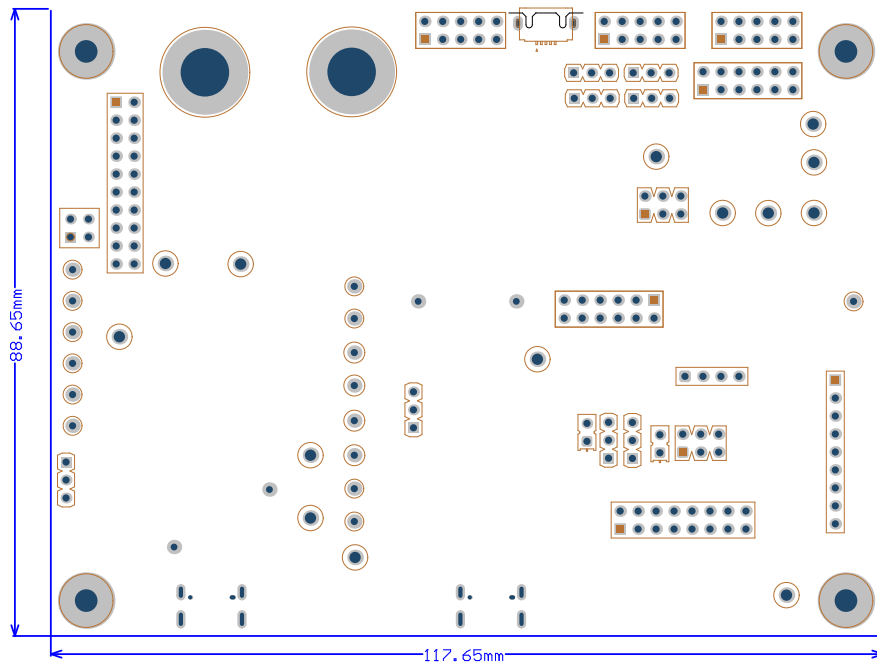


图 4-16. TPS25762Q1EVM 电路板尺寸

4.3 物料清单 (BOM)

表 4-1. 物料清单

位号	数量	值	说明	封装参考	器件型号	制造商
!PCB1	1		印刷电路板		IPP021	不限
C1、C11	2	33uF	电容, 混合聚合物, 33uF, 50V, +/-20%, 40Ω, 6.3x7.7 SMD	6.3x7.7	EEH-ZA1H330XP	Panasonic
C2、C59、C61	3	10uF	电容, 陶瓷, 10μF, 50V, +/-10%, X7R, AEC-Q200 1 级, 1206	1206	CGA5L1X7R1H106K160AC	TDK
C3、C4、C13、C14、C21、C65、C69、C70、C74	9	0.1uF	电容, 陶瓷, 0.1uF, 50V, +/-10%, X7R, AEC-Q200 1 级, 0603	603	CGA3E2X7R1H104K080AA	TDK
C5	1	3300pF	电容, 陶瓷, 3300pF, 50V, +/-10%, X7R, 0603	603	8.85012E+11	Würth Elektronik
C7、C8、C16、C20、C33、C49、C50、C51、C52	9	0.1uF	电容, 陶瓷, 0.1uF, 50V, +/-10%, X7R, AEC-Q200 1 级, 0402	402	CGA2B3X7R1H104K050BB	TDK
C9	1	0.22uF	电容, 陶瓷, 0.22 μ F, 25V, +/-20%, X5R, 0402	402	C1005X5R1E224M050BC	TDK
C12	1	100uF	电容, 混合聚合物, 100uF, 35V, +/-20%, 27Ω, 8x10 SMD	8x10	EEH-ZC1V101P	Panasonic
C15、C18、C19	3	4.7uF	电容, 陶瓷, 4.7uF, 50V, +/-10%, X7R, 1206	1206	C3216X7R1H475K160AC	TDK
C22	1	0.47uF	电容, 陶瓷, 0.47uF, 50V, +/-10%, X7R, 0603	603	C1608X7R1H474K080AC	TDK
C23、C26、C27	3	4.7uF	电容, 陶瓷, 4.7μF, 10V, +/-10%, X7R, AEC-Q200 1 级, 0805	805	CGA4J3X7R1A475K125AB	TDK
C24、C25、C28、C38、C39、C40、C41、C42、C43、C44、C45、C46、C47、C48、C81、C82、C83、C84、C86、C88、C91	21	0.1uF	电容器, 陶瓷, 0.1μF, 16V, +/-5%, X7R, AEC-Q200 1 级, 0402	402	GCM155R71C104JA55D	MuRata
C29、C30、C31、C32	4	330pF	电容, 陶瓷, 330pF, 50V, +/-10%, X7R, 0402	402	GRM155R71H331KA01D	MuRata
C35、C36	2	18pF	电容, 陶瓷, 18pF, 50V, +/-5%, C0G/NPO, 0603	603	GRM1885C1H180JA01D	MuRata
C37	1	1uF	电容, 陶瓷, 1μF, 16V, +/-10%, X7R, AEC-Q200 1 级, 0603	603	EMK107B7105KAHT	Taiyo Yuden

表 4-1. 物料清单 (续)

位号	数量	值	说明	封装参考	器件型号	制造商
C53、C54、C55、C56、C68	5	0.22uF	电容, 陶瓷, 0.22μF, 50V, +/-10%, X7R, AEC-Q200 1 级, 0603	603	GCJ188R71H224KA01D	MuRata
C57	1	0.01uF	电容, 陶瓷, 0.01μF, 50V, +/-10%, X7R, AEC-Q200 1 级, 0603	603	GCM188R71H103KA37D	MuRata
C58、C60、C62、C63、C64	5	0.1uF	电容, 陶瓷, 0.1μF, 50V, +/-10%, X7R, AEC-Q200 1 级, 0603	603	C0603C104K5RACAUTO	Kemet
C66、C67	2	4.7uF	电容, 陶瓷, 4.7μF, 35V, +/-10%, X7R, AEC-Q200 1 级, 0805	805	CGA4J1X7R1V475K125AC	TDK
C71、C72	2	22uF	电容, 陶瓷, 22μF, 10V, +/-10%, X7R, AEC-Q200 1 级, 1206	1206	GCM31CR71A226KE02L	MuRata
C73	1	1uF	电容器, 陶瓷, 1μF, 35V, +/-10%, X7R, AEC-Q200 1 级, 0603	603	CGA3E1X7R1V105K080AC	TDK
C75、C76、C78、C79	4	10uF	电容器, 陶瓷, 10μF, 6.3V, +/-20%, X7R, 0603	603	CL10B106MQ8NRNC	Samsung Electro-Mechanics
C77、C80	2	0.01uF	电容器, 陶瓷, 0.01μF, 10V, +/-10%, X5R, 0402	402	GRM155R61A103KA01D	MuRata
C85、C87	2	1uF	电容, 陶瓷, 1 μ F, 35V, +/-10%, X5R, 0402	402	C1005X5R1V105K050BC	TDK
C89、C90	2	10pF	电容器, 陶瓷, 10pF, 50V, NP0, 0.5pF, 焊盘 SMD, 0402, +150°C, 汽车, T/R	402	CGA2B2NP01H100D050BA	TDK Corporation
D1、D19、D20、D21	4	绿色	LED, 绿色, SMD	LED_0603	150060GS75000	Würth Elektronik
D2、D3、D4、D5、D6、D7、D8、D9	8	绿色	LED, 绿色, SMD	402	APHHS1005CGCK	KINGBRIGHT
D10、D11、D12、D13、D14、D15、D16、D17	8		汽车级 1 通道超低电容 IEC ESD 保护二极管, DPY0002A (X1SON-2)	DPY0002A	TPD1E05U06QDPYRQ1	德州仪器 (TI)
D18	1	28.2V	二极管, TVS, 双向, 22V, 35.5Vc, AEC-Q101, SMC	SMB	P6SMB33CA	Littelfuse
H1、H2、H3、H4	4		机械螺钉, 圆头, #4-40 x 1/4, 尼龙, 飞利浦盘形头	螺钉	NY PMS 440 0025 PH	B&F Fastener Supply
H5、H6、H7、H8	4		六角螺柱, 0.5"L #4-40, 尼龙	螺柱	1902C	Keystone
J1	1		接头, 2.54mm, 2x1, 金, TH	接头, 2.54mm, 2x1, TH	TSW-102-08-G-S	Samtec
J3、J11、J12、J16、J18	5		接头, 2.54mm, 3x1, 锡, TH	接头, 2.54mm, 3x1, TH	68001-403HLF	FCI
J4	1		接头, 100mil, 10x2, 金, TH	10x2 接头	TSW-110-07-G-D	Samtec

表 4-1. 物料清单 (续)

位号	数量	值	说明	封装参考	器件型号	制造商
J5	1		接头, 100mil, 2x2, 锡, TH	接头, 2x2, 2.54mm, TH	PEC02DAAN	Sullins Connector Solutions
J6	1		插座, USB 2.0, Micro B, 5 个位置, R/A, SMT	插座, USB 2.0, Micro B, 5 位, 0.65mm 间距, R/A, SMT	1051640001	Molex
J7	1		接头, 100mil, 9x1, 金, TH	9x1 接头	TSW-109-07-G-S	Samtec
J8、J21	2		接头, 100mil, 3x2, 锡, TH	接头, 100mil, 3x2, TH	5-146254-3	TE Connectivity
J9、J14、J17	3		接头, 100mil, 5x2, 锡, TH	接头, 5x2, 100mil, 锡	PEC05DAAN	Sullins Connector Solutions
J10、J15	2		接头, 100mil, 6x2, 锡, TH	接头, 6x2, 100mil, 锡	PEC06DAAN	Sullins Connector Solutions
J13	1		接头, 100mil, 8x2, 金, TH	8x2 接头	TSW-108-07-G-D	Samtec
J19	1		香蕉插孔, 焊片, 红色, TH	红色绝缘香蕉插孔	SPC15363	Tenma
J20	1		香蕉插孔, 焊片, 黑色, TH	黑色绝缘香蕉插孔	SPC15354	Tenma
J22	1		接头, 100mil, 4x1, 金, TH	4x1 接头	TSW-104-07-G-S	Samtec
L1	1	4.7uH	电感, 屏蔽, 复合, 4.7μH, 24A, 0.01Ω, SMD	电感器, 11.3mm x 10mm x 10mm	XAL1010-472MEB	Coilcraft
L2	1	1uH	电感, 屏蔽, 复合, 1μH, 25A, 0.00255Ω, SMD	7.2mm x 7mm x 7.5mm	XAL7070-102MEB	Coilcraft
L3	1	1.5uH	电感, 屏蔽, 铁氧体, 1.5uH, 6A, 0.025Ω, SMD	电感器, 5.7mm x 2.8mm x 5.2mm	SRP5030T-1R5M	Bourns
端口 A	1		连接器 RCP USB2.0 典型值 C 24P SMD RA	插座, USB 2.0 Type C, R/A, SMT	DX07S016JA1R1500	JAE Electronics
Q2	1	60V	MOSFET, N 沟道, 60V, 0.115A, AEC-Q101, SOT-23	SOT-23	2N7002Q-7-F	Diodes Inc.
Q3、Q4	2	60V	MOSFET, N 沟道, 60V, 0.24A, SOT-23	SOT-23	2N7002E-T1-E3	Vishay-Siliconix
Q5	1	40V	MOSFET, N 沟道, 40V, 27A, AEC-Q101, DFN5 5x6mm	DFN5 5mm x 6mm	NVMFS5C442NLT1G	ON Semiconductor
R3、R4	2	2.2	电阻, 2.2, 5%, 0.125W, AEC-Q200 0 级, 0805	805	ERJ-6GEYJ2R2V	Panasonic
R5、R122	2	80.6k	电阻, 80.6k, 1%, 0.063W, AEC-Q200 0 级, 0402	402	CRCW040280K6FKED	Vishay-Dale
R6、R7、R13	3	0	电阻, 0, 1%, 0.1W, AEC-Q200 0 级, 0603	603	RMCF0603ZT0R00	Stackpole Electronics Inc
R8	1	20.0k	电阻, 20.0k, 1%, 0.063W, AEC-Q200 0 级, 0402	402	CRCW040220K0FKED	Vishay-Dale

表 4-1. 物料清单 (续)

位号	数量	值	说明	封装参考	器件型号	制造商
R9、R21、R23、 R24、R25、R28、 R36、R41	8	0	电阻, 0, 5%, 0.063W, AEC-Q200 0 级, 0402	402	CRCW04020000Z0ED	Vishay-Dale
R10	1	0.001	电阻, 0.001, 1%, 1W, 2010	2010	PMR50HZPFV1L00	Rohm
R11	1	10	电阻, 10.0, 1%, 0.063W, 0402	402	CRCW040210R0FKED	Vishay-Dale
R12	1	0.01	电阻, 0.01, 1%, 1W, 2010	2010	WSL2010R0100FEA18	Vishay-Dale
R15	1	10k	电阻, 10k, 5%, 0.1W, AEC-Q200 0 级, 0402	402	ERJ-2GEJ103X	Panasonic
R16	1	10	电阻, 10.0, 1%, 0.25W, 0805	805	RNCP0805FTD10R0	Stackpole Electronics Inc
R17、R50、R52、 R54、R62、R68、 R71、R73、R116、 R117、R118、 R119、R129、R130	14	10.0k	电阻, 10.0k, 1%, 0.063W, AEC-Q200 0 级, 0402	402	AC0402FR-0710KL	Yageo America
R33、R34	2	4.02k	电阻, 4.02k, 1%, 0.063W, AEC-Q200 0 级, 0402	402	CRCW04024K02FKED	Vishay-Dale
R37、R38、R77、 R78、R79、R109	6	100k	电阻, 100k, 1%, 0.0625W, AEC-Q200 0 级, 0402	402	AC0402FR-07100KL	Yageo America
R42	1	10.2k	电阻, 10.2k, 1%, 0.1W, 0603	603	RC0603FR-0710K2L	Yageo
R48、R51、R53、 R56、R57、R58、 R72、R74、R75、 R76	10	4.7k	电阻, 4.7k, 5%, 0.063W, AEC-Q200 0 级, 0402	402	CRCW04024K70JNED	Vishay-Dale
R59	1	1.00Meg	电阻, 1.00M, 1%, 0.1W, AEC-Q200 0 级, 0603	603	CRCW06031M00FKEA	Vishay-Dale
R60	1	90.9k	电阻, 90.9k, 1%, 0.063W, AEC-Q200 0 级, 0402	402	CRCW040290K9FKED	Vishay-Dale
R70	1	9.53k	电阻, 9.53k, 1%, 0.063W, AEC-Q200 0 级, 0402	402	CRCW04029K53FKED	Vishay-Dale
R80、R81、R82、 R83、R84、R85、 R86、R87	8	100	电阻, 100, 1%, 0.063W, 0402	402	MCR01MZPF1000	Rohm
R88、R114	2	150k	电阻, 150k, 1%, 0.1W, AEC-Q200 0 级, 0603	603	CRCW0603150KFKEA	Vishay-Dale
R89	1	93.1k	电阻, 93.1k Ω , 1%, 0.063W, AEC-Q200 0 级, 0402	402	CRCW040293K1FKED	Vishay-Dale
R90	1	47.5k	电阻, 47.5k, 1%, 0.063W, AEC-Q200 0 级, 0402	402	CRCW040247K5FKED	Vishay-Dale

表 4-1. 物料清单 (续)

位号	数量	值	说明	封装参考	器件型号	制造商
R91	1	29.4k	电阻, 29.4k Ω , 1%, 0.063W, 0402	402	CRCW040229K4FKED	Vishay-Dale
R92	1	20.0k	电阻, 20.0k, 1%, 0.063W, 0402	402	CRCW040220K0FKED	Vishay-Dale
R93	1	14.7k	电阻, 14.7k, 1%, 0.063W, AEC-Q200 0级, 0402	402	CRCW040214K7FKED	Vishay-Dale
R94	1	11.0k	电阻, 11.0k, 1%, 0.063W, 0402	402	CRCW040211K0FKED	Vishay-Dale
R95	1	8.45k	电阻, 8.45k, 1%, 0.063W, AEC-Q200 0级, 0402	402	CRCW04028K45FKED	Vishay-Dale
R96	1	6.65k	电阻, 6.65k, 1%, 0.063W, 0402	402	CRCW04026K65FKED	Vishay-Dale
R97、R102、R103、R110、R111、R115	6	100k	电阻, 100k, 0.1%, 0.1W, AEC-Q200 1级, 0603	603	TNPW0603100KBEEA	Vishay-Dale
R99、R100、R104、R105、R106、R107	6	2.20k	电阻, 2.20k, 1%, 0.063W, AEC-Q200 0级, 0402	402	RMCF0402FT2K20	Stackpole Electronics Inc
R108	1	1.00k	电阻, 1.00k, 1%, 0.063W, 0402	402	MCR01MZPF1001	Rohm
R120、R121、R126	3	5.1k	电阻, 5.1k, 5%, 0.063W, AEC-Q200 0级, 0402	402	CRCW04025K10JNED	Vishay-Dale
R123	1	97.6k	电阻, 97.6k, 1%, 0.063W, AEC-Q200 0级, 0402	402	CRCW040297K6FKED	Vishay-Dale
R124	1	88.7k	电阻, 88.7k, 1%, 0.063W, AEC-Q200 0级, 0402	402	CRCW040288K7FKED	Vishay-Dale
R125	1	19.6k	电阻, 19.6k, 1%, 0.063W, AEC-Q200 0级, 0402	402	CRCW040219K6FKED	Vishay-Dale
R127、R128	2	47.0k	电阻, 47.0k, 1%, 0.0625W, 0402	402	RC0402FR-0747KL	Yageo America
R131	1	15.0k	电阻, 15.0k, 1%, 0.063W, AEC-Q200 0级, 0402	402	CRCW040215K0FKED	Vishay-Dale
RT2	1		热敏电阻、DEC0002A (X1SON-2)	DEC0002A	TMP6131DECR	德州仪器 (TI)
S1	1		开关, SPST-NO, Off-Mom, 0.01A, 32VDC, SMD	4.2mm x 2.8mm	KMR243GLFG	C&K Components

表 4-1. 物料清单 (续)

位号	数量	值	说明	封装参考	器件型号	制造商
SH-J2、SH-J3、SH-J4、SH-J5、SH-J6、SH-J7、SH-J8、SH-J9、SH-J10、SH-J11、SH-J12、SH-J13、SH-J14、SH-J15、SH-J16、SH-J17、SH-J18、SH-J19、SH-J20、SH-J21	20	1x2	分流器, 100mil, 镀金, 黑色	分流器	SNT-100-BK-G	Samtec
TP3、TP4、TP5、TP6、TP7、TP8、TP9	7		测试点, 微型, 白色, TH	白色微型测试点	5002	Keystone
TP10、TP11、TP12、TP30、TP31、TP32、TP35	7		测试点, 紧凑, 红色, TH	红色紧凑型测试点	5005	Keystone
TP13、TP16、TP17、TP28、TP29、TP33、TP34	7		测试点, 紧凑型, 黑色, TH	黑色紧凑型测试点	5006	Keystone
TP14、TP15、TP18	3		测试点, 紧凑型, SMT	Test point_Keystone_Compact	5016	Keystone
TP19、TP20、TP24、TP25	4		测试点, 微型, 蓝色, TH	蓝色微型测试点	5117	Keystone
TP21、TP22、TP26、TP27	4		测试点, 微型, 白色, TH	绿色微型测试点	5116	Keystone
U1	1		具有降压/升压稳压器的汽车双端口 USB Type-C 电力输送控制器	VQFN-HR29	TPS25762CQRQLRQ1	德州仪器 (TI)
U2	1		提供 ESD 保护的汽车级高速 USB 2.0 (480Mbps) 1:2 多路复用器/多路信号分离器开关, 16Ω RON, 2.5V 至 3.3V, -40°C 至 125°C, 10 引脚 UQFN (RSE), 环保 (符合 RoHS 标准, 无镉/溴)	RSE0010A	TS3USB221AQRSERQ1	德州仪器 (TI)
U3	1		四端口高速 480Mbps USB 2.0 集线器, PAP0064K (HTQFP-64)	PAP0064K	TUSB4041IPAP	德州仪器 (TI)
U5	1		用于超高速 (6Gbps) USB 3.0 接口的 ESD 解决方案, 2 通道, -40°C 至 +85°C, 3 引脚 SOT (DRT), 环保 (符合 RoHS 标准, 无镉/溴)	DRT0003A	TPD2EUSB30DRTR	德州仪器 (TI)
U6	1		低压 8 位 I2C 和 SMBus I/O 扩展器, 1.65V 至 5.5V, -40°C 至 85°C, 16 引脚 TSSOP (PW), 环保 (符合 RoHS 标准, 无镉/溴)	PW0016A	TCA6408APWR	德州仪器 (TI)

表 4-1. 物料清单 (续)

位号	数量	值	说明	封装参考	器件型号	制造商
U7	1		256K I2C CMOS 串行 EEPROM, TSSOP-8	TSSOP-8	24LC256-I/ST	Microchip
U8	1		采用 LM75 引脚排列、具有 I2C/SMBus 接口的汽车级、1.4V 温度传感器, DGK0008A (VSSOP-8)	DGK0008A	TMP75BQDGKRQ1	德州仪器 (TI)
U9	1		具有 I2C 接口和非易失性存储器的 256 抽头双通道数字电位计, RUC0014A (X2QFN-14)	RUC0014A	TPL0102-100RUCR	德州仪器 (TI)
U10	1		低 Iq 常开智能二极管控制器, DBV0006A (SOT-23-6)	DBV0006A	LM74700QDBVRQ1	德州仪器 (TI)
U11	1		汽车级 3.8V 至 36V 2A 同步降压稳压器, RNX0012B (VQFN-HR-12)	RNX0012B	LMR33620CQ5RNXTQ1	德州仪器 (TI)
U12、U13	2		具有电源正常状态指示功能的 1A LDO, DRV0006A (WSON-6)	DRV0006A	TPS74601PBQWDRVRQ1	德州仪器 (TI)
U14	1		Tiva C 系列微控制器, 256KB 闪存, 32KB SRAM, 12 位, 12 通道, -40°C 至 105°C, 64 引脚 LQFP (PM), 环保 (符合 RoHS 标准, 无镉/溴), 卷带封装	PM0064A	TM4C123GH6PMTR	德州仪器 (TI)
Y1	1		晶体, 24MHz, 30ppm, 20pF, SMD	5mm x 3.2mm	ECS-240-20-30B-AEN-TR	ECS Inc.
Y2	1		晶振, 16MHz, 8pF, SMD	3.2mm x 0.75mm x 2.5mm	NX3225GA-16.000M-STD-CRG-1	NDK
C6	0	1000pF	电容, 陶瓷, 1000pF, 50V, +/-10%, X7R, 0603	603	GRM188R71H102KA01D	MuRata
C10	0	0.1uF	电容, 陶瓷, 0.1uF, 50V, +/-10%, X7R, AEC-Q200 1 级, 0603	603	CGA3E2X7R1H104K080AA	TDK
C17、C95、C96、C107、C108、C109	0	10uF	电容, 陶瓷, 10uF, 50V, +/-10%, X7R, AEC-Q200 1 级, 1206	1206	CGA5L1X7R1H106K160AC	TDK
C34	0	0.1uF	电容器, 陶瓷, 0.1uF, 16V, +/-5%, X7R, AEC-Q200 1 级, 0402	402	GCM155R71C104JA55D	MuRata
C92、C93	0	2200pF	电容, 陶瓷, 2200pF, 50V, +/-10%, X7R, 0603	603	GRM188R71H222KA01D	MuRata
C94	0	68uF	电容, 铝聚合物, 68 uF, 50V, +/-20%, 0.03 Ω, AEC-Q200 2 级, D8xL10.2mm SMD	D8xL10.2mm	EEH-ZA1H680P	Panasonic
C97、C106、C110	0	1uF	电容, 陶瓷, 1uF, 50V, +/-20%, X5R, AEC-Q200 3 级, 0603	603	GRT188R61H105ME13D	MuRata
C98、C99	0	0.1uF	电容, 陶瓷, 0.1uF, 50V, +/-20%, X7R, 0402	402	GRM155R71H104ME14D	MuRata
C100、C102、C103、C104、C105、C112	0	0.1uF	电容, 陶瓷, 0.1uF, 50V, +/-10%, X7R, AEC-Q200 1 级, 0402	402	CGA2B3X7R1H104K050BB	TDK

表 4-1. 物料清单 (续)

位号	数量	值	说明	封装参考	器件型号	制造商
C101	0	4.7uF	电容, 陶瓷, 4.7μF, 16V, +/-10%, X5R, AEC-Q200 3 级, 0603	603	GRT188R61C475KE13D	MuRata
C111	0	100uF	电容, 混合聚合物, 100uF, 35V, +/-20%, 27 Ω, 8x10 SMD	8x10	EEH-ZC1V101P	Panasonic
C113	0	0.01uF	电容, 陶瓷, 0.01uF, 50V, +/-10%, X7R, AEC-Q200 1 级, 0402	402	CGA2B3X7R1H103K050BB	TDK
C114	0	100pF	电容, 陶瓷, 100pF, 50V, +/-5%, C0G/NP0, AEC-Q200 1 级, 0402	402	CGA2B2C0G1H101J050BA	TDK
C115	0	4700pF	电容, 陶瓷, 4700pF, 50V, +/-10%, X7R, AEC-Q200 1 级, 0402	402	CGA2B2X7R1H472K050BA	TDK
D22	0	绿色	LED, 绿色, SMD	LED_0603	150060GS75000	Würth Elektronik
J2	0		接头, 2.54mm, 2x1, 金, TH	接头, 2.54mm, 2x1, TH	TSW-102-08-G-S	Samtec
J23、J24、J25	0		接头, 2.54mm, 3x1, 锡, TH	接头, 2.54mm, 3x1, TH	68001-403HLF	FCI
L4	0	4.7uH	电感, 屏蔽, 复合, 4.7μH, 24A, 0.01 Ω, SMD	电感器, 11.3mm x 10mm x 10mm	XAL1010-472MEB	Coilcraft
端口 B	0		连接器 RCP USB2.0 典型值 C 24P SMD RA	插座, USB 2.0 Type C, R/A, SMT	DX07S016JA1R1500	JAE Electronics
Q1	0	30V	MOSFET, N 沟道, 30V, 60A, DQG0008A (VSON-CLIP-8)	DQG0008A	CSD17575Q3	德州仪器 (TI)
R1、R2	0	2.2	电阻, 2.2, 5%, 0.125W, AEC-Q200 0 级, 0805	805	ERJ-6GEYJ2R2V	Panasonic
R14	0	0	电阻, 0, 5%, 0.063W, 0402	402	RC0402JR-070RL	Yageo America
R18、R19、R20、R26、R27、R29、R30、R31、R32、R35、R39、R40	0	0	电阻, 0, 5%, 0.063W, AEC-Q200 0 级, 0402	402	CRCW04020000Z0ED	Vishay-Dale
R22、R44、R45、R46、R47、R61、R63、R64、R65、R66、R67、R69	0	10.0k	电阻, 10.0k, 1%, 0.063W, AEC-Q200 0 级, 0402	402	AC0402FR-0710KL	Yageo America
R43	0	10.2k	电阻, 10.2k, 1%, 0.1W, 0603	603	RC0603FR-0710K2L	Yageo
R49、R55	0	4.7k	电阻, 4.7k, 5%, 0.063W, AEC-Q200 0 级, 0402	402	CRCW04024K70JNED	Vishay-Dale
R98、R112	0	150k	电阻, 150k, 1%, 0.1W, AEC-Q200 0 级, 0603	603	CRCW0603150KFKEA	Vishay-Dale

表 4-1. 物料清单 (续)

位号	数量	值	说明	封装参考	器件型号	制造商
R101、R113	0	100k	电阻, 100k, 0.1%, 0.1W, AEC-Q200 1级, 0603	603	TNPW0603100KBEEA	Vishay-Dale
R132、R133	0	15.0k	电阻, 15.0k, 1%, 0.063W, AEC-Q200 0级, 0402	402	CRCW040215K0FKED	Vishay-Dale
R134、R135	0	2.2	电阻, 2.20, 1%, 0.25W, AEC-Q200 0级, 1206	1206	ERJ-8RQF2R2V	Panasonic
R136	0	0.01	电阻, 0.01, 1%, 1W, 2010	2010	WSL2010R0100FEA18	Vishay-Dale
R137、R138	0	10	电阻, 10.0, 1%, 0.063W, AEC-Q200 0级, 0402	402	CRCW040210R0FKED	Vishay-Dale
R139	0	49.9k	电阻, 49.9k, 1%, 0.063W, AEC-Q200 0级, 0402	402	CRCW040249K9FKED	Vishay-Dale
R140	0	150k	电阻, 150k, 1%, 0.063W, AEC-Q200 0级, 0402	402	CRCW0402150KFKED	Vishay-Dale
R141	0	27.4k	电阻, 27.4k, 1%, 0.063W, AEC-Q200 0级, 0402	402	CRCW040227K4FKED	Vishay-Dale
R142	0	10k	电阻, 10k, 5%, 0.1W, AEC-Q200 0级, 0402	402	ERJ-2GEJ103X	Panasonic
R143	0	115k	电阻, 115k, 1%, 0.063W, AEC-Q200 0级, 0402	402	CRCW0402115KFKED	Vishay-Dale
R144	0	147k	电阻, 147k, 1%, 0.063W, AEC-Q200 0级, 0402	402	CRCW0402147KFKED	Vishay-Dale
RT1	0	47k	热敏电阻 NTC, 47k Ω , 5%, 0402	402	NCP15WL473J03RC	MuRata
SH-J1、SH-J22、SH-J23	0	1x2	分流器, 100mil, 镀金, 黑色	分流器	SNT-100-BK-G	Samtec
TP23	0		测试点, 紧凑型, SMT	Test point_Keystone_Compact	5016	Keystone
U4	0		EEPROM 4KBIT 1MHZ, 8UDFN	UDFN-8	AT24C04D-MAHM-T	Atmel
U15	0		具有 I2C 接口的 36V、8A 降压/升压转换器	VQFN21	TPS55289QWRYQRQ1	德州仪器 (TI)

5 其他信息

5.1 商标

DisplayPort™ is a trademark of Video Electronics Standards Association .
USB Type-C® and USB-C® are registered trademarks of USB Implementers Forum.
所有商标均为其各自所有者的财产。

6 修订历史记录

注：以前版本的页码可能与当前版本的页码不同

Changes from Revision * (August 2024) to Revision A (September 2024)	Page
• 将发布状态从“私下发布”更新为“公开发布”	1
• 将表 2-7 中的 GPN 更新为完整编号 TMP75B-Q1.....	5

重要声明和免责声明

TI“按原样”提供技术和可靠性数据（包括数据表）、设计资源（包括参考设计）、应用或其他设计建议、网络工具、安全信息和其他资源，不保证没有瑕疵且不做任何明示或暗示的担保，包括但不限于对适销性、某特定用途方面的适用性或不侵犯任何第三方知识产权的暗示担保。

这些资源可供使用 TI 产品进行设计的熟练开发人员使用。您将自行承担以下全部责任：(1) 针对您的应用选择合适的 TI 产品，(2) 设计、验证并测试您的应用，(3) 确保您的应用满足相应标准以及任何其他功能安全、信息安全、监管或其他要求。

这些资源如有变更，恕不另行通知。TI 授权您仅可将这些资源用于研发本资源所述的 TI 产品的应用。严禁对这些资源进行其他复制或展示。您无权使用任何其他 TI 知识产权或任何第三方知识产权。您应全额赔偿因在这些资源的使用中对 TI 及其代表造成的任何索赔、损害、成本、损失和债务，TI 对此概不负责。

TI 提供的产品受 [TI 的销售条款](#) 或 [ti.com](#) 上其他适用条款/TI 产品随附的其他适用条款的约束。TI 提供这些资源并不会扩展或以其他方式更改 TI 针对 TI 产品发布的适用的担保或担保免责声明。

TI 反对并拒绝您可能提出的任何其他或不同的条款。

邮寄地址：Texas Instruments, Post Office Box 655303, Dallas, Texas 75265

Copyright © 2024，德州仪器 (TI) 公司