

Design Guide: TIDA-010940

单相并联电表参考设计



说明

此参考设计使用独立多通道模数转换器 (ADC) 对分流电流传感器进行采样，实现了单相电表。分流传感器和超低功耗霍尔效应传感器 (DRV5032) 相结合，能够检测磁篡改攻击并更大程度降低其影响。该参考设计在 4000:1 输入范围 (25mA - 100A) 内以 8kHz 的采样率实现 0.5S 级精度，并使用 TI Arm® Cortex®-M0+ 主机微控制器计算计量参数。MSPM0-SDK 版本 2.02.00.05 中实现了必要的软件功能，并且可使用 TI Code Composer Studio™ 进行编译。

资源

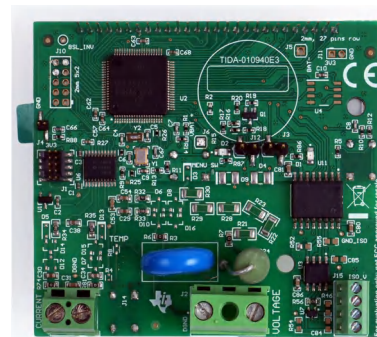
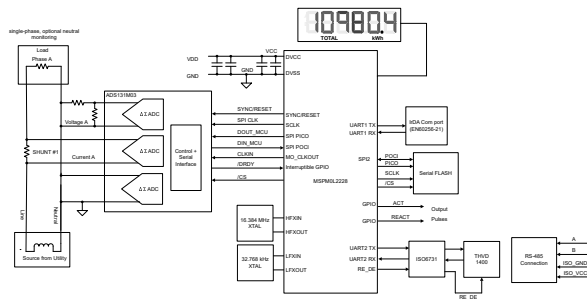
- TIDA-010940 设计文件夹
- ADS131M03 产品文件夹
- MSPM0L2228 产品文件夹
- THVD1400、ISO6731 产品文件夹
- 能量计量库 软件

特性

- 在 25mA 至 100A 输入范围内测试了单相两线 (1P1W) 0.5S 级分流电表
- 计算参数包括有功和无功电能和功率、RMS 线路电流、RMS 中性线电流、RMS 电压、功率因数和线路频率
- 使用 DRV5032 数字开关霍尔效应传感器检测潜在的篡改攻击
- 具有 5kV_{RMS} 隔离的 RS-485 接口
- 能量计量软件，脉冲输出连接到参考测试系统，并在 Microsoft® Windows® PC GUI 上显示结果。

应用

- 电表



1 系统说明

1.1 终端设备

1.1.1 电表

由于电表的精度要求和预期处理量都在快速增加，因此仅靠单个计量片上系统 (SoC) 解决这些问题是越来越难。具有独立 ADC 和主机微控制器 (MCU) 的双芯片方法有助于克服电表 SoC 的局限性，使系统设计能够更好地适应特定市场或世界各地的需求。通过将成本优化型、非隔离的独立式高精度 ADC (例如 ADS131M03)、成本优化型 MSPM0L2228 MCU 与 LCD 控制器和备用 (VBAT) 电源域相结合，可以为单相应用提供新一代成本优化型电表，并具有多种优势：

- 使用分流电流传感器，通过 3 (或仅 2) 通道同步采样 Δ - Σ ADC，在具有吸引力的成本点下达到 0.5 秒精度要求
- MSPM0L2228 主机 MCU 利用高达 8×51 和 4×55 个软件可定义的 COM 和 SEG 线路驱动分段式 LCD 显示屏，实现更轻松、更紧凑的 PCB
- MSPM0L2228 中的 VBAT 岛包括低频时钟系统 (LFOSC、LFXT)、实时时钟、篡改检测和时间戳逻辑、一个独立的看门狗计时器和一个 32 字节的备用存储器。
- 支持外部 SPI 闪存和两个 UART 接口：一个用于 IrDA 光学端口 (根据 EN 62056-21)，另一个用于隔离式 RS-485 通信

通过连续处理传入的 ADS131M03 数据样本，TIDA-010940 固件专门支持计算单相电能计量的各种计量参数。可以从校准 GUI 或通过连接到参考计量测试系统的 ACT 和 REACT 脉冲输出查看最相关的参数。

- 有功 (kWh)、无功 (kvarh) 和视在电能 (kVAh)，具有脉冲生成输出
- RMS 线路电流和 RMS 线路电压
- 功率因数
- 线路频率

此外，MSPM0L2228 驱动板的液晶显示器 (LCD) 通过板上的隔离式 RS-485 电路与个人计算机 (PC) 图形用户界面 (GUI) 进行通信。

1.2 主要系统规格

表 1-1. 主要系统规格

特性	说明
相位数	1
电表精度等级	0.5S 级
电流传感器	分流器
测试电流范围	0.025 - 100A
测试电压范围	10 至 270V
ADS131M03 CLKIN 频率	8,192,000Hz
ADS131M03 Δ - Σ 调制时钟频率	4,096,000Hz (= CLKIN / 2)
SPI 时钟	8,000,000Hz
过采样率 (OSR)	512
数字滤波器输出采样率	8,000 个样本/秒
相位补偿实现	软件
相位补偿分辨率	0.0088° (50Hz 时) 或 0.0105° (60Hz 时)
选用的 CPU 时钟频率	32MHz
系统标称频率	50Hz 或 60Hz
测量的参数	<ul style="list-style-type: none"> • 有功功率、无功功率、视在功率和电能 • 均方根 (RMS) 火线电流、零线电流和电压 • 功率因数 • 线路频率
被测参数的更新速率	约等于 1 秒

表 1-1. 主要系统规格 (续)

特性	说明
通信选项	<ul style="list-style-type: none">• LCD• PC GUI 至 5kV_{RMS} 隔离式 RS-485
使用的 LED	有功电能和无功电能
电路板电源	外部电源：3V3 和 GND

2 系统概述

2.1 方框图

图 2-1 所示为该单相电表应用的简要方框图。

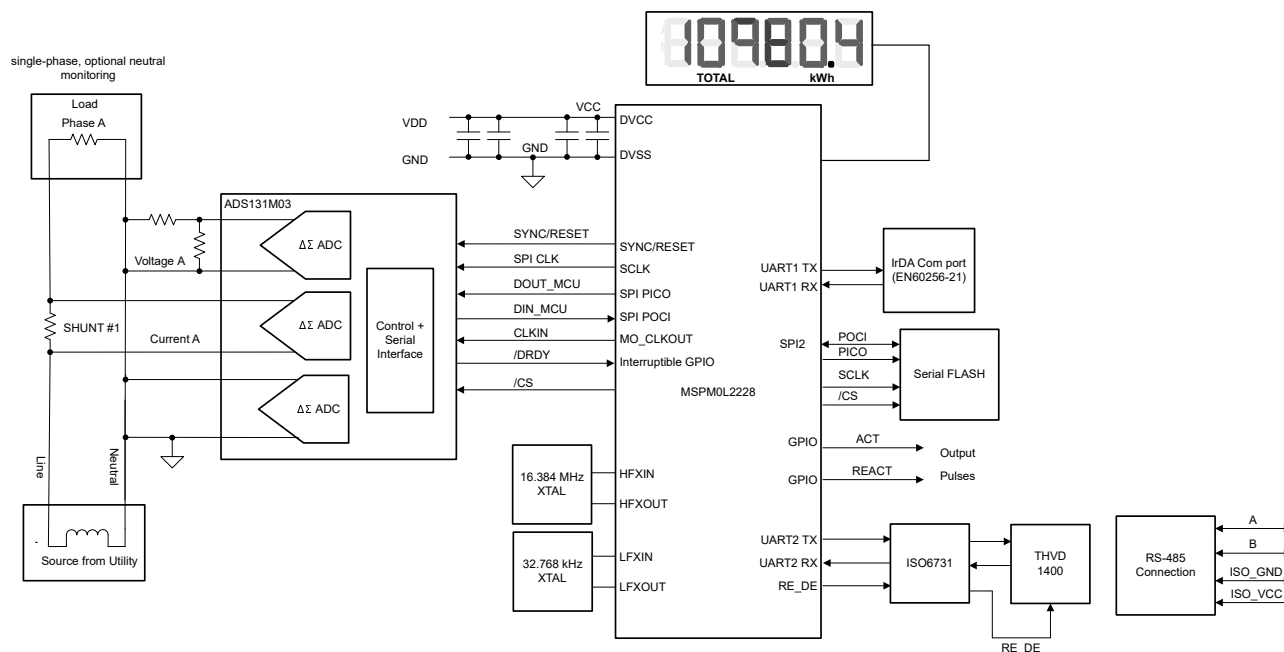


图 2-1. TIDA-010940 方框图

分流电流传感器的电阻值是根据电能测量所需的最大电流值来选择的，另外还需要尽可能地降低分流器的功耗。

为电压通道选择的分压电阻器要确保对市电电压进行分压后符合 ADS131M03 器件的正常输入电压范围。

ADS131M03 ADC 具有较大的动态范围，而测量电压时不需要较大的动态范围，因此特意选择了电压前端电路，使 ADC 电压通道输入端的最大电压落在满量程电压范围内。通过降低输入电压范围，电压-电流串扰（对计量精度的实际影响大于对 ADC 电压通道精度的影响）会减小（电压精度也会降低）。在图 2-1 中，使用简单的分压器将市电电压转换为 ADC 可以检测的电压，而使用电流传感器检测火线电流，而不监测零线电流。

在此设计中，只使用了两个 ADC 通道，因此使用引脚兼容的 ADS131M02 可以进一步降低系统设计成本。

ADS131M03 器件通过以下方式与 MCU 进行交互：

1. ADS131M03 器件使用的 CLKIN 时钟由 MSPM0+ MCU 的 MO_CLKOUT 信号输出提供。
2. ADS131M03 器件将 CLKIN 引脚上的时钟进行二分频，并使用该分频时钟作为 $\Delta-\Sigma$ 调制时钟。
3. 当新的 ADC 样本准备就绪时，ADS131M03 器件将 DRDY 引脚置为有效。
4. 收到新样本的通知后，MSPM0+ MCU 将一个 SPI 接口与 DMA 控制器结合使用，以从 ADS131M03 器件中读取电压和电流样本。

图 2-1 中的其他相关信号是用于精度测量和校准的有功和无功电能脉冲，名为 ACT 和 REACT。该设计通过使用板载 ISO6731 和 THVD1400 器件支持隔离式 RS-485 接口。

2.2 主要产品

2.2.1 ADS131M03

ADS131M03 是一款三通道、同步采样、24 位、 $\Delta-\Sigma$ 模数转换器 (ADC)，具有宽动态范围、低功耗和电能测量特定功能，因此非常适合电能计量、功率计量和断路器应用。ADC 输入可以直接连接到电阻分压器网络或电源变压器来测量电压，或连接到电流互感器、分流器或 Rogowski 线圈来测量电流。

可以根据传感器输入独立配置各个 ADC 通道。低噪声、可编程增益放大器 (PGA) 提供了从 1 到 128 的增益，用以放大低电平信号。此外，该器件集成了通道间相位校准、偏移和增益校准寄存器，有助于消除信号链误差。

该器件集成了低漂移、1.2V 基准，减小了印刷电路板 (PCB) 面积。数据输入、数据输出和寄存器映射中可选的循环冗余校验 (CRC) 确保了通信完整性。完整的模拟前端 (AFE) 采用 20 引脚 TSSOP 封装或无引线 20 引脚 WQFN 封装，额定工业级温度范围为 -40°C 至 +125°C。图 2-2 显示了该器件的方框图。

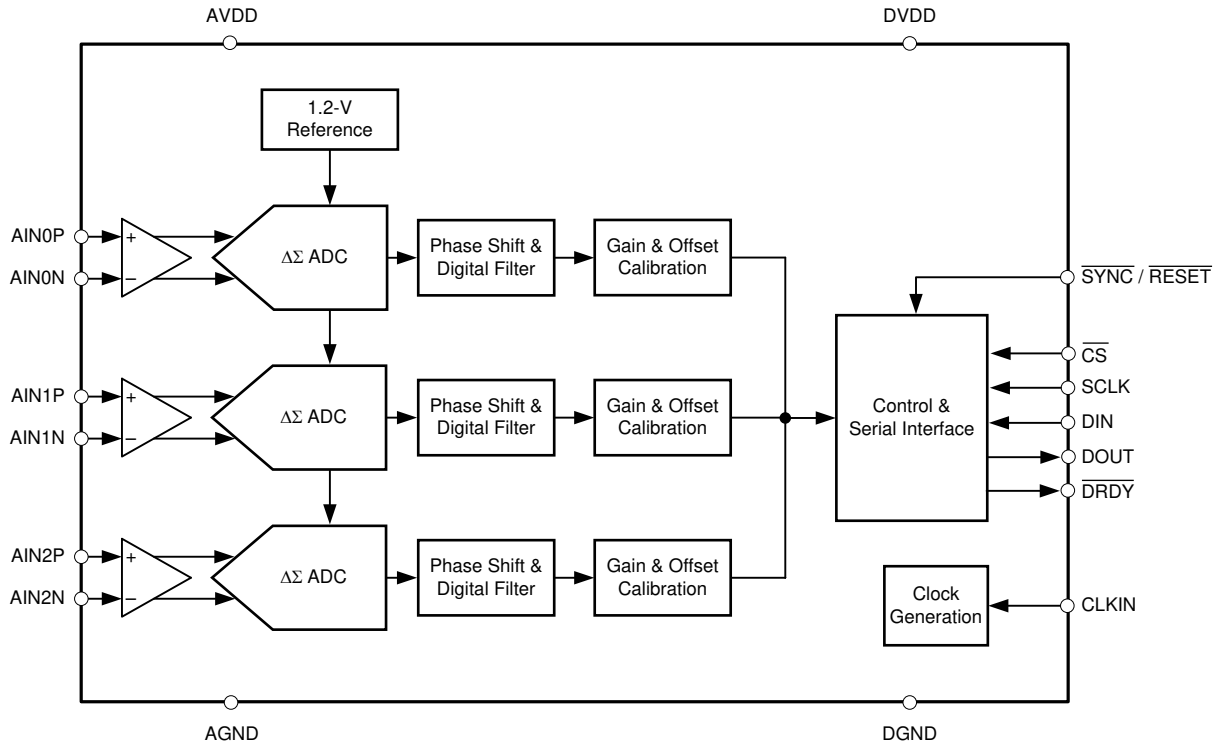


图 2-2. ADS131M03 功能方框图

在图 2-2 中，必须在 AVDD 和 AGND 之间以及 DVDD 和 GND 之间馈送 2.7V-3.6V 电压。此外，必须将外部时钟连接到 CLKIN。ADS131M03 器件将 $\overline{\text{DRDY}}$ 引脚置为有效，以提醒主机 MCU 有新的 ADC 样本可用，并配置为高分辨率模式。此模式利用 8.192MHz 频率输入，通过 MSPM0L2228 MCU 的 M0_CLKOUT 引脚提供。

2.2.2 MSPM0L2228

MSPM0Lx22x 微控制器 (MCU) 属于 MSP 高度集成的超低功耗 32 位 MSPM0 MCU 系列，该 MCU 系列基于 Arm® Cortex®-M0+ 32 位内核平台，工作频率最高可达 32MHz。这些 MCU 为需要采用小型封装 (低至 4mm x 4mm) 或高引脚数封装 (高达 80 引脚) 的 128KB 至 256KB 闪存存储器的应用同时提供了成本优化和设计灵活性。这些器件包括 VBAT 备用岛、MSPM0L2228 上的分段式 LCD 控制器、网络安全机制和高性能集成模拟，并在整个工作温度范围内提供出色的低功耗性能。图 2-3 显示了该器件的方框图。

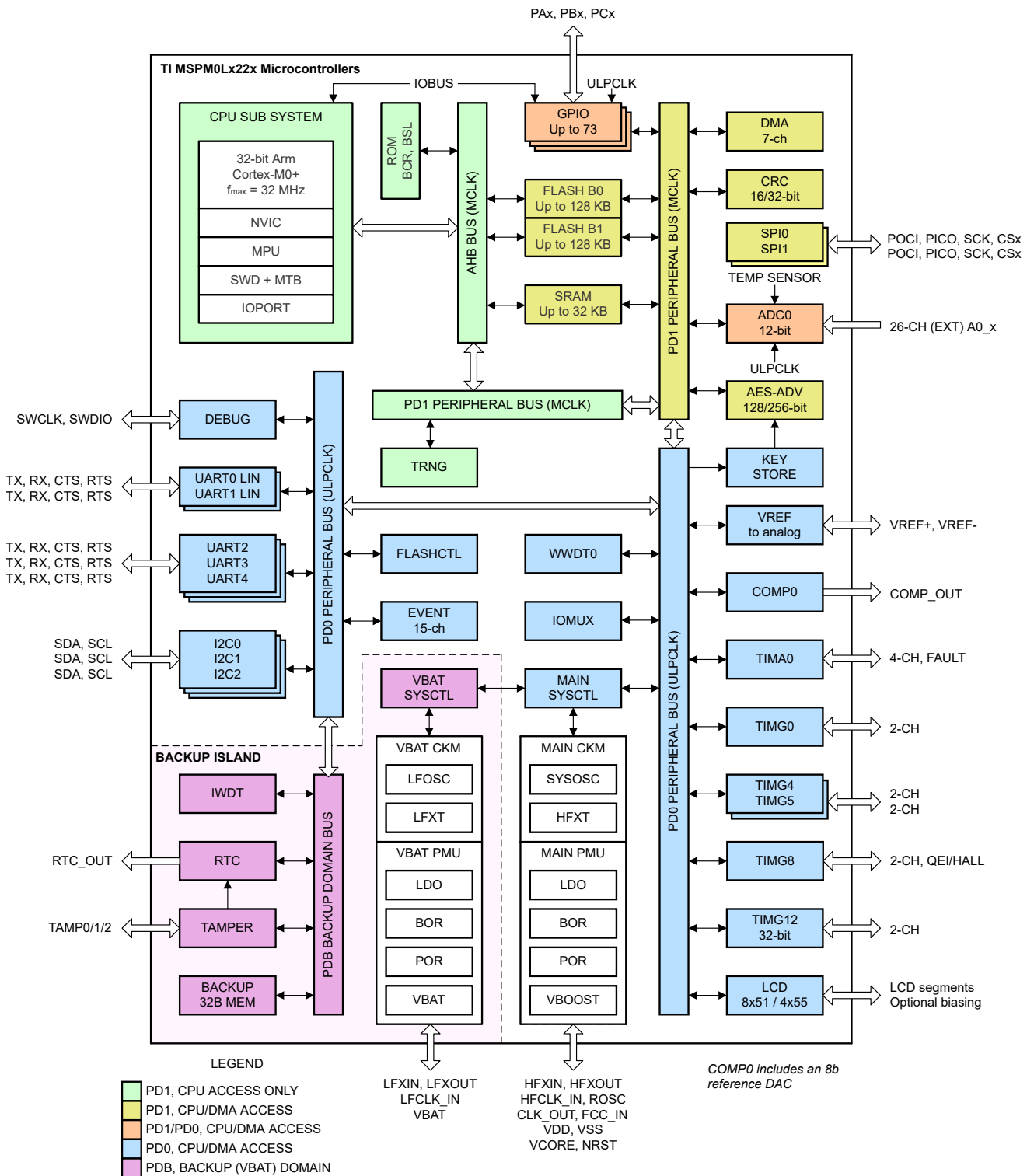


图 2-3. MSPM0L2228 功能方框图

这些器件提供具有内置纠错码 (ECC) 且高达 256KB 的嵌入式闪存程序存储器，以及具有 ECC 和奇偶校验保护功能且高达 32KB 的 SRAM。闪存存储器分为两个主要存储体，用于支持现场固件更新，并支持在两个主要存储体之间进行地址交换。VBAT 岛中提供了一个由 VBAT 引脚供电的额外 32 字节备份存储器，其内容即使在主电源 (VDD) 丢失时也会保持。

VBAT 岛提供了一个完全独立的辅助电源域（与主电源分离），该电源域通过电池、超级电容器或备选电压电平（1.62V 至 3.6V）等备用电源为低频模块供电。VBAT 岛包括低频时钟系统（LFOSC、LFXT）、实时时钟、篡改检测和时间戳逻辑、一个独立的看门狗计时器和一个 32 字节的备用存储器。多达五个数字 IO 由 VBAT 电源供电。提供了一种充电模式，用于在 VDD 大于 VBAT 时选择通过主（VBAT）电源对 VBAT 引脚上的超级电容器进行涓流充电。

超低功耗分段式 LCD 控制器支持使用多达 59 个引脚以各种多路复用器和偏置配置驱动 LCD 玻璃，从而允许使用低成本显示。

可以使用灵活的网络安全机制来支持安全启动、安全的现场固件更新、IP 保护（仅执行存储器）、密钥存储等。针对多种 AES 对称密码模式以及 TRNG 熵源提供了硬件加速。网络安全架构已通过 Arm® PSA 1 级认证。

此设计中的 MSPM0L2228 MCU 会从 ADS131M03 器件检索电压和电流样本，并且计算计量参数。此外，该器件还通过 RTC 模块跟踪记录时间，通过内部 LCD 驱动器模块驱动电路板上的 LCD，并使用其中一个 UART 接口，借助电路板的隔离式 RS-485 电路与 PC GUI 进行通信。MSPM0+ MCU 的 CRC 模块可用于加速 CRC16 计算，后者用于验证由 ADS131M03 器件发送的 ADC 数据包的完整性。

2.2.3 THVD1400

THVD1400 器件是一款稳健的工业应用半双工 RS-485 收发器。这些总线引脚可耐受高级别的 IEC 接触放电 ESD 事件，因此无需使用其他系统级保护元件。该器件由单个 3V 至 5.5V 电源供电。总线引脚具备宽共模电压范围和低输入泄漏，从而使 THVD1400 器件专为长线缆上的多点应用而设计。

THVD1400 器件采用便于插接的业界通用 8 引脚 SOIC 封装，以及业界先进的小型 SOT 封装，其特点是适用于 -40°C 至 125°C 的工作温度范围。该器件可将数据从 UART 转换为 RS-485 信号。

2.2.4 ISO6731

此参考设计的隔离式 RS-485 部分使用电容式电隔离，与光隔离器相比，电隔离具有固有的使用寿命优势。尤其是工业器件的使用时间通常比消费类电子产品长得多；因此，在 15 年或更长时间内保持有效隔离非常重要。

此参考设计的 RS-485 电路中使用的 ISO6731 器件型号提供符合 UL 标准的长达 1 分钟、高达 5kV_{RMS} 的电隔离。此数字隔离器有三个隔离通道，其中两个通道是正向通道，另一个是反向通道。在此设计中，TX 和 RX 使用了两个隔离通道。如果选择使用 RS-485 进行通信，则第三个隔离通道用于控制信号，以启用接收器或驱动器。每条隔离通道的逻辑输入和输出缓冲器均由双电容二氧化硅 (SiO₂) 绝缘栅相隔离。此芯片支持 50Mbps 信号传输速率，可在 2.5V、3.3V 和 5V 电源及逻辑电平下工作，可在 -40°C 至 125°C 温度范围内运行。

2.2.5 DRV5032

DRV5032 器件是一款超低功耗数字开关霍尔效应传感器，专为最紧凑型 and 电池敏感型系统而设计。该器件提供了多种磁性阈值、采样率、输出驱动器和封装以适配各种应用。

当施加的磁通密度超过 BOP 阈值时，器件会输出低电压。输出会保持低电平，直到磁通量密度低于 BRP，随后输出将驱动高电压或变成高阻抗，具体取决于器件版本。通过集成内部振荡器，该器件对磁场进行采样，并以 80Hz、20Hz 或 5Hz 的速率更新输出，以实现超低电流消耗。可提供全极和单极磁响应。

此器件可在 1.65V 至 5.5V 的 VCC 范围内工作，并采用标准 SOT-23、TO-92 和小型 X2SON 封装，建议的工作环境温度范围为 -40°C 至 85°C。

2.3 设计注意事项

2.3.1 设计硬件实现

2.3.1.1 模拟输入

此设计中的模拟前端由 ADS131M03 Δ - Σ 独立式 ADC 构成。三个内部转换器通道均为差分通道，并要求引脚上的输入电压不超过 $\pm 1.2V$ （增益 = 1）。为了满足此输入电压规格，必须对电流和电压输入进行分压。此外，ADS131M03 器件可检测低至 -1.2V 的电压；因此，无需电平转换器即可直接连接市电交流信号。本节将介绍用于电压和电流通道的模拟前端。

2.3.1.1.1 电压测量模拟前端

市电的标称电压为 100V - 240V，必须按比例缩小该电压，才能被 ADC 检测到。图 2-4 显示了 J2 之后用于此电压调节的模拟前端，其中施加了火线电压和零线电压。

$$V_{ADC_Swing, Voltage} = \pm V_{RMS} \times \sqrt{2} \left(\frac{R_{32}}{R_{21} + R_{22} + R_{23} + R_{28} + R_{29} + R_{30} + R_{32}} \right) \quad (1)$$

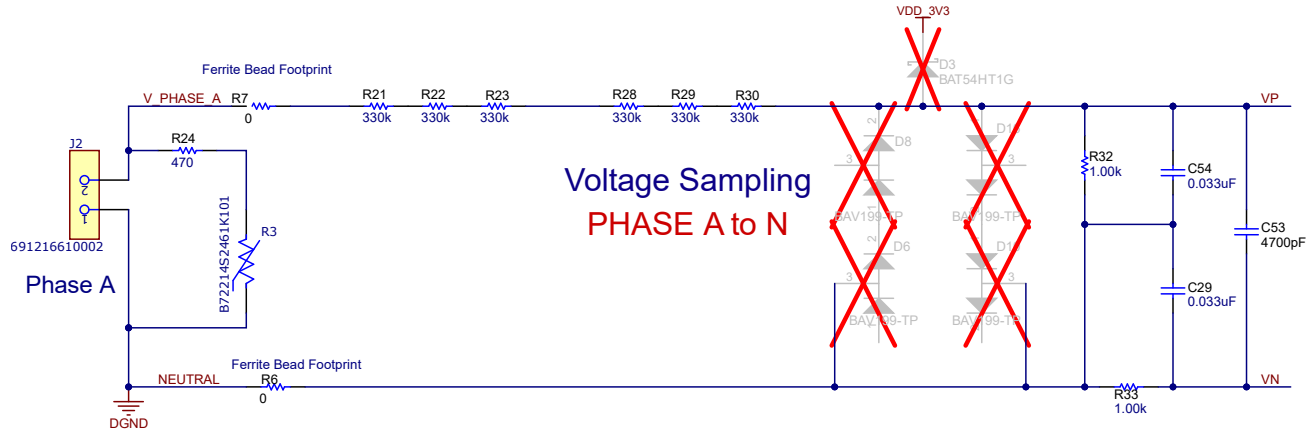


图 2-4. 电压输入的模拟前端

在电压的模拟前端中，包括尖峰保护压敏电阻 (R3)、保护电阻 R24、电磁干扰滤波器磁珠 (电阻器 R6 和 R7)、分压器网络 (R21、R22、R23、R28、R29、R30 和 R32) 以及 RC 低通滤波器 (R33、C29、C54 和 C53) 的占用区。

在较低电流下，电压-电流串扰对有功电能精度的影响要远大于对电压精度的影响。ADS131M03 器件是高精度 ADC，因此即使此设计中的电压通道使用更小的 ADC 范围，仍可为测量电压提供足够的精度。

方程式 1 显示了在给定的市电电压和选定的分压器电阻值下，如何计算馈入 ADC 电压通道的差分电压范围。根据这个公式，对于 230V 的市电电压，ADC 电压通道的输入信号电压摆幅为 ±164mV (116mV_{RMS})。±164mV 电压范围完全在 ±1.2V 输入电压范围内，因此，当为电压通道选择的 PGA 增益值为 1 时，ADS131M03 器件可以检测到该电压范围。

2.3.1.1.2 电流测量模拟前端

分流电流输入的模拟前端显示了电流输入的模拟前端，其中外部电流分流传感器 (未显示) 的正极和负极引线连接到接头 J14 的引脚 1 和 2。

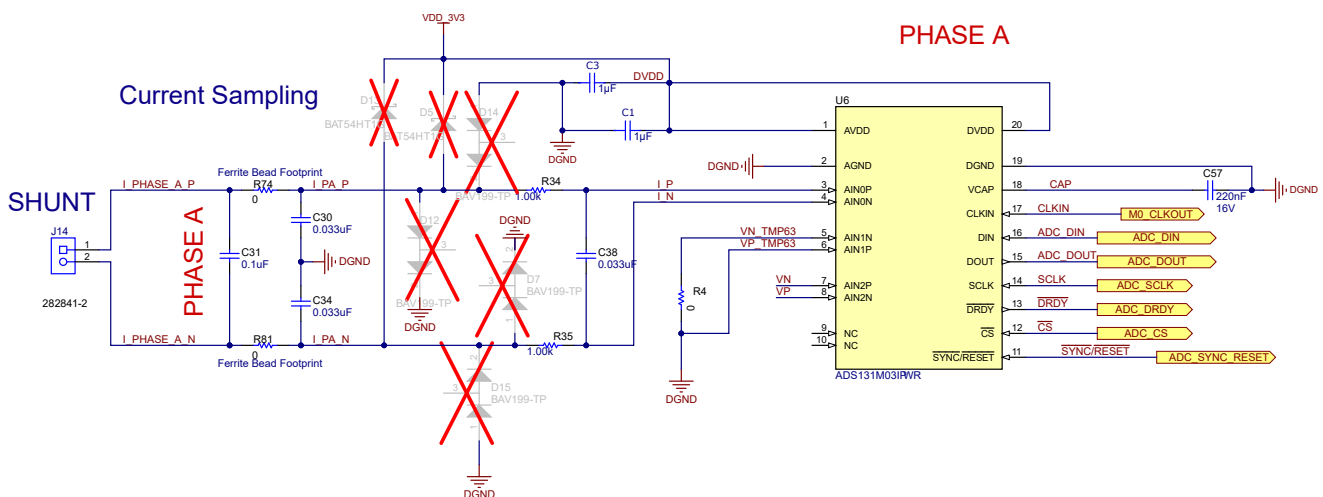


图 2-5. 分流电流输入的模拟前端

电流输入的模拟前端包括电磁干扰滤波器磁珠占用区 (R74 和 R81) 和用作抗混叠滤波器的 RC 低通滤波器占用区 (C30、C34、R34、R35 和 C38)。

方程式 2 展示了如何针对给定最大电流和分流电阻值计算馈入电流 ADC 通道的差分电压范围。

$$V_{\text{ADC}_{\text{Swing,Current,Shunt}}} = \pm\sqrt{2}(R_{\text{shunt}})I_{\text{RMS,max}} \quad (2)$$

电表的分流传感器值是根据精度与分流电阻功率耗散之间的权衡来选择的。如果分流电阻值减小，则通过分流电阻耗散的功率会较少；但是，分流电阻值减小意味着分流电阻的输出电压会较小，这会导致电流较低时的精度较差，即使使用较高的 PGA 增益来提升分流电阻输出也是如此。

根据 $V_{\text{ADC, Current,Shunt}}$ 范围，通过查看表 2-1 中的满标量程表选择合适的 PGA 增益，找到 $V_{\text{ADC, Current,Shunt}}$ 落在其间的两个增益。从这两个增益值中，选择较低的一个作为 PGA 增益设置，因为这样可以更大限度地扩大利用的 ADC 范围，而在较高的电流下不会发生饱和。例如，假设使用 100A 最大 RMS 电流和 $200\mu\Omega$ 分流电阻。根据这些值， $V_{\text{ADC,shunt}}$ RMS 在 $\pm 28.3\text{mV}$ 之间变化，而此电压范围在增益为 32 时的最大电压 $\pm 37.5\text{mV}$ 和 PGA 增益为 64 时的 $\pm 18.75\text{mV}$ 之间；因此，分流电阻通道的 PGA 增益设置设为 32 (较低的增益值)。

表 2-1. ADS131M03 的满标量程

增益设置	FSR
1	$\pm 1.2\text{V}$
2	$\pm 600\text{mV}$
4	$\pm 300\text{mV}$
8	$\pm 150\text{mV}$
16	$\pm 75\text{mV}$
32	$\pm 37.5\text{mV}$
64	$\pm 18.75\text{mV}$
128	$\pm 9.375\text{mV}$

2.3.2 Energy Metrology 软件

用于测试 TIDA-010940 的计量软件在最新的 MSPM0 SDK 2.02.00.05 版或更高版本中作为中间件示例提供。还有其他适用于 MSPM0G3507 的中间件示例，支持 [使用独立 ADC 且具有成本效益的三相 CT 电表参考设计](#) 和 [单相和分相并联能量计量参考设计](#) 电能计量设计。

MSPM0+ Energy Metrology 中间件软件包含有硬件抽象层，这可实现独立 ADC 与 ARM® Cortex®-M0+ 微处理器 (MCU) 之间的通信，以及用于计算电能测量值的计量计算库。软件中还包括 Windows® PC GUI，用于显示 TIDA-010940 参考设计中的计量参数。此 PC GUI 可以在 C:\ti\mspm0_sdk_2_02_00_05\tools\metrology_gui 下的 *tools* 目录中找到。

使用设为 2 的 TI CCS 编译器优化设置时，TIDA-010940 中间件代码示例的资源利用率为：

- 38,008 字节闪存用于应用代码
- 256 字节闪存用于校准数据
- 2,787 字节 RAM 存储器

此参考设计中包含的测试数据是使用单相电表的 MSPM0-SDK 中间件代码示例收集的，该示例位于：
 C:\ti\mspm0_sdk_2_02_00_05\examples\nortos\LP_MSPM0L2228\energy_metrology\single_phase_TIDA_010940_SW

2.3.2.1 软件架构

有关软件分区和能量计算相关公式的详细说明，请参阅 [单相和分相并联能量计量参考设计](#) 中的第 3.1.5 至 3.1.13 章节。

有关计量计算的其他文档和详细的电能计量软件概述，请参阅最新的 [MSPM0-SDK 版本](#)：

file:///C:/ti/mspm0_sdk_2_02_00_05/docs/english/middleware/energy_metrology/doc_guide/doc_guide-srcs/index.html

2.3.2.2 设置

2.3.2.2.1 时钟方案

外部 16.384MHz 晶体连接到 MSPM0L2228 器件的 HFXIN 和 HFXOUT 引脚并提供准确的低抖动时钟信号，然后对它进行二分频并在 MSPM0+ MCU 的 M0_CLKOUT 引脚上输出。ADS131M03 进一步对该时钟进行二分频，然后将产生的 4.096MHz 时钟用作 $\Delta-\Sigma$ 调制器时钟。另一个外部 32.768kHz 晶体用作 MSPM0L2228 辅助时钟 (ACLK) 的时钟源。

2.3.2.2.2 SPI

MSPM0L2228 具有两条 SPI 总线，一条连接到外部串行闪存器件以记录数据，另一条用于与 ADS131M03 器件进行通信。

- SPI0 端口 → 引脚 P58、P59、P60 和 P76 至 ADS131M03
- SPI0 端口 → 引脚 P25、P26、P27 和 P30 至串行闪存

两者的时钟频率都在 TIDA_010940-syscfg 文件中设置为 8MHz。

2.3.2.2.3 用于 GUI 通信的 UART 设置

MSPM0L2228 MCU 配置为使用在 9600 波特下配置为 8N1 的 UART 模块，通过此参考设计上的 RS-485 连接 J15 与 PC GUI 进行通信。PC GUI 使用名为 DLT-645 的 UART 协议来设置数据格式，并使用两个 DMA 通道从 MSPM0L2228 轮询数据：通道 2 用于数据接收，通道 3 用于数据发送。另请参阅 [MSP430AFE253 中国国家电网规范测试报告](#) 和使用 [MSP430I2040 的单相和直流嵌入式计量 \(功率监视器\) 应用手册](#)。

UART 数据在 HAL_startUARTDMAReceive() 函数中进行处理，方法是在第 14 个字节处设置触发值，因为这是对数据包长度进行编码的字节 (数据包长度可能会随数据包动态变化)。

2.3.2.2.4 实时时钟

MSPM0+ MCU 的实时时钟 (RTC) 模块可配置为提供精确的一秒中断，必要时更新日历时间和日期。

2.3.2.2.5 LCD 控制器

MSPM0L2228 上的 LCD 控制器最多可以支持具有 408 段的 8-MUX 显示屏或具有 220 段的 4-MUX 显示屏，并配置为使用 23 段和 4 条 COM 线在 4-MUX 模式下工作。LCD 显示屏的 MCU 引脚配置在 SysConfig 文件中处理，并且凭借软件控制的引脚功能，可以轻松修改这些引脚配置以通过任何 SEG 和 COM 引脚配置支持客户的显示屏。

2.3.2.2.6 直接存储器存取

直接存储器存取 (DMA) 模块支持通过 UART 和 SPI 总线进行通信，并以极低的 CPU 带宽负载实现与 MSPM0L2228 之间的数据包传输。

两个 DMA 通道用于通过 SPI 总线与 ADS131M03 进行通信：DMA 通道 0 用于向 ADS131M03 发送数据，DMA 通道 1 用于同时接收来自 ADS131M03 的数据。一旦从 ADS131M03 接收到一个完整的数据包，就会生成 DMA 完成中断并触发必要的传输后处理，例如 CRC 验证和将数据包反汇编为电压和电流原始 ADC 值。

DMA 通道 2 用于接收来自 PC GUI 的 UART 数据，每个 DLT-645 数据包的第 14 个字节包含 PC GUI 发送的总数数据包长度 (因为数据包长度可能会随数据包动态变化)。UART 数据由 HAL_startUARTDMAReceive() 函数处理，方法是在第 14 个字节处设置初始预期 DMA 长度。对第 14 个字节进行解码后，UART DMA 传输长度值便会更新，现在等于 DLT-645 协议数据包的其余部分 (总长度 - 14)，以字节为单位。因为 DMA 在 UART 数据包结束时再次触发，所以一共可以通过两个中断来接收 PC GUI 数据包。

2.4 硬件、软件、测试要求和测试结果

2.4.1 所需的硬件和软件

2.4.1.1 注意事项和警告

在高电流下，端子块可能会变热。另外请注意，火线电压会馈送到电路板，因此应采取适当的预防措施，特别是当系统以火线电压为基准时。

警告



表面高温！接触会导致烫伤。请勿触摸。操作时请采取适当的预防措施。

小心



高压！将电路板连接到带电的导线时可能会发生电击。电路板应由专业人员小心处理。为安全起见，强烈建议使用具有过压或过流保护功能的隔离式测试设备。

2.4.1.2 硬件

图 2-6 显示了参考设计的各种元件在 PCB 顶层上的位置。底层 (未显示) 可容纳 LCD 显示屏, 带有菜单开关和两个用于检测外壳打开事件的机械防篡改开关。

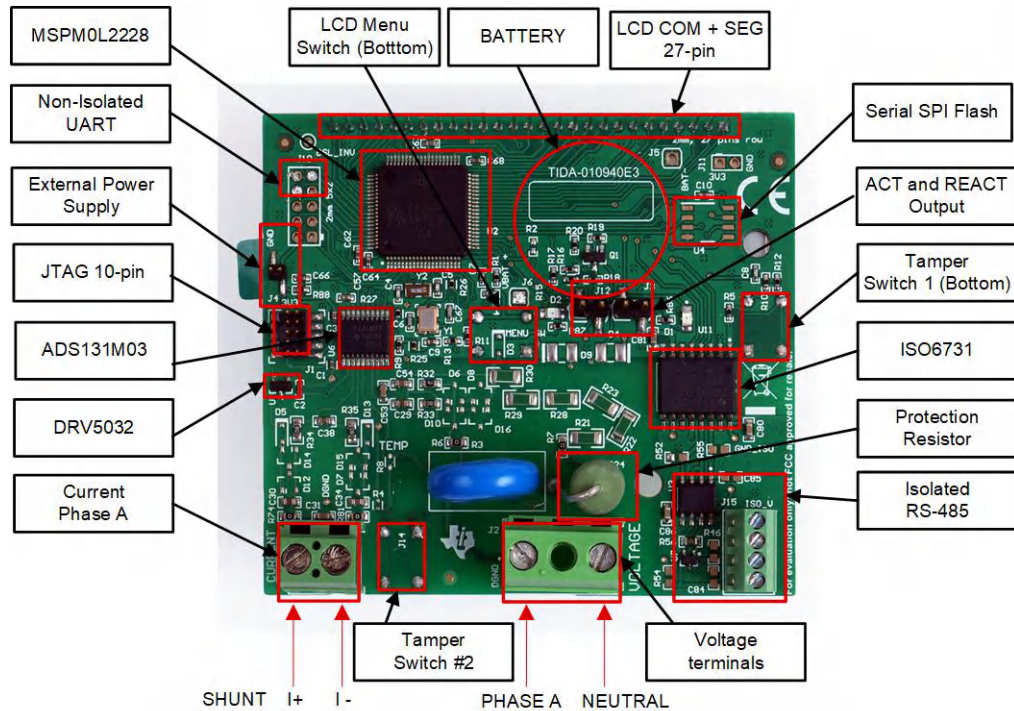


图 2-6. TIDA-010940 PCB 的顶层 (突出显示元件)

2.4.1.2.1 与测试设置的连接

交流电压和电流可应用于电路板, 以便在以下几点进行测试:

- 端子块 J2 有两个接线位置, 用于 $\pm 270V$ 的火线和零线电压连接
- 端子块 J14 连接到分流器的输出端子。此端子块也有两个接线位置。对于此设计中使用的 32 增益, 两个 J14 端子上的差分电压需要小于 $\pm 37.5mV$ 。

备注

必须向 J2 的引脚 1 (丝印上标有 DGND) 提供 A 相电压, 而零线连接到 J2 的引脚 2。

2.4.1.2.2 电源选项和跳线设置

通过将 3.3V 和 GND 连接到接头 J4, MSPM0L2228 和 ADS131M043 由外部电源供电。

备注

主要功能列中包含 (警告) 文字的接头未隔离, 因此以市电运行时, 请勿在此处使用测量设备 (尤其是当系统以火线为基准时)。如果设备通过电池供电且不连接市电, 或者交流市电处于隔离状态, 则适用此情况 (除非此设计的电路板的外部某一隔离器用来在接头位置连接)。

表 2-2. 接头名称和跳线设置

接头或接头选项名称	类型	主要功能	有效应用场景	说明
J1	10 引脚插头	为 MSPM0L2228 编程 (警告)	在 TI LaunchPad 上从 XDS110 调试器连接 10 引脚电缆以刷写 MSPM0+ MCU。	TI MSPM0G3507 或 MSPM0L1306 LaunchPad 为外部目标/TI MCU 器件提供 XDS110 调试功能。由于此接头和 XDS110 不隔离, 因此在使用市电运行且市电未隔离时, 请勿连接到此接头。
J2	2 引脚端子块	火线和零线连接 (警告)	连接火线和零线	在此处连接测试设备引出的火线和零线以获得高电压

表 2-2. 接头名称和跳线设置 (续)

接头或接头选项名称	类型	主要功能	有效应用场景	说明
J4	2 引脚跳线接头	外部电源 (警告)	具有 GND 和 3V3 引脚的接头, 标有文本。	TI LaunchPad 也可提供非隔离式 3V3 和 GND 用于测试。
J5、J6	1 引脚插头	用于 CR2032 备用电池的连接 (警告)	VBAT 和 GND。	这两个引脚是: GND 和 VBAT, 因此电池可以焊接到 PCB 上。
J11	10 引脚 2 排连接器	JTAG: MSPM0+ 编程接头 (警告)	将外部 XDS110 调试器连接到此接头, 以便为 MSPM0L2228 MCU 编程。	
J3	2 引脚插头	有功电能脉冲 (警告)	在此处根据分流有功功率读数探测有功电能脉冲。此接头有两个引脚: GND 和 ACT, 有功电能脉冲实际在这里输出。	此接头不与交流市电隔离, 因此请勿在此处连接测量设备 (尤其是当系统以火线为基准时)。
J12	2 引脚插头	无功电能脉冲 (警告)	在此处根据分流有功功率读数探测有功电能脉冲。此接头有两个引脚: GND 和 REACT, 无功电能脉冲实际在这里输出。	此接头不与交流市电隔离, 因此请勿在此处连接测量设备 (尤其是当系统以火线为基准时)。
J15	4 引脚端子块	RS-485 连接	RS-485 的连接点	要使用 RS-485 查看 GUI, 请连接此处的 USB 转 RS-485 适配器。必须在此接头的引脚 4 上从外部提供 3V3。此接头的引脚 2 是 RS-485 地, 引脚 3 是 B 总线 I/O 线, 引脚 4 是 A 总线 I/O 线。

2.4.1.3 校准

用于显示结果的 GUI 可轻松用于校准设计。校准期间, 将在测试软件中修改校准因数类参数, 以在测量中实现最小的误差。对于此电表, 每个相位有六个主要校准因数, 分别为电压比例因数、有功功率偏移 (在 GUI 中错误地称为电压交流偏移)、电流比例因数、无功功率偏移 (在 GUI 中错误地称为电流交流偏移)、功率比例因数和相位补偿因数。电压、电流和功率比例因数将计量软件中测量的数量转换为实际值, 分别以伏特、安培和瓦特为单位。功率偏移用于减去电压-电流串扰, 该串扰表现为恒定功率偏移, 并会在低电流下导致更大误差。请注意, 偏移校准仅用于分流器通道, 而不用于 CT 通道。最后一个校准因数是相位补偿因数, 用于补偿电流传感器和其他无源器件引入的任何相移。请注意, 电压、电流和功率校准因数相互独立。因此, 校准电压不会影响 RMS 电流或功率的读数。

当 Energy Metrology 中间件首次在 MSPM0+ MCU 上刷写时, 默认校准因数将加载到这些校准因数。校准期间, 通过 GUI 修改这些值。校准因数存储在闪存扇区中, 因此, 如果重新启动硬件, 校准因数将保持不变。

任何比例因数的校准都称为增益校正。相位补偿因数的校准称为相位校正。在整个校准过程中, 交流测试源必须打开, 电表连接应与节 2.4.1.2.1 一致, 且电能脉冲应连接至参考表。

2.4.2 测试和结果

2.4.2.1 测试设置

为了测试计量精度, 需要使用源发生器向系统提供电压 (J2) 和电流 (J14)。此外, 使用 120V 标称电压、10A 校准电流以及 60° 下的相位校准和 60Hz 标称频率。在所有测试期间, 直接使用工作台电源的 3V3 和 GND 通过 J4 为电路板供电。

当向系统施加电压和电流时, 系统以 6400 个脉冲/kWh 的速率输出有功电能脉冲和无功电能脉冲。脉冲输出被馈送到参考表, 该测试设备集成了脉冲输出读取器和电压/电流源发生器。此参考表根据提供给系统的实际电能和由 TIDA-010940 参考设计的有功和无功电能输出脉冲确定的测量电能来确定电能百分比误差。请注意, 有功电能误差测试和无功电能误差测试是在运行电能增益校准、相位校准和电能偏移校准后执行的。

使用一个 200 $\mu\Omega$ 分流电阻执行所有有功和无功电能测试, 电流在 50mA 和 100A 之间变化, 而电压保持在 120V。此外, 所有测试都以零线为基准。

对于以下测试结果, 对电表应用了增益、相位和偏移校准。在更高的电流下, 所示的百分比误差主要由分流电阻漂移决定, 这种漂移是由于高电流产生的热量增加引起的。

2.4.2.1.1 查看计量读数和校准

校准是任何电表性能的关键, 每个电表都必须进行校准才能发挥良好性能。最初, 由于器件间差异、传感器精度和其他无源容差, 每个电表的精度都不同。为消除影响, 必须校准每个电表。要准确执行校准, 必须具有一个精确的交流测试源和一个参考表。此测试源必须能够生成任何所需的电压、电流和每相的相移 (V 和 I 之间)。为计算测量误差, 参考表用作接口连接测试源与校准电表。

具体的校准过程如 [单相和分相并联能量计量参考设计](#) 中的第 3.2.3 章“查看计量读数和校准”所述, 此处也适用。

2.4.2.1.1.1 从 LCD 中查看结果

通过 LCD，可以显示通过电能计量库计算所得的各种参数。

2.4.2.1.1.2 从 PC GUI 查看结果

要从 GUI 查看计量参数值，请执行以下步骤：

1. 选择是使用 RS-485 还是 UART 连接来与 PC GUI 进行通信。测试是使用 UART、采用 9600 波特率、在引脚 XY 上采用 8N1 设置来完成的。
2. 将参考设计连接到 PC
 - UART 选项：使用 UART 电缆将参考设计连接到 PC，连接到接头 J? 上的引脚 X 和 Y。
 - RS-485 选项：可以使用 USB 转 RS-485 适配器在 PC GUI 与此设计上的 RS-485 端口之间进行通信。插入 USB 转 RS-485 适配器后，需要在 PC 上创建一个 COM 端口。适配器的另一端需要连接 RS-485 数据 A 和数据 B 连接的线，以及 GND 连接和 3.3V 电源连接的线。
3. 打开 GUI 文件夹，并在文本编辑器中打开 *calibration-config.xml*。
4. 将 *meter* 标签内的 *port name* 字段更改为连接到系统的 COM 端口。如图 2-7 所示，此字段更改为 COM7。



```

260     </correction>
261     </phase>
262     <temperature/>
263     <rtc/>
264 </cal-defaults>
265 <meter position="1">
266   <port name="com7" speed="9600"/>
267 </meter>
268 <reference-meter>
269   <port name="USB0::0x0A69::0x0835::A66200101281::INSTR"/>
270   <type id="chroma-66202"/>
271   <log requests="on" responses="on"/>
272   <scaling voltage="1.0" current="1.0"/>
273 </reference-meter>

```

图 2-7. 更改了 GUI 配置文件以与电能测量系统通信

5. 运行位于 GUI 文件夹中的 *calibrator.exe* 文件。如果 *calibration-config.xml* 中的 COM 端口在上一步中更改为连接到参考设计的 COM 端口，则 GUI 将打开（请参阅图 2-8）。如果 GUI 正确连接到设计，左上角的按钮为绿色。如果连接有问题或代码配置不正确，则此按钮为红色。点击绿色按钮查看结果。

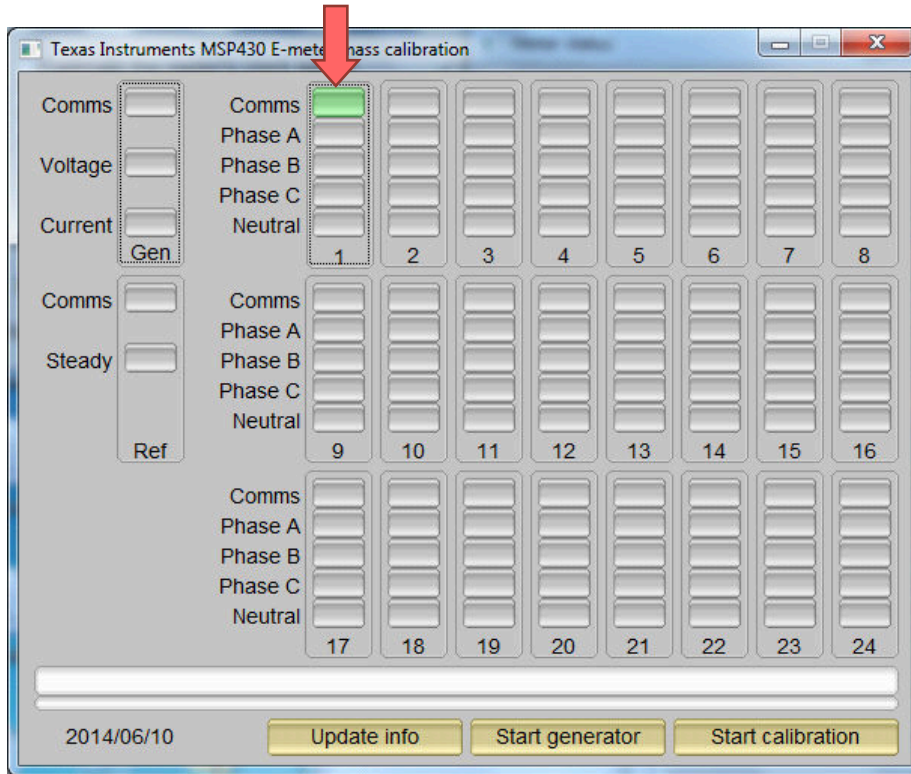


图 2-8. GUI 启动窗口

点击绿色按钮后，结果窗口将打开（请参阅图 2-9）。在此图中，*Power factor* 值末尾的“L”或“C”分别表示感性负载或容性负载。请注意，默认情况下，GUI 中标记为“Phase A”的列实际上是分流器通道，标记为“Neutral”的列实际上是 CT 通道。如果系统和分流电阻是相对于零线为基准，则分流电阻实际上可以测量零线电流，而 CT 可以测量火线电流，这与 GUI 的标记方式不同。

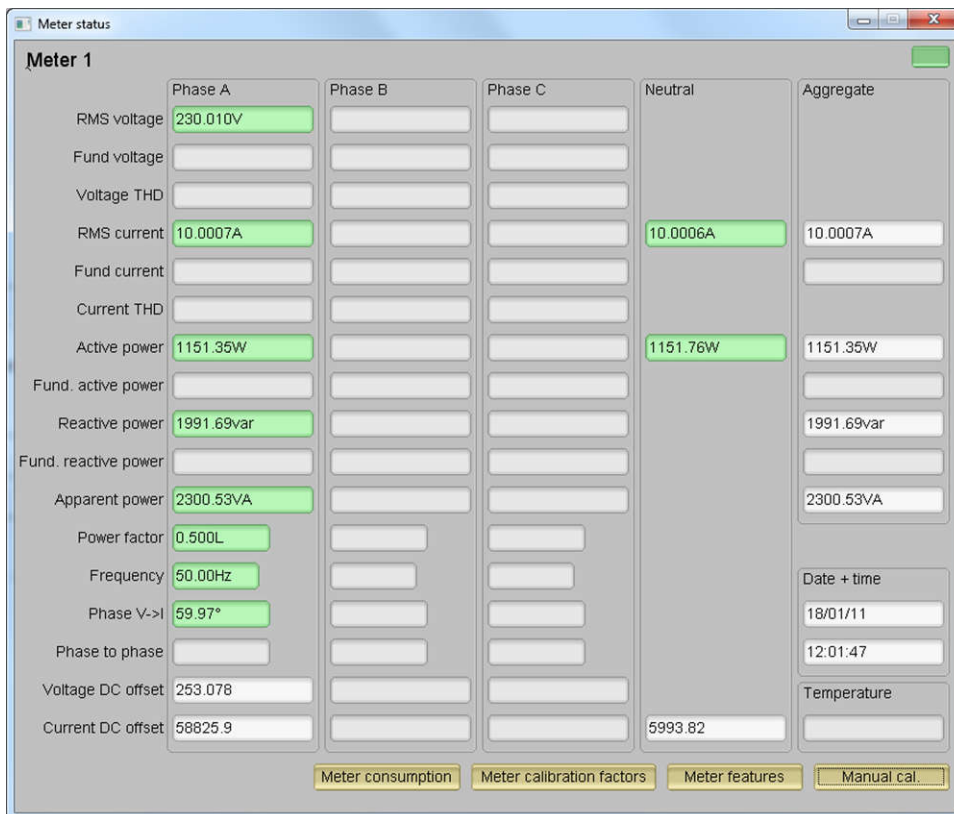


图 2-9. GUI 结果窗口

在结果窗口中，可通过点击 *Meter Consumption* 按钮来查看总能耗读数。用户点击此按钮后，将弹出 *Meter events and consumption* 窗口，如图 2-10 所示。

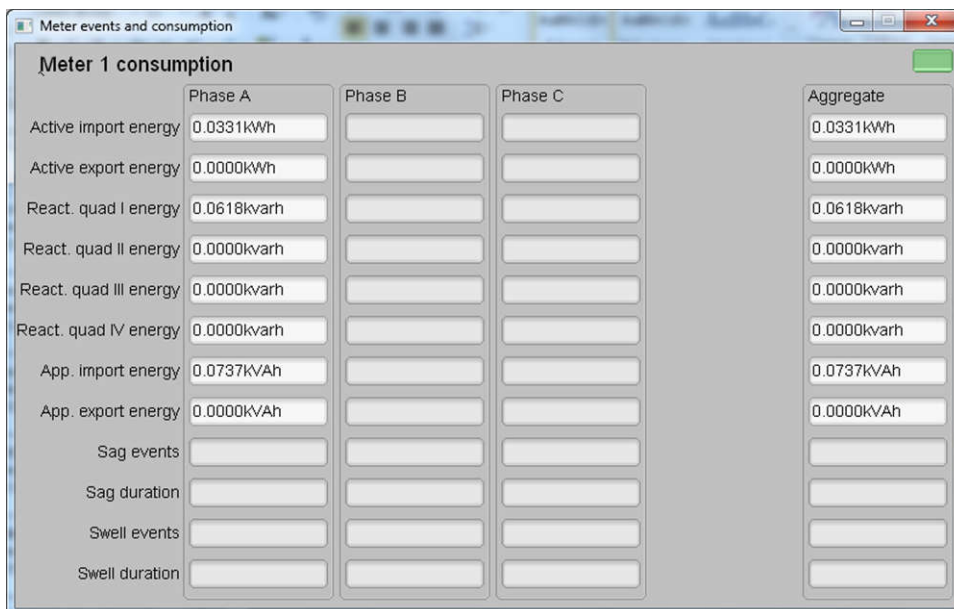


图 2-10. 电表事件和能耗窗口

在结果窗口中，还可以通过点击 *Meter features* 按钮查看电表设置，通过点击 *Meter calibration factors* 按钮查看系统校准因数，或者通过点击 *Manual cal.* 按钮打开用于校准系统的窗口。

2.4.2.2 电表计量精度测试

对于累积有功电能误差、累积无功电能误差测试和单个相有功电能测试，电流在 50mA 到 100A 之间变化。对于累积有功电能和单个相位误差测试，在馈入参考设计的电压和电流波形之间施加 0° ($PF = 1$)、 $PF = 0.5i$ (电感) 和 $PF = 0.8c$ (电容) 的相移。根据有功电能输出脉冲的误差，针对三个 PF 值创建了一个有功电能百分比误差与电流间的关系图。

对于累积无功电能误差测试，遵循了类似的过程 (但未使用 90° ($\sin \phi = 1i$)、 $\sin \phi = 0.5i$ (电感) 和 $\sin \phi = 0.8c$ (电容) 相移)，并且绘制了累积无功电能误差，而非累积有功电能误差。

所有这些测试均在 ADS131M03 器件使用 8000 个样本/秒的采样率设置下运行。

对于 A 相的 VRMS 精度测试，电压在 10V 至 270V 范围内变化，而电流稳定在 10A。也可以进行超过 270V 的测试；然而，这需从设计中移除 275V 变阻器并将其替换为额定电压更高的变阻器。

对于 A 相上的 IRMS 精度测试，电压稳定在 120V，而电流在 0.1A 至 100A 范围内变化。

以下两张有功功率和无功功率图符合 IEC 62053-22 的 0.5S 级精度限值，假设 $I_{nominal} = 15A$ ，因此 $I_{nominal}$ 的 5% 点位于 750mA 处。

通过五个测试系列计算每次测量的平均误差，按顺序针对每个电流值进行测量，然后计算这五个测量值的最大偏差 (在下面的图中未显示)，以确认该计量子系统的稳定性低于允许最大误差的 10%。

2.4.2.3 电表计量精度结果

对于以下测试结果，对电表应用了增益、相位和偏移校准。在更高的电流下，所示的百分比误差主要由分流电阻漂移决定，这种漂移是由于高电流产生的热量增加引起的。

表 2-3. 有功电能百分比误差与电流间的关系，200 $\mu\Omega$ 分流电阻

电流 (A)	平均误差百分比 PF = 1, $\cos \Phi = 0^\circ$	限值 (%) [0.5 级] IEC 62053-22 (PF = 1)	平均误差百分比 PF = 0.5i, $\cos \Phi = 60^\circ$	限值 (%) [0.5 级] IEC 62053-22 (PF 0.5i/0.8c)	平均误差百分比 PF = 1, $\cos \Phi = -36.87^\circ$
0.10	0.322	1.0	0.571	1.0	0.563
0.50	0.105	1.0	-0.017	1.0	0.227
0.75	0.089	1.0	-0.073	1.0	0.212
1.5	0.058	0.5	-0.101	0.6	0.165
3	0.063	0.5	-0.123	0.6	0.150
7.5	0.053	0.5	-0.156	0.6	0.144
15	0.041	0.5	-0.161	0.6	0.124
30	0.005	0.5	-0.187	0.6	0.110
60	-0.002	0.5	-0.265	0.6	0.077
75	-0.061	0.5	-0.304	0.6	0.008
100	-0.181	0.5	-0.502	0.6	-0.129

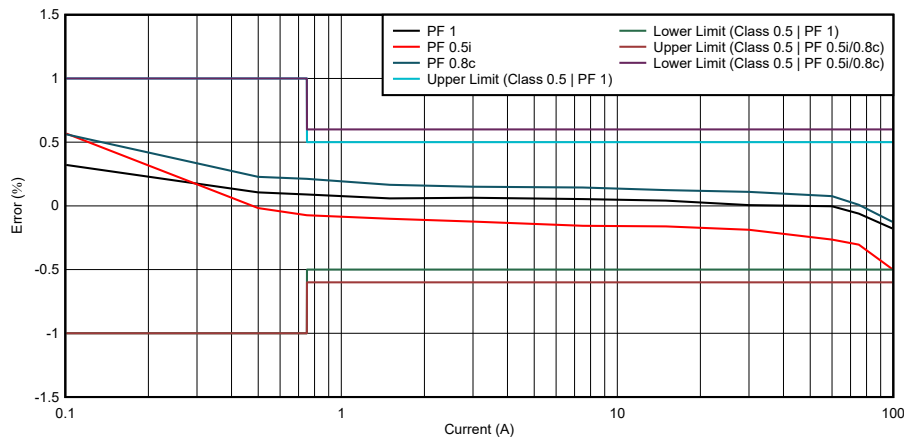


图 2-11. 有功电能百分比误差与电流间的关系，200 $\mu\Omega$ 分流电阻

表 2-4. 无功电能百分比误差与电流间的关系，200 $\mu\Omega$ 分流电阻

电流 (A)	平均误差百分比 $\sin \Phi = 1i (90^\circ)$	限值 (%) [0.5 级] IEC 62053-22 ($\sin \Phi = 1, 90^\circ$)	平均误差百分比 $\sin \Phi = 0.5i (30^\circ)$	限值 (%) [0.5 级] IEC 62053-22 ($\sin \Phi = 0.5i/0.8c, 30^\circ/-53.13^\circ$)	平均误差百分比 $\sin \Phi = 0.8c (-53.13^\circ)$
0.10	0.186		0.623		-0.374
0.50	0.088	2.0	0.322		-0.177
0.75	0.074	2.0	0.314		-0.148
1.5	0.051	1.0	0.258	2.0	-0.116
3	0.046	1.0	0.252	1.0	-0.102
7.5	0.043	1.0	0.255	1.0	-0.092
15	0.037	1.0	0.2	1.0	-0.095
30	0.037	1.0	0.230	1.0	-0.095
60	0.019	1.0	0.222	1.0	-0.126
75	-0.033	1.0	0.154	1.0	-0.190
100	-0.131	1.0	-0.006	1.0	-0.332

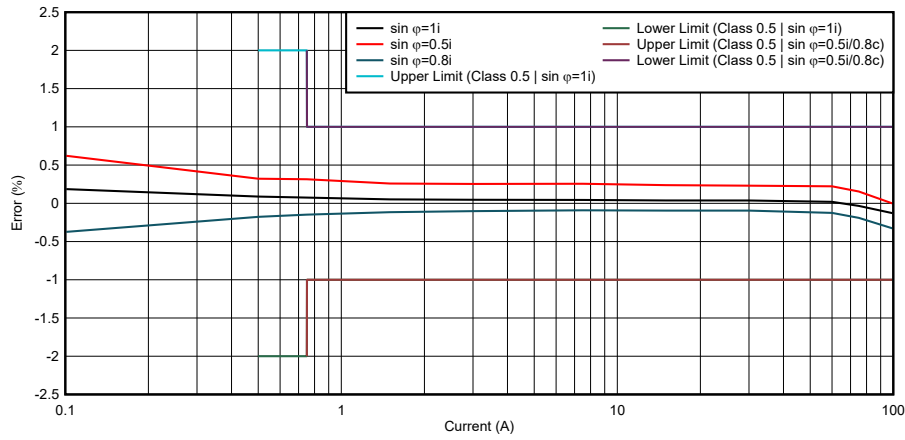


图 2-12. 无功电能百分比误差与电流间的关系，200 $\mu\Omega$ 分流电阻

表 2-5. 120V 时的电流 RMS 百分比误差，200 $\mu\Omega$ 分流电阻

电流 (A)	百分比误差
0.025	-23.562
0.05	-8.155
0.1	-2.049
0.25	-0.492
0.5	-0.203
1	-0.100
2	-0.050
5	-0.049
10	-0.021
20	-0.037
30	-0.023
40	-0.027
50	-0.015
60	0.002
70	0.011
80	0.021
90	0.034
100	0.064

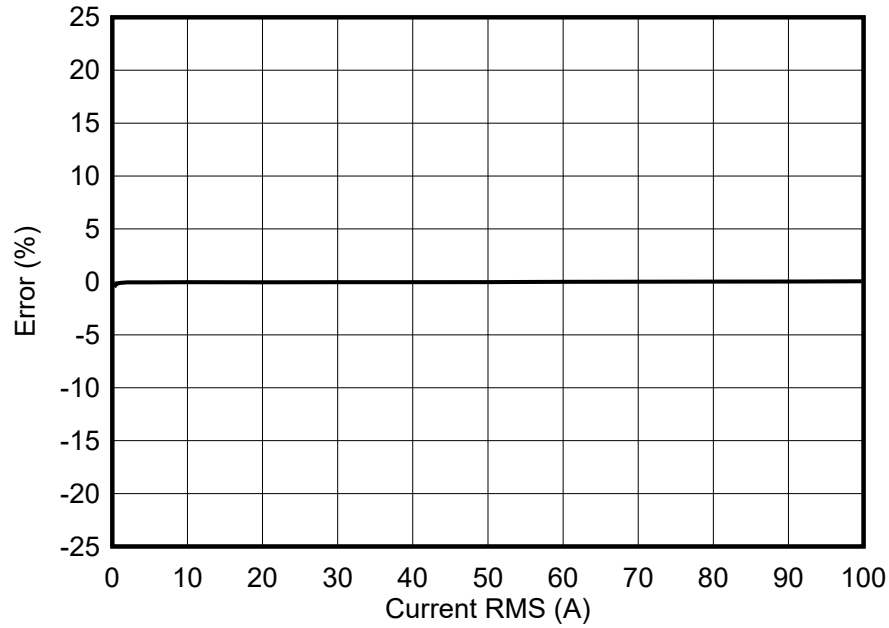


图 2-13. 电流 RMS 百分比误差与电压间的关系，9V 至 270V，200 $\mu\Omega$ 分流电阻

表 2-6. 10A 时的电压 RMS 百分比误差，200 $\mu\Omega$ 分流电阻

电压 (V)	百分比误差
9	0.021
10	0.037
30	0.027
50	0.009
70	0.004
90	-0.006
100	0.008
120	-0.004
140	-0.006
160	0.001
180	0.018
200	-0.002
220	0.011
230	0.023
240	0.009
260	0.027
270	0.025

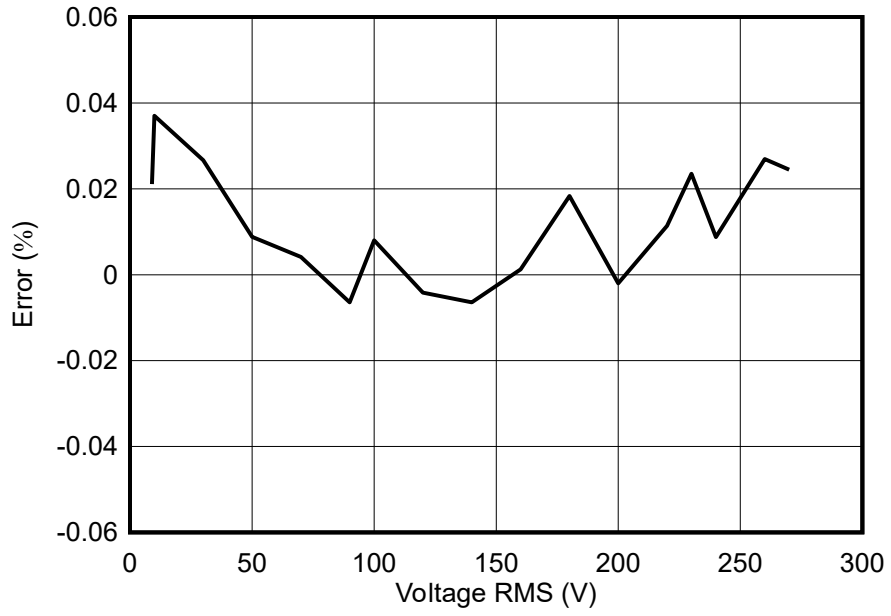


图 2-14. 10A 时的电压 RMS 百分比误差，200 $\mu\Omega$ 分流电阻

3 设计文件

3.1 原理图

要下载原理图，请参阅 [TIDA-010940](#) 中的设计文件。

3.2 物料清单

要下载物料清单 (BOM)，请参阅 [TIDA-010940](#) 中的设计文件。

3.3 PCB 布局建议

就此设计而言，需要遵循以下通用指南：

- 将去耦电容放置在靠近相关引脚的位置。
- 使用接地平面而不是接地布线，尽量减少接地平面中的切口，尤其是 **ADS131M03** 器件附近的切口。在该设计中，顶层和底层都有一个地平面；这种情况下，请通过充分使用过孔来确保平面之间良好拼接。
- 保持通往 **ADC** 通道输入端的两条布线对称，并且彼此尽可能靠近。
- 对于 **ADS131M03** 器件，应将 **0.1 μ F** 电容器（而不是 **1 μ F** 电容器）放置在更靠近 **AVDD** 引脚的位置。对于连接到 **DVDD** 的 **0.1 μ F** 电容器和 **1 μ F** 电容器，同样如此。
- 尽量缩短用于将晶体连接到 **MCU** 的布线的长度。围绕晶体引线放置保护环，并将晶体外壳接地。此外，晶体下方必须有干净的接地层，并且必须避免在晶体下方进行任何布线。此外，要使高频信号远离两个 **MCU** 晶体。
- 在电源连接中使用宽布线。
- 对隔离式 **RS-485** 使用不同的接地层。这另一个接地层为 **RS-485** 的地电位，而不是电路板中其他位置使用的 **GND**。
- 确保满足 **ISO6731** 的建议间隙和爬电间距。

3.3.1 布局图

要下载板层图，请参阅 [TIDA-010940](#) 中的设计文件。

3.4 Altium 工程

要下载 Altium Designer® 工程文件，请参阅 [TIDA-010940](#) 中的设计文件。

3.5 Gerber 文件

要下载 Gerber 文件，请参阅 [TIDA-010940](#) 的设计文件。

3.6 装配图

要下载装配图，请参阅 [TIDA-010940](#) 中的设计文件。

4 相关文档

1. 德州仪器 (TI), [ADS131M03 3 通道、同步采样、24 位 \$\Delta\$ - \$\Sigma\$ ADC](#) 数据表。
2. 德州仪器 (TI), [ADS131M04](#) 评估板。
3. 德州仪器 (TI), [MSPM0L222x、MSPM0L122x 混合信号微控制器](#) 数据表。
4. 德州仪器 (TI), [LP-MSPM0L2228](#) 评估板。
5. 德州仪器 (TI), [THVD1400、THVD1420 采用小型封装、具有 \$\pm 12\$ kV IEC ESD 保护功能的 3.3V 至 5V RS-485 收发器](#), 数据表。
6. 德州仪器 (TI), [ISO6731 EMC 性能优异的通用三通道数字隔离器](#), 数据表。
7. 德州仪器 (TI), [DRV5032 超低功耗、数字锁存器霍尔效应传感器](#), 数据表。
8. 德州仪器 (TI), [分相并联电表参考设计](#), 设计指南。
9. 德州仪器 (TI), [使用独立 ADC 的单相并联电表参考设计](#), 设计指南。
10. 德州仪器 (TI), [紧凑型多通道电流检测](#), 应用手册。

4.1 商标

Code Composer Studio™ and TI E2E™ are trademarks of Texas Instruments.

Microsoft® and Windows® are registered trademarks of Microsoft.

ARM® and Cortex® are registered trademarks of ARM Limited.

Altium Designer® is a registered trademark of Altium LLC or its affiliated companies.

Wi-Fi® is a registered trademark of Wi-Fi Alliance.

所有商标均为其各自所有者的财产。

5 关于作者

MILEN STEFANOV (M.Sc.E.E) 是 TI 的系统工程师, 负责能源基础设施领域, 此外他还是射频通信技术和 (智能) 计量应用方面的专家。毕业后, Milen 在开姆尼茨工业大学 (TUC) 担任了五年的研究助理, 之后的三年半, 他在半导体行业担任高速光学和有线通信系统工程师。Milen 于 2003 年加入 TI, 成为主要 OEM 为 TI Wi-Fi 产品提供支持的一名 Wi-Fi® 专家。自 2010 年以来, Milen 一直致力于开发面向欧洲能源基础设施市场的计量应用和 Sub-1GHz 射频设计。Milen 在欧洲发表了多篇关于 wM-Bus 技术的文章, 并在慕尼黑举行的无线大会与智能家居和计量峰会上提交了技术论文。

GAVIN LOERA (B.S BME) 是 TI 的系统工程师, 负责能源基础设施领域, 专注于电流检测技术和计量应用。毕业后, Gavin 曾任 Abbott Laboratories 的测试技术员, 然后于 2022 年通过应用轮岗计划加入 TI。Gavin 加入了能源基础设施 SEM 团队, 专注于计量和电流检测, 在精密模数转换器 (PADC) 应用团队工作了六个月。在这里, Gavin 详细了解了精密 ADC - 电表的关键模拟元件。

重要声明和免责声明

TI“按原样”提供技术和可靠性数据（包括数据表）、设计资源（包括参考设计）、应用或其他设计建议、网络工具、安全信息和其他资源，不保证没有瑕疵且不做任何明示或暗示的担保，包括但不限于对适销性、某特定用途方面的适用性或不侵犯任何第三方知识产权的暗示担保。

这些资源可供使用 TI 产品进行设计的熟练开发人员使用。您将自行承担以下全部责任：(1) 针对您的应用选择合适的 TI 产品，(2) 设计、验证并测试您的应用，(3) 确保您的应用满足相应标准以及任何其他功能安全、信息安全、监管或其他要求。

这些资源如有变更，恕不另行通知。TI 授权您仅可将这些资源用于研发本资源所述的 TI 产品的应用。严禁对这些资源进行其他复制或展示。您无权使用任何其他 TI 知识产权或任何第三方知识产权。您应全额赔偿因在这些资源的使用中对 TI 及其代表造成的任何索赔、损害、成本、损失和债务，TI 对此概不负责。

TI 提供的产品受 [TI 的销售条款](#) 或 [ti.com](#) 上其他适用条款/TI 产品随附的其他适用条款的约束。TI 提供这些资源并不会扩展或以其他方式更改 TI 针对 TI 产品发布的适用的担保或担保免责声明。

TI 反对并拒绝您可能提出的任何其他或不同的条款。

邮寄地址：Texas Instruments, Post Office Box 655303, Dallas, Texas 75265
Copyright © 2024，德州仪器 (TI) 公司