

EVM User's Guide: INA231EVM

INA231 评估模块



说明

INA231 评估模块 (EVM) 是用于评估 INA231 主要特性和性能的平台。此 EVM 支持测量高达 10A 的电流，并提供图形用户界面 (GUI) 支持，用于器件寄存器的读取和写入操作。

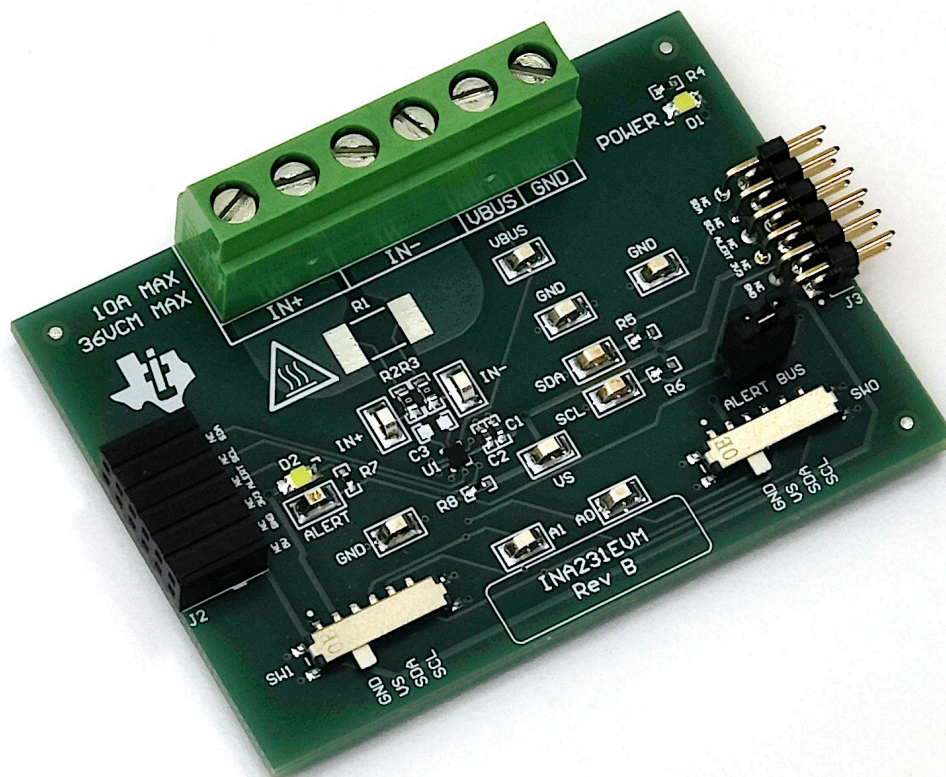
开始使用

1. 购买 INA231EVM 评估板。
2. 购买 [TI-SCB 传感器控制板](#)。
3. 下载并安装 [PAMB Windows USB 驱动程序](#)。

4. 阅读本用户指南以设置硬件。
5. 运行 [INA231EVM-GUI](#)。

特性

- GUI 支持读取和写入器件寄存器以及查看和保存结果数据
- 从 SCB 分离的 EVM，适用于定制用例
- 单个 SCB/GUI 支持多个 EVM
- 借助 SCB 方便地通过常见的 micro-USB 连接器充电



1 评估模块概述

1.1 引言

该 EVM 是一个易于使用的平台，用于评估 INA231 的主要特性和性能。此 EVM 支持测量 PCB 上高达 10A 的电流，并包含用于读取和写入器件寄存器以及查看和保存结果数据的图形用户界面 (GUI)。

本用户指南介绍了 INA231 评估模块 (EVM) 的特性、运行和使用情况。本 EVM 用于评估 INA231 的性能。本文档中的评估板、评估模块和 EVM 等所有术语均指 INA231EVM。本文档包括原理图、参考印刷电路板 (PCB) 布局和完整的物料清单 (BOM)。

1.2 套件内容

表 1-1 列出了 EVM 套件的内含物。如果缺少任何元件，请与离您最近的德州仪器 (TI) 产品信息中心联系。

表 1-1. 套件内容

物品	数量
INA231EVM 测试板	1

注意，此 EVM 需要使用单独售卖的 TI 传感器控制板 (SCB)。

1.3 规格

此 EVM 旨在对该器件的基本功能进行评估，此布局并非作为目标电路的模型使用，也不针对电磁兼容性 (EMC) 测试进行布局。此 EVM 包含两块印刷电路板 (PCB)。较大的 PCB 称为 EVM，上面安装了 INA231。较小的 PCB 叫做 SCB 控制器，用于连接 EVM 与 GUI。

1.4 器件信息

INA231 是一款具有 1.8V I2C 兼容接口 (具有 16 个可编程地址) 的电流分流和功率监测器。INA231 监控分流压降和总线电源电压，如果数值超出编程范围，其通过将 ALERT 引脚置为有效来提供更好的保护。可编程校准值、转换时间和取平均值与内部乘法器结合使用时，可直接读取电流值 (单位为安培) 和功率值 (单位为瓦特)，从而减轻主机处理负载。

INA231 检测总线 (电压介于 0V 至 28V) 上的电流，该器件由单个 2.7V 至 5.5V 电源供电，消耗 330 μ A (典型值) 电源电流。INA231 额定运行温度范围为 -40°C 至 +125°C。

INA231 有两个版本：INA231A 启动时会执行分流和总线电压的连续转换，而 INA231B 则在低电流关断模式下启动。

表 1-2. 器件概要

产品	数字协议	ADC 分辨率	最大增益误差	最大失调电压
INA231	I2C	16 位	0.5%	$\pm 50\mu$ V

2 硬件

2.1 快速启动设置

以下说明介绍了如何设置和使用 EVM。

- 如果您没有 SCB，请购买一个。
 - 若要改用 PAMB 控制器，请参阅 [PAMB 兼容性](#)。
- 下载此驱动程序并以 **管理员身份** 安装：<https://www.ti.com/cn/lit/zip/sbac253>。
 - 按照下载提示操作，并且需要具有 myTI 帐户。
 - 请注意，虽然此驱动程序标记为 PAMB 驱动程序，但也用于 SCB。
- 如 [图 2-1](#) 所示，将 EVM 连接到 SCB 控制器。
 - 连接相同类型的多个 EVM 时，请参阅 [图 2-2](#)。
- 使用提供的 USB 电缆将 EVM 连接到 PC。

- a. 将 Micro USB 电缆插入到 SCB 控制器板载 USB 插座 J2 中。
- b. 将该电缆的另一端插入 PC。
5. 在 Chrome、Firefox 或 Safari 浏览器中通过以下链接访问 GUI : https://dev.ti.com/gallery/info/CurrentSensing/INA231EVM_GUI/。
6. 将外部系统的接地基准连接到 EVM 的 GND 节点 (J1 的引脚 1) 。
7. 按照 [电流检测工作原理](#) 中的说明, 通过将信号引线连接到 EVM 上的 J1 引脚 5 或 6 和 J1 引脚 3 或 4 , 向 IN+ 和 IN- 节点提供差分输入电压信号。

2.2 EVM 运行

若要将 EVM 和 SCB 控制器 (单独销售) 搭配使用, 如图 2-1 所示连接 EVM。

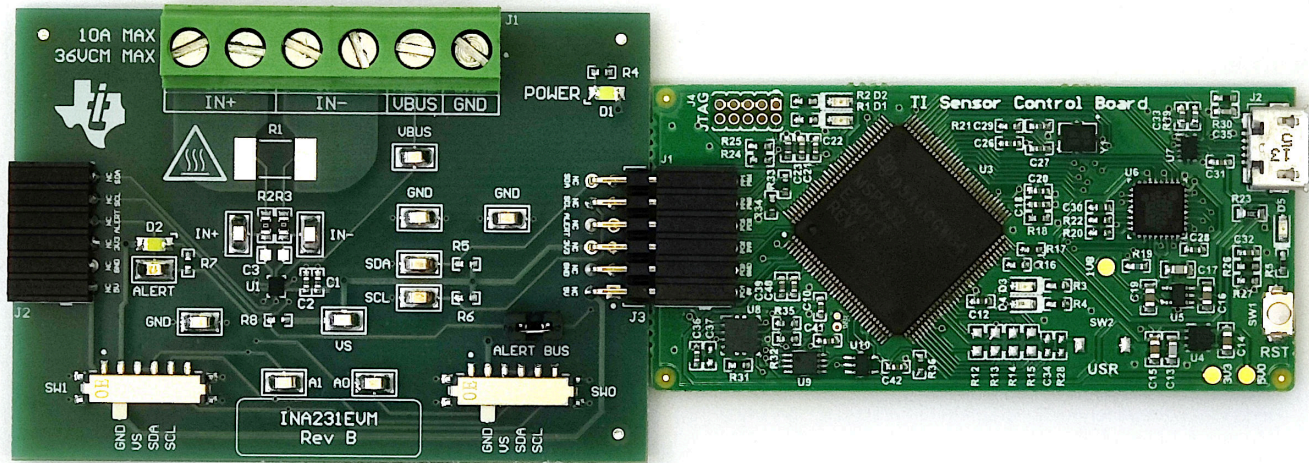


图 2-1. EVM (左) 连接到 SCB 控制器 (右)

如果使用多个 EVM, 如图 2-2 所示进行连接。确保对每个器件使用不同的 I2C 地址。GUI 最多仅支持总共 4 个 EVM。

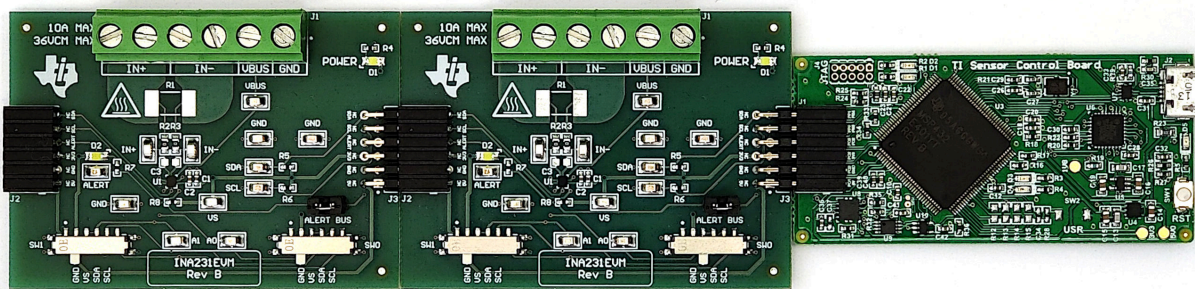


图 2-2. 多个 EVM 连接到 SCB 控制器

2.2.1 电流检测工作原理

该 EVM 可以与板载或外部分流电阻器搭配使用。要使用板载分流电阻器，请将 2512 表面贴装技术 (SMT) 分流电阻器焊接在 R1 的焊盘上，并通过 J1 将其与外部系统和负载电流串联起来。外部分流电阻器可以直接连接到 J1 的端子上。为了方便起见，IN+ (J1 引脚 5 和 6) 和 IN- (J1 引脚 3 和 4) 各有两个端子。

2.2.1.1 详细设置

若要配置测量评估，请按以下步骤操作：

1. 通过以下方式连接分流电阻器：
 - a. 将 2512 电阻器焊接在连接 IN+ 和 IN- 输入的 R1 焊盘上。
 - b. 在 J1 的 IN+ 和 IN- 端子上连接外部分流器，最好贯穿引脚 4 和 5，如图 2-3 和图 2-4 所示。
 - i. 如果使用外部分流器，在连接时要使感测位置跨过分流器，而且感测路径上不会有大电流。更多信息，请参阅 [TI 高精度实验室 - 电流检测放大器：分流电阻器布局](#) 视频。
2. 在断电时，将 IN+ 和 IN- 端子与负载串联。
 - a. 测量 10A 以上的电流时，确保高电流通路不会穿过 EVM (包括端子块 J1) ，如图 2-3 所示。

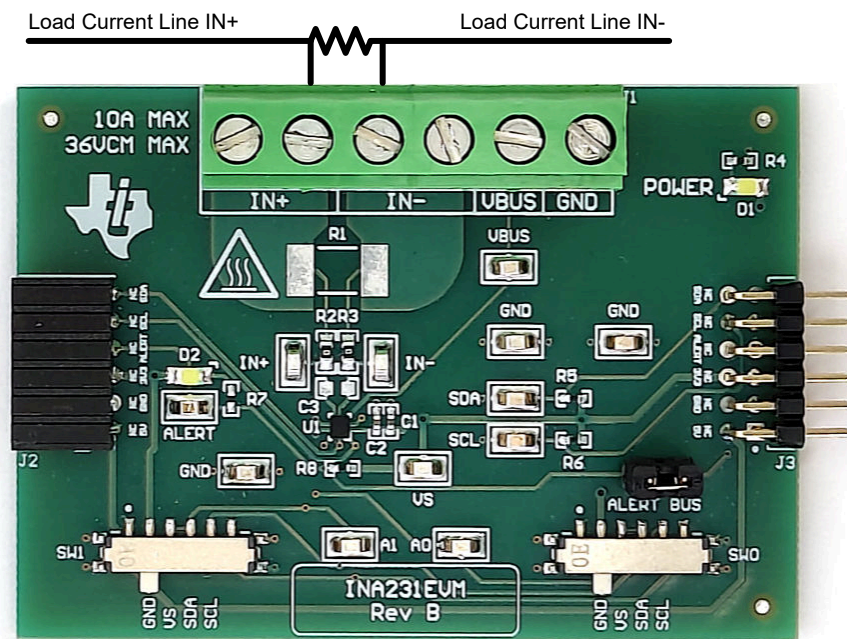


图 2-3. 电流超过 10A 时的 IN+ 和 IN- 布线

- b. 将 10A 或更小电流与板载或外部分流器搭配使用时，电流路径可以穿过 EVM。图 2-4 显示了一种将多个 IN+ 和 IN- 端子与外部分流器搭配用于此用例的便捷方式。

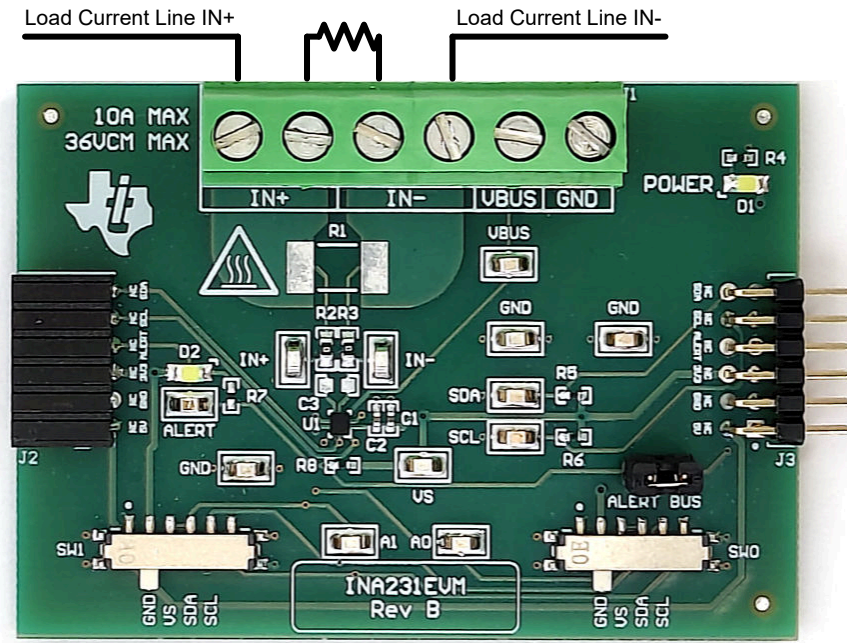


图 2-4. 10A 或更低电流时的 IN+ 和 IN- 布线

警告

测量电流时，首先确保设备（分流电阻器、导线、连接器等）可以承受相应的电流和功耗。其次，确保流经 J1 的电流不超过 10A。否则可能会导致 EVM 损坏或人身伤害。

EVM 可能变热。

3. 将 VBUS 端子 (J1 引脚 2) 连接到所需的总线电压 (可能是 IN+ 或 IN-)。
 - a. 如果未使用 VBUS 和从属功能，此通道可用作 ADC 输入来提供其他电压。
4. 将系统接地端连接到 GND 端子 (J1 引脚 1)。
5. 给系统上电，并通过 GUI 观察器件状态和输出。

2.3 电路

本节总结了 EVM 子系统及元件。

2.3.1 电流检测 IC

本节介绍 INA231 和支持元件。

U1 是 INA231 电流检测器件。C1 和 C2 是旁路电容器，放置在传感器附近，有助于降低电源噪声并在需要时快速为器件提供电流。具有限流电阻器 R4 的 LED D1 用于指示 EVM 何时通电。

器件引脚可直接通过测试点 TP1 - TP12 进行监测。请注意，为方便起见，GND 上还有两个额外的测试点。

2.3.2 输入信号路径

本节介绍了输入信号路径的电路。

J1 是主连接端子。J1 的引脚 1 用于将系统接地连接端到 EVM 接地端。J1 的引脚 2 用于测量传感器内的 VBUS。引脚 3、4 连接到 IN-，引脚 5、6 连接到 IN+。为了方便起见，IN+ 和 IN- 各有两个引脚。

R1 可用于外形尺寸为 2512 的可选板载分流电阻。分流器也可以置于 J1 的 IN+ 和 IN- 端子上。如有需要，可直接在测量测试中施加差分电压。

C3、R2 和 R3 组合成一个可选的输入滤波器。R2 和 R3 默认装配了 0Ω 电阻。使用输入滤波时，要考虑器件的输入偏置电流。也可以在没有 R2 和 R3 的情况下用 C3 来降低噪声。有关输入滤波的更多信息，请参阅数据表。

2.3.3 数字电路

本节介绍了器件的数字电路。

J2 和 J3 是将数字引脚和电源引脚连接到 SCB 控制器或其他 EVM 的主要接头引脚。J3 连接到右侧的 EVM/SCB，而 J2 连接到左侧的多个 EVM。R5 和 R6 用作主要数字 IO 引脚的上拉电阻器。

SW0 和 SW1 设置了器件的 I2C 地址。当使用 EVM 与自定义控制器（非 SCB 控制器）或连接多个 EVM 时，这种做法很有用。当前 SCB 控制器和 GUI 设置为一次使用四个 EVM。

R8 用作 ALERT 引脚的上拉电阻器，该引脚路由至 J2 和 J3。LED D2 和限流电阻器 R7 用于指示 ALERT 何时触发。接头 J4 和跳线 SH-J4 用于通过断开 J3 来断开 ALERT 引脚与 EVM ALERT 总线的连接。这主要在使用多个 EVM 时使用，以便在不需要 ALERT 总线时可以在每个 EVM 上看到单独的 ALERT LED。

2.4 PAMB 兼容性

如有需要，通过使用跳线将 PAMB 的引脚接头连接到 EVM，此 EVM 和 GUI 可以与 PAMB 控制器 (DC081A) 搭配使用。图 2-5 显示了 PAMB 上与 EVM 接头引脚相对应的引脚。请注意不要在跳线连接设置中添加过大电阻，否则信号可能出现性能下降并会导致通信错误。

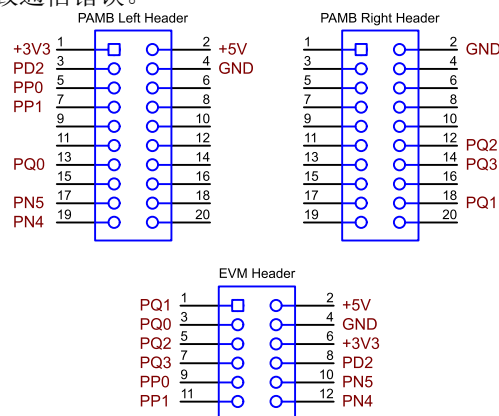


图 2-5. EVM 至 PAMB 连接

3 软件

3.1 设置

3.1.1 驱动程序安装

下载并安装此驱动程序：<https://www.ti.com/lit/zip/sbac253>。每台计算机只需执行一次该步骤，并且需要 myTI 帐户。请注意，虽然此驱动程序标记为 PAMB 驱动程序，但也用于 SCB。解压文件夹并以**管理员权限运行 .exe 文件**。

3.1.2 固件

如果安装了旧的驱动程序，固件更新会通过 GUI 推送。下载的离线 GUI 只能用下载时可用的最新固件更新 SCB 控制器。若要查看是否有最新的 GUI 或固件更新，请从网络浏览器启动最新版 GUI。

3.1.2.1 固件调试

如果由于任何原因必须手动重新安装固件，请按照以下步骤重新安装固件。确保在通电之前将 EVM 连接到 SCB。

1. 首先，查看 GUI 是否可对固件编程。
 - a. 将 SCB 控制器插入 PC。
 - i. 首先确保将 EVM 连接到 SCB。
 - b. 启动 GUI 并关闭 README.md 窗口。
 - c. 如果 MCU 已经处于器件固件更新 (DFU) 模式，则会出现一个弹出窗口，显示“Connection Failure - No SCB controller detected”。
 - i. 关闭此窗口。
 - d. 如果 GUI 没有自动更新，请转到 *File > Program Device...*
 - i. 如果 *Program Device...* 按钮仍显示为灰色，则点击左下角的“Connect”按钮，然后重试。
2. 如果第 1 步失败（或者 *Program Device* 按钮仍然灰显），则手动将 SCB 控制器上的 MCU 配置为 DFU 模式。在 SCB 控制器通电的情况下，可通过以下任一方法完成此操作：
 - a. 通过软件：
 - 在 SCB 的 USB 串行 (COM) 端口上发送命令“bsl”。
 - b. 通过硬件：
 - 出于安全起见，**关闭并断开所有负载源和外部电压**。
 - 使用一对镊子（或导线）短接标记为 *DFU*（如图 3-1 所示）的两个测试点时，按下并松开 RESET 按钮。

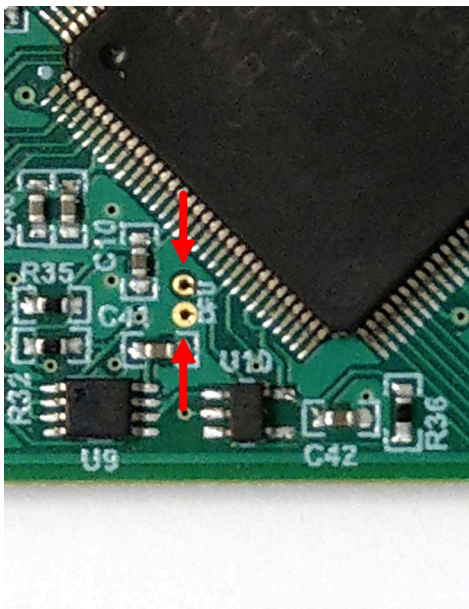


图 3-1. 用于手动进入 DFU 模式的测试点

- 如果改用 PAMB 板，那么这些测试点位于 PK1 和 PK2 附近。

MCU 进入 DFU 模式后，现在可以通过步骤 1 中列出的方法上传固件。

3.1.3 GUI 设置和连接

您可以在 Chrome、Firefox 或 Safari 浏览器中通过以下链接访问 GUI：https://dev.ti.com/gallery/info/CurrentSensing/INA231EVM_GUI/。

3.1.3.1 初始设置

首次设置 GUI：

1. 确保前面提到的驱动程序已成功安装，以使一切正常工作，并且 GUI 可以在必要时更新 EVM 固件。
2. 检查以确保 EVM 和 SCB 控制器单元已插入 PC，然后转到前面提供的 GUI 链接。
 - a. 在将 SCB 插入 USB 端口之前，请验证 EVM 已连接到 SCB。
3. 打开 *GUI Composer* 应用程序，以从网络浏览器启动 GUI (请参阅图 3-2)。

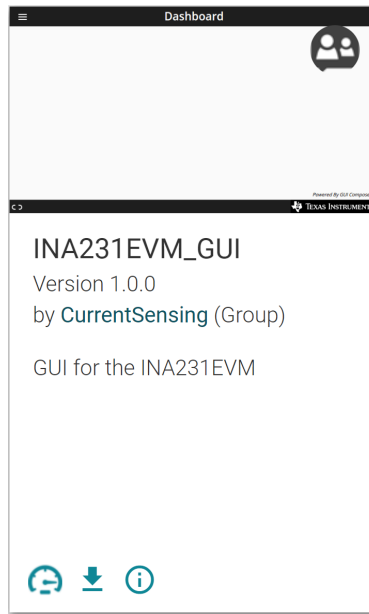


图 3-2. GUI Composer 应用程序

- a. GUI 链接会打开所有版本的 GUI。TI 建议启用最新的可用版本。
- b. 首次设置 GUI Composer 时，请根据提示下载 *TI Cloud Agent* 和浏览器扩展（请参阅图 3-3）。这些提示在关闭 *README.md* 对话框后出现。


TI Cloud Agent Installation

Hardware interaction requires additional one time set up. Please perform the actions listed below and try your operation again.(What's this?)

- Step 1: **INSTALL** browser extension
- Step 2: **DOWNLOAD** and install the TI Cloud Agent Application
- Help. I already did this

FINISH

图 3-3. TI Cloud Agent

4. （可选）要下载 GUI 以供离线使用，请点击 GUI Composer 应用程序中的  图标，然后按照提示操作（请参阅图 3-2）。

3.1.3.2 GUI 至 EVM 连接

若要将 GUI 连接至 EVM，请按照以下步骤操作：

1. 按照 [初始设置](#) 所述设置和启动 GUI。
 - a. 确保在上电之前将 EVM 连接到 SCB。
2. 关闭 *README.md* 文件页面以启动 EVM 和 GUI 之间的连接。如果连接成功，GUI 左下角附近会显示文本 *Hardware Connected*。

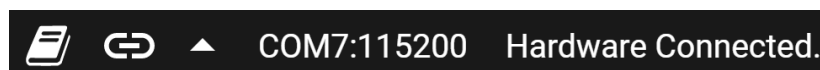


图 3-4. 硬件已连接

- a. GUI 的左上角附近会显示一个绿色指示器和器件类型以及文本 *DEVICE CONNECTED*。

DEVICE CONNECTED



图 3-5. 器件已连接

- b. 如果 GUI 中未显示 *Hardware Connected* 和 *DEVICE CONNECTED*，请长按 EVM 上的 RESET 按钮进行重试。
- i. 如果该选项不起作用，则检查 *Options > Serial Port* 下的其他硬件 COM 端口。

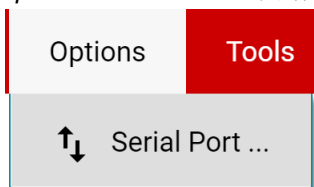


图 3-6. 更改串行端口

- c. 如果硬件仍然没有连接，则确保使用的 GUI 和 EVM 组合正确无误。
- i. 如果使用的 GUI 和 EVM 组合正确，则可能需要对 SCB 固件重新编程，如 [固件调试](#) 中所述。
- ii. 很多连接问题都可以通过以下其中一个方法得到解决：
1. 在 EVM 与 SCB 彼此连接的情况下，长按 EVM 上的 RESET 按钮。
 - 刷新 GUI 有时也可以帮助解决此问题。
 2. 将 EVM 连接到其他 USB 端口。
 - 避免使用长电缆和 USB 集线器。
 - 如果使用的是台式 PC，可尝试使用机箱背面的 USB 端口。

3.2 GUI 运行

根据 [GUI 设置和连接](#)，设置和启动 GUI 并将其连接至 EVM。有关如何使用每个 GUI 页面的说明，请参阅以下几节。

3.2.1 主页选项卡

GUI 启动后首先显示“Home”选项卡。要从任意位置返回此页面，请点击左侧菜单上的  (Home) 图标。

从主页上，您可以轻松确认成功完成的 GUI 到 EVM 连接（请参阅 [GUI 至 EVM 连接](#)），还可以通过底部的按钮访问实用资源（请参阅 [图 3-7](#)）。

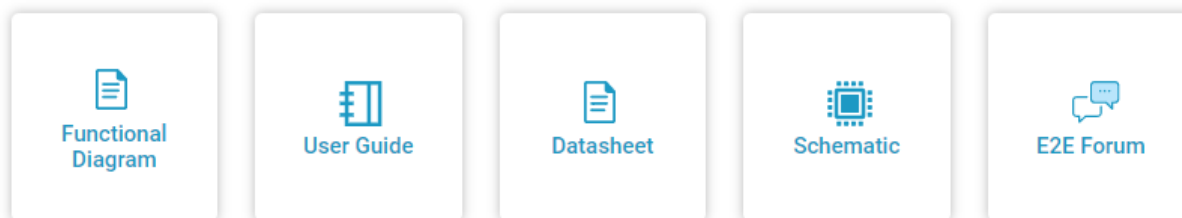



图 3-7. 主页选项卡链接

3.2.2 配置选项卡

若要对每个连接的 EVM 进行初始设置，请点击左侧菜单上的  (配置) 图标。图 3-8 显示了一个配置工具示例。

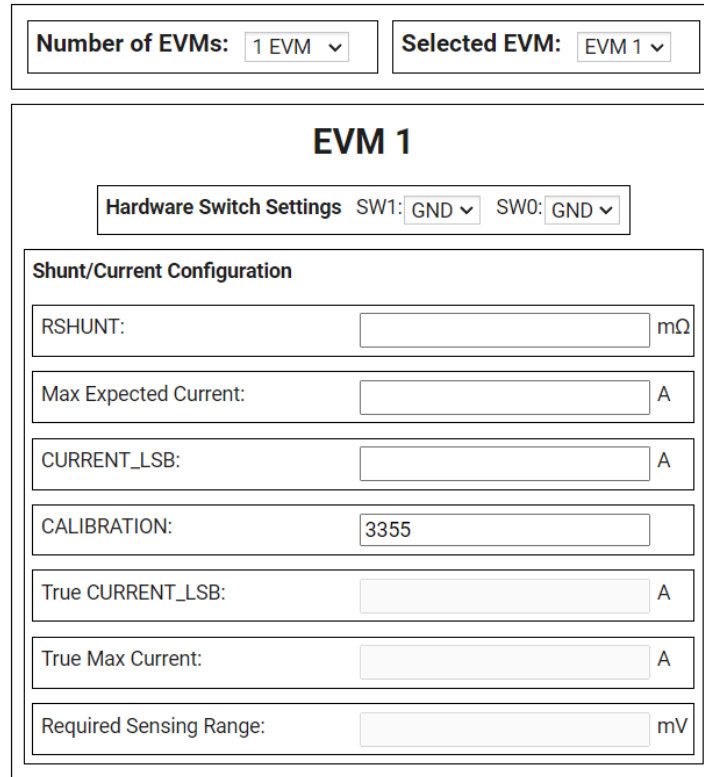


图 3-8. 配置工具

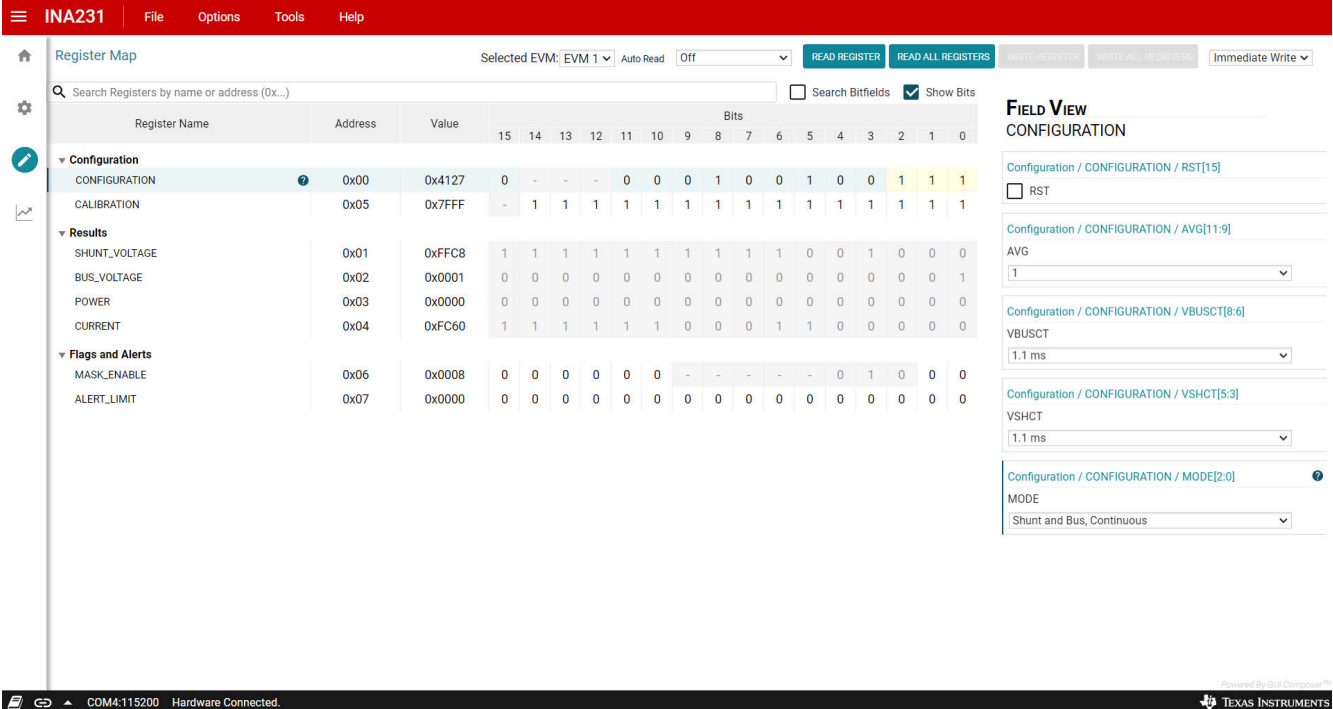
从此页面上，您可以设置要使用的 EVM 数量，然后对于每个 EVM，您可以指明物理硬件开关设置并配置分流电阻和 CURRENT_LSB。下面介绍了此页面上的每个选项和字段：

- **Number of EVMs**
 - 此设置用于向 GUI 规定 SCB 上连接的 EVM 数量。
 - 请注意，SCB 和 GUI 一次最多仅支持 4 个 INA231EVM。
 - 在此处更改该设置时，也会更改“Results Data”选项卡上的相同设置。
- **所选 EVM**
 - 此设置指示当前要更改设置的 EVM。
 - 这还会选择连接到“Registers”选项卡的 EVM。
- **Hardware Switch Settings**
 - 完成这些设置，以便与 EVM 上的物理开关设置保持一致。
 - 请注意，在更改此页面上的任何其他设置之前，需要先完成此设置。在完成此设置之前，GUI 会阻止其他设置。
 - 在此处更改该设置时，也会更改“Results Data”选项卡上的相同设置。
- **Shunt/Current Configuration**
 - 此部分用于输入分流电阻信息并帮助计算 CURRENT_LSB 和设置 CALIBRATION 寄存器。以下内容说明了如何使用各个字段：
 - **RSHUNT**
 - 输入所用分流电阻的值，单位为 mΩ。
 - **Max Expected Current**
 - 输入分流电阻上的最大预期电流值，单位为 A。

- 如果“Max Expected Current”字段留空，则可以手动调整 CALIBRATION，此工具会显示使用该 EVM 可测量的“True Max Current”值。
- CURRENT_LSB
 - 这是计算得出的 CURRENT_LSB 值，单位为安培。此字段会自动根据“Max Expected Current”字段进行填充。
 - 如有需要，可以手动更改此字段，并且更改会向下筛选。
- CALIBRATION
 - 根据 RSHUNT 和 CURRENT_LSB 计算得出的 CALIBRATION 值。当此字段发生更改时，对应的值会自动写入 CALIBRATION 寄存器。
 - 如有需要，可以手动更改此字段，并且更改会向下筛选。
 - 从寄存器映射页面更改此值时也会更改此处的值。
- True CURRENT_LSB
 - 这是根据给定的分流电阻值从 CALIBRATION 寄存器计算得出的实际 CURRENT_LSB 值（单位为安培）。
 - 这是“Results Data”部分中用于计算的值。
- True Max Current
 - 这是根据 VSHUNT 和 CURRENT 寄存器并使用 RSHUNT 和 True CURRENT_LSB 计算得出的最大可测量电流（单位为安培）。
- Required Sensing Range
 - 这里显示了使用指定的分流电阻来测量最大预期电流所需的感测范围。
 - 如果未指定“Max Expected Current”，则使用“True Max Current”字段中的值。

3.2.3 寄存器选项卡

若要查看和编辑器件寄存器，请点击左侧菜单上的 （寄存器）图标。“Registers”选项卡如图 3-9 所示。




The screenshot displays the 'Register Map' interface for the INA231. The top navigation bar includes 'INA231', 'File', 'Options', 'Tools', and 'Help'. Below the navigation bar, there are controls for 'Selected EVM: EVM 1', 'Auto Read: Off', and buttons for 'READ REGISTER', 'READ ALL REGISTERS', 'WRITE REGISTER', and 'WRITE ALL REGISTERS'. A search bar is present for finding registers by name or address. The main area contains a table of registers, categorized into 'Configuration', 'Results', and 'Flags and Alerts'. The 'Configuration' section is expanded, showing registers like CONFIGURATION (0x00), CALIBRATION (0x05), SHUNT_VOLTAGE (0x01), BUS_VOLTAGE (0x02), POWER (0x03), CURRENT (0x04), MASK_ENABLE (0x06), and ALERT_LIMIT (0x07). The 'Field View' panel on the right shows configuration options for RST, AVG, VBUSCT, VSHCT, and MODE.

图 3-9. GUI 寄存器选项卡

通过此页面，可以在 EVM 上读取和写入器件寄存器。这里列出了一些重要注意事项：

- 在“Register”页面上，使用顶部的 *Selected EVM* 下拉菜单来选择要使用的器件。
 - 注意，在此处更改该设置时，也会更改“Configuration”选项卡上的相同设置。

- 此设置的功能是，在 MCU 中设置默认读取/写入地址，然后读回所有寄存器值，以更新“Registers”页面。注意，如果数据采集频率高，可能会导致数据收集略有延迟。为防止出现这种情况，在开始采集数据前，请先设定器件设置。
- 默认情况下，所有更改都会自动写入器件。如果需要，将 *Immediate Write* 设置更改为 *Deferred Write*，以便仅在就绪后允许写入。
 - 用户可以通过以下任一方法修改可写寄存器值：
 - 通过右侧 *Field View* 部分中的小工具设置。
 - 使用十六进制或十进制值直接更改 *Value*。
 - 双击任何单个位。
- 打开 *Auto Read* 将只会更新“Registers”页面中的寄存器，而不会更新 *Results Data* 部分中的图形。
 - 如果在收集数据期间使 *Auto Read* 处于打开状态，可能会干扰数据收集时序。
- 有关寄存器或寄存器位字段的问题，请选择  图标。
 - 如果对寄存器还有更多疑问，请查看数据表。
- 为了方便起见，可以将寄存器设置保存起来，之后再载入任何具有相同寄存器映射的器件。为此，可转到 *File > Register Data*，如图 3-10 中所示。

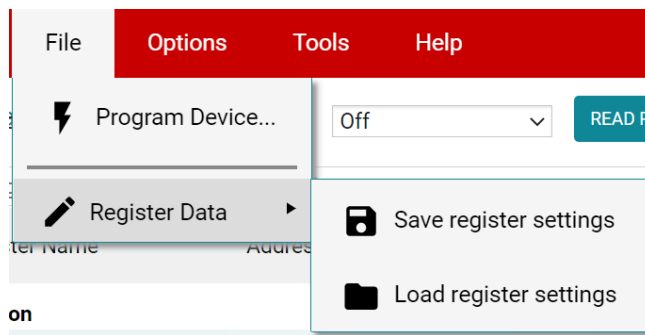



图 3-10. 保存和加载寄存器设置

- 在加载数据后按下 *Read All Registers* 按钮，以使用实际器件值更新寄存器页面，以防加载的寄存器与连接的器件不兼容。

3.2.4 结果数据选项卡

要查看和收集一段时间内的结果数据，请点击左侧菜单上的  (结果数据) 图标。图 3-11 显示了结果数据页面的一部分以供参考，根据连接的 EVM 的数量，该页面可能看起来有所不同。

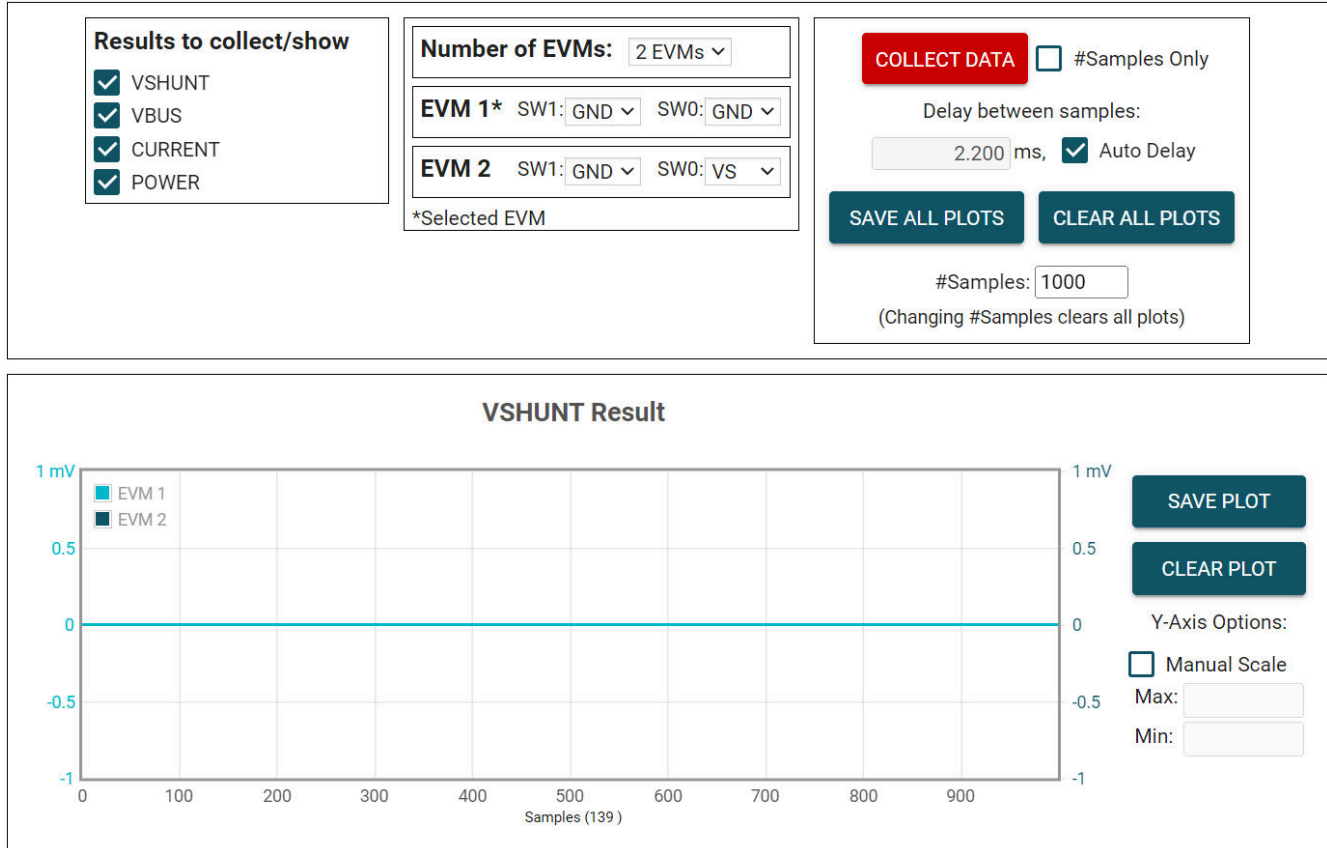


图 3-11. 结果页面和设置

下面介绍了如何使用“Results Data”选项卡顶部和每个图表旁边的按钮和设置：

- **Results to collect/show**
 - 使用此部分选择要为其收集数据的寄存器值。如果在按下 **COLLECT DATA** 按钮之前未选择结果寄存器，则下面的图表将隐藏，EVM 在采集周期中不会试图读取此寄存器（即使启用了转换）。
 - 如果用户在 EVM 采集数据时禁用其中一个设置，那么图表不会显示，但仍然会采集数据，而图表将在后台更新。重新选择可显示数据。
- **Number of EVMs**
 - 将 **Number of EVMs** 下拉菜单设置为当前在用的 EVM 数量。
 - 请参阅图 2-2，了解如何将多个 EVM 连接起来。
 - 在此处更改该设置时，也会更改“Configuration”选项卡上的相同设置。
 - GUI 一次最多仅支持 4 个 INA231EVM。
- **Switch settings**
 - 使用板载开关为每个 EVM 选择不同的地址。
 - 在 GUI 中设置开关设置，以便与每个连接的 EVM 的设置保持一致。
 - **EVM 1** 自动填充地址最低的器件，除非已经选择某个设置。
 - 在此处更改该设置时，也会更改“Configuration”选项卡上的相同设置。
 - 如果使用多个器件，则“Registers”和“Configuration”选项卡上所用的已选 EVM 旁会显示星号(*)。
 - 更改任意 EVM 的开关设置时，会将相应的 EVM 设为所选的 EVM。
- 收集/图表设置

- **Collect Data**
 - 按下 **COLLECT DATA** 按钮开始采集数据。
 - 在此模式下，MCU 通过 **USB BULK** 通道读取和发送为每个器件选定的结果值。读取一个器件的所有结果后，再继续读取下一个器件。
 - 所有 **EVM** 的所有结果值共同视为一个“样本集”。
 - 虽然在采集数据时，用户可以通过“**Registers**”选项卡对其他寄存器进行读写，但这会增加数据采集的延迟时间。
 - 按 **STOP COLLECT** 按钮停止采集数据。
- **#Samples Only**
 - 如果选中了此复选框，GUI 会在采集的样本数量达到“**#Samples**”框中指定的数量后，自动停止采集数据。
 - 如果未选中该复选框，GUI 继续采集数据并仅存储最新的 **#Samples** 个样本。
- **Delay between samples**
 - 设置每个样本集的开始时间之间的延迟。
 - 如果延迟时间短于读取循环（取决于要采集的结果数量、**EVM** 数量以及使用的 **CPU**），则无法获得所需的延迟时间。
 - 虽然在采集数据时，用户可以通过“**Registers**”选项卡对其他寄存器进行读写，但这会增加数据采集的延迟时间。
- **Auto Delay**
 - 根据转换时间、平均值和要转换的通道数量，设置延迟。
 - 如果使用多个 **EVM**，则延迟框中输入的时间来自于计算所得延迟值最小的 **EVM**。
- **Save All Plots**
 - 按下 **SAVE ALL PLOTS** 按钮可以将 **Results to collect/show** 部分中每个当前已选结果对应的数据保存到电子表格中。
 - 按下每个图表旁边的 **SAVE PLOT** 按钮，可仅将该图表中的数据保存在电子表格中。
- **Clear All Plots**
 - 按下 **CLEAR ALL PLOTS** 按钮可清除所有图表中的数据。
 - 按下每个图表旁边的 **CLEAR PLOT** 按钮可仅清除该图表中的数据。
- **#Samples**
 - 更改此框中的数值可更改每个图表中显示的样本数。
 - 更改此数值会清空图表缓存，以便在下次读取时清除图表。
- **Y-Axis Options**
 - **Manual Scale**
 - 选中此复选框会将此图表中的所有 **EVM** 结果设为“**Max**”和“**Min**”字段中指定的相同标度值。
 - 如果未选中此复选框，每个 **EVM** 都将具有单独的 **Y** 轴标度，具体取决于该 **EVM** 图表中当前存在的最小值和最大值。
 - **Max**
 - 此图表中用于所有 **EVM** 的最大 **Y** 轴值。
 - 选中“**Manual Scale**”后，如果此字段为空，则图表会自动填充图表中当前的最大值。
 - **Min**
 - 此图表中用于所有 **EVM** 的最小 **Y** 轴值。
 - 选中 **Manual Scale** 后，如果此字段为空，则图表会自动填充图表中当前的最小值。

3.3 EVM USB 直接通信

如有需要，可不使用 GUI，通过 USB 端口直接与 EVM 进行通信。具体方式是，通过串行 COM 端口发送所需的命令字符串，并根据模式通过 COM 端口或 USB BULK 通道接收结果。这有助于通过自定义设置、脚本或 GUI 连接 EVM。

3.3.1 标准 USB 读写操作

使用串行 COM 端口通过以下格式的 USB 命令读写寄存器：

- 设置器件地址格式：setdevice DEVID
 - 其中 setdevice 始终为小写，并且 DEVID 定义为：
 - 十进制格式地址的 4 个 LSB 例如，对于地址 0x4A，则使用 10。
 - 请注意，如果在连接了一个或多个 EVM 时复位 SCB，地址将默认为找到的最低地址。
 - SCB 会在启动时检查是否存在 I2C 或 SPI。如果未连接任何器件，则器件默认为 SPI。在连接 I2C EVM 的情况下复位 SCB，以使用 I2C。
 - 例如，要设置 INA231 使用寄存器地址 0x4A，发送命令：setdevice 10。
 - 对于本例，EVM 会返回 JSON 格式的确认和状态（“idle”或“collecting”）：

```

{"acknowledge":"setdevice 10"}
{"evm_state":"idle"}

```

- 读取寄存器格式：rreg ADR
 - 其中 ADR 是十六进制地址，rreg 始终为小写。
 - 寄存器地址可以是大写或小写，并且不需要以“0x”开头。也可以选择用 0 来填补寄存器地址。例如，若要读取寄存器地址 0x02，一些有效的命令可包括：
 - rreg 2
 - rreg 0002
 - rreg 0x02
 - 使用“0x”时，“x”必须为小写。
 - 对于本例，EVM 会返回 JSON 格式的结果和状态（“idle”或“collecting”）：

```

{"acknowledge":"rreg 0x02"}
{"register":{"address":2,"value":2637}}
{"evm_state":"idle"}

```

- 写入寄存器格式：wreg ADR VAL
 - 其中 ADR 和 VAL 采用十六进制，wreg 始终为小写。
 - 寄存器地址和值可以是大写或小写，并且不需要以“0x”开头。也可以选择用 0 来填补寄存器地址和值。例如，要向寄存器地址 0x0 写入值 0x436f，某些有效的命令包括：
 - wreg 0 436f
 - wreg 00 0x436f
 - wreg 0x00 0x436F
 - 使用“0x”时，“x”必须为小写。
 - 对于本例，EVM 会返回 JSON 格式的结果和状态（“idle”或“collecting”）：

```

{"acknowledge":"wreg 0x00 0x436f"}
{"console":"Writing 0x436f to CONFIGURATION register"}
{"evm_state":"idle"}

```


3.3.2 通过 USB BULK 通道采集数据

Collect Data 功能会根据指定的设置，读取所需的结果寄存器并发送相关数据。此功能在连续转换模式下性能最佳，但不能为您配置 EVM 或相关的寄存器设置。收集模式通过串行 COM 端口启动和停止，但通过 USB BULK 通道发送结果。若要使用此模式，请使用以下格式：

- 启动数据采集的格式：`collect timerPeriod collectFlags channelAddressIDs numDevices`
 - 收集始终以小写形式完成，并且每个参数均以十进制表示值，格式如下：
 - **timerPeriod**
 - MCU 中用于数据收集样本集的计时器延迟（单位为 μs ，无符号 32 位值）。
 - **collectFlags**
 - 根据以下定义，一个数据字节具有 1（表示要收集每个寄存器值类型）和 0（表示不收集每个寄存器值类型）：
 - VSHUNT = 0b1000
 - VBUS = 0b0100
 - CURRENT = 0b0010
 - POWER = 0b0001
 - **channelAddressIDs**
 - 这是以 LSB 开头的每个 I2C 地址串连起来的 4 个 LSB。
 - 例如，如果 EVM 1 在地址 0x41 上，EVM 2 在通道 0x43 上，这里的值就是 0b00110001
 - **NumDevices**
 - 串连起来的 EVM 数量 (1-4)。
 - 例如，要每 2.2ms 开始进行一次 VSHUNT 和 VBUS 数据收集，则对于 EVM 1 地址 = 0x41 和 EVM 2 地址 = 0x43 的两个 INA231EVM，发送：`collect 2200 12 49 2`。
 - 对于本例，EVM 会返回 JSON 格式的确认和状态：

```

{"acknowledge":"collect 2200 12 49 2"}
{"evm_state":"collecting"}

```

- USB BULK 通道接收如下格式的数据：`frameID deviceNumID address registerSize data`
 - 每个参数以十进制表示值，格式如下：
 - **frameID** (1 个字节)
 - 始终读为 0。用于验证数据已对齐。
 - **deviceNumID** (1 个字节)
 - 对应于 EVM 编号的 ID 数字：
 - 在上面的示例中，如果从地址设置为 0x41 的 EVM 1 读取，该值将为 1，如果从地址设置为 0x43 的 EVM 2 读取，该值将为 2。
 - **address** (1 个字节)
 - 从器件读取的寄存器地址。
 - **registerSize** (1 个字节)
 - 后面数据的字节数。
 - **data** (一次 1 个字节)
 - 字节形式的寄存器数据值，首先是最高有效字节。
- 停止数据采集的格式：`stop`
 - 其中 `stop` 始终为小写。
 - EVM 返回 JSON 格式的确认和状态：

```

{"acknowledge":"stop"}
{"evm_state":"idle"}

```

4 硬件设计文件

4.1 原理图

图 4-1 和图 4-2 显示了 INA231EVM 的原理图。图 4-1 显示了 EVM 的电路。图 4-2 显示了 EVM 随附的机械部件。

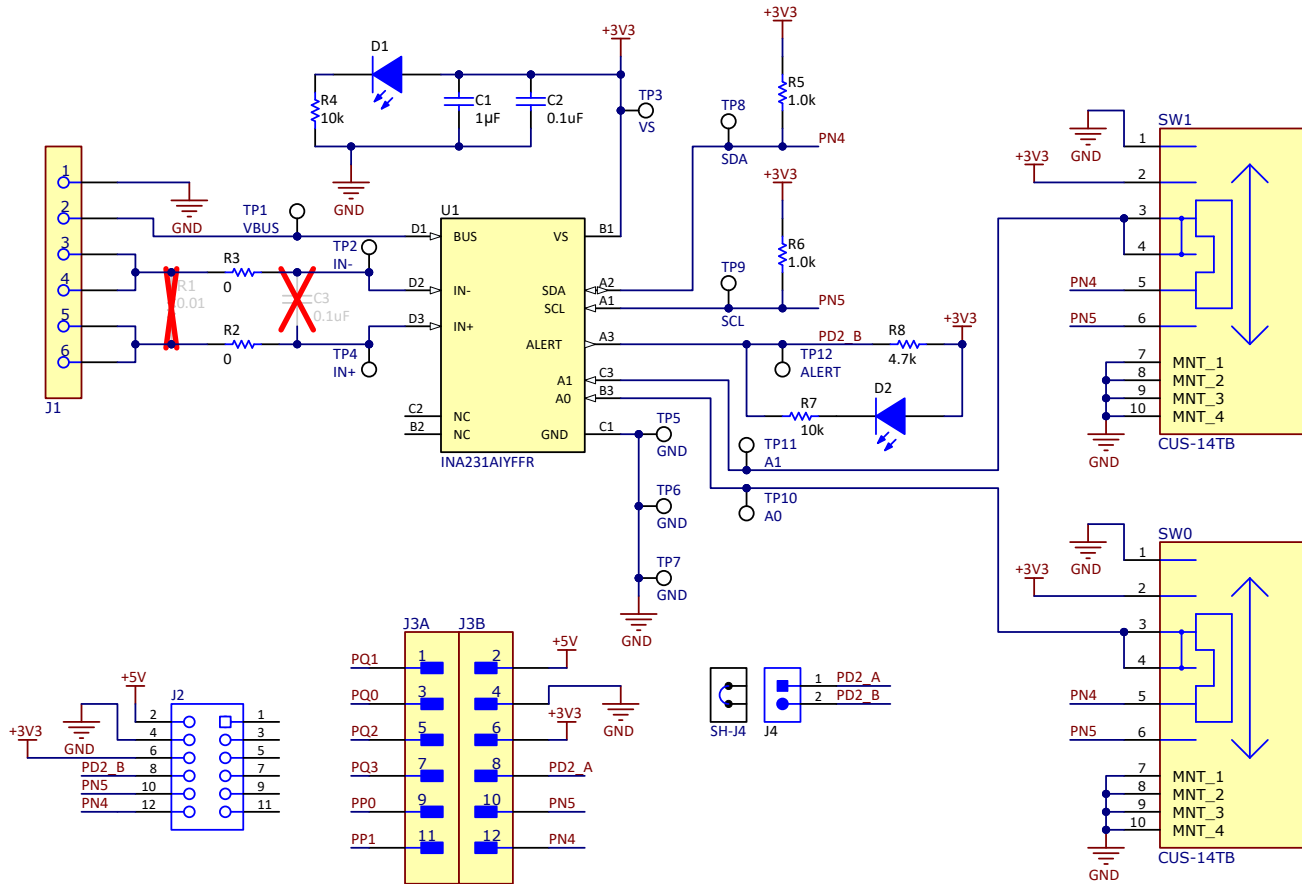


图 4-1. 原理图电路

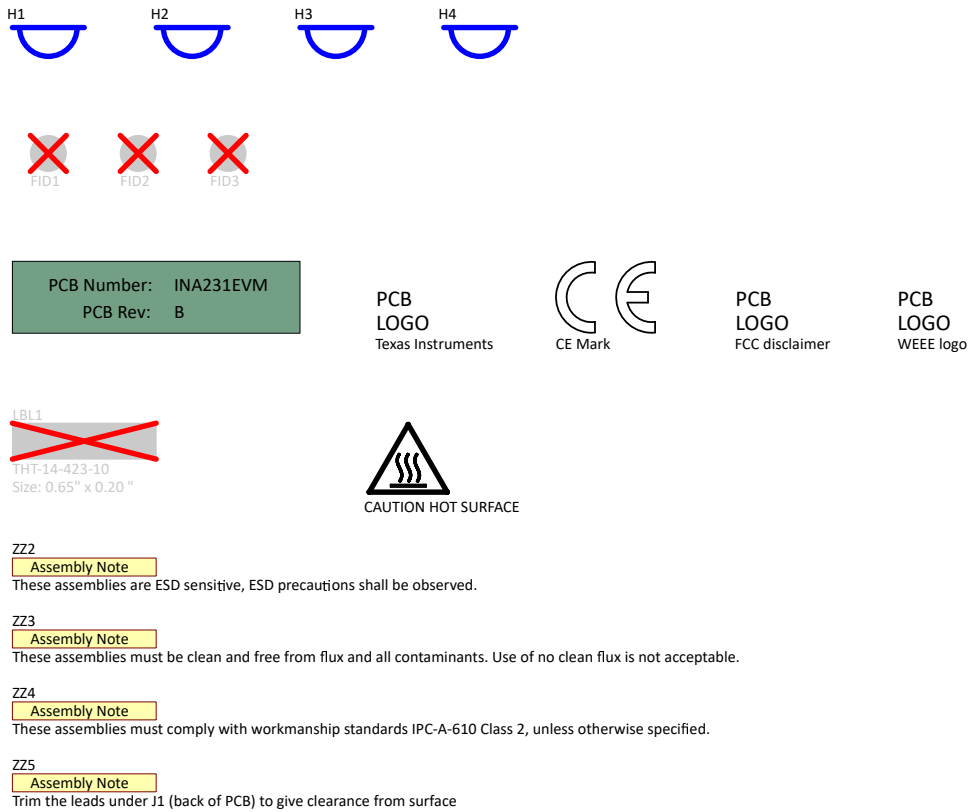


图 4-2. 硬件原理图

4.2 PCB 布局

电路板布局布线未按比例显示。这些图旨在显示电路板的布局，而不适用于制造 EVM PCB。

图 4-3 至图 4-6 描绘了 INA231EVM 的 PCB 层。

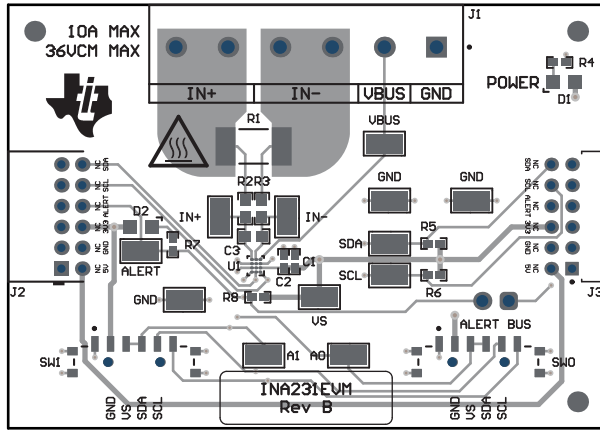


图 4-3. 顶视图

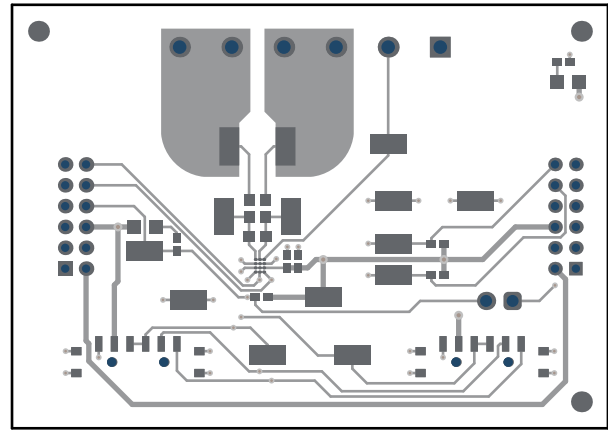


图 4-4. 顶层

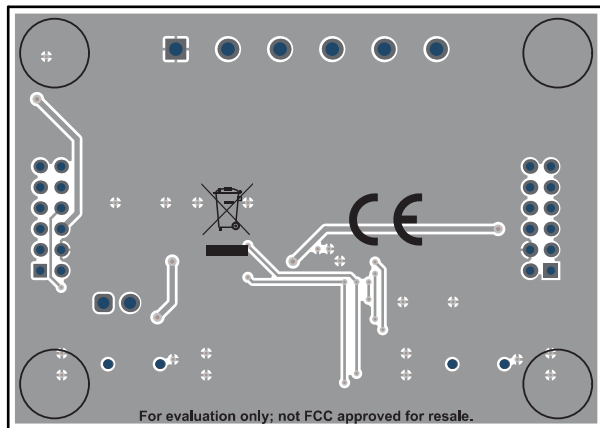


图 4-5. 底视图

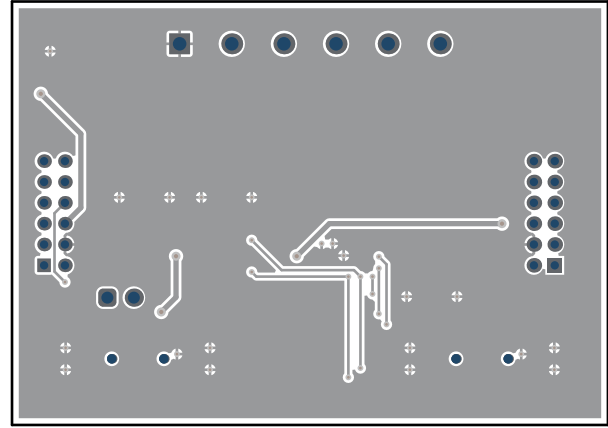


图 4-6. 底层

4.3 物料清单

表 4-1 提供了 INA231EVM 的器件清单。

表 4-1. 物料清单

位号	数量	值	说明	封装参考	器件型号	制造商
!PCB1	1		印刷电路板		INA231EVM	不限
C1	1	1 μ F	电容器, 陶瓷, 1 μ F, 16V, +/-20%, X5R, 0402	0402	GRM155R61C105MA12D	MuRata
C2	1	0.1 μ F	电容器, 陶瓷, 0.1 μ F, 50V, +/-20%, X7R, 0402	0402	GRM155R71H104ME14D	MuRata
D1、D2	2	白色	LED, 白色, SMD	0805	VAOL-S8WR4	Visual Communications Company, LLC
H1、H2、H3、H4	4		Bumpon, 半球形, 0.25 X 0.075, 透明	75x250mil	SJ5382	3M
J1	1		端子块 6POS 侧面插入 5MM PCB 组装注意: 按照 ZZ5 修剪引线	HDR6	691137710006	Würth Electronics
J2	1		插座, 2mm, 6x2, 金, R/A, TH	插座, 2mm, 6x2, R/A, TH	NPPN062FJFN-RC	Sullins Connector Solutions
J3	1		连接器接头, 穿孔, 直角, 12 位, 0.079" (2.00mm)	HDR12	NRPN062PARN-RC	Sullins Connector Solutions
J4	1		接头, 2.54mm, 2x1, 金, TH	接头, 2.54mm, 2x1, TH	61300211121	Würth Elektronik
R2、R3	2	0	电阻, 0, 5%, 0.125W, 0603	0603	MCT06030Z0000ZP500	Vishay/Beyschlag
R4、R7	2	10k	电阻, 10k, 5%, 0.063W, AEC-Q200 0 级, 0402	0402	CRCW040210K0JNED	Vishay-Dale
R5、R6	2	1.0k	电阻, 1.0k, 5%, 0.063W, AEC-Q200 0 级, 0402	0402	CRCW04021K00JNED	Vishay-Dale
R8	1	4.7k	电阻, 4.7k, 5%, 0.063W, AEC-Q200 0 级, 0402	0402	CRCW04024K70JNED	Vishay-Dale
SH-J4	1		分流器, 2.54mm, 金, 黑色	分流器, 2.54mm, 黑色	60900213421	Würth Elektronik
SW0、SW1	2		滑动开关 SP4T 表面贴装, 直角	SMT_SW_11MM3_4M M1	CUS-14TB	Nidec Copal Electronics (日产科宝电子有限公司)
TP1、TP2、TP3、TP4、TP5、TP6、TP7、TP8、TP9、TP10、TP11、TP12	12		测试点, 微型, SMT	Testpoint_Keystone_Miniature	5015	Keystone
U1	1		具有警报功能、采用 WCSP 封装的 28V 双向零漂移低侧/高侧 I2C 输出电流/功率监测器, YFF0012AKAD (DSBGA-12)	YFF0012AKAD	INA231AIYFFR	德州仪器 (TI)
C3	0	0.1 μ F	电容, 陶瓷, 0.1 μ F, 100V, +/-10%, X7S, AEC-Q200 1 级, 0603	0603	CGA3E3X7S2A104K080AB	TDK

表 4-1. 物料清单 (续)

位号	数量	值	说明	封装参考	器件型号	制造商
FID1、FID2、 FID3	0		基准标记。没有需要购买或安装的元件。	不适用	不适用	不适用
LBL1	0		热转印打印标签, 0.650" (宽) x 0.200" (高) - 10,000/卷	PCB 标签, 0.650 x 0.200 英寸	THT-14-423-10	Brady
R1	0		10m Ω \pm 0.5% 2W 片上电阻 2512 (公制 6432), 汽车 AEC-Q200, 电流检测, 防潮金属膜	2512	PCS2512DR0100ET	Ohmite

5 其他信息

5.1 商标

所有商标均为其各自所有者的财产。

6 德州仪器 (TI) 提供的相关文档

本用户指南可从 TI 网站获得，文献编号为 [SBOU310](#)。附加到文献编号的任何字母对应于撰写本文档时已有的最新文档修订版。较新的修订版可从 www.ti.com 上获得，也可从德州仪器 (TI) 文献响应中心 (电话为 (800) 477-8924) 或产品信息中心 (电话为 (972) 644-5580) 获得。订购时，可通过文档标题或文献编号识别文档。表 6-1 列出了与 EVM 相关的文档。可以通过点击表 6-1 中的链接来获取更多信息。器件名称链接至 www.ti.com 上的产品网络文件夹。文献编号链接到 PDF 文档。

表 6-1. 相关文档

文档标题	文档文献编号
INA231 数据表	SBOS547
INA231-Q1 数据表	SBOS743
数字功率监测器入门	SBOA511

重要声明和免责声明

TI“按原样”提供技术和可靠性数据（包括数据表）、设计资源（包括参考设计）、应用或其他设计建议、网络工具、安全信息和其他资源，不保证没有瑕疵且不做任何明示或暗示的担保，包括但不限于对适销性、某特定用途方面的适用性或不侵犯任何第三方知识产权的暗示担保。

这些资源可供使用 TI 产品进行设计的熟练开发人员使用。您将自行承担以下全部责任：(1) 针对您的应用选择合适的 TI 产品，(2) 设计、验证并测试您的应用，(3) 确保您的应用满足相应标准以及任何其他功能安全、信息安全、监管或其他要求。

这些资源如有变更，恕不另行通知。TI 授权您仅可将这些资源用于研发本资源所述的 TI 产品的应用。严禁对这些资源进行其他复制或展示。您无权使用任何其他 TI 知识产权或任何第三方知识产权。您应全额赔偿因在这些资源的使用中对 TI 及其代表造成的任何索赔、损害、成本、损失和债务，TI 对此概不负责。

TI 提供的产品受 [TI 的销售条款](#) 或 [ti.com](#) 上其他适用条款/TI 产品随附的其他适用条款的约束。TI 提供这些资源并不会扩展或以其他方式更改 TI 针对 TI 产品发布的适用的担保或担保免责声明。

TI 反对并拒绝您可能提出的任何其他或不同的条款。

邮寄地址：Texas Instruments, Post Office Box 655303, Dallas, Texas 75265
Copyright © 2024，德州仪器 (TI) 公司