

EVM User's Guide: TAA3040

TAA3040EVM-PDK 评估模块

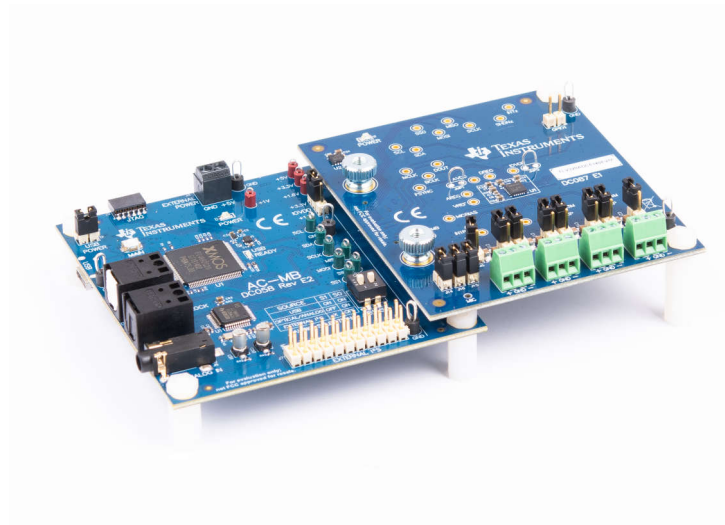


1 说明

本用户指南描述了 TAA3040EVM-PDK 的功能和使用情况。本文档包括硬件配置说明、快速入门指南、跳线和连接器说明、软件说明、原理图和印刷电路板 (PCB) 布局，其中展示了 TI 针对这些器件提出的实践方面的建议。

2 特性

- 适用于 TAA3040 四通道 ADC 的完整评估套件
- 104dB 的低成本立体声 ADC 动态范围
- 提供的板载麦克风用于录音测试
- 直接接入数字音频信号和控制接口，实现简单的终端系统集成
- 连接到 PC 的 USB 可提供电源、控制和流式音频数据，便于轻松评估



TAA3040EVM-PDK

内容

1 说明.....	1
2 特性.....	1
3 商标.....	2
4 评估模块概述.....	2
4.1 引言.....	3
4.2 套件内容.....	3
4.3 规格.....	3
4.4 器件信息.....	3
5 硬件概述.....	4
5.1 AC-MB 设置.....	4
5.2 TAA3040EVM-PDK 硬件设置.....	10
6 软件概述.....	13
6.1 PurePath Console 3 安装.....	13
6.2 安装 TAA3040EVM GUI.....	14
7 快速入门.....	16
7.1 为 I ² S 输出配置音频串行总线.....	18
7.2 即时可用.....	19

7.3 保存配置.....	20
8 系统概述.....	21
9 原理图和物料清单.....	22
9.1 TAA3040EVM-K 原理图和物料清单.....	22
9.2 AC-MB 原理图和物料清单.....	25
10 Matlab 音频捕获示例.....	30

插图清单

图 5-1. AC-MB 音频串行接口布线.....	4
图 5-2. AC-MB USB 音频设置.....	5
图 5-3. AC-MB 光学或辅助模拟音频设置.....	6
图 5-4. AC-MB 外部音频设置.....	7
图 5-5. AC-MB 与外部音频串行接口的连接.....	8
图 5-6. AC-MB 的电源分配.....	9
图 5-7. TAA3040EVB 输入架构.....	10
图 5-8. 用于线路输入应用的 TAA3040EVB 连接.....	11
图 5-9. 用于板载麦克风测试的 TAA3040EVB 连接.....	12
图 6-1. PurePath Console 3 安装.....	13
图 6-2. PurePath Console 3App Center.....	14
图 6-3. 初始 GUI 配置.....	14
图 6-4. 音频配置选项卡.....	15
图 6-5. 硬件连接.....	15
图 7-1. 音频配置.....	16
图 7-2. MIC 偏置配置.....	16
图 7-3. 待机模式到运行模式.....	16
图 7-4. 运行模式下禁用的控件.....	17
图 7-5. 音频串行总线选项卡.....	18
图 7-6. ASI 格式配置.....	18
图 7-7. 时钟监控器窗格.....	19
图 7-8. 通道输出配置和图表.....	19
图 7-9. 在 PPC3 中保存配置.....	20
图 8-1. 系统概述.....	21
图 9-1. ADCx140EVM-PDK 原理图.....	22
图 9-2. AC-MB 原理图.....	25

表格清单

表 4-1. TAA30x0 系列.....	3
表 9-1. TAA3040EVM-K 物料清单.....	23
表 9-2. AC-MB 物料清单.....	26

3 商标

PurePath™ is a trademark of Texas Instruments.

Audio Toolbox™ is a trademark of MathWorks.

所有商标均为其各自所有者的财产。

4 评估模块概述

4.1 引言

TAA3040EVM-K 是一款评估模块 (EVM)，用于演示 TAA3040 系列器件的性能和功能。该系列包括表 4-1 中所示的器件，表中指出了各款器件在性能和功能上的差异。

表 4-1. TAA30x0 系列

器件	SNR (dB)	通道计数
TAA3020	104	立体声
TAA3040	104	四通道

4.2 套件内容

- TAA3040 器件
- TAA3040 EVM/子板
- AC-MB 控制器/主板

4.3 规格

TAA3040EVM-PDK 评估模块 (EVM) 与 AC-MB (一种柔性主板，用于为评估模块提供电源、控制和数字音频数据) 搭配使用，支持用户录制音频信号。TAA3040 的配置通过 PurePath™ Console 3 (PPC3) GUI 来完成。

4.4 器件信息

TAA3040 是一款高性能音频模数转换器 (ADC)，最多可支持对脉冲密度调制 (PDM) 麦克风输入的四个模拟通道或八个数字通道进行同步采样。

5 硬件概述

评估套件由 TAA3040EVB 子板和 AC-MB 主板组成。主板用于向评估模块提供电源、控制和数字音频信号。子板包含 TAA3040 器件及其输入连接。节 8 介绍了 TAA3040EVB 系统的详细功能概述。

5.1 AC-MB 设置

5.1.1 音频串行接口设置

AC-MB 通过通用串行总线 (USB)、光学、立体声插孔和外部音频串行接口 (ASI) 接头向评估模块提供数字音频数字信号。图 5-1 显示了 AC-MB 上 ASI 布线的方框图。

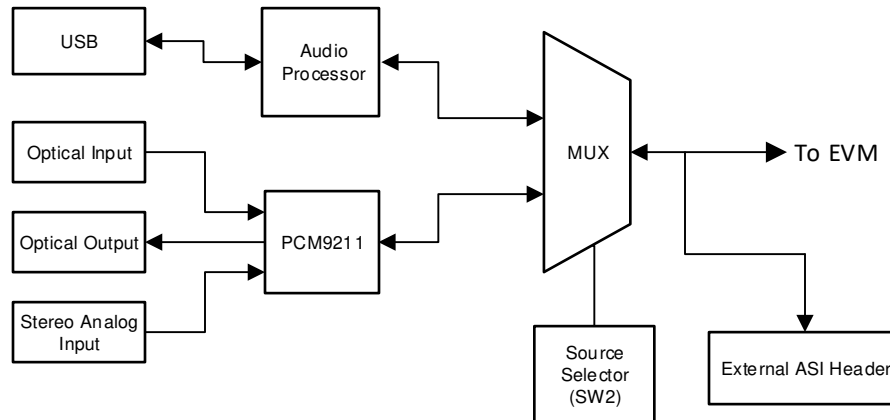


图 5-1. AC-MB 音频串行接口布线

AC-MB 上的开关 SW2 选择连接了 TAA3040EVB 的音频串行总线。在开关 SW2 旁边，有一个 AC-MB 的快速参考表，用于识别音频串行接口源选项和开关设置。AC-MB 用作音频串行接口的主器件，具有三种不同的工作模式（请参阅图 5-2）：USB，光学或模拟，或外部 ASI。

5.1.1.1 USB

串行接口时钟和数据由 USB 接口提供。采样率和格式由操作系统上的 USB 音频类驱动程序确定。USB 音频接口的默认设置为 32 位帧大小、48kHz 采样率、BCLK 和 FSYNC 比率为 256，格式为时分多路复用 (TDM)。

5.1.1.2 AC-MB USB 音频设置

操作系统将 AC-MB 检测为音频器件，其名称为 *TI USB Audio UAC2.0*。图 5-2 展示了 USB 工作模式的 AC-MB 音频设置。

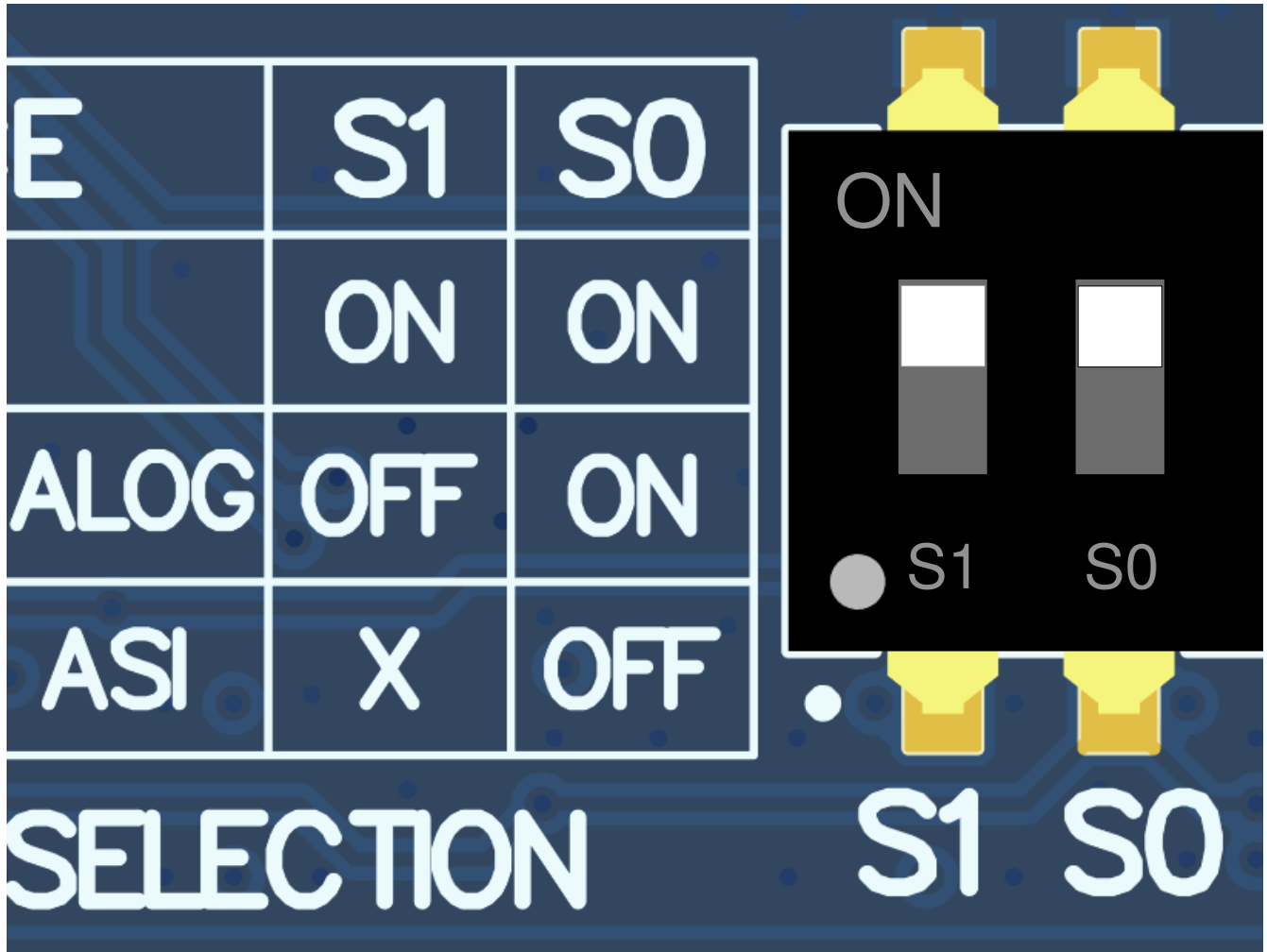


图 5-2. AC-MB USB 音频设置

5.1.1.3 光学或辅助模拟音频输入

串行接口信号由 PCM9211 数字收发器提供，该收发器能够从模拟输入或光输入向 EVB 发送数字数据。同时，来自 EVB 的数据可以通过光输出流式传输。图 5-3 展示了光学和模拟工作模式的 AC-MB 音频设置。

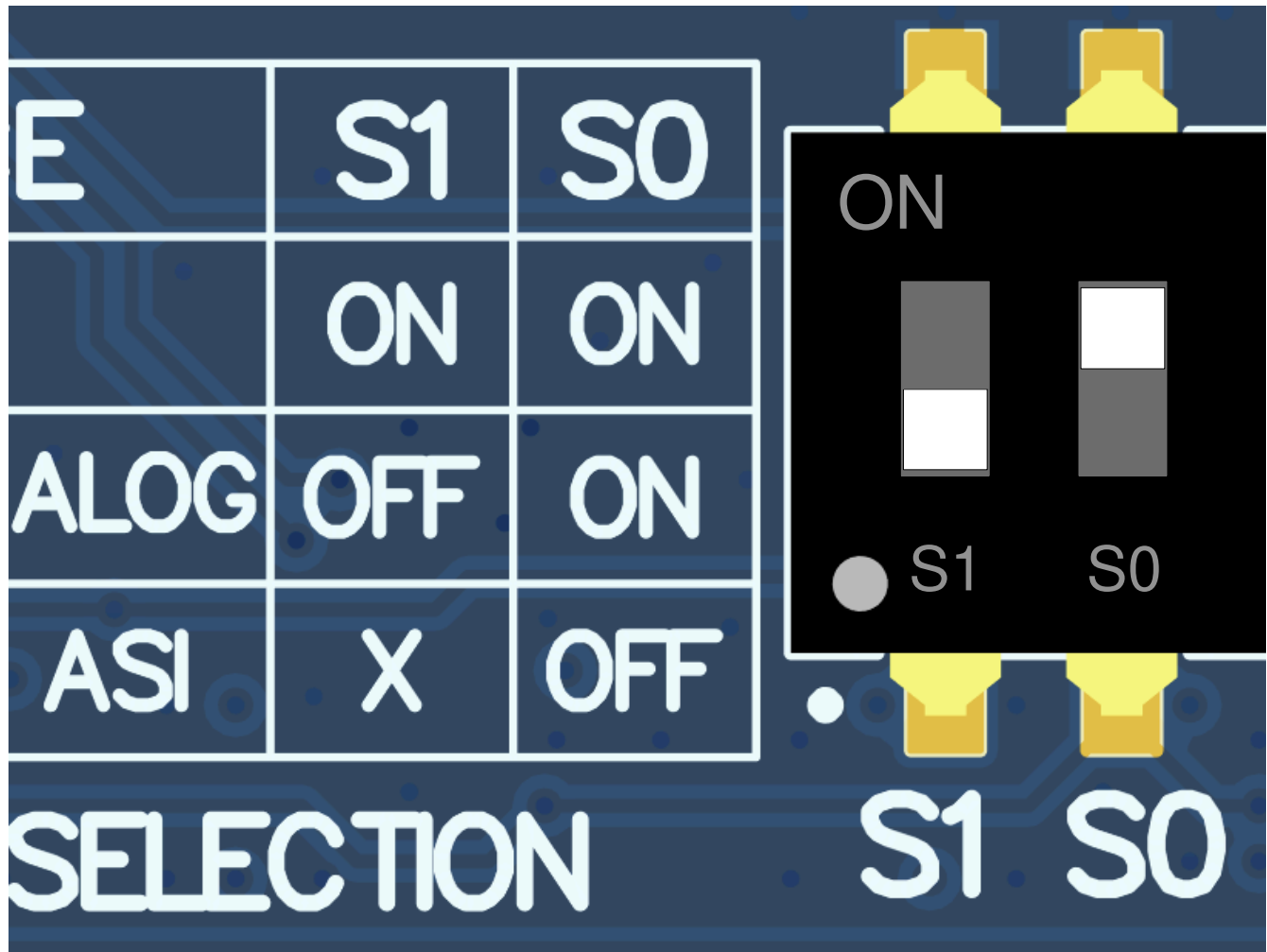


图 5-3. AC-MB 光学或辅助模拟音频设置

AC-MB 的光输出以由所用输入源确定的格式流式传输在 EVM 上捕获的数据。当连接了光输入时，锁定 LED 必须亮起，PCM9211 以由光输入帧确定的格式流式传输音频串行接口时钟。来自光输入的数字数据流式传输至评估模块。如果未连接光输入，PCM9211 将捕获通过模拟输入提供的输入信号，并将此信号流式传输至评估模块。当数字输入 DAC 连接到 AC-MB 时，此功能会很有用，可提供模拟输入以进行快速评估。在辅助模拟音频模式下，音频串行接口格式固定为 24 位、48kHz、I²S 模式。

5.1.1.4 外部

在此模式下，评估板的音频串行接口时钟通过连接器 J7 从外部源提供。这一架构支持使用外部系统与评估板进行通信，此类外部系统包括不同的主机处理器或测试设备（例如，Audio Precision PSIA）。从 USB 接口和 PCM9211 生成的时钟使用此设置进行隔离。图 5-4 展示了外部工作模式下的 AC-MB 音频设置。

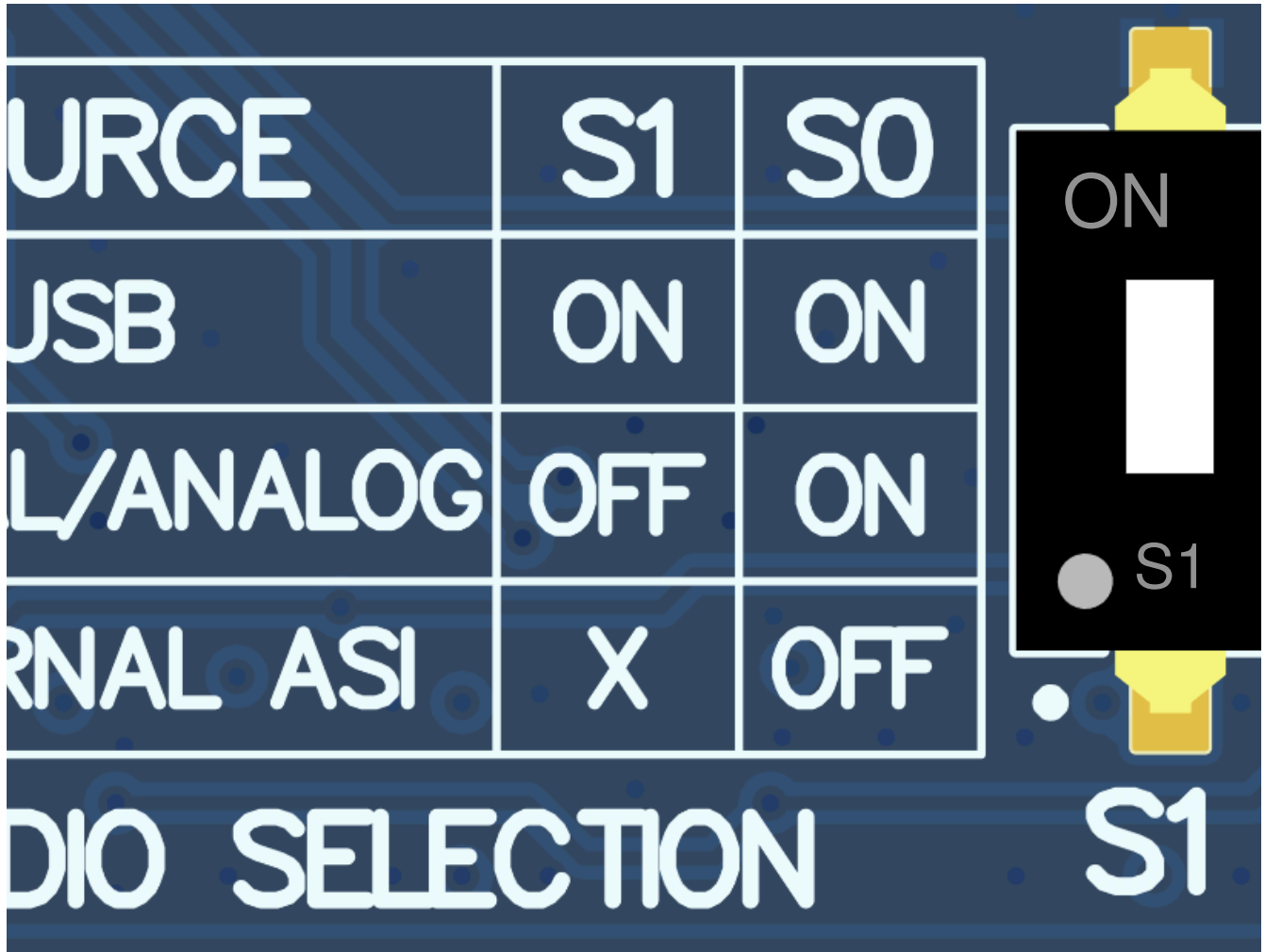


图 5-4. AC-MB 外部音频设置

图 5-5 展示了如何连接外部音频接口，底部一排为信号，顶部一排接地。

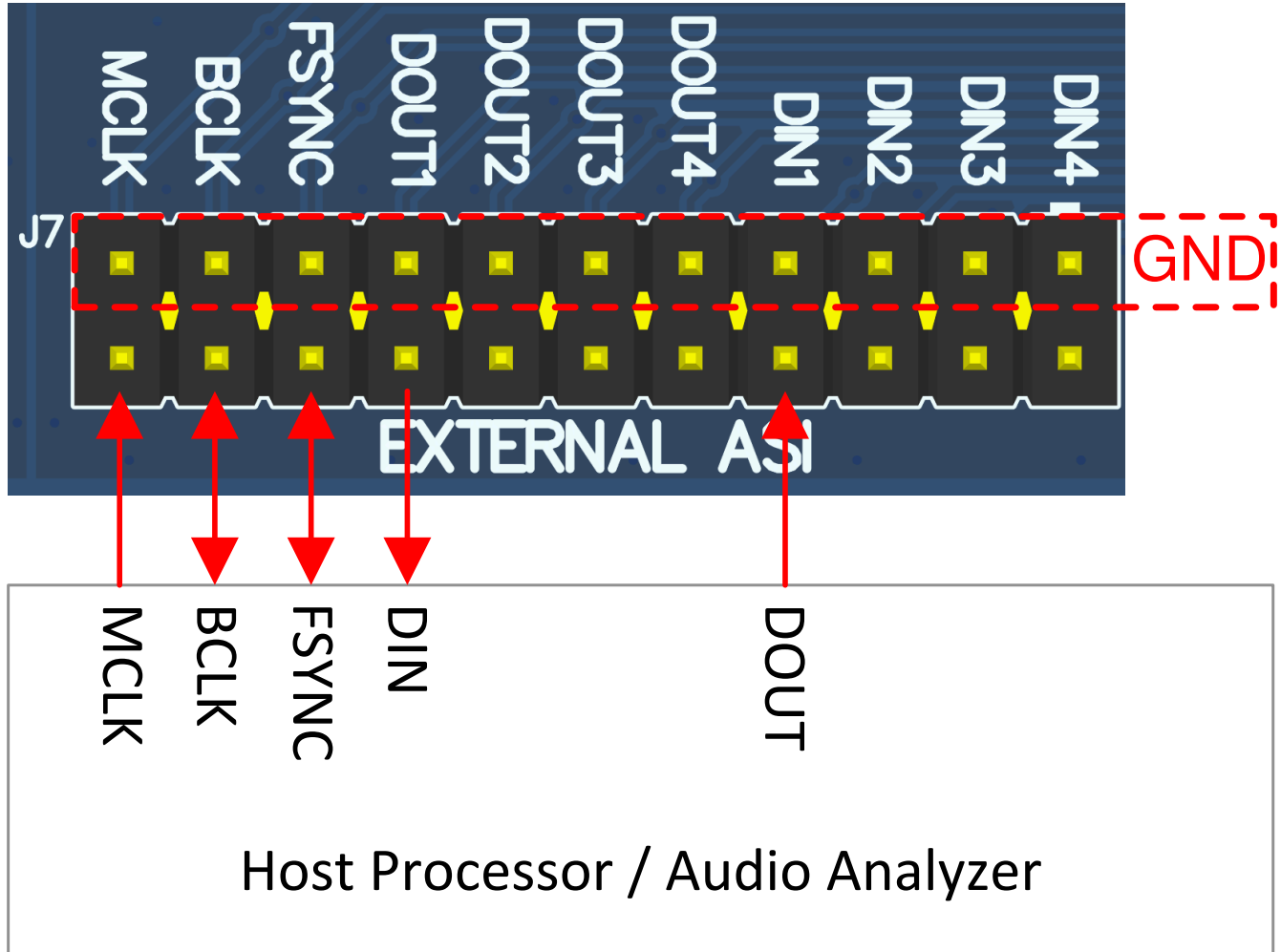


图 5-5. AC-MB 与外部音频串行接口的连接

5.1.2 AC-MB 电源

整个 EVM 系统由单一 5V 电源供电。然而，主板集成了不同的低压降稳压器 (LDO)，为主板的不同模块提供所需的电源。图 5-6 展示了描述 AC-MB 电源结构的方框图。

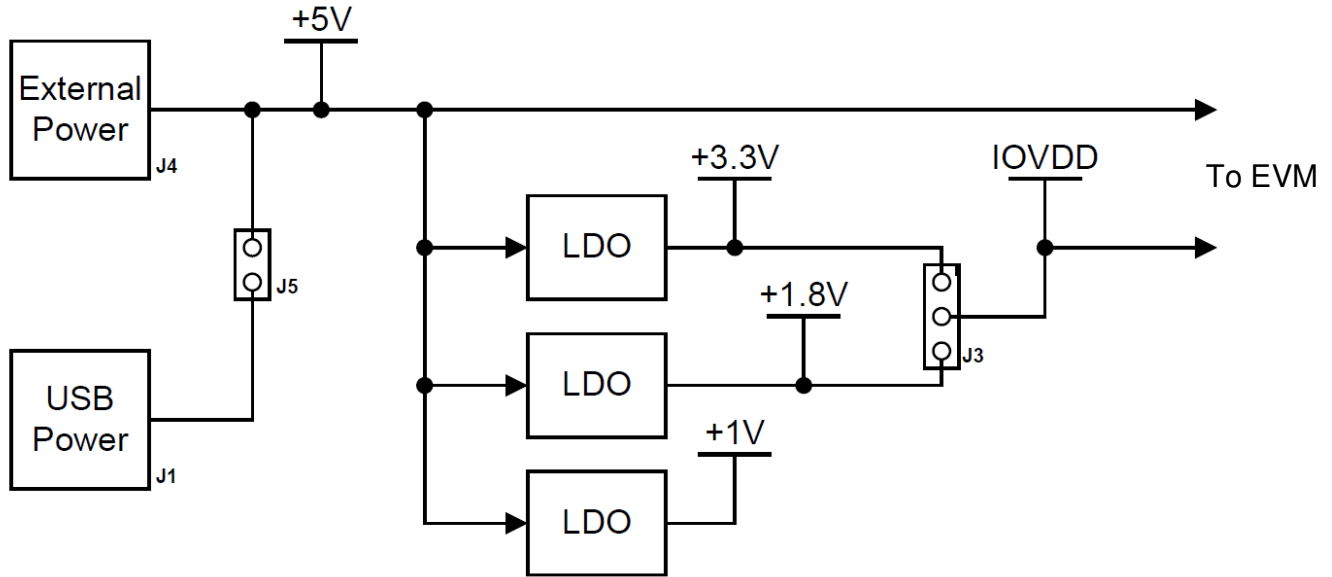


图 5-6. AC-MB 的电源分配

通过短接接头 J5 (USB POWER)，可以使用 USB 5V 电源 (VBUS) 从主机为 AC-MB 供电。此外，可以通过连接到端子 J4 (EXTERNAL POWER) 的外部电源为 AC-MB 供电。接头 J5 必须处于打开状态，以便进行外部供电操作。提供给评估模块的数字信号的 IOVDD 电压由主电源 (USB 或外部) 在主板上生成。可用的电压电平为 1.8V 和 3.3V，可通过 J3 接头 IOVDD 进行选择。对于 1.8V 操作，将接头 J3 的引脚 2 和 3 短接；对于 3.3V 操作，将引脚 1 和 2 短接。当主板完全通电且板载 LDO 的电源正常时，绿色电源 LED (D3) 亮起。USB 就绪 LED 指示 AC-MB 和主机之间已成功建立 USB 通信。

5.2 TAA3040EVM-PDK 硬件设置

TAA3040 评估模块具有多个输入配置选项，并提供了广泛的灵活性，允许用户在多种工作模式下评估器件。本节重点介绍了不同的工作模式。TAA3040 的 INxP 和 INxM 引脚可以选择连接到板载麦克风以进行快速评估，也可以选择配置为绕过输入去耦电容器，以评估数字麦克风或 GPIO 的功能。图 5-7 展示了评估模块输入的架构。

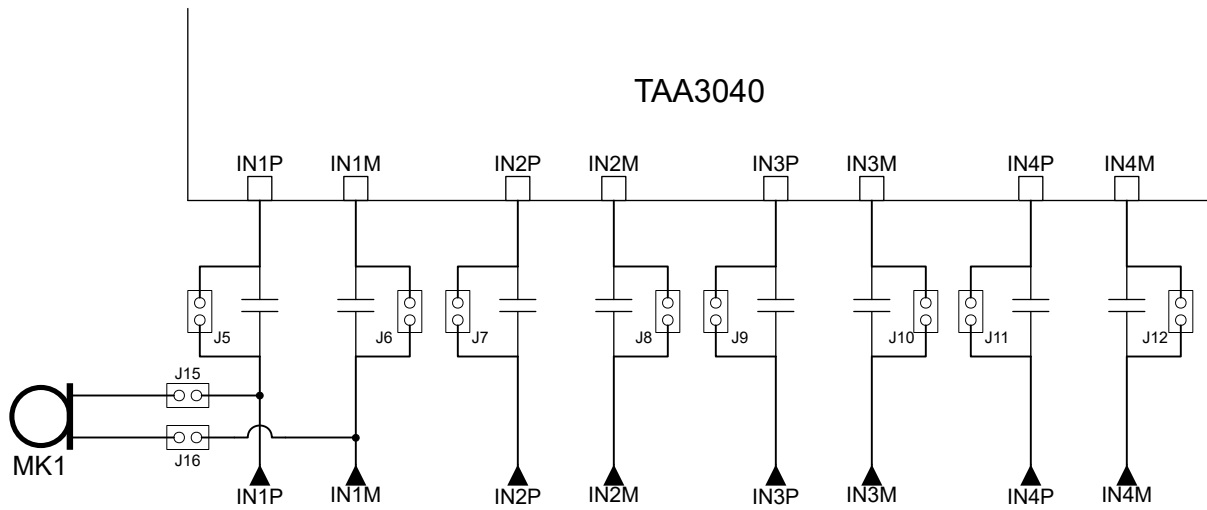


图 5-7. TAA3040EVB 输入架构

5.2.1 线路输入

对于线路输入配置（如图 5-8 中所示），TAA3040 捕获通过端子 J2 (IN1)、J3 (IN2)、J4 (IN3) 和 J5 (IN4) 提供的音频信号。此模式下接受的输入为差分、2VRMS、满量程音频信号。如果使用单端源，则支持 1VRMS 信号。

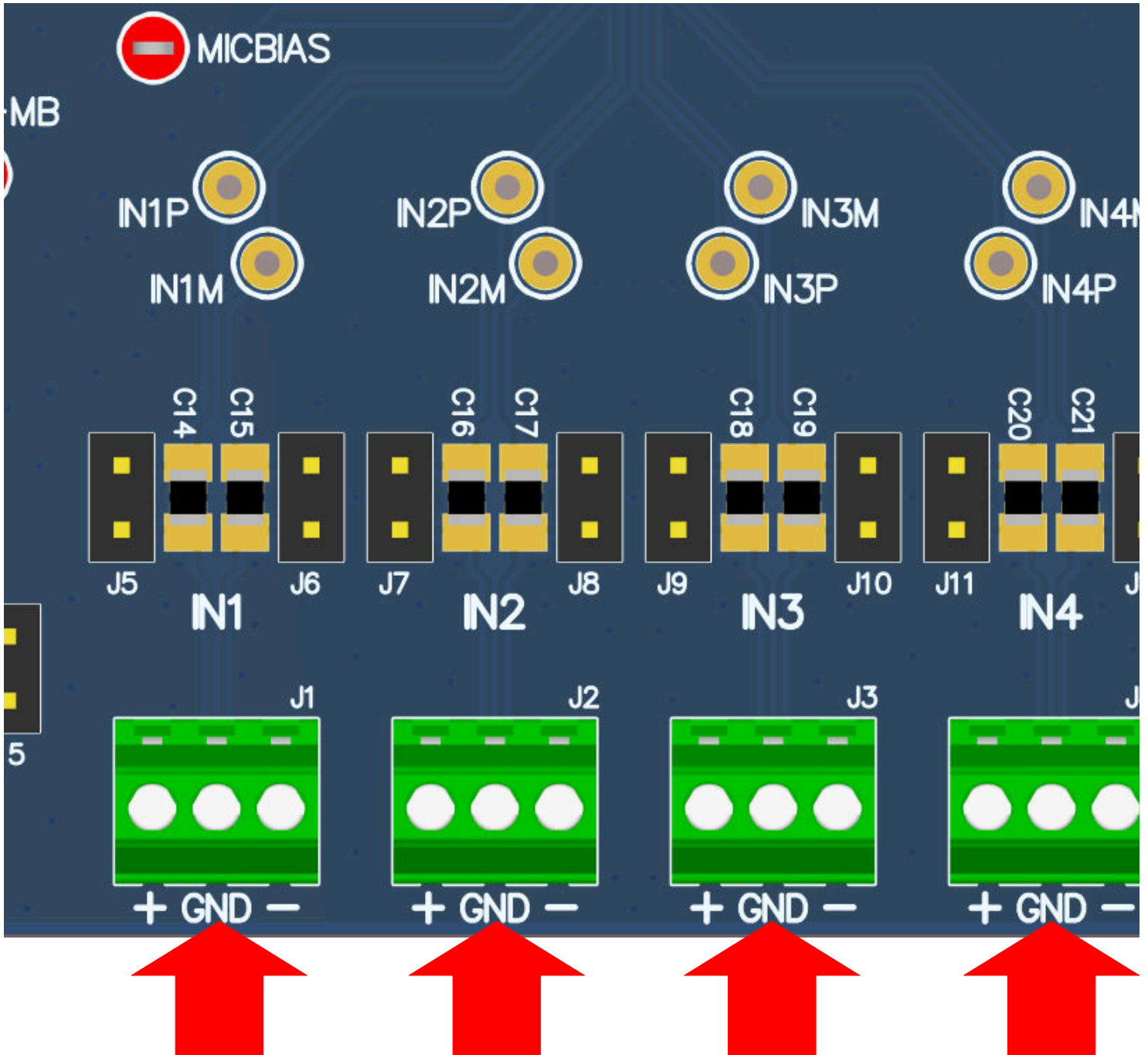


图 5-8. 用于线路输入应用的 TAA3040EVb 连接

5.2.2 板载麦克风输入

对于板载麦克风输入配置（如图 5-9 中所示），TAA3040 会录制从位于电路板左下边缘的麦克风捕获的音频。MICBIAS 用于为板载麦克风供电，因此接头 J14 必须短接。在板载麦克风使用过程中，为了保持麦克风的性能，不得以任何方式连接 J1 以。

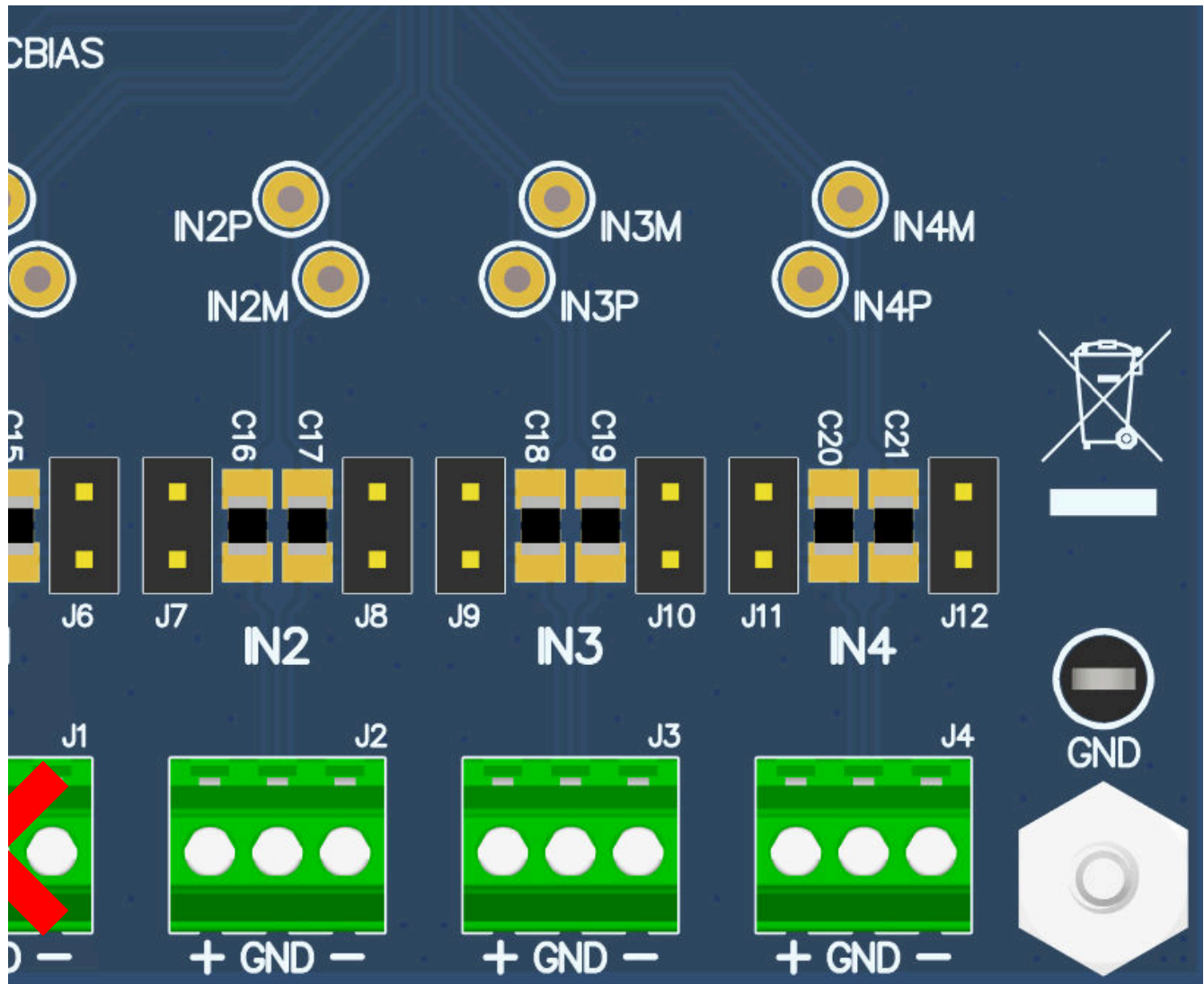


图 5-9. 用于板载麦克风测试的 TAA3040EVb 连接

6 软件概述

德州仪器 (TI) 的 PurePath™ Console 3 (PPC3) 图形开发套件这一程序可用作 TI 许多音频产品的平台。PPC3 专门设计用于简化与音频产品开发相关的评估、配置和调试过程。

6.1 PurePath Console 3 安装

TAA3040EVM-K GUI 是一个安装在 PPC3 框架中的应用程序。下载 TAA3040EVM-K GUI 之前必须先安装 PPC3。若要下载 PPC3，请访问 www.ti.com.cn/tool/cn/PUREPATHCONSOLE 并申请访问权限。如果已安装 PPC3，请转至节 6.2。图 6-1 展示了 PPC3 安装的安装目录。

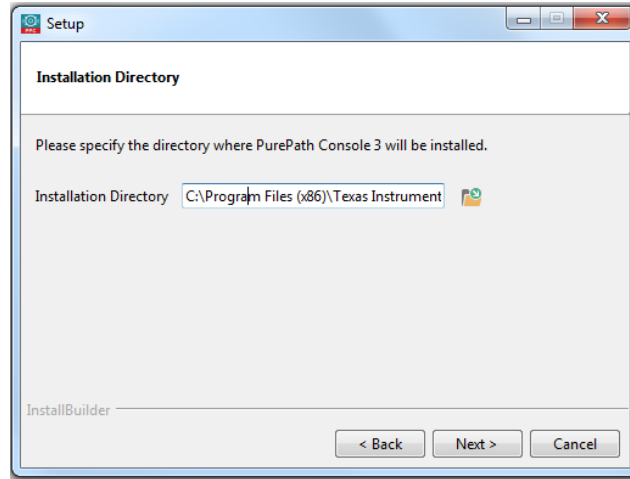


图 6-1. PurePath Console 3 安装

打开 PPC3 安装程序并按照安装向导中的说明进行操作。

6.2 安装 TAA3040EVM GUI

6.2.1 软件设置

在节 6.1 中为 GUI 安装选择的目录中打开 PPC3 应用程序。图 6-2 展示了生成的 App Center 窗口。点击 TAA3040 应用程序名。

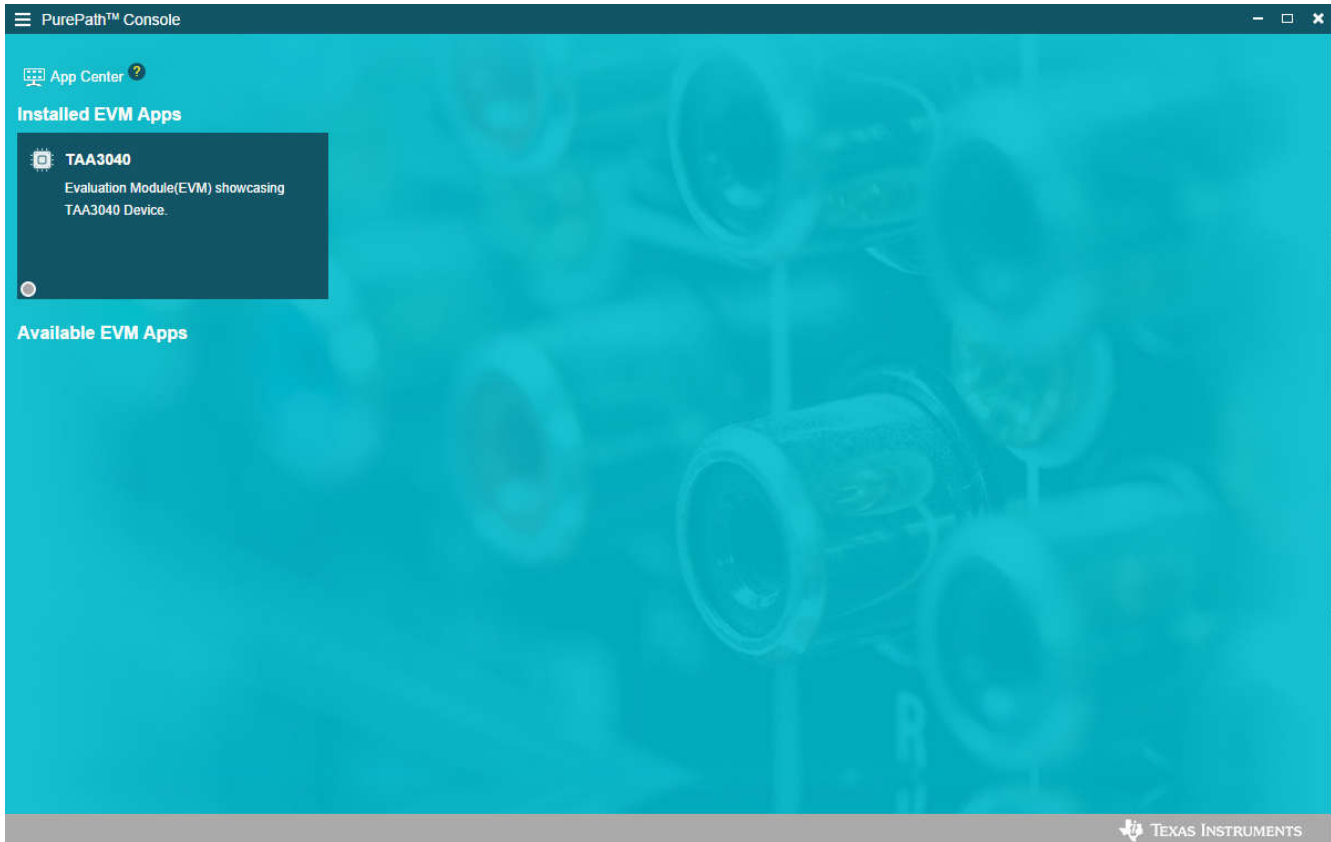


图 6-2. PurePath Console 3App Center

TAA3040 GUI 设计为可在任何时候与多达四个器件一起工作。如图 6-3 所示，选择 1 个器件对应的单选按钮并点击 *New*。

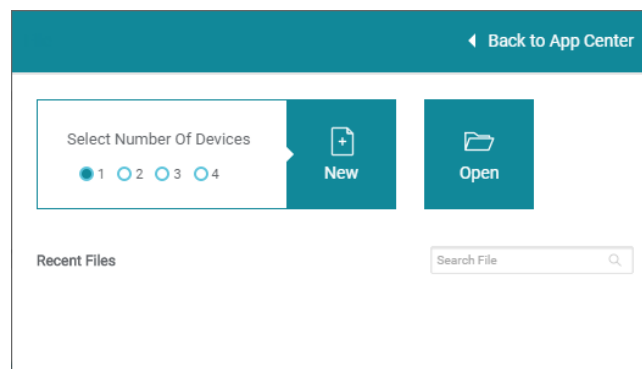


图 6-3. 初始 GUI 配置

如图 6-4 所示，GUI 将打开 *Audio Config* 选项卡。

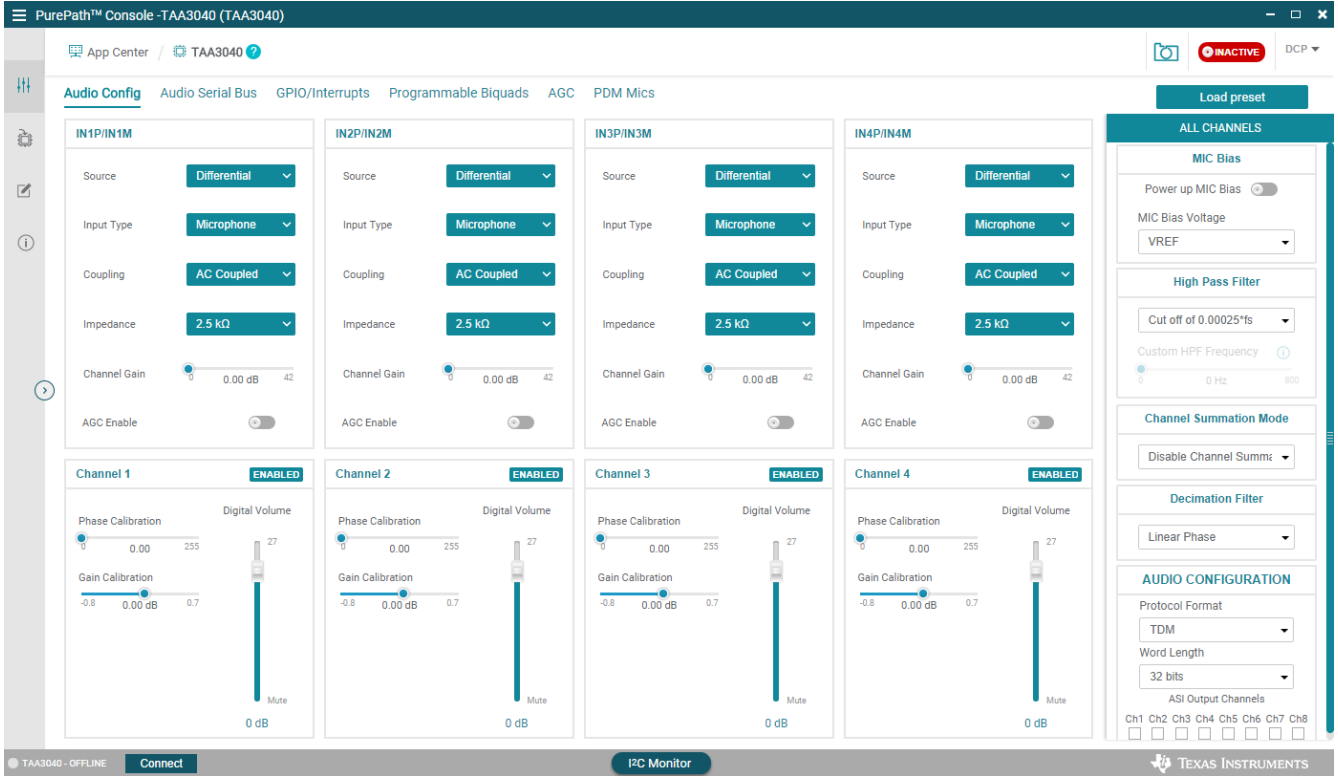


图 6-4. 音频配置选项卡

在更改任何参数之前，请检查 PPC3 窗口的左下角（如图 6-5 所示），验证 EVM 是否已连接。如果未检测到 EVM，则显示文本 *TAA3040 offline*。如果检测到 EVM，则将显示 *Connect* 按钮。点击此按钮可连接硬件。

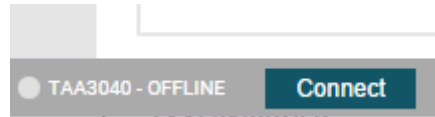


图 6-5. 硬件连接

连接硬件后，*Connect* 按钮将显示为 *Disconnect*，器件已准备好进行配置。

7 快速入门

配置 AC-MB 以实现 USB 音频 (TDM)，并配置 TAA3040EVB 以实现板载麦克风输入。

此示例的所有配置均在音频配置选项卡上完成。在“Audio Config”选项卡右下角的 *Audio Configuration* 块中 (如图 7-1 所示)，选择 16 位字长，并启用 ASI 输出通道 1。

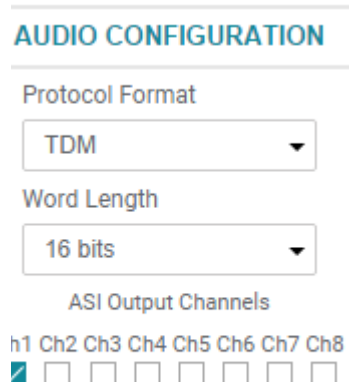


图 7-1. 音频配置

如图 7-2 中所示，选择 AVDD 作为 MIC 偏置电压并为 MIC 偏置通电。

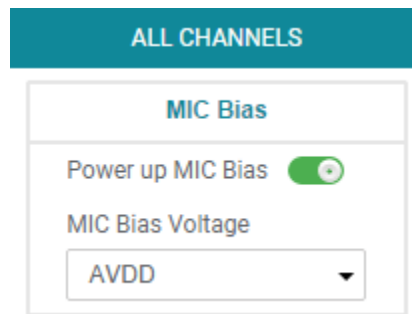


图 7-2. MIC 偏置配置

TAA3040 的默认状态为待机模式，除通道数字音量外，所有器件配置都必须在待机模式下完成。TAA3040 在待机模式下不提供数字音频输出。图 7-3 展示了如何从待机模式更改为运行模式。

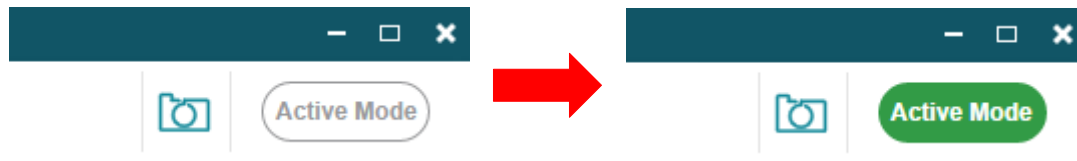


图 7-3. 待机模式到运行模式

启用运行模式后，任何在运行模式下不可配置的控件都将灰显。当器件退出运行模式时，可以再次更改这些控件。图 7-4 展示了会被禁用的控件。

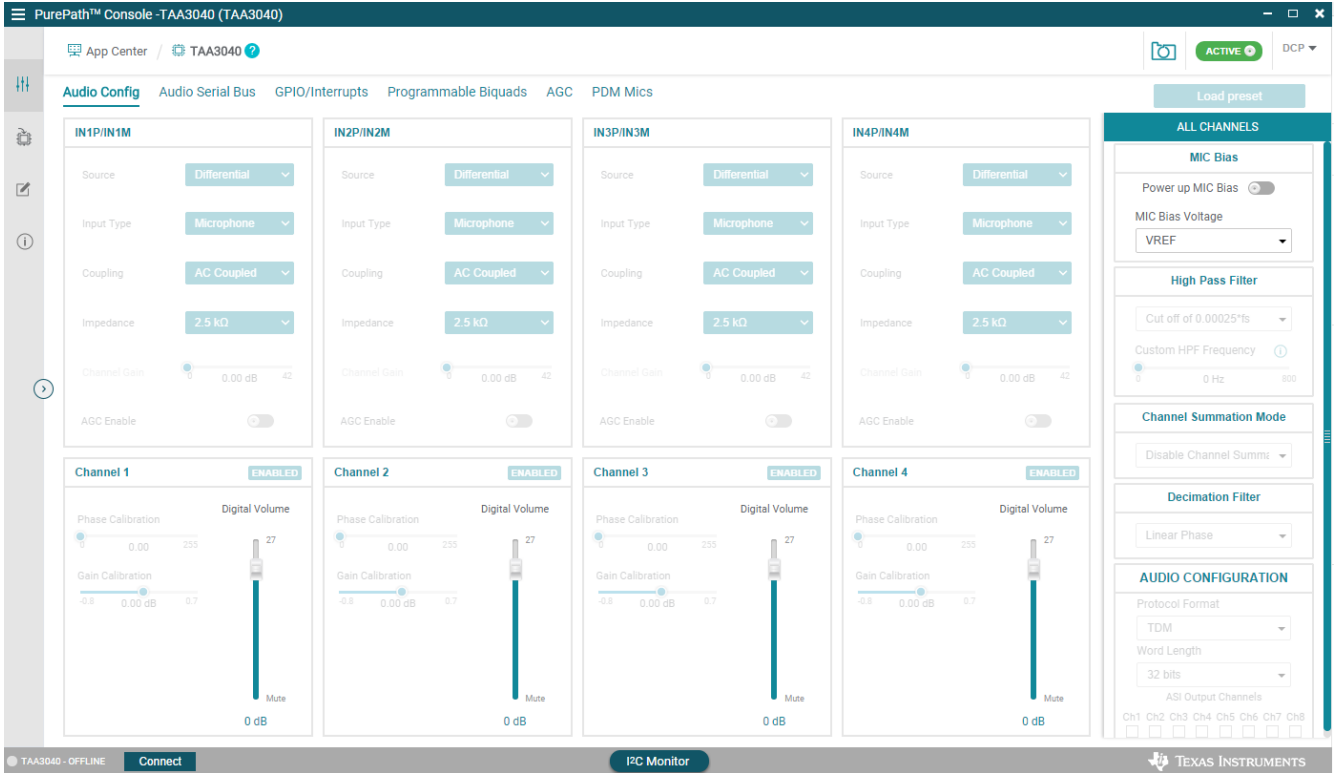


图 7-4. 运行模式下禁用的控件

现在可以使用所选音频程序在 PC 上捕获音频。

7.1 为 I²S 输出配置音频串行总线

TAA3040 具有高度灵活的音频串行总线，可配置为实现多种数据格式。默认格式为 TDM，但可以使用 GUI 将数据格式更改为 I²S。本节介绍如何配置 TAA3040EVM，以在 16 位和 48kHz 时将 2 通道 I²S 输出到 USB 音频。如节 7 所述，配置 AC-MB 的 USB 音频。如图 7-5 所示，选择“Audio Serial Bus”（音频串行总线）选项卡。

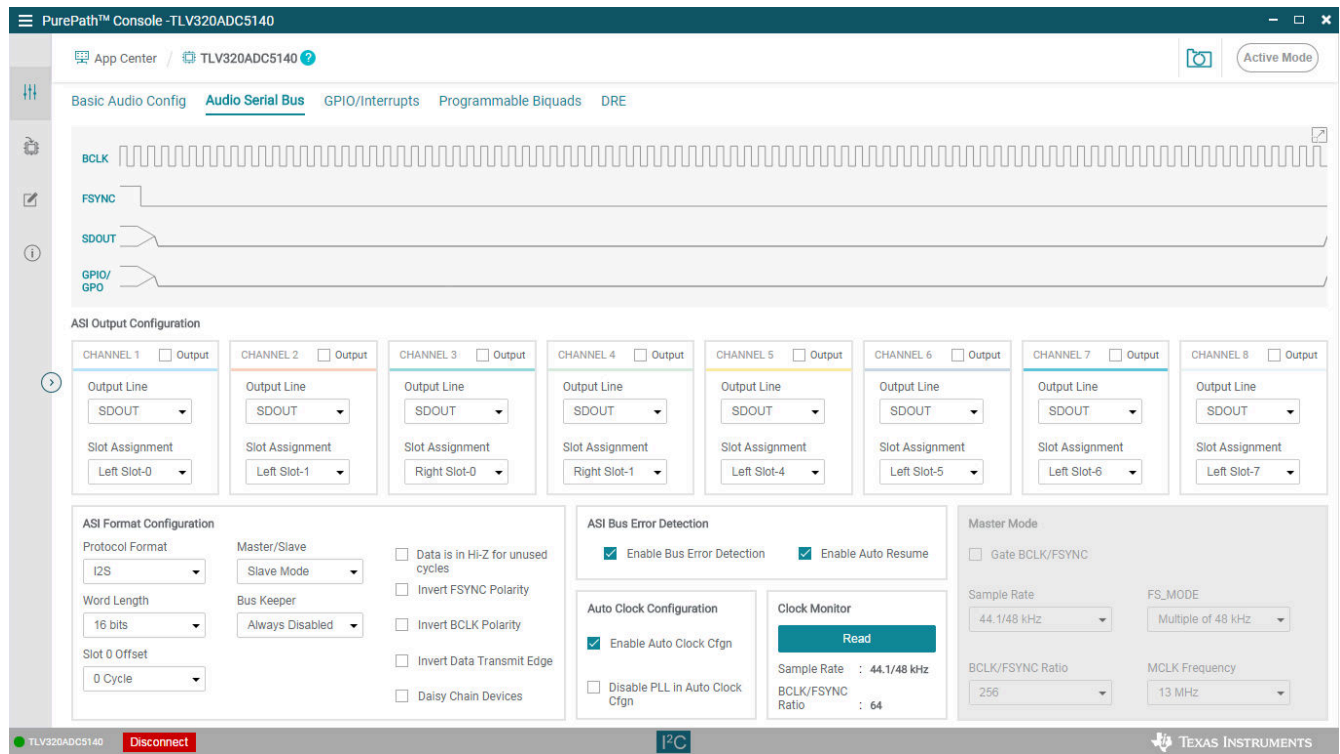


图 7-5. 音频串行总线选项卡

在“ASI Format Configuration”（ASI 格式配置）窗格（如图 7-6 所示）中，将协议格式更改为 I²S，将字长更改为 16 位。

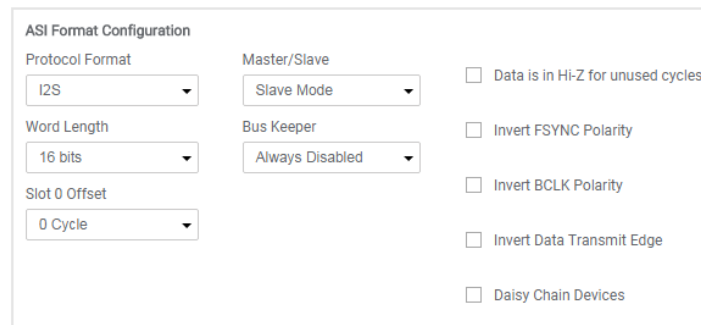


图 7-6. ASI 格式配置

当在 GUI 中将协议格式更改为 I²S 时，AC-MB 上的 USB 音频处理器也会将音频格式更改为 I²S。GUI 读取 ASI 状态寄存器（第 0 页寄存器 0x15），同时提供检测到的采样率以及 BCLK 与 FSYNC 比率。通过点击“Clock Monitor”（时钟监控器）窗格中的 *Read*（读取）按钮（如图 7-7 所示），也可以在“Audio Serial Bus”（音频串行总线）选项卡中手动读取 ASI 状态寄存器。

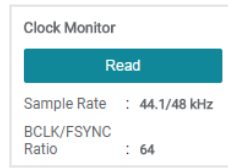


图 7-7. 时钟监控器窗格

对于通道 1，默认分配的插槽为左插槽 0，对于通道 2，默认分配的插槽为左插槽 1。如图 7-8 所示，将为通道 2 分配的插槽更改为右插槽 0。窗口顶部的图表将更新，以显示所选的数据格式和插槽。

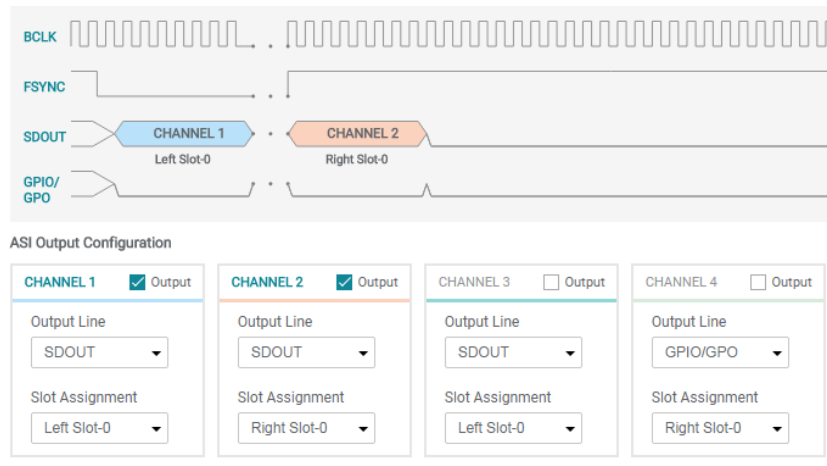


图 7-8. 通道输出配置和图表

7.2 即时可用

在 I²S 模式下，AC-MB USB 音频当前对于每根数据线仅支持两个通道，而 BCLK 与 FSYNC 比率固定为 64。EVM 现在可以与所选音频录制程序一同使用了。

7.3 保存配置

若要保存配置，如图 7-9 所示，请点击 PPC3 窗口的左上角并选择 **Save** (保存)。配置会保存为 .ppc3 文件。若要加载保存的配置，请点击 PPC3 窗口的左上角，然后选择 **Open** (打开)。导航到保存的 .ppc3 文件的位置，然后点击 **Open** (打开)。

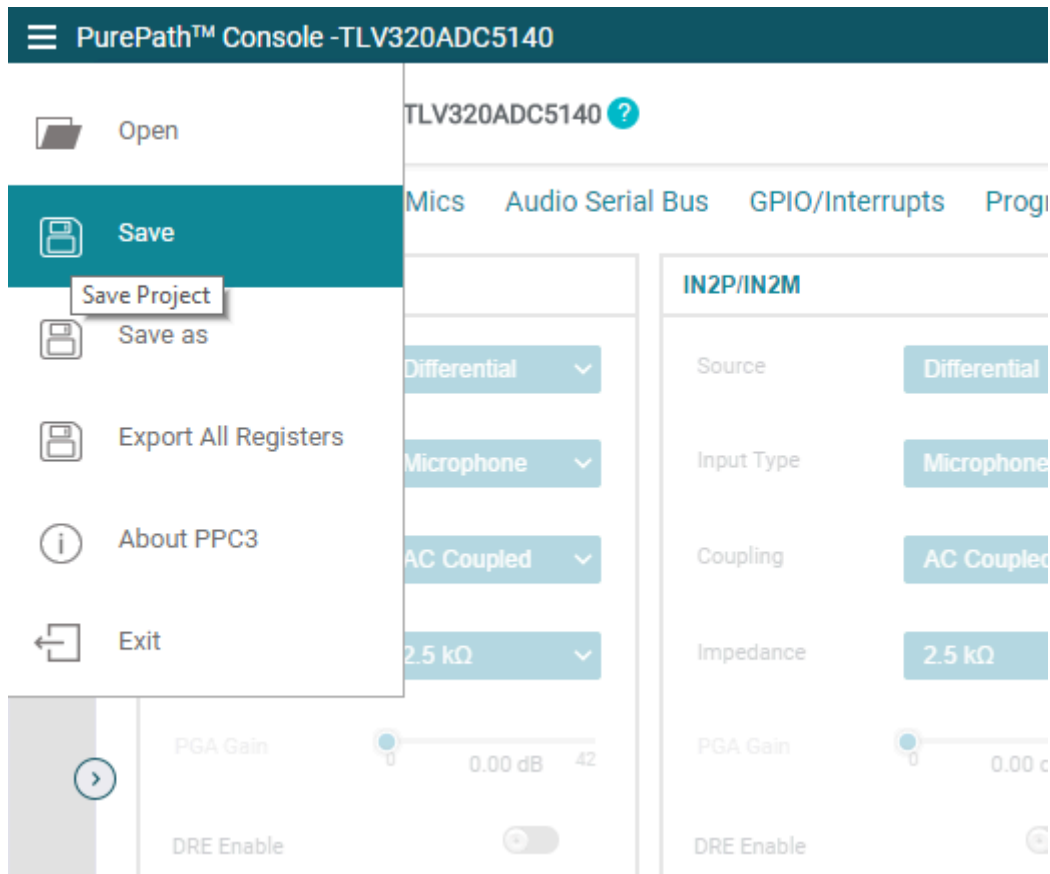


图 7-9. 在 PPC3 中保存配置

8 系统概述

图 8-1 展示了系统概况图。

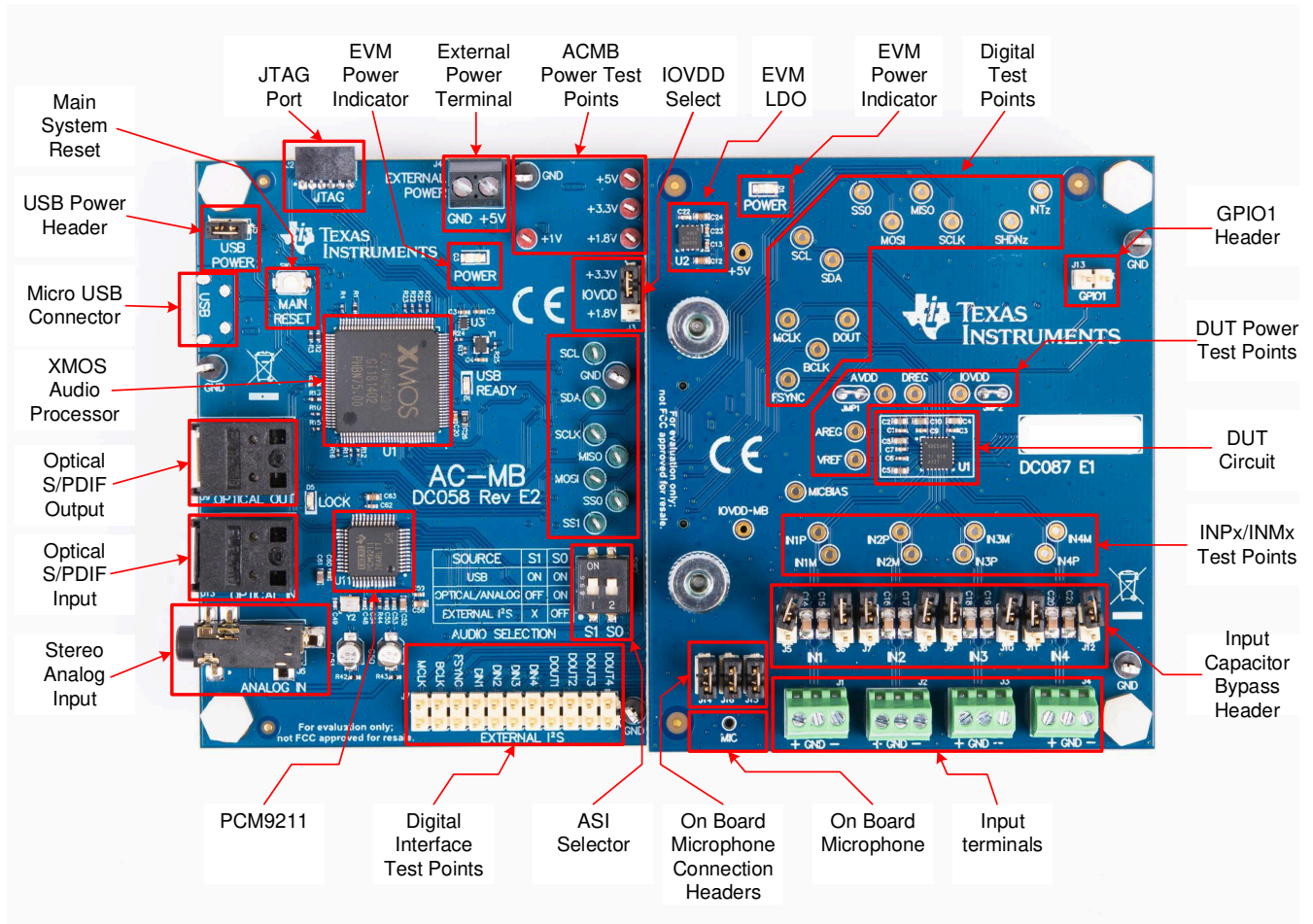


图 8-1. 系统概述

9 原理图和物料清单

9.1 TAA3040EVM-K 原理图和物料清单

本节提供 ADCx140EVM-PDK 的原理图和物料清单 (BOM)。

9.1.1 ADCx140EVM-PDK 原理图

图 9-1 显示了 ADCx140EVM-PDK 的原理图。

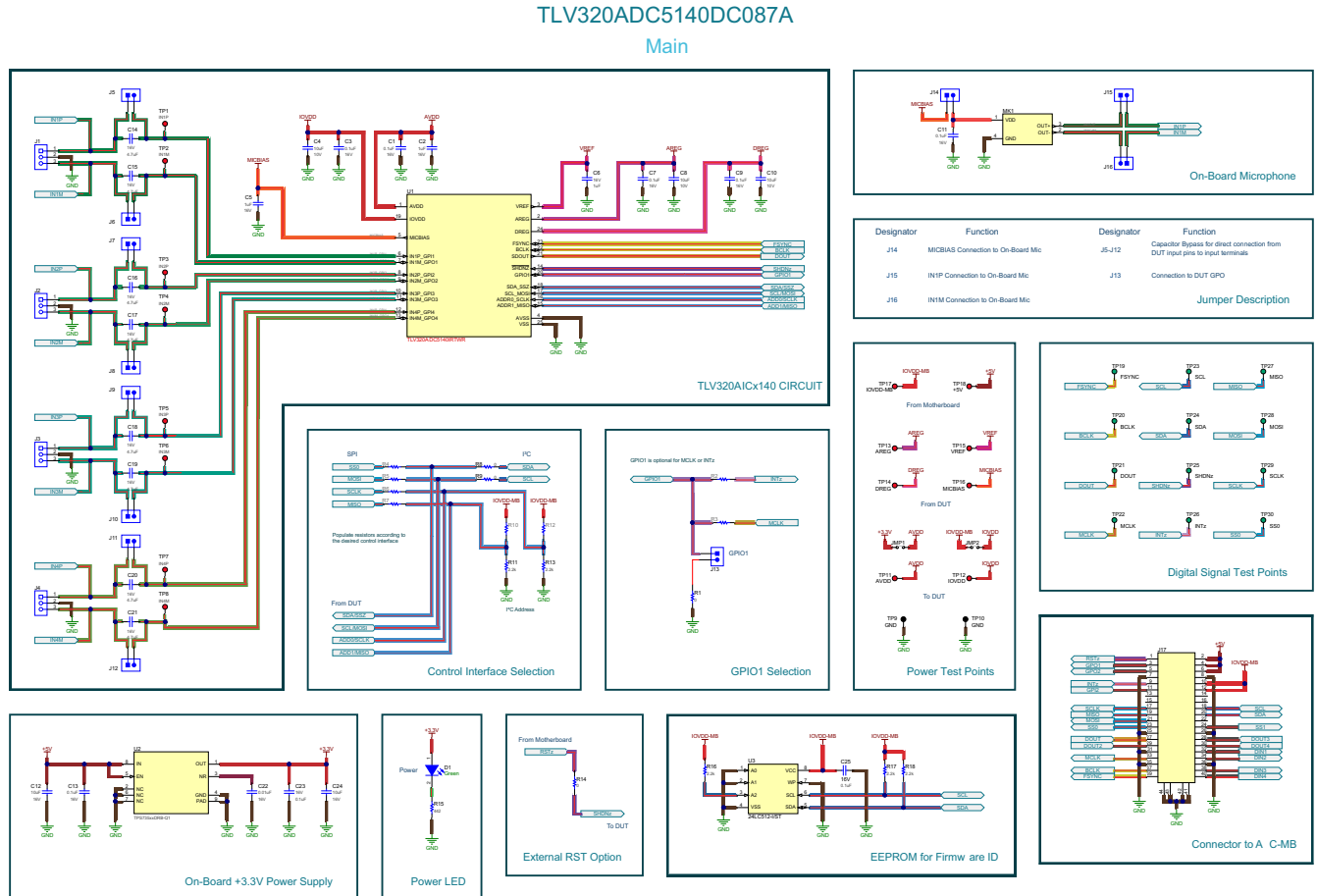


图 9-1. ADCx140EVM-PDK 原理图

9.1.2 TAA3040EVM-K 物料清单

表 9-1 列出了 ADCx140EVM-PDK 的物料清单 (BOM)。

表 9-1. TAA3040EVM-K 物料清单

位号	数量	值	说明	封装参考	器件型号	制造商
C1、C3、C7、C9、C11、C13、C23、C25	8	0.1 μF	电容, 陶瓷, 0.1μF, 16V, +/-10%, X7R, 0402	0402	885012205037	Wurth Elektronik
C2	1	1μF	CAP, CERM, 1μF, 16 V, +/-10%, X7R, 0603	0603	885012206052	Wurth Elektronik
C4、C8、C10	3	10μF	电容, 陶瓷, 10μF, 10V, +/-20%, X5R, 0603	0603	C1608X5R1A106M080A C	TDK
C5	1	1μF	CAP, CERM, 1μF, 16 V, +/-10%, X7R, 0603	0603	EMK107B7105KA-T	Taiyo Yuden
C6	1	1μF	CAP, CERM, 1μF, 16 V, +/-10%, X5R, 0402	0402	EMK105BJ105KVHF	Taiyo Yuden
C12、C24	2	10μF	电容, 陶瓷, 10μF, 16V, +/-20%, X5R, 0603	0603	EMK107BBJ106MA-T	Taiyo Yuden
C14、C15、C16、C17、C18、C19、C20、C21	8	4.7uF	电容, 陶瓷, 4.7uF, 16V, +/-10%, X7R, AEC-Q200 1 级, 0805	0805	GCM21BR71C475KA73L	MuRata
C22	1	0.01μF	电容, 陶瓷, 0.01μF, 16V, +/- 10%, X7R, 0402	0402	520L103KT16T	AT Ceramics
D1	1	绿色	LED, 绿色, SMD	LED_0805	LTST-C170KGKT	Lite-On
H1、H3	2		小尼龙六角螺母, 0.10 厚, 外径 0.250, 螺纹 4-40	六角螺母, 4-40 螺纹, 250" 封头直径	9605	Keystone
H2、H4	2		六角螺柱 4-40 尼龙 3/4 英寸	六角螺柱 4-40 尼龙 3/4 英寸	4804	Keystone
J1、J2、J3、J4	4		连接端子块, 2.54mm, 3 位置 PCB	HDR3	OSTVN03A150	On Shore Technology
J5、J6、J7、J8、J9、J10、J11、J12、J13、J14、J15、J16	12		接头, 100mil, 2x1, 金	2x1 接头	TSW-102-07-G-S	Samtec
J17	1		连接器, 接头, 高速, 20 对, SMT	QTE-020-01-X-D-A	QTE-020-01-L-D-A	Samtec
JMP1、JMP2	2		跳线, 100mil 间距	跳线	923345-01-C	3M
LBL1	1		热转印打印标签, 0.650" (宽) x 0.200" (高)	PCB 标签, 0.650 x 0.200 英寸	THT-14-423-10	Brady
MK1	1		具有差分输出的超低噪声麦克风, LGA-4	4mm x 3mm, LGA	ICS-40720	InvenSense
R1、R8、R9、R14	4	0	电阻, 0, 1%, 0.1W, AEC-Q200 0 级, 0603	0603	RMCF0603ZT0R00	Stackpole Electronics Inc
R11、R13	2	2.2k	电阻, 2.2k, 5%, 0.1 W, AEC-Q200 0 级, 0603	0603	ERJ-3GEYJ222V	Panasonic
R15	1	442	电阻, 442, 1%, 0.1W, AEC-Q200 0 级, 0603	0603	CRCW0603442RFKEA	Vishay-Dale
R16、R17、R18	3	2.2k	电阻, 2.2k, 5%, 0.063 W, AEC-Q200 0 级, 0402	0402	CRCW04022K20JNED	Vishay-Dale
SH1、SH2、SH3、SH4、SH5、SH6、SH7、SH8、SH9、SH10、SH11	11	1x2	分流器, 100mil, 镀金, 黑色	分流器	SNT-100-BK-G	Samtec
TP9、TP10	2		测试点, 通用, 黑色, TH	黑色通用测试点	5011	Keystone
U1	1		四通道、384kHz、音频模数转换器 TAA3040IR(WQFN-24)	RTW0024H	TAA3040IRTWR	德州仪器 (TI)
U2	1		适用于汽车应用的 500mA、低静态电流、低噪声、高 PSRR、低压降线性稳压器	DRB0008B	TPS73533QDRBRQ1	德州仪器 (TI)
U3	1		EEPROM, 512KBIT, 400KHZ, 8TSSOP	TSSOP-8	24LC512-I/ST	Microchip
R2、R3、R4、R5、R6、R7	0	0	电阻, 0, 1%, 0.1W, AEC-Q200 0 级, 0603	0603	RMCF0603ZT0R00	Stackpole Electronics Inc
R10、R12	0	2.2k	电阻, 2.2k, 5%, 0.1 W, AEC-Q200 0 级, 0603	0603	ERJ-3GEYJ222V	Panasonic
TP1、TP2、TP3、TP4、TP5、TP6、TP7、TP8、TP11、TP12、TP13、TP14、TP15、TP16、TP17、TP18	0		测试点, 微型, 红色, TH	红色微型测试点	5000	Keystone

表 9-1. TAA3040EVM-K 物料清单 (续)

位号	数量	值	说明	封装参考	器件型号	制造商
TP19、TP20、 TP21、TP22、 TP23、TP24、 TP25、TP26、 TP27、TP28、 TP29、TP30	0		测试点, 微型, 白色, TH	绿色微型测试点	5116	Keystone

9.2 AC-MB 原理图和物料清单

本节提供了 AC-MB 的原理图和物料清单 (BOM)。

9.2.1 AC-MB 原理图

图 9-2 显示了 TAA3040EVM-K 的原理图。

Audio Converters Motherboard DC058 Rev A
PCM9211, Audio Interface and Test Points

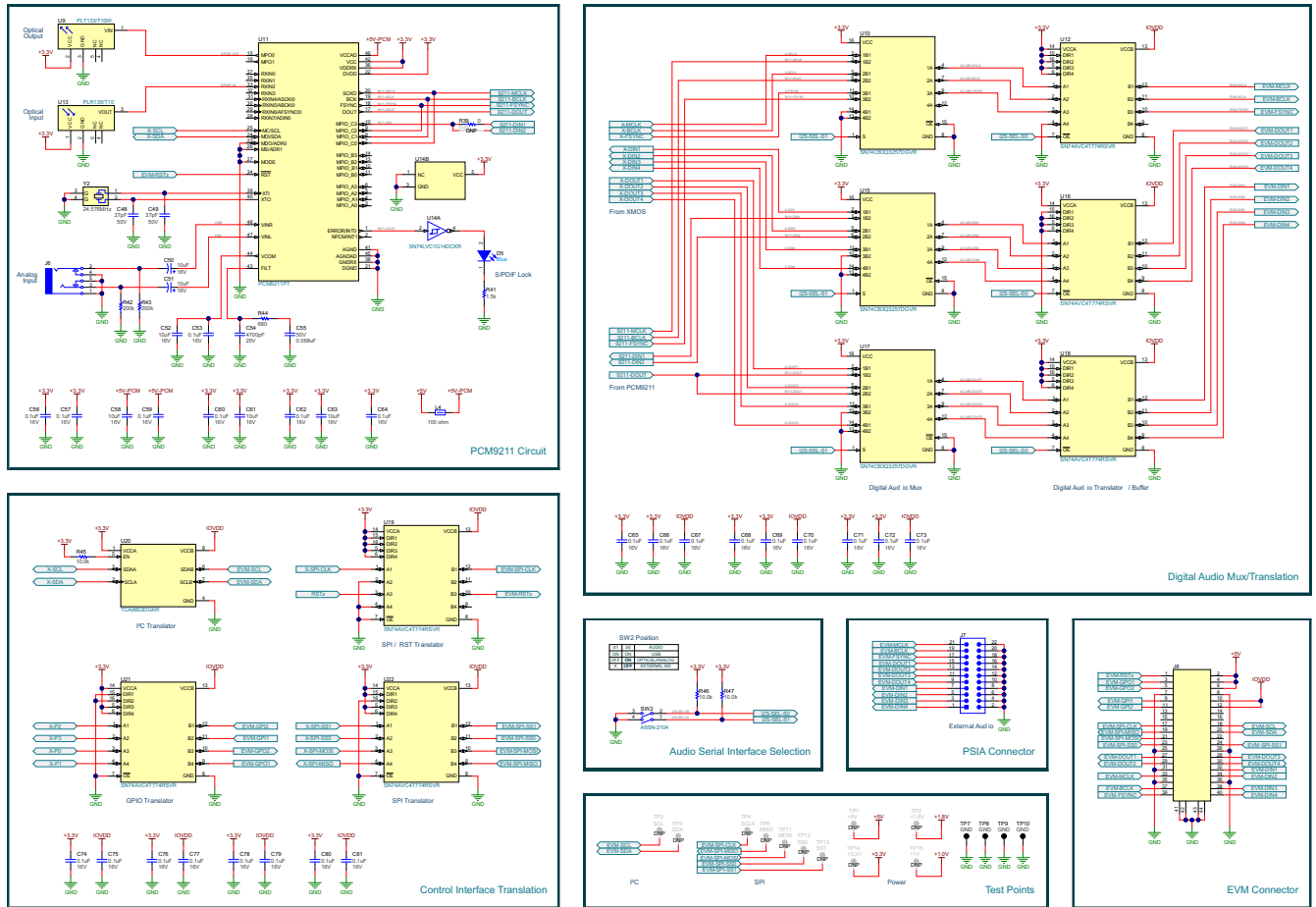


图 9-2. AC-MB 原理图

9.2.2 AC-MB 物料清单

表 9-2 列出了 AC-MB 的物料清单 (BOM)。

表 9-2. AC-MB 物料清单

位号	数量	值	说明	封装参考	器件型号	制造商
IPC B1	1		印刷电路板		DC058	不限
C1	1	2.2 μ F	电容器, 陶瓷, 2.2 μ F, 16V, +/-10%, X7R, 0603	0603	EMK107BB7225K A-T	Taiyo Yuden
C2、C3、C4、C5、C6、C7、C8、C9、C10、C11、C12、C13、C14、C15、C16、C17、C18、C19、C20、C21、C22、C23、C24、C25、C26、C27、C28、C29、C30、C31、C32、C33、C34、C38、C42、C43、C44、C45、C46、C53、C56、C57、C59、C60、C62、C64、C65、C66、C67、C68、C69、C70、C71、C72、C73、C74、C75、C76、C77、C78、C79、C80、C81、C82	64	0.1 μ F	电容, 陶瓷, 0.1 μ F, 16V, +/-10%, X7R, 0402	0402	885012205037	Würth Elektronik
C35	1	470pF	电容, 陶瓷, 470pF, 50V, +/-5%, C0G/NPO, 0603	0603	06035A471JAT2A	AVX
C36、C37	2	22 μ F	电容, 陶瓷, 22 μ F, 10 V, +/-10%, X7R, 1206	1206	LMK316AB7226K L-TR	Taiyo Yuden
C39、C40、C41	3	1 μ F	电容, 陶瓷, 1 μ F, 16V, +/-10%, X7R, AEC-Q200 1 级, 0603	0603	CGA3E1X7R1C10 5K080AC	TDK
C47	1	1500pF	电容, 陶瓷, 1500pF, 16V, +/-10%, X7R, 0603	0603	CGA1A2X7R1C15 2K030BA	TDK
C48、C49	2	27pF	电容, 陶瓷, 27pF, 50V, +/-5%, C0G/NPO, 0402	0402	GJM1555C1H270 JB01	MuRata
C50、C51	2	10 μ F	电容, 铝制, 10 μ F, 16V, +/-20%, SMD	D3xL5.4mm	UWX1C100MCL2 GB	Nichicon
C52、C58、C61、C63	4	10 μ F	电容, 陶瓷, 10 μ F, 16V, +/-20%, X5R, 0603	0603	EMK107BBJ106M A-T	Taiyo Yuden
C54	1	4700pF	电容, 陶瓷, 4700pF, 16V, +/-10%, X7R, 0402	0402	885012205029	Würth Elektronik
C55	1	0.068 μ F	电容, 陶瓷, 0.068 μ F, 50V, +/-10%, X7R, AEC-Q200 1 级, 0402	0402	CGA2B3X7R1H68 3K050BB	TDK
D1、D5	2	蓝色	LED, 蓝色, SMD	LED_0603	150060BS75000	Würth Elektronik
D2、D4	2	20V	二极管, 肖特基, 20V, 1A, SOD-123FL	SOD-123FL	MBR120LSFT1G	ON Semiconductor

表 9-2. AC-MB 物料清单 (续)

位号	数量	值	说明	封装参考	器件型号	制造商
D3	1	绿色	LED, 绿色, SMD	LED_0805	LTST-C170KGKT	Lite-On
H1、H2、H3、H4	4		小尼龙六角螺母, 0.10 厚, 外径 0.250, 螺纹 4-40	六角螺母, 4-40 螺纹, 250" 封头直径	9605	Keystone
H5、H6	2		拇指螺母, M3 x 0.5 螺纹, 8mm 封头直径		96115A420	McMaster Carr
H7、H8、H9、H10	4		六角螺柱, 公/母, 4-40, 尼龙, 1/2"	六角螺柱, 公/母, 4-40, 尼龙, 1/2"	4802	Keystone
H11、H12	2		螺柱, 公/公螺纹, 5.15mm, M3 x 0.5	螺柱	SO-0515-02-02-01	Samtec
J1	1		连接器, 插座, Micro-USB Type AB, R/A, 底部安装 SMT	连接器, USB Micro AB	DX4R205JJAR1800	JAE Electronics
J2	1		插座, 50mil, 6x1, 金, R/A, TH	6x1 插座	LPPB061NGCN-RC	Sullins Connector Solutions
J3	1		接头, 100mil, 3x1, 金, TH	3x1 接头	TSW-103-07-G-S	Samtec
J4	1		端子块, 3.5mm 间距, 2x1, TH	7.0x8.2x6.5mm	ED555/2DS	On-Shore Technology
J5	1		接头, 2.54mm, 2x1, 锡, TH	接头, 2.54mm, 2x1, TH	TSW-102-07-T-S	Samtec
J6	1		音频插孔, 3.5mm, 立体声, R/A, SMT	电话插孔, 6x5x17mm	35RASMT4BHNT RX	Switchcraft
J7	1		接头, 2.54mm, 11x2, 金, TH	接头, 11x2, 2.54mm, TH	TSW-111-07-G-D	Samtec
J8	1		连接器, SMT, 插座, 高速, 20 对	QSE-020-01-X-D-A	QSE-020-01-L-D-A	Samtec
L1、L3	2	600 Ω	铁氧体磁珠, 600 Ω (100MHz 时), 2A, 0805	0805	MPZ2012S601AT000	TDK
L2	1	470nH	电感器, 屏蔽, 铁氧体, 470nH, 2.35A, 0.0528 Ω, AEC-Q200 1 级, SMD	2.0x1.6x1.0mm	SRN2010TA-R47Y	Bourns
L4	1	100 Ω	铁氧体磁珠, 100 Ω @ 100MHz, 1A, 0603	0603	MPZ1608D101BT D25	TDK
R1	1	1.0k	电阻, 1.0k, 5%, 0.063W, AEC-Q200 0 级, 0402	0402	CRCW04021K00J NED	Vishay-Dale
R2、R3	2	2.2k	电阻, 2.2k, 5%, 0.063 W, AEC-Q200 0 级, 0402	0402	CRCW04022K20J NED	Vishay-Dale
R4、R10、R11、R12、R15、R16、R18、R19、R20、R21、R22、R23、R24	13	33.2	电阻, 33.2, 1%, 0.05W, 0201	0201	RC0201FR-0733R 2L	Yageo America
R5	1	47.0k	电阻, 47.0k, 1%, 0.0625W, 0402	0402	RC0402FR-0747K L	Yageo America
R6	1	10.0k	电阻, 10.0k, 1%, 0.1W, 0402	0402	ERJ-2RKF1002X	Panasonic
R7、R8	2	47k	电阻, 47k, 5%, 0.063W, AEC-Q200 0 级, 0402	0402	CRCW040247K0J NED	Vishay-Dale
R9	1	43.2	电阻, 43.2, 1%, 0.063W, AEC-Q200 0 级, 0402	0402	CRCW040243R2F KED	Vishay-Dale
R13	1	10k	电阻, 10k, 5%, 0.063W, AEC-Q200 0 级, 0402	0402	CRCW040210K0J NED	Vishay-Dale
R14、R41	2	1.5k	电阻, 1.5k, 5%, 0.1W, AEC-Q200 0 级, 0603	0603	CRCW06031K50J NEA	Vishay-Dale
R17	1	0	电阻, 0, 5%, 0.05W, AEC-Q200 1 级, 0201	0201	ERJ-1GE0R00C	Panasonic

表 9-2. AC-MB 物料清单 (续)

位号	数量	值	说明	封装参考	器件型号	制造商
R25、R27、R28、R29、R34、R35、R37、R45、R46、R47	10	10.0k	电阻, 10.0k, 1%, 0.05W, 0201	0201	CRCW020110K0FKED	Vishay-Dale
R26	1	4.7	电阻, 4.7, 5%, 0.1W, AEC-Q200 0级, 0603	0603	CRCW06034R70JNEA	Vishay-Dale
R30	1	25.5k	电阻, 25.5k, 1%, 0.05W, 0201	0201	RC0201FR-0725K5L	Yageo America
R31	1	51.0k	电阻, 51.0k, 1%, 0.05W, 0201	0201	RC0201FR-0751K1L	Yageo America
R32	1	40.2k	电阻, 40.2k, 1%, 0.063W, AEC-Q200 0级, 0402	0402	CRCW040240K2FKED	Vishay-Dale
R33	1	1.00Meg	电阻, 1.00M, 1%, 0.125W, AEC-Q200 0级, 0805	0805	CRCW08051M00FKEA	Vishay-Dale
R36	1	162k	电阻, 162k, 1%, 0.063W, AEC-Q200 0级, 0402	0402	CRCW0402162KFKED	Vishay-Dale
R38	1	442	电阻, 442, 1%, 0.1W, AEC-Q200 0级, 0603	0603	CRCW0603442RFKEA	Vishay-Dale
R39	1	0	电阻, 0, 1%, 0.1W, AEC-Q200 0级, 0603	0603	RMCF0603ZT0R00	Stackpole Electronics Inc
R42、R43	2	200k	电阻, 200k, 5%, 0.063W, AEC-Q200 0级, 0402	0402	CRCW0402200KJNED	Vishay-Dale
R44	1	680	电阻, 680, 5%, 0.063W, AEC-Q200 0级, 0402	0402	CRCW0402680RJNED	Vishay-Dale
SH1、SH2	2	1x2	分流器, 100mil, 镀金, 黑色	分流器	SNT-100-BK-G	Samtec
SW1	1		开关, 触控式, 单刀单掷-常开, 0.05A, 12V, SMT	开关, 4.4mm x 2 x 2.9mm	TL1015AF160QG	E-Switch
SW2	1		开关, 滑动式, 2 SPST, 关-开, 0.025A, 24VDC, SMT	7x7.5mm	A6SN-2104	Omron Electronic Components
TP7、TP8、TP9、TP10	4		测试点, 通用, 黑色, TH	黑色通用测试点	5011	Keystone
U1	1		IC MCU 512KB RAM, 128TQFP	TQFP-128	XEF216-512-TQ128-C20	XMOS 半导体
U2	1		具有 2.5V 或 3.3V LVCMOS 输出的可编程 1-PLL VCXO 时钟合成器, PW0014A (TSSOP-14)	PW0014A	CDCE913PWR	德州仪器 (TI)
U3	1		双位双电源总线收发器, DQE0008A, LARGE T&R	DQE0008A	SN74AVC2T244DQER	德州仪器 (TI)
U4、U7	2		具有开漏输出的增强型产品双路缓冲器/驱动器, DCK0006A (SOT-SC70-6)	DSF0006A	SN74LVC2G07DSFR	德州仪器 (TI)
U5	1		具有高电平有效开漏输出的单通道超小型可调监控电路, DRY0006A (USON-6)	DRY0006A	TPS3897ADRYR	德州仪器 (TI)
U6	1		用于便携式器件的汽车类双路 200mA、低 IQ、低压降稳压器, DSE0006A (WSON-6)	DSE0006A	TLV7103318QDSERQ1	德州仪器 (TI)
U8	1		具有可编程延迟的低静态电流、1% 精度监控器, DSE0006A (WSON-6)	DSE0006A	TPS389018DSER	德州仪器 (TI)
U9	1		Photolink- 光纤变送器, TH	13.5x10x9.7mm	PLT133/T10W	Everlight
U10、U15、U17	3		4 位 2 选 1 FET 多路复用器/多路解复用器 2.5V/3.3V 低电压、高带宽总线开关, DGV0016A (TVSOP-16)	DGV0016A	SN74CB3Q3257D GVR	德州仪器 (TI)

表 9-2. AC-MB 物料清单 (续)

位号	数量	值	说明	封装参考	器件型号	制造商
U11	1		216kHz 数字音频接口收发器 (DIX), 带立体声 ADC 和布线, PCM, S/PDIF, ADC, 模拟为 4.5V 至 5.5V, DIX 为 2.9V 至 3.6V, -40°C 至 85°C, 48 引脚 LQFP (PT), 环保 (符合 RoHS 标准, 无镉/溴)	PT0048A	PCM9211PT	德州仪器 (TI)
U12、U16、U18、U19、U21、U22	6		具有可配置电压电平转换和三态输出的 4 位双电源总线收发器, RSV0016A (UQFN-16)	RSV0016A	SN74AVC4T774R SVR	德州仪器 (TI)
U13	1		Photolink- 光纤接收器, TH	13.5x10x9.7mm	PLR135/T10	Everlight
U14	1		单路施密特触发逆变器, DCK0005A (SOT-SC70-5)	DCK0005A	SN74LVC1G14DC KR	德州仪器 (TI)
U20	1		电平转换 I2C 总线缓冲器/中继器, DGK0008A (VSSOP-8)	DGK0008A	TCA9802DGKR	德州仪器 (TI)
U23	1		用于高速数据接口的低电容 +/-15kV ESD 保护阵列, 2 通道, -40°C 至 85°C, 5 引脚 SOT (DRL), 环保 (符合 RoHS 标准, 无镉/溴)	DRL0005A	TPD2E001DRLR	德州仪器 (TI)
VR1	1		采用 2x2 HotRod 封装、应用 DCS-Control 技术、具有间断模式短路保护功能的 3A 降压转换器 RLT0007A (VSON-HR-7)	RLT0007A	TPS62085RLTR	德州仪器 (TI)
Y1	1		OSC, 24MHz, 2.25 - 3.63V, SMD	2x1.6mm	ASTMLPA-24.000 MHZ-EJ-E-T	Abracon Corporation
Y2	1		晶振, 24.576MHz, 10pF, SMD	2.5x0.5x2.0mm	ABM10-24.576MH Z-E20-T	Abracon Corporation
FID1、FID2、FID3、FID4、FID5、FID6	0		基准标记。没有需要购买或安装的元件。	不适用	不适用	不适用
R40	0	0	电阻, 0, 1%, 0.1W, AEC-Q200 0 级, 0603	0603	RMCF0603ZT0R00	Stackpole Electronics Inc
TP1、TP2、TP14、TP15	0		测试点, 微型, 红色, TH	红色微型测试点	5000	Keystone
TP3、TP4、TP5、TP6、TP11、TP12、TP13	0		测试点, 微型, 白色, TH	绿色微型测试点	5116	Keystone

10 Matlab 音频捕获示例

可以使用由 Matlab 控制的 AC-MB 驱动器，同时允许进行一些自动测试。下面的代码演示了如何使用 Matlab 从 AC-MB 捕获音频。此示例需要使用 Audio Toolbox™。

```

        if ismac % macOS driver
        deviceReader = audioDeviceReader( 'Device', 'TI USB Audio 2.0',...
        'SampleRate', 48000, ...
        'NumChannels', 8 ,...
        'BitDepth', '32-bit float',...
        'OutputDataType', 'double');
        elseif ispc % windows driver
        deviceReader = audioDeviceReader( 'Driver','ASIO', 'Device', 'Texas Instruments USB Audio ...',...
        'SampleRate', 48000, ...
        'NumChannels', 8 ,...
        'BitDepth', '32-bit float',...
        'OutputDataType', 'double');
    end
    setup(deviceReader);% Setup the device reader
    % Play out a file through PC and capture in the EVM
    info = audioinfo( infile_name );% Read audiophile infile_name
    fileReader = dsp.AudioFileReader( infile_name );% Create fileReader object
    fileInfo = audioinfo(infile_name);% Copy info from infile_name
    filewriter = dsp.AudioFileWriter( outfile_name, 'SampleRate', deviceReader.SampleRate, 'DataType',
    'int32');% Create filewriter object
    audioOut = audioDeviceWriter('SampleRate', fileInfo.SampleRate);% Setup audio playback
    setup( audioOut, zeros(deviceReader.SamplesPerFrame, fileInfo.NumChannels) );
    while ~isDone(fileReader)% For each block played out, record the block from EVM
    audioToPlay = fileReader();% Read a chunk of audio from infile_name
    audioOut(audioToPlay);% Play a chance of audio
    [audioRead, numOverrun] = deviceReader();% Grab a chunk of audio from EVM
    filewriter(audioRead);% write the chunk of audio from EVM to a file
    end
    release(audioOut);% Close all objects
    release(fileReader);
    release(filewriter);
    release(deviceReader);
    
```

重要声明和免责声明

TI“按原样”提供技术和可靠性数据（包括数据表）、设计资源（包括参考设计）、应用或其他设计建议、网络工具、安全信息和其他资源，不保证没有瑕疵且不做任何明示或暗示的担保，包括但不限于对适销性、某特定用途方面的适用性或不侵犯任何第三方知识产权的暗示担保。

这些资源可供使用 TI 产品进行设计的熟练开发人员使用。您将自行承担以下全部责任：(1) 针对您的应用选择合适的 TI 产品，(2) 设计、验证并测试您的应用，(3) 确保您的应用满足相应标准以及任何其他功能安全、信息安全、监管或其他要求。

这些资源如有变更，恕不另行通知。TI 授权您仅可将这些资源用于研发本资源所述的 TI 产品的应用。严禁对这些资源进行其他复制或展示。您无权使用任何其他 TI 知识产权或任何第三方知识产权。您应全额赔偿因在这些资源的使用中对 TI 及其代表造成的任何索赔、损害、成本、损失和债务，TI 对此概不负责。

TI 提供的产品受 [TI 的销售条款](#) 或 [ti.com](#) 上其他适用条款/TI 产品随附的其他适用条款的约束。TI 提供这些资源并不会扩展或以其他方式更改 TI 针对 TI 产品发布的适用的担保或担保免责声明。

TI 反对并拒绝您可能提出的任何其他或不同的条款。

邮寄地址：Texas Instruments, Post Office Box 655303, Dallas, Texas 75265

Copyright © 2024，德州仪器 (TI) 公司