

# EVM User's Guide: LMG2650EVM-100

## LMG2650 半桥子卡评估模块



### 说明

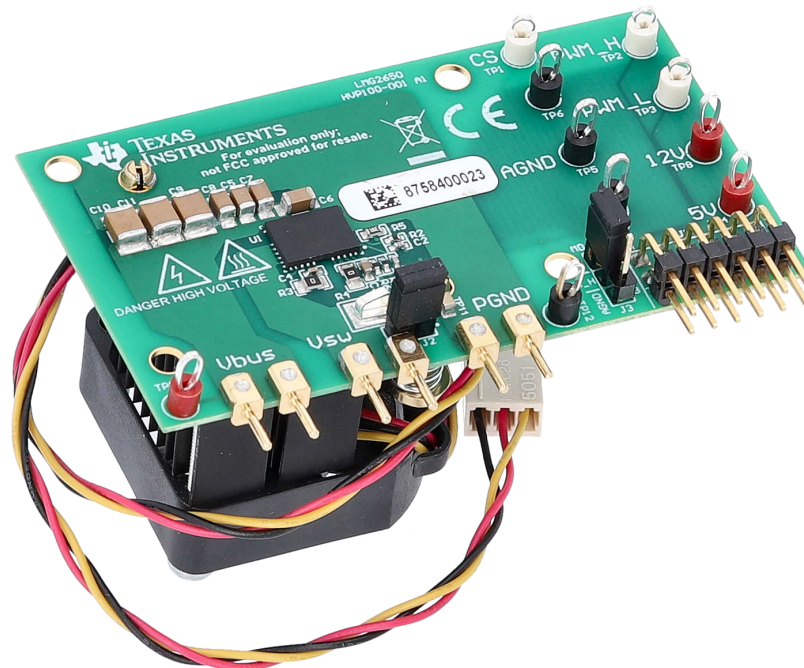
LMG2650EVM-100 旨在提供一个快速简便的平台来评估 TI 集成 GaN 器件在任何半桥拓扑中的应用。该电路板设计为使用电路板底部边缘的 6 个电源引脚和 12 个数字引脚以插座式外部连接方式与更大的系统连接。电源引脚形成主开关环路，该环路由高压直流母线、开关节点和电源接地组成。数字引脚通过 PWM 栅极输入来控制 LMG2650 器件，使用低压电源提供辅助电源，并以数字输出形式报告故障信息。基本功率级和栅极驱动、高频电流环路在板上是全封闭的，以最大程度地减少电源环路的寄生电感，从而减少电压过冲，提升性能。使用 TI 的同步降压/升压主板 (LMG342X-BB-EVM) 可以非常轻松地评估 LMG2650EVM-100 的性能。子卡可以轻松插入主板，并以开环配置连接所有电源和数字控制，从而实现全面的系统控制。此外，还提供了推荐的封装来连接子卡与定制系统，以便进行进一步测试。在使用此 EVM 之前，请参阅 LMG2650 数据表。

### 特性

- 高侧栅极驱动电平转换器
- 智能开关自举二极管功能：0 QRR
- 集成式无损电流检测输出测量
- 连接到输出 FAULT 信号的低侧和高侧逐周期过流保护和过热保护
- 绝对最大额定电压为 650V

### 应用

- 用于 [游戏](#)、PoE、监控器 PSU、PD 适配器的 LLC 或 TPPFC
- 用于 PD 适配器、服务器 Aux 的 ACF、AHB
- 用于吹风机、真空吸尘器、伺服电机的 [电机驱动逆变器](#)
- 用于 [太阳能](#)、可再生能源的逆变器或 [微型逆变器](#)
- 降压或升压转换器



## 1 评估模块概述

### 1.1 引言

LMG2650EVM-100 作为半桥子卡运行，可成为更大的定制设计系统的一部分，或与主板搭配使用。TI 提供了一种可与 LMG2650EVM-100 连接的主板 (LMG342X-BB-EVM)。LMG342X-BB-EVM 可以支持高达 4kW 的功率。该主板设计用于使 LMG2650 在开环同步降压或升压转换器中运行。提供了探头位置，以测量逻辑和功率级电压。该电路板装配不适用于双脉冲测试 (DPT)。

LMG2650EVM-100 设计用于交流/直流、直流/直流和直流/交流应用。

### 1.2 套件内容

- 一个 LMG2650EVM-100 电路板
- EVM 免责声明自述文件

### 1.3 规格

主板具有以下特性和规格：

- 仅需要单个 12V 辅助电源
- 仅需要单个 0V 至 5V PWM 输入，以生成栅极驱动信号
- LMG2650EVM-100 出现故障时禁用 PWM
- 推荐的最大工作电压为 480V，绝对最大工作电压为 520V

### 1.4 器件信息

LMG2650EVM-100 配有一个 LMG2650 520V GaN FET，在半桥配置中集成了驱动器和保护，并具有所有必要的偏置电路和逻辑/电源电平转换。基本功率级和栅极驱动、高频电流环路在板上是全封闭的，以最大程度地减少电源环路的寄生电感，从而减少电压过冲，提升性能。LMG2650EVM-100 配置为插槽式外部连接，可方便地与外部功率级连接，以在各种应用中运行 LMG2650。使用此 EVM 之前，请参阅 [LMG2650 具有集成驱动器和电流检测仿真功能的 650V 95mΩ GaN 半桥数据表](#)。

## 1.5 通用 TI 高压评估用户安全指南



始终遵循 TI 的设置和应用说明，包括在建议的电气额定电压和功率限制范围内使用所有接口元件。务必采取电气安全防护措施，这有助于确保自身和周围人员的人身安全。如需了解更多信息，请联系 TI 的产品信息中心，网址为 <http://support/ti.com>。

### 备注

保存所有警告和说明以供将来参考。

**务必遵循警告和说明，否则可能引发电击和/或灼伤危险，进而造成财产损失或人员伤亡。**

术语 TI HV EVM 是指通常以开放式框架、敞开式 PCB (印刷电路板) 装配形式提供的电子器件。该器件严格用于开发实验室环境，仅供了解开发和应用高压电路相关电气安全风险且接受过专门培训、具有专业知识背景的合格专业用户使用。德州仪器 (TI) 严禁将其用于任何其他用途或应用。如果资格不合要求，则必须立即停止进一步使用 HV EVM。

#### • 工作区安全：

- 保持工作区整洁有序。
- 每次电路通电时，都必须由具有资质的观察员在场监督。
- TI HV EVM 及接口电子元件通电区域必须设有有效的防护栏和标识；指示可能存在高压操作，以避免意外接触。
- 超过 50VRMS/75VDC 的开发环境中使用的所有接口电路、电源、评估模块、仪器、仪表、示波器和其他相关装置必须置于受电气保护的紧急断电 (EPO) 电源板内。
- 使用稳定且不导电的工作台面。
- 使用充分绝缘的夹钳和导线来连接测量探针和仪器。尽量不要徒手进行测试。

#### • 电气安全：

- 作为一项预防措施，假定整个 EVM 可能存在用户可完全接触到的高电压是一种好的工程做法。
- 执行任何电气测量或其他诊断测量之前，需切断 TI HV EVM 及其全部输入、输出和电气负载的电源。确认 TI HV EVM 已安全断电。
- 确认 EVM 断电后，继续进行所需的电路配置、接线、测量设备连接和其他应用需求，同时仍假定 EVM 电路和测量仪器均带电。
- EVM 准备就绪后，根据需要 will EVM 通电。

### 警告

EVM 通电后，请勿触摸 EVM 或电路，因为 EVM 或电路可能存在高压，会造成电击危险。

#### • 人身安全：

- 穿戴人员防护装备 (例如乳胶手套和具有侧护罩的安全眼镜) 或者用带有互锁机构的足够透明的塑料箱装好 EVM，避免意外接触。

#### • 安全使用限制条件：

- 勿将 EVM 作为整体或部分生产单元使用。

### 1.5.1 安全性和预防措施

该 EVM 设计用于经过适当技术培训的专业人员，旨在交流电源或高压直流电源下操作。在操作此 EVM 之前，请阅读此用户指南和此 EVM 封装随附的安全相关文档。

小心



请勿在无人照看的情况下使该 EVM 通电。

警告



表面高温！接触会导致烫伤。请勿触摸！

警告



高压！将电路板连接到火线时可能会触电。电路板必须由专业人员小心处理。  
为安全起见，强烈建议使用具有过压和过流保护功能的隔离式测试设备。

## 2 硬件

### 2.1 LMG2650EVM-100 子卡

LMG2650EVM-100 集成了一个 LMG2650 器件和两个 GaN FET，并采用半桥配置。所有的偏置和电平转换元件都包含在内，使低侧参考信号控制两个 FET。高频去耦电容器包含在优化布局中的功率级，以最小化寄生电感，并降低电压过冲。

电路板的布局对于器件的性能和功能至关重要。TI 建议采用四层或层数更多的电路板，以减少布局的寄生电感，从而实现出色的性能。LMG2650 具有集成驱动器和电流检测仿真功能的 650V 95mΩ GaN 半桥数据表中提供了布局指南，以优化焊点可靠性、电源环路电感、信号到地的连接、开关节点电容和散热性能。

LMG2650EVM-100 上有一个 12 逻辑引脚接头，其中 8 个引脚用于有源逻辑，而另外 4 个引脚没有连接

**表 2-1. 逻辑引脚功能描述**

引脚	引脚名称	说明
LS PWM	1	用于低侧 LMG2650 的逻辑门信号输入。兼容 3.3V 和 5V 逻辑。以 AGND 为参考。
HS PWM	8	用于高侧 LMG2650 的逻辑门信号输入。兼容 3.3V 和 5V 逻辑。以 AGND 为参考。
12V	9	LMG2650EVM-100 的辅助电源输入。
5V	3、6、10	适用于 FAULT 信号上拉电阻器和电路调试的 5V 辅助电源。
AGND	11.12	逻辑和偏置电源接地回路引脚。功能上与 PGND 隔离。

LMG2650EVM-100 上有 6 个电源引脚。

**表 2-2. 电源引脚功能说明**

引脚	说明
SW	半桥配置的开关节点。
HV	半桥配置的输入直流电压。
PGND	半桥配置的电源接地。功能上与 AGND 隔离。

#### 小心

只要通电，评估模块上就会出现高压电平。使用 EVM 时请采取适当的预防措施。

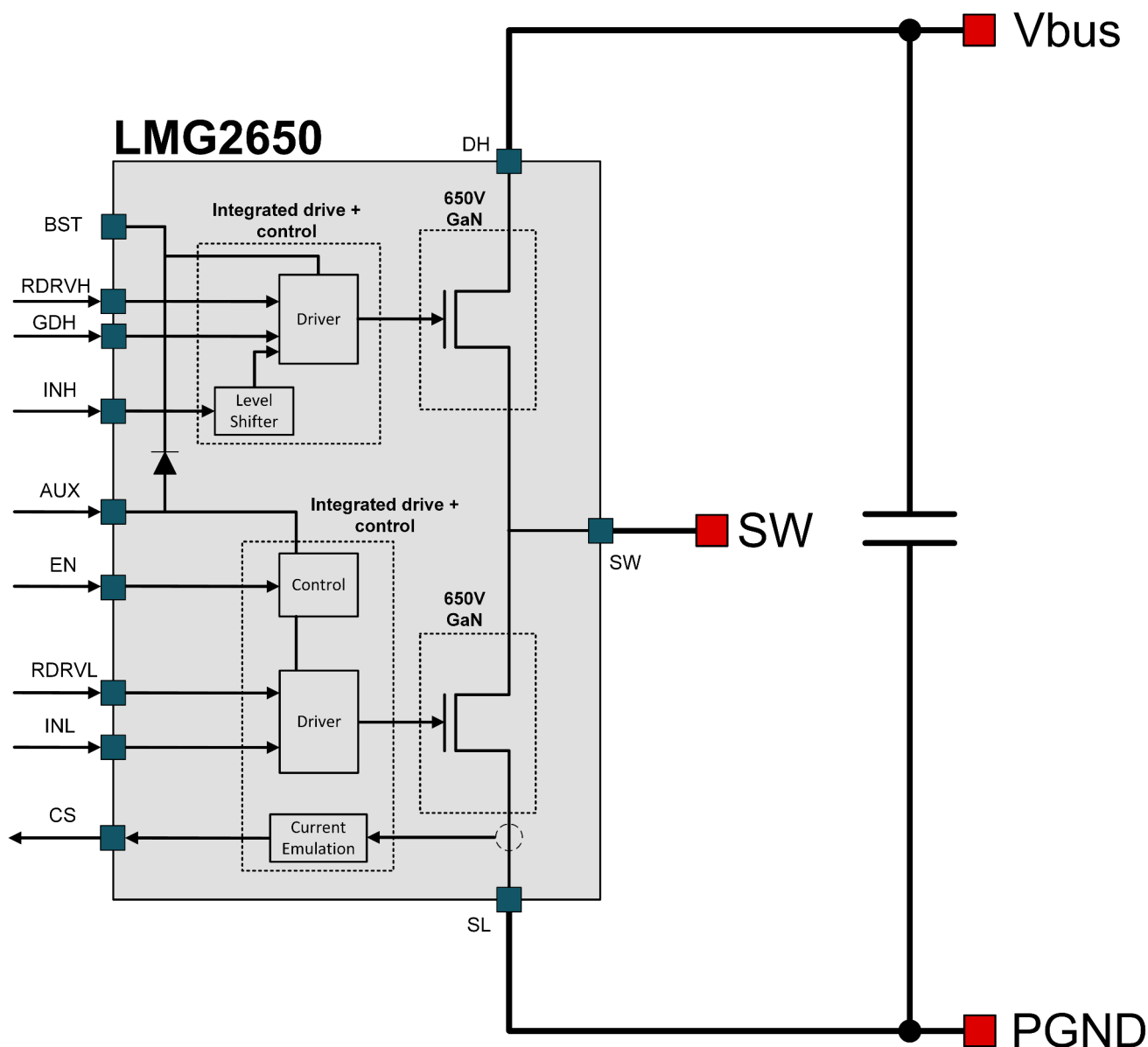


图 2-1. LMG2650EVM 方框图

### 2.1.1 测试点

LMG2650EVM-100 子卡上有多个测试点，专为使用示波器进行模拟和数字测量而设计。有关完整列表，请参阅表 2-1。PWM、EN 和 CS 测试点等数字测试点可用于调试系统并了解器件的工作原理。但请注意，预计会出现高电平信号振铃。长布线将这些测试点连接起来以便于测量，但会引入在开关转换期间表现为高频噪声的寄生效应。这些测试点仅用于观察目的，对于使用该子卡进行功能调试非常有用。

通过将示波器探头移至关联的器件引脚附近，对这些数字信号进行测量可以减少寄生效应和振铃。尖端和接地筒方法极为精确，可消除意外的信号噪声。

### 2.1.2 集成电流检测

电流检测仿真功能可在 CS 引脚的输出端产生与 GaN 功率 FET 漏极正向电流成比例的电流。电流检测仿真增益 GCSE 的定义是，每有 1A 电流流入低侧 GaN 功率 FET 的漏极（即 ID），CS 引脚便会输出 0.554mA 电流（即 ICS）。

连接到 AGND 的 205  $\Omega$  电阻器用于设置输出转换比，可在示波器上监测该比率。除了 [LMG2650 具有集成驱动器和电流检测仿真功能的 650V 95m  \$\Omega\$  GaN 半桥数据表](#)，请参阅[利用 TI GaN 中的集成电流检测功能最大限度提高系统效率应用简报](#)，其中介绍了 CS 引脚的功能以及如何操作输出电阻器以进行系统级控制。

### 2.1.3 使能引脚

LMG2650 有两种由 EN 引脚控制的运行模式。当 EN 为逻辑高电平时，器件处于工作模式；当 EN 引脚为逻辑低电平时，器件处于待机模式。有关更多信息，请参阅[LMG2650 具有集成驱动器和电流检测仿真功能的 650V 95m  \$\Omega\$  GaN 半桥数据表](#)。默认情况下，LMG2650EVM-100 将 EN 引脚设为高电平，并通过一个 0  $\Omega$  电阻连接到 12V，因此器件可正常运行。通过移除该电阻器，可以将 EN 测试点短接至 AGND 并且器件会进入待机模式。

### 2.1.4 GDH

LMG2650EVM-100 仅报告低侧过热故障。低侧过热保护功能变为有效后，FLT 引脚上会报告低侧过热故障。FLT 引脚是低电平有效的开漏输出，因此该引脚会在出现低侧过热故障时拉至低电平。有关运行详细信息，请参阅[LMG2650 具有集成驱动器和电流检测仿真功能的 650V 95m  \$\Omega\$  GaN 半桥数据表](#)。

GDH 引脚以 SW 为基准并用于导通和关断高侧 GaN 功率 FET。GDH 引脚与使用高侧参考信号来控制高侧 GaN 功率 FET 的控制器兼容。LMG2650 旨在与 INH 引脚或控制高侧 GaN 功率 FET 的 GDH 引脚配合使用。

LMG2650EVM-100 使用与两根跳线 SH-J1 和 SH-J2 配对的接头 J2 和 J3 来设置高侧 PWM 输入信号引脚。默认情况下，GDH 短接至 SW，INH 短接至数字接头 J1，而 J1 与相应的 TI 主板或自定义电路相连。

要将 GDH 引脚用作高侧输入信号，INH 必须通过跳线 SH-J2 接地。在接头 J3 的引脚 2 和 3 之间移动此跳线，以将 LMG2650 的 INH 引脚连接到 AGND。接下来，移除跳线 SH-J1 以暴露接头 J2，该接头现在是高侧栅极信号的输入。如果使用波形发生器，请确保接地端悬空，并在 J2 的引脚 1 和 2 之间连接信号。正信号连接到 GDH，负信号连接到 SW。

### 2.1.5 电源引脚

在 LMG2650EVM-100 上从 VDC 到 PGND 有一些高频去耦电容器，以最大程度地减少切换时的电压过冲，但在运行过程中需要更多的大容量电容维护直流电压。TI 建议防止从 VSW 到 VDC、PGND 和任何逻辑引脚的任何重叠和寄生电容。LMG2650EVM-100 上的两个接地 PGND 和 AGND 引脚在功能上互相隔离。

### 2.1.6 散热器

安装散热器的目的是帮助 LMG2650 散热。外露的铜垫连接到高侧和低侧器件上的芯片连接焊盘 (DAP)，为散热器提供了低热阻抗点。两个铜垫之间具有高压电位差，因此需要使用电气隔离热界面材料 (TIM)。

为了实现出色散热和板级可靠性，LMG2650 具有集成驱动器和电流检测仿真功能的 650V 95mΩ GaN 半桥数据表中推荐了散热过孔样式和焊锡膏示例。引脚编号 1、6、9 和 11 为 NC (无连接)，用于将 QFN 封装固定到 PCB 上。必须将这些引脚焊接到 PCB 着陆垫上，该着陆垫必须是非阻焊层限定的焊盘，并且不得与 PCB 上的任何其他金属进行物理连接。NC 引脚未在内部连接，且机械性能都必须为 NSMD，有关焊盘的布线连接建议，请参阅器件数据表。为了提高热性能，建议使用热通孔填充导热垫。填充过孔并使其平坦化。

该子卡设计使用了 S05MZZ3S-A 散热器和 GR80B 热界面材料。更多有关热性能和不同 TIM 之间比较的信息，请参阅 [适用于 600V GaN 功率级的 QFN 12x12 封装的热性能](#) 应用手册。

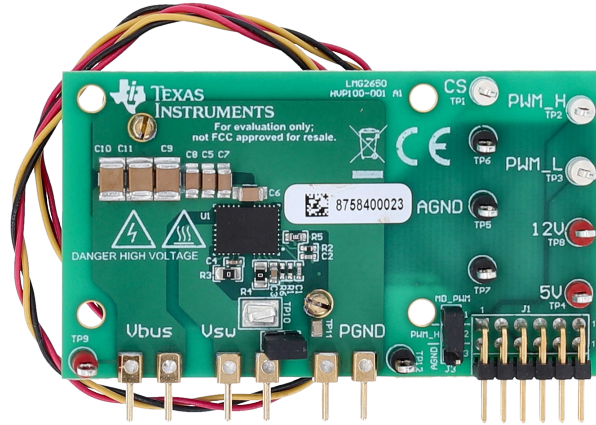


图 2-2. EVM (顶视图)

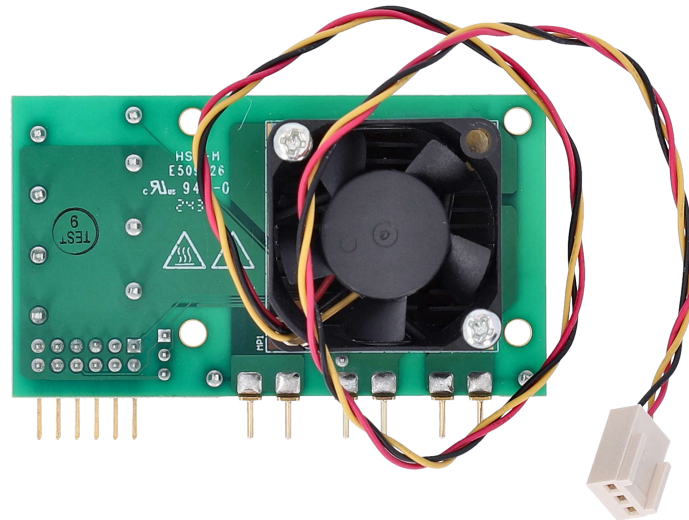


图 2-3. EVM (底视图)



## 2.2 主板

TI 提供了主板，可将 LMG2650EVM-100 配置为完整的评估系统：LMG342X-BB-EVM。

### 备注

LMG2650EVM-100 子卡并不是设计为单独使用，而是需要与 LMG342X-BB-EVM 或采用推荐子卡封装的定制主板配对使用。

### 警告

外部连接：对于系统中连接的所有硬件和元件，与硬件的所有外部连接必须保持在建议的工作条件和预期用途范围内。

### 2.2.1 辅助电源

主板需要一个 12V 辅助电源。如果 LMG2650EVM-100 配置为隔离电源模式，降压稳压器（在 LMG342X-BB-EVM 中）会将电压降至严格调节的 5V，用于 LMG2650 的逻辑和辅助电源。

### 2.2.2 PWM 输入

LMG342X-BB-EVM 主板都具有板载辅助 PWM 生成电路，可从单个 PWM 信号生成一对互补的 PWM 信号。推荐使用 0V 到 5V 方波输入。在 LMG342X-BB-EVM 中，通过调整微调器电阻值（R3 和 R15）可轻松调整死区时间。

### 2.2.3 故障保护

如果有来自 LMG2650EVM-100 的故障信号，可通过一个选项禁用子卡的 PWM 输入。如果 FAULT 保护跳线置于 EN 模式，PWM 会在 LMG2650 发生故障时禁用。这种禁用不会被锁定，故故障清除后 PWM 会立即恢复。如果不希望使用 FAULT 保护模式，可在 DIS 位置上放置跳线来禁用该模式。无论 FAULT 保护跳线处于哪个位置，当任何一个 LMG2650 发生故障时，FAULT LED 仍会亮起。

## 2.3 推荐的封装

在定制设计系统中使用 EVM 子卡时，与 LMG2650EVM-100 子卡连接的推荐封装如下所示。

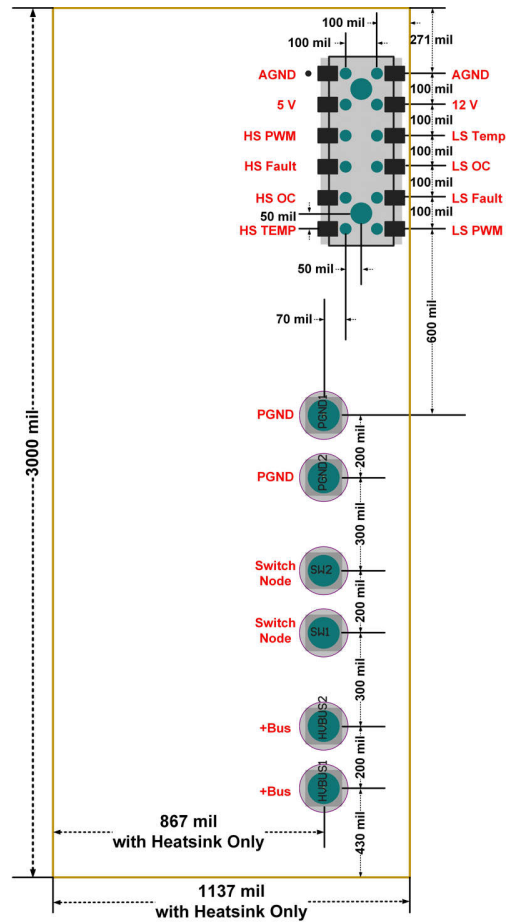


图 2-4. LMG2650EVM-100 的推荐封装

## 2.4 测试设备

**直流电压源**：能够为 EVM 的输入提供高达 480V 的电压。

**直流偏置源**：能够提供高达 1.5A 的 12V 输出。

**函数发生器**：能够提供 0V 至 5V 方波输出，其占空比和频率在工作范围内可调。TI 建议在硬开关转换器中以 50kHz 至 200kHz 的开关频率运行 LMG2650EVM-100 和主板。

**示波器**：能够以至少 200MHz 的频率运行。要实现精确测量，需要 1GHz 或更高频率的示波器和具有短接地弹簧的探头。

**直流万用表**：能够进行 520V 测量，设计用于确定运行情况和效率（如果需要）。

**直流负载**：在电流模式中能够以高达 20A 的电流实现 520V 运行。

**风扇**：对于散热器版本的 EVM 子卡，散热器背面安装了一个专用冷却风扇。在测试前，请确保风扇供电电源为 12V。

## 2.5 与 LMG342X-BB-EVM 搭配使用时的测试程序

### 2.5.1 设置

LMG342X-BB-EVM 上的电感器能够在约 3kW 下运行。对于更高的功率级别，请使用外部电感器。

TI 建议遵循以下程序设置 LMG342X-BB-EVM 和 LMG2650EVM-100：

1. 将 LMG2650EVM-100 连接到 LMG342X-BB-EVM，如步骤 2 中所示；请参阅图 2-5。主板上的连接区域如图 2-6 所示。
2. LMG342X-BB-EVM 安装在通风的 HV 安全箱内。
3. 断开跳线 J13 以实现 12V 到 5V 板载电源转换。
4. 断开跳线 J12。
5. 如果使用板载互补 PWM 生成电路来生成死区时间，请用跳线连接接头 J7 和 J14 的引脚 2 和引脚 3。在此配置下，只需一个 PWM 信号，就可连接到 J3 或 J8。
6. 如果两个具有死区时间的互补 PWM 信号提供给了 J3（高侧 PWM）和 J8（低侧 PWM），请连接接头 J7 和 J14 的引脚 1 和引脚 2（J7 和 J14 的引脚 1 在图 2-6 中指示）。这样，两个 PWM 信号可直接控制高侧和低侧器件。
7. 如果需要故障互锁特性，请连接跳线 J10 和 J11。否则请断开连接，这样 PWM 信号可一直通过器件。
8. 将信号发生器设置为所需的频率和占空比（即 100kHz 和 50% 占空比）。高输入为 5V，低输入为 0V。
9. 将信号发生器的输出连接到 LMG342X-BB-EVM PWM 输入，如图 2-6 中所示。
10. 将 12V、2A 直流电源连接到 LMG342X-BB-EVM 12V 辅助电源，如图 2-6 中所示。
11. 将高压电源连接到 LMG342X-BB-EVM 高压输入以用于降压模式，如图 2-6 中所示。
12. 将 3 引脚电源线从风扇连接到 J15，为风扇提供 12V 辅助电源。

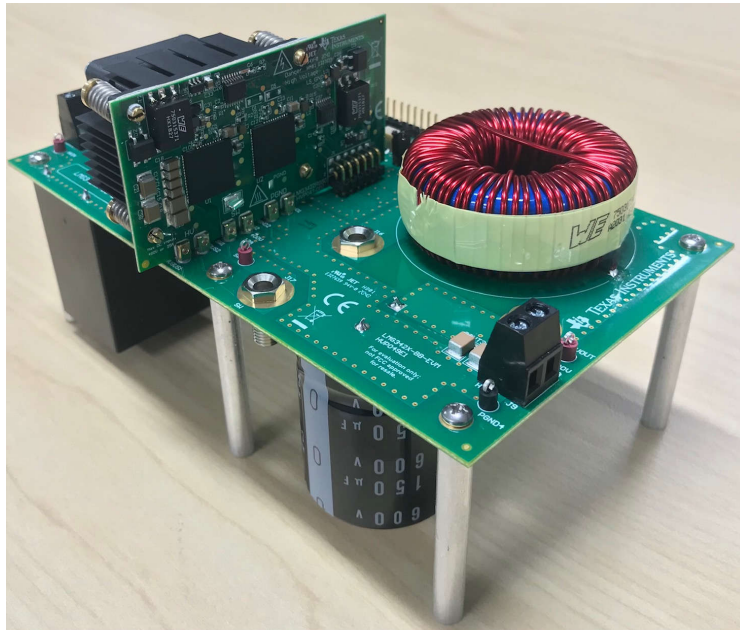


图 2-5. 带有 LMG2650EVM-100 的 LMG342X-BB-EVM 主板

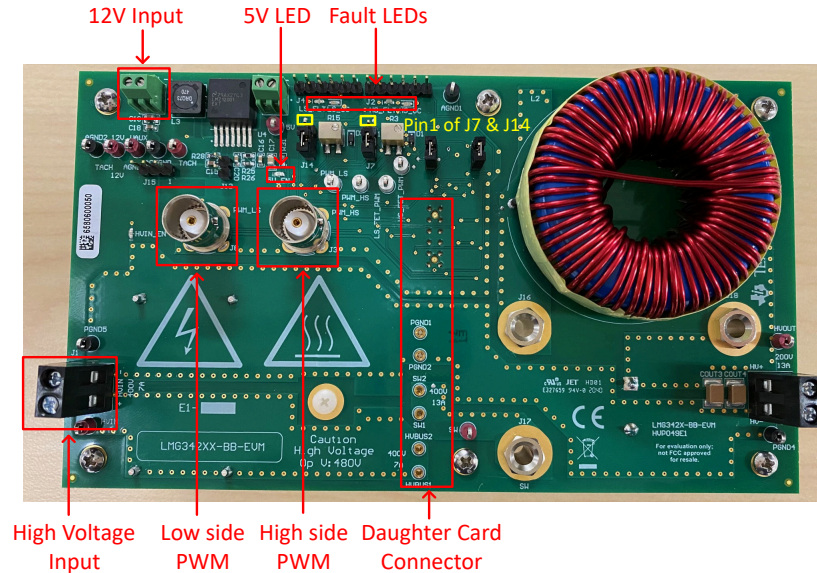


图 2-6. LMG342X-BB-EVM 上的连接器和 LED

### 2.5.2 启动和运行程序

1. 向 LMG342X-BB-EVM 接通 +12VDC。大约 3 到 5 秒后，观察直流电源稳定下来。
2. 确保所有故障 LED 均熄灭，而 5V LED 亮起。
3. 接通 +12VDC 以启用风扇。
4. 打开函数发生器，以输出持续脉冲，并检查 PWM 信号的死区时间。
5. 使用合适的探头进行测量。要测量开关节点中的快速开关瞬态值，TI 推荐使用高带宽高压无源探头，并尽量减少接地环路连接。
6. TI 推荐为测量信号和电源输入与输出连接添加共模扼流圈。
7. 启用高压电源，并确保电压从 0V 逐步升高到所需的总线电压（最高 480V）。随着电压逐步上升，HV LED 会亮起并慢慢变亮。

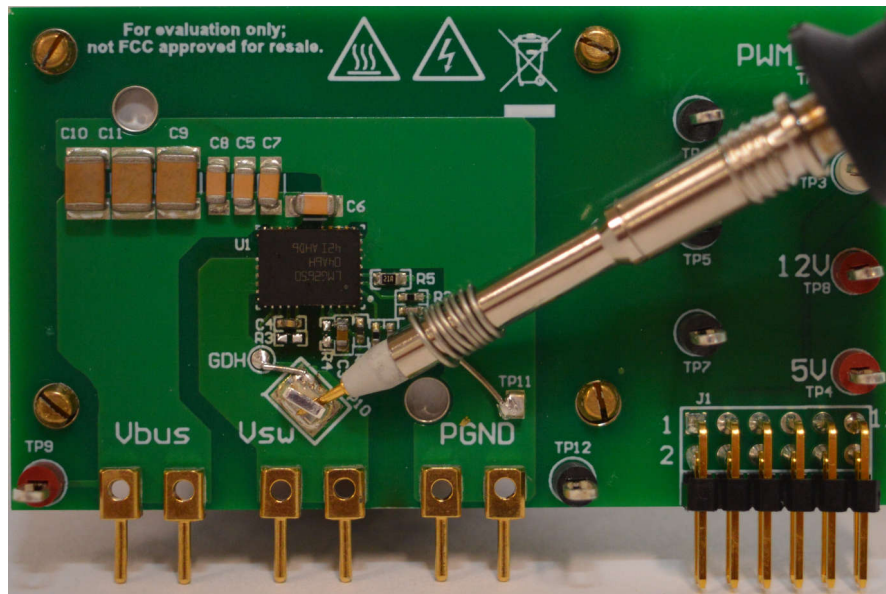


图 2-7. 利用高带宽探头和尾纤接地连接进行开关节点电压测量

**警告**

切勿在绝对最大电压下开启器件。TI 建议在 480V 或以下启动器件。缓慢增加输入电压并监控 VSW 以确保峰值电压不超过绝对最大额定值 520V。

**2.5.3 测试结果**

此测试示例中实现了同步降压转换器运行。输入电压为 200V，输出电压为 400V，占空比为 50%。使用散热器版本的 EVM 时，电感器电流为三角形式，并在连续导通模式 (CCM) 下运行。此测试中的电感器电流约为 5A，并实现了 800W 的输出功率。可以测试更高的电流和功率水平，并建议监测器件温度，以避免出现热关断。持续运行的波形如图 2-8 所示。

通过在低侧 FET 的 RDRVL 和 AGND 之间连接一个 0Ω 电阻器，并在高侧 FET 的 RDRVH 和 SW 之间连接一个 0Ω 电阻器，可以固定压摆率。在此压摆率下，观察到的导通电压波形 80V/ns，并使用此 EVM 在 400V 下进行了演示。高压摆率可在硬开关事件期间实现最低的开关损耗和最小的重叠，而集成式栅极驱动器可在设计时实现超小的电压过冲，从而提升 EMI 性能。

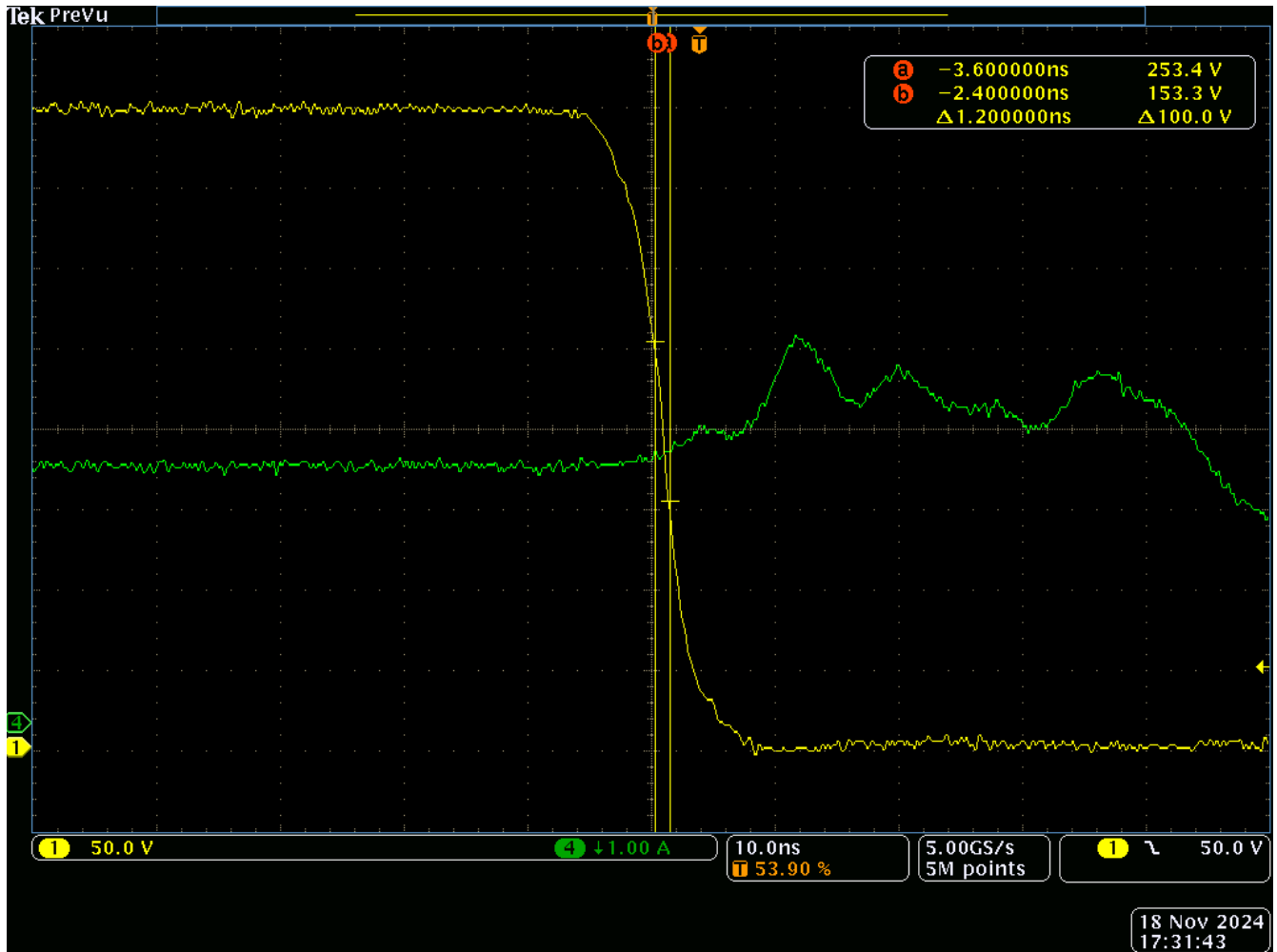


图 2-8. 400V/2A 时为 80V/ns

#### 2.5.4 关断步骤

1. 关闭高压电源，再关闭 PWM。等待红色的 *HV Enable* LED 熄灭。
2. 禁用 12V 辅助电源。

#### 2.5.5 其他运行说明

- LMG342X-BB-EVM 上的故障保护未锁定，如果故障清除且 LMG342X-BB- EVM 仍在运行，PWM 将恢复。

### 3 硬件设计文件

#### 3.1 LMG2650EVM-100 原理图

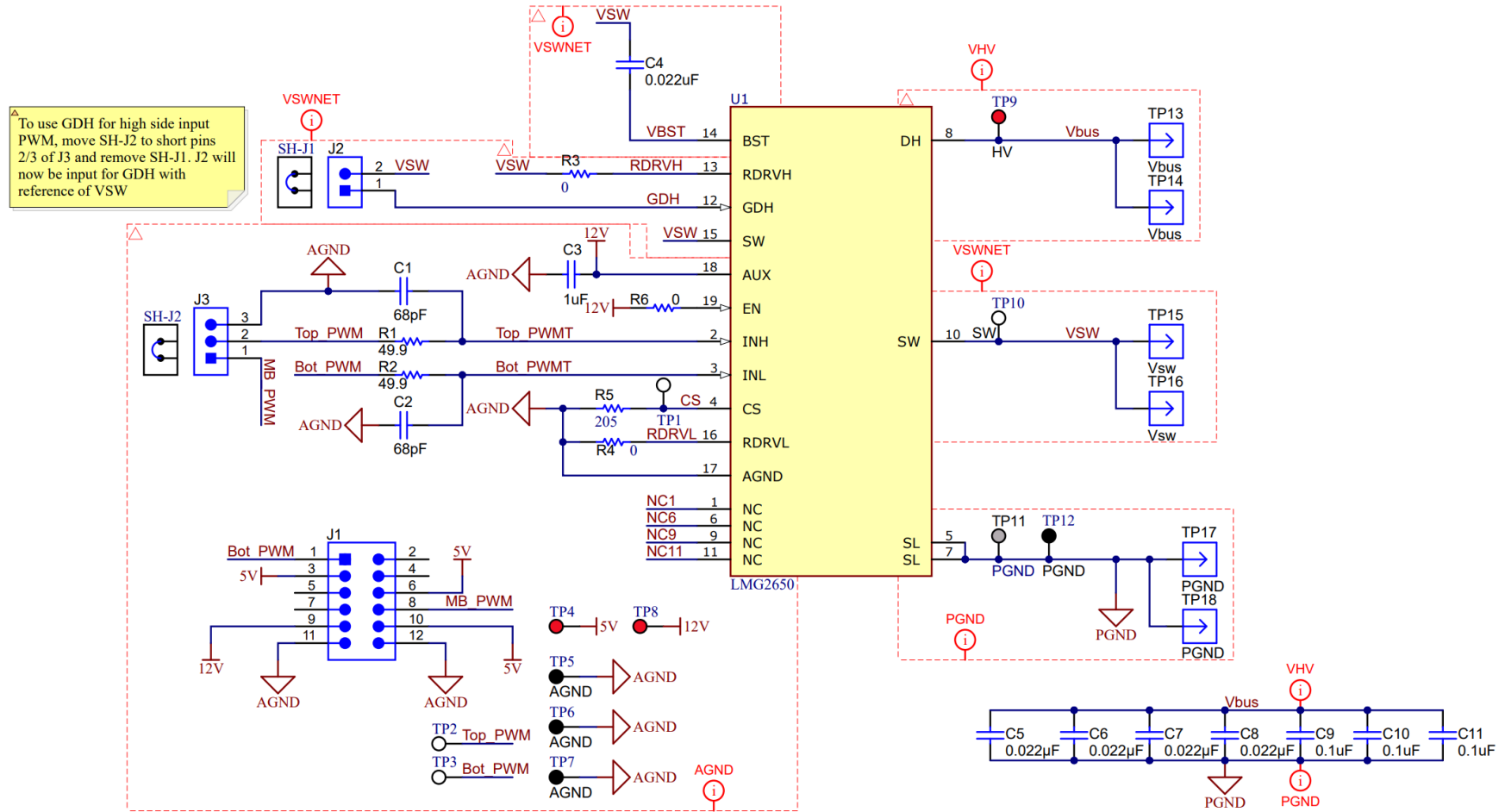


图 3-1. LMG2650EVM-100 原理图

### 3.2 主板原理图

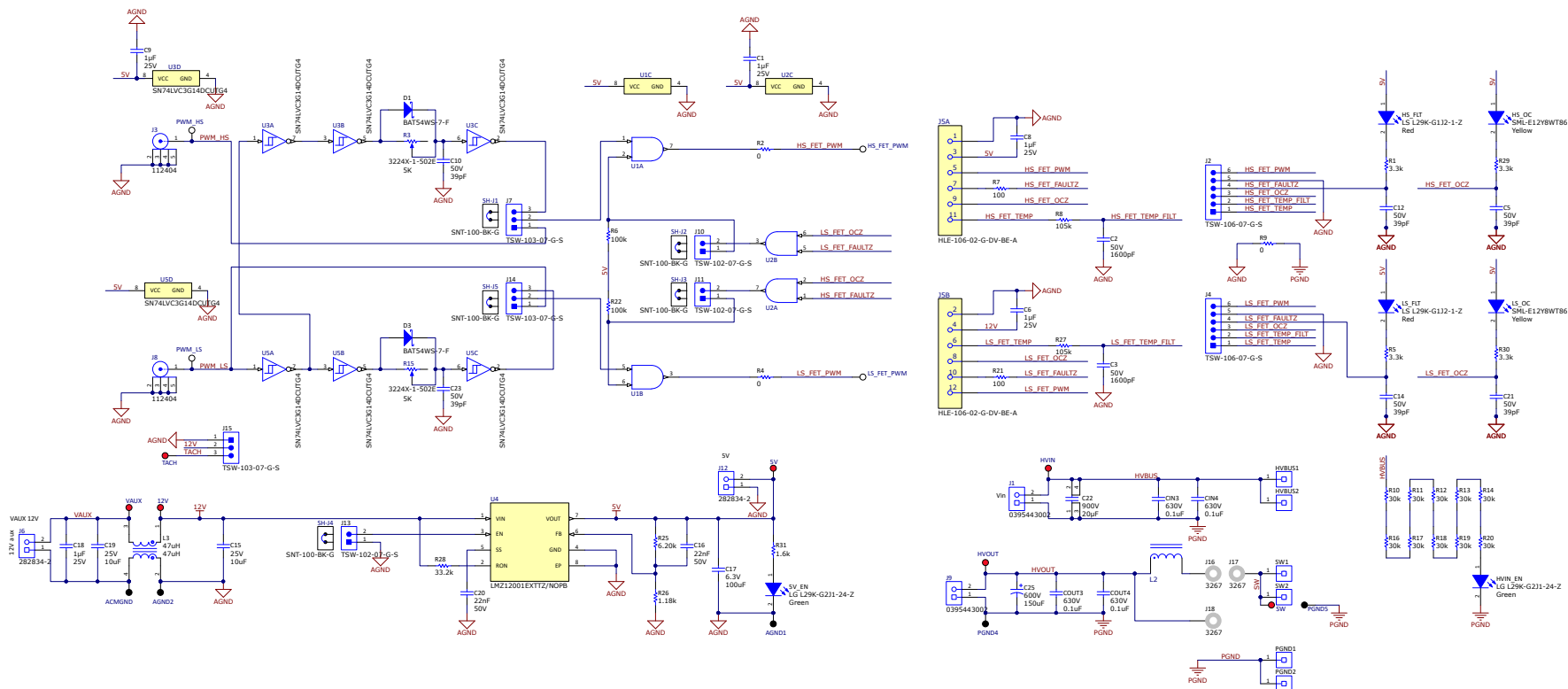


图 3-2. LMG342X-BB-EVM 原理图



### 3.3 PCB 布局

此 EVM 的 PCB 层如图 3-3 至图 3-6 所示。

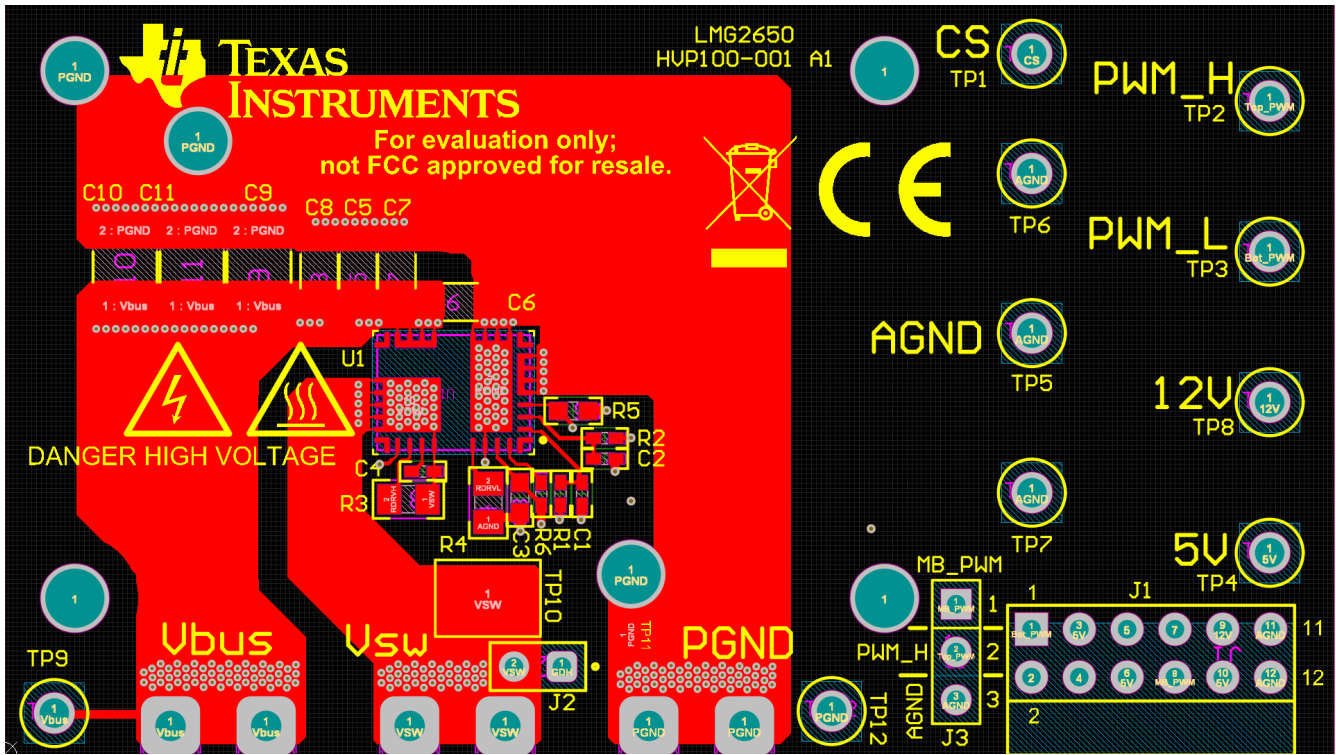


图 3-3. 顶层

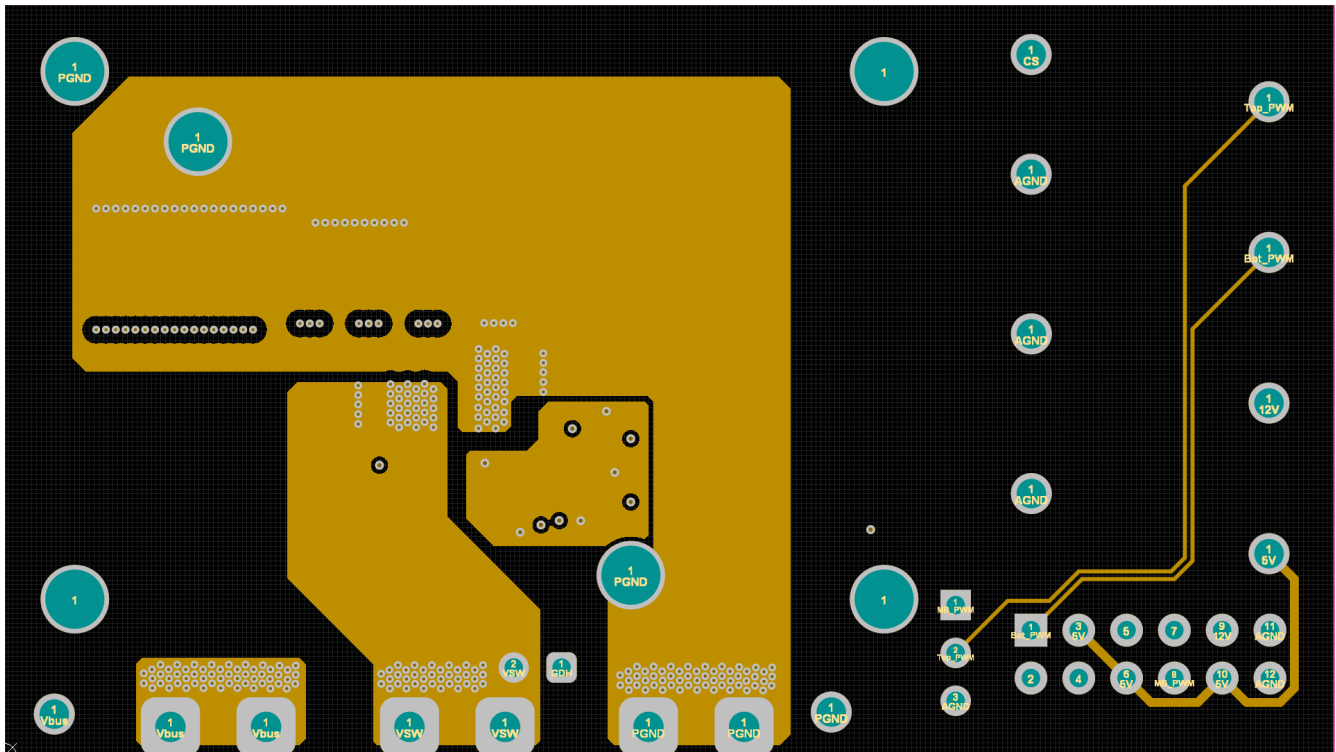


图 3-4. 第 2 层

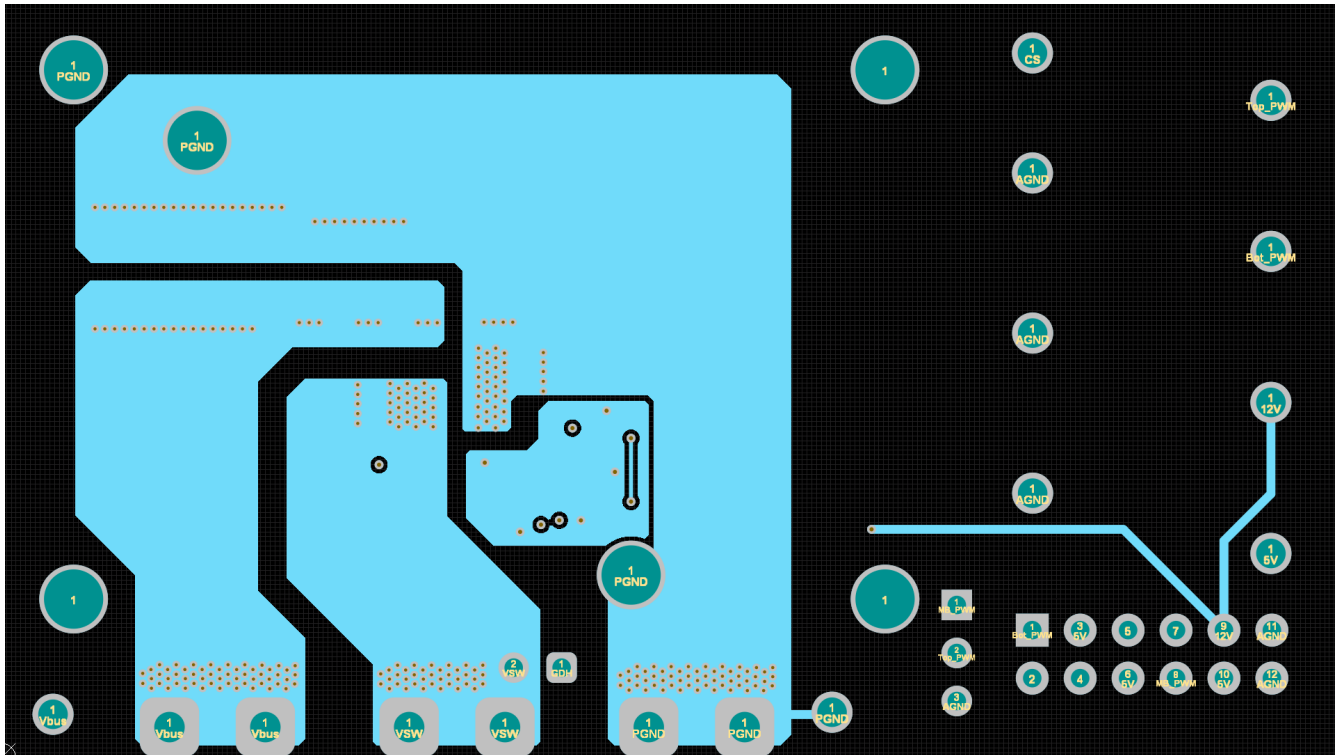


图 3-5. 第 3 层

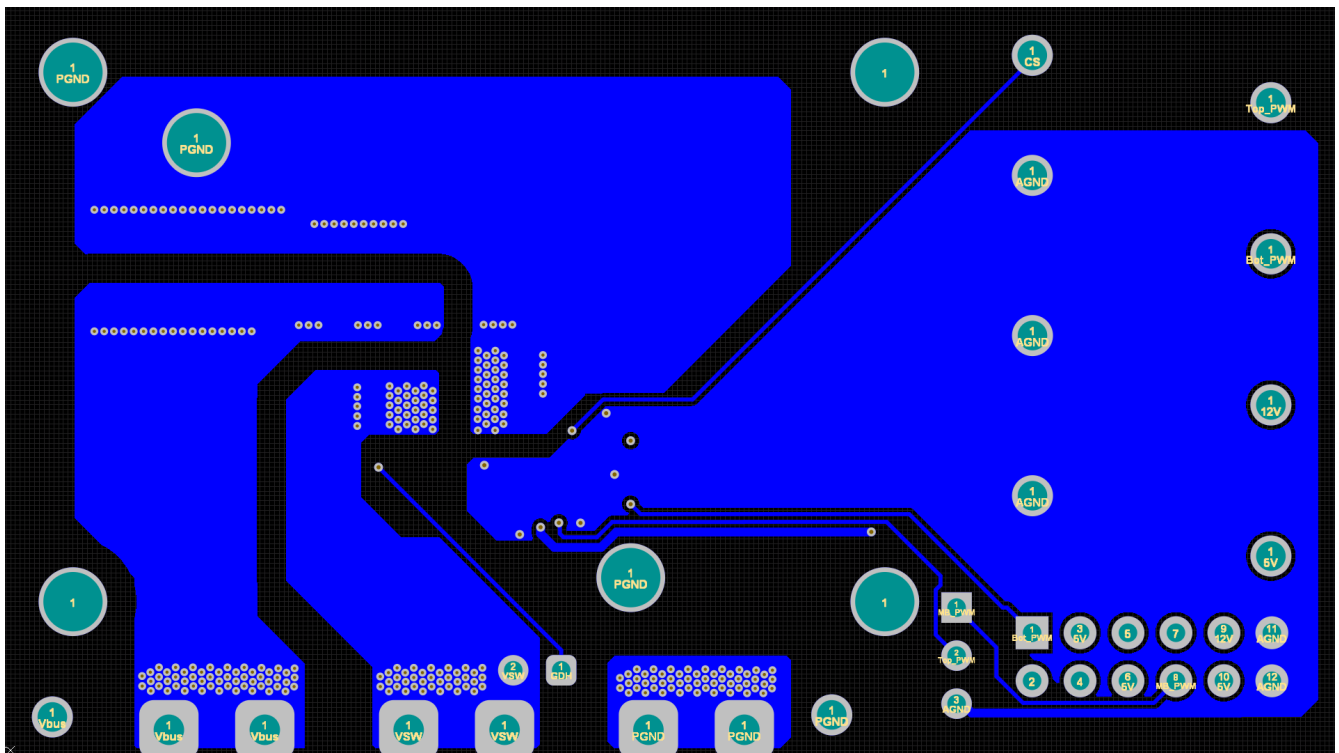


图 3-6. 底层

### 3.4 物料清单

表 3-1. LMG2650EVM-100 的物料清单

位号	数量	说明	器件型号
!PCB1	1	印刷电路板	HVP100
C1, C2	2	电容, 陶瓷, 68pF, 50V, +/-5%, C0G/NP0, 0402	C1005C0G1H680J050BA
C3	1	电容, 陶瓷, 1 $\mu$ F, 25V, +/-10%, X7R, 0603	C1608X7R1E105K080AB
C4	1	电容, 陶瓷, 0.022 $\mu$ F, 50V, +/-10%, X7R, 0402	GRM155R71H223KA12D
C5、C6、C7、C8	4	电容, 陶瓷, 0.022 $\mu$ F, 1000V, +/-10%, X7R, AEC-Q200 1 级, 1206	C1206C223KDRACTU
C9、C10、C11	3	电容, 陶瓷, 0.1 $\mu$ F, 1000V, +/-10%, X7R, 1812	C1812W104KDRACTU
H1	1	热界面材料, 30mmx30mmx1mm	GR80B, Fujipoly
J1	1	接头, 100mil, 6x2, 金, R/A, TH	TSW-106-08-G-D-RA
J2	1	接头, 100mil, 2x1, 金, TH	TSW-102-07-G-S
J3	1	接头, 100mil, 3x1, 金, TH	PBC03SAAN
MP1	1	HTSNK + FAN 30.0mmx30.0mmx20.0mm	S05MZZ3S-A
R1、R2	2	电阻, 49.9, 1%, 0.063W, AEC-Q200 0 级, 0402	CRCW040249R9FKED
R3、R4	2	电阻, 0, 5%, 0.125W, 0805	RC0805JR-070RL
R5	1	电阻, 205, 1%, 0.1W, 0603	RC0603FR-07205RL
R6	1	电阻, 0, 5%, 0.1W, AEC-Q200 0 级, 0402	ERJ-2GE0R00X
SH-J1、SH-J2	2	分流器, 100mil, 镀金, 黑色	SNT-100-BK-G
TP1、TP2、TP3	3	测试点, 紧凑型, 白色, TH	5007
TP4、TP8、TP9	3	测试点, 通用, 红色, TH	5010
TP5、TP6、TP7、TP12	4	测试点, 通用, 黑色, TH	5011
TP10	1	测试点, 紧凑型, SMT	5016
TP11	1	测试点, SMT	S2751-46R
TP13、TP14、TP15、TP16、TP17、TP18	6	PCB 引脚, 0.04 英寸 DIA, 边缘贴装	3621-0-32-15-00-00-08-0
U1	1	集成 650V GaN 半桥	LMG2650

**表 3-2. LMG342X-BB-EVM 物料清单**

位号	数量	说明	器件型号
5V, 12V, HVIN, HVOOUT, SW, TACH, VAUX	7	测试点, 紧凑, 红色, TH	5005
5V_EN, HVIN_EN	2	LED, 绿色, SMD	LG L29K-G2J1-24-Z
ACMGND, AGND1, AGND2, PGND4, PGND5	5	测试点, 紧凑型, 黑色, TH	5006
C1、C6、C8、C9、C18	5	电容, 陶瓷, 1 $\mu$ F, 25V, +/-10%, X7R, AEC-Q200 1 级, 0603	CGA3E1X7R1E105K080AD
C2、C3	2	电容, 陶瓷, 1600pF, 50V, +/-5%, C0G/NP0, 0603	GRM1885C1H162JA01D
C5、C10、C12、C14、C21、C23	6	电容, 陶瓷, 39pF, 50V, +/-5%, C0G/NP0, 0603	GRM1885C1H390JA01D
C15	1	电容, 陶瓷, 10 $\mu$ F, 25V, +/-20%, X5R, 0603	GRT188R61E106ME13D
C16、C20	2	电容, 陶瓷, 0.022 $\mu$ F, 50V, +/-10%, X7R, 0603	885012206091
C17	1	电容, 陶瓷, 100 $\mu$ F, 6.3V, +/- 20%, X5R, 0805	GRM21BR60J107M
C19	1	电容, 陶瓷, 10 $\mu$ F, 25V, +/-10%, X5R, 0805	CL21A106KAFN3NE
C22	1	电容, 薄膜, 20 $\mu$ F, 900V, +/-10%, 0.0055 $\Omega$ , TH	FE37M6C0206KB
C25	1	电容, 铝制, 150 $\mu$ F, 600V, +/- 20%, TH	LGN2X151MELB50
CIN3、CIN4、COUT3、COUT4	4	电容, 陶瓷, 0.1 $\mu$ F, 630V, +/-10%, X7R, 1812	GRM43DR72J104KW01L
D1、D3	2	二极管, 肖特基, 30V, 0.2A, SOD-323	BAT54WS-7-F
H1、H8、H9、H10、H11、H12	6		3484
H2、H3、H4、H5、H6、H7	6	机械螺丝, 飞利浦盘形头 4-40	PMSSS 440 0025 PH
H13	1	机械螺钉, 圆头, #4-40 x 1/4, 尼龙, 飞利浦盘形头	NY PMS 440 0025 PH
H14	1		1902C
HS_FET_PWM, LS_FET_PWM, PWM_HS, PWM_LS	4	测试点, 紧凑型, 白色, TH	5007
HS_FLT, LS_FLT	2	LED, 红色, SMD	LS L29K-G1J2-1-Z
HS_OC, LS_OC	2	LED, 黄色, SMD	SML-E12Y8WT86
HVBUS1、HVBUS2、PGND1、PGND2、SW1、SW2	6	插座, 1Pos, 镀金, TH	0435-0-15-15-03-27-10-0
J1、J9	2	端子块, 5.08mm, 2x1, TH	0395443002
J2、J4	2	接头, 100mil, 6x1, 金, TH	TSW-106-07-G-S
J3、J8	2	连接器, TH, BNC	112404
J5	1	12 位插座, 底部连接器, 表面贴装	HLE-106-02-G-DV-BE-A
J6、J12	2	端子块, 2x1, 2.54mm, TH	282834-2
J7、J14、J15	3	接头, 100mil, 3x1, 金, TH	TSW-103-07-G-S
J10、J11、J13	3	接头, 100mil, 2x1, 金, TH	TSW-102-07-G-S
J16、J17、J18	3	标准的蕉形插头, 非绝缘	3267
L2	1	电感器 570 $\mu$ H 13A	750317345
L3	1	耦合电感器, 47 $\mu$ H, 1.14A, 0.4825 $\Omega$ , SMD	DRQ73-470-R
LBL1	1	热转印打印标签, 1.250" (宽) x 0.250" (高) - 10,000/卷	THT-13-457-10
R1、R5、R29、R30	4	电阻, 3.3k $\Omega$ , 5%, 0.1W, AEC-Q200 0 级, 0603	CRCW06033K30JNEA
R2、R4、R9	3	电阻, 0, 5%, 0.1W, AEC-Q200 0 级, 0603	CRCW06030000Z0EA

表 3-2. LMG342X-BB-EVM 物料清单 (续)

位号	数量	说明	器件型号
R3、R15	2	微调器, 5k $\Omega$ , 0.25W, SMD	3224X-1-502E
R6、R22	2	电阻, 100k $\Omega$ , 5%, 0.1W, 0603	CRCW0603100KJNEAC
R7、R21	2	电阻, 100, 5%, 0.1W, AEC-Q200 0 级, 0603	CRCW0603100RJNEA
R8、R27	2	电阻, 105k, 1%, 0.1W, 0603	RC0603FR-07105KL
R10、R11、R12、R13、R14、R16、R17、R18、R19、R20	10	电阻, 30k $\Omega$ , 5%, 0.25W, AEC-Q200 0 级, 1206	CRCW120630K0JNEA
R25	1	电阻, 6.20k, 1%, 0.1W, 0603	RC0603FR-076K2L
R26	1	电阻, 1.18k, 1%, 0.1W, 0603	RC0603FR-071K18L
R28	1	电阻, 33.2k, 0.1%, 0.1W, 0603	RT0603BRD0733K2L
R31	1	电阻, 1.6K, 5%, 0.1W, AEC-Q200 0 级, 0603	CRCW06031K60JNEA
SH-J1、SH-J2、SH-J3、SH-J4、SH-J5	5	分流器, 100mil, 镀金, 黑色	SNT-100-BK-G
U1、U2	2	汽车类双路 2 输入正与门, DCT0008A, LARGE T&R	
U3、U5	2	三路施密特触发反相器, DCU0008A (VSSOP-8)	SN74LVC3G14DCUTG4
U4	1	1A SIMPLE SWITCHER® 电源模块, 其最大输入电压为 20V、适用于军事和坚固耐用的应用的, 7 引脚 TO-PMOD	LMZ12001EXTTZ/NOPB

## 4 其他信息

### 4.1 商标

所有商标均为其各自所有者的财产。

## 5 相关文档

- 德州仪器 (TI), [LMG2650 集成 650V GaN 半桥](#), 数据表
- 德州仪器 (TI), [600V GaN 功率级 QFN 12x12 封装的热性能](#), 应用手册
- 德州仪器 (TI), [利用 TI GaN 中的集成电流检测功能更大限度提高系统效率](#), 应用简报

## 重要声明和免责声明

TI“按原样”提供技术和可靠性数据（包括数据表）、设计资源（包括参考设计）、应用或其他设计建议、网络工具、安全信息和其他资源，不保证没有瑕疵且不做任何明示或暗示的担保，包括但不限于对适销性、某特定用途方面的适用性或不侵犯任何第三方知识产权的暗示担保。

这些资源可供使用 TI 产品进行设计的熟练开发人员使用。您将自行承担以下全部责任：(1) 针对您的应用选择合适的 TI 产品，(2) 设计、验证并测试您的应用，(3) 确保您的应用满足相应标准以及任何其他功能安全、信息安全、监管或其他要求。

这些资源如有变更，恕不另行通知。TI 授权您仅可将这些资源用于研发本资源所述的 TI 产品的应用。严禁对这些资源进行其他复制或展示。您无权使用任何其他 TI 知识产权或任何第三方知识产权。您应全额赔偿因在这些资源的使用中对 TI 及其代表造成的任何索赔、损害、成本、损失和债务，TI 对此概不负责。

TI 提供的产品受 [TI 的销售条款](#) 或 [ti.com](#) 上其他适用条款/TI 产品随附的其他适用条款的约束。TI 提供这些资源并不会扩展或以其他方式更改 TI 针对 TI 产品发布的适用的担保或担保免责声明。

TI 反对并拒绝您可能提出的任何其他或不同的条款。

邮寄地址：Texas Instruments, Post Office Box 655303, Dallas, Texas 75265

Copyright © 2024，德州仪器 (TI) 公司