

EVM User's Guide: TPS922050/1EVM

TPS922051/0 具有 PWM/模拟调光功能的 65V、2A/1A 降压 LED 驱动器评估模块



说明

TPS922051/0 评估模块 (EVM) 是一个双层 PCB 组装，具有多个型号，可帮助用户评估 TPS922051/0 器件系列的主要特性和性能。TPS922051/0 是一款 2A/1A 非同步降压 LED 驱动器，具有 4.5V 至 65V 的宽输入范围和 PWM/模拟调光功能。通过集成低侧 NMOS 开关，该器件能够以高功率密度和高效驱动 LED。本文档包括整个 TPS922051/0 EVM 系列 (包括 TPS922051D1DSGREVM、TPS922051D2DSGREVM、TPS922050D1DSGREVM、TPS922050D2DSGREVM、TPS922051D1DGNREVM、TPS922051D2DGNREVM、TPS922050D1DGNREVM、TPS922050D2DGNREVM、TPS922050D1DRLREVM 和 TPS922050D2DRLREVM) 的设置指导、原理图、印刷电路板 (PCB) 布局和物料清单 (BOM)。

特性

- LED 共阳极连接
- 集成的 300mΩ MOSFET
 - 典型电流限制 (1.6A/3.2A)

- 开关频率 (400kHz/1MHz)
- 高级调光选项：
 - D1 用于 PWM 调光
 - D2 用于模拟调光
- 全面保护特性：
 - LED 开路和短路保护
 - 开关 FET 开路和短路保护
 - 外部元件故障保护
 - 逐周期电流限制
 - 热关断
- 封装：WSON-8、HVSSOP-8、SOT583

应用

- 持续照明：
 - 室内外照明
 - 电器照明
 - 冷/暖 WLED 照明
 - 紧急和标牌照明
 - 安全泛光灯
 - LED 灯泡和灯
 - LCD 背光
- 即时照明
 - 机器视觉和摄像头闪光灯
 - 火警和频闪



图 1-1. TPS922051D1DSGREVM

1 评估模块概述

1.1 引言

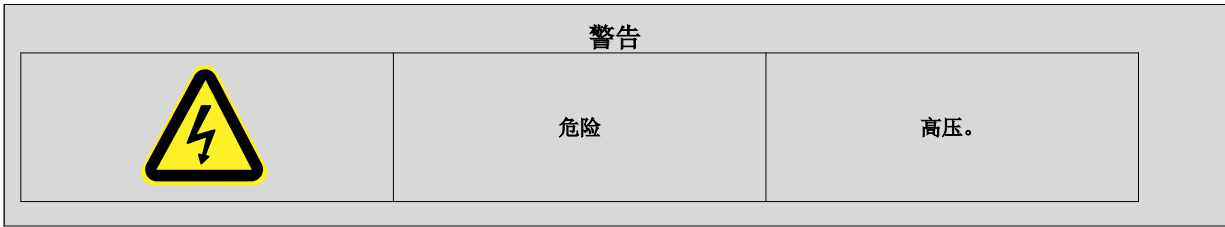
TPS922051/0 评估模块 (EVM) 旨在评估 TPS922051/0 LED 器件系列驱动器。

表 1-1 列出了 TPS922051/0 EVM 系列中的可用 EVM、PCB 上安装的相应芯片及其特性。多个 EVM 型号可以通过 BOM 变化来共享一个 PCB。例如，TPS922050D1DRLREVM 和 TPS922050D2DRLREVM 共享同一个 PCB (LED036)，但组装有不同的元件。LED034 用于 WSON 封装。LED035 用于 HVSSOP 封装。LED036 用于 SOT583 封装。

表 1-1. 可用 EVM 汇总

EVM PCB 名称	EVM 器件型号	芯片器件型号	封装	典型电流限制	开关频率	调光方法
LED034	TPS922051D1DSGREVM	TPS922051D1DSGR	WSON (8)	3.2A	400kHz	PWM
	TPS922051D2DSGREVM	TPS922051D2DSGR	WSON (8)	3.2A	400kHz	模拟
	TPS922050D1DSGREVM	TPS922050D1DSGR	WSON (8)	1.6A	1MHz	PWM
	TPS922050D2DSGREVM	TPS922050D2DSGR	WSON (8)	1.6A	1MHz	模拟
LED035	TPS922051D1DGNREVM	TPS922051D1DGNR	HVSSOP (8)	3.2A	400kHz	PWM
	TPS922051D2DGNREVM	TPS922051D2DGNR	HVSSOP (8)	3.2A	400kHz	模拟
	TPS922050D1DGNREVM	TPS922050D1DGNR	HVSSOP (8)	1.6A	1MHz	PWM
	TPS922050D2DGNREVM	TPS922050D2DGNR	HVSSOP (8)	1.6A	1MHz	模拟
LED036	TPS922050D1DRLREVM	TPS922050D1DRLR	SOT583 (8)	1.6A	400kHz	PWM
	TPS922050D2DRLREVM	TPS922050D2DRLR	SOT583 (8)	1.6A	400kHz	模拟





1.2 套件内容

- TPS922051/0 EVM × 1

请参阅表 1-1，了解 TPS922051/0 EVM 系列中的可用 EVM。

1.3 规格

TPS922051/0 评估模块 (EVM) 基于 TPS922051/0 的基本应用电路而构建。在 EVM 上实施了额外的 EMI 滤波电路，包括 RC 缓冲器 (R2, C15, 未组装) 和电源线 LC 滤波器 (L1, C1)。实施了额外的 DIM 引脚调节电路，可为用户提供更多应用可能性，例如通过 DIM 引脚处的 RC 滤波器使用 PWM 信号控制 D2 版本。

表 1-2 列出了 TPS922051/0 EVM 的建议运行条件。

表 1-3 列出了 TPS922051/0 EVM 的电气性能规格。

表 1-2. TPS922051/0 EVM 的建议运行条件

参数	条件	最小值	典型值	最大值	单位
输入电压 V_{IN}		4.5		60	V
LED 负载电压		0		V_{IN}	V
DIM 电压	所有 D1 版本	0		5	V
	所有 D2 版本	0		2	V
IC 工作结温		-40		125	°C

表 1-3. TPS922051/0 EVM 的电气性能规格

参数	条件	最小值	典型值	最大值	单位
输出电流	所有 TPS922051 EVM (对于 D1 版本, DIM = 3.3VDC。对于 D2 版本, DIM = 2VDC)		2		A
	所有 TPS922050 EVM (对于 D1 版本, DIM = 3.3VDC。对于 D2 版本, DIM = 2VDC)		1		A
输入电流	所有 TPS922051 EVM (对于 D1 版本, DIM = 3.3VDC。对于 D2 版本, DIM = 2VDC), 在正常工作条件下			3.6	A
	所有 TPS922050 EVM (对于 D1 版本, DIM = 3.3VDC。对于 D2 版本, DIM = 2VDC), 在正常工作条件下			1.8	A

1.4 器件信息

TPS922051/0 是一款 2A/1A 非同步降压 LED 驱动器，具有 4.5V 至 65V 的宽输入范围和 PWM/模拟调光功能。通过集成低侧 NMOS 开关，该器件能够以高功率密度和高效率驱动 LED。该器件还支持共阳极连接和单层 PCB 设计。开关频率设置为 400kHz 或 1MHz。

D1 版本通过 DIM 输入引脚支持 PWM 调光，利用简单的高低电平信号进行配置。D2 版本通过 DIM 输入引脚支持模拟调光，使用模拟电压信号进行配置。该器件采用自适应关断时间电流模式控制，结合智能且精确的采样技术，可实现快速的 PWM 调光，并达到高调光比。

TPS922051/0 还提供多种系统保护，包括 LED 开路和短路保护、开关 FET 开路和短路保护、检测电阻开路和短路以及热关断保护。

1.5 通用 TI 高压评估用户安全指南



务必遵循 TI 的设置和应用说明，包括在建议的电气额定电压和功率限制范围内使用所有接口元件。务必采取电气安全防护措施，这有助于确保自身和周围人员的人身安全。如需更多信息，请联系 TI 的产品信息中心，网址为 <http://support/ti.com>。

保存所有警告和说明以供将来参考。

务必遵循警告和说明，否则可能引发电击和/或灼伤危险，进而造成财产损失或人员伤亡。

TI HV EVM 一词是指通常以开放式框架、敞开式印刷电路板装配形式提供的电子器件。该器件严格用于开发实验室环境，仅供了解开发和应用高压电路相关电气安全风险且接受过专门培训、具有专业知识背景的合格专业用户使用。德州仪器 (TI) 严禁任何其他不合规的使用和/或应用。如果资格不合要求，则必须立即停止进一步使用 HV EVM。

- **工作区安全：**

- 保持工作区整洁有序。
- 每次电路通电时，都必须由具有资质的观察员在场监督。
- TI HV EVM 及接口电子元件通电区域必须设有有效的防护栏和标识；指示可能存在高压操作，以避免意外接触。
- 开发环境中使用的所有接口电路、电源、评估模块、仪器、仪表、示波器和其他相关装置如果超过 $50V_{RMS}/75VDC$ ，则必须置于紧急断电 (EPO) 保护电源板内。
- 使用稳定且不导电的工作台面。
- 使用充分绝缘的夹钳和导线来连接测量探针和仪器。尽量不要徒手进行测试。

- **电气安全：**

作为一项预防措施，假定整个 EVM 可能存在用户可完全接触到的高电压是一种好的工程做法。

- 执行任何电气测量或其他诊断测量之前，需切断 TI HV EVM 及其全部输入、输出和电气负载的电源。确认 TI HV EVM 已安全断电。
- 确认 EVM 断电后，根据所需的电路配置、接线、测量设备连接和其他应用需求执行进一步操作，同时仍假定 EVM 电路和测量仪器均带电。
- EVM 准备就绪后，根据需要 will EVM 通电。

警告

警告：EVM 通电后，请勿触摸 EVM 或电路，因为 EVM 或电路可能存在高压，会造成电击危险。

- **人身安全：**

- 穿戴人员防护装备（例如乳胶手套和/或具有侧护板的安全眼镜）或者用带有互锁机构的透明塑料箱装好 EVM，避免意外接触。

- **安全使用限制条件：**

- 勿将 EVM 作为整体或部分生产单元使用。

安全性和预防措施

该 EVM 由交流电源或高压直流电源供电，专为经过相应技术培训的专业人员而设计。在使用此 EVM 之前，请阅读此用户指南和此 EVM 封装附带的与安全相关的文档。

小心



请勿在无人照看的情况下使该 EVM 通电。

警告



高压！将电路板连接到火线时可能会触电。电路板必须由专业人员小心处理。
为安全起见，强烈建议使用具有过压和过流保护功能的隔离式测试设备。

2 硬件

2.1 设备要求

要对 TPS923051/0 EVM 执行测试，需要使用以下设备：

- 带电缆的 LED 负载
 - TPS922051 EVM 应该能够承载 2A 的连续电流。
 - TPS922050 EVM 应该能够承载 1A 的连续电流。
- 带电缆的函数发生器
 - 对于 D1 版本 EVM，应设置为 PWM 模式。
 - 对于 D2 版本 EVM，应设置为 DC 模式。
- 带电缆的隔离式工作台电源

外部电源或电源配件要求：

- 标称输出电压：4.5 - 60 VDC
- 最大输出电流：3600mA
- 效率等级 V

注意：TI 建议使用符合适用地区安全标准（如 UL、CSA、VDE、CCC 和 PSE 等）的外部电源或电源配件。

2.2 设置

可通过以下方式设置 EVM。

将输入电源的输出连接到 J1 端子块。将 LED 负载连接到 J2 端子块。请注意 LED 负载的极性。将函数发生器的输出端连接到 TP5（正极）和 TP2（负极）。例如，图 2-1 展示了 TPS922051D1DSGREVM 的连接图。对于采用 WSON 封装和 HVSSOP 封装的其他 EVM，应以相同的方式进行连接。对于采用 SOT583 封装的 EVM，其布局是镜像的，与采用 WSON 封装和 HVSSOP 封装的 EVM 相对。例如，图 2-2 展示了 TPS922050D1DRLREVM 的连接图。对于 TPS922050D2DRLREVM，应以相同的方式进行连接。

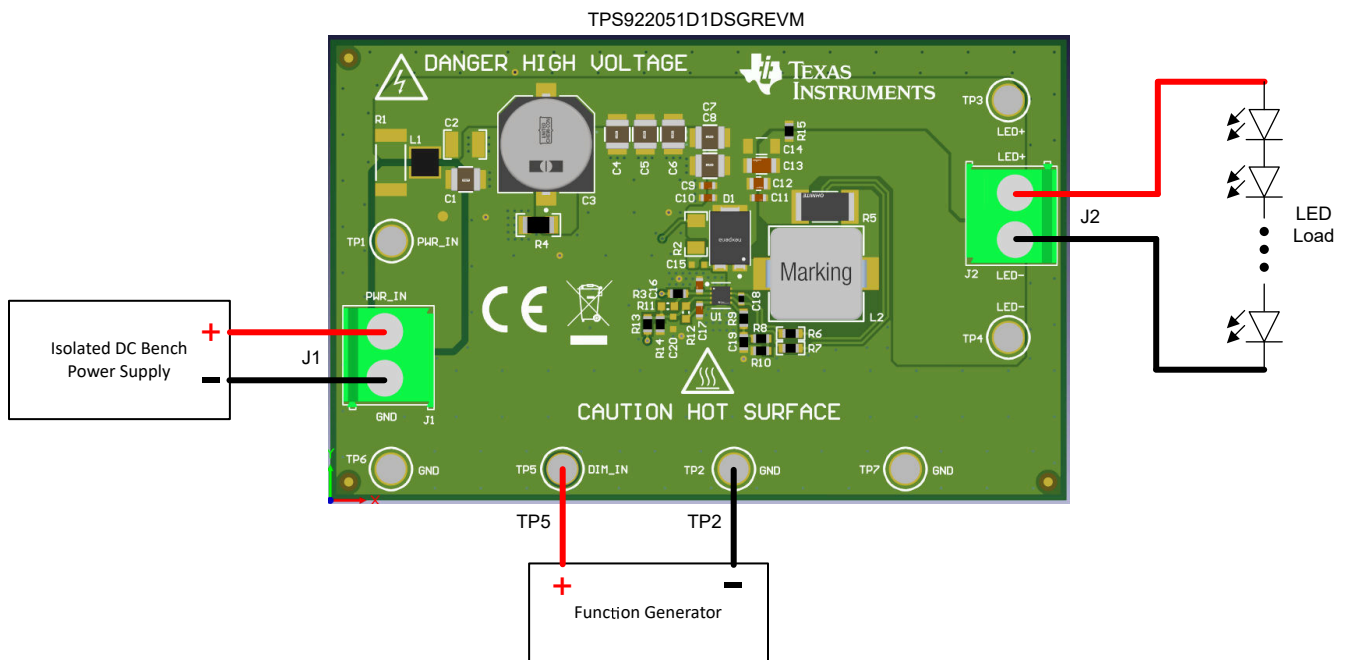


图 2-1. TPS922051D1DSGREVM 的连接图

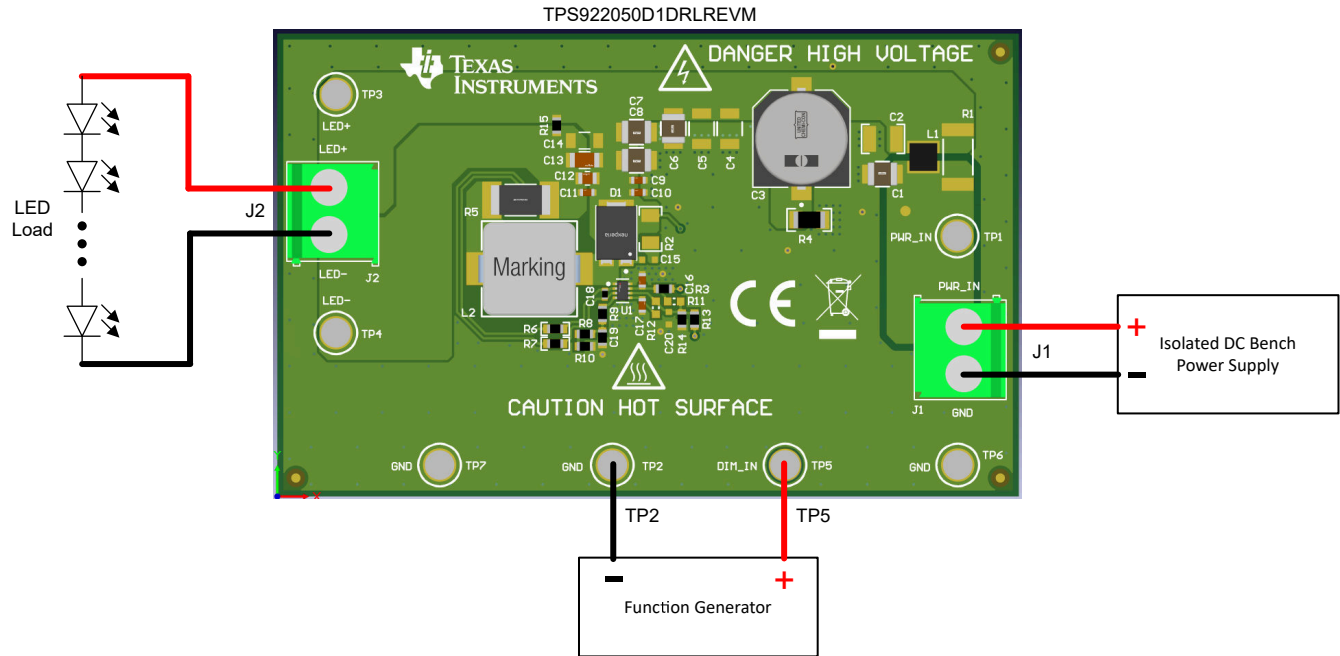


图 2-2. TPS922050D1DRLREVM 的连接图

2.3 电源连接

表 2-1 说明了 EVM 上用于电源连接的端子块。

表 2-1. 用于电源连接的端子块

位号	输入/输出类型	端口标签	功能
J1	输入	PWR_IN	正电源输入
		GND	负电源输入 (GND)
J2	输出	LED+	连接到 LED 负载的阳极
		LED-	连接到 LED 负载的阴极

2.4 测试点

表 2-2 说明了 EVM 上的测试点。

表 2-2. 测试点

位号	标签	功能
TP1	PWR_IN	正电源输入测试点
TP2	GND	应用负 DIM 输入信号的测试点 (GND)
TP3	LED+	LED 阳极测试点
TP4	LED-	LED 阴极测试点
TP5	DIM_IN	应用正 DIM 输入信号的测试点
TP6	GND	负电源输入测试点 (GND)
TP7	GND	GND 测试点

3 实现结果

3.1 评估设置

这里以 TPS922051D1DSGREVM 的评估为例。

输入电压设置为 48V。负载为 8 个串联的白色 LED (器件型号：来自 OSRAM 的 GW PUSTA1.CM-MENE-XX53-1)。DIM 引脚的输入 PWM 信号 (低电平：0V，高电平：3.3V) 的频率设置为 1kHz。输入 PWM 信号的占空比设置为 50%。

3.2 性能数据和结果

图 3-1 展示了 TPS922051D1DSGREVM 的 LED 电流和 SW 波形，其设置如节 3.1 所示。

信号的说明如下：

- 黑色：DIM 电压
- 橙色：SW 电压
- 蓝色：LED 电流

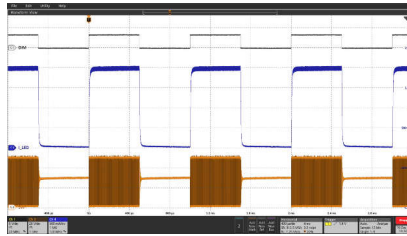


图 3-1. $DIM_{PWM} = 50\%$ 、1kHz 时 TPS922051D1DSGREVM 的 LED 电流和 SW 波形

4 硬件设计文件

4.1 原理图

4.1.1 LED034 (WSON 封装) 和 LED035 (HVSSOP 封装) 的原理图

LED034 (WSON 封装) 和 LED035 (HVSSOP 封装) 的原理图如下所示。

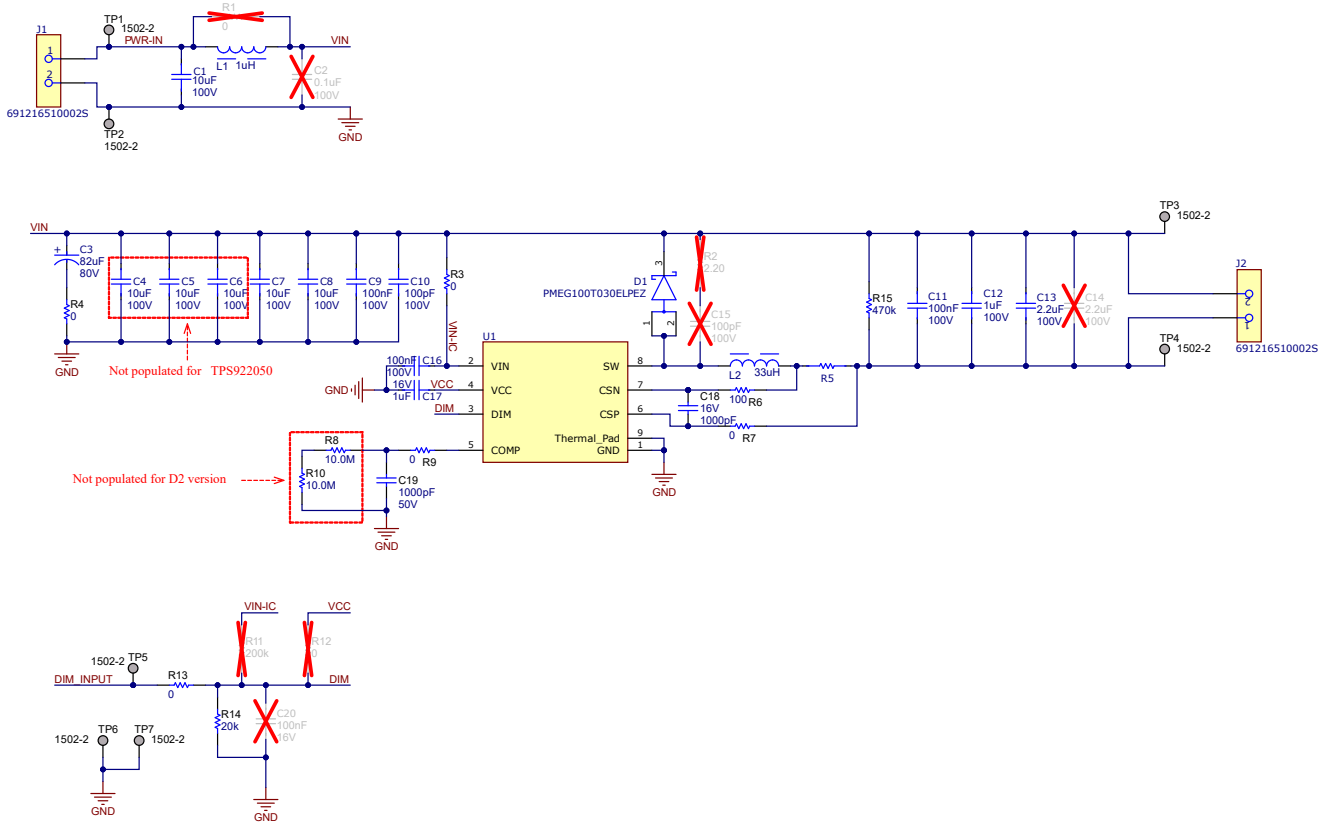


图 4-1. LED034、LED035 的原理图

4.1.2 LED036 (SOT583 封装) 的原理图

LED036 (SOT583 封装) 的原理图如下所示。

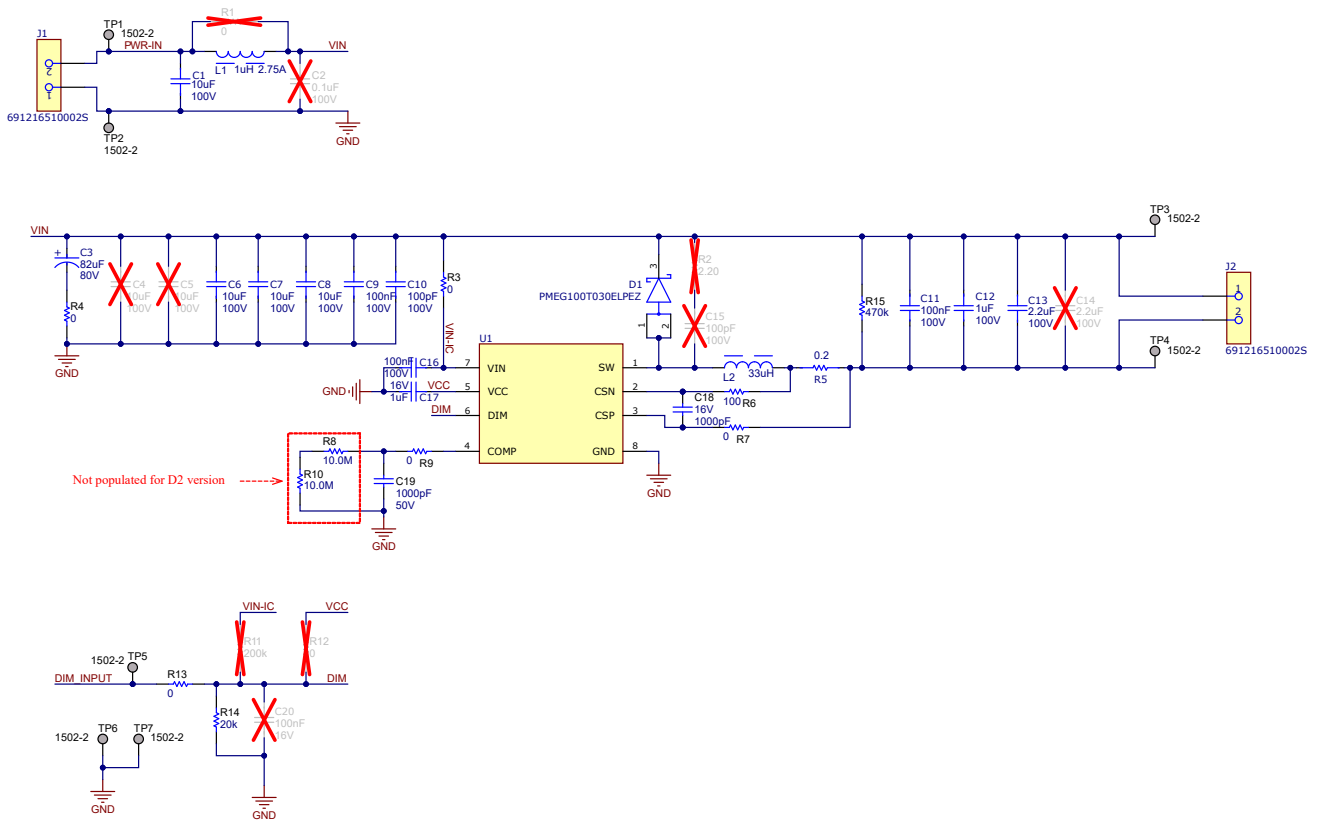


图 4-2. LED036 原理图

4.2 PCB 布局

4.2.1 LED034 (WSON 封装) 的 PCB 布局

LED034 (WSON 封装) 的 PCB 布局如下所示。

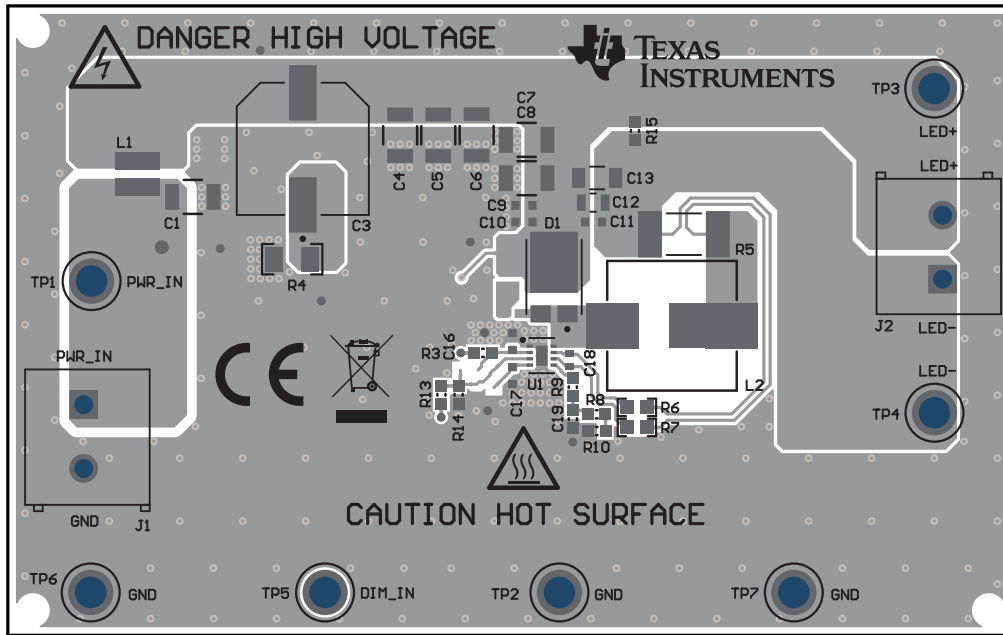


图 4-3. LED034 顶层

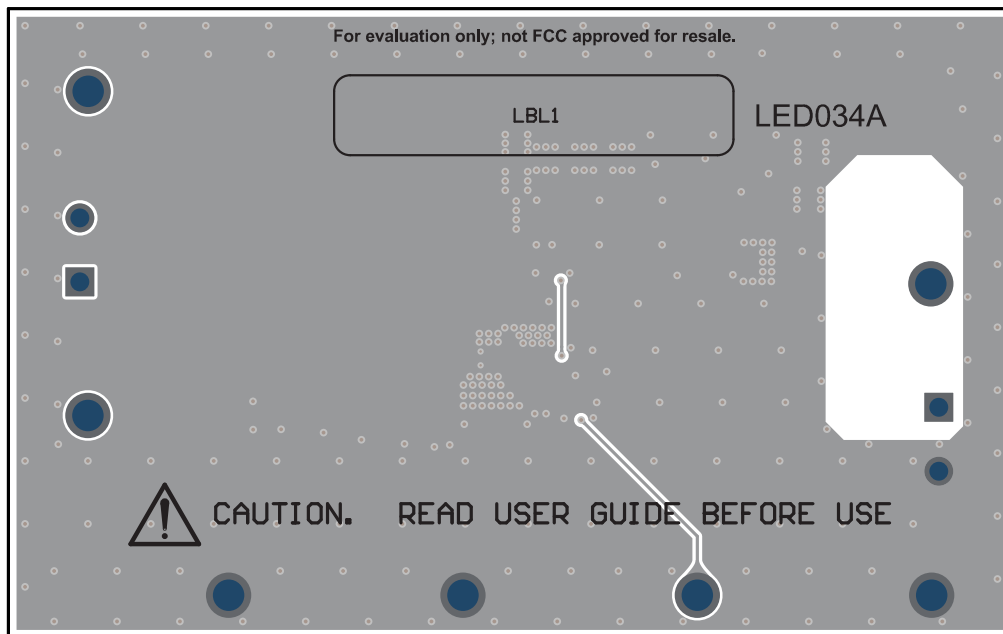


图 4-4. LED034 底层

4.2.2 LED035 (HVSSOP 封装) 的 PCB 布局

LED035 (HVSSOP 封装) 的 PCB 布局如下所示。

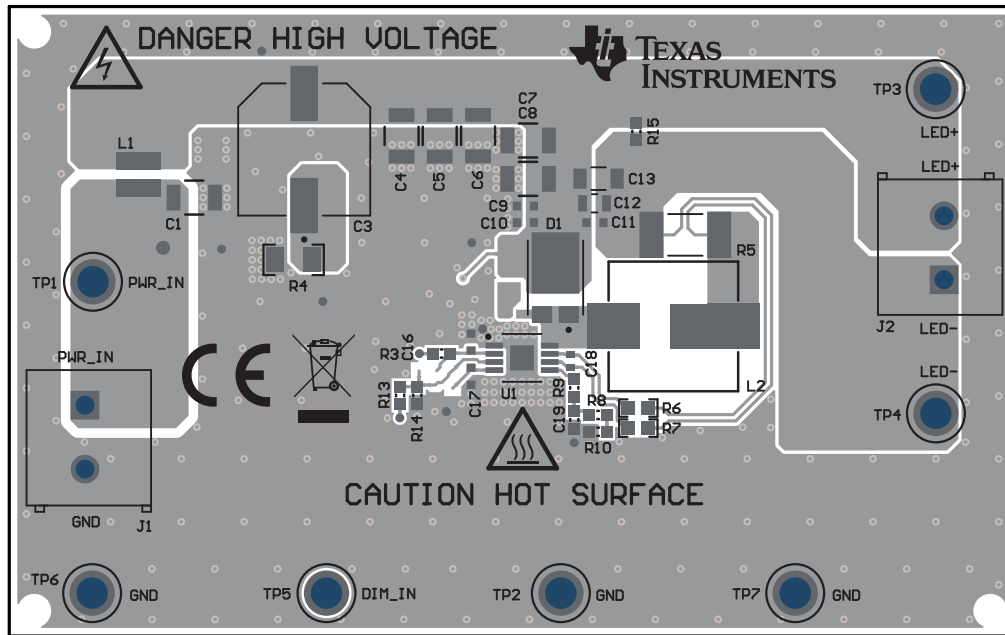


图 4-5. LED035 顶层

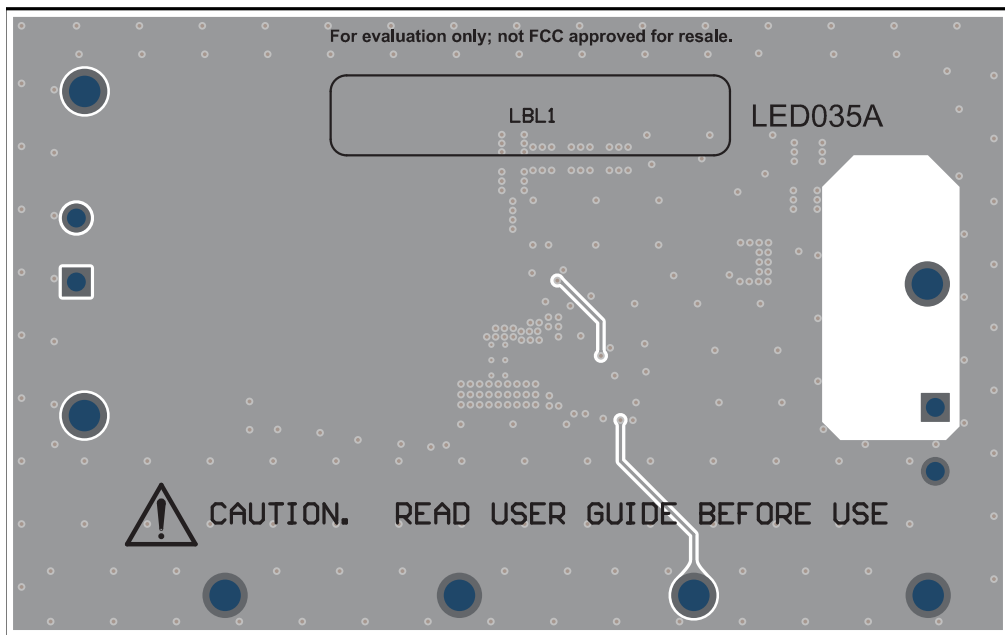


图 4-6. LED035 底层

4.2.3 LED036 (SOT583 封装) 的 PCB 布局

LED036 (SOT583 封装) 的 PCB 布局如下所示。

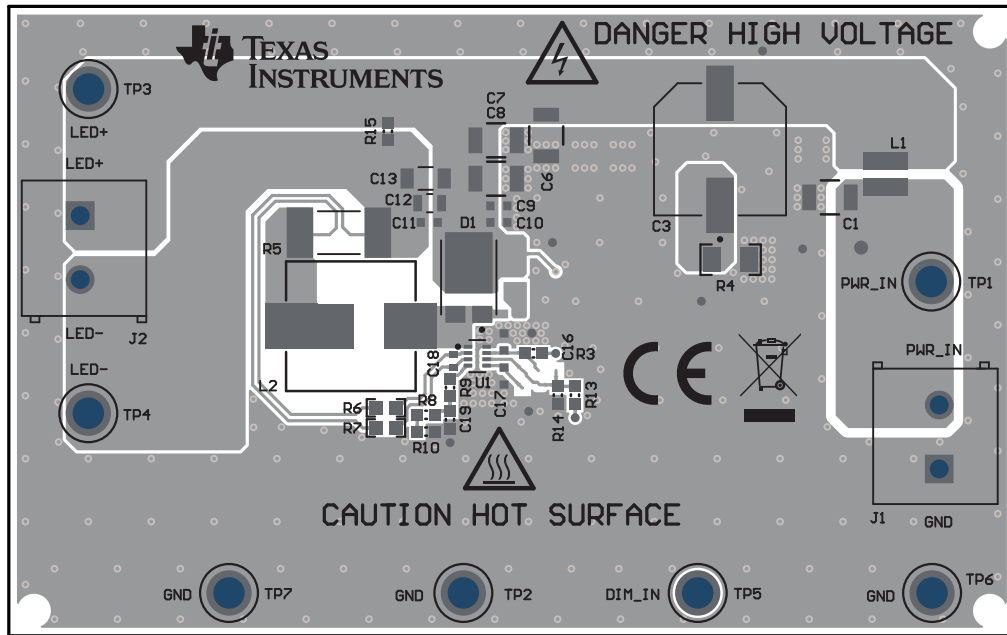


图 4-7. LED036 顶层

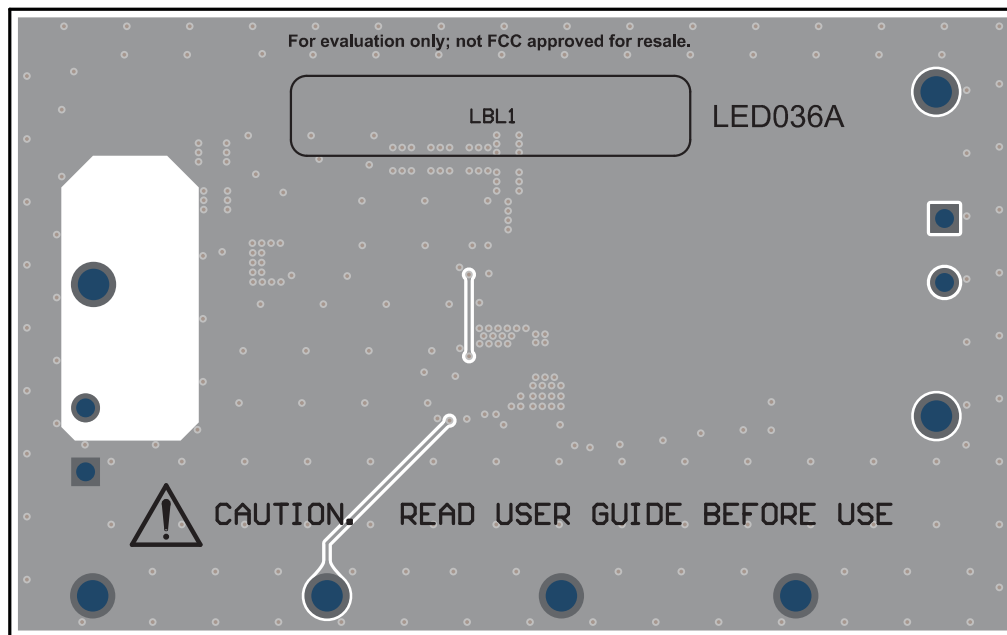


图 4-8. LED036 底层

4.3 物料清单 (BOM)

表 4-1 和表 4-2 中列出了 LED034 (WSON 封装)、LED035 (HVSSOP 封装) 和 LED036 (SOT583 封装) 的物料清单 (BOM)。表 4-1 列出了所有 TPS922051/0 EVM 型号通用的器件。表 4-2 列出了不同 TPS922051/0 EVM 型号特有的器件。如果器件在“数量”中显示为 0，则表示 EVM 上未组装该器件。

表 4-1. 适用于所有 TPS922051/0 EVM 型号的通用物料清单 (BOM)

位号	数量	说明	器件型号	制造商
C1、C7、C8	3	10 μ F \pm 10% 100V 陶瓷电容器 X7S 1210 (公制 3225)	GRM32EC72A106KE05L	Murata
C3	1	82 μ F 80V 铝制电解电容器, 径向, Can - SMD 450M Ω (100kHz 时), 2000 小时, 125°C	EMHS800ARA820MJA0G	United Chemi-Con
C9、C11、C16	3	通用片状多层陶瓷电容器, 0603, 0.10 μ F, X7R, 15%, 10%, 100V	GRM188R72A104KA35J	Murata
C10	1	汽车级陶瓷电容器, 100pF, \pm 5%, 100VDC, C0G, 0603, 纸质 T/R	GCM1885C2A101JA16J	Murata
C12	1	1 μ F \pm 10% 100V 陶瓷电容器 X7S 0805 (公制 2012)	GRM21BC72A105KE01L	Murata
C13	1	通用片状多层陶瓷电容器 2.2 μ F \pm 10% 100Vdc	GRM31CL8EL225KE07L	Murata
C17	1	1 μ F \pm 10% 16 V 陶瓷电容器 X7S 0603 (公制 1608)	GRM188C71C105KA12D	Murata
C18	1	电容, 陶瓷, 1000pF, 16V, +/-10%, X7R, 0402	GRM155R71C102KA01D	MuRata
C19	1	电容, 陶瓷, 1000pF, 50V, +/-5%, C0G/NP0, 0603	GRM1885C1H102JA01D	MuRata
D1	1	二极管 100V 3A 表面贴装 CFP15B	PMEG100T030ELPEZ	Nexperia
J1、J2	2	2 位, 线至板, 端子块, 与板齐平, 0.200" (5.08mm), 穿孔	691216510002S	Würth Elektronik
L2	1	WE-LHMI SMT 功率电感器, 尺寸 1040, 33 μ H, 3.75A, 112M Ω	74437368330	Würth Elektronik
LBL1	1	热转印打印标签, 1.250" (宽) x 0.250" (高) - 10,000/卷	THT-13-457-10	Brady
R3、R7、R9、R13	4	电阻, 0, 5%, 0.1W, 0603	RC0603JR-070RL	Yageo
R4	1	电阻, 0, 5%, 0.25W, 1206	RC1206JR-070RL	Yageo America
R6	1	电阻, 100, 1%, 0.1W, 0603	RC0603FR-07100RL	Yageo
R14	1	电阻, 20k, 5%, 0.1W, 0603	RC0603JR-0720KL	Yageo
R15	1	电阻, 470k, 1%, 0.1W, 0603	RC0603FR-07470KL	Yageo
TP1、TP2、TP3、TP4、TP5、TP6、TP7	7	引脚, 双转塔, TH	1502-2	Keystone
C2	0	电容, 陶瓷, 0.1 μ F, 100V, +/-10%, X7R, 1210	GRM32NR72A104KA01L	MuRata

表 4-1. 适用于所有 TPS922051/0 EVM 型号的通用物料清单 (BOM) (续)

位号	数量	说明	器件型号	制造商
C14	0	通用片状多层陶瓷电容器 2.2 μ F \pm 10% 100Vdc	GRM31CL8EL225KE07L	Murata
C15	0	汽车级陶瓷电容器, 100pF, \pm 5%, 100VDC, C0G, 0603, 纸质 T/R	GCM1885C2A101JA16J	Murata
C20	0	0.1 μ F \pm 10% 16V 陶瓷电容器 X7R 0603 (公制 1608)	GCJ188R71C104KA01D	Murata Electronics North America
FID1、FID2、 FID3	0	基准标记。没有需要购买或安装的元 件。	不适用	不适用
R1	0	电阻, 0, 0.05%, 2W, AEC-Q200 0 级, 2512	HCJ2512ZT0R00	Stackpole Electronics Inc
R2	0	电阻, 2.20, 1%, 0.25W, 1206	RC1206FR-072R2L	Yageo America
R11	0	电阻, 200k, 1%, 0.1W, 0603	RC0603FR-07200KL	Yageo
R12	0	电阻, 0, 5%, 0.1W, 0603	RC0603JR-070RL	Yageo

表 4-2. 适用于不同 TPS922051/0 EVM 型号的专属物料清单 (BOM)

位号	数量	说明	器件型号	制造商	EVM 型号
U1	1	具有 PWM 调光功能的 65V、2A 降压 LED 驱动器，WSON	TPS922051D1DSGR	德州仪器 (TI)	TPS922051D1DSGREVM
	1	具有模拟调光功能的 65V、2A 降压 LED 驱动器，WSON	TPS922051D2DSGR	德州仪器 (TI)	TPS922051D2DSGREVM
	1	具有 PWM 调光功能的 65V、1A 降压 LED 驱动器，WSON	TPS922050D1DSGR	德州仪器 (TI)	TPS922050D1DSGREVM
	1	具有模拟调光功能的 65V、1A 降压 LED 驱动器，WSON	TPS922050D2DSGR	德州仪器 (TI)	TPS922050D2DSGREVM
	1	具有 PWM 调光功能的 65V、2A 降压 LED 驱动器，HVSSOP	TPS922051D1DGNR	德州仪器 (TI)	TPS922051D1DGNREVM
	1	具有模拟调光功能的 65V、2A 降压 LED 驱动器，HVSSOP	TPS922051D2DGNR	德州仪器 (TI)	TPS922051D2DGNREVM
	1	具有 PWM 调光功能的 65V、1A 降压 LED 驱动器，HVSSOP	TPS922050D1DGNR	德州仪器 (TI)	TPS922050D1DGNREVM
	1	具有模拟调光功能的 65V、1A 降压 LED 驱动器，HVSSOP	TPS922050D2DGNR	德州仪器 (TI)	TPS922050D2DGNREVM
	1	具有 PWM 调光功能的 65V、1A 降压 LED 驱动器，SOT583	TPS922050D1DRLR	德州仪器 (TI)	TPS922050D1DRLREVM
	1	具有模拟调光功能的 65V、1A 降压 LED 驱动器，SOT583	TPS922050D2DRLR	德州仪器 (TI)	TPS922050D2DRLREVM
R5	1	100m Ω ， $\pm 0.5\%$ ，2W，片上电阻 2512 (公制 6432)，电流检测，金属膜	PCS2512DR1000ET	Ohmite	所有 TPS922051 EVM
	1	200M Ω ， $\pm 1\%$ ，1W，片上电阻 2512 (公制 6432)，抗硫化，汽车 AEC-Q200，电流检测，金属元件	CRG2512-FZ-R200E-1	Bourns	所有 TPS922050 EVM
C4、C5	2	10 μ F $\pm 10\%$ 100V 陶瓷电容器 X7S 1210 (公制 3225)	GRM32EC72A106KE05L	Murata	所有 TPS922051 EVM
	0	10 μ F $\pm 10\%$ 100V 陶瓷电容器 X7S 1210 (公制 3225)	GRM32EC72A106KE05L	Murata	所有 TPS922050 EVM

表 4-2. 适用于不同 TPS922051/0 EVM 型号的专属物料清单 (BOM) (续)

位号	数量	说明	器件型号	制造商	EVM 型号
C6	1	10 μ F \pm 10% 100V 陶瓷电容器 X7S 1210 (公制 3225)	GRM32EC72A106KE05L	Murata	所有 TPS922051 EVM、TPS922050D1DRLREVM、TPS922050D2DRLREVM
	0	10 μ F \pm 10% 100V 陶瓷电容器 X7S 1210 (公制 3225)	GRM32EC72A106KE05L	Murata	适用于 WSON 和 HVSSOP 封装的所有 TPS922050 EVM
R8、R10	2	电阻, 10.0M, 1%, 0.1W, 0603	RC0603FR-0710ML	Yageo	所有 D1 版本 EVM (PWM 调光)
	0	电阻, 10.0M, 1%, 0.1W, 0603	RC0603FR-0710ML	Yageo	所有 D2 版本 EVM (模拟调光)
L1	1	WE-MAPI SMT 功率电感器, 尺寸 3020, 1 μ H, 4A, 32M Ω	74438336010	Wurth Elektronik	所有 TPS922051 EVM
	1	WE-MAPI SMT 功率电感器, 尺寸 3012, 1 μ H, 2.75A, 50.5M Ω	74438334010	Wurth Elektronik	所有 TPS922050 EVM

5 合规信息

5.1 合规性和认证

- [TPS922051D1DSGREVM EU 符合性声明 \(DoC\)](#)

6 其他信息

6.1 商标

所有商标均为其各自所有者的财产。

7 相关文档

- [TPS922050/1 具有 PWM/模拟调光功能的 65V、1A/2A 降压 LED 驱动器数据表](#)

重要通知和免责声明

TI“按原样”提供技术和可靠性数据（包括数据表）、设计资源（包括参考设计）、应用或其他设计建议、网络工具、安全信息和其他资源，不保证没有瑕疵且不做任何明示或暗示的担保，包括但不限于对适销性、某特定用途方面的适用性或不侵犯任何第三方知识产权的暗示担保。

这些资源可供使用 TI 产品进行设计的熟练开发人员使用。您将自行承担以下全部责任：(1) 针对您的应用选择合适的 TI 产品，(2) 设计、验证并测试您的应用，(3) 确保您的应用满足相应标准以及任何其他功能安全、信息安全、监管或其他要求。

这些资源如有变更，恕不另行通知。TI 授权您仅可将这些资源用于研发本资源所述的 TI 产品的相关应用。严禁以其他方式对这些资源进行复制或展示。您无权使用任何其他 TI 知识产权或任何第三方知识产权。您应全额赔偿因在这些资源的使用中对 TI 及其代表造成的任何索赔、损害、成本、损失和债务，TI 对此概不负责。

TI 提供的产品受 [TI 的销售条款](#) 或 [ti.com](#) 上其他适用条款/TI 产品随附的其他适用条款的约束。TI 提供这些资源并不会扩展或以其他方式更改 TI 针对 TI 产品发布的适用的担保或担保免责声明。

TI 反对并拒绝您可能提出的任何其他或不同的条款。

邮寄地址：Texas Instruments, Post Office Box 655303, Dallas, Texas 75265
版权所有 © 2025，德州仪器 (TI) 公司