

EVM User's Guide: LMR66430NEP-EVM

LMR66430-EP 评估模块



说明

LMR66430-EP 是一款易于使用的同步降压转换器。该 EVM 能够使用高达 36V 的输入电压驱动高达 3A 的负载电流。LMR66430NEP-EVM 输出电压 3.3V，开关频率为 1MHz。默认情况下，此 EVM 安装有 LMR66430MB3RXBRNEP。LMR66430NEP-EVM 可支持整个 LMR66430-EP、LMR664x0-Q1 和 LMQ664x0-Q1 系列的器件，方法是将默认 IC 更换为系列中的其他型号，包括非汽车级器件。

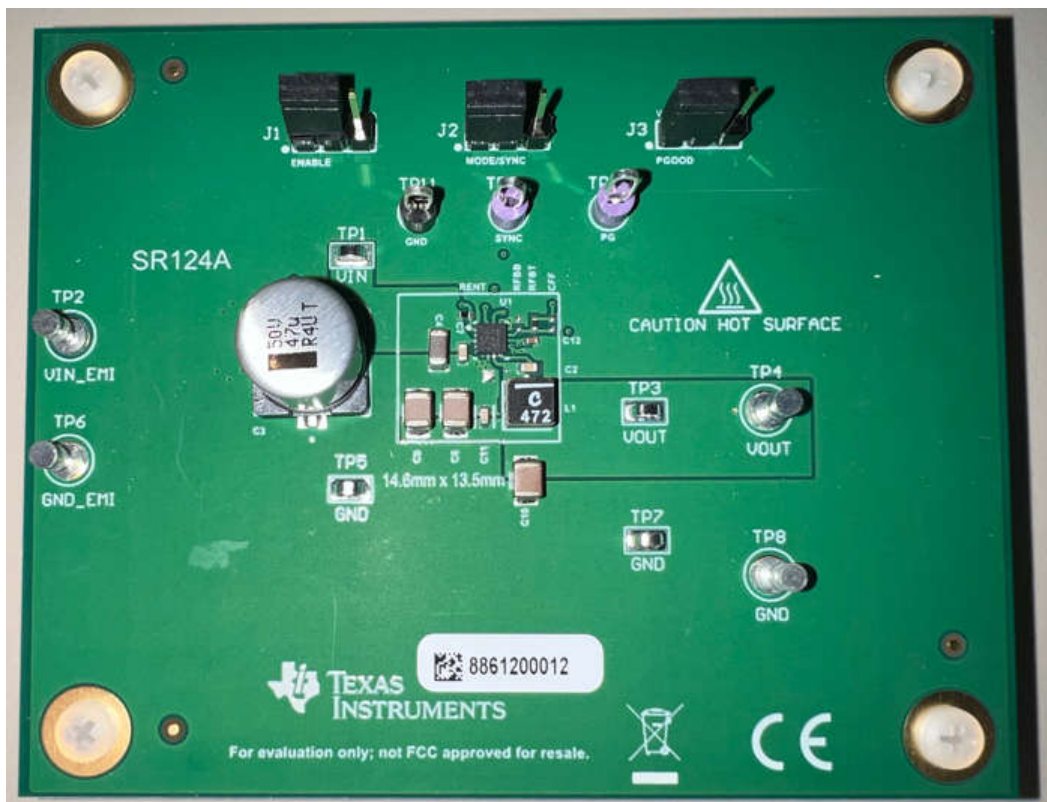
特性

- 4.5V 至 36V 的宽输入电压范围

- 固定 3.3V 输出，具有可选的反馈分压器封装
- 固定 1MHz 开关频率，具有外部同步功能且支持模式选择
- 差分输入 EMI 滤波器，用于合规性测试

应用

- [国防和航空航天应用](#)
- [医疗](#)
- [测试和测量](#)
- [电机驱动器](#)



LMR66430NEP-EVM 板

1 评估模块概述

1.1 引言

德州仪器 (TI) 的 LMR66430NEP-EVM 评估模块 (EVM) 可帮助设计人员评估 LMR66430-EP 宽输入电压降压转换器的运行情况和性能。该降压 EVM 提供了一个针对汽车级 12V 电池设计的解决方案，在 1MHz 频率下运行，基于 4 层 PCB 而构建。



1.2 套件内容

该套件箱中包含安装在尼龙螺柱上的 LMR66430NEP-EVM，用于在实验室工作台上进行评估。如果缺少任何元件或 EVM 有问题，请与离您最近的德州仪器 (TI) 产品信息中心 (或 E2E 论坛) 联系。

1.3 EVM 规格

	最小值	典型值	最大值
VIN	4.5V	12V	36V
VOUT		3.3V	
IOUT	0		3A
FSW		1MHz	

1.4 器件信息

表 1-1. 器件和封装配置

EVM	U1	频率	展频	电流	引脚 13
LMR66430NEP-EVM	LMR66430MB3RXBRNEP	1MHz	启用	3A	MODE/SYNC

2 硬件

2.1 设置

本节对 EVM 上的测试点和连接器进行了说明，并说明了如何正确地连接、设置和使用 LMR66430NEP-EVM。

2.1.1 测试点

典型的测试设置，请参阅 图 2-1。下面列出了测试点接头的功能：

- **VIN_EMI** — EVM 的输入电源。
- **GND_EMI** — 输入电源的接地连接。
- **VIN** - IC 的输入电源。可连接到数字万用表以测量 EMI 滤波器之后的输入电压。
- **VOUT** — EVM 的输出电压测试点。可连接到所需负载。
- **GND** — 接地测试点。
- **PG** — 此测试点从 IC 连接至 PGOOD 引脚。
- **SYNC** — 此测试点也可连接到外部时钟，以同步 IC。
- **GND** — 此测试点代表模拟接地测试点，并且连接到接地平面。

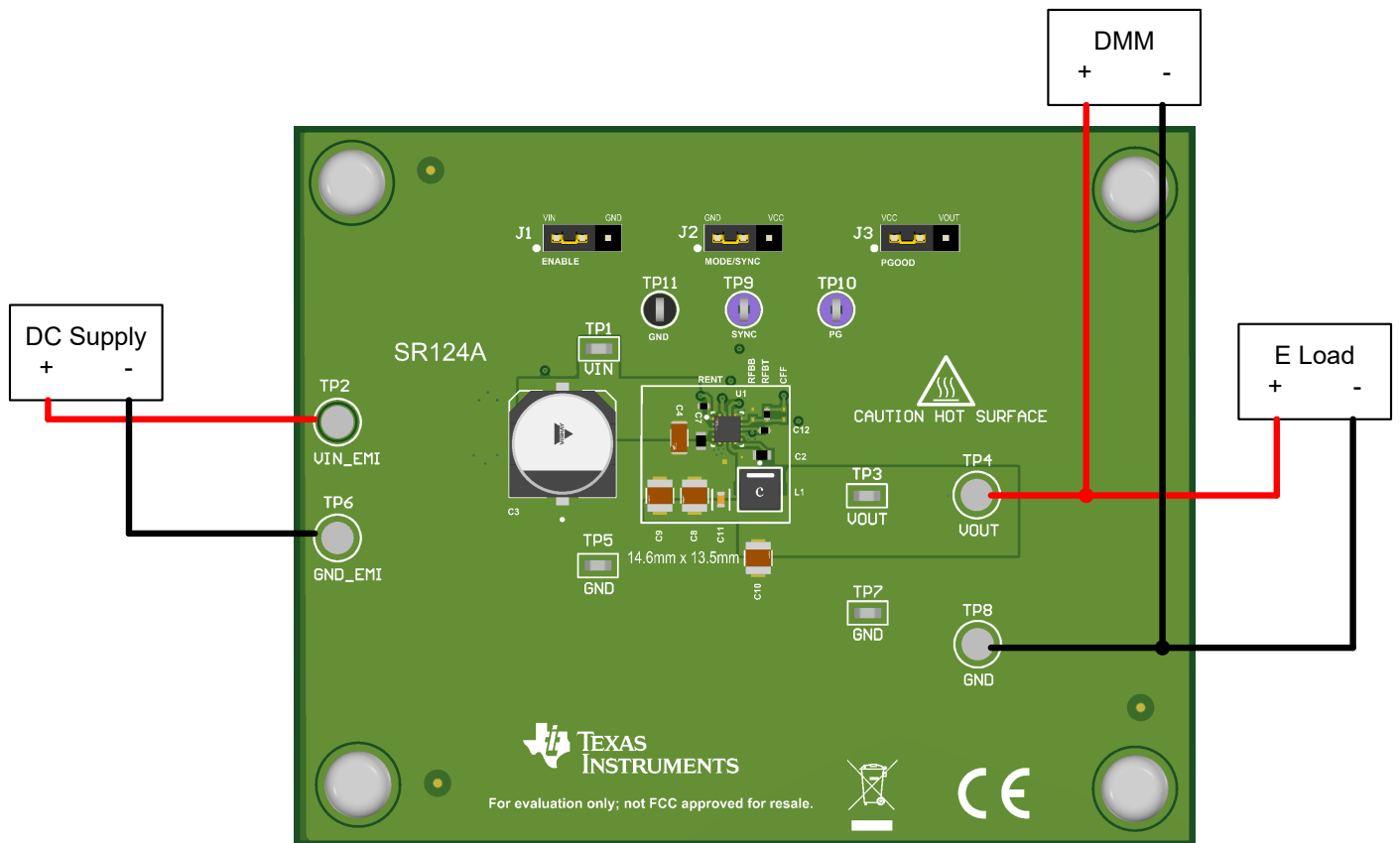


图 2-1. EVM 板连接

2.1.2 跳线

- **J1** — 连接 J1 的 1-2 引脚可启用器件，连接 J1 的 2-3 引脚可禁用器件。要评估唯一的 EN_UVLO，请利用数据表中提供的公式来计算 R5，然后将其组装到 EVM 上，并移除 J1 跳线。
- **J2** — 连接 J2 的 1-2 引脚可将器件置于自动模式，连接 J2 的 2-3 引脚可实现 FPWM (固定频率)。如果需要与外部时钟源同步，请移除 J2 跳线并将时钟连接到测试点“SYNC”。
- **J3** — PG 是一种开漏输出，表示 VOUT 调节正常。连接 J3 的 1-2 引脚可实现 VCC (3V) 上拉电压，连接 J3 的 2-3 引脚可实现 VOUT 上拉电压。请注意，PG 可以维持的最大电压为 20V。

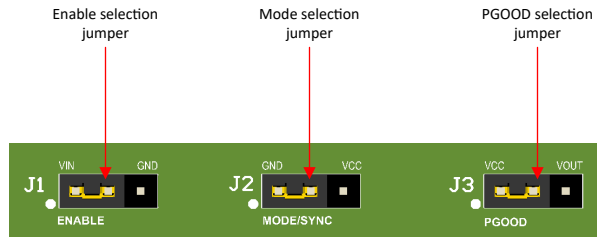


图 2-2. 跳线位置

2.2 运行：快速入门

1. 在 VIN_EMI 和 GND_EMI 电源接头之间连接电压电源。
2. 在 VOUT 和 GND 测试点之间连接负载。
3. 将电源电压设置在 4.5V 至 36V 之间的适当电平。将电源的电流限值至少设置为已评估的最大负载电流。
4. 打开电源。在默认配置下，EVM 启动并提供 $V_{OUT} = 3.3V$ 。
5. 监控输出电压。对于 LMR66430-EP 器件，最大额定负载电流为 3A。

3 实现结果

3.1 LMR66430NEP-EVM 热性能

LMR66430NEP-EVM 在 24V 输入和电阻负载下进行了评估，以下各图展示了 EVM 上的外壳温度从室温 (25°C) 升高。这些图很好地估计了结温，因为薄外壳和结之间的温度梯度非常小。

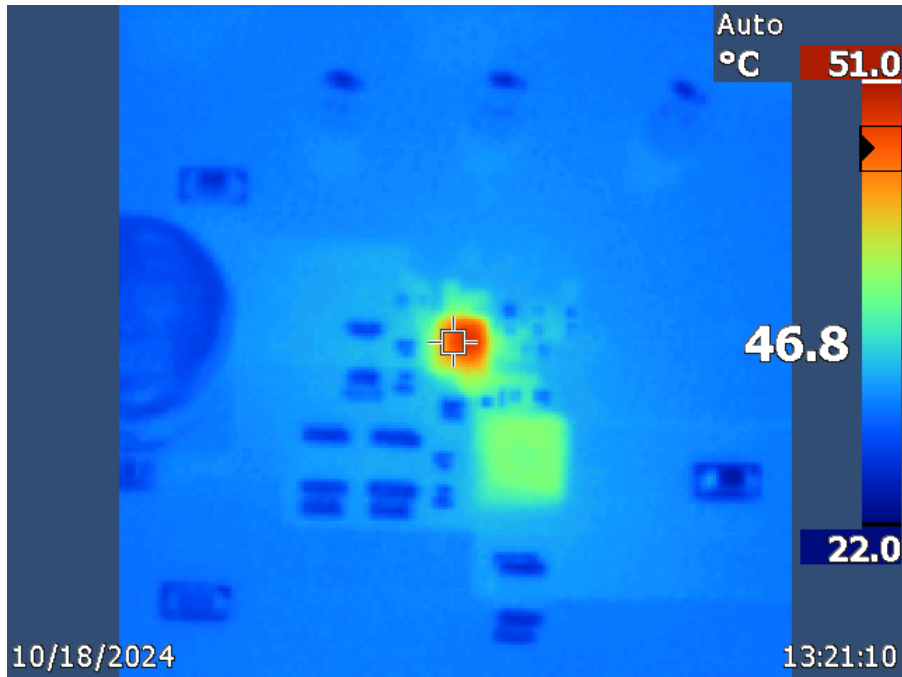


图 3-1. 热捕获，24VIN、3.3VOUT、1MHz、2A

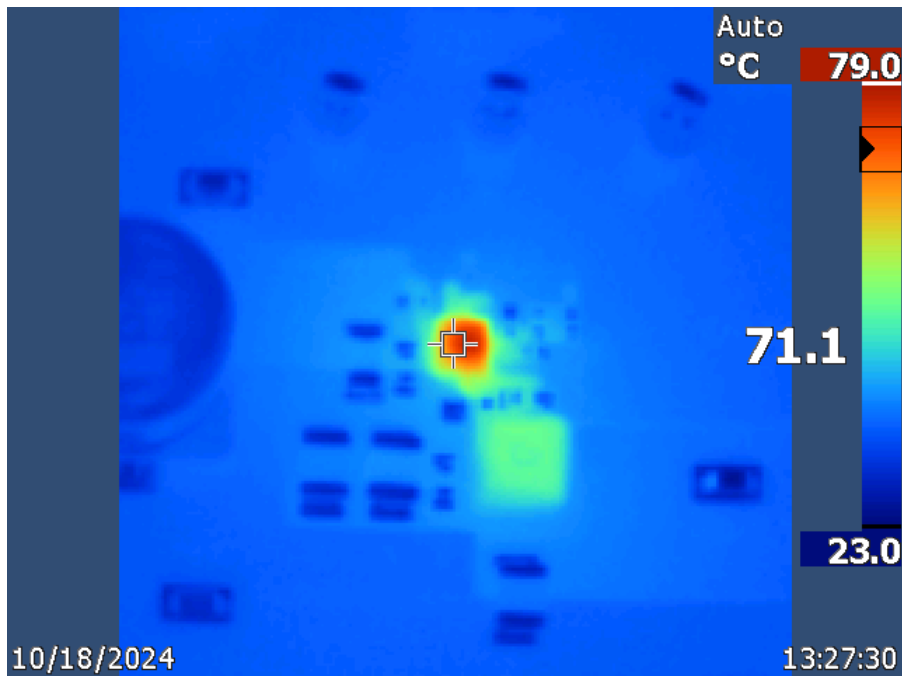


图 3-2. 热捕获，24VIN、3.3VOUT、1MHz、3A

4 硬件设计文件

4.1 原理图

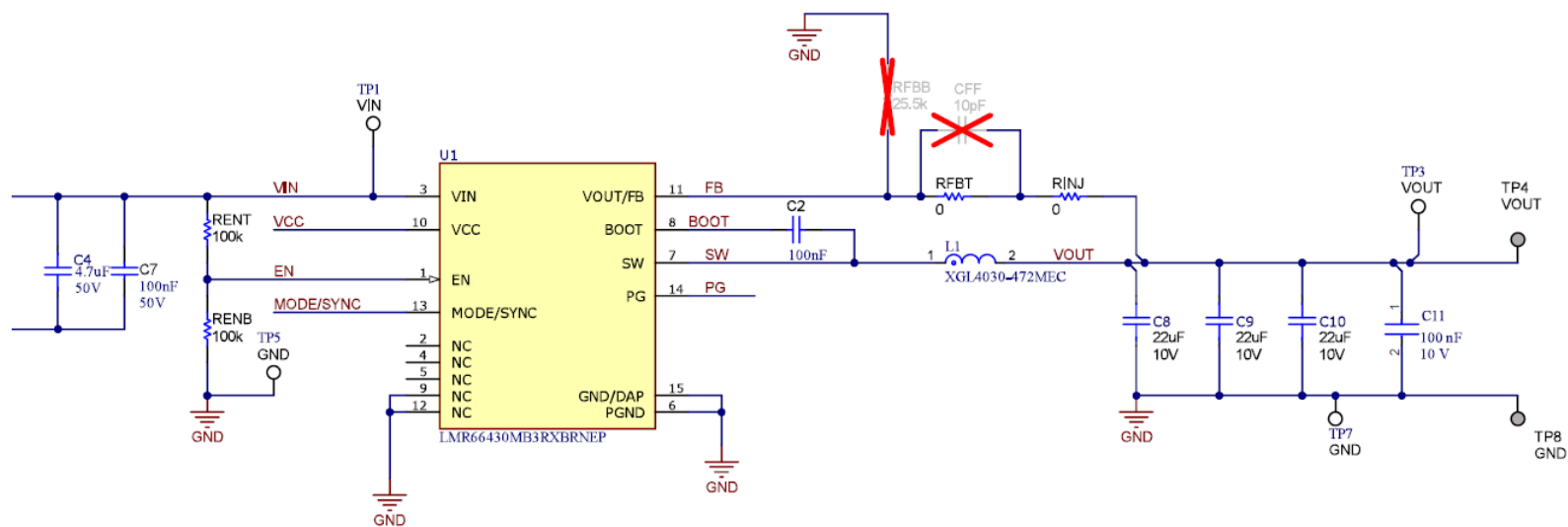


图 4-1. LMR66430NEP-EVM 原理图 - 降压转换器

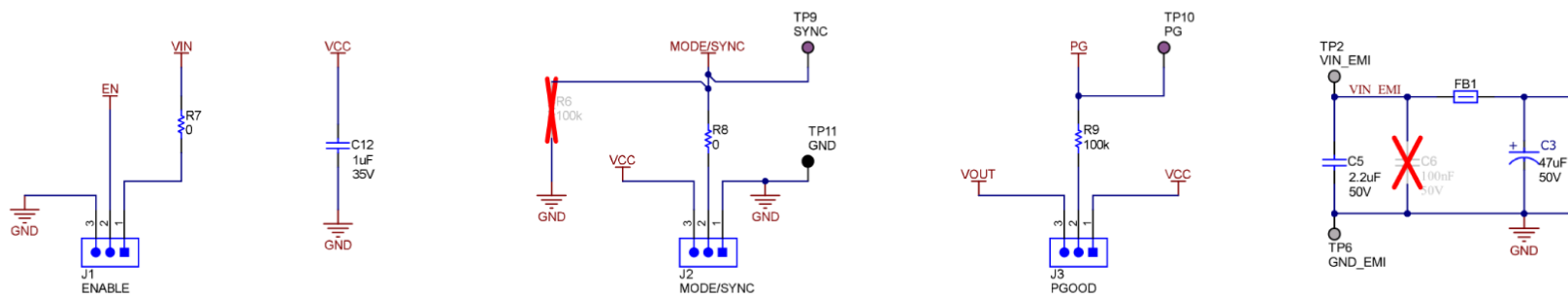


图 4-2. LMR66430NEP-EVM 原理图 - 跳线和差分滤波器

4.2 PCB 布局

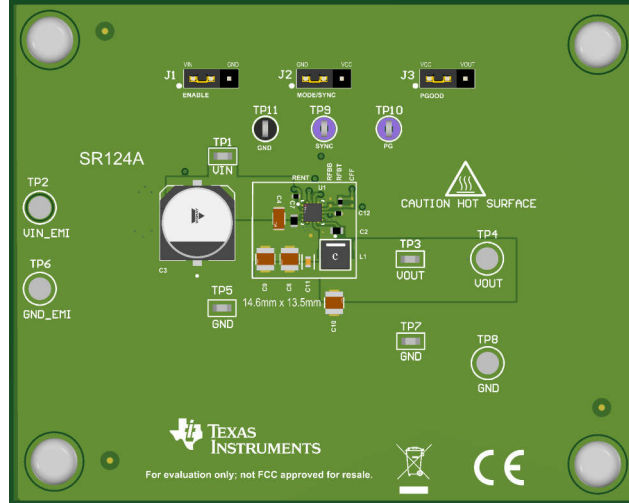


图 4-3. EVM 的顶视图

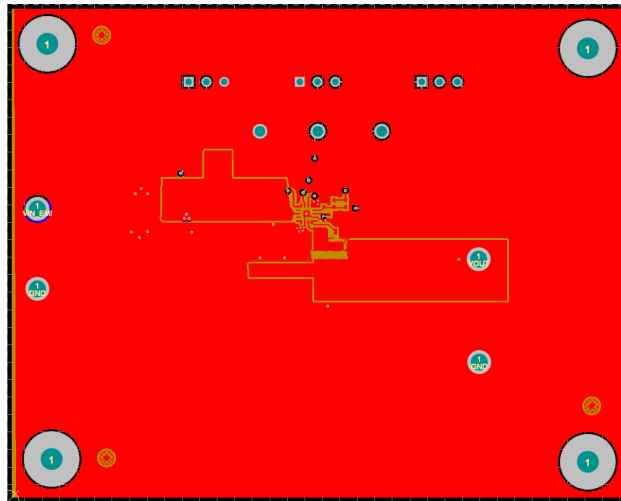


图 4-4. EVM 顶部铜层

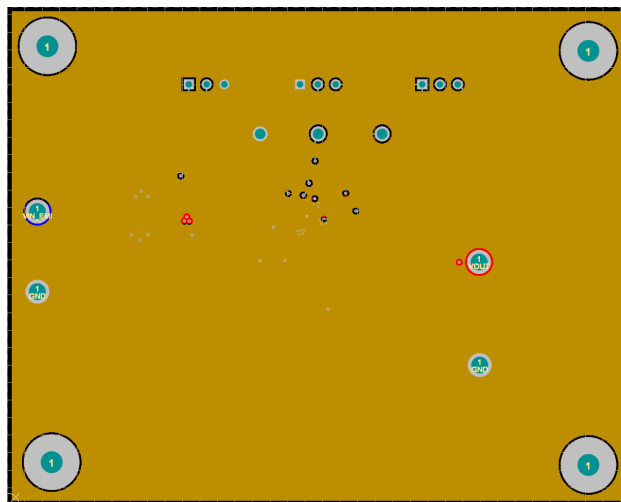


图 4-5. 中层一

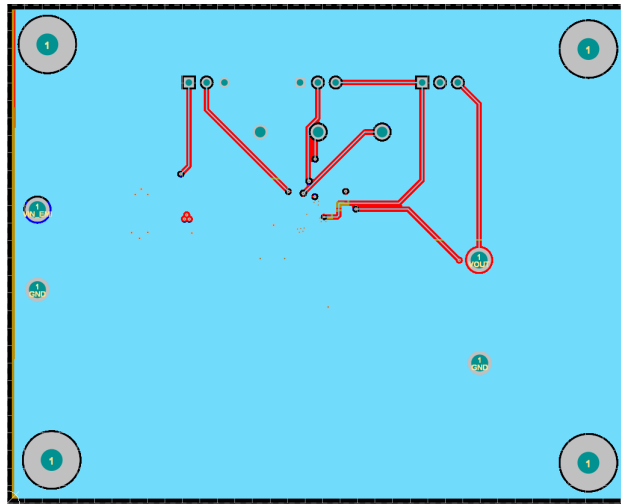


图 4-6. 中层二

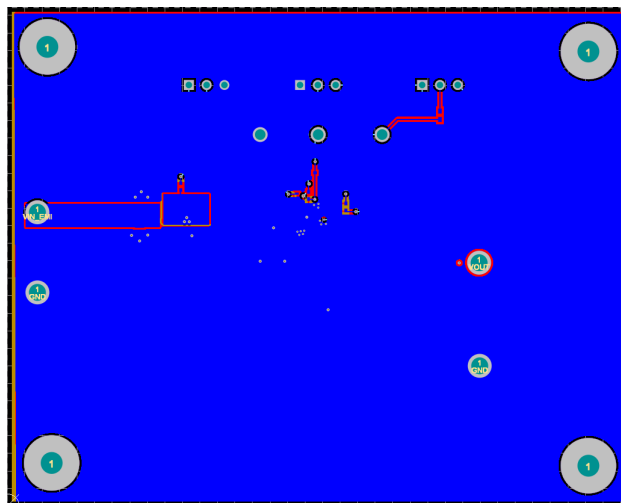


图 4-7. EVM 底部铜层

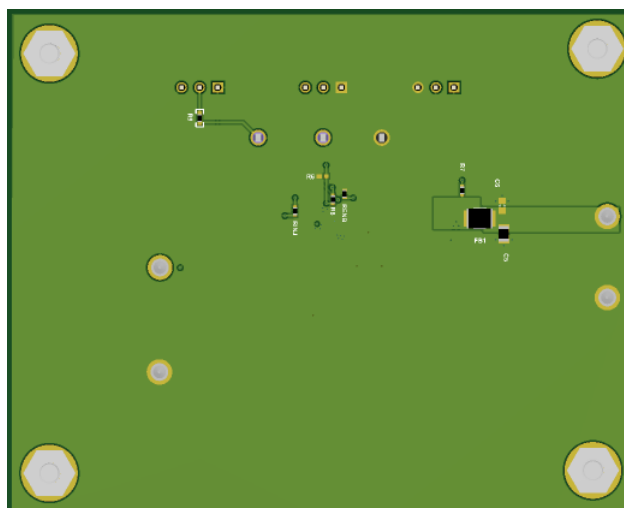


图 4-8. EVM 的仰视图

4.3 物料清单

表 4-1. 物料清单

位号	数量	值	说明	封装参考	器件型号	制造商
C2、C7	2	0.1 μ F	电容器, 陶瓷, 0.1 μ F, 50V, +/- 10%, X7R, 0603	0603	885012206095	Würth Elektronik
C3	1	47 μ F	47 μ F 50V 铝制电解电容器, 径向, Can - SMD, 1500 小时, 125°C	径向	MAL214699101E3	Vishay BC Components
C4	1	4.7 μ F	4.7 μ F \pm 10% 50V 陶瓷电容器 X7R 1206 (公制 3216)	1206	885012208094	Würth Electronics
C5	1	2.2 μ F	电容器, 陶瓷, 2.2 μ F, 50V, +/- 10%, X5R, 0805	0805	C2012X5R1H225K125AB	TDK
C8、C9、C10	3	22 μ F	汽车用陶瓷电容器, 22 μ F, \pm 10%, 10VDC, X7R, 1210, 压纹 T/R	1210	GCM32ER71A226KE12L	Murata
C11	1	0.1 μ F	电容, 陶瓷, 0.1 μ F, 10V, X7R, 0603	0603	CC0603KRX7R6BB104	YAGEO
C12	1	1 μ F	电容器, 陶瓷, 1 μ F, 35V, +/- 10%, X5R, 0402	0402	GRM155R6YA105KE11D	MuRata
FB1	1	600ohm	铁氧体磁珠, 600 Ω (100MHz 时), 3A, 1210	1210	FBMH3225HM601NT	Taiyo Yuden
H1、H2、H3、H4	4		机械螺钉, 圆头, #4-40 x 1/4, 尼龙, 飞利浦盘形头	螺钉	NY PMS 440 0025 PH	B&F Fastener Supply
H5、H6、H7、H8	4		六角螺柱, 0.5"L #4-40, 尼龙	螺柱	1902C	Keystone
J1、J2、J3	3		接头, 100mil, 3x1, 锡, TH	接头, 3 引脚, 100mil, 锡	PEC03SAAN	Sullins Connector Solutions
L1	1	4.7 μ H	屏蔽功率电感器	FP-XGL4030-MFG	XGL4030-472MEC	CoilCraft
R7、R8、RFBT、RINJ	4	0	电阻, 0, 5%, 0.063W, AEC-Q200 0 级, 0402	0402	RK73Z1ETTP	KOA Speer
R9	1	100kohm	电阻, 100k, 1%, 0.0625W, AEC-Q200 0 级, 0402	0402	AC0402FR-07100KL	Yageo America
RENB、RENT	2	100kohm	电阻, 100k, 1%, 0.0625W, AEC-Q200 0 级, 0402	0402	AC0402FR-07100KL	Yageo America
SH-J1、SH-J2、SH-J3	3	1x2	分流器, 100mil, 镀金, 黑色	分流器	SNT-100-BK-G	Samtec
TP1、TP3、TP5、TP7	4		测试点, 微型, SMT	Testpoint_Keystone_Minature	5015	Keystone
TP2、TP4、TP6、TP8	4		引脚, 双转塔, TH	Keystone1502-2	1502-2	Keystone
TP9、TP10	2		测试点, 通用, 紫色, TH	Keystone5129	5129	Keystone
TP11	1		测试点, 通用, 黑色, TH	Keystone5011	5011	Keystone
U1	1		36V、3A、超小型同步降压转换器	VQFN-FCRLF	LMR66430MB3RXBRNEP	德州仪器 (TI)
C6	0	0.1 μ F	电容器, 陶瓷, 0.1 μ F, 50V, +/- 10%, X7R, 0603	0603	885012206095	Würth Elektronik

表 4-1. 物料清单 (续)

位号	数量	值	说明	封装参考	器件型号	制造商
CFF	0	10pF	电容, 陶瓷, 10pF, 10V, +/- 2.5%, COG/NPO, 0402	0402	C0402C100C8GACTU	Kemet
R6	0	100kohm	电阻, 100k, 1%, 0.0625W, AEC-Q200 0级, 0402	0402	AC0402FR-07100KL	Yageo America
RFBB	0	25.5kohm	RES, 25.5 k, 1%, 0.063 W, AEC-Q200 Grade 0, 0402	0402	CRCW040225K5FKED	Vishay-Dale

5 其他信息

5.1 商标

所有商标均为其各自所有者的财产。

重要通知和免责声明

TI“按原样”提供技术和可靠性数据（包括数据表）、设计资源（包括参考设计）、应用或其他设计建议、网络工具、安全信息和其他资源，不保证没有瑕疵且不做任何明示或暗示的担保，包括但不限于对适销性、某特定用途方面的适用性或不侵犯任何第三方知识产权的暗示担保。

这些资源可供使用 TI 产品进行设计的熟练开发人员使用。您将自行承担以下全部责任：(1) 针对您的应用选择合适的 TI 产品，(2) 设计、验证并测试您的应用，(3) 确保您的应用满足相应标准以及任何其他功能安全、信息安全、监管或其他要求。

这些资源如有变更，恕不另行通知。TI 授权您仅可将这些资源用于研发本资源所述的 TI 产品的相关应用。严禁以其他方式对这些资源进行复制或展示。您无权使用任何其他 TI 知识产权或任何第三方知识产权。您应全额赔偿因在这些资源的使用中对 TI 及其代表造成的任何索赔、损害、成本、损失和债务，TI 对此概不负责。

TI 提供的产品受 [TI 的销售条款](#) 或 [ti.com](#) 上其他适用条款/TI 产品随附的其他适用条款的约束。TI 提供这些资源并不会扩展或以其他方式更改 TI 针对 TI 产品发布的适用的担保或担保免责声明。

TI 反对并拒绝您可能提出的任何其他或不同的条款。

邮寄地址：Texas Instruments, Post Office Box 655303, Dallas, Texas 75265
版权所有 © 2025，德州仪器 (TI) 公司