

EVM User's Guide: ULN2003ADYYEVM

ULN2003ADYY 评估模块



说明

ULN2003ADYYEVM 是一个硬件评估模块 (EVM)，用于支持硬件工程师评估 ULN2003ADYY 达林顿晶体管阵列的所有性能和功能。ULN2003ADYYEVM 可作为独立电路板使用，附带电压电源和输出负载，用于在将 ULN2003ADYY 纳入更大应用的电源系统的一部分之前对其进行测试和评估。该 EVM 装配了 ULN2003ADYY 的 SOT (DYY 版本)。

特性

- 每个控制输入端的下拉电阻器可确保 INx 信号不悬空。用于并行通道的跳线可实现更高的电流能力。在 OUT7 和 COM 之间连接一个额外的二极管来抑制来自电感负载的反冲电压，当关闭 OUT7 上的 NPN 驱动器时会激发该电压。



1 评估模块概述

1.1 引言

德州仪器 (TI) ULN2003ADYYEVM 评估模块用于展示底层 ULN2003ADYY 达林顿晶体管阵列的所有特性。此评估板可顺畅地将电源连接到器件的集电极输入端，还可使用芯片的基极控制引脚打开或关闭该器件。基极控制通道上的下拉电阻器可确保控制信号不会悬空。包含跳线以将输入通道短接在一起，从而提高电流能力。请参阅 [ULN200x、ULQ200x 高电压大电流达林顿晶体管阵列](#) 数据表中的 *最大集电极电流与占空比间的关系图*，以确定在给定同时导通的输出数量情况下的最大集电极电流。

1.2 套件内容

表 1-1 列出了 EVM 套件的内容。如果缺少任何元件，请联系最近的德州仪器 (TI) 产品支持中心。

表 1-1. 套件内容

物品	数量
ULN2003ADYYEVM	1

1.3 规格

ULN2003ADYYEVM 与 ULN2003ADYY 器件的 SOT (DYY 版本) 兼容。封装之间的区别在于热特性。有关更详细规格，请参阅 [ULN200x、ULQ200x 高电压大电流达林顿晶体管阵列](#) 数据表中的 *热性能信息* 部分。

1.4 器件信息

ULx200xA 器件为高电压、大电流达林顿晶体管阵列。每款器件均由 7 个 NPN 达林顿对组成，这些达林顿对具有高压输出，带有用于开关感性负载的共阴极钳位二极管。单个达林顿对的集电极电流额定值为 500mA。将达林顿对并联可以实现更大的电流。应用包括继电器驱动器、电锤驱动器、灯驱动器、显示驱动器 (LED 和气体放电)、线路驱动器和逻辑缓冲器。该 EVM 装配了 ULN2003A 的 SOT (DYY 版本)。

表 1-2. 器件信息

器件型号	封装	封装尺寸 (标称值)
ULN2003A	SOT (16)	4.20mm × 2.20mm

2 硬件

2.1 跳线信息

ULN2003ADYYEVM 跳线用于并联通路，以获得额外的电流能力。表 2-1 展示了 ULN2003ADYYEVM 的相关配置跳线以及关联的值。每个引脚功能的详细信息请参考 ULN2003A 数据表。

备注

跳线丝印上的白色标记反映了跳线的位置 1。

表 2-1. 跳线配置

跳线	功能、设置
JP1	连接 1 和 2 以连接 1B 和 2B 达林顿基极输入端。
JP2	连接 1 和 2 以连接 2B 和 3B 达林顿基极输入端。
JP3	连接 1 和 2 以连接 3B 和 4B 达林顿基极输入端。
JP4	连接 1 和 2 以连接 4B 和 5B 达林顿基极输入端。
JP5	连接 1 和 2 以连接 5B 和 6B 达林顿基极输入端。
JP6	连接 1 和 2 以连接 6B 和 7B 达林顿基极输入端。
JP8	连接 1 和 2 以连接 1C 和 2C 达林顿集电极输出端。
JP9	连接 1 和 2 以连接 2C 和 3C 达林顿集电极输出端。
JP10	连接 1 和 2 以连接 3C 和 4C 达林顿集电极输出端。
JP11	连接 1 和 2 以连接 4C 和 5C 达林顿集电极输出端。
JP12	连接 1 和 2 以连接 5C 和 6C 达林顿集电极输出端。
JP13	连接 1 和 2 以连接 6C 和 7C 达林顿集电极输出端。

2.2 测试点

表 2-2 展示了电路板上填充的测试点以及信号连接器。

表 2-2. 连接和测试点

连接器和测试点	说明
J1、TP1	1B 达林顿基极输入端
J2、TP2	2B 达林顿基极输入端
J3、TP3	3B 达林顿基极输入端
J4、TP4	4B 达林顿基极输入端
J5、TP5	5B 达林顿基极输入端
J6、TP6	6B 达林顿基极输入端
J7、TP7	7B 达林顿基极输入端
J8、TP8	1C 达林顿集电极输出端
J9、TP9	2C 达林顿集电极输出端
J10、TP10	3C 达林顿集电极输出端
J11、TP11	4C 达林顿集电极输出端
J12、TP12	5C 达林顿集电极输出端
J13、TP13	6C 达林顿集电极输出端
J14、TP14	7C 达林顿集电极输出端
J15、TP15	COM 反激二极管的共阴极节点
J29、TP16、TP17、TP18	接地测试点

3 硬件设计文件

3.1 原理图

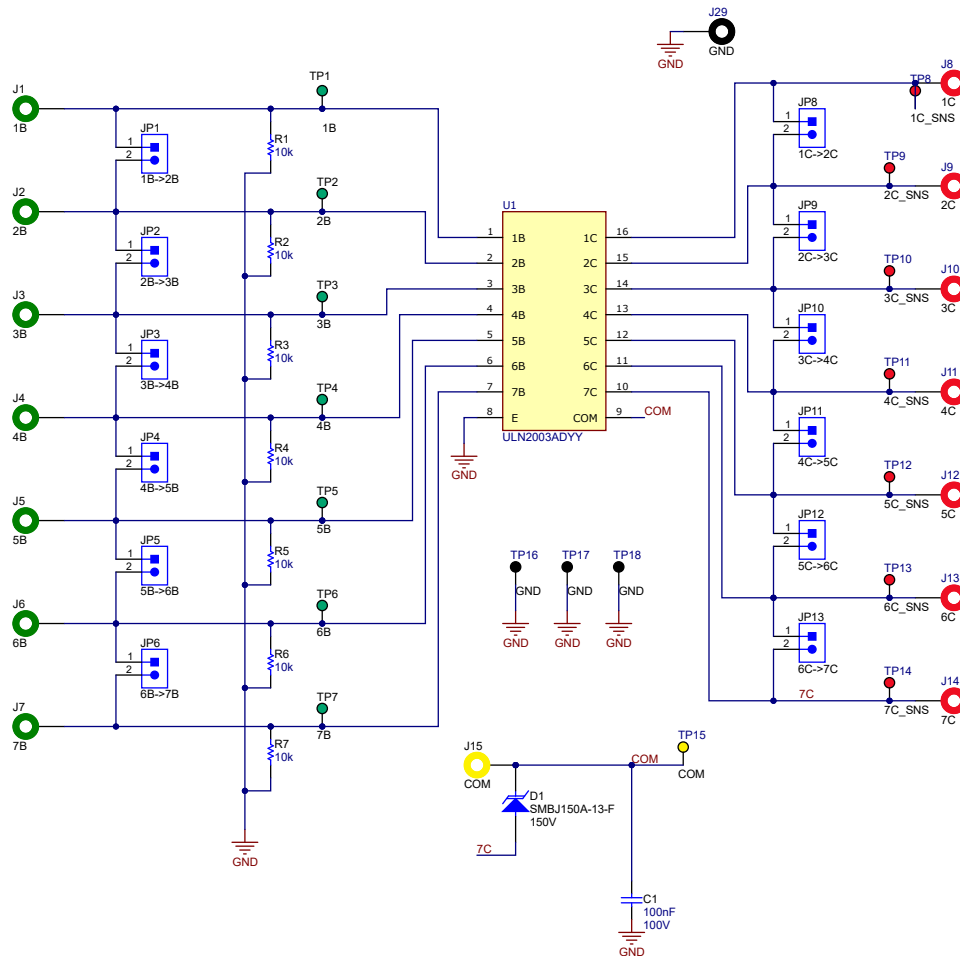


图 3-1. ULN2003ADYEVMM 原理图

3.2 PCB 布局

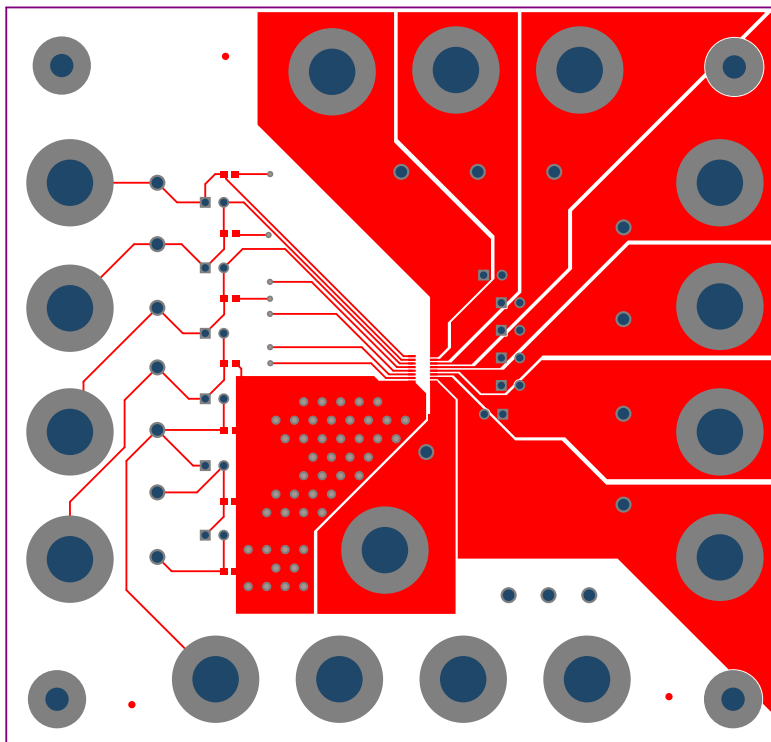


图 3-2. 顶层

3.3 物料清单 (BOM)

表 3-1. 物料清单

位号	说明	器件型号	制造商
C1	电容, 陶瓷, 0.1 μ F, 100V, +/-10%, X7R, AEC-Q200 1 级, 0603	GCJ188R72A104KA01D	MuRata
D1	二极管, TVS, 单向, 150V, 243Vc, SMB	SMBJ150A-13-F	Diodes Inc.
H1、H2、H3、H4	机械螺钉, 圆头, #4-40 x 1/4, 尼龙, 飞利浦盘形头	NY PMS 440 0025 PH	B&F Fastener Supply
H5、H6、H7、H8	六角螺柱, 0.5"L #4-40, 尼龙	1902C	Keystone
J1、J2、J3、J4、J5、J6、J7	香蕉插孔, 焊片, 绿色, TH	SPC15382	Tenma
J8、J9、J10、J11、J12、J13、J14	香蕉插孔, 焊片, 红色, TH	SPC15363	Tenma
J15	香蕉插孔, 焊片, 黄色, TH	SPC15390	Tenma
J29	香蕉插孔, 焊片, 黑色, TH	SPC15354	Tenma
JP1、JP2、JP3、JP4、JP5、JP6、JP8、JP9、JP10、JP11、JP12、JP13	接头, 100mil, 2x1, 锡, TH	PEC02SAAN	Sullins Connector Solutions
R1、R2、R3、R4、R5、R6、R7	电阻, 10k, 5%, 0.1W, 0603	CRCW060310K0JNEA	Vishay-Dale
SH-J1、SH-J2、SH-J3、SH-J4、SH-J5、SH-J6、SH-J7、SH-J8、SH-J9、SH-J10、SH-J11	分流器, 100mil, 镀金, 黑色	SNT-100-BK-G	Samtec
TP1、TP2、TP3、TP4、TP5、TP6、TP7	测试点, 通用, 绿色, TH	5126	Keystone
TP8、TP9、TP10、TP11、TP12、TP13、TP14	测试点, 通用, 红色, TH	5010	Keystone
TP15	测试点, 紧凑, 黄色, TH	5009	Keystone
TP16、TP17、TP18	测试点, 通用, 黑色, TH	5011	Keystone
U1	高电压大电流达林顿晶体管阵列	ULN2003ADYY	德州仪器 (TI)

4 其他信息

4.1 商标

所有商标均为其各自所有者的财产。

5 相关文档

德州仪器 (TI), [ULN200x](#)、[ULQ200x](#) 高电压大电流达林顿晶体管阵列数据表

重要通知和免责声明

TI“按原样”提供技术和可靠性数据（包括数据表）、设计资源（包括参考设计）、应用或其他设计建议、网络工具、安全信息和其他资源，不保证没有瑕疵且不做任何明示或暗示的担保，包括但不限于对适销性、某特定用途方面的适用性或不侵犯任何第三方知识产权的暗示担保。

这些资源可供使用 TI 产品进行设计的熟练开发人员使用。您将自行承担以下全部责任：(1) 针对您的应用选择合适的 TI 产品，(2) 设计、验证并测试您的应用，(3) 确保您的应用满足相应标准以及任何其他功能安全、信息安全、监管或其他要求。

这些资源如有变更，恕不另行通知。TI 授权您仅可将这些资源用于研发本资源所述的 TI 产品的相关应用。严禁以其他方式对这些资源进行复制或展示。您无权使用任何其他 TI 知识产权或任何第三方知识产权。您应全额赔偿因在这些资源的使用中对 TI 及其代表造成的任何索赔、损害、成本、损失和债务，TI 对此概不负责。

TI 提供的产品受 [TI 的销售条款](#) 或 [ti.com](#) 上其他适用条款/TI 产品随附的其他适用条款的约束。TI 提供这些资源并不会扩展或以其他方式更改 TI 针对 TI 产品发布的适用的担保或担保免责声明。

TI 反对并拒绝您可能提出的任何其他或不同的条款。

邮寄地址：Texas Instruments, Post Office Box 655303, Dallas, Texas 75265
版权所有 © 2025，德州仪器 (TI) 公司