

EVM User's Guide: LM5169FEVM

LM5169FNGUR 评估模块



说明

LM5169FEVM 是一款利用 LM5169FNGUR 生成稳压 10V 输出的 Fly-Buck 稳压器，能够在变压器的初级侧提供开关频率为 750kHz 的 300mA 负载。在变压器的次级侧上，可提供高达 300mA 的 10V 反射输出。

LM5169FNGUR 是一款同步降压转换器，具有宽输入电压范围、集成式功率 MOSFET、过流保护和精密使能。

开始使用

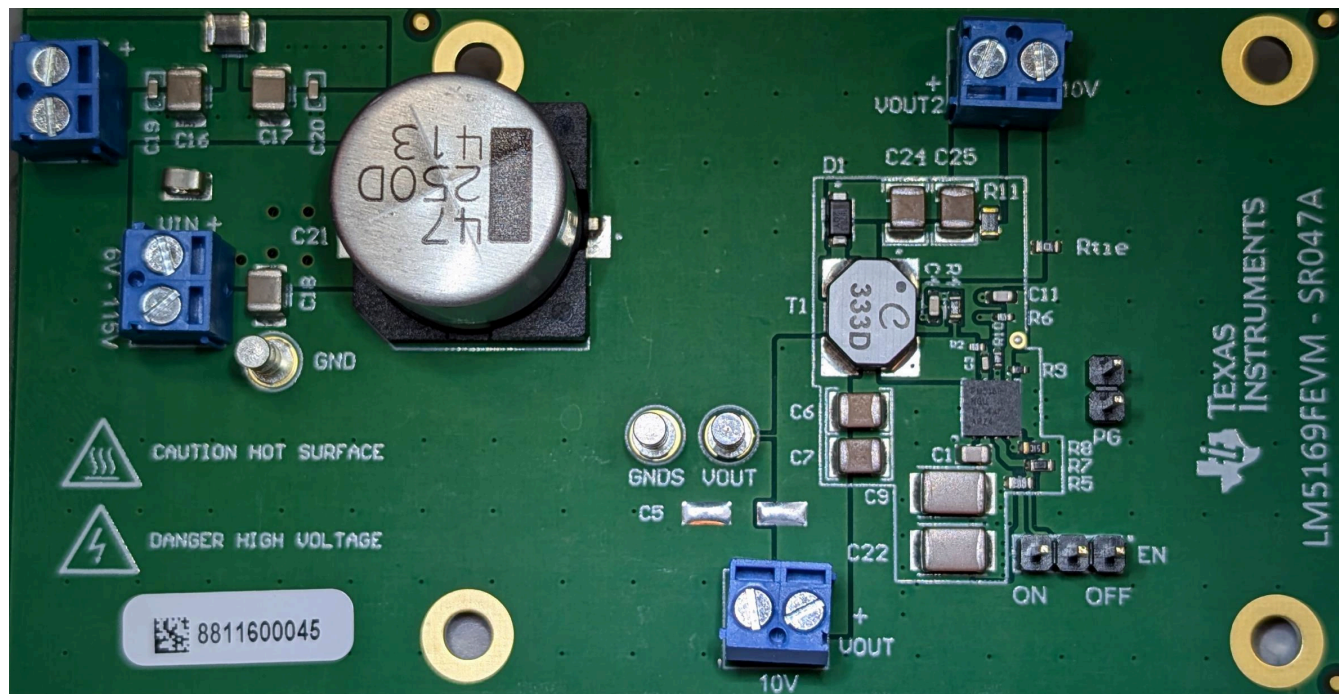
1. 从 ti.com 订购 [LM5169FEVM](#)。
2. 请仔细查看用户指南。
3. 按照用户指南中的详细说明设置 EVM。
4. 测试和测量性能。

特性

- 宽输入电压范围：20V 至 115V
- 固定 3ms 软启动
- COT 模式控制架构
- 峰值和谷值电流限制保护
- FPWM 模式，可实现 Fly-Buck 功能
- WSON 封装，可实现小解决方案尺寸

应用

- 通信 - 砖型电源模块
- 工业电池包 (≥ 10 节)
- 电池包 - 电动自行车、电动踏板车、LEV
- 工厂自动化 - PLC
- 电机驱动器 - BLDC
- 电网基础设施 - 太阳能



LM5169FEVM

1 评估模块概述

1.1 引言

LM5169FEVM 配置为提供 10V 稳压输出（开关频率为 750kHz 时提供 0.3A 电流）以及额外的 10V 浮动输出（也能够提供 0.3A 电流）。LM5169 采用 COT 控制架构，具有输入电压前馈，可提供具有严格稳压输出电压的恒频稳压器。此类控制需要在 FB 输入端产生足够的电压纹波来实现稳定的调节。LM5169FEVM 设置为采用 III 型纹波注入，以便更大限度地减少输出电压纹波，同时确保有一个稳定的稳压器。LM5169FEVM 还提供采用 I 型或 II 型纹波注入的选项。有关更多信息，请参阅 [LM516x 具有 Fly-Buck™ 转换器功能的 0.65A/0.3A、120V 绝对最大值降压转换器](#) 数据表。LM5169FEVM 的全视图和原理图分别如图 2-1 和图 4-1 所示。虽然该电路板针对 LM5169FNGUR 进行了优化，但使用了一些元件焊盘，可使该电路板与 LM5017 兼容，以便在用 LM5169 替换器件时评估设计更改。

1.2 套件内容

表 1-1 列出了 EVM 套件的内容。如果缺少任何元件，请通过 (972) 644-5580 联系 TI 产品信息中心。

表 1-1. EVM 内容

物品	数量
LM5169FEVM	1

1.3 规格

图 1-1 所示为 LM5169FEVM 的简化版原理图，EVM 规格如表 3-1 所列。

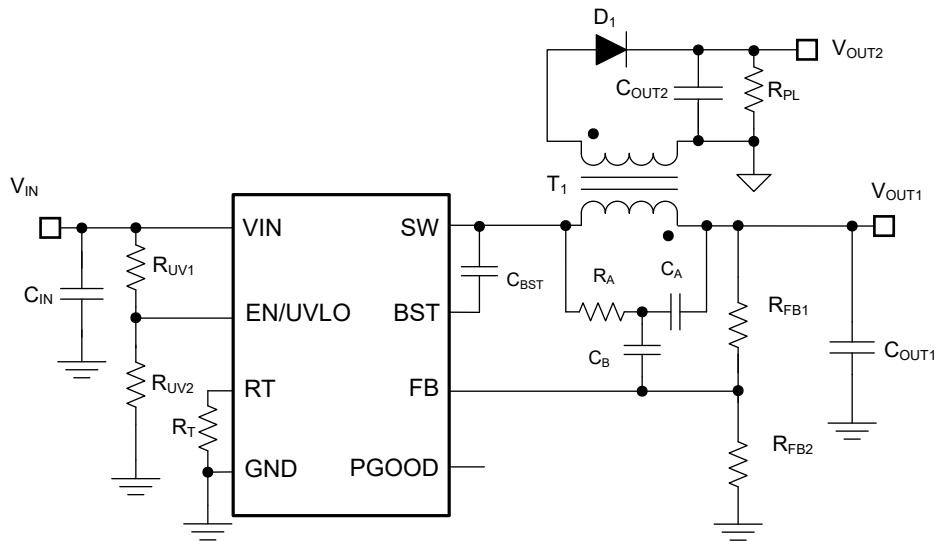


图 1-1. LM5169F Fly-Buck 简化版原理图

1.4 器件信息

表 1-2. EVM 配置

EVM	转换器 IC	封装
LM5169FEVM	LM5169FNGUR	带有 PowerPAD 的 8 引脚 NGU 封装 (4.0mm × 4.0mm)

1.5 通用 TI 高压评估用户安全指南



务必遵循 TI 的设置和应用说明，包括在建议的电气额定电压和功率限制范围内使用所有接口元件。务必采取电气安全防护措施，这有助于确保自身和周围人员的人身安全。如需更多信息，请联系 TI 的产品信息中心，网址为 <http://support.ti.com>。

保存所有警告和说明以供将来参考。

务必遵循警告和说明，否则可能引发电击和/或灼伤危险，进而造成财产损失或人员伤亡。

TI HV EVM 一词是指通常以开放式框架、敞开放式印刷电路板装配形式提供的电子器件。该器件严格用于开发实验室环境，仅供了解开发和应用高压电路相关电气安全风险且接受过专门培训、具有专业知识背景的合格专业用户使用。德州仪器 (TI) 严禁任何其他不合规的使用和/或应用。如果不满足合格要求，应立即停止进一步使用 HV EVM。

• 工作区安全：

- 保持工作区整洁有序。
- 每次电路通电时，合格观察员都必须在场监督。
- TI HV EVM 及接口电子元件通电区域必须设有有效的防护栏和标识；指示可能存在高压操作，以避免意外接触。
- 如果开发环境中使用的所有接口电路、电源、评估模块、仪器、仪表、示波器和其他相关装置超过 $50V_{RMS}/75VDC$ ，则必须将其置于紧急断电 (EPO) 保护电源板内。
- 使用稳定且不导电的工作台面。
- 使用充分绝缘的夹钳和导线来连接测量探针和仪器。尽量不要徒手进行测试。

• 电气安全：

作为一项预防措施，假定整个 EVM 可能存在用户可完全接触到的高电压是一种好的工程做法。

- 执行任何电气测量或其他诊断测量之前，需切断 TI HV EVM 及其全部输入、输出和电气负载的电源。确认 TI HV EVM 已安全断电。
- 确认 EVM 断电后，根据所需的电路配置、接线、测量设备连接和其他应用需求执行进一步操作，同时仍假定 EVM 电路和测量仪器均带电。
- EVM 准备就绪后，根据需要将 EVM 通电。

警告

警告：EVM 通电后，请勿触摸 EVM 或电路，因为 EVM 或电路可能存在高压，会造成电击危险。

- **人身安全：**
 - 穿戴个人防护装备（例如乳胶手套和/或具有侧护板的安全眼镜）或将 EVM 放置于带有联锁装置的透明塑料箱，避免意外接触。
- **安全使用限制条件：**
 - 勿将 EVM 作为整体或部分生产单元使用。

安全性和预防措施

该 EVM 由交流电源或高压直流电源供电，专为经过相应技术培训的专业人员而设计。在使用此 EVM 之前，请阅读此用户指南和此 EVM 封装附带的与安全相关的文档。

小心



请勿在无人照看的情况下使该 EVM 通电。

警告



表面高温！接触会导致烫伤。请勿触摸！

警告



高压！将电路板连接到火线时可能会触电。电路板需由专业人员小心处理。
为安全起见，强烈建议使用具有过压和过流保护功能的隔离式测试设备。

2 硬件

2.1 快速入门流程

1. 将输入电压电源连接到 VIN 连接器 (+ 和 -)。
2. 将一个或多个负载连接到 VOUT 和 VOUT2 连接器 (+ 和 -)。
3. 将输入电源电压设置为 20V 至 115V 之间的适当电平。
4. 打开电源。EVM 上电并提供 10V 的 V_{OUT} 和 10V 的 V_{OUT2} 。

有关连接器的位置，请参阅图 2-3。

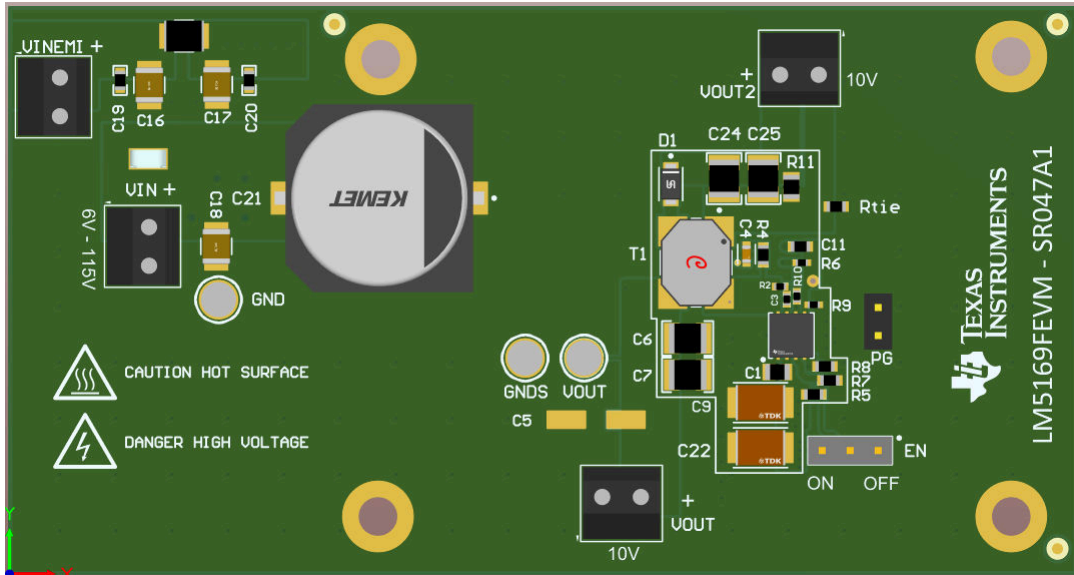


图 2-1. LM5169FEVM (顶视图)

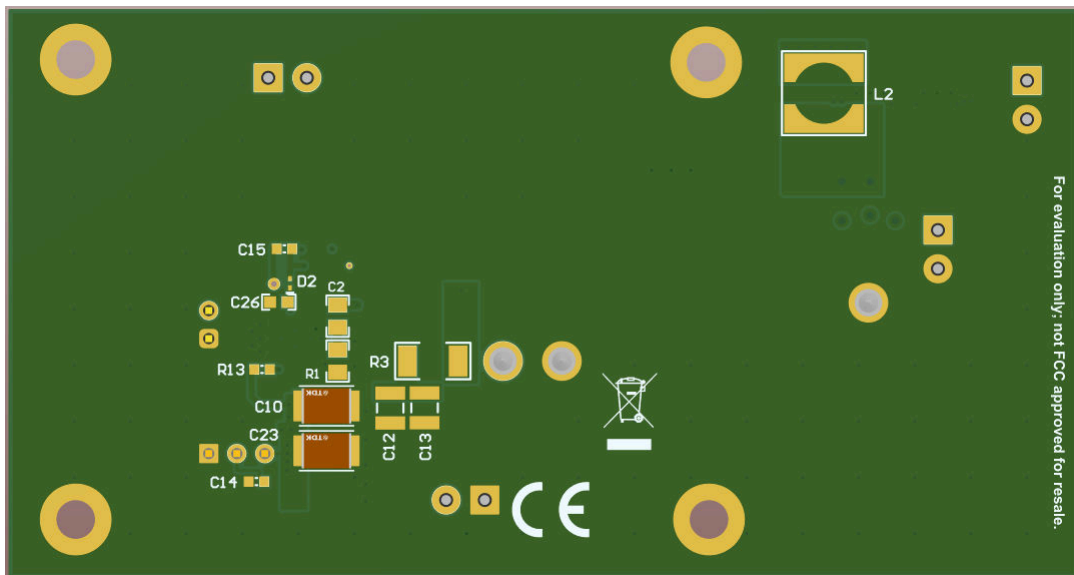


图 2-2. LM5169FEVM (底视图)

2.2 详细说明

本节对 EVM 上的连接器和测试点进行了说明，并介绍了如何正确地连接、设置和使用 LM5169FEVM。有关连接器和跳线的位置，请参阅图 2-3。

VOUT	转换器的输出电压 VOUT 螺钉端子连接器。向此连接器 (+ 和 -) 施加负载。VOUT 测试点用于监控输出电压。
VOUT2	转换器的次级输出电压 VOUT2 螺钉端子连接器。该输出的一侧通过一个连接电阻器 R_{tie} (R12) 连接到初级接地 (GND)。对于真正的浮动电压源，可以移除该电阻器。向此连接器 (+ 和 -) 施加负载。
GND	转换器接地 GND 和 GNDS 测试点。用作 EVM 的接地测试点。
VIN	转换器的输入电压 VIN 螺钉端子连接器。向此连接器 (+ 和 -) 施加输入电压。VIN 测试点用于监控输入电压。
VINEMI	转换器输入滤波器的输入电压 如果需要该电压以使用 EVM 上的内置 EMI 滤波器，请将输入电源连接到 VINEMI 螺钉端子连接器 (+ 和 -)。
输入滤波器	降低 EMI EVM 上提供了输入 EMI 滤波器。注意 L2 和 C18 未安装，必须安装它们，EMI 滤波器才能运行。另请注意，滤波器的最大输入电压为 100V _{DC} 。
EN/UVLO 跳线	设置 EN/UVLO 引脚选项 使用此跳线启用和禁用 EVM。连接到此引脚的电阻器可设置输入 UVLO 阈值。输入 UVLO 阈值设置为大约 6V 和 5.6V。可以通过更改 R5 和 R7 的值来更改这些电平。为了对器件进行外部控制，必须移除这些电阻器，并向接头的中心引脚施加控制信号。请注意，为了准确测量关断电流，必须移除这些电阻器并将 EN 输入 (中心引脚) 接地。 <ol style="list-style-type: none"> 跳线开路 (默认设置) : 器件在有 UVLO 的情况下启动和关断。 中心引脚连接至 ON : 器件在没有 UVLO 的情况下启动和关断。 中心引脚连接至 OFF : 器件关断。
PGOOD	PGOOD 接头用作测试点来监控电源正常状态指示器。该标志指示输出电压是否已达到调节电平。PGOOD 是一个开漏输出端，通过 100k Ω 电阻器 R ₁₀ 连接到 V _{OUT} 。

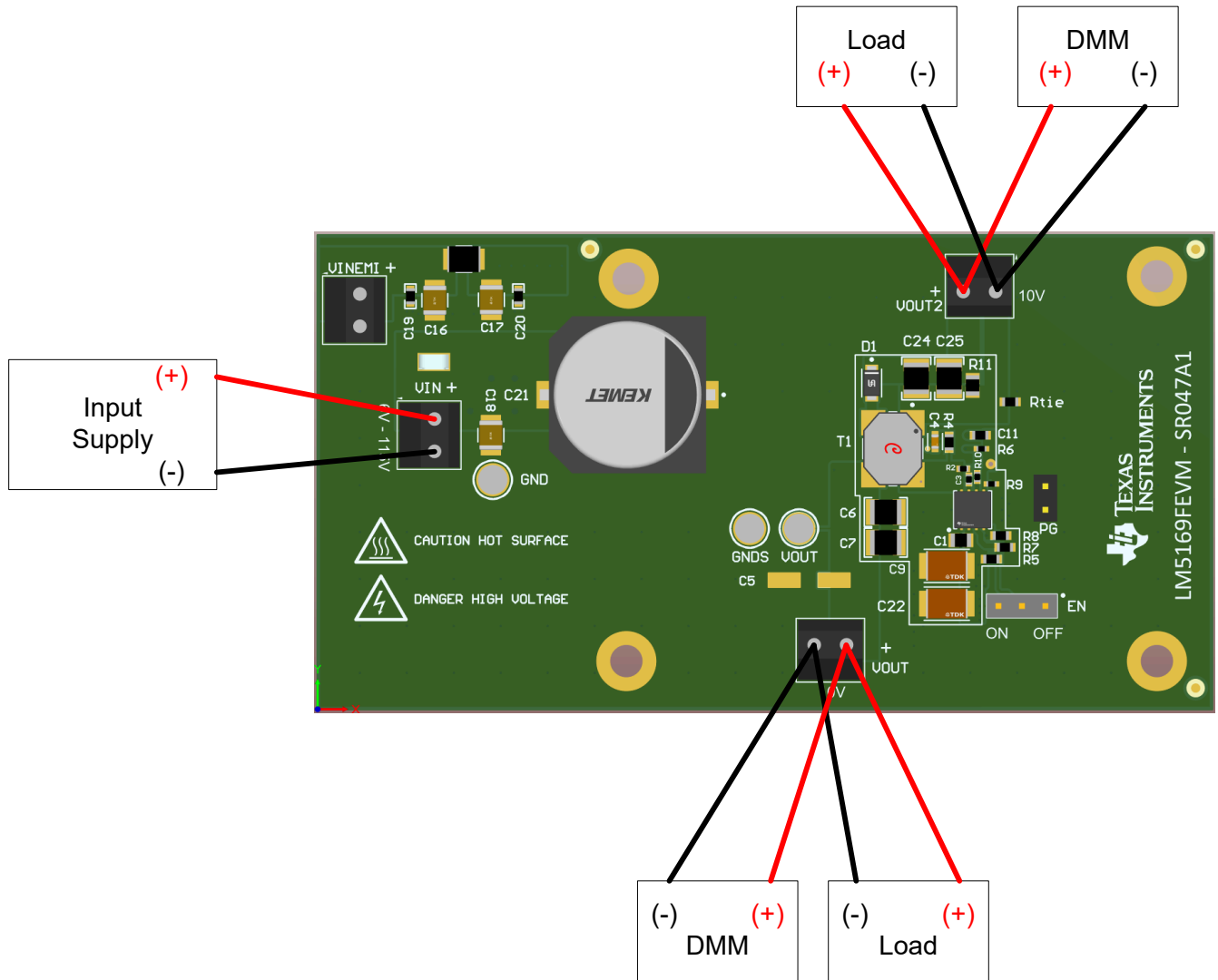


图 2-3. LM5169FEVM 测试设置

2.2.1 与 LM5017 的兼容性

与 LM5169 相比，LM5169FEVM 具有元件焊盘，可使器件与 LM5017 兼容以进行评估。为 LM5017 配置 EVM 需要进行以下更改：

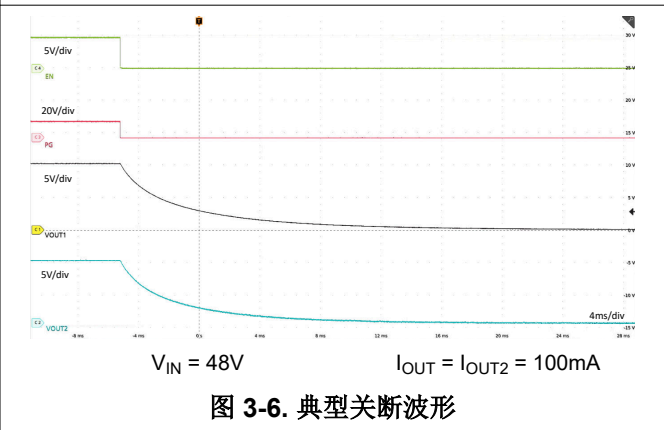
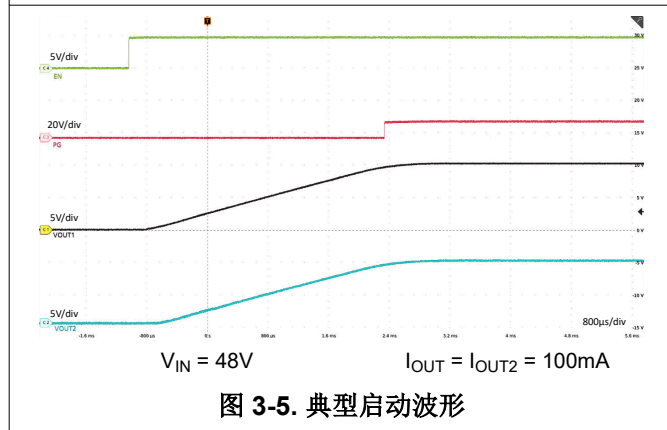
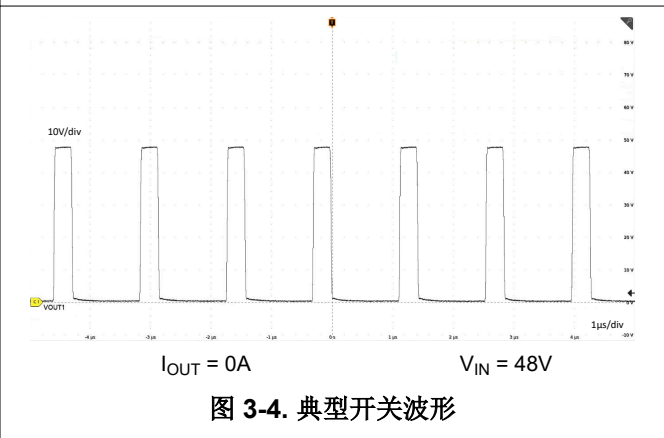
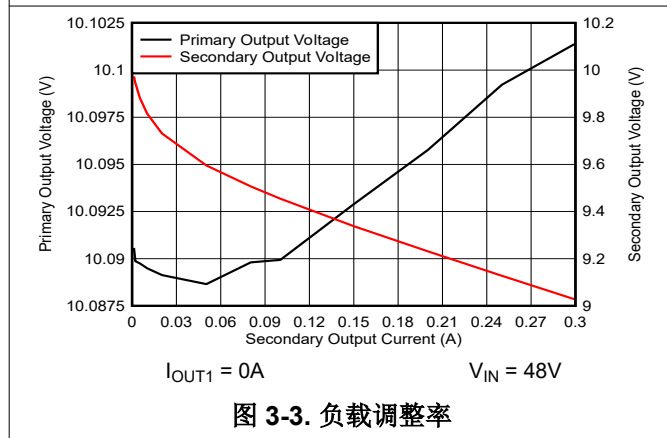
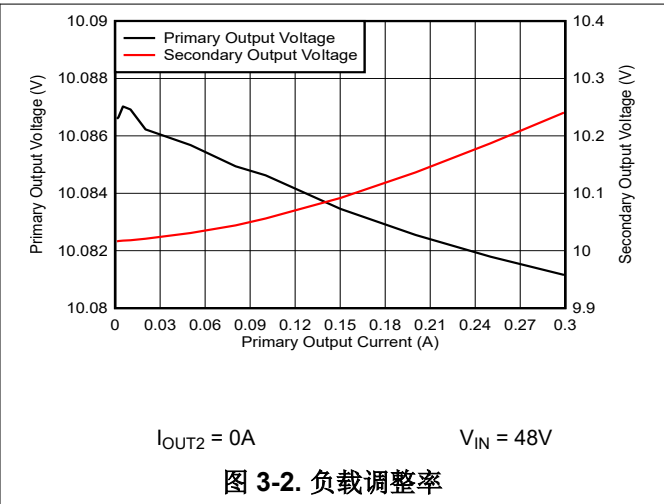
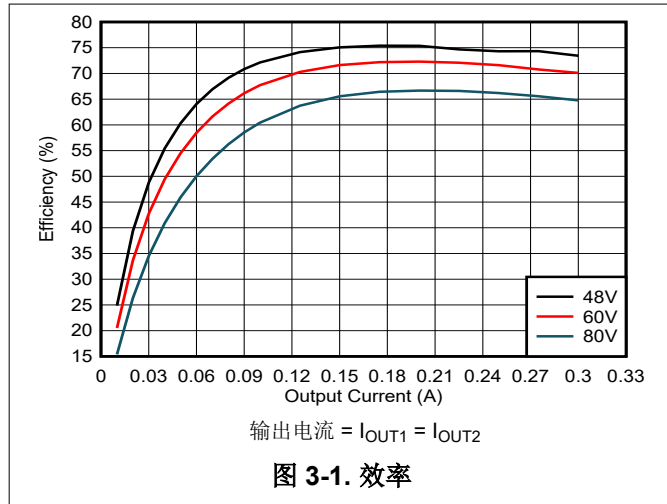
- 移除 LM5169 PG 电阻器 R10
- 移除 LM5169 RT 电阻器 R8
- 安装 LM5017 RON 电阻器 R13
- 安装 LM5017 VCC 电容器 C26
- 安装 LM5017 VCC 二极管 D2

虽然进行上述更改后 EVM 可与 LM5017 兼容，但 PCB 设计针对 LM5169 进行了优化。请参阅 LM5017 数据表，了解相关的外部元件选型标准。

3 实现结果

3.1 性能曲线

除非另有说明，否则以下条件适用： $T_A = 25^\circ\text{C}$ ， I_{OUT1} = 初级输出电流， I_{OUT2} = 次级输出电流。



3.2 EVM 特性

除非另有说明，否则以下条件适用： $T_A = 25^\circ\text{C}$ ， I_{OUT1} = 初级输出电流， I_{OUT2} = 次级输出电流

表 3-1. LM5169FEVM 电气性能特性

参数	测试条件		最小值	典型值	最大值	单位
输入特性						
输入电压范围, V_{VIN}	EVM 输入电压工作范围		20	48	115	V
输入电压导通, $V_{IN(ON)}$	由 EN/UVLO 电阻器调节				6.0	V
输入电压关断, $V_{IN(OFF)}$					5.6	V
输入电压迟滞, $V_{IN(HYS)}$					0.4	V
空载时的输入电流, $I_{IN(NL)}$	$I_{OUT} = 0A$	$V_{IN} = 48V$			11.7	mA
输入电流 (禁用), $I_{IN(OFF)}$	$V_{EN/UVLO} = 0V$, 无 EN 分压器	$V_{IN} = 36V$			5.4	μA
输出特性						
输出电压 V_{OUT}	$V_{IN} = 48V$, $I_{OUT1} = I_{OUT2} = 0A$				10.09	V
输出电压 V_{OUT2}	$V_{IN} = 48V$, $I_{OUT1} = I_{OUT2} = 0A$				10.02	
输出电流 I_{OUT1}	$V_{IN} = 48V$, $I_{OUT2} = 0A$				0.3	A
输出电流 I_{OUT2}	$V_{IN} = 48V$, $I_{OUT1} = 0A$				0.3	A
输出电压调节, ΔV_{OUT1}	负载调整率, $V_{IN} = 48V$	$I_{OUT1} = 0A$ 至 $0.3A$, $I_{OUT2} = 0A$			5.45	mV
输出电压调节, ΔV_{OUT2}	负载调整率, $V_{IN} = 48V$	$I_{OUT1} = 0A$ 至 $0.3A$, $I_{OUT2} = 0A$			225	
输出电压调节, ΔV_{OUT1}	负载调整率, $V_{IN} = 48V$	$I_{OUT2} = 0A$ 至 $0.3A$, $I_{OUT1} = 0A$			10.84	
输出电压调节, ΔV_{OUT2}	负载调整率, $V_{IN} = 48V$	$I_{OUT2} = 0A$ 至 $0.3A$, $I_{OUT1} = 0A$			946	
输出电压调节, ΔV_{OUT1}	线路调节, $I_{OUT1} = I_{OUT2} = 0A$	$V_{IN} = 24V$ 至 $115V$			53	
输出电压调节, ΔV_{OUT2}	线路调节, $I_{OUT1} = I_{OUT2} = 0A$	$V_{IN} = 24V$ 至 $115V$			912	
来自初级输出的最大输出电流	$V_{IN} = 48V$, $I_{OUT2} = 0A$				0.69	
软启动时间, t_{SS}					3.5	ms
系统特性						
开关频率	$V_{IN} = 36V$, $I_{OUT1} = 0A$, $I_{OUT2} = 0A$				714	kHz
半负载效率	$I_{OUT1} = I_{OUT2} = 0.15A$	$V_{IN} = 48V$			75%	
满负载效率	$I_{OUT1} = I_{OUT2} = 0.3A$	$V_{IN} = 48V$			73%	
		$V_{IN} = 60V$			70%	

4 硬件设计文件

4.1 原理图

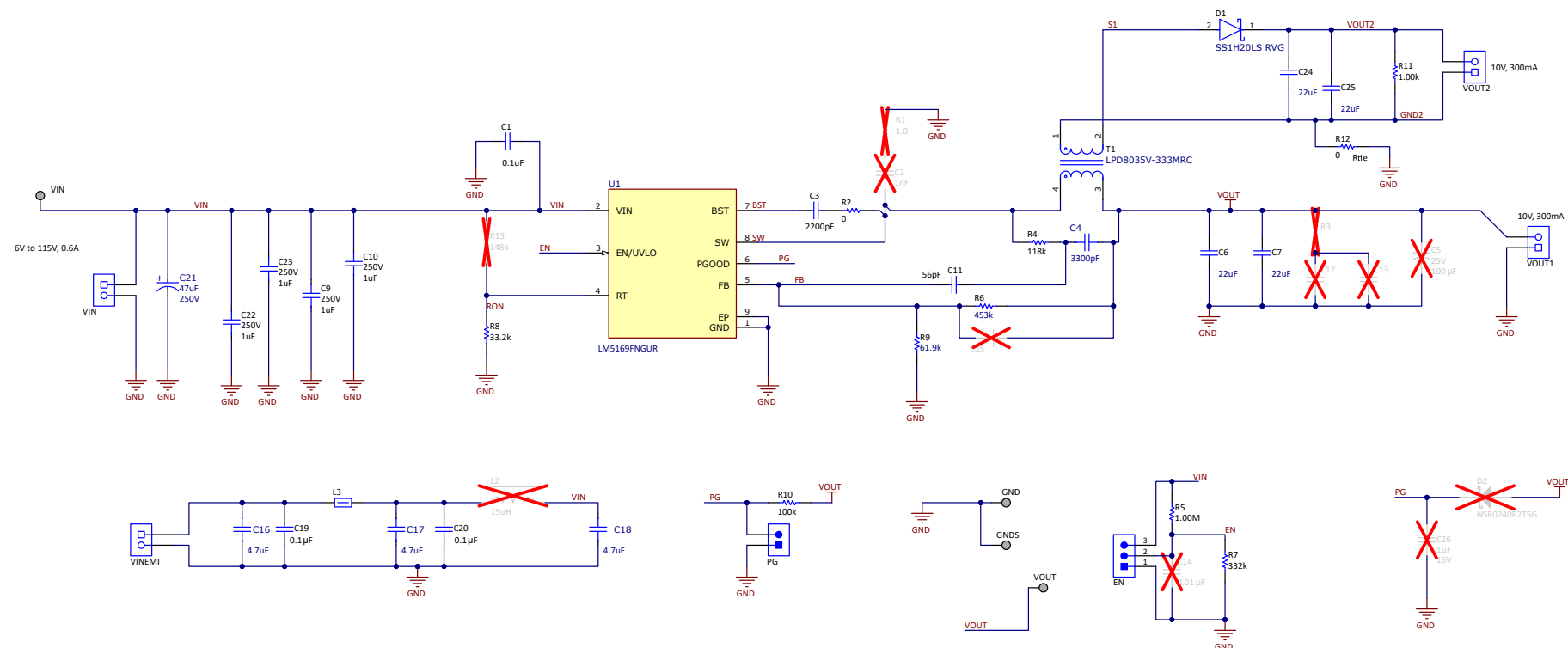


图 4-1. LM5169FEVM 原理图

4.2 PCB 布局

图 4-2 至图 4-5 展示了 LM5169FEVM 的电路板布局布线。

8 引脚 NGU PowerPAD™ 封装具有外露散热焊盘，这些焊盘必须焊接在 PCB 的铜层上，才能实现出色的热性能。PCB 采用 4 层式设计。顶部和底部有 2oz 的铜平面，还有 1oz 铜中层平面，用于通过散热焊盘下方连接至全部四层的一系列散热过孔进行散热。

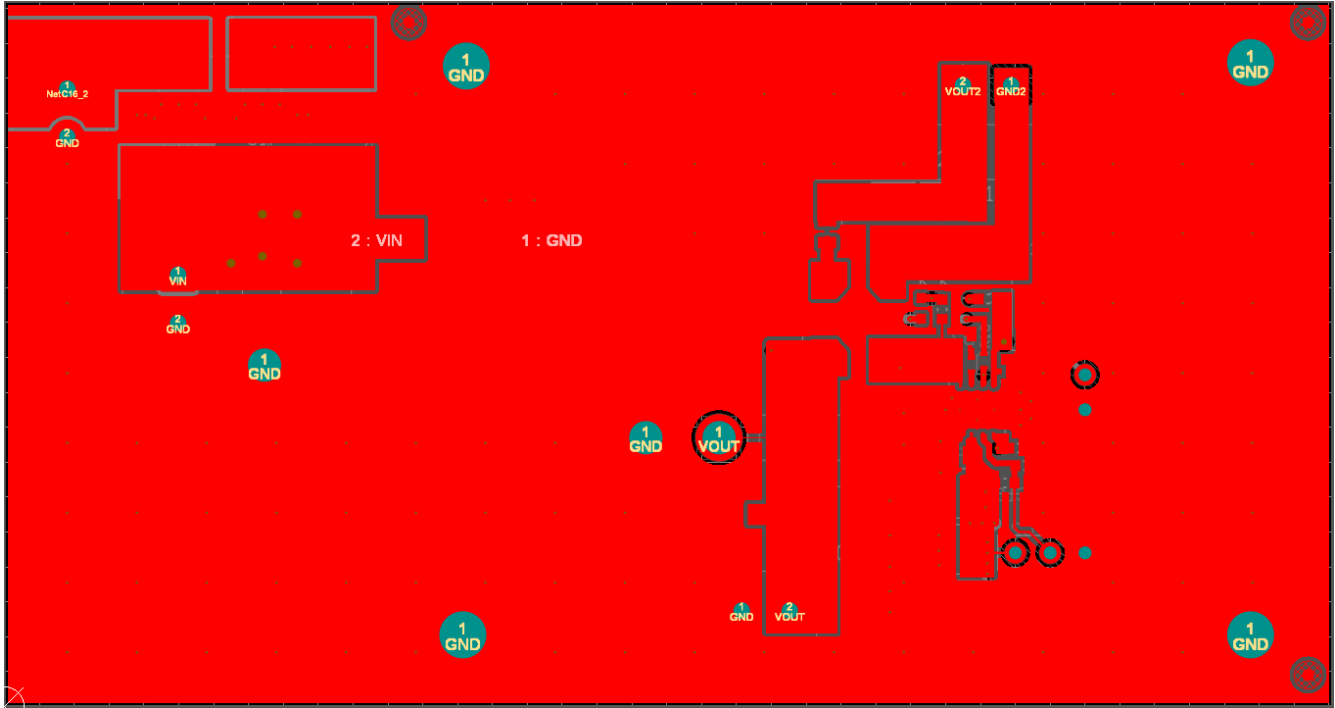


图 4-2. 顶层

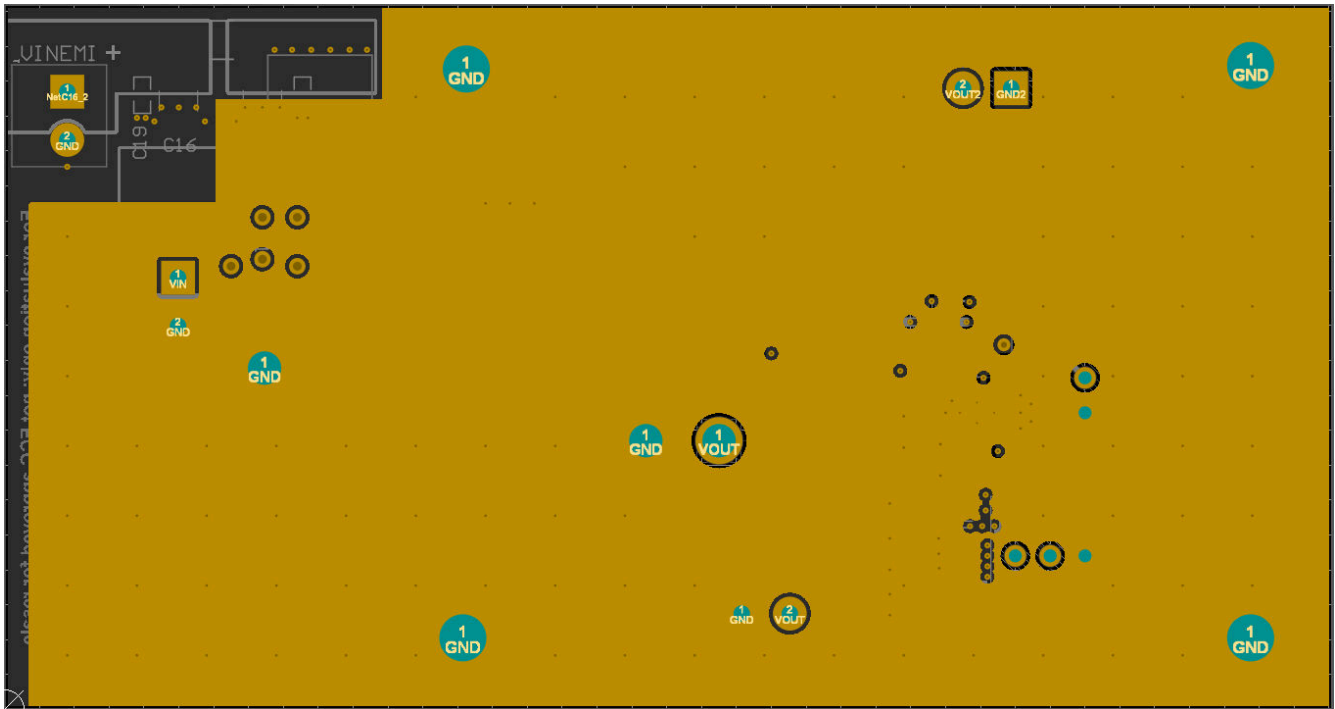


图 4-3. 中层 1 接地平面

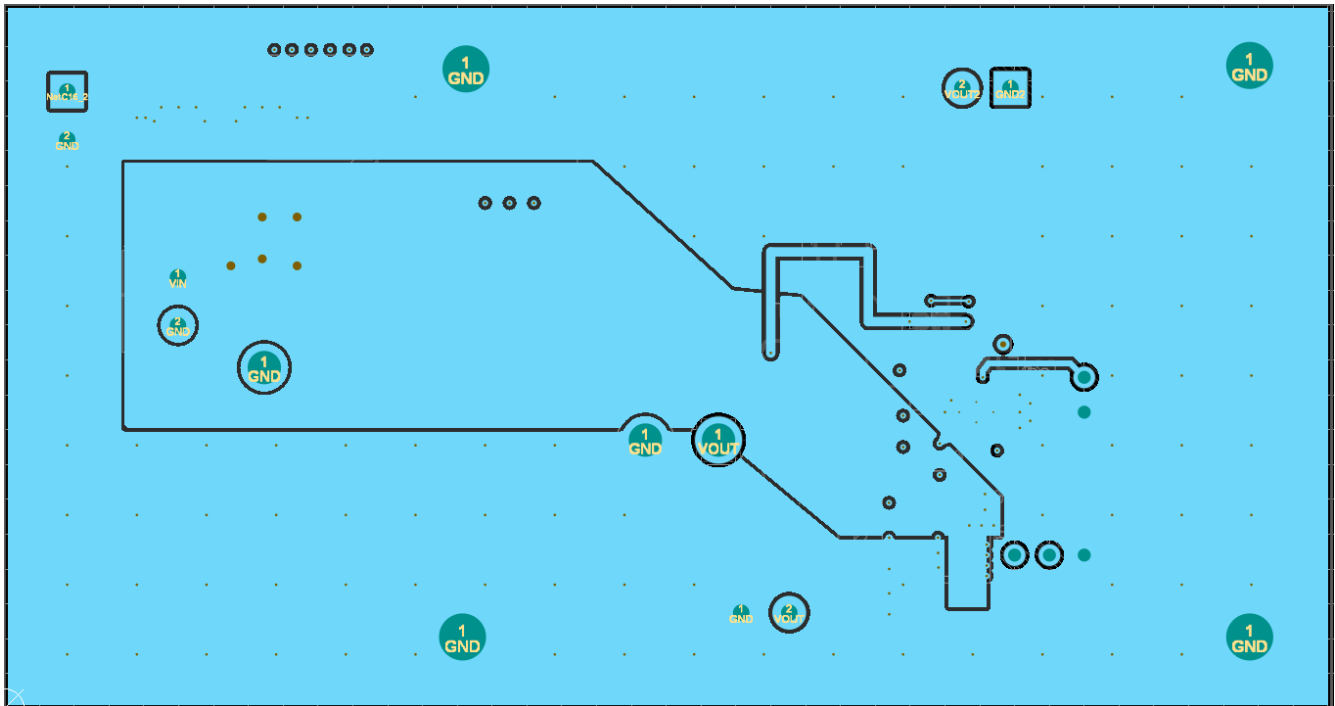


图 4-4. 中层 2 布线

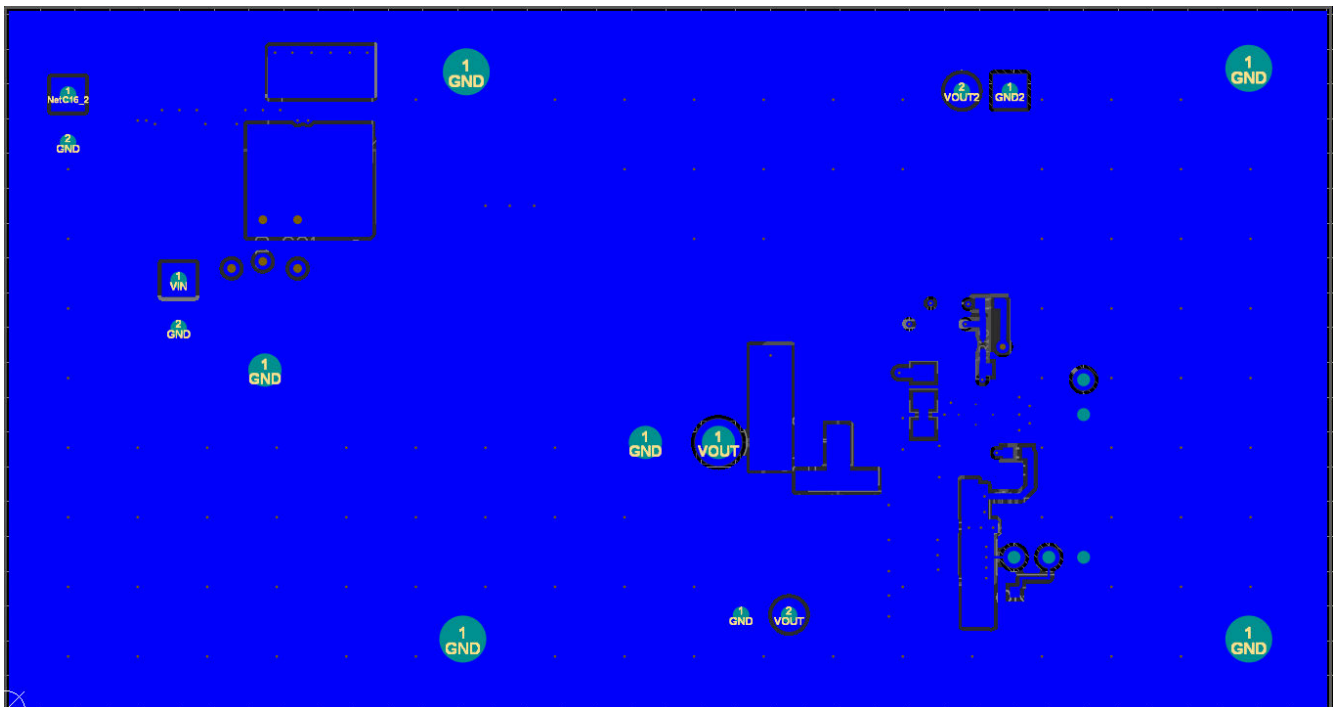


图 4-5. 底层

4.3 物料清单

表 4-1. LM5169FEVM 物料清单

位号	数量	说明	器件型号	制造商
C1	1	电容, 陶瓷, 0.1uF, 250V, +/-10%, X7T, 0805	C2012X7T2E104K125AA	TDK
C3	1	电容, 陶瓷, 2200pF, 50V, +/-10%, X7R, AEC-Q200 1 级, 0402	GCM155R71H222KA37D	MuRata
C4	1	3300pF ±5% 100V 陶瓷电容器 X7R 0603 (公制 1608)	06031C332J4Z2A	AVX Corporation
C6、C7、C24、C25	4	电容, 陶瓷, 22uF, 25V, +/-10%, X5R, 1210	CL32A226KAJNNNE	Samsung Electro-Mechanics
C9、C10、C22、C23	4	电容, 陶瓷, 1μF, 250V, X7T, 10%, 焊盘 SMD, 1812, +125°C, 汽车 T/R	CGA8P3X7T2E105K250KE	TDK
C11	1	电容, 陶瓷, 56pF, 50V, +/-5%, C0G/NPO, 0603	C0603C560J5GACTU	Kemet
C16、C17、C18	3	4.7μF ±10% 100V 陶瓷电容器 X7R 1210 (公制 3225)	CNC6P1X7R2A475K250AE	TDK
C19、C20	2	电容, 陶瓷, 0.1μF, 100V, +/-10%, X7R, AEC-Q200 1 级, 0603	HMK107B7104KAHT	Taiyo Yuden
C21	1	47μF 250V 铝制电解电容器, 径向, Can - SMD - 2000 小时, 105°C	EDH476M250A9TAA	KEMET
D1	1	肖特基整流二极管 200V 1A 2 引脚 SOD-123HE T/R	SS1H20LS RVG	Taiwan Semiconductor
J2、J3、J7、J8	4	端子块, 3.5mm 间距, 2x1, TH	ED555/2DS	On-Shore Technology
J4	1	接头, 100mil, 3x1, 金, TH	HTSW-103-07-G-S	Samtec
J6	1	接头, 100mil, 2x1, 金, TH	TSW-102-07-G-S	Samtec
L3	1	铁氧体磁珠, 2000 Ω (100MHz 时), 1.2A, 1210	FBMH3225HM202NT	Taiyo Yuden
R2	1	电阻, 0, 5%, 0.063W, AEC-Q200 0 级, 0402	CRCW04020000Z0ED	Vishay-Dale
R4	1	电阻, 118k, 1%, 0.1W, 0603	RC0603FR-07118KL	Yageo
R5	1	电阻, 1.00M, 1%, 0.1W, 0603	RC0603FR-071ML	Yageo
R6	1	电阻, 453k, 1%, 0.063W, AEC-Q200 0 级, 0402	CRCW0402453KFKED	Vishay-Dale
R7	1	电阻, 332k, 1%, 0.1W, 0603	RC0603FR-07332KL	Yageo
R8	1	电阻, 33.2k, 1%, 0.1W, 0603	RC0603FR-0733K2L	Yageo
R9	1	电阻, 61.9k, 1%, 0.063W, AEC-Q200 0 级, 0402	CRCW040261K9FKED	Vishay-Dale
R10	1	电阻, 100k, 1%, 0.1W, 0402	ERJ-2RKF1003X	Panasonic
R11	1	电阻, 1.00k, 1%, 0.125W, AEC-Q200 0 级, 0805	CRCW08051K00FKEA	Vishay-Dale
R12	1	电阻, 0, 5%, 0.1W, AEC-Q200 0 级, 0603	CRCW06030000Z0EA	Vishay-Dale
T1	1	功率电感器, 耦合, 屏蔽, 20% 容差, RoHS, 无卤素	LPD8035V-333MRC	Coilcraft
TP1	1	测试引线夹和挂钩, SMT	S1751-46	Harwin
TP2、TP3、TP4	3	端子, 调整钮, TH, 三联	1598-2	Keystone
C2	0	电容, 陶瓷, 1000pF, 250V, +/-10%, X7R, 0805	QMK212B7102KD-T	Taiyo Yuden
C5	0	电容器, 铝制, 100μF, 25V, +/-20%, SMD	UWT1E101MCL1GS	Nichicon
C12、C13	0	电容, 陶瓷, 22uF, 25V, +/- 10%, X7R, AEC-Q200 1 级, 1210	TMK325B7226KMHT	Taiyo Yuden
C14	0	电容, 陶瓷, 0.01μF, 100V, +/-10%, X8R, AEC-Q200 0 级, 0603	CGA3E2X8R2A103K080AD	TDK
C15	0	电容, 陶瓷, 1000pF, 50V, +/-5%, X7R, AEC-Q200 1 级, 0603	C0603C102J5RACAUTO	Kemet

表 4-1. LM5169FEVM 物料清单 (续)

位号	数量	说明	器件型号	制造商
C26	0	电容, 陶瓷, 1 μ F, 16V, +/-10%, X7R, AEC-Q200 1 级, 0603	GCM188R71C105KA64J	MuRata
D2	0	二极管, 肖特基, 40V, 0.2A, SOD-923	NSR0240P2T5G	ON Semiconductor
FID1、FID2、FID3	0	基准标记。没有需要购买或安装的元件。	不适用	不适用
L2	0	电感器, 屏蔽鼓芯, 铁氧体, 15 μ H, 1.8A, 0.05 Ω , AEC-Q200 1 级, SMD	MSS7341T-153MLB	Coilcraft
R1	0	电阻, 1.0, 5%, 0.4W, AEC-Q200 0 级, 0805	ESR10EZPJ1R0	Rohm
R3	0	电阻, 0.2, 1%, 1W, 2010	CSRN2010FKR200	Stackpole Electronics Inc
R13	0	电阻, 33.2k, 1%, 0.1W, 0603	RC0603FR-0733K2L	Yageo
U1	1	具有 Fly-Buck 转换器功能的 0.65A、120V 绝对最大值降压转换器	LM5169FNGUR	德州仪器 (TI)

5 其他信息

5.1 商标

PowerPAD™ is a trademark of Texas Instruments.

所有商标均为其各自所有者的财产。

重要通知和免责声明

TI“按原样”提供技术和可靠性数据（包括数据表）、设计资源（包括参考设计）、应用或其他设计建议、网络工具、安全信息和其他资源，不保证没有瑕疵且不做任何明示或暗示的担保，包括但不限于对适销性、某特定用途方面的适用性或不侵犯任何第三方知识产权的暗示担保。

这些资源可供使用 TI 产品进行设计的熟练开发人员使用。您将自行承担以下全部责任：(1) 针对您的应用选择合适的 TI 产品，(2) 设计、验证并测试您的应用，(3) 确保您的应用满足相应标准以及任何其他功能安全、信息安全、监管或其他要求。

这些资源如有变更，恕不另行通知。TI 授权您仅可将这些资源用于研发本资源所述的 TI 产品的相关应用。严禁以其他方式对这些资源进行复制或展示。您无权使用任何其他 TI 知识产权或任何第三方知识产权。您应全额赔偿因在这些资源的使用中对 TI 及其代表造成的任何索赔、损害、成本、损失和债务，TI 对此概不负责。

TI 提供的产品受 [TI 的销售条款](#) 或 [ti.com](#) 上其他适用条款/TI 产品随附的其他适用条款的约束。TI 提供这些资源并不会扩展或以其他方式更改 TI 针对 TI 产品发布的适用的担保或担保免责声明。

TI 反对并拒绝您可能提出的任何其他或不同的条款。

邮寄地址：Texas Instruments, Post Office Box 655303, Dallas, Texas 75265
版权所有 © 2025，德州仪器 (TI) 公司