

EVM User's Guide: BQ2969TEVM

BQ2969T 评估模块



说明

BQ2969TEVM 是用于 BQ2969T 的完整评估系统。BQ2969T 是一款具有集成式 LDO 的高精度、低功耗过压和过热保护器，适用于 2 至 4 节串联锂离子和磷酸铁锂电池组。

该电路模块可直接与各节电池相连，也可与电源和附带的电池模拟器电阻器相连。该评估板包括发出指示 4 节串联锂离子或锂聚合物电池包出现过充和过度放电情况的信号所需的所有其他板载元件。

开始使用

1. 在 [ti.com](https://www.ti.com) 上订购 BQ2969TEVM。

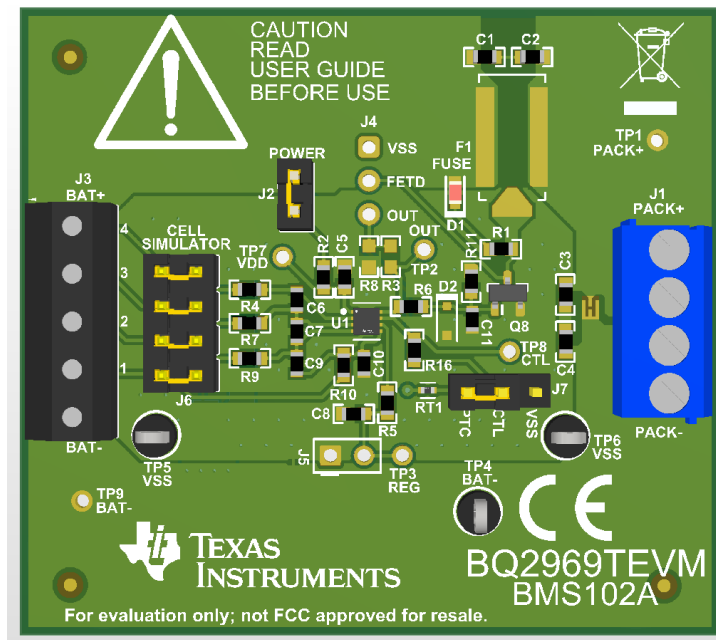
2. 请按照本用户指南中的说明开始操作。

特性

- 适用于 BQ2969T 过压和过热保护的完整评估系统，适用于集成 LDO 的 2 节、3 节和 4 节串联锂离子电池。
- 适用于 4 节配置的已组装电路模块。
- 电阻模拟器仅使用电源即可快速安装。

应用

- 笔记本电脑
- 超极本
- 便携式医疗电子产品
- UPS 电池备用系统



1 评估模块概述

1.1 简介

BQ2969TEVM 评估模块 (EVM) 是适用于 BQ2969T 的完整评估系统，BQ2969T 是一款具有集成式 LDO 的高精度、低功耗过压和过热保护器，适用于 2 至 4 节串联锂离子和磷酸铁锂电池包。此 EVM 包含一个 BQ2969T 电路模块，用于简单评估 BQ2969T 保护功能。该电路模块包括一个 BQ2969T 集成电路 (IC)，还包括发出指示 4 节串联锂离子或锂聚合物电池组出现过充和过度放电情况的信号所需的所有其他板载元件。该电路模块可直接与各节电池相连，也可与电源和附带的电池仿真器电阻器相连。

1.2 套件内容

- BQ2969T 电路模块

1.2.1 所需设备

在简单演示中运行 BQ2969TEVM 需要以下设备：

- 直流电源：250mA 时，0V 至 20V
- 2 个直流电压表
- 直流电源或温度室，用来模拟过热条件
- 用于连接设备的测试引线

可能需要额外的设备来操作 BQ2969T 以进行更广泛的演示。

1.3 规格

本节总结了 BQ2969T 电路模块在默认的 4 节串联电池配置下的性能规格。

典型电压取决于所配置的电池节数。由于该电路板并不控制电流，因此如果组装其他元件，应将电流限制在适当的水平。

表 1-1. 性能规格汇总

规格	最小值	典型值	最大值	单位
相对于 BAT - 的输入电压 BAT+	6	-	22	V
连续电流	0	-	1	A
工作温度范围	20	25	30	°C

1.4 器件信息

表 1-2. 器件信息

EVM 器件型号	化学成分	配置	容量
BQ2969TEVM	锂离子	4 节电池	不限

备注

容量显示为 *不限*，因为该电路板并不控制电流。如果进行额外的连接，则应监控电路板电流和温度，以在元件和实验室环境的限制范围内运行。有关电路板的详细信息，请参阅物理结构部分。

2 硬件

2.1 设置

如 [BQ2969T 数据表](#) 中所述，安装在电路板上的 BQ2969T 在过压故障期间输出高电平。

可以通过板上的接头并根据电池节数来配置 BQ2969T。默认情况下，电路板根据四节电池进行了配置，该快速入门演示适用于全部四节电池。当使用的电池较少时，请参阅 [节 2.2](#) 并适当调整电源电压。

以下步骤介绍了 BQ2969TEVM 的快速连接方式，以演示 EVM 保护器功能的运行。更多详细说明，请参阅本用户指南的其他章节。

对于以下步骤，请参阅 [图 2-1](#)：

1. 在 J6 上安装电池仿真器分流器，并在 J2 上安装电源分流器。
2. 在 **BAT-** 和 **BAT+** 端子之间连接一个能够提供约 250mA 电流的 0V 直流电源，然后调整到约 14V。
3. 将电压表连接到 VSS 测试点并监测 TP2-OUT 测试点。请注意，默认情况下 J4 (引脚 3 - OUT) 不以电气方式连接。
4. 将电压表连接到 VSS 测试点并监测 TP3-REG 测试点。
5. 在标称条件下，观察到 OUT (TP2) 为低电平，大约为 0V，而 REG (TP3) 为高电平，大约为 3.3V。
6. 展示过压情况：
 - a. 将电源电压调整为约 20V。
 - b. 观察到 OUT 转换至约 7V，并且 6.5 秒后板载 LED 亮起。
 - c. 将电源电压调整为约 14V。
7. 展示欠压情况：
 - a. 将电源电压调整为约 8V。
 - b. 观察到 REG 在 6.5 秒后转换至约 0V。
 - c. 将电源电压调整为约 14V。
8. 展示过热情况：
 - a. 如果使用直流电源来模拟过热：
 - i. 移除 J7 上的分流器。注意：OT 保护器可能会从此步骤触发。
 - ii. 将直流电源连接到 TP8-CTL。
 - iii. 调整电源、使其等于 VDD 处的电压。
 - iv. 等待 OT 保护器恢复。
 - v. 调整直流电源至 VDD - 3V。
 - vi. 观察到 OUT 转换至约 7V，并且 6.5 秒后板载 LED 亮起。
 - vii. 将直流电源调整为 VDD。
 - b. 如果使用温度室来模拟过热：
 - i. 在 CTL 和 PTC 引脚之间的 J7 上安装分流器。
 - ii. 增加 RT1 的温度、直到热敏电阻上的压降大约为 2.8V。
 - iii. 观察到 OUT 转换至约 7V，并且 6.5 秒后板载 LED 亮起。
9. 根据需要进行其他调整以完成评估。有关操作的详细信息，请参阅本用户指南的其他章节。
10. 完成该快速入门演示后，关闭电源。

有关其他详细信息，请参阅本用户指南的其他章节。

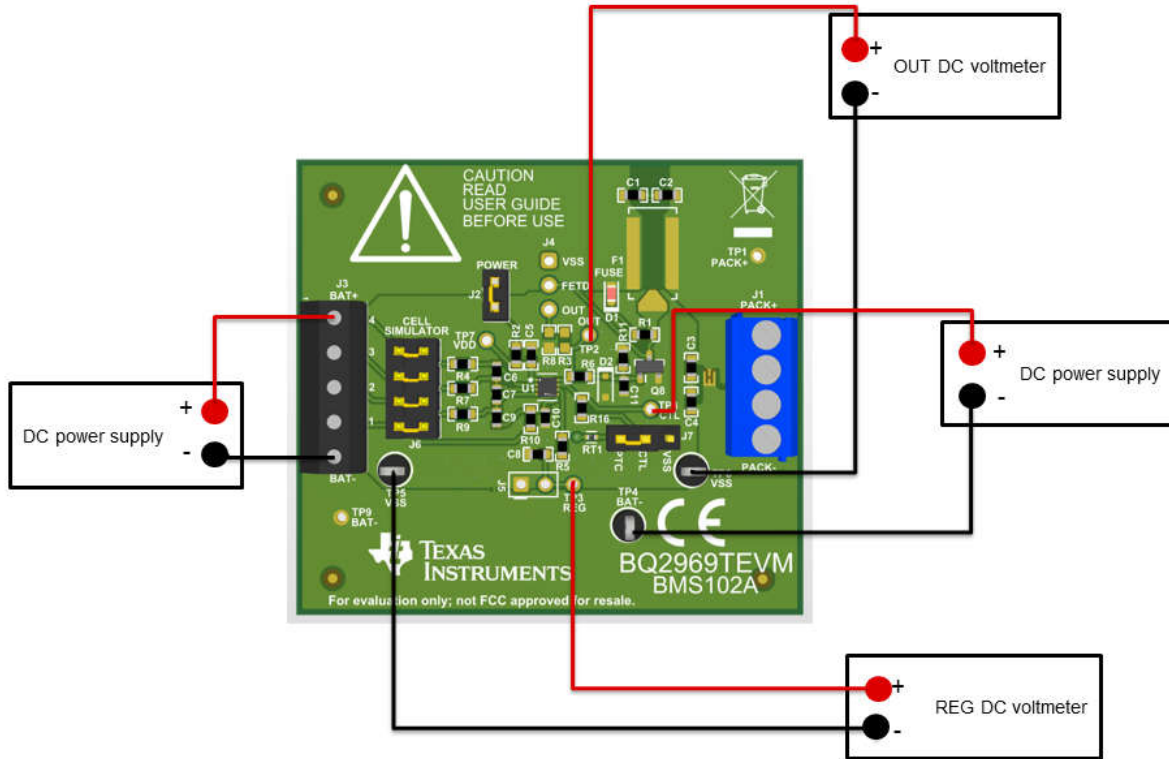


图 2-1. 用于进行基本操作的 EVM 连接方式

2.2 BQ2969T 电路模块使用

BQ2969T 电路模块包含 BQ2969T IC 和用于演示该 IC 的功能的相关电路。该电路板并不控制电流，OUT 信号会直接传递到 TP2 连接器。TP2 对信号没有电流限制或 ESD 保护，请在评估期间从 EVM 外部提供任何必要的保护。J2 提供了一种方法，用于将电源馈线与输入端子块分离来测量电流或为客户测试模式施加电压。其他元件提供 IC 支持和电路板连接功能。节 2.1 中介绍了基本操作。有关电路的详细信息，请参阅节 3.1。

2.2.1 电池仿真器

该 EVM 包括一个由 200 Ω 串联电阻器构成的电阻电池仿真器。电阻器网络的抽头通过 J6 接头上的分流器连接到电池输入。BAT- 始终连接至电阻分压器网络。在顶部电池位置安装一个分流器，将 BAT+ 连接到电阻分压器，从而为其他电池输入提供仿真电压。安装顶部分流器后，电阻分压器已连接，位于下部电池位置的分流器将输入连接至仿真电压。移除顶部分流器后，所有已安装分流器的下降输入都被拉至 VSS。不提供电池仿真器连接指示，因此用户必须留意分流器的安装。200 Ω 电阻器在每节电池上提供每伏特 5mA 的负载。

2.2.2 减少电池节数

可以通过短接未使用的电池来减少 BQ2969T 的电池节数，通常采用自上而下的顺序，但可以短接顶部和底部之间的电池。如数据表中所示，输入端通常在 IC 上短接。为了正常运行，必须使用底部电池。IC 的电源来自 BAT+ 端子，因此在使用 EVM 时必须连接该端子。通常可以在端子块上短接 EVM 的输入端以快速进行评估，但不建议这么做。为实现最佳瞬态环境并与数据表示例相匹配，请将电容器上的 VCx 引脚短接并移除未使用的输入电阻器。使用电池仿真器时，仍需要在端子块上短接未使用的电池，以消除仿真电池电压。还建议在端子块螺纹接线端子上短接电池输入，因为短接电池输入可以直观地指示该器件是针对不同的电池节数配置的。虽然可能存在不同的连接，但表 2-1 展示了用于减少电池节数的配置建议。

表 2-1. 减少电池节数

未使用的电池 (从底部的电池 1 开始编号)	短接电池输入端子	要移除的输入电阻器	将电容器替换为 0Ω	短接 IC 输入端
电池 4	BAT+ 至 CELL3	R4	C6	VC4 至 VC3
电池芯 3	CELL3 至 CELL2	R7	C7	VC3 至 VC2

2.2.3 连接电池

EVM 与电池组顶部和底部进行单点连接。在电路板上检测这些电池的电压。电路板未按控制流入或流出电池的电流进行配置。

电池仿真器在电池输入之间提供电阻器。安装物理电池时，电池仿真器电阻器会加载电池并在任何其他未连接的输入之间分配电压。在所有电池连接后必须移除分流器，否则电池仿真器电阻器的恒定泄漏会导致电池放电。

BAT- 是 IC 的基准电压，必须首先进行连接。在连接 BAT- 之后，可以按照任何顺序连接电池。自下而上的电池连接可以最大限度地减小施加到电路板上的电压阶跃大小。对于 EVM，连接电池时，建议采用自下而上的连接顺序：

1. 连接 BAT -。
2. 自下而上地连接电池：CELL1、CELL2、CELL3。
3. 确保拆下电池仿真器分流器。

2.3 最佳实践

小心
BQ2969T 不会将性能限制为 EVM 的额定值。适当设置设备以限制电压和电流，确保安全运行。

小心
电路模块的板底上有信号迹线、元件和元件引线。这可能会导致电压、高温表面或尖锐的边缘暴露在外面。操作过程中请勿触摸电路板的底部。

3 硬件设计文件

3.1 BQ2969TEVM 电路模块物理结构

本节包含 BQ2969TEVM 电路模块的 PCB 布局、物料清单和原理图。BQ2969TEVM 包含一个电路模块组件 BMS102。

3.1.1 原理图

图 3-1 和图 3-2 展示了原理图。

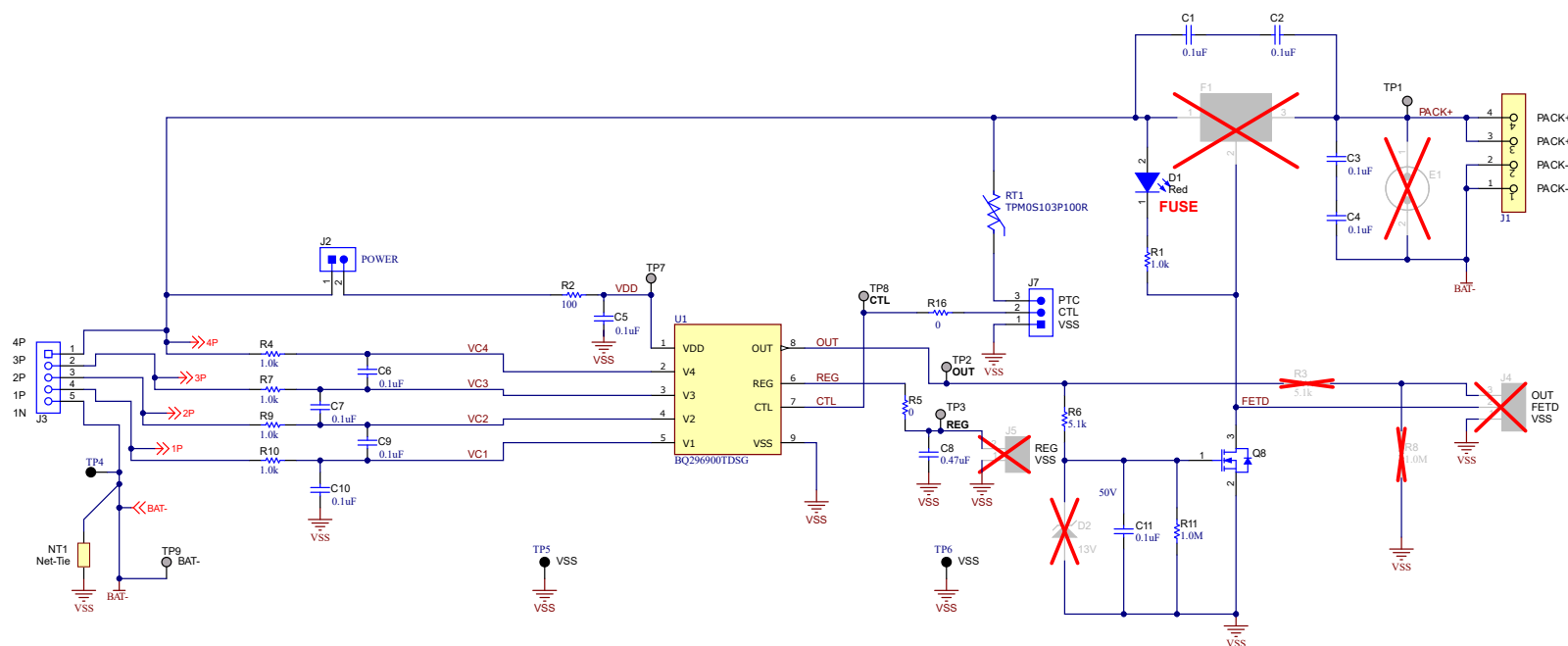


图 3-1. 原理图

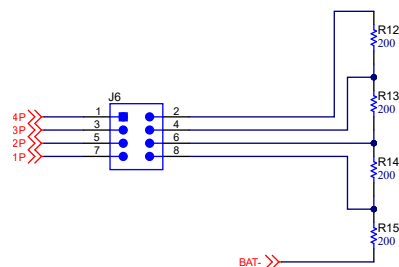


图 3-2. 电池仿真器

3.1.2 电路板布局布线

BQ2969TEVM 电路模块是一个 47.5mm × 53mm 的 2 层电路卡组件。该 EVM 设计为左侧边缘具有连接到端子块的电池接头，易于组装。输出端子位于右侧边缘，用到了一个接头。通过 EVM 布局和构造，可以轻松了解连接方式并通过访问测试点进行评估。

请参阅本文档的配置和操作部分中的其他信息。图 3-3 至图 3-4 显示了电路板布局。

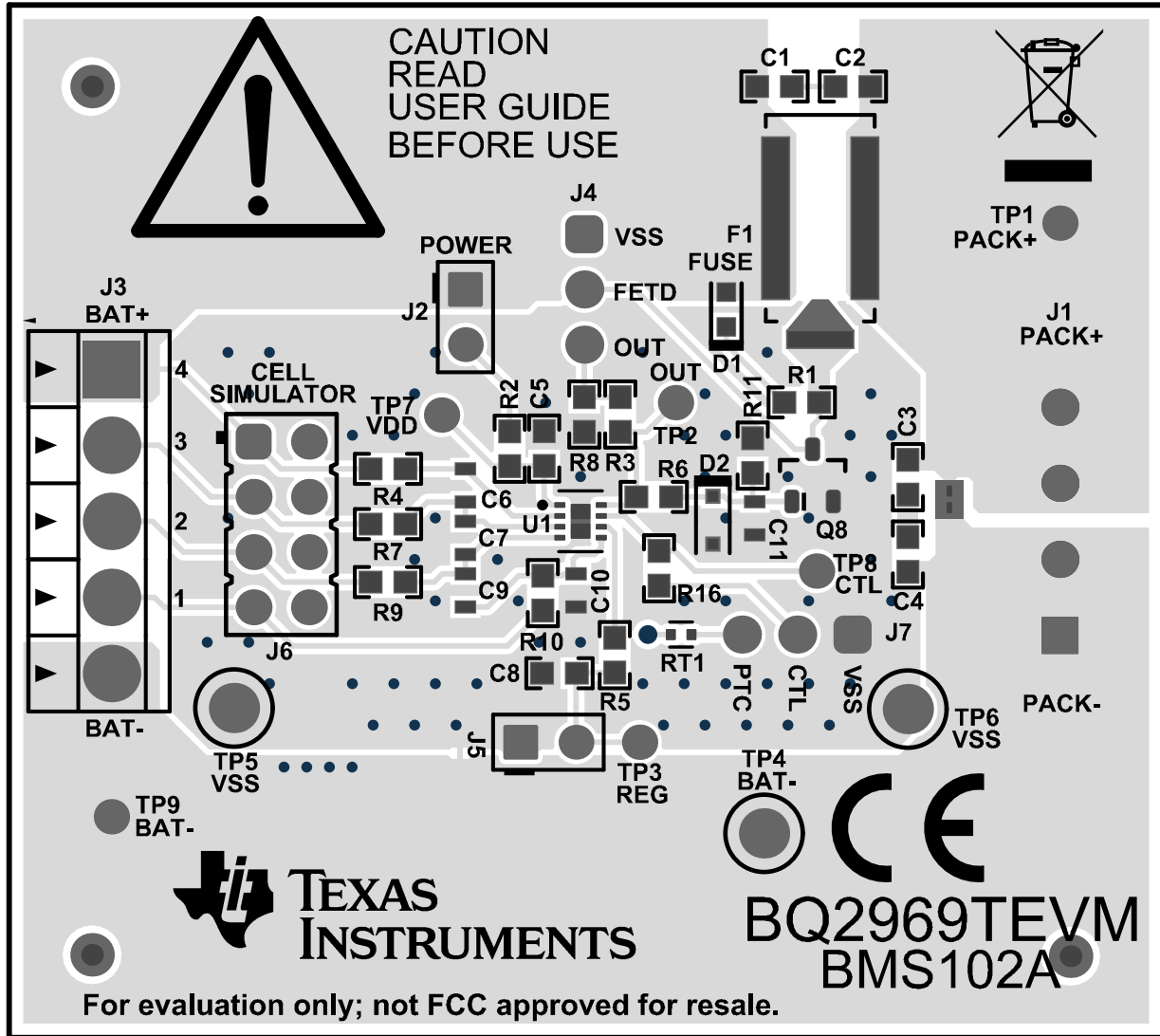


图 3-3. 顶层

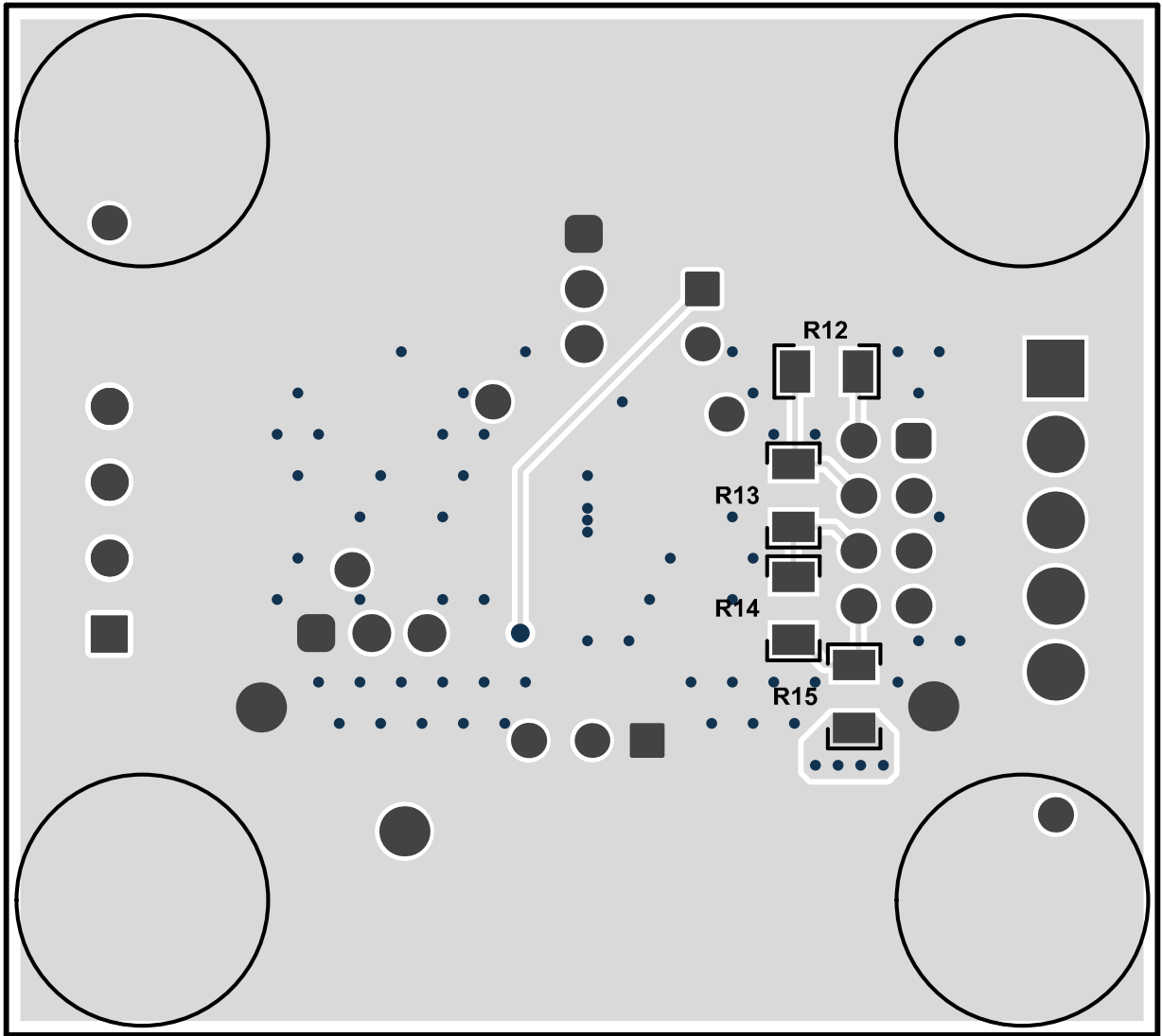


图 3-4. 底层

3.1.3 物料清单

该电路模块的物料清单如表 3-1 所示。替代器件可用于组件的制造。

表 3-1. 物料清单

位号	数量	值	说明	封装参考	制造商
IPC B1	1		印刷电路板		不限
C1、C2、C3、C4、C5	5	0.1 μ F	电容, 陶瓷, 0.1 μ F, 100V, +/-10%, X7R, AEC-Q200 1 级, 0603	0603	MuRata
C6、C7、C9、C10、C11	5	0.1 μ F	电容, 陶瓷, 0.1 μ F, 50V, +/-10%, X7R, 0603	0603	Wurth Elektronik
C8	1	0.47 μ F	电容, 陶瓷, 0.47 μ F, 10V, +/-10%, X5R, 0603	0603	Kemet
D1	1	红色	LED, 红色, SMD	LED_0603	Wurth Elektronik
H1、H2、H3、H4	4		Bumpon, 半球形, 0.44 X 0.20, 透明	透明 Bumpon	3M
J1	1		端子块, 3.5mm, 垂直, 4 位置 PCB	HDR4	On Shore Technology
J2	1		接头, 100mil, 2x1, 锡, TH	接头, 2 引脚, 100mil, 锡	Sullins Connector Solutions
J3	1		端子块, 3.5mm 间距, 5x1, TH	17.5x8.2x6.5mm	On-Shore Technology
J6	1		接头, 2.54mm, 4x2, 金, TH	接头, 2.54mm, 4x2, TH	Samtec
J7	1		接头, 100mil, 3x1, 金, TH	3x1 接头	Samtec
Q8	1	60V	MOSFET, N 沟道, 60V, 2A, AEC-Q101, SOT-23	SOT-23	Diodes Inc.
R1、R4、R7、R9、R10	5	1.0k	电阻, 1.0k, 5%, 0.1W, AEC-Q200 0 级, 0603	0603	Vishay-Dale
R2	1	100	电阻, 100, 5%, 0.1W, AEC-Q200 0 级, 0603	0603	Vishay-Dale
R5、R16	2	0	电阻, 0, 1%, 0.1 W, AEC-Q200 0 级, 0603	0603	Stackpole Electronics Inc
R6	1	5.1k	电阻, 5.1k, 5%, 0.1W, AEC-Q200 0 级, 0603	0603	Vishay-Dale
R11	1	1.0Meg	电阻, 1.0M Ω , 5%, 0.1W, AEC-Q200 0 级, 0603	0603	Vishay-Dale
R12、R13、R14、R15	4	200	电阻, 200, 1%, 0.25W, AEC-Q200 0 级, 1206	1206	Vishay-Dale
RT1	1	10k Ω	热敏电阻 PTC 0402 10K 100 \pm 5 $^{\circ}$ C	0402	电子思维

表 3-1. 物料清单 (续)

位号	数量	值	说明	封装参考	制造商
SH-J1、SH-J2、SH-J3、SH-J4、SH-J5、SH-J	6	1x2	分流器, 100mil, 镀金, 黑色	分流器	Samtec
TP4	1		测试点, 通用, 黑色, TH	黑色通用测试点	Keystone Electronics
TP5、TP6	2		测试点, 紧凑型, 黑色, TH	黑色紧凑型测试点	Keystone Electronics
U1	1		BQ2969T00DSGT	WSON8	德州仪器 (TI)
D2	0	13V	二极管, 齐纳, 13V, 200mW, SOD-323	SOD-323	Diodes Inc.
F1	0		保险丝, 30A, 62VDC, SMD	9.5x2x5mm	Dexerials Corporation
FID1、FID2、FID3	0		基准标记。没有需要购买或安装的元件。	不适用	不适用
J4	0		接头, 100mil, 3x1, 金, TH	3x1 接头	Samtec
J5	0		接头, 100mil, 2x1, 锡, TH	接头, 2 引脚, 100mil, 锡	Sullins Connector Solutions
R3	0	5.1k	电阻, 5.1k, 5%, 0.1W, AEC-Q200 0 级, 0603	0603	Vishay-Dale
R8	0	1.0Meg	电阻, 1.0M Ω , 5%, 0.1W, AEC-Q200 0 级, 0603	0603	Vishay-Dale

4 其他信息

4.1 商标

所有商标均为其各自所有者的财产。

5 相关文档

- 德州仪器 (TI) , [BQ2969T](#) 适用于 2 节、3 节和 4 节串联锂离子电池的过压和过热保护器

重要通知和免责声明

TI“按原样”提供技术和可靠性数据（包括数据表）、设计资源（包括参考设计）、应用或其他设计建议、网络工具、安全信息和其他资源，不保证没有瑕疵且不做任何明示或暗示的担保，包括但不限于对适销性、某特定用途方面的适用性或不侵犯任何第三方知识产权的暗示担保。

这些资源可供使用 TI 产品进行设计的熟练开发人员使用。您将自行承担以下全部责任：(1) 针对您的应用选择合适的 TI 产品，(2) 设计、验证并测试您的应用，(3) 确保您的应用满足相应标准以及任何其他功能安全、信息安全、监管或其他要求。

这些资源如有变更，恕不另行通知。TI 授权您仅可将这些资源用于研发本资源所述的 TI 产品的相关应用。严禁以其他方式对这些资源进行复制或展示。您无权使用任何其他 TI 知识产权或任何第三方知识产权。您应全额赔偿因在这些资源的使用中对 TI 及其代表造成的任何索赔、损害、成本、损失和债务，TI 对此概不负责。

TI 提供的产品受 [TI 的销售条款](#) 或 [ti.com](#) 上其他适用条款/TI 产品随附的其他适用条款的约束。TI 提供这些资源并不会扩展或以其他方式更改 TI 针对 TI 产品发布的适用的担保或担保免责声明。

TI 反对并拒绝您可能提出的任何其他或不同的条款。

邮寄地址：Texas Instruments, Post Office Box 655303, Dallas, Texas 75265
版权所有 © 2025，德州仪器 (TI) 公司