

# 交流电机驱动器中的隔离： 认识 IEC 61800-5-1 安全标准



Anant S. Kamath  
系统工程经理  
隔离、接口产品组  
德州仪器 (TI)

# 了解可调速电气电力驱动系统的 IEC 61800-5-1 安全标准, 您就可以选择适合交流电机驱动应用的隔离解决方案。

在工业应用中, 电机的使用无处不在。它们广泛用于风扇、传送带、印刷机、造纸机、起重机、搅拌机、吊车、电梯、冷却再循环泵、鼓风机、压缩机、工厂机器人和许多其他应用。全球范围内投入使用的工业电机超过 3 亿台, 而且这一数字每年仍在稳步增长。

可调速电气电力驱动系统 (也称为变频驱动器或交流电机驱动器) 是智能的电机控制系统。这些系统并不是以固定速度来运行电机, 而是使用复杂的电力电子装置来控制电机的速度、扭矩和位置, 并且利用机械元件来控制这些参数。可调速驱动器广泛用于电机驱动应用中, 可大大改善电机驱动系统的工作效率和控制能力。

电机驱动系统可实现从几千瓦到数千千瓦的输出功率。它们可在数百至数千伏的交流线路电压范围内运行。由于涉及的电压和功率级别较高, 因此设计人员必须采取一些措施来确保参与电机驱动系统操作的人员的安全。

国际电工委员会 (IEC) 61800-5-1 是可调速电气电力驱动系统的安全标准。内容涉及电气安全、热安全和能源安全。为保障电气安全, 该标准定义了一些要求, 用于确保连接到 50V 以上电压的电路和人可触及的任何驱动系统器件或连接器之间保持充分绝缘。

隔离器是可调速电气电力驱动器中使用的关键电子组件之一。对于隔离式栅极驱动器, 隔离器可在功率级中控制功率晶体管 (绝缘栅极双极晶体管 [IGBT] 或金属氧化物半导体场效应晶体管 [MOSFET]) 的开启和关闭。对于隔离式模数转换器 (ADC) 和隔离式放大器, 隔离器可传送来自逆变器输出的电压和电流反馈。对于通用通信链路, 隔离器可将以高电压为基准的电路信息传输到接地电路和组件。隔离器还可用作高电压和人可触及的器件之间的绝缘体。因此, 绝缘是隔离器的两种功能之一。

本白皮书讨论了 IEC 61800-5-1 安全标准的电气方面, 分析了其在绝缘要求方面的规定如何转化为电机驱动器中所使用隔离器的规范。本次讨论仅局限于少数几个精选配置, 并使用示范案例来提高大家对与隔

离器相关的 IEC 61800-5-1 主要原则的认识。例如, 仅讨论额定电压高达  $1000V_{RMS}$  的三相系统。若要更全面地了解这些要求, 请参阅 IEC 61800-5-1 标准。

## 基础隔离概念和术语

本部分简要介绍了与隔离相关的基础概念和术语。

- 只要绝缘或隔离层完好无损, 基本隔离 (或绝缘) 就可实现高电压防护。IEC 61800-5-1 等安全标准需要次级隔离层, 以实现冗余。即使第一层出现故障, 附加层也能提供安全防护。这称为双隔离。
- 就高电压防护的安全性而言, 自身增强型隔离与双隔离效果一样好。增强型隔离层受损可能会危及人身安全, 因此需要更严格的要求。
- 临时过压是一种短期高电压 (根据 IEC61800-5-1 为 5 秒), 而隔离器必须能够承受这种短期高电压而不发生故障。这表示负载开关问题、故障或电弧有可能导致电网线路上出现过压。
- 浪涌或脉冲电压是特定瞬态曲线波形的峰值 ( $1.2/50\mu s$ , 请参阅 IEC 60060-1 或 IEC 61000-4-5), 表示在直接或间接雷击期间电源线路中的感应电压。
- 工作电压是隔离器中的连续电压, 在整个设备使用寿命期间始终存在, 以实现设备正常运行。

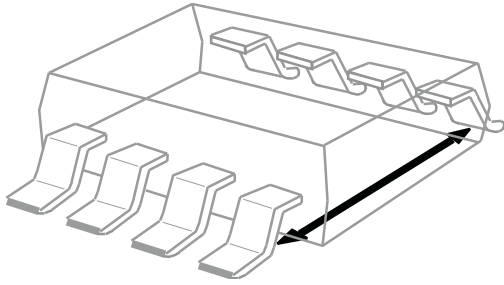


图 1: 余隙图示。

- 余隙是从隔离器集成电路 (IC) 的高电压侧引脚到低电压侧引脚的最短空间距离 (图 1)。余隙必须足够高, 以防止脉冲电压和临时过压的峰值导致引脚间的空气发生电离和电弧。空气击穿是一种快速现象; 对余隙的要求取决于系统中可能出现的峰值电压。
- 爬电是沿着隔离器封装表面, 从高电压侧到低电压侧的距离 (图 2)。爬电要求与隔离器在具体的系统操作条件中出现的工作电压的均方根 (RMS) 值成正比。在某些情况下, 您可能需要增加爬电以满足余隙要求。爬电距离取决于封装成型混合物或材料的污染等级和相对漏电起痕指数 (CTI)。
- 污染等级表示隔离器预计要工作的环境中可能存在的灰尘、水分或沉淀的数量。2 级污染对通常只有绝缘污染物出现的工业环境来说是正常的; 但是, 系统不运行时可能会出现导电性污染物。污染等级越高, 对爬电和余隙的要求越高。
- CTI 是绝缘材料的一种属性, 表示其表面抗退化的能力。如果绝缘材料上持续施加高电压, 此类退化可能会导致形成导电泄露路径。根据 CTI 可将材料分为四组。具有较高 CTI 的材料 (材料组编号较小), 对于相同的爬电, 可承受更高的工作电压。

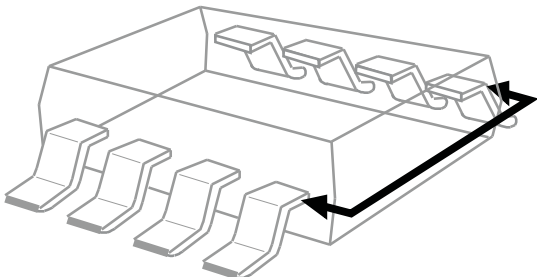


图 2: 爬电图示。

相反, 对于给定的工作电压, 具有较高 CTI 的材料爬电长度可能较短 (较小的封装尺寸)。

- 材料组 I:  $600V < CTI$
- 材料组 II:  $400V < CTI < 600V$
- 材料组 IIIa:  $175V < CTI < 400V$
- 材料组 IIIb:  $100V < CTI < 175V$

隔离器的组件级标准 (例如, VDE 0884-10 或 IEC 60747-5-5) 和系统级标准 (例如, IEC 60664-1) 定义了隔离器的隔离参数和方法, 可使用这些参数和方法对它们进行测试。参考 [3] 详细讨论了这些参数和测试方法。数字隔离器数据表明确指定了这些参数的值。可将这些值与终端设备标准 (如 IEC 61800-5-1) 设置的要求进行比较。

## 电机驱动器中的隔离

图 3 描述了可调速电机驱动系统的简化示例方框图。

输入电源或电网输入 (通常为三相) 为系统提供电力。这是电网或市电电源。示例电压为  $400V_{RMS}$ 、 $690V_{RMS}$  或  $830V_{RMS}$ , 频率为 50Hz 或 60Hz。功率二极管的整流器级可将输入交流电压转换为直流电源轨 (直流 + 和直流-)。高电压直流链路电容器为整流器提供滤波, 为逆变器级提供开关电流。一个 IGBT 模块 (或一组 IGBT) 形成一个三相逆变器。虽然在本白皮书中使用 IGBT 为例, 但也可使用 MOSFET 代替 IGBT。隔离式栅极驱动器提供所需的驱动器电压, 用于打开或关闭 IGBT。通常, 使用 15V 栅极发射极电压开启 IGBT, 使用 -8V 的栅极发射极负电压将其关闭。隔离式电流和电压传感元件为闭环控制系统提供电流和电压反馈。编码器模块提供有关电机轴位置和速度的反馈。

该电机驱动器提供连接到电机的三相输出。该三相输出的振幅和频率完全取决于电机所需的速度和扭矩输出, 与传入电网有很大不同。简单地说, 这种差异就是可调速驱动器无需齿轮或传送带等机械元件即可控制电机的机械输出。

包含微处理器或现场可编程门阵列 (FPGA) 的控制模块能够以适当的频率为 IGBT 栅极驱动器提供适当的脉宽调制 (PWM) 控制序列, 该序列可控制电机驱动器输出所产生的电压和电流波形。这些波形可控制电机的速度和扭矩输出。电机驱动器是闭环系统。该控制模块可接收电压和电流传感电路的反馈, 在某些应用中可接收来自编码器的位置和速度反馈。

该控制模块可通过标准通信接口 (如 RS-485、CAN 或工业以太网) 与其余控制网络 (例如, 可编程逻辑控制器 [PLC]、计算机或人机界面 [HMI]) 相连。

该控制模块拥有人可触及的器件, 例如, 通信接口的连接器和编码器接口的输入端口。这些外露的器件和高压电路 (连接到直流总线和传入电源线的电路) 之间需要足够的安全隔离。通过隔离式栅极驱动器和隔离式电压和电流传感放大器可以实现这种隔离。可以在控制模块和通信接口之间引入其他隔离, 不过图 3 中未显示。图 3 中显示为蓝色的线路是低电压或与高电压安全隔离的安全信号。

图 4 显示了另一种可能的配置, 其中控制模块不是接地基准。实际上, 它被偏置到直流总线。在这种情况下, 其他数字隔离可为该控制模块 (连接到高电压) 和

作为接地基准的次级控制或通信模块之间提供安全隔离。人可触及的器件或接口位于次级控制模块上。在此架构中, 栅极驱动器和隔离式电流和电压传感模块中仍需要隔离 – 不是从电气安全的角度来说, 而是出于功能目的。此时, 隔离允许第一个控制模块 (以直流 – 为基准) 与 IGBT 和传感元件进行通信, 后者的接地基准是正在切换为相对于直流总线的高电压的逆变器输出。

## IEC 61800-5-1 定义

在将 IEC 61800-5-1 标准应用到任何给定的电机驱动器设计中时, 设计人员都需要了解以下定义。

## 系统电压

这是输入相位或电网与地面之间的 RMS 电压。系统电压十分依赖电源系统的接地方案。对于星形接地 TN 电网 (图 5a) 来说, 相位和接地之间的 RMS 电压为相间电压除以  $\sqrt{3}$ 。

但是, 对于转角接地 TN 系统 (图 5b) 来说, 系统电压与相间电压相同。对隔离 (或绝缘) 的安全要求直接取决于系统电压。

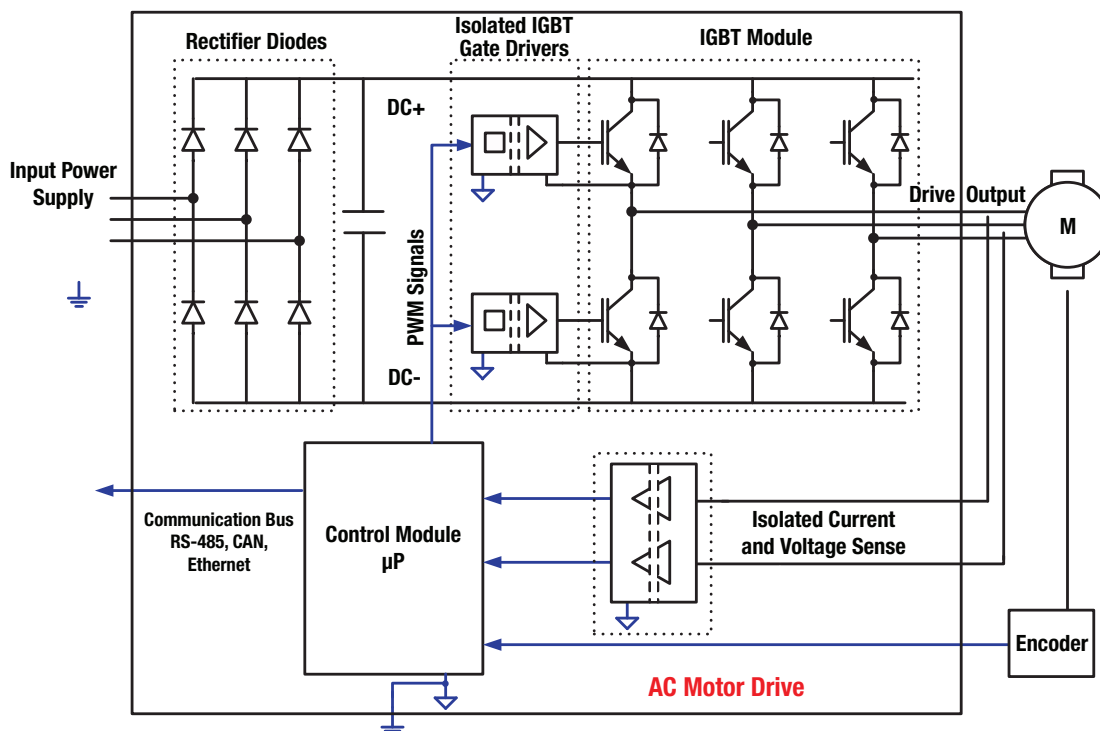


图 3: 典型的交流电机驱动器方框图。

## 过压类别

根据 IEC 61800-5-1 标准, 基于设备与电源的连接方式, 可将设备分为四类:

类别 I: 适用于连接到以下电路的设备: 该电路采取了能够减少浪涌和瞬态过压的措施。

类别 II: 适用于便携式工具, 以及通过插头连接、不会永久连接电源的设备。

类别 III: 适用于永久连接到配电板电源下游的设备。

类别 IV: 适用于永久连接到主配电板的安装上游原点的设备。

设备的类别越高, 就越有可能受到更高的电压干扰。因此, 它需要满足对临时过压和脉冲或浪涌电压的更高要求。

大部分工业电机驱动器被归为类别 III。

## 工作电压

工作电压为设备运行时持续出现在隔离器中的电压。这个值不是直接取自系统电压或传入电源的相间电压, 而是取决于驱动器本身的架构。这在下一部分进行了更加详细的讨论。

## 将 IEC 61800-5-1 标准应用于电机驱动器设计

现在, 您了解了隔离和接地概念及术语, 可以将 IEC 61800-5-1 要求分步应用于给定的电机驱动器设计中。除非另有规定, 否则我们在本讨论中将使用过压类别 III 和污染等级 2。而且, 本文档仅包含栅极驱动器系统 (如电源模块和散热器) 中的隔离器与其他组件的要求。

步骤 1 – 确定系统中存在的隔离器, 并确定每个隔离器需要的是功能性隔离、基本隔离还是增强型隔离。

连接到高电压的电路和人可触及的任何器件或连接器之间, 都需要足够的安全隔离 (或 IEC 61800-5-1 中的保护隔离)。设计人员可以通过以下方式实现保护隔离: 1) 两个串联的基本隔离器 (双隔离); 或 2) 通过一个增强型隔离器。

在图 3 所示的电机驱动系统中, 隔离式栅极驱动器和隔离式电压及电流反馈电路都需要支持增强型隔离。如果您在转到外部接口或连接器的信号路径中引入其他基本隔离器 (如隔离式 RS-485), 则基本隔离就足够了。在图 4 所示的电机驱动器系统中, 数字隔离器需要支持增强型隔离。在图 4 中, 隔离式栅极驱动器和隔离式反馈电路都以直流总线为基准, 每侧都有高电压, 无需采用保护隔离设计。

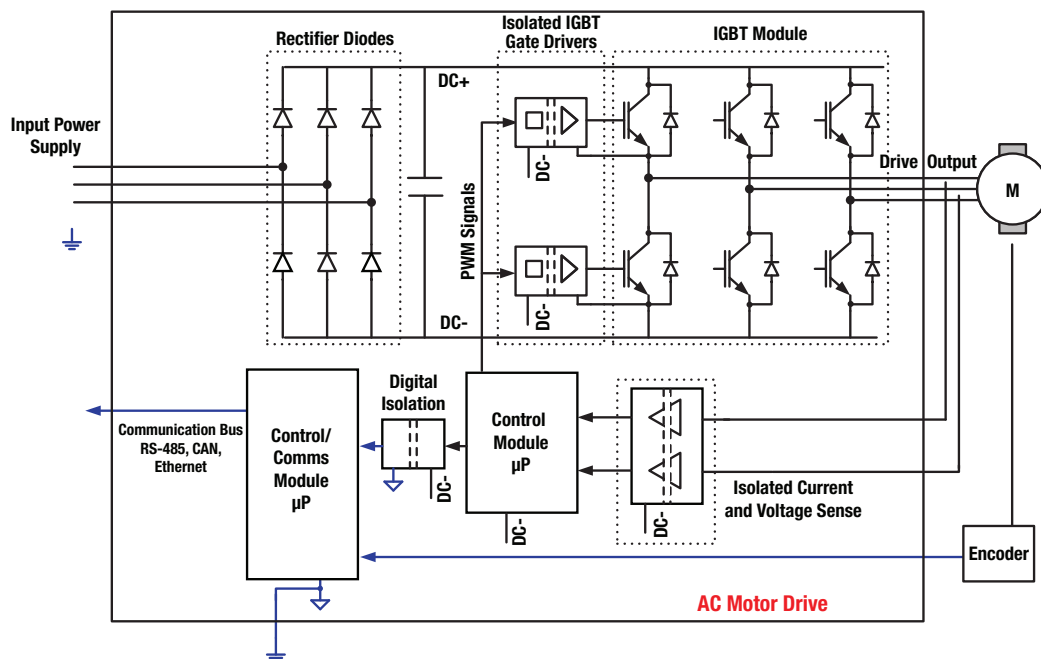


图 4: 适用于交流电机驱动器的替代隔离方案。



步骤 2 – 确定系统电压。正如我们讨论过的,这取决于传入电网电压以及接地方案。一个三相  $400V_{RMS}$  TN 电源(中性接地)的系统电压为  $230V_{RMS}$ 。一个三相  $830V_{RMS}$  转角接地系统的系统电压为  $830V_{RMS}$ 。

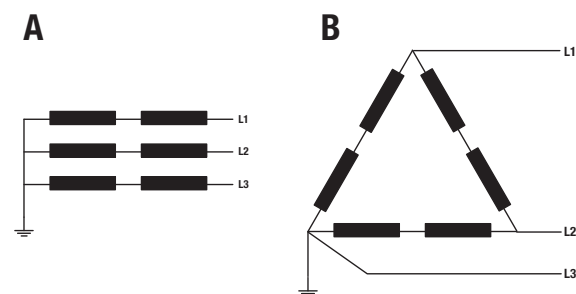
步骤 3 – 利用 IEC 61800-5-1 [1] 中的表 7 确定每个隔离器的临时过压和脉冲/浪涌电压的要求。该表不支持内插。下一个更高的系统电压,例如,  $230V_{RMS}$  被视为  $300V_{RMS}$  系统电压,  $830V_{RMS}$  被视为  $1000V_{RMS}$  系统电压。

表 7 列出了基本隔离的要求。对于增强型隔离,针对临时过压的要求要翻倍。对于浪涌电压,请使用下一个更高的脉冲电压。要确定增强型隔离的余隙(步骤 4),请使用基本要求 1.6 倍(不是双倍)的临时过压和下一个更高的脉冲电压。

步骤 4 – 确定该设计中使用的每个隔离器所需的余隙。IEC 61800-5-1 [1] 中的表 9 列出了给定临时过压和浪涌/脉冲电压的余隙要求。利用该表,并且根据步骤 3 中确定的临时过压和浪涌要求,就可以得出余隙要求。

表 9 显示了适用于最高 2000m 海拔的余隙值。要在更高的海拔运行,需要考虑到空气在更高海拔下更易击穿的事实,因此请使用特定因数来增加余隙的值。IEC 61800-5-1 的表 D.1 中定义了适用于更高海拔的修正因数。例如,要在 5000m 海拔运行,请将从表 9 中得出的余隙值乘以因数 1.48。

步骤 5 – 确定该设计中使用的每个隔离器的工作电



星形接地 TN 系统(中性接地)(a);转角接地 TN 系统(其中一个相位接地)(b)。

压。工作电压不是直接取自系统电压或传入电源的相间电压,而是取决于电机驱动器的架构。图 2 中的栅极驱动器(低于电机驱动器的最大输出电压)出现了一个正弦双极障压电压(由高频梯形 PWM 载波频率调制),该电压在直流+和直流-之间具有一个电压摆幅。或者,图 4 中显示的栅极驱动器被偏置到直流-。该栅极驱动器遇到了 0 到 2 倍直流+之间的单极电压摆幅。

接地方案也发挥着一定作用。例如,图 4 中电压在数字隔离器中的分布取决于传入电源是星形接地还是转角接地。在第一种情况下,与地电位对应的直流总线电压相当稳定,而第二种情况中的直流总线则出现了高电压摆幅。

多个因素使工作电压的计算变得复杂化。首先,逆变器输出上的高频梯形 PWM 调制可以改变隔离式栅极驱动器和隔离式传感元件的工作电压的 RMS。其次,在电机制动期间增加直流总线电压可能意味着隔离器中偶尔会出现更高的电压。因此,请谨慎确定每个隔离器的工作电压。

隔离器必须在设备的预期寿命内维持工作电压分布的峰值和 RMS 值。通常来说,具有与输入相间电压的 RMS 和峰值相同的 RMS 和直流工作电压功能的隔离器应该适用于大多数情况。但是,针对各种工作电压瞬态分布带来的影响,应当留一些裕量作为缓冲,以提升设计的稳定性和可靠性。

步骤 6 – 根据 IEC 61800-5-1 中的表 10,利用工作电压的 RMS 值确定爬电。该表显示了基本隔离的结果。对于增强型隔离,爬电要求需要翻倍。

爬电要求取决于隔离器的污染等级和 CTI;这体现在表 10 中。

保形涂层或灌封可降低涂层下的污染等级,并阻断引脚间的电弧路径,从而帮助降低爬电和余隙要求。请注意,这些方法会增加成本,需要其他检查步骤来检查涂层的质量,并且对受支持的最大电压电平有限制。选择具有较高 CTI 和较高爬电及余隙值的隔离器通常会更便宜,也是更可靠的替代方案。

对于爬电要求低于余隙要求的某些情况,您需要增加爬电以满足余隙。

这种调整是必要的,因为封装表面的爬电路径也是可能发生空气击穿的路径。

步骤 7 – 选择可满足步骤 3 到步骤 6 中列出的所有要求的隔离器。表 1 总结了一些示例三相系统(过压类别 III、污染等级 2 且海拔低于 2000m)的此类要求。假设工作电压与传入相间电压相同(涵盖了大多数架构)。但是,隔离器所需的实际工作电压取决于隔离器在系统架构中所处的位置。

### 电机驱动器应用提供产品隔离器,这些应用

为了响应这些需求,德州仪器(TI)为电机驱动器应用提供了几种隔离产品。其中包括隔离式 IGBT 栅极驱动器、数字隔离器、隔离式  $\Delta$ - $\Sigma$  ADC 和放大器,以及隔离式通信链路(如隔离式 RS-485 和隔离式 CAN)。

ISO5851、ISO5852S、ISO5451 和 ISO5452 增强型隔离式栅极驱动器,以及 ISO78xx 系列的数字隔离器等最近推出的产品均采用 16 引脚小外形集成电路(SOIC)封装,具有 8mm 爬电和余隙。ISO78xx 器件也适用于在 14.5mm 超宽爬电和余隙封装中进行采样。

ISO58xx 和 ISO78xx 系列的隔离器具有 60 秒的临时过压,过压值为  $5.7\text{kV}_{\text{RMS}}$ ;双极、单极和直流工作电压,电压值为  $1.5\text{kV}_{\text{RMS}}$  和  $2121\text{V}_{\text{PK}}$ ;浪涌电压,电压值为  $12.8\text{kV}_{\text{PK}}$ 。此外,与具有相同爬电的竞争器件相比,这些器件使用 CTI > 600 (材料组 I) 的成型材料封装,使其能在系统级的更高工作电压下运行。

表 2 总结了在 IEC 61800-5-1 标准的不同要求下应用时,这些器件的能力。通过在一个宽封装中将固有隔离优势与材料组 I 塑封材料相结合,TI 器件可以满足额定电源高达  $1000\text{V}_{\text{RMS}}$  的产品的要求,且有剩余裕度。

## 结论

隔离器是现代电机驱动器系统的重要组件,必须谨慎选择,以确保最佳的绝缘协调性。在本白皮书中,我们介绍了在遵照 IEC 61800-5-1 的前提下,为电机驱动器系统选择隔离器时需要注意的几个方面。其中包括对瞬态过压、脉冲电压、工作电压、爬电和余隙的要求。固有的隔离优势、卓越的塑封材料和宽封装选项的可用性结合在一起,使 TI 器件能够满足额定电压高达  $1000\text{V}_{\text{RMS}}$  的电机驱动器设计的要求。

## 参考

1. IEC 61800-5-1 版本 2.0. 可调速电气电力驱动系统,电气安全、热安全和能源安全要求。2007 年 7 月。
2. Anant S Kamath、Kannan Soundarapandian。高压增强型隔离:定义和测试方法。德州仪器(TI)白皮书,2014 年 11 月。
3. 隔离相关术语。德州仪器(TI),2014 年 10 月。
4. 下载这些数据表:[ISO5851](#), [ISO5852S](#), [ISO5451](#), [ISO5452](#), [ISO7842](#), [ISO7841](#), [ISO7840](#), [ISO7821](#), [ISO7831](#)。

交流相间电压 ( $V_{RMS}$ )	接地方案	系统电压 ( $V_{RMS}$ )	系统电压 ( $V_{RMS}$ ) (按照 IEC61800-5-1)	基本 / 增强型	临时过压 ( $V_{RMS}/V_{PK}$ )	脉冲/浪涌电压 ( $V_{PK}$ )	最小余隙	工作电压 ( $V_{RMS}/V_{PK}$ )	最小爬电 (mm)		
									材料组别		
									I	II	III
400	中性接地	230	300	基本	1500/2120	4000	3	400/566	2	2.8	4
830	中性接地	480	600	基本	1800/2550	6000	5.5	830/1174	4.2	5.8	8.3
830	转角接地	830	1000	基本	2200/3110	8000	8	830/1174	4.2	5.8	8.3
1000	转角接地	1000	1000	基本	2200/3110	6000	8	1000/1414	5	7.1	10
400	中性接地	230	300	增强型	3000/4240	6000	5.5	400/566	4	5.6	8
830	中性接地	480	600	增强型	3600/5100	8000	8	830/1174	8.4	12.6	16.6
830	转角接地	830	1000	增强型	4400/6220	12000	14	830/1174	8.4	12.6	16.6
1000	转角接地	1000	1000	增强型	4400/6220	12000	14	1000/1414	10	14.2	20

表 1: 一些示例系统 (类别 III、污染等级 2、海拔低于 2000m) 的 IEC 61800-5-1 要求汇总

器件	功能	爬电/余隙 (mm)	基本/增强型	支持的系统电压, 高达 $V_{RMS}^1$	支持的工作电压, 高达 $V_{RMS}/V_{PK}^1$
ISO5851DW ISO5852SDW	栅极驱动器	8	基本	1000	1500/2121
			增强型	600	800/1130
ISO78xxDW	数字隔离器	8	基本	1000	1500/2121
			增强型	600	800/1130
ISO78xxDWW	数字隔离器	14.5	基本	>1000	1500/2121
			增强型	1000	1450/2050

表 2: 按照 IEC 61800-5-1, TI 的隔离器件能力 (类别 III、污染等级 2、海拔低于 2000m)

1 - 封装爬电和余隙有时会限制支持的系统和工作电压。有关隔离器的固有能力, 请参阅相应的产品数据表和参考 [2]。例如, 可通过保形涂层或灌封, 在系统级实现隔离器的固有能力。

重要声明: 本文所提及德州仪器 (TI) 及其子公司的产品和服务均依照 TI 标准销售条款和条件进行销售。TI 建议用户在下订单前查阅最新最全面的产品与服务信息。TI 对应用帮助、客户应用或产品设计、软件性能或侵犯专利不承担任何责任。有关任何其他公司产品或服务的发布信息均不构成 TI 因此对其的批准、担保或认可。

平台标识是德州仪器 (TI) 的商标。

所有其他商标均为其各自所有者的财产。

© 德州仪器 (TI) 公司 2017 年版权所有  
美国印刷



## 有关 TI 设计信息和资源的重要通知

德州仪器 (TI) 公司提供的技术、应用或其他设计建议、服务或信息，包括但不限于与评估模块有关的参考设计和材料（总称“TI 资源”），旨在帮助设计人员开发整合了 TI 产品的应用；如果您（个人，或如果是代表贵公司，则为贵公司）以任何方式下载、访问或使用了任何特定的 TI 资源，即表示贵方同意仅为该等目标，按照本通知的条款进行使用。

TI 所提供的 TI 资源，并未扩大或以其他方式修改 TI 对 TI 产品的公开适用的质保及质保免责声明；也未导致 TI 承担任何额外的义务或责任。TI 有权对其 TI 资源进行纠正、增强、改进和其他修改。

您理解并同意，在设计应用时应自行实施独立的分析、评价和判断，且应全权负责并确保应用的安全性，以及您的应用（包括应用中使用的 TI 产品）应符合所有适用的法律法规及其他相关要求。您就您的应用声明，您具备制订和实施下列保障措施所需的一切必要专业知识，能够 (1) 预见故障的危险后果，(2) 监视故障及其后果，以及 (3) 降低可能导致危险的故障几率并采取适当措施。您同意，在使用或分发包含 TI 产品的任何应用前，您将彻底测试该等应用和该等应用所用 TI 产品的功能。除特定 TI 资源的公开文档中明确列出的测试外，TI 未进行任何其他测试。

您只有在为开发包含该等 TI 资源所列 TI 产品的应用时，才被授权使用、复制和修改任何相关单项 TI 资源。但并未依据禁止反言原则或其他法律授予您任何 TI 知识产权的任何其他明示或默示的许可，也未授予您 TI 或第三方的任何技术或知识产权的许可，该等产权包括但不限于任何专利权、版权、屏蔽作品权或与使用 TI 产品或服务的任何整合、机器制作、流程相关的其他知识产权。涉及或参考了第三方产品或服务的信息不构成使用此类产品或服务的许可或与其相关的保证或认可。使用 TI 资源可能需要您向第三方获得对该等第三方专利或其他知识产权的许可。

TI 资源系“按原样”提供。TI 兹免除对 TI 资源及其使用作出所有其他明确或默认的保证或陈述，包括但不限于对准确性或完整性、产权保证、无复发故障保证，以及适销性、适合特定用途和不侵犯任何第三方知识产权的任何默认保证。

TI 不负责任何申索，包括但不限于因组合产品所致或与之有关的申索，也不为您辩护或赔偿，即使该等产品组合已列于 TI 资源或其他地方。对因 TI 资源或其使用引起或与之有关的任何实际的、直接的、特殊的、附带的、间接的、惩罚性的、偶发的、从属或惩戒性损害赔偿，不管 TI 是否获悉可能会产生上述损害赔偿，TI 概不负责。

您同意向 TI 及其代表全额赔偿因您不遵守本通知条款和条件而引起的任何损害、费用、损失和/或责任。

本通知适用于 TI 资源。另有其他条款适用于某些类型的材料、TI 产品和服务的使用和采购。这些条款包括但不限于适用于 TI 的半导体产品 (<http://www.ti.com/sc/docs/stdterms.htm>)、[评估模块](http://www.ti.com/sc/docs/sampters.htm)和样品 (<http://www.ti.com/sc/docs/sampters.htm>) 的标准条款。

邮寄地址：上海市浦东新区世纪大道 1568 号中建大厦 32 楼，邮政编码：200122  
Copyright © 2017 德州仪器半导体技术（上海）有限公司