

# 汽车尾灯照明中的 技术趋势



**Arun T. Vemuri**  
德州仪器 (TI)  
汽车车身电子设备和照明  
总经理

# 在 20 世纪初, 夜间驾驶 非常危险。

---

司机由煤油灯进行照明, 通过手势信号和呼喊来告诉他人将要执行的操控动作, 同时通过猜测来预测道路上其他车辆的动作。

由于当时的汽车较少, 并且速度也较慢, 此外也只是偶尔躲避马车, 因此他们还是可以应付的, 但我们现在已取得了长足的进步:

- 从煤油灯到白炽灯泡再到发光二极管 (LED) 和有机 LED (OLED) 的进步提供了更可靠、更高效的光源。
- 从单个灯泡到多像素化设计, 安装在车辆中用于特定灯功能的光源数量也增加了。
- 可变照明使驾驶员能够更好地传达他们的意图, 从而全面提升驾驶的安全性。
- 车外照明可以为造型和个性化目的提供功能和形式。
- 利用电子照明控制模块, 不仅可以根据法律要求实现信号功能, 而且可以实现动态而非静态信号功能, 包括驾驶员的个性化欢迎信息 (例如地面照明灯上的徽标)。
- 随着尾部照明系统变得越来越复杂, 光学、机械、电气和制造领域的工程师在设计新系统时都面临着新的挑战。

随着现代尾部照明解决方案的应用, 其他驾驶员的行为在所有环境中都变得更可预测, 从而使驾驶更安全。

在本白皮书中, 我们将重点讨论电气挑战并研究克服这些挑战的可能解决方案。这些挑战包括:

- 更高的功率需求。
- 热管理。
- 电磁干扰 (EMI) 兼容性。
- 故障检测和保护。

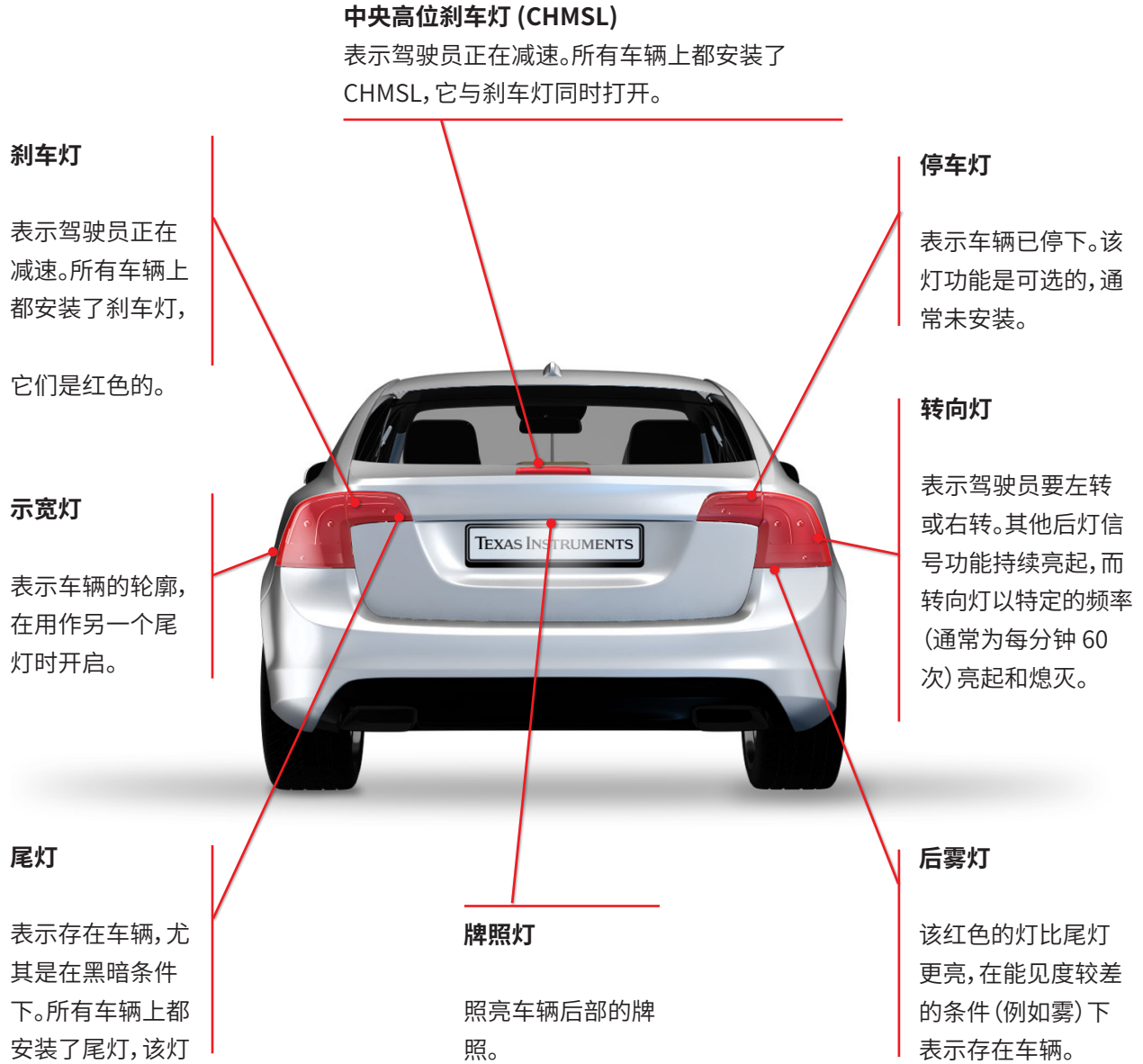


图 1. 尾部照明系统的组件。

## 道路上的尾部照明

在讨论 LED 和电气拓扑之前, 让我们首先看看美国国家公路交通安全管理局和欧洲经济委员会等监管机构依法强制要求的不同信号功能, 如图 1 所示。

如图 1 所示, 汽车具有各种必要的尾部信号功能, 所有这些功能都需要控制模块。图 2 是

典型的后灯控制模块的方框图, 其中显示了所有后灯功能以及电源、通信接口和 LED 驱动器子系统。

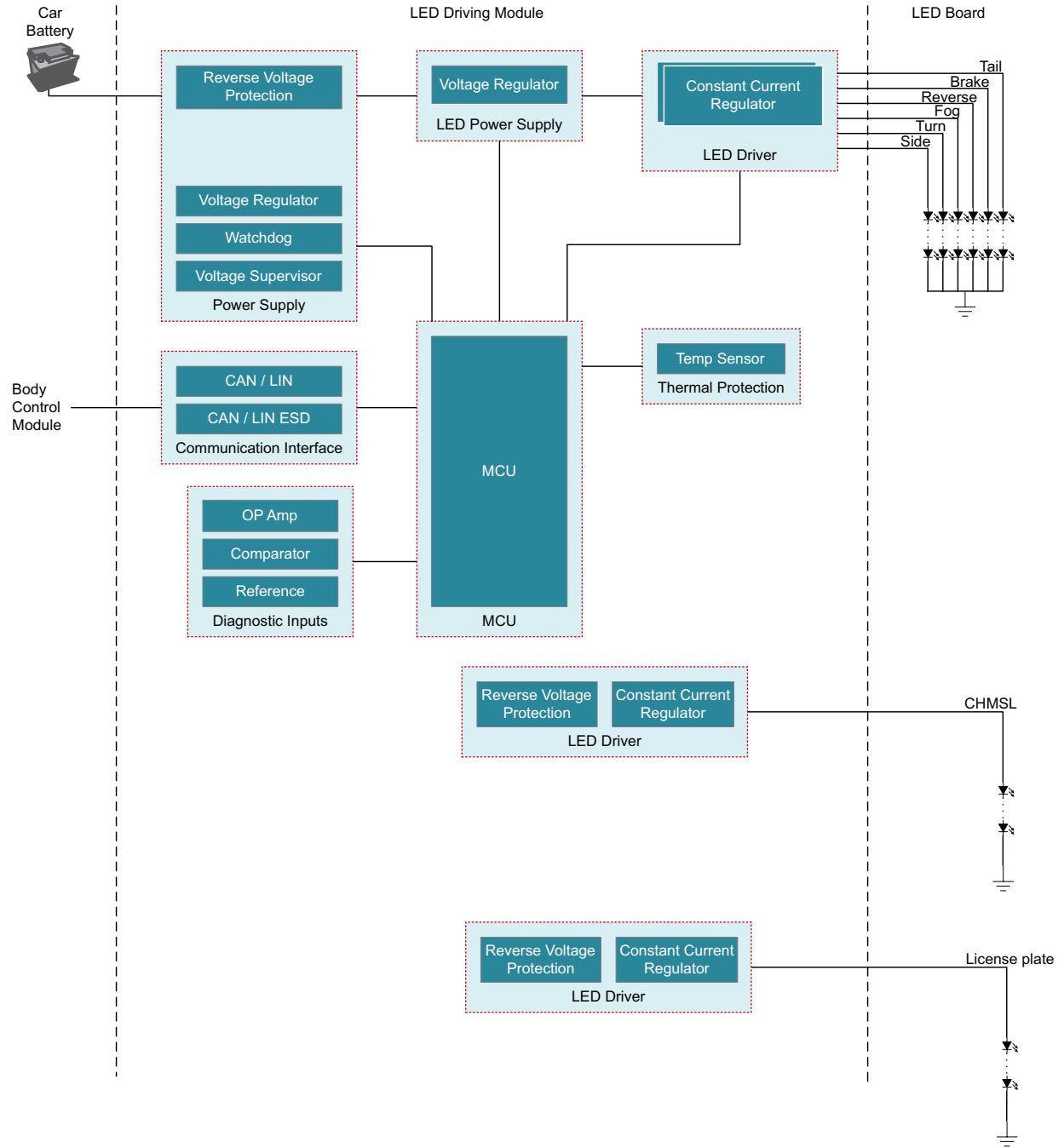


图 2.后灯控制模块的方框图

## 尾部照明中的 LED 基础知识

LED 是 P-N 结二极管,能够在激活时发光。与任何 P-N 结二极管一样,LED 是具有指数正向电流正向电压 (I-V) 曲线的单向器件,如图 3 所示。

当在 LED 的阳极和阴极端子之间施加正电压时,电

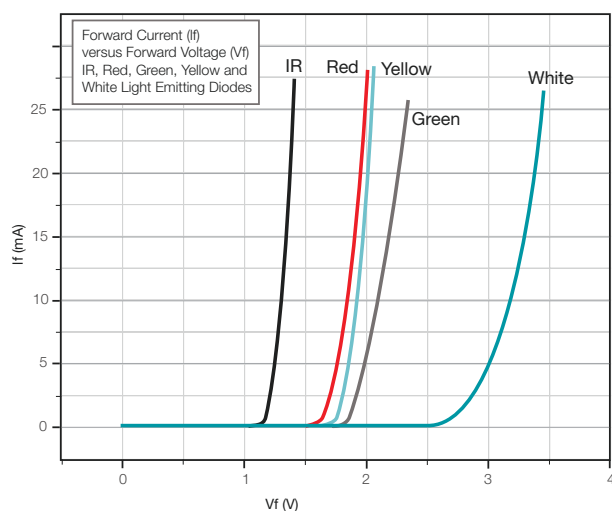


图 3.LED 的 I-V 曲线。(来源: <http://lednique.com/current-voltage-relationships/iv-curves/>)

流从阳极流向阴极,从而导致 LED 发光。在阳极和阴极之间施加的电压称为 LED 正向电压,该电压通常在标称电流条件下进行测量。通过 LED 的正向电流越高,LED 灯就越亮,LED 正向电压也越高。

具有不同颜色的 LED 具有不同的正向电压。大多数红色和琥珀色 LED 的正向电压约为 2V,而白色 LED 的正向电压约为 3V。

### LED 光源的优势

与白炽灯泡相比,LED 的主要优势在于它是一种更高效的光源。光源效率的测量单位是流明/瓦,这表示消耗的每单位功率所发出的光量。

通常,LED 光源的效率是白炽灯泡的六倍(图 4)。

LED 不仅比传统的白炽灯泡更高效,而且其使用寿命

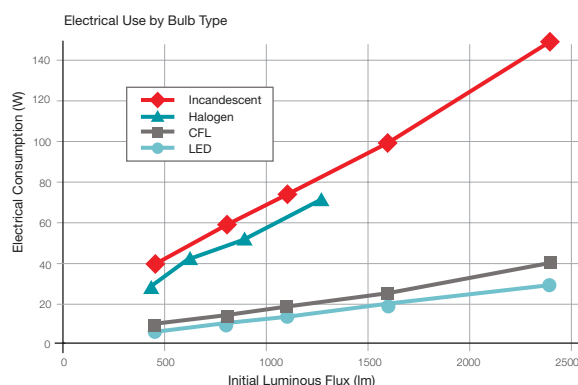


图 4.LED 光源与白炽灯泡效率的对比。(来源: [https://commons.wikimedia.org/wiki/](https://commons.wikimedia.org/wiki/File:Electricity_use_by_lightbulb_type.svg)

文件:Electricity\_use\_by\_lightbulb\_type.svg)

命也几乎是白炽灯泡的 42 倍,并且可以轻松采用不同的风格设计。传统的白炽灯每隔几年就需要更换一次;其寿命通常是 1,200 小时左右。LED 的寿命延长至 50,000 小时以上,因此汽车 LED 灯在车辆的整个生命周期内都可以正常工作,无需更换。

### 从点到面的转变

由于传统的白炽灯具有圆形的外壳,因此其外形尺寸是固定的。相比之下,LED 光源具有较小的外形尺寸,这意味着汽车灯不必再是传统的圆形。通过使用多个 LED,车灯可以设计得更灵活,以适应不同的物理设计要求;不过,在汽车后灯中使用 LED 的视觉效果是 LED 显示为点。

由于 LED 灯输出和光线方向都易于控制,因此最新的汽车后灯使用多种光学方法从点型光源转变为面型光源。

使用光导和漫射器是实现这种转变的最常用方法，但它们会降低光学效率，需要通过使用亮度更高的 LED 或使用更多的 LED 来提高 LED 亮度。

## 设计目标和挑战

尽管 LED 具有许多优点，但在驱动它们以适应汽车规格方面也存在挑战。典型的汽车 LED 驱动器

要求列表包括：

- 宽电压范围，具有 9 至 16V、24V 和 40V 几种情况。
- -40°C 至 85°C 的工作环境温度范围。
- 使灯的功能具有动画效果。
- LED 故障诊断。
- 电磁兼容性 (EMC)。

## 汽车宽电压范围

LED 驱动器设计必须能够在汽车 12V 电池的宽电压范围内工作。国际标准化组织 (ISO) 7637 和 ISO 16750 标准规定了汽车行业中对 LED 驱动器必须承受的 12V 电池电压瞬态的最常见要求。

在正常工作情况下，汽车电池的电压范围通常为 9 至 16V。在该范围内，光输出必须满足所有温度条件下的法规要求。最近，某些灯功能（例如转向灯）在汽车电池电压为 6V 时工作，这是启停期间的典型电压。请注意，启停的启动电压曲线可能随电池情况和温度的变化而变化。当电源电压低于 6V 时，后灯通常不一定会正常工作。就较高的电压而言，在跨接启动情况下，室温下电池电压可能会激增至 24V 并持续 1 分钟。

灯功能必须能够承受任何损坏并在电压恢复正常时恢复。

在负载突降期间，当交流发电机产生充电电流时电池断开，其他负载保留在交流发电机电路上。在这种情况下，如果交流发电机受到抑制，那么电源电压可能激增至高达 36V 并持续 400ms。如果发生负载突降，LED 驱动器必须能够在电压恢复正常时恢复。

## 散热注意事项

汽车应用需要承受宽温度范围。汽车灯电路需要在高达 85°C 的环境温度下工作。该最高温度包括由封闭式灯内的自发热引起的壳体内温度升高。

高环境温度向 LED 后灯提出了两项挑战：控制 LED 和 LED 驱动器的结温。

如果结温超过上限，那么 LED 的寿命将大幅缩短。如果 LED 驱动器是恒流驱动器，则公式 1 根据环境温度、热阻和功率耗散大小提供了 LED 结温升高的近似估算值：

$$T_{\text{JUNCTION}} = T_{\text{AMBIENT}} + \theta_{\text{ja}} P \quad (1)$$

其中  $\theta_{\text{ja}}$  是封装热阻，

P 是耗散的功率。

散热注意事项还应该包括解决 LED 驱动器问题。由于后灯中使用的恒流驱动器通常是线性 LED 驱动器集成电路 (IC)，因此公式 2 使用驱动器上的压降乘以总电流来估算 LED 驱动器 IC 中耗散的功率：

$$P = \Delta V * I \quad (2)$$

其中  $\Delta V$  是 LED 驱动器上的电压，

I 是 LED 正向电流。

当输入电压为正常最大工作电压（例如 16V）且输出 LED 电压最小（例如两个 LED，其中每个 LED 具有 1.9V 的正向电压）时，最高环境温度将为 85°C。典型的线性 LED 驱动器需要在器件上实现最大 2W 的功率耗散，以适应汽车应用。使用公式 1 和 2，您

可以估算最大 LED 电流

(使用  $\theta_{ja}$ )。德州仪器 (TI) 提供的 [TPS92630-Q1](#) 或 [TPS92638-Q1](#) 等线性 LED 驱动器可以满足这些功率耗散要求。

## 动画趋势

后灯中的动画可以实现灵活的样式以及个性化(例如欢迎消息)。随着新的灯设计采用复杂的动画,后灯设计正在从控制 LED 串转变为独立驱动各个 LED 像素。而此功能只用使用单一器件完成,比如 [TPS929120-Q1](#) 图 5 显示了从 LED 串控制向独立像素控制的转变。

单个像素控制架构需要更复杂的 LED 驱动和控制方

法。虽然大多数现有的后灯使用微控制器通用输入/输出或简单的接口(如串行外设接口或 I<sup>2</sup>C),但是,当灯设计涵盖整个汽车尾部时,这些简单的接口架构可能无法满足更大后灯的需求。像素化 LED 控制可能需要更复杂的数字接口架构,如图 6 所示。这些系统中的通信接口必须符合 EMC 标准,同时还要不引入通信错误。

## LED 故障诊断

汽车灯必须在其使用寿命期间满足其照明输出法规要求。不过,LED 也会出现故障。尽管 LED 的预期寿命比车辆的最大运行时间长得多,但 LED 仍然容易受到随机故障的影响。多达 80% 的随机 LED 故障是开路故障,而不到 20% 是短路故障。

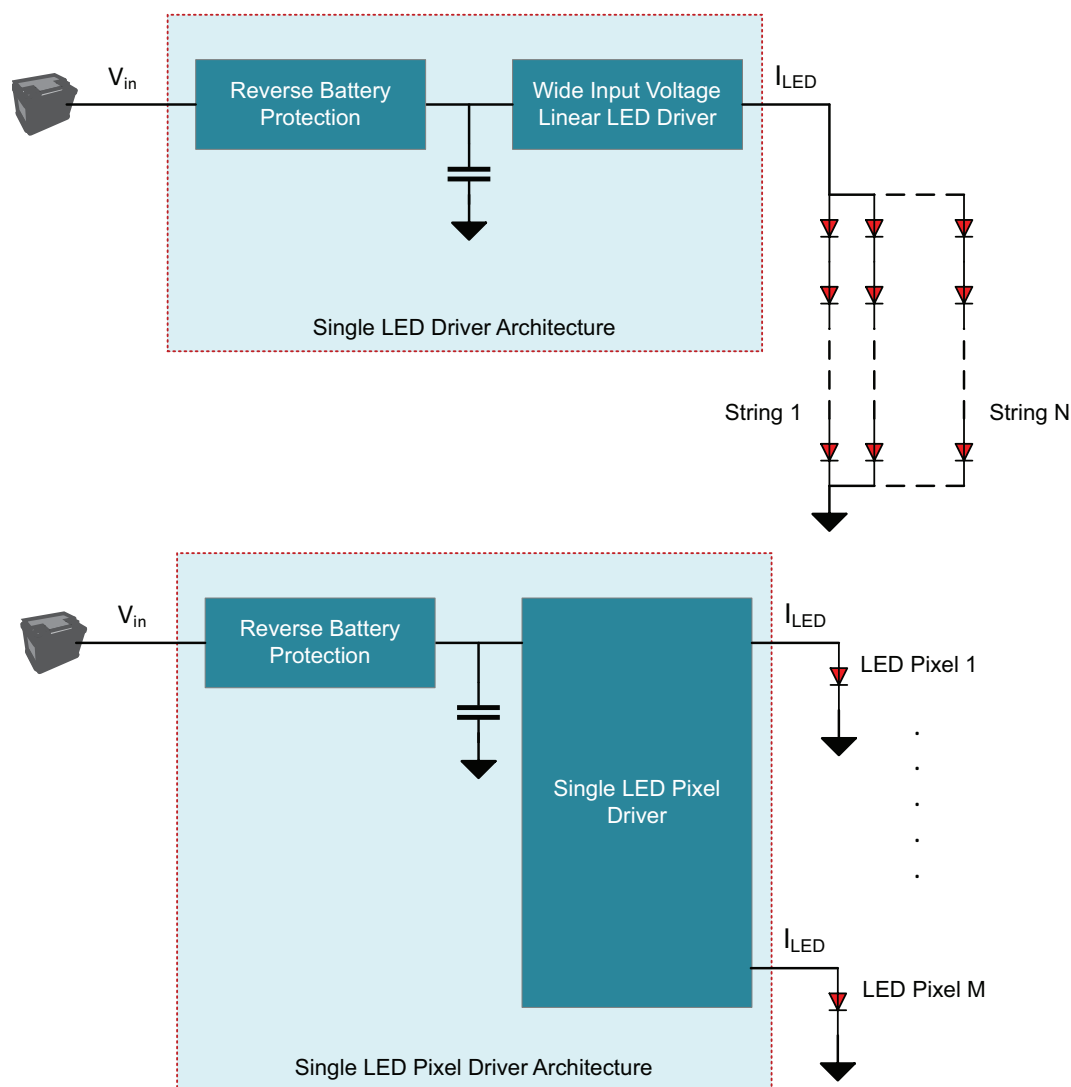


图 5.使用单个 LED 驱动器控制 LED 灯串与独立控制每个 LED 的对比。

由于发生故障的灯泡将完全熄灭，因此很容易检测到基于传统白炽灯泡的灯故障。但是，由于基于 LED 的灯在多个灯串中使用多个 LED，因此单个 LED 开路故障或短路可能不容易被检测到，因为其余的 LED 将继续运行。

尽管检测单串 LED 中的 LED 开路相对简单，但检测单个 LED 短路可能不那么容易。假设一个灯串由

3 个 LED 灯组成。当发生单个 LED 短路时，简单的 LED 驱动器将无法区分三 LED 灯串和双 LED 灯串。在动画转向灯中检测此类故障是必要的，因为法规要求前 200ms 的光输出满足一定的亮度水平。如果一个 LED 短路，则灯将无法达到亮度要求，因此，需要复杂的故障检测技术来实现一损俱损机制。换句话说，单个 LED 故障会使整个灯熄灭。

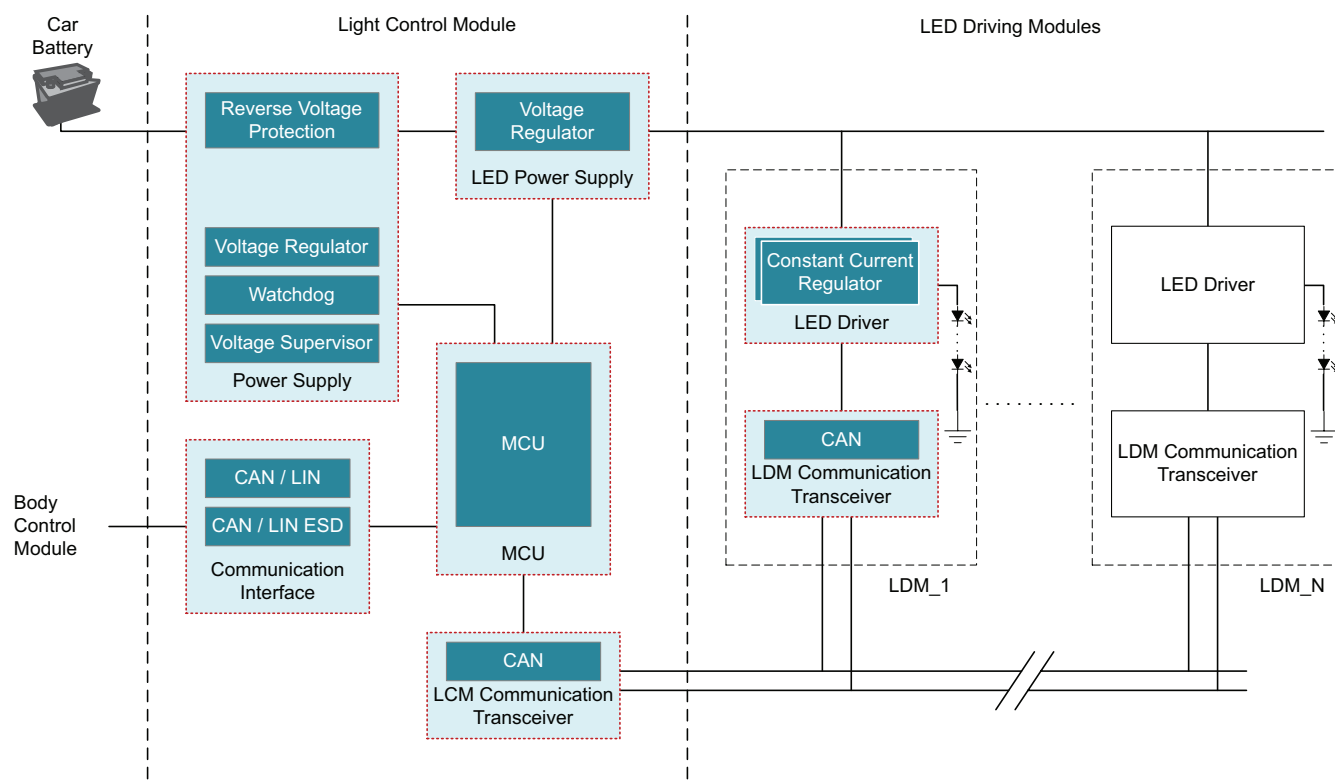


图 6. 像素化后灯的数字接口 LED 驱动模块架构。

### 有关适用于尾部照明的 DLP® 技术的说明

德州仪器 (TI) DLP® 技术已经用于前照灯，以提供高分辨率自适应前照灯解决方案。用于汽车照明解决方案的 DLP 产品还可以为尾部照明提供动画，同时使车辆能够与驾驶员和其他车辆以及行人进行通信。

尾部照明的目的是通信和可见性；投射到人行道上的动态光控功能提供了一种重要的全新通信和可见性实现方式。随着车辆智能变得越来越复杂，动态照明控制变得尤为重要。车辆的视觉通信对于向驾驶员和行人说明自主功能而言至关重要。例如，汽车可以向后投射其路径并在自动平行停车时投射其最终停车位置，从而将其意图传达给经过的骑车人和正在接近的车辆，以实现更安全的交互。



## 电磁兼容性 (EMC)

现今的许多车辆将后车窗除雾器重复用作天线,而其他车辆则使用位于车顶的单独天线。为了避免干扰天线,对汽车后灯的 EMC 要求非常严格。因此,LED 驱动器必须具有低发射和高抗扰度。在后灯中使用线性 LED 驱动器可简化针对 EMC 的尾部照明设计。通常根据发射标准(如 Comité International Spécial des Perturbations Radioélectriques (CISPR) 25)和抗扰度标准(如 ISO 11452-5 大电流注入标准)来测试后灯系统。

## LED 驱动器拓扑

后灯 LED 驱动器拓扑可以是单级或双级。图 7 中显示的单级拓扑使用单个线性 LED 驱动器,而图 8 中显示的双级拓扑使用

一个稳压器,后跟一个 LED 驱动器。

线性 LED 驱动器的一种可能电路拓扑是采用电阻器和晶体管的分立式电路,如图 9 所示。公式 3 计算 LED 中的电流,即:

$$I_{LED} = \frac{V_{in} - V_f(LED)}{R} \quad (3)$$

尽管该电路易于实现,但它具有很多缺点。鉴于 LED 的 I-V 特性和温度的变化,LED 电流不恒定。此外,该电路没有诊断功能。最后,管理该电路中的热量需要实现并联电阻器和晶体管,以在组件之间分摊功率耗散,从而防止单个组件由于过热而发生故障。

与分立式 LED 驱动器相比,LED 驱动器 IC 具有许多优点。驱动器 IC 不仅可以产生恒定电流(无论输入电

压如何都是如此),还可以在内部实施诊断,以实现一损俱损机制。驱动器 IC 还可以实现过热保护功能,从而在 LED 的温度超过特定的限值时减小 LED 中的电流。减小 LED 中的电流可降低功率耗散,这可以减缓结温的上升(请参阅公式 1),从而防止 LED 受损。

尽管后灯通常使用线性 LED 驱动器,但大电流应用有时使用单级开关 LED 驱动器。在此类实现中,EMC 挑战增加,需要扩频等创新技术来降低发射。

## 调光

对于需要将尾灯和刹车灯调暗的情况,LED 设计人员采用两种方法:模拟调光和数字调光。模拟调光可减小 LED 中的电流,从而减小光输出,以实现调光。数字调光(也称为脉宽调制 [PWM] 调光)采用 PWM 在 LED 驱动器输出电流和零电流之间调节电流。因此,平均光输出减小,这将再次导致输出变暗。

模拟调光用作调光方法,可用于通过校准每个 LED 中的电流来实现均匀的亮度,从而提高设计一致性。不过,由于 LED 在标称电流下变暗,因此减小驱动电流会增加 LED 之间的亮度差异,从而导致一致性问题。低电流下的电流精度对于一致性设计至关重要。大多数模拟调光比限制为 20:1 以下。

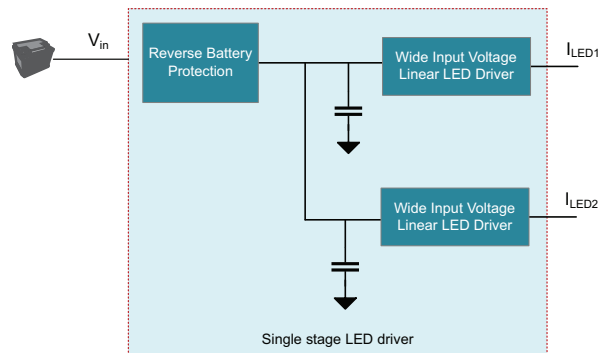


图 7. 单级 LED 驱动器。

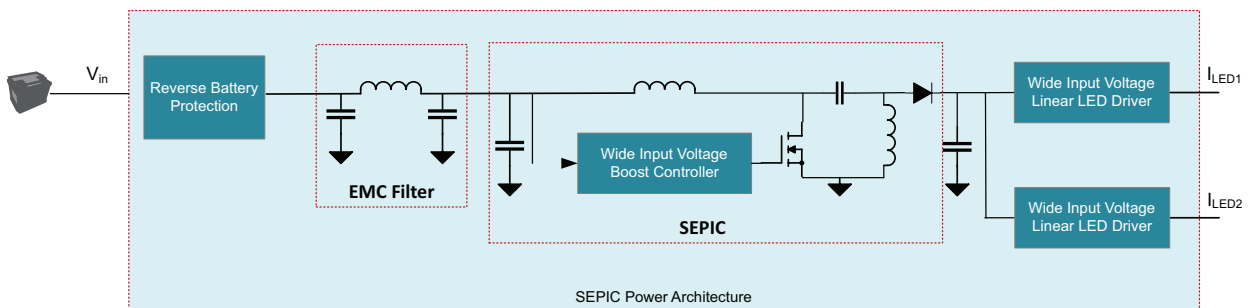


图 8. 双级 LED 驱动器。

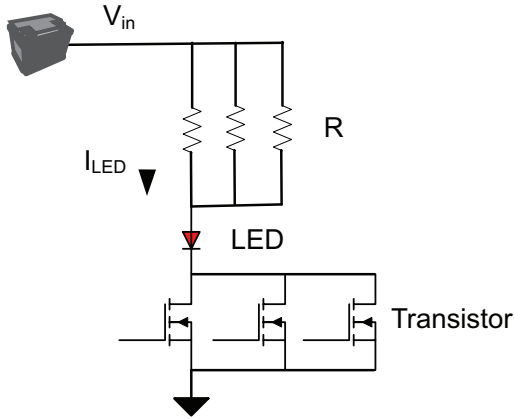


图 9.分立式 LED 驱动器。

对于数字调光,即使在低占空比下 PWM 也是精确的。亮度不匹配几乎可以忽略不计;因此,它适用于高精度调光。数字调光需要一个 PWM 发生器,可以通过 555 计时器以分立方式实现,也可以通过微控制器实现。在动画灯中,数字

调光更常见,因为使用固件进行控制很方便。

## 未来的尾部照明

汽车尾部照明系统已得到极大的发展,以适应市场中更大的信号、程式化和个性化需求。这些变化导致了更复杂的需要 LED 驱动器的系统,并为工程师带来了一系列电气设计挑战,其中包括:

- 更高的功率需求。
- 热管理。
- EMI 兼容性。
- 故障检测和保护。

## 熄灯?

随着汽车行业自动化程度不断提高,有些人可能会问:自动驾驶汽车是否需要车外照明?这是一个有趣的问题。如果汽车通过雷达、激光雷达、摄像头和车联网万物 (V2X) 技术独立运行而无需人工干预,那么人们可能会认为照明仅仅是对电池的消耗。

但正如本白皮书中所讨论的那样,照明对美学和提供信号功能很有吸引力。消费者已经习惯了照明的风格设计,未来的定制将增加这种吸引力。此外,在不久的将来,汽车照明对于混合了自动驾驶车辆和传统车辆以及行人的交通中的信号至关重要。

我认为尾部照明仍会存在。

## 相关网站

- [车外后灯交互式方框图](#)
- [TI 的汽车 LED 驱动器解决方案](#)
- [DLP® 产品汽车芯片组](#)

**重要声明:** 本文所提及德州仪器 (TI) 及其子公司的产品和服务均依照 TI 标准销售条款和条件进行销售。TI 建议用户在下订单前查阅全面的全新产品与服务信息。TI 对应用帮助、客户应用或产品设计、软件性能或侵犯专利不承担任何责任。有关任何其他公司产品或服务的发布信息均不构成 TI 因此对其的批准、担保或认可。

平台标识是德州仪器 (TI) 的商标, DLP 是德州仪器 (TI) 的注册商标。所有其他商标均为其各自所有者的财产。

## 重要声明和免责声明

TI 均以“原样”提供技术性数据（包括数据表）、设计资源（包括参考设计）、应用或其他设计建议、网络工具、安全信息和其他资源，不保证其中不含任何瑕疵，且不做任何明示或暗示的担保，包括但不限于对适销性、适合某特定用途或不侵犯任何第三方知识产权的暗示担保。

所述资源可供专业开发人员应用TI 产品进行设计使用。您将对以下行为独自承担全部责任：(1) 针对您的应用选择合适的TI 产品；(2) 设计、验证并测试您的应用；(3) 确保您的应用满足相应标准以及任何其他安全、安保或其他要求。所述资源如有变更，恕不另行通知。TI 对您使用所述资源的授权仅限于开发资源所涉及TI 产品的相关应用。除此之外不得复制或展示所述资源，也不提供其它TI 或任何第三方的知识产权授权许可。如因使用所述资源而产生任何索赔、赔偿、成本、损失及债务等，TI 对此概不负责，并且您须赔偿由此对TI 及其代表造成的损害。

TI 所提供产品均受TI 的销售条款 (<http://www.ti.com.cn/zh-cn/legal/termsofsale.html>) 以及ti.com.cn上或随附TI产品提供的其他可适用条款的约束。TI提供所述资源并不扩展或以其他方式更改TI 针对TI 产品所发布的可适用的担保范围或担保免责声明。

邮寄地址：上海市浦东新区世纪大道 1568 号中建大厦 32 楼，邮政编码：200122  
Copyright © 2019 德州仪器半导体技术（上海）有限公司