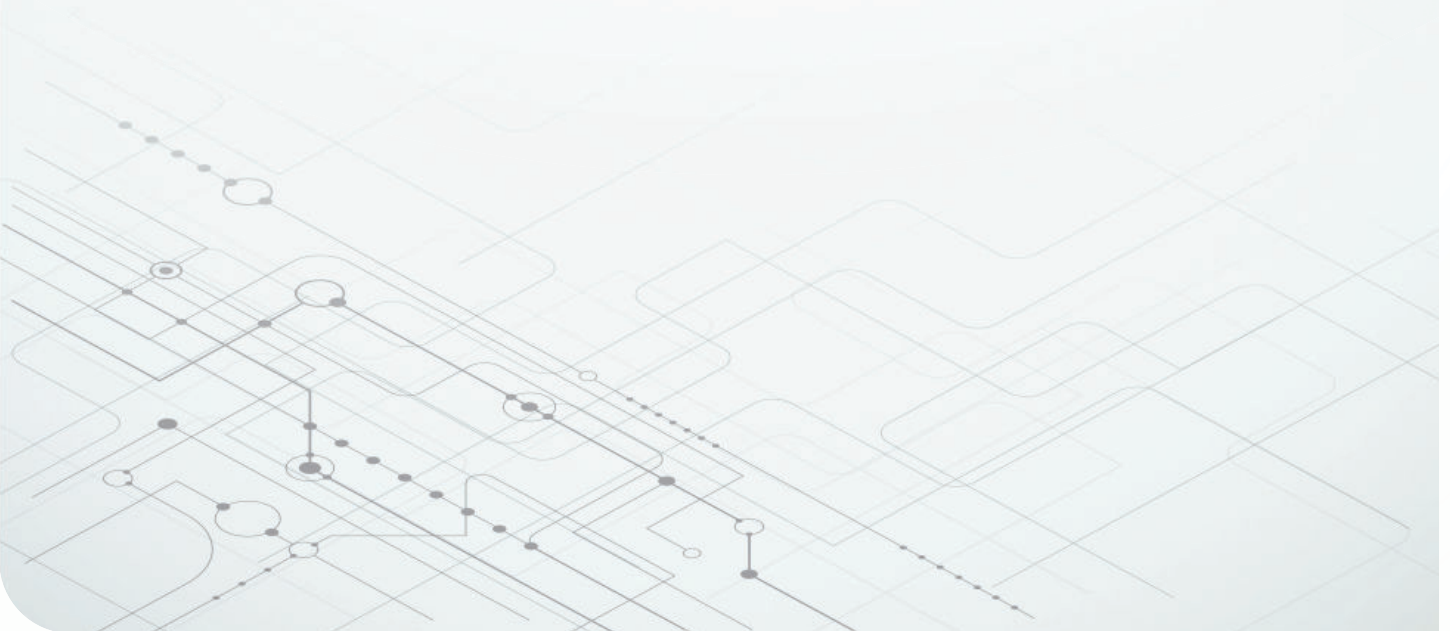


设计用于实现应用多样化的电池充电系统



Charles Harthan
Product Marketing Engineer
Battery Charging Products



消费者正在寻找更方便的器件充电方式。使用合适的电池充电器进行设计，工程师能够构建可充电器件，利用双向充电和太阳能充电等新技术为消费者提供出色的充电体验。

内容概览



全新 USB-C 应用的电池充电

许多应用都采用 USB-C PD 输入，电池充电器必须能够处理 USB-C PD 的各种功率级别。务必选择可支持所有 USB-C PD 功率级别的合适电池充电器，从而为客户提供高效、快速的充电体验。

1



优化移动式发电站的充放电

借助双向充电，工程师能够设计出从同一 USB-C PD 端口对电池进行充电和放电的系统。移动式发电站是受益于双向电池充电系统的一个应用示例。

2



太阳能应用的电池充电

随着越来越多的应用采用可充电电池，对电池充电的需求日益增长，而太阳能充电提供了一种即使周围没有插座也能为应用充电的方法。为了提供出色的太阳能充电体验，必须选择合适的电池充电器来优化太阳能电池板的性能。

3

随着电池供电类电子产品的增加，消费者正在寻找更便捷的充电方式。如果房主需要修门，却发现无线电钻的电池没有充电，如果他们找不到电钻的电源适配器，则需要花费更长的时间。

以往，产品配备专用电源适配器的原因之一是提供电池充电器输入可以支持的输入功率范围。但是，如果电池充电器集成电路 (IC) 输入可以支持常见的家用适配器（例如笔记本电脑的 USB Type-C® 线）来为电动工具充电，会怎么样？

电池供电类电子产品的增加也产生了对可靠便携式备用电源的需求。如果露营者想在星空下看电影，那么设计一个白天为备用电池充电的系统就会很方便，这样晚上就可以

用备用电池为电子产品供电。如果您能设计一款用太阳能供电的移动式发电站，会怎么样？

这些情况下的电池充电场景大相径庭，但我们提供了一些常用方法来帮助缓解设计难题，从而助力您打造适用于各种电池充电应用的系统。

全新 USB-C 应用的电池充电

USB Type-C 充电越来越受到消费者的欢迎，因为在许多家居用品中使用同一根 USB Type-C 线会很方便。USB Type-C 甚至在不断扩展，以支持电动工具和电动自行车等更高功率的应用。如图 1 所示，虽然 USB Type-C 用于支持标准功率范围 (SPR) 高达 100W 的功率，但它现在可支持扩展功率范围 (EPR) 高达 240W 的功率。

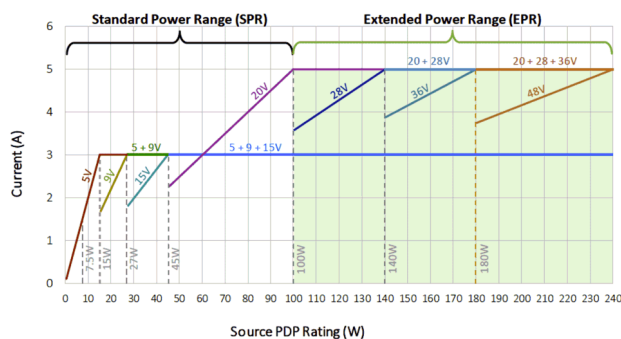


图 1. USB 电力输送 (PD) 范围

为了能够从包括 SPR 和 EPR 在内的不同类型的 USB Type-C 源获取电荷，随之而来的难题就是设计一款可支持 USB Type-C PD EPR 整个电压范围的应用。想象一个使用五节锂离子 (Li-ion) 电池和 USB Type-C 输入设计的吹叶机。由于电池是锂离子电池，因此每个电芯的完全充电电压为 4.2V，这意味着充满电时的电池包 (V_{BATT}) 电压为 21V。吹叶机的所有者可以使用许多 USB 壁式适配器，但对于此示例，假设它们具有 45W 或 140W USB Type-C 壁

式适配器，这意味着电池充电器的输入电压 (V_{IN}) 可以是 15V 或 28V。现在的问题是如何满足这些要求：

- 当 $V_{IN} > V_{BATT}$ 或 $V_{IN} < V_{BATT}$ 时为电池充电。
- 尽快为电池充电，以更大程度地缩短充电时间。
- 在充电过程中使吹叶机保持低温，以防止过热。
- 在具有不同电池节数的不同平台上使用一个充电器 IC。

可满足每个要求的元件是具有外部开关场效应晶体管 (FET) 的降压/升压电池充电控制器。充电器的降压/升压部分有助于满足使 $V_{IN} > V_{BATT}$ 或 $V_{IN} < V_{BATT}$ 的第一项要求。在图 2 中所示的配置中使用四个 FET 和一个电感器，当 $V_{IN} > V_{BATT}$ 时，电池充电器可在降压模式下工作（如图 3 所示），当 $V_{IN} < V_{BATT}$ （如图 4 所示）时，电池充电器可在升压模式下工作。

外部 FET 有助于满足第二项要求。选择外部 FET 可提高热性能，并有助于缩短充电时间，同时提高充电电流能力。此外，外部 FET 提供了更大的区域以便在充电期间进行散热。由于这些原因，外部金属氧化物半导体 FET 降压/升压电池充电器使应用能够处理新的 USB PD EPR 级别，并有助于提供快速充电体验。

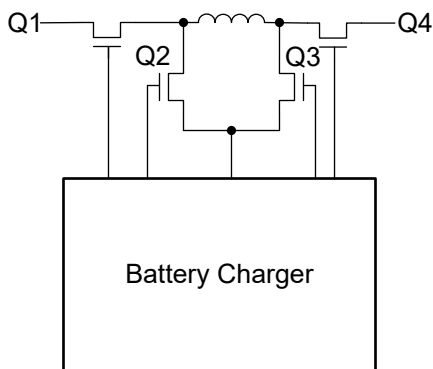


图 2. 降压/升压充电控制器的 H 桥配置。

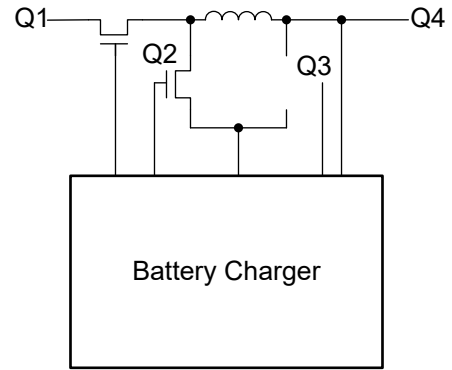


图 3. $V_{IN} > V_{BATT}$ 时的降压模式配置。Q1 和 Q2 导通和关断，Q3 关断，Q4 导通。

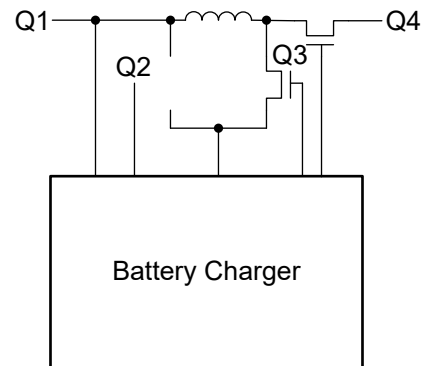


图 4. $V_{IN} < V_{BATT}$ 时的升压模式配置。Q3 和 Q4 导通和关断，Q2 关断，Q1 导通。

优化移动式发电站的充放电

随着 USB PD 的增长，人们对电池供电类电子产品的需求也随之产生了对使用移动式发电站为其充电的需求。过去，移动式发电站为电视、无线电和小型冰箱等产品供电，但 USB PD EPR 的扩展使用户能够使用同一根 USB Type-C 线为更小型个人电子产品（例如笔记本电脑和扬声器）的移动式发电站电池充电，如图 5 和图 6 所示。在图 5 中，可以用功率高达 240W 的电池充电器为移动式发电站电池充电。图 6 所示为反向功率流。来自移动式发电站电池的能量通过电线从 USB Type-C 端口提供电力，用于为笔记本电脑充电。



图 5. 使用 240W USB 电源为移动式发电站电池充电。



图6. 使用同一根 USB Type-C® 线从移动式发电站电池放电，以 140W 的功率为笔记本电脑充电。

实现图 5 和图 6 中所示的优化充电和放电解决方案需要双向降压/升压电池充电器。双向表示当电力从输出流向输入时，电池充电器也可以在降压和升压模式下运行，这称为反向模式。为帮助您直观地了解反向模式，请参阅图 2 和图 3。在反向模式中，图 2 以前是降压模式，现在是升压模式。图 3 以前是升压模式，现在是降压模式。借助双向降压/升压充电器，消费者可以使用 USB Type-C 端口为应用的电池充电，然后反转功率流方向，为笔记本电脑等其他器件充电。

我已经讨论了双向电池充电器如何在移动式发电站中发挥作用，但还有其他应用可以使用双向功率流吗？一个新兴趋势是电动自行车使用 USB Type-C 为主电池充电，然后使用主电池通过同一 USB Type-C 端口为个人设备充电。想象一下，您骑着电动自行车去了公园，想要在智能手机上流式播放电影，但手机只剩 10% 的电量。采用双向降压/升压电池充电器和 USB Type-C 设计电动自行车的主电池，让您可以利用电动自行车电池为智能手机充电。

太阳能应用的电池充电

越来越多的电池供电类电子产品需要在各种环境中为电池充电。回到露营的例子，如果没有插座，太阳能电池板可以为移动式发电站充电；但是，影响太阳能充电的因素有多种，包括：

- 太阳能电池板的不同额定值。
- 天气条件多变。
- 部分阴影。

为了提取最高的充电电流来为电池充电，务必要从太阳能电池板中找到最大功率点 (MPP)，即太阳能电池板 I_{OUT} 乘以太阳能电池板 V_{OUT} 所得结果最大的点。

为了深入讨论这一点，我们来讨论图 7 中的太阳能电池板的电流-电压 (IV) 图。y 轴代表太阳能电池板的 I_{OUT} ，而 x 轴代表太阳能电池板的 V_{OUT} 。IV 图的目的是根据天气条件找到太阳能电池板可产生的 MPP。图 7 演示了 IV 图如何根据天气条件发生变化。

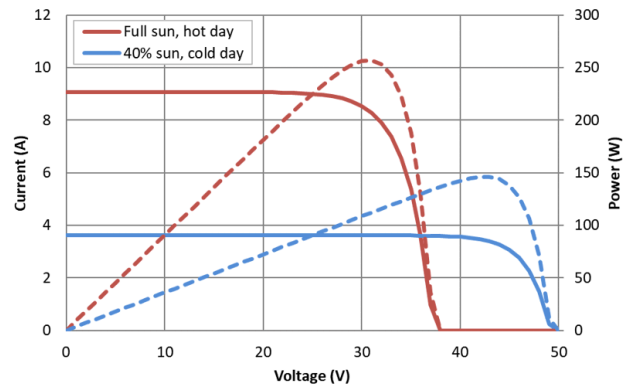


图7. 基于天气条件的 IV 曲线。

使电池充电器应用多样化

同样，随着 USB PD 和便携式备用电源的增长，电池充电器设计面临许多挑战；但是，BQ25756 降压/升压电池充电控制器有助于应对每个挑战，特别是因为它具有以下三个特性：

- 输入和输出支持高达 70V 的电压。
- 双向功率流动。
- 自主 MPPT 算法。

输入端支持 70V 的电压，支持整个 USB PD 电压范围，而且无论电池电压如何，降压/升压控制器拓扑都支持任何 USB Type-C 输入，因为该器件会根据 V_{IN} 和 V_{BATT} 的值在降压和升压模式之间自动切换。输出端支持 70V 的电压，因此 BQ25756 能够为多达 14 节锂离子串联电池和 16 节锂离子磷酸盐电池充电。

双向功率流使充电器系统设计能够通过相同的 USB Type-C 端口对电池包进行充电和放电。无论处于反向模式的 V_{OUT} 小于还是大于电池包电压，BQ25756 都可以反向降压和升压以从电池包进行放电。此功能允许消费者使用 USB Type-C 端口通过电池包为移动式发电站和电动自行车等产品的笔记本电脑和扬声器等附件充电。

BQ25756 配备用于太阳能充电应用的 MPPT，并具有三项改进：

- 自主启动。
- 完整 V_{IN} 扫描。
- 扰动和观测功能。

自主 MPPT 可使用默认设置运行，或者您也可以使用 I2C 来定制 MPPT 的特性，例如 MPPT 算法周期的间隔时间。一旦 MPPT 算法结束，计时器就会重新启动，并在您选择的时间用完后开始新的周期。在算法过程中，充电器对 V_{IN} 进行全局扫描，以找到绝对 MPP。如图 8 中所示，多个太阳能电池板串联或并联会产生多个峰值，您可以选择这些峰值作为 MPP。为了找到真正的 MPP，算法必须遍历每个峰值。BQ25756 会扫描所有 V_{IN} 值以找到最大 MPP，即使有不止一个峰值也是如此。

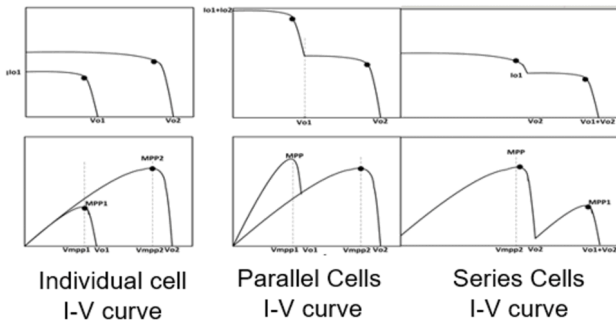


图 8. 不止一个峰值的太阳能电池曲线。

结语

随着使用可充电电池的大型应用越来越多，现在可以设计出具有以下特性的应用：

- 支持符合 USB PD EPR 标准的输入电源。
- 使用 USB Type-C 优化多节电池应用的充电和放电。
- 提高太阳能兼容性，随时随地支持按需充电。

由于方便使用同一 USB Type-C 端口和全新的 USB PD EPR，真空吸尘器、电动自行车和移动电源等更大的电池器件可使用 USB Type-C 充电。此外，具有双向功率流充电器支持电池包通过同一 USB Type-C 端口充电和放电。该功能可将任何电池包变成移动电源。最后，可接受太阳能电池板输入和 MPPT 的电池充电器使消费者能够随时随地为应用充电。

BQ25756 与 TI PD 控制器（例如 TPS25750）相结合，可帮助您设计多样化的可充电电池应用。BQ25756 中的高级

MPPT 算法可根据当前光照水平找到太阳能电池板的 MPP，从而帮助优化太阳能充电体验。

参考资料

- [电池充电器基础视频](#)

重要声明：本文所提及德州仪器 (TI) 及其子公司的产品和服务均依照 TI 标准销售条款和条件进行销售。建议客户在订购之前获取有关 TI 产品和服务的最新和完整信息。TI 对应用帮助、客户的应用或产品设计、软件性能或侵犯专利不负任何责任。有关任何其它公司产品或服务的发布信息均不构成 TI 因此对其的认可、保证或授权。

USB Type-C® is a registered trademark of USB Implementers Forum.
所有商标均为其各自所有者的财产。

重要声明和免责声明

TI“按原样”提供技术和可靠性数据（包括数据表）、设计资源（包括参考设计）、应用或其他设计建议、网络工具、安全信息和其他资源，不保证没有瑕疵且不做任何明示或暗示的担保，包括但不限于对适销性、某特定用途方面的适用性或不侵犯任何第三方知识产权的暗示担保。

这些资源可供使用 TI 产品进行设计的熟练开发人员使用。您将自行承担以下全部责任：(1) 针对您的应用选择合适的 TI 产品，(2) 设计、验证并测试您的应用，(3) 确保您的应用满足相应标准以及任何其他功能安全、信息安全、监管或其他要求。

这些资源如有变更，恕不另行通知。TI 授权您仅可将这些资源用于研发本资源所述的 TI 产品的应用。严禁对这些资源进行其他复制或展示。您无权使用任何其他 TI 知识产权或任何第三方知识产权。您应全额赔偿因在这些资源的使用中对 TI 及其代表造成的任何索赔、损害、成本、损失和债务，TI 对此概不负责。

TI 提供的产品受 [TI 的销售条款](#) 或 [ti.com](#) 上其他适用条款/TI 产品随附的其他适用条款的约束。TI 提供这些资源并不会扩展或以其他方式更改 TI 针对 TI 产品发布的适用的担保或担保免责声明。

TI 反对并拒绝您可能提出的任何其他或不同的条款。

邮寄地址：Texas Instruments, Post Office Box 655303, Dallas, Texas 75265

Copyright © 2023，德州仪器 (TI) 公司