

## Application Note

## 电能计量参考设计选择指南



Milen Stefanov

## 摘要

全球对电表的需求正在快速增长，其中智能电表正在成为全球主流类型。智能意味着这些电表可以通过有线或无线链路通信，既可以单向通信（仅报告账单数据），也可以双向通信。智能电表的主要优势包括能够现场进行固件升级或为采用可再生能源设备的住宅用户实现动态负载管理。电能计量领域的其他大规模应用包括需要监测功耗的保护继电器、断路器、交流或直流充电站以及面向欧盟市场的家用电器。

德州仪器 (TI) 提供完整的参考设计和评估模块 (EVM) 产品系列，可以满足所有这些大规模应用的需求。本文简要介绍了在集成电能计量子系统的产品的开发过程中，选择合适参考设计的关键选择标准。

为缩短产品上市时间，TI 发布了多种电表参考设计，均采用双芯片方法，集成了专用高精度模拟前端 (AFE) 和现成成本优化型低功耗微控制器 (MCU)。通过将 TI 的 CC13xx 系列和 CC26xx/27xx/2340 系列无线 MCU 分别用于 Sub-1GHz 和 2.4GHz 协议，可实现无线通信子系统，如下图所示：

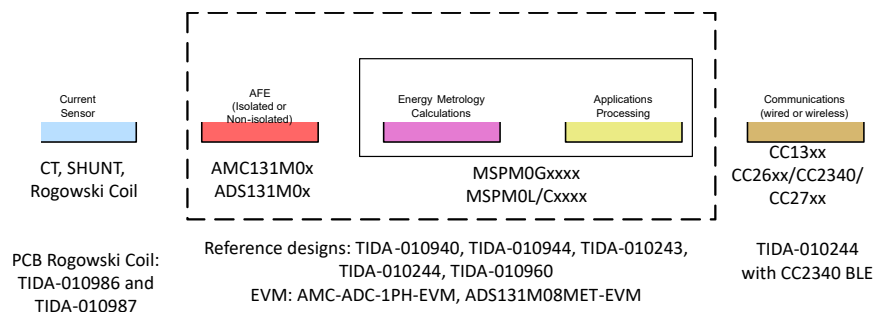


图 1-1. TI 电能计量参考设计和 EVM 框图

借助图 1-1 所示的系统分区，终端用户可以根据测量精度、系统成本或支持的功能集等标准优化 AFE 和 MCU 选择。根据待测量的线路（或相位）数量、使用的电流传感器类型（电流互感器、分流器或罗氏线圈），或者必需的安全和加密功能，可以确定多种器件组合。

## 内容

<b>1 TI 电能计量参考设计和 EVM 概述</b> .....	<b>3</b>
1.1 适用于电流互感器和罗氏线圈的参考设计.....	3
1.2 适用于分流器的参考设计.....	4
1.3 参考设计和 EVM 概览.....	4
1.4 系统设计元件.....	5
<b>2 适用于电表的电能计量库软件</b> .....	<b>6</b>
2.1 用户配置和硬件资源.....	6
2.2 电能计量的软件架构.....	7
2.3 TI 电能计量参考设计或 EVM 入门指南.....	7
2.4 各参考设计或 EVM 的代码示例.....	8
<b>3 总结</b> .....	<b>9</b>

## 商标

所有商标均为其各自所有者的财产。

## 1 TI 电能计量参考设计和 EVM 概述

### 1.1 适用于电流互感器和罗氏线圈的参考设计

对于电流互感器和罗氏线圈电流传感器，可提供以下参考设计：

- [ADS131M08MET-EVM](#) ADS131M08 计量评估模块
- [TIDA-010243](#) 具有独立 ADC 的三相电流互感器电表参考设计
- [TIDA-010986](#) 信号调节参考设计
- [TIDA-010987](#) 罗氏线圈电流传感器参考设计。

[TIDA-010986](#) 提供两个主要功能：预放大罗氏线圈的  $di/dt$  输出信号，然后使用第二级运算放大器对信号进行积分。用户如果倾向于使用电能计量库中的替代软件积分步骤，也可以绕过此硬件积分级。

为了进一步简化开发流程并缩短客户的上市时间，TI 开发了六种不同尺寸的 PCB 罗氏线圈，在 [TIDA-010987](#) 罗氏线圈电流传感器参考设计中作为分线 PCB 变体提供。



图 1-1. 采用 [TIDA-010987](#)、[ADS131M08MET-EVM](#) 和 [TIDA-010986](#) 的三相电表罗氏线圈设计

[ADS131M08MET-EVM](#) 采用 [ADS131M08](#) 和 [MSPM0G1506SRHB](#) 实现基于 IEC-62053、EN 50470 和 ANSI C12 测试方法的 0.1 级三相电能测量。

通过将 [ADS131M08MET-EVM](#) (水平 PCB) 和 [TIDA-010986](#) (通过双绞线连接到 PCB 线圈的垂直 PCB) 与 TI 专有的 [TIDA-010987](#) 差分罗氏线圈 PCB 相结合，可以使用罗氏线圈实现完整的成本优化型电表设计，如 [图 1-1](#) 所示。

## 1.2 适用于分流器的参考设计

为了支持分流式电流传感器，我们开发了以下参考设计：

- [AMC-ADC-1PH-EVM](#) 使用独立隔离多通道模数转换器的单相电能表
- [TIDA-010244](#) 基于分流器的三相电能计量参考设计
- [TIDA-010944](#) 单相和分相分流电能计量参考设计
- [TIDA-010940](#) 单相并联电表参考设计
- [TIDA-010960](#) 使用独立 ADC 的单相并联功率计参考设计

[TIDA-010960](#) 的电流范围较小且精度略低，但系统设计成本也有所降低，适用于大型家电或服务器功耗测量等应用场景。

[AMC-ADC-1PH-EVM](#) 是 [TIDA-010960](#) 的可订购版本，可前往 [TI.com.cn](#) 获取。

## 1.3 参考设计和 EVM 概览

表 1-1 中对 TI 所有的电能计量参考设计和 EVM 进行了分类，分类标准包括测量精度、传感器类型、相位数量和应用：

表 1-1. TI 电能计量参考设计分类

相位数量	传感器类型			应用
	SHUNT 精度	CT 精度	罗氏线圈精度	
1 ( + 零线监测选项 )	<a href="#">TIDA-010940</a> 0.5% <a href="#">TIDA-010944</a> 0.2% <a href="#">TIDA-010244</a> 0.2% <a href="#">TIDA-010960</a> 0.5% <a href="#">AMC-ADC-1PH-EVM</a> 0.5%	<a href="#">ADS131M08MET-EVM</a> 0.1% <a href="#">TIDA-010944</a> 0.2% <a href="#">TIDA-010243</a> 0.1%	<a href="#">ADS131M08MET-EVM</a> + <a href="#">TIDA-010986</a> + <a href="#">TIDA-010987</a> 0.1%	电表、功率计、断路器、保护继电器、电器 电器、服务器电源、断路器、保护继电器、服务器电源
2	<a href="#">TIDA-010944</a> 0.2%	<a href="#">ADS131M08MET-EVM</a> 0.1% <a href="#">TIDA-010243</a> 0.1%	<a href="#">ADS131M08MET-EVM</a> + <a href="#">TIDA-010986</a> + <a href="#">TIDA-010987</a> 0.1%	电表、功率计、交流和直流充电站、断路器、保护继电器、服务器电源
3 ( + 零线监测选项 )	<a href="#">TIDA-010244</a> 0.2% ( BLE 集成 )	<a href="#">TIDA-010243</a> 0.1% <a href="#">ADS131M08MET-EVM</a> 0.1%	<a href="#">ADS131M08MET-EVM</a> + <a href="#">TIDA-010986</a> + <a href="#">TIDA-010987</a> 0.1%	电表、功率计、断路器、保护继电器、交流和直流充电站、 电器、服务器电源

## 1.4 系统设计元件

### 1.4.1 微控制器

成本优化型低功耗 **MSPM0+** MCU 系列是一个可扩展的产品系列，根据存储容量、集成模拟和数字外设模块提供多种选择，能够满足最高 8ksps 采样率下 3 线加零线监测的电能计量计算要求。该 MCU 系列中的多款器件可提供充足的资源，涵盖 24MHz (MSPM0C)、32MHz (MSPM0L) 或 80MHz (MSPM0G) 时钟频率，并支持引脚对引脚型号，从而在系统成本与性能之间取得平衡。

### 1.4.2 模数转换器 (ADC) 或模拟前端 (AFE)

用于信号采集的关键器件系列是 *隔离式* 或 *非隔离式* AFE 器件，它们可采集每条线路或每个相位的电压电流。

对于 *基于分流器* 的电流检测，**AMC131M02** 和 **AMC131M03** *隔离式* 24 位 32kSPS  $\Delta$ - $\Sigma$  模数转换器 (ADC) 因其精度、通道架构和稳健性而受到广泛应用。**AMC131M02** 是一款：

- 2 通道、
- 24 位、
- 32kSPS、
- 同步采样、

*隔离式*  $\Delta$ - $\Sigma$  ADC，专为需要增强型隔离的系统中的电流电压测量而设计。**AMC131M03** 提供具有相同 24 位分辨率、隔离额定值和采样性能的 3 通道型号，是这一器件系列的补充。

额外的通道便于同时测量线电压和两路分流电流或三路电流，从而提高多相系统或需要专用通道监测零线的系统的灵活性，并实现 0.2 级精度。

另一方面，对于因工作方式而提供隔离的 *电流互感器* 和 *罗氏线圈* 电流传感器，*非隔离式* 24 位 32kSPS **ADS131M08** (8 通道) 和 **ADS131M06** (6 通道) 器件选项可提供实现 0.1 级精度所需的功能集和性能，同时可以测量多个电流、电压或其组合。

*非隔离式* 24 位 **ADS131M02** (2 通道)、**ADS131M03** (3 通道) 和 **ADS131M04** (4 通道) 型 ADC 提供更高的 64kSPS 采样率，同时保留了所有其他高级功能，例如用于超低功耗防篡改检测的电流检测模式。

对于罗氏线圈信号放大和信号积分，我们测试并比较了多个运算放大器：INA828、INA333 或 INA823。验证结果表明，更高精度、更低噪声的放大器也可在电能计量应用中提供更高的测量精度。

为缩短上市时间，TI 建议优先使用 **ADS131M08MET-EVM** 或 **AMC-ADC-1PH-EVM**，此二者均可在 ti.com.cn 上购买，而节 1.2 中列出的所有 TI 参考设计均不支持直接订购。

## 2 适用于电表的电能计量库软件

虽然上述所有 EVM 和参考设计在相数和支持的电流传感器类型方面有所不同，但它们都采用相同的电能计量库，该库已集成到最新的 [MSPM0-SDK](#) 软件工具中。

请注意，已针对每个参考设计或 EVM 开发和测试了定制固件示例，其结果记录在相关的 TI 参考设计指南或 EVM 用户指南文档中，可前往 [Ti.com.cn](#) 查阅。

适用于 MSPM0+ MCU 器件的 [电能计量软件库](#) 提供完整的开源软件实现方案，涵盖各线路电压电流数据样本采集、功率计算和电能累积。

### 2.1 用户配置和硬件资源

TI 电能计量库通过“[template.h](#)”文件获取用户输入，用户可在该文件中指定关键配置参数。其他配置选项位于“[metrology\\_defines.h](#)”文件中，该文件位于每个 TI 参考设计或 TI EVM 代码示例的 `/modules/metrology` 文件夹中。下表展示了对各种 CPU 频率和数据采样率下 MCU 负载的详细分析：

**表 2-1. 采用电能计量库 ( SDK 2.08 或更高版本 ) 时的 MSPM0+ CPU 负载**

各相的采样率	CPU 利用率 ( SDK 2.04 或更高版本 )			
	MSPM0L 器件 32MHz		MSPM0G 器件 80MHz	
	单相	多相 (010243)	单相	多相 (010243)
2ksps	11.81%	25.40%	4.73%	10.17%
4ksps	23.12%	49.33%	9.25%	19.73%
8ksps	45.73%	97.15%	18.29%	38.86%

此外，电能计量库还需要多个外设硬件模块：

- 使用外部 XTAL 的 HF 时钟子系统 ( 为 MCU 和 AFE 器件生成时钟 )
- 基于 DMA 的 SPI ( 独立 ADC 与 MSPM0+ MCU 之间的数据传输 )
- 基于 DMA 的 UART ( 外部 PC GUI 与 MSPM0 MCU 之间的数据传输，用于实现一次性校准和通过 GUI 获取连续计量值读数 )
- GPIO ( 具有中断的输入或用于 LED 和 AFE 控制线路的输出 )
- RTC ( 基于内部 LF OSC 或外部 XTAL 所提供 32.768kHz 频率的日历模式 )

了解表 2-1 中介绍的必需外设模块和 CPU 负载数量后，系统设计人员能够选择合适的 MCU 器件，并考虑必须在 MCU 上实现的额外应用要求。

请注意，小型 [MSPM0+](#) 可用作专用电能计量器件，将计算值报告给具有更多闪存和 RAM 资源的另一个主 MCU 或主机 MCU。

对于许多地区中常用的成本敏感型单相电表，采用 MSPM0L2228 的 [TIDA-010940](#) 可以提供所有模块并实现单 MCU 设计，包括 LCD 支持、外部串行闪存接口和隔离式 RS-485 端口。

## 2.2 电能计量的软件架构

电能测量软件分为三层：

1. MSPM0 DriverLib 层包含定义的所有外设，并使用 TI 的 [SYSCONFIG](#) 工具进行配置。
2. TI 参考设计 [TIDA-010244](#) 特定文件夹包含中断处理程序和硬件相关函数，分别位于 TIDA-010244.c 和 TIDA-010244.h 中（以 TIDA-010244 为例）。
3. 模块层包含四个子模块：
  - 硬件抽象层 (HAL) 模块
  - 模拟前端 (AFE) AMC131M03 模块（以 [TIDA-010244](#) 为例）
  - 计量模块
  - 通信模块

HAL 模块提供用于操作和配置 MCU 引脚与外设的应用程序编程接口 (API)，而 AFE 模块则提供与 AMC131M0x 或 ADS131M0x 器件配置以及寄存器读取/写入访问或 AFE 采样数据读取的 SPI 通信相关的应用程序编程接口 (API)。

计量模块提供的 API 用来处理采样数据并进行所有相关的电能计量数学计算。

通信模块用于接收来自 PC GUI 的命令，该 GUI 是 [MSPM0-SDK](#) 中包含的一个独立工具，位于：  
 C:\ti\msp0\_sdk\_2\_08\_00\_03\tools\metrology\_gui。

## 2.3 TI 电能计量参考设计或 EVM 入门指南

完整的测试和验证配置如下所示：

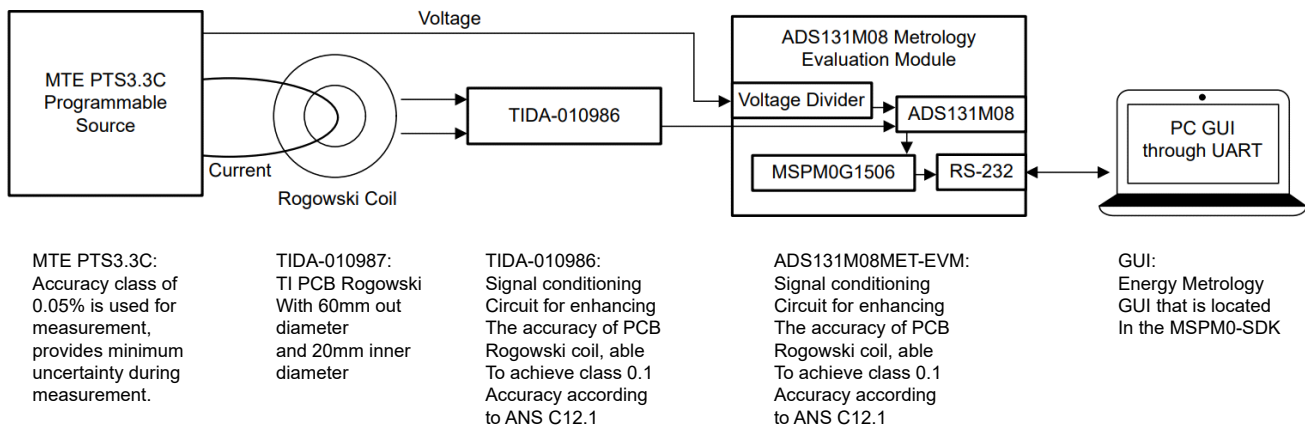


图 2-1. 采用外部 MTE 和 PC GUI 的硬件和软件配置 (适用于搭载 TIDA-010986 和 TIDA-010987 的 ADS131M08MET-EVM)

有关软件工具以及如何将参考设计或 EVM 连接到 MTE 和 PC GUI 的更多详细信息，请参阅相应的设计指南或用户指南文档。

此处提供三个设计指南链接：

- [ADS131M08 计量评估模块](#)
- [TIDA-010986](#)
- [TIDA-010987](#)

## 2.4 各参考设计或 EVM 的代码示例

MSPM0-SDK 中已内置全面的固件文档，便于用户轻松快速地将 TI 的电能计量设计集成到客户产品中。每个 TI 参考设计均搭载对应版本的电能计量库；图 2-2 中展示的四种设计均采用相同的 MSPM0G3507 MCU：

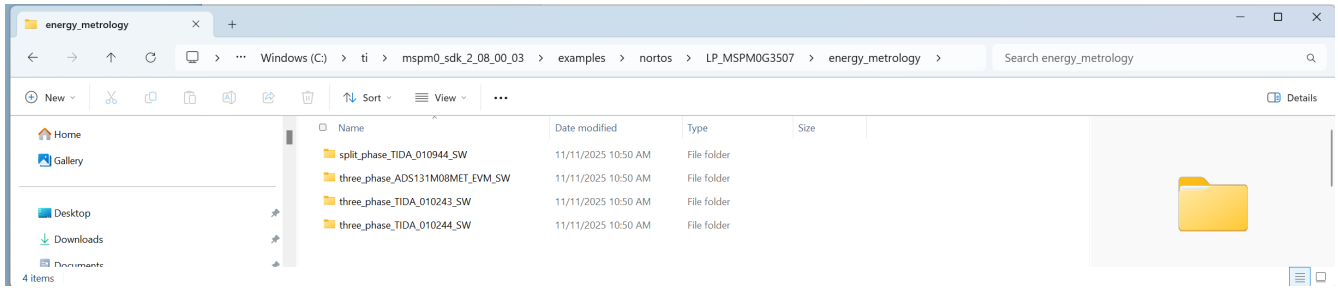


图 2-2. 采用 MSPM0G3507 的电能计量设计的 MSPM0+ SDK 文件夹，不使用实时操作系统

每个参考设计所需的闪存和 RAM 存储资源略有不同，其中配置需求最高的是三相参考设计 TIDA-010243 和 TIDA-010244，需要 36KB 闪存和 12.5KB RAM。上述数据基于采用 CCS12.8.1 和 MSPM0-SDK v2.08.00.03 并使用默认软件工程设置编译的电能计量固件库得出。



### 3 总结

德州仪器 (TI) 提供完整的电能计量系统设计产品系列，适用于住宅电表、交流和直流充电站、电力分表、断路器、保护继电器、家用电器和服务器电源。

全面支持三种常见的电流传感器：分流器、电流互感器和罗氏线圈；适用于单相、分相（或两相）和三相（可选零线监测功能）的多种参考设计可实现 0.1 级、0.2 级或 0.5 级精度，该精度主要受所用电流传感器精度的限制。

TI 根据 ANSI C12.1 2024、IEC-62053 或 EN 50470 标准，对每种设计执行了十项适用的电气性能专项测试；对于某些设计，还进行了 EMI 测试并形成了完整的文档记录。根据 ANSI C12.1 标准，执行了以下测试：

- - 测试编号 3：负载性能
- 测试编号 4：功率因数变化的影响
- 测试编号 7：电流电路的均衡性
- 测试编号 14：反序的影响

这些测试采用 TI 器件和 TI 电能计量库，验证了本文所列所有 TI 参考设计和 EVM 的电表子系统设计的合规性、准确性和可靠性。

每个参考设计在发布时均附带经过全面测试的硬件，并搭配经过优化的电能计量软件源代码示例，有助于用户在极短上市时间内开发出符合 ANSI 或 MID 的电表。

一个关键差异化优势在于新发布的 [TIDA-010987](#) “罗氏线圈电流传感器参考设计”。该参考设计采用性能经过优化的信号链和独特的差分 PCB 线圈设计，与传统的 PCB 线圈设计相比，PCB 面积不变，而信号输出强度提高了 5 倍。TI 开发的 PCB 线圈也可以相互堆叠，以实现双倍或多倍信号输出强度，并完全省去放大级。

最后，[MSPM0+ SDK](#) 工具中适用于 MSPM0+ MCU 器件的开源 TI 电能计量库是一项独特且易于集成的功能。客户可在 TI 提供的经全面文档记录和广泛测试的库的基础上进行构建，并自行添加用于谐波分析或数据记录的功能。

每个已发布 TI 参考设计和 TI EVM 的电能计量库示例均已经过代码体积和 MCU 负载优化，客户能够借此快速验证完整 TI 电能计量系统设计的性能，并将其轻松集成到产品中。

## 重要通知和免责声明

TI“按原样”提供技术和可靠性数据（包括数据表）、设计资源（包括参考设计）、应用或其他设计建议、网络工具、安全信息和其他资源，不保证没有瑕疵且不做任何明示或暗示的担保，包括但不限于对适销性、与某特定用途的适用性或不侵犯任何第三方知识产权的暗示担保。

这些资源可供使用 TI 产品进行设计的熟练开发人员使用。您将自行承担以下全部责任：(1) 针对您的应用选择合适的 TI 产品，(2) 设计、验证并测试您的应用，(3) 确保您的应用满足相应标准以及任何其他安全、安保法规或其他要求。

这些资源如有变更，恕不另行通知。TI 授权您仅可将这些资源用于研发本资源所述的 TI 产品的相关应用。严禁以其他方式对这些资源进行复制或展示。您无权使用任何其他 TI 知识产权或任何第三方知识产权。对于因您对这些资源的使用而对 TI 及其代表造成的任何索赔、损害、成本、损失和债务，您将全额赔偿，TI 对此概不负责。

TI 提供的产品受 [TI 销售条款](#)、[TI 通用质量指南](#) 或 [ti.com](#) 上其他适用条款或 TI 产品随附的其他适用条款的约束。TI 提供这些资源并不会扩展或以其他方式更改 TI 针对 TI 产品发布的适用的担保或担保免责声明。除非德州仪器 (TI) 明确将某产品指定为定制产品或客户特定产品，否则其产品均为按确定价格收入目录的标准通用器件。

TI 反对并拒绝您可能提出的任何其他或不同的条款。

版权所有 © 2026，德州仪器 (TI) 公司

最后更新日期：2025 年 10 月