

Application Note

使用 LMK6Bx BAW 振荡器为 TI 时钟缓冲器提供时钟



Andrea Vallenilla

摘要

本应用手册展示了 TI 的 LMK6Bx BAW 振荡器如何为 LMKDB1x LP-HCSL 和 LMK1Dx LVDS 时钟缓冲器提供超低抖动参考时钟。LMK6Bx 在 625MHz HS-LVDS 上提供 9.3fs 的 RMS 抖动，可为电信、网络和数据中心应用提供干净的多路时钟输出。本文档包括振荡器缓冲器组合的端接方案、性能数据和相位噪声分析，支持第 7 代 PCIe 和其他高速数字要求。

内容

1 简介.....	2
2 LMK6Bx BAW 振荡器.....	2
3 TI 时钟缓冲器.....	4
3.1 LMKDB1x LP-HCSL 缓冲器系列.....	4
3.2 LMK1Dx LVDS 缓冲器系列.....	5
4 使用 LMK6Bx 为 LMKDB1x 提供时钟.....	6
4.1 使用 LP-HCSL 振荡器为 LMKDB1x 缓冲器提供时钟.....	8
5 使用 LMK6Bx 为 LMK1Dx 提供时钟.....	10
5.1 使用 LP-HCSL 振荡器为 LMK1Dx 缓冲器提供时钟.....	12
6 总结.....	14
7 参考资料.....	14

商标

所有商标均为其各自所有者的财产。

1 简介

LMK6Bx BAW 振荡器可用于为 TI 的任何时钟缓冲器（例如 LMKDB1x LP-HCSL 缓冲器和 LMK1D1x LVDS 缓冲器）提供时钟。LMK6B 在 625MHz 处的最大抖动性能为 30fs。这种超低抖动性能可用作缓冲器的理想基准时钟，从而生成多个超低抖动时钟信号。将针对各个缓冲器使用不同的设置，以演示使用 LMKDB1x 或 LMK1Dx 时，LMK6Bx 的总体性能。

2 LMK6Bx BAW 振荡器

LMK6Bx BAW 振荡器是一个固定频率、出厂编程的超低抖动振荡器，具有 AC-LVPECL、LVDS、HS-LVDS、自定义摆幅（50MHz 至 2500MHz）和 LP-HCSL（50MHz 至 625MHz）差分输出类型选项，支持 2.5V 和 3.3V。对于 3.3V 电源，HS-LVDS 和自定义摆幅输出类型摆幅可以在 350mVppd 至 2Vppd 范围内以 50mVppd 阶跃进行编程；对于 2.5V 电源，自定义摆幅的阶跃最高可达 1.5Vppd，LVDS 的阶跃最高可达 1.6Vppd。LMK6Bx 具有两个功能引脚。引脚 1 具有输出使能 (OE) 或待机 (ST) 控制功能，引脚 2 提供可选输出频率选择 (FSEL)，其中 OPN 中指定的频率可以进行 2 分频或 4 分频。图 2-1 展示了 LMK6Bx 的方框图。

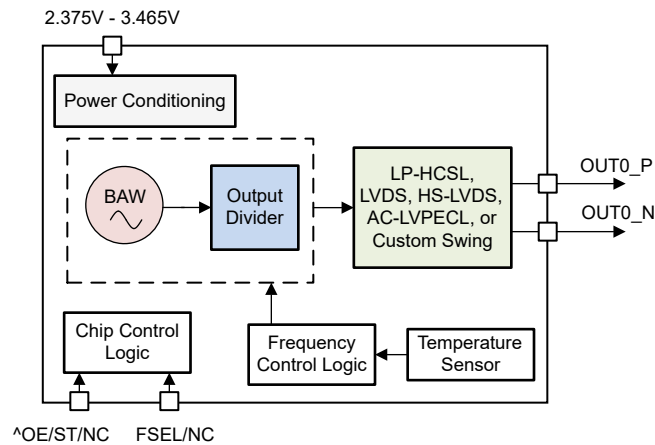


图 2-1. LMK6Bx 简化方框图

表 2-1 总结了 LMK6Bx 针对不同输出类型和选定频率（包括 4MHz 高通滤波器 (HPF) 测量）实现的超低抖动和出色性能。

表 2-1. LMK6B 抖动规格

输出类型	输出频率 (MHz)	典型 RMS 抖动 (fs、12kHz 至 20MHz) ⁽¹⁾	典型 4MHz HPF RMS 抖动 (fs、12kHz 至 20MHz) ⁽¹⁾
AC-LVPECL ⁽¹⁾	156.25	45	31
	312.5	28	19.7
	625	18	9.6
	1250	17	6.3
	2500	16	3.4
LVDS	156.25	58	47.6
	312.5	36	26.3
	625	25	11.6
	1250	22	7.8
	2500	21	4.7
HS-LVDS (1.2Vppd 摆幅)	156.25	50	40.2
	312.5	35	25.1
	625	20	9.3
	1250	19	6.9
	2500	17	3.8
LP-HCSL (V _{OH} = 850mV)	156.25	44	34.8
	312.5	33	20.0
	625	25	12.2

(1) AC-LVPECL 驱动器使用自定义摆幅驱动器，AC-LVPECL 表示摆幅设置为 1.6Vppd。

有关 LMK6Bx 的更多信息，请参阅 [LMK6Bx 数据表](#)。

3 TI 时钟缓冲器

LMK6Bx 可用于为 TI 的任何时钟缓冲器提供时钟。本应用手册以两个常用缓冲器 (LMKDB1x 和 LMK1D1x) 来演示振荡器和缓冲器性能。查找 LP-HCSL 缓冲区时, 请参见 图 3-2。查找 LVDS 缓冲区时, 请参见 节 3.2。

3.1 LMKDB1x LP-HCSL 缓冲器系列

LMKDB1x LP-HCSL 缓冲器系列具有极低的附加抖动, 可以有 2 个、4 个、8 个、12 个、13 个、16 个或 20 个输出。LMKDB12x 缓冲器还可用作多路复用器, 有两个输入, 可扇出到 2 个、4 个、8 个或 16 个输出。图 3-1 和图 3-2 展示了这两种设置的方框图。此缓冲器支持 1.8V 和 3.3V 电压。在输入端, LMKDB1x 可以接受 LP-HCSL 输入、直流耦合 HCSL 输入、带有外部 100 Ω 端接电阻的直流耦合 LVDS 输入, 以及具有内部自偏置的交流耦合输入。该缓冲器可选择激活内部 50 Ω 至接地输入终端。在 156.25MHz 下, 典型附加抖动为 21.9fs; 在 312.5MHz 下, 典型附加抖动为 19.3fs, 因此该 LP-HCSL 缓冲器符合第 7 代 PCIe 标准。

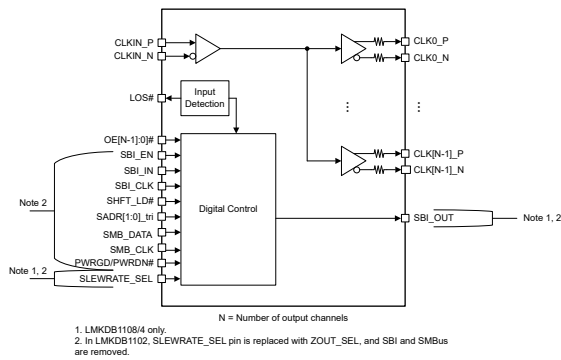


图 3-1. LMKDB11x 功能框图

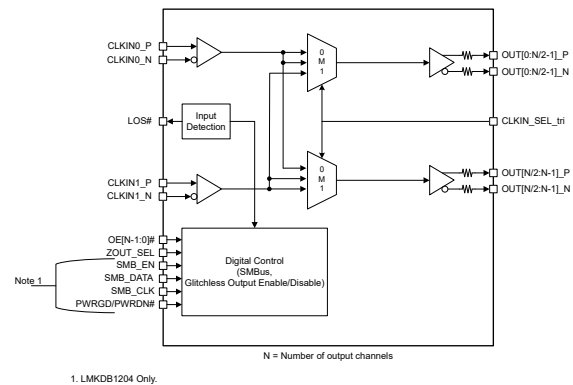


图 3-2. LMKDB12x 功能框图

有关 LMKDB1x 的更多信息, 请参阅 [LMKDB1x 数据表](#)。

4 使用 LMK6Bx 为 LMKDB1x 提供时钟

使用 LMK6Bx 为 LMKDB1x LP-HCSL 缓冲器提供时钟时，LMKDB1x 在使用 LMK6BGx 时可实现出色性能。OPN 中的 G 指的是 HS-LVDS 输出类型 ($V_{CM} = 1.2V$)，具有 1.6Vppd 的自定义摆幅。图 4-1 演示了使用 LMK6BGx 为 LMKDB1x 提供时钟的正确端接。LMK6BGx 可以直接替换电路板上的任何 LVDS 类型振荡器，而无需进行任何更改。

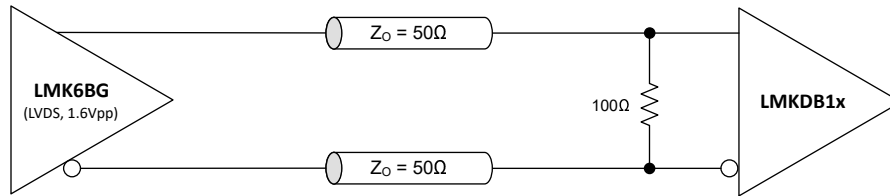


图 4-1. 驱动 LMKDB1x LP-HCSL 缓冲器所需的 LMK6BGx 端接

使用 LMK6BGx 为 LMKDB1x 提供时钟时，时钟树的总抖动在 312.5MHz 处为 32.4fs，使用 4MHz HPF 时为 22.4fs。表 4-1 总结了 LMK6BGx 的抖动、LMK6BGx 为 LMKDB1x 提供时钟的总抖动，以及相应的 4MHz 高通滤波器 (HPF) 抖动。图 4-2 和图 4-3 展示了相应的相位噪声曲线。

表 4-1. LMK6BGx 和 LMKDB1x 性能汇总 (3.3V 电源)

输出频率 (MHz)	LMK6BGx RMS 抖动 (fs) ⁽¹⁾	LMK6BGx + LMKDB1x RMS 抖动 (fs) ⁽¹⁾	LMK6BGx 4MHz HPF RMS 抖动 (fs) ⁽¹⁾	LMK6BGx + LMKDB1x RMS 抖动 (fs) ⁽¹⁾
156.25	39.7	49.7	30.5	37.0
312.5	25.3	32.4	16.0	22.4

(1) RMS 抖动在 12kHz 至 20MHz 集成带宽范围内计算得出。

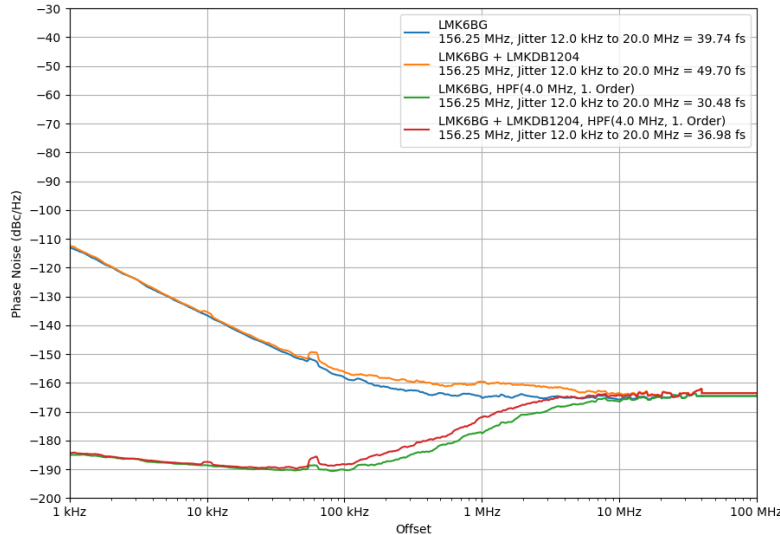


图 4-2. 在 156.25MHz 和 3.3V 下，LMK6BGx 和 LMK6BGx + LMKDB1x 的相位噪声曲线

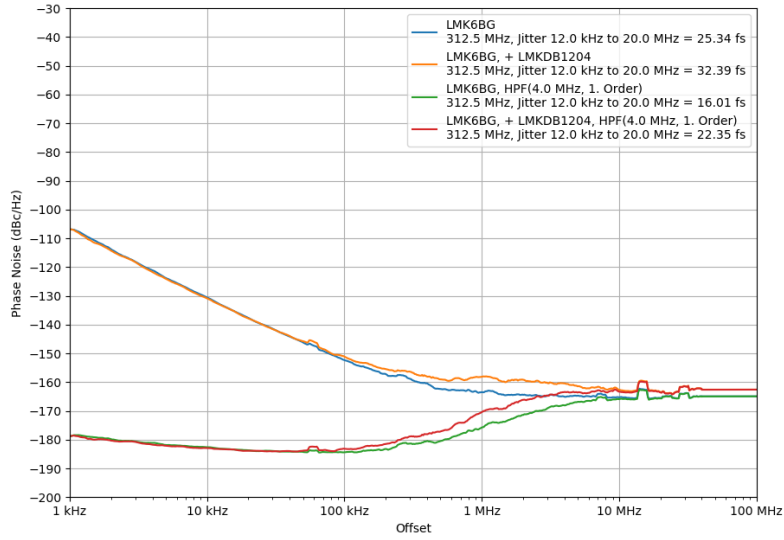


图 4-3. 在 312.5MHz 和 3.3V 下，LMK6BGx 和 LMK6BGx + LMKDB1x 的相位噪声曲线

4.1 使用 LP-HCSL 振荡器为 LMKDB1x 缓冲器提供时钟

LMK6B1x ($V_{OH} = 850\text{mV}$ 的 LP-HCSL 输出类型) 可替换为 LMKDB1x 提供时钟的任何 LP-HCSL 振荡器。图 4-4 展示了使用 LP-HCSL 振荡器为 LMKDB1x 提供时钟时所需的偏置。确保 LMKDB1x 的 50Ω 内部端接已关闭。如需了解任何其他振荡器替换指南, 请参阅 LMK6Bx 数据表。

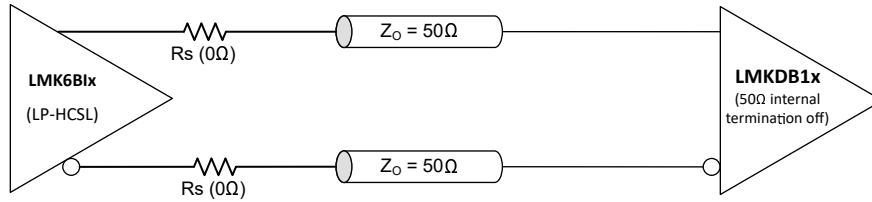


图 4-4. 驱动 LMKDB1x LP-HCSL 缓冲器所需的 LMK6B1x 振荡器端接

表 4-2 总结了由 LMK6B1x 提供时钟时 LMKDB1x 的 RMS 抖动 (带有和不带有 4MHz HPF) , 而图 4-5 和图 4-6 则展示了各个相应的相位噪声图。

表 4-2. LMK6B1x 和 LMKDB1x 性能汇总 (3.3V 电源)

输出频率 (MHz)	LMK6B1x RMS 抖动 (fs) ⁽¹⁾	LMK6B1x + LMKDB1x RMS 抖动 (fs) ⁽¹⁾	LMK6B1x 4MHz HPF RMS 抖动 (fs) ⁽¹⁾	LMK6B1x + LMKDB1x 4MHz HPF RMS 抖动 (fs) ⁽¹⁾
156.25	46.5	49.6	34.8	37.1
312.5	30.2	31.2	20.0	21.2

(1) RMS 抖动在 12kHz 至 20MHz 集成带宽范围内计算得出。

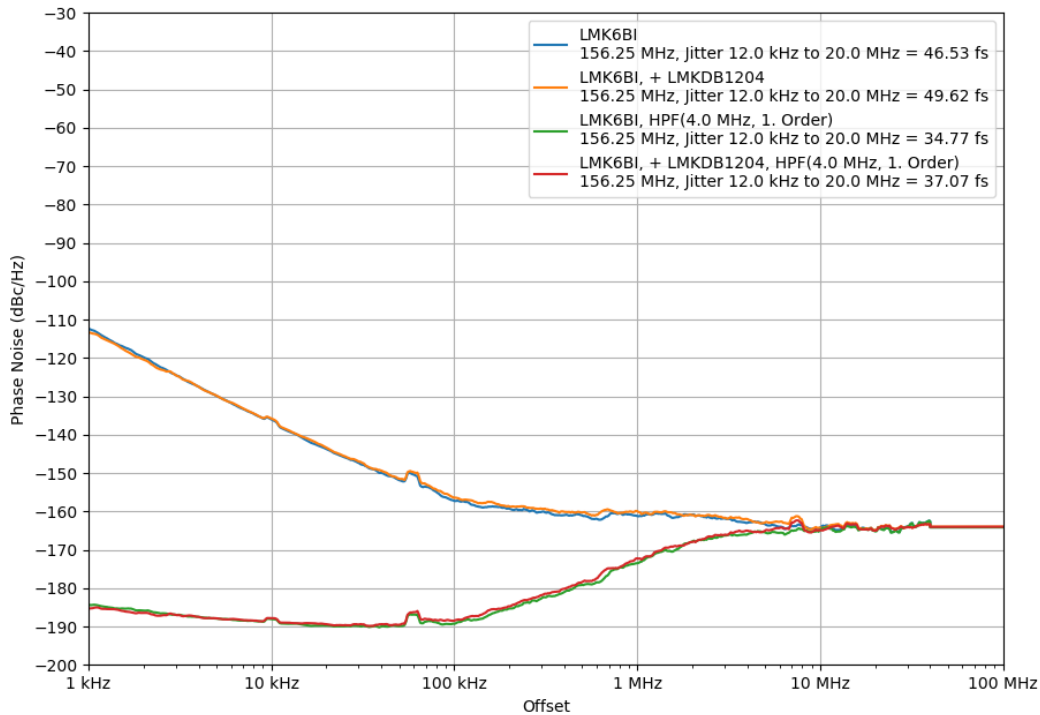


图 4-5. 在 156.25MHz 和 3.3V 下, LMK6B1x 和 LMK6B1x + LMKDB1x 的相位噪声曲线

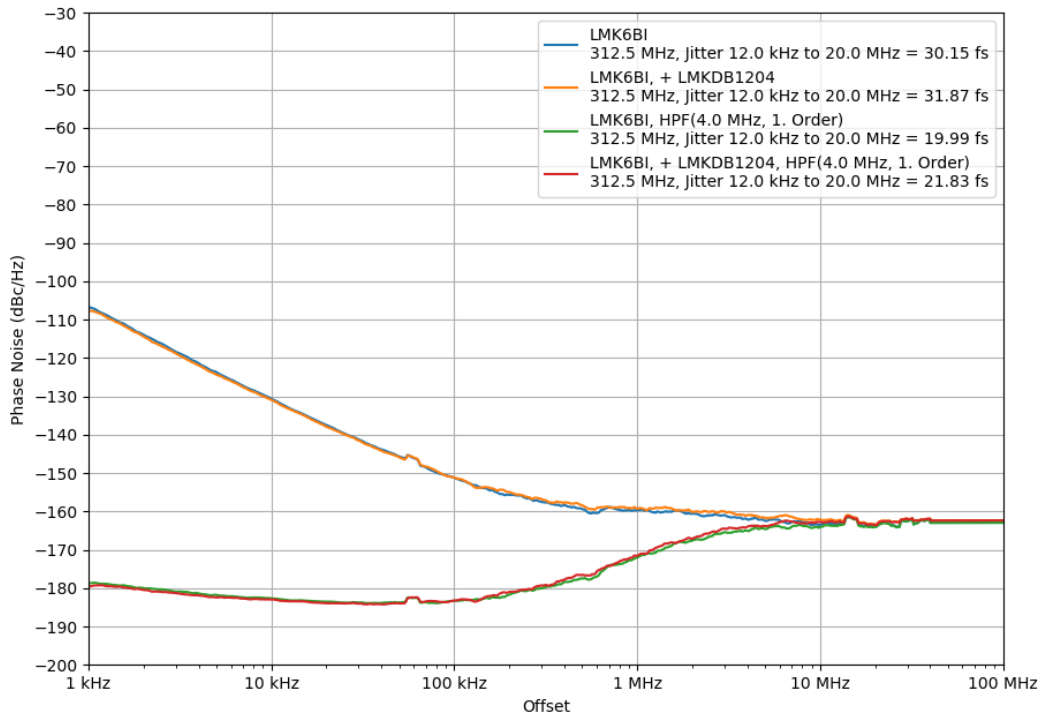


图 4-6. 在 312.5MHz 和 3.3V 下，LMK6BIx 和 LMK6BIx + LMKDB1x 的相位噪声曲线

5 使用 LMK6Bx 为 LMK1Dx 提供时钟

使用 LMK6Bx 为 LMK1Dx LVDS 缓冲器提供时钟时，LMK1Dx 可在使用 LMK6BPx 或 LMK6BKx 时实现出色性能。OPN 中的 *P* 指的是 AC-LVPECL 输出类型，其 $V_{CM} = VDD/2$ ，摆幅为 1.6Vppd。K 表示摆幅为 2Vppd， $V_{CM} = VDD/2V$ 。图 5-1 演示了使用 LMK6BPx 或 LMK6BKx 为 LMK1Dx 提供时钟的正确端接。LMK6BPx 或 LMK6BKx 可以直接替换为 LMK1Dx 提供时钟的任何 LVDS 型振荡器，而无需更改电路板。

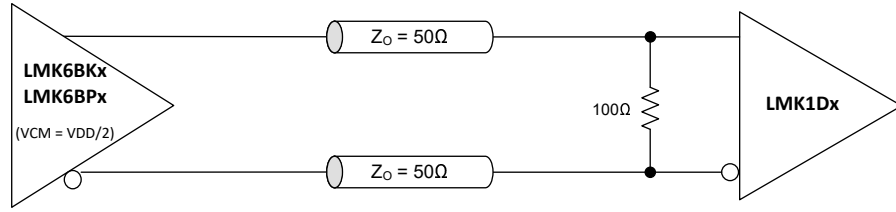


图 5-1. LMK6BKx 或 LMK6BPx 端接，用于驱动 LMK1Dx 或 LMK1Dx LVDS 缓冲器

使用 LMK1Dx 为 LMK6BPx 提供时钟时，时钟树的总抖动在 625MHz 处为 28.1fs；使用 LMK1Dx 为 LMK6BKx 提供时钟时，时钟树的总抖动在 625MHz 处为 28.0fs（均使用 3.3V 电源）。使用 4MHz HPF 时，625MHz 处的总抖动为 16.6fs（AC-LVPECL 输出）。从这些值可以看出，两种 LMK6B 配置实现了非常相似的抖动。在本应用手册中，仅显示 LMK6BPx 的数据。表 4-1 总结了使用 LMK1Dx 提供时钟时 LMK6BPx 的抖动（及相应的 4MHz HPF 值）。图 4-2 展示了相应的相位噪声曲线。

表 5-1. LMK6BPx 和 LMK1Dx 性能汇总（3.3V 电源）

输出频率 (MHz)	LMK6BPx RMS 抖动 (fs) (1)	LMK6BPx + LMK1Dx RMS 抖动 (fs) (1)	LMK6BPx 4MHz HPF RMS 抖动 (fs) (1)	LMK6BPx + LMK1Dx 4MHz HPF RMS 抖动 (fs) (1)
156.25	49.9	30.7	34.8	45.1
312.5	30.8	40.4	16.2	28.4
625	19.8	28.1	8.2	16.6

(1) RMS 抖动在 12kHz 至 20MHz 集成带宽范围内计算得出

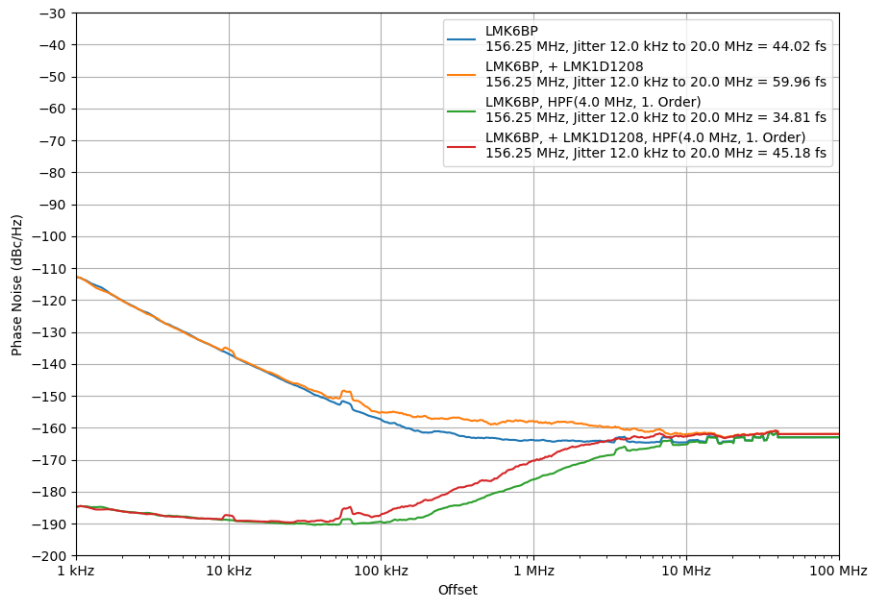


图 5-2. 在 156.25MHz 和 3.3V 下，LMK6BP 和 LMK6BPx + LMK1Dx 的相位噪声曲线

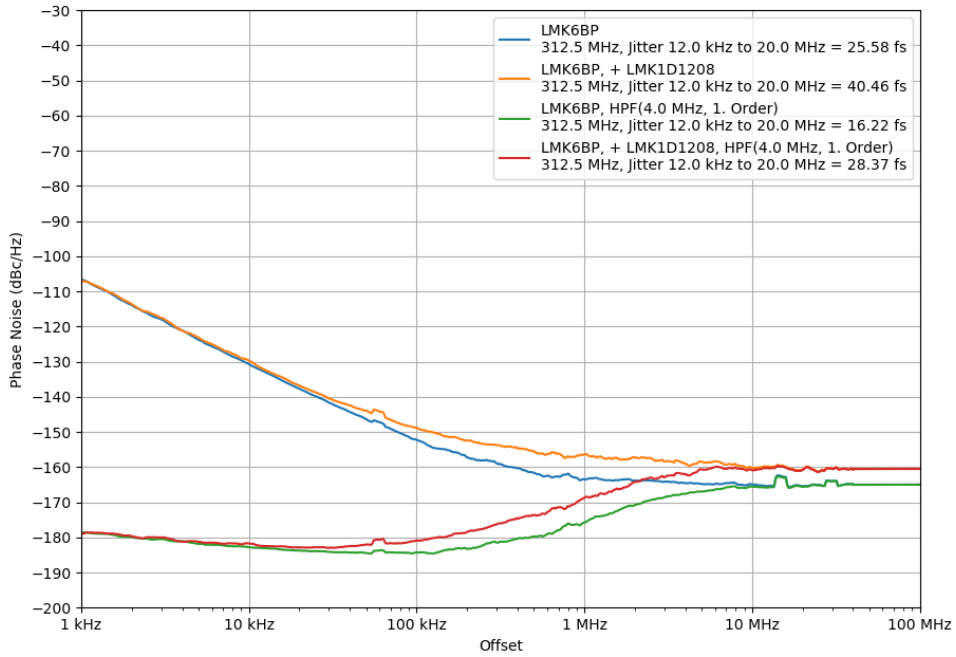


图 5-3. 在 312.5MHz 和 3.3V 下，MK6BPx + LMK1Dx 的相位噪声曲线

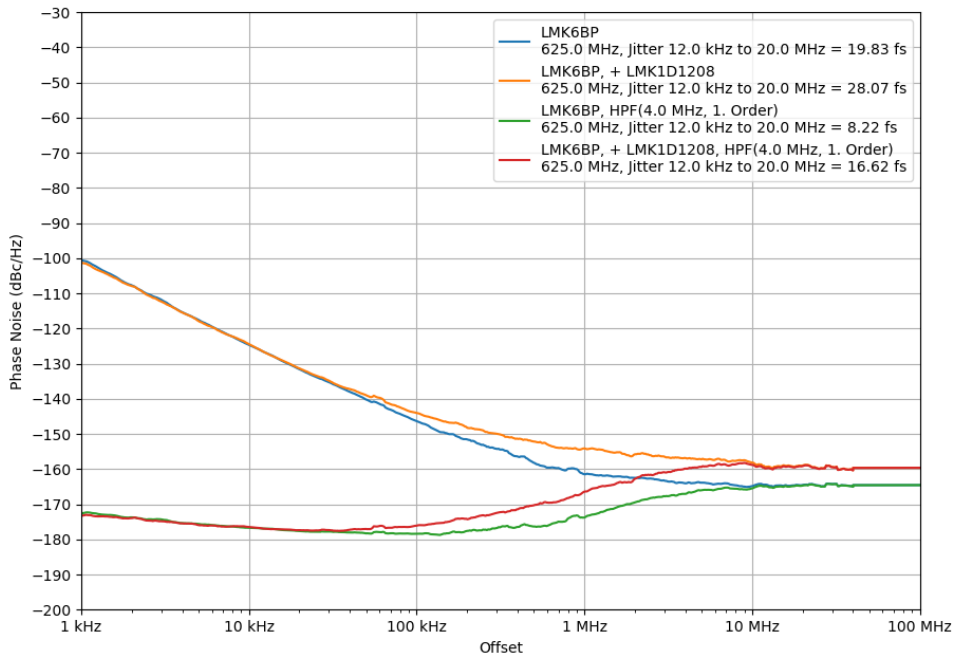


图 5-4. 在 625MHz 和 3.3V 下，LMK6BPx 和 LMK6BPx + LMK1Dx 的相位噪声曲线

5.1 使用 LP-HCSL 振荡器为 LMK1Dx 缓冲器提供时钟

LMK6B1x ($V_{OH} = 850\text{mV}$ 的 LP-HCSL 输出类型) 可替换为 LMK1Dx 提供时钟的任何 LP-HCSL 振荡器。图 5-5 展示了使用 LP-HCSL 振荡器为 LMK1Dx 提供时钟时所需的偏置。如需了解任何其他振荡器替换指南, 请参阅 LMK6Bx 数据表。

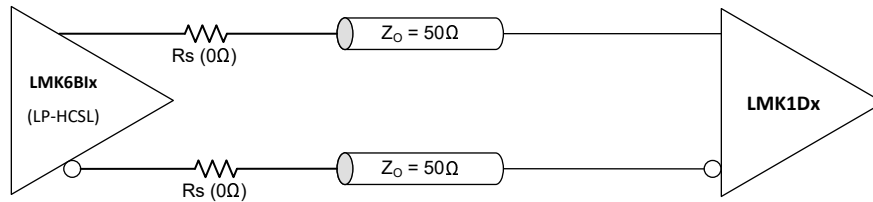


图 5-5. 驱动 LMK1Dx LP-HCSL 缓冲器所需的 LMK6B1x 振荡器端接

表 5-2 演示了由 LMK6B1x 提供时钟时 LMK1Dx 的 RMS 抖动 (以及相应的 4MHz HPF 抖动)。图 5-6 至 图 5-8 展示了各个对应的相位噪声图。

表 5-2. LMK6B1x 和 LMK1Dx 性能汇总 (3.3V 电源)

输出频率 (MHz)	LMK6B1x RMS 抖动 (fs) (1)	LMK6B1x + LMK1Dx RMS 抖动 (fs) (1)	LMK6B1x 4MHz HPF RMS 抖动 (fs) (1)	LMK6B1x + LMK1Dx 4MHz HPF RMS 抖动 (fs) (1)
156.25	46.5	63.3	34.8	48.2
312.5	30.2	45.1	20.0	32.9
625	22.7	34.0	12.2	22.8

(1) RMS 抖动在 12kHz 至 20MHz 集成带宽范围内计算得出。

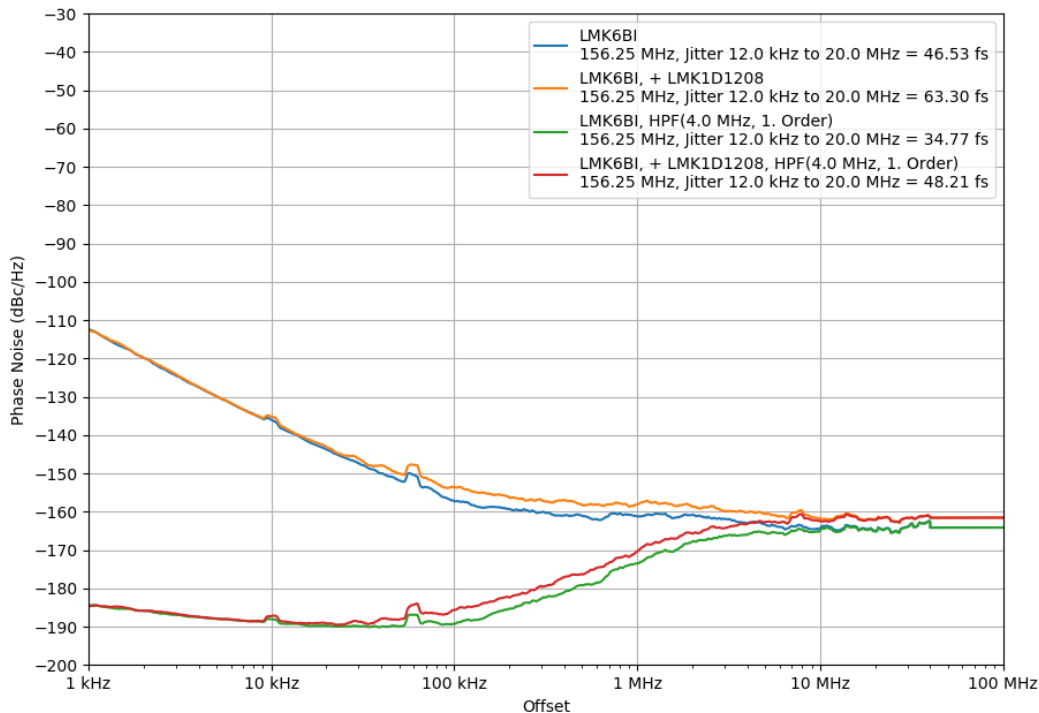


图 5-6. 在 156.25MHz 和 3.3V 下, LMK6B1x 和 LMK6B1x + LMK1Dx 的相位噪声曲线

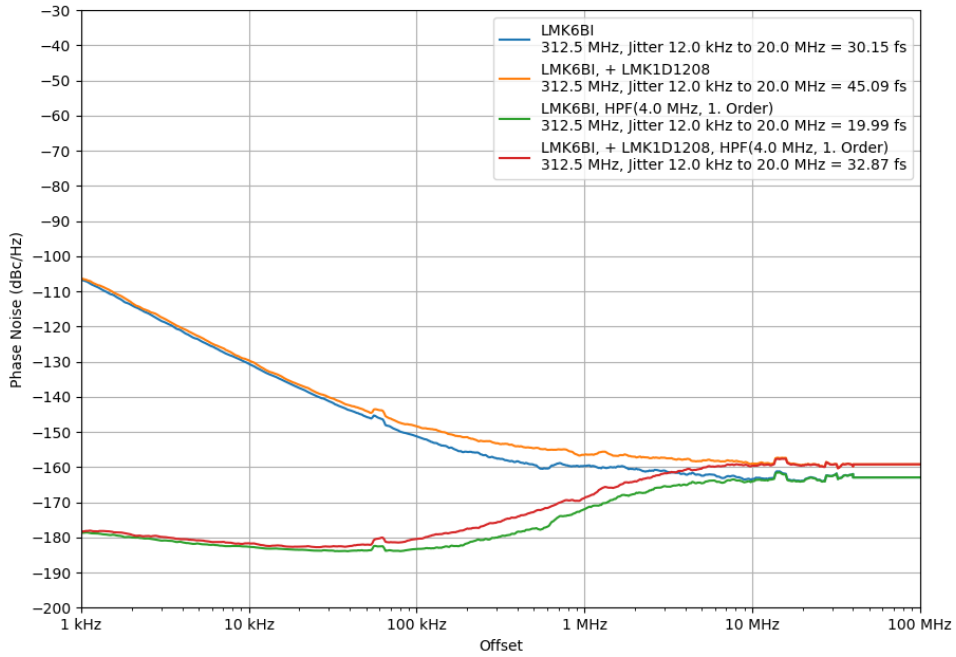


图 5-7. 在 312.5MHz 和 3.3V 下，LMK6Bix 和 LMK6Bix + LMK1Dx 的相位噪声曲线

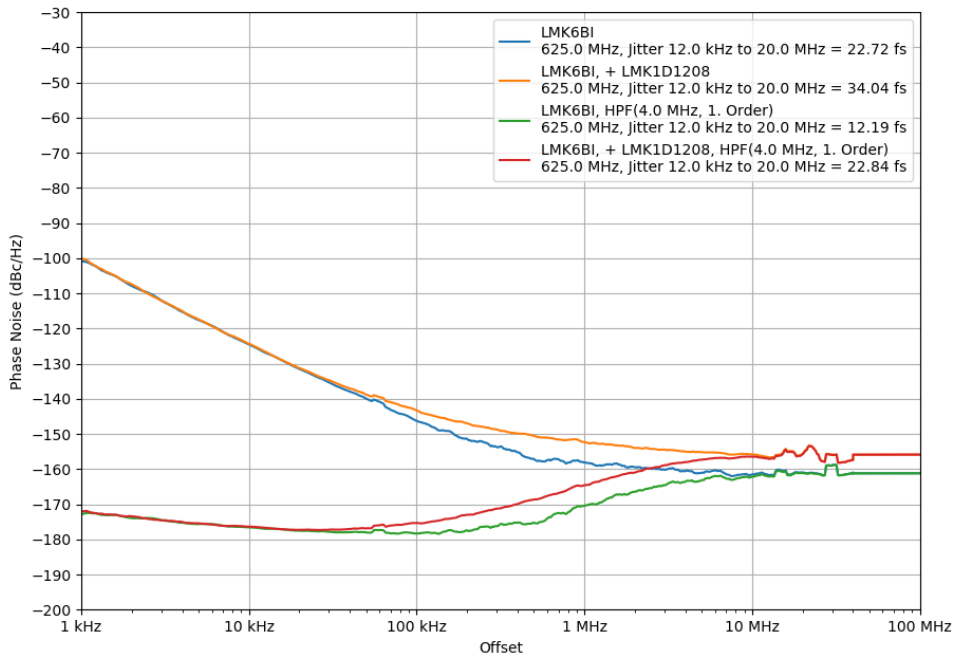


图 5-8. 在 625MHz 和 3.3V 下，LMK6Bix 和 LMK6Bix + LMK1Dx 的相位噪声曲线

6 总结

为实现出色性能，请将 LMK1Dx 和 LMKDB1x 缓冲器与 LMK6Bx 结合使用。在任一组合中，任一时钟树抖动的 312.5MHz 处的抖动都小于 41.2fs。LMK1Dx 和 LMKDB1x 是用于复制 LMK6Bx 的超低抖动性能的首选缓冲器。确保将 LMK6Bx 正确端接到各个缓冲器，以实现本应用手册中所示的性能。

7 参考资料

- 德州仪器 (TI), [LMK6Bx 数据表](#), 数据表。
- 德州仪器 (TI), [LMK1D120x 数据表](#), 数据表。
- 德州仪器 (TI), [LMK1D210x 数据表](#), 数据表。
- 德州仪器 (TI), [LMKDB1x 数据表](#), 数据表。

重要通知和免责声明

TI“按原样”提供技术和可靠性数据（包括数据表）、设计资源（包括参考设计）、应用或其他设计建议、网络工具、安全信息和其他资源，不保证没有瑕疵且不做任何明示或暗示的担保，包括但不限于对适销性、与某特定用途的适用性或不侵犯任何第三方知识产权的暗示担保。

这些资源可供使用 TI 产品进行设计的熟练开发人员使用。您将自行承担以下全部责任：(1) 针对您的应用选择合适的 TI 产品，(2) 设计、验证并测试您的应用，(3) 确保您的应用满足相应标准以及任何其他安全、安保法规或其他要求。

这些资源如有变更，恕不另行通知。TI 授权您仅可将这些资源用于研发本资源所述的 TI 产品的相关应用。严禁以其他方式对这些资源进行复制或展示。您无权使用任何其他 TI 知识产权或任何第三方知识产权。对于因您对这些资源的使用而对 TI 及其代表造成的任何索赔、损害、成本、损失和债务，您将全额赔偿，TI 对此概不负责。

TI 提供的产品受 [TI 销售条款](#)、[TI 通用质量指南](#) 或 [ti.com](#) 上其他适用条款或 TI 产品随附的其他适用条款的约束。TI 提供这些资源并不会扩展或以其他方式更改 TI 针对 TI 产品发布的适用的担保或担保免责声明。除非德州仪器 (TI) 明确将某产品指定为定制产品或客户特定产品，否则其产品均为按确定价格收入目录的标准通用器件。

TI 反对并拒绝您可能提出的任何其他或不同的条款。

版权所有 © 2026，德州仪器 (TI) 公司

最后更新日期：2025 年 10 月