

## LP5810 4 チャンネル RGBW LED ドライバ、自律制御付き

### 1 特長

- 動作電圧範囲:
  - $V_{CC}$  範囲: 2.7V~5.5V
  - 1.8V、3.3V、5V 互換のロジックピン
- 4 個の高精度定電流シンク:
  - 電流シンクごとに 0.1mA~51mA
  - デバイス間誤差: 最大  $\pm 5\%$
  - チャンネル間誤差: 最大  $\pm 5\%$
  - 極めて低いヘッドルーム電圧: 110mV (標準値) 25.5mA 時、210mV (標準値) 51mA 時
  - PWM 位相シフトを LED ごとに構成可能
- 極めて低い消費電力:
  - スタンバイ:  $I_{STB} = 26\mu A$  (標準値) (CHIP\_EN = 0 (データ保持) 時)
  - アクティブ:  $I_{NOR} = 0.4mA$  (標準値) (LED 電流 = 25.5mA)
- アナログ調光法 (電流ゲイン制御)
  - グローバル 1 ビット最大電流 (MC): 25.5mA または 51mA
  - 個別 8 ビットドット電流 (DC) 設定
- 可聴ノイズのない最大 24kHz の PWM 調光
  - 個別の 8 ビット PWM 調光分解能
  - 線形または指数調光曲線
- 自律型アニメーション エンジン制御
- 個別の LED ドット開放 / 短絡検出
- ゴースト除去機能を内蔵
- 1MHz (最大値) I<sup>2</sup>C インターフェイス
- 40°C~85°C の動作温度範囲

### 2 アプリケーション

LED アニメーションおよび表示:

- ポータブルおよびウェアラブル電子機器 - イヤホンおよび充電ケース、電子タバコ、スマートウォッチ
- ゲームおよびホーム エンターテインメント - スマートスピーカー、RGB マウス、VR ヘッドセットおよびコントローラ
- モノのインターネット (IOT) - 電子タグ、ビデオドアベル
- ネットワーク - ルータ、アクセスポイント
- 産業用 HMI - EV チャージャ、ファクトリオートメーション

### 3 概要

LP5810 は 4 チャンネル RGBW LED ドライバで、自律的なアニメーション エンジン制御が搭載されています。このデバイスは、LED 点灯時の通常動作電流が 0.4mA (標準値) と非常に低くなっています。

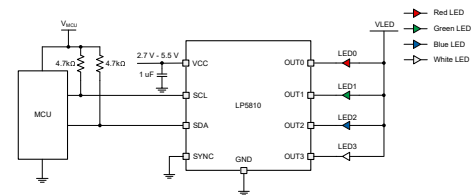
アナログ調光法と PWM 調光法の両方を採用して、強力な調光性能を実現しています。各 LED の出力電流は、0.1mA~25.5mA または 0.2mA~51mA の範囲で 256 刻みで調整できます。8 ビット PWM ジェネレータにより、LED 輝度をスムーズに、可聴ノイズのない調光制御が可能になります。

自律型のアニメーション エンジンを使用すると、コントローラのリアルタイム負荷を大幅に低減できます。各 LED は、関連するレジスタを使用して構成することができ、鮮明で豪華な照明効果を実現できます。このデバイスは 6MHz のクロック信号を生成でき、それを使用して複数のデバイス間で照明効果を同期できます。

#### パッケージ情報

部品番号	パッケージ <sup>(1)</sup>	本体サイズ (公称)
LP5810	DSBGA (9)	1.43mm × 1.34mm
	WSON (8)	3mm × 3mm

(1) 製品プレビュー



概略回路図



## 目次

1 特長.....	1	7.4 デバイスの機能モード.....	17
2 アプリケーション.....	1	7.5 プログラミング.....	19
3 概要.....	1	8 レジスタ マップ.....	22
4 デバイスの比較.....	3	9 アプリケーションと実装.....	24
5 ピン構成および機能.....	4	9.1 アプリケーション情報.....	24
6 仕様.....	6	9.2 代表的なアプリケーション.....	24
6.1 絶対最大定格.....	6	9.3 電源に関する推奨事項.....	28
6.2 ESD 定格.....	6	9.4 レイアウト.....	28
6.3 推奨動作条件.....	6	10 デバイスおよびドキュメントのサポート.....	30
6.4 熱に関する情報.....	6	10.1 ドキュメントのサポート.....	30
6.5 電気的特性.....	7	10.2 ドキュメントの更新通知を受け取る方法.....	30
6.6 タイミング要件.....	9	10.3 サポート・リソース.....	30
6.7 代表的特性.....	10	10.4 商標.....	30
7 詳細説明.....	12	10.5 静電気放電に関する注意事項.....	30
7.1 概要.....	12	10.6 用語集.....	30
7.2 機能ブロック図.....	12	11 改訂履歴.....	31
7.3 機能説明.....	12	12 メカニカル、パッケージ、および注文情報.....	32

## 4 デバイスの比較

部品番号	最大 LED 数	電力段	パッケージ	材料	I <sup>2</sup> C チップ アドレス		ソフトウェア互換
					ビット 4	ビット 3	
LP5813	12	昇圧	DSBGA-12	LP5813AYBHR	0	0	可能
				LP5813BYBHR	0	1	
				LP5813CYBHR	1	0	
				LP5813DYBHR	1	1	
			WSON-12	LP5813ADRRR	0	0	
				LP5813BDRRR	0	1	
				LP5813CDRRR	1	0	
				LP5813DDRRR	1	1	
LP5812	12	リニア	DSBGA-9	LP5812AYBHR	0	0	
				LP5812BYBHR	0	1	
				LP5812CYBHR	1	0	
				LP5812DYBHR	1	1	
			WSON-8	LP5812ADSDR	0	0	
				LP5812BDSDR	0	1	
				LP5812CDSDR	1	0	
				LP5812DDSDR	1	1	
LP5811	4	昇圧	DSBGA-12	LP5811AYBHR	0	0	
				LP5811BYBHR	0	1	
				LP5811CYBHR	1	0	
				LP5811DYBHR	1	1	
			WSON-12	LP5811ADRRR	0	0	
				LP5811BDRRR	0	1	
				LP5811CDRRR	1	0	
				LP5811DDRRR	1	1	
LP5810	4	リニア	DSBGA-9	LP5810AYBHR	0	0	
				LP5810BYBHR	0	1	
				LP5810CYBHR	1	0	
				LP5810DYBHR	1	1	
			WSON-8	LP5810ADSDR	0	0	
				LP5810BDSDR	0	1	
				LP5810CDSDR	1	0	
				LP5810DDSDR	1	1	

## 5 ピン構成および機能

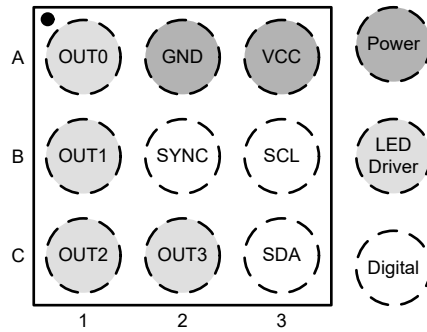


図 5-1. LP5810 YBH パッケージ、9 ピン DSBGA (上面図)

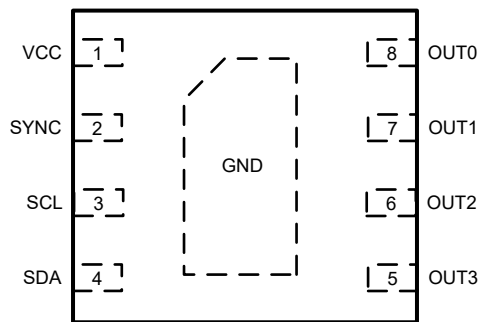


図 5-2. LP5810 DSD パッケージ、8 ピン WSON (上面図)

**表 5-1. ピンの機能**

名称	ピン		タイプ <sup>(1)</sup>	説明
	YBH	DSD		
OUT0	A1	8	O	出力 0 には電流シンク 0 とハイサイド スキャン FET 0 が含まれています。このピンを使用しない場合、フローティングにする必要があります。
GND	A2	熱 パッド	G	グラウンド。共通グラウンド プレーンに接続する必要があります
VCC	A3	1	P	昇圧コンバータ出力。22 $\mu$ F のコンデンサを、このピンとグラウンドとの間に、本デバイスにできるだけ近付けて配置することをお勧めします。
OUT1	B1	7	O	出力 1 には電流シンク 1 とハイサイド スキャン FET 1 が含まれています。このピンを使用しない場合、フローティングにする必要があります。
SYNC	B2	2	I/O	複数のデバイス間の同期。このピンを使用しない場合、グラウンドに接続して消費電力を節約できます。
SCL	B3	3	I	I <sup>2</sup> C シリアル インターフェイス クロック入力
OUT2	C1	6	O	出力 2 には電流シンク 2 とハイサイド スキャン FET 2 が含まれています。このピンを使用しない場合、フローティングにする必要があります。
OUT3	C2	5	O	出力 3 には電流シンク 3 とハイサイド スキャン FET 3 が含まれています。このピンを使用しない場合、フローティングにする必要があります。
SDA	C3	4	I/O	I <sup>2</sup> C シリアル インターフェイス データ入出力。

(1) P: 電源ピン、I: 入力ピン、I/O: 入出力ピン、O: 出力ピン。

## 6 仕様

### 6.1 絶対最大定格

自由気流での動作温度範囲内 (特に記述のない限り) <sup>(1)</sup>

		最小値	最大値	単位
ピンでの電圧範囲	VCC	-0.3	6	V
	OUT0, OUT1, OUT2, OUT3	-0.3	6	V
	SCL, SDA, SYNC	-0.3	6	V
T <sub>J</sub>	接合部温度	-40	150	°C
T <sub>stg</sub>	保存温度	-65	150	°C

(1) 「絶対最大定格」の範囲外の動作は、デバイスの永続的な損傷の原因となる可能性があります。「絶対最大定格」は、これらの条件において、または「推奨動作条件」に示された値を超える他のいかなる条件でも、本製品が正しく動作することを意味するものではありません。「絶対最大定格」の範囲内であっても「推奨動作条件」の範囲外で使用すると、デバイスが完全に機能しない可能性があり、デバイスの信頼性、機能、性能に影響を及ぼし、デバイスの寿命を縮める可能性があります。

### 6.2 ESD 定格

		値	単位
V <sub>(ESD)</sub>	静電放電	人体モデル (HBM)、ANSI/ESDA/JEDEC JS-001 に準拠、すべてのピン <sup>(1)</sup>	±4000
		デバイス帯電モデル (CDM)、ANSI/ESDA/JEDEC JS-002 に準拠、すべてのピン <sup>(2)</sup>	±1000

(1) JEDEC ドキュメント JEP155 には、500V HBM であれば標準的な ESD 管理プロセスにより安全な製造が可能であると記載されています。

(2) JEDEC ドキュメント JEP157 には、250V CDM であれば標準的な ESD 管理プロセスにより安全な製造が可能であると記載されています。

### 6.3 推奨動作条件

自由気流での動作温度範囲内 (特に記述のない限り)

		最小値	公称値	最大値	単位
VCC	入力電圧範囲	0.5		5.5	V
C <sub>IN</sub>	実効入力容量範囲	1	4.7		μF
OUT0, OUT1, OUT2, OUT3	OUT0, OUT1, OUT2, OUT3 ピンの電圧	0		5.5	V
SCL, SDA, SYNC	SCL, SDA, SYNC ピンの電圧	0		5.5	V
T <sub>A</sub>	周囲温度	-40		85	°C
T <sub>J</sub>	動作時接合部温度	-40		125	°C

### 6.4 熱に関する情報

熱評価基準 <sup>(1)</sup>		LP5810/2		LP5811/3		単位
		YBH (DSBGA)	DSD (WSON)	YBH (DSBGA)	DRR (WSON)	
		9 ピン	8 ピン	12 ピン	12 ピン	
R <sub>θJA</sub>	接合部から周囲への熱抵抗	113.1	50.8	92.1	47.5	°C/W
R <sub>θJC(top)</sub>	接合部からケース (上面) への熱抵抗	0.6	51.1	0.4	45.1	°C/W
R <sub>θJB</sub>	接合部から基板への熱抵抗	33.9	22.9	25.9	20.9	°C/W
Ψ <sub>JT</sub>	接合部から上面への特性パラメータ	0.2	1.1	0.2	0.7	°C/W
Ψ <sub>JB</sub>	接合部から基板への特性パラメータ	33.8	22.8	25.8	20.9	°C/W
R <sub>θJC(bot)</sub>	接合部からケース (底面) への熱抵抗	該当なし	8.5	該当なし	6.6	°C/W

(1) 従来および最新の熱評価基準の詳細については、『半導体および IC パッケージの熱評価基準』アプリケーションレポートを参照してください。

## 6.5 電気的特性

特に記述のない限り、代表的特性は全周囲温度範囲 (-40°C < TA < +85°C)、VIN = 3.6V、VOUT = 5V、CIN = 1μF、COUT = 1μF で適用されます。

パラメータ		テスト条件	最小値	標準値	最大値	単位
<b>電源</b>						
VCC	入力電圧範囲		2.5		5.5	V
VCC_UVLO	低電圧誤動作防止スレッシュホールド	VCC 立ち上がり		2.4	2.5	V
	低電圧誤動作防止スレッシュホールド	VCC 立ち下がり		2.1	2.2	V
I <sub>STB</sub>	VCC ピンへのスタンバイ電流	CHIP_EN = 0 (ビット)、V <sub>CC</sub> = 3.6V		25	28	μA
I <sub>NOR</sub>	VCC ピンへの通常動作電流	CHIP_EN = 1 (ビット)、VCC = 5V、I <sub>OUT0</sub> = I <sub>OUT1</sub> = I <sub>OUT2</sub> = I <sub>OUT3</sub> = 25.5mA (MC = 0、DC = 255、PWM = 255)		0.4	0.6	mA
<b>LED ドライバ出力</b>						
I <sub>CS</sub>	定電流シンク出力範囲	VCC = 3.6V、MC = 0、manual_pwm_x = FFh (100% オン)	0.1		25.5	mA
		VCC = 3.6V、MC = 1、manual_pwm_x = FFh (100% オン)	0.2		51	mA
I <sub>CS_LKG</sub>	定電流シンクリーク電流	VCC = 3.6V、OUTx = 1V、manual_pwm_x = 0 (0%)		0.1	1	μA
I <sub>ERR_D2D</sub>	デバイス間の電流誤差、 I <sub>ERR_D2D</sub> = (I <sub>AVE</sub> - I <sub>SET</sub> ) / I <sub>SET</sub> × 100%	すべての LED を点灯。電流を 0.1mA に設定 (max_current = 0、manual_dc_x = 01h、manual_pwm_x = FFh)	-5		5	%
		すべての LED を点灯。電流を 0.2mA に設定 (max_current = 1、manual_dc_x = 01h、manual_pwm_x = FFh)	-3		3	%
		すべての LED を点灯。電流を 1mA に設定 (max_current = 0、manual_dc_x = 0Ah、manual_pwm_x = FFh)	-5		5	%
		すべての LED を点灯。電流を 1mA に設定 (max_current = 1、manual_dc_x = 05h、manual_pwm_x = FFh)	-3		3	%
		すべての LED を点灯。電流を 25.5mA に設定 (max_current = 0、manual_dc_x = FFh、manual_pwm_x = FFh)	-5		5	%
		すべての LED を点灯。電流を 51mA に設定 (max_current = 1、manual_dc_x = FFh、manual_pwm_x = FFh)	-3		3	%

特に記述のない限り、代表的特性は全周囲温度範囲 (-40°C < TA < +85°C)、V<sub>IN</sub> = 3.6V、V<sub>OUT</sub> = 5V、C<sub>IN</sub> = 1μF、C<sub>OUT</sub> = 1μF で適用されます。

パラメータ		テスト条件	最小値	標準値	最大値	単位
I <sub>ERR_C2C</sub>	チャンネル間の電流誤差 I <sub>ERR_C2C</sub> = (I <sub>OUTX</sub> - I <sub>AVE</sub> ) / I <sub>AVE</sub> × 100%	すべての LED を点灯。電流を 0.1mA に設定 (max_current = 0, manual_dc_x = 01h, manual_pwm_x = FFh)	-5		5	%
		すべての LED を点灯。電流を 0.2mA に設定 (max_current = 1, manual_dc_x = 01h, manual_pwm_x = FFh)	-3		3	%
		すべての LED を点灯。電流を 1mA に設定 (max_current = 0, manual_dc_x = 0Ah, manual_pwm_x = FFh)	-5		5	%
		すべての LED を点灯。電流を 1mA に設定 (max_current = 1, manual_dc_x = 05h, manual_pwm_x = FFh)	-3		3	%
		すべての LED を点灯。電流を 25.5mA に設定 (max_current = 0, manual_dc_x = FFh, manual_pwm_x = FFh)	-5		5	%
		すべての LED を点灯。電流を 51mA に設定 (max_current = 1, manual_dc_x = FFh, manual_pwm_x = FFh)	-3		3	%
V <sub>HR</sub>	LED ドライバの出力ヘッドルーム電圧	すべての LED を点灯。電流を 25.5mA に設定 (max_current = 0, manual_dc_x = FFh)		0.11	0.15	V
		すべての LED を点灯。電流を 51mA に設定 (max_current = 1, manual_dc_x = FFh)		0.21	0.28	V
f <sub>LED_PWM</sub>	LED PWM 周波数	pwm_fre = 0		24		kHz
		pwm_fre = 1		12		kHz
f <sub>OSC</sub>	内部発振器の周波数	vsync_out_en = 1		6		MHz
<b>ロジック・インターフェイス</b>						
V <sub>IH_LOGIC</sub>	SDA、SCL、SYNC の high レベル入力電圧		1.4			V
V <sub>IL_LOGIC</sub>	SDA、SCL、SYNC の low レベル入力電圧				0.4	V
V <sub>OH_LOGIC</sub>	SYNC の high レベル出力電圧		VCC - 0.2			V
V <sub>OL_LOGIC</sub>	SDA、SYNC の low レベル出力電圧				0.4	V
<b>保護</b>						
T <sub>SD</sub>	LED ドライバ部のサーマル シャットダウン スレッショルド	T <sub>J</sub> 立ち上がり		150		°C
	昇圧コンバータ部のサーマル シャットダウン スレッショルド	T <sub>J</sub> 立ち上がり		155		°C
T <sub>SD_HYS</sub>	サーマル シャットダウン ヒステリシス	T <sub>J</sub> が T <sub>SD</sub> を下回る		15		°C
V <sub>LOD_TH</sub>	LED 開放検出スレッショルド	電流を 25.5mA に設定 (max_current = 0, manual_dc_x = FFh)	70	90	110	mV
		電流を 51mA に設定 (max_current = 1, manual_dc_x = FFh)	150	180	220	mV



特に記述のない限り、代表的特性は全周囲温度範囲 (-40°C < TA < +85°C)、VIN = 3.6V、VOUT = 5V、CIN = 1μF、COUT = 1μF で適用されます。

パラメータ		テスト条件	最小値	標準値	最大値	単位
VLSD_TH	LED 短絡検出スレッシュホールド	lsd_th = 00h	0.32 × VCC	0.35 × VCC	0.38 × VCC	V
		lsd_th = 01h	0.42 × VCC	0.45 × VCC	0.48 × VCC	V
		lsd_th = 10h	0.52 × VCC	0.55 × VCC	0.58 × VCC	V
		lsd_th = 11h	0.62 × VCC	0.65 × VCC	0.68 × VCC	V

## 6.6 タイミング要件

特に記述のない限り、代表的特性は全周囲温度範囲 (-40°C < TA < +85°C)、VIN = 3.6V、VCC = 5V、CIN = 1μF、COUT = 1μF で適用されます。

I <sup>2</sup> C のタイミング要件		最小値	公称値	最大値	単位
<b>スタンダード モード</b>					
fSCL	SCL クロック周波数	0		100	kHz
tHD_STA	(反復) 開始条件のホールド時間。この時間が経過すると、最初のクロック パルスが生成されます。	4			μs
tLOW	SCL クロック Low 期間	4.7			μs
tHIGH	SCL クロックの High の時間	4			μs
tSU_STA	繰り返し START 条件のセットアップ時間	4.7			μs
tHD_DAT	データ ホールド時間	0			μs
tSU_DAT	データ セットアップ時間	250			ns
t <sub>r</sub>	SDA 信号と SCL 信号の両方の立ち上がり時間			1000	ns
t <sub>f</sub>	SDA 信号と SCL 信号の両方の立ち下がり時間			300	ns
tSU_STO	STOP 条件のセットアップ時間	4			μs
tBUF	STOP 条件と START 条件の間のバス フリー時間	4.7			μs
C <sub>b</sub>	各バスラインの容量性負荷			400	pF
<b>ファースト モード</b>					
fSCL	SCL クロック周波数	0		400	kHz
tHD_STA	(反復) 開始条件のホールド時間。この時間が経過すると、最初のクロック パルスが生成されます。	0.6			μs
tLOW	SCL クロック Low 期間	1.3			μs
tHIGH	SCL クロックの High の時間	0.6			μs
tSU_STA	繰り返し START 条件のセットアップ時間	0.6			μs
tHD_DAT	データ ホールド時間	0			μs
tSU_DAT	データ セットアップ時間	100			ns
t <sub>r</sub>	SDA 信号と SCL 信号の両方の立ち上がり時間			300	ns
t <sub>f</sub>	SDA 信号と SCL 信号の両方の立ち下がり時間			300	ns
tSU_STO	STOP 条件のセットアップ時間	0.6			μs
tBUF	STOP 条件と START 条件の間のバス フリー時間	1.3			μs
C <sub>b</sub>	各バスラインの容量性負荷			400	pF
<b>ファースト モード プラス</b>					
fSCL	SCL クロック周波数	0		1000	kHz

**LP5810**

JAJSOP9C – NOVEMBER 2023 – REVISED DECEMBER 2024

特に記述のない限り、代表的特性は全周囲温度範囲 (-40°C < TA < +85°C)、VIN = 3.6V、VCC = 5V、CIN = 1μF、COUT = 1μF で適用されます。

I <sup>2</sup> C のタイミング要件		最小値	公称値	最大値	単位
t <sub>HD_STA</sub>	(反復) 開始条件のホールド時間。この時間が経過すると、最初のクロックパルスが生成されます。	0.26			μs
t <sub>LOW</sub>	SCL クロック Low 期間	0.5			μs
t <sub>HIGH</sub>	SCL クロックの High の時間	0.26			μs
t <sub>SU_STA</sub>	繰り返し START 条件のセットアップ時間	0.26			μs
t <sub>HD_DAT</sub>	データ ホールド時間	0			μs
t <sub>SU_DAT</sub>	データ セットアップ時間	50			ns
t <sub>r</sub>	SDA 信号と SCL 信号の両方の立ち上がり時間			120	ns
t <sub>f</sub>	SDA 信号と SCL 信号の両方の立ち下がり時間			120	ns
t <sub>SU_STO</sub>	STOP 条件のセットアップ時間	0.26			μs
t <sub>BUF</sub>	STOP 条件と START 条件の間のバス フリー時間	0.5			μs
C <sub>b</sub>	各バスラインの容量性負荷			550	pF
<b>その他タイミング要件</b>					
f <sub>CLK_EX</sub>	VSYNC 入力クロック周波数		6		MHz

**6.7 代表的特性**

特に記述のない限り、代表的特性は全周囲温度範囲 (-40°C < TA < +85°C)、VCC = 3.6V、CIN = 1μF で適用されます

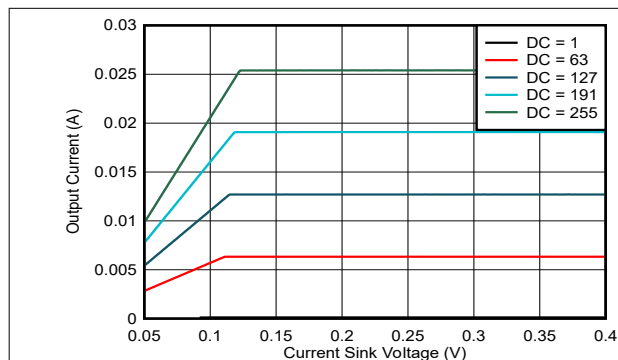


図 6-1. 電流シンク電圧と電流との関係 (MC = 0)

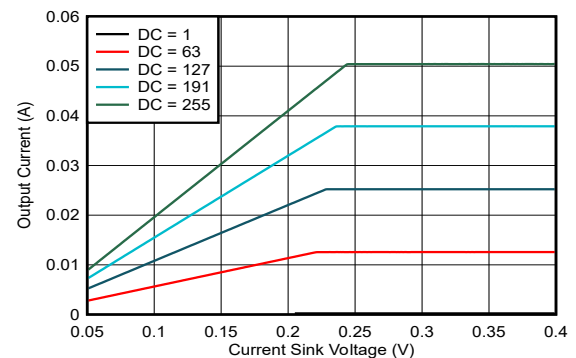


図 6-2. 電流シンク電圧と電流との関係 (MC = 1)

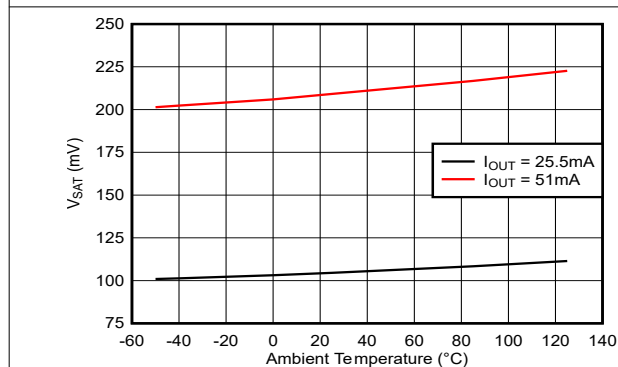


図 6-3. VSAT と温度との関係

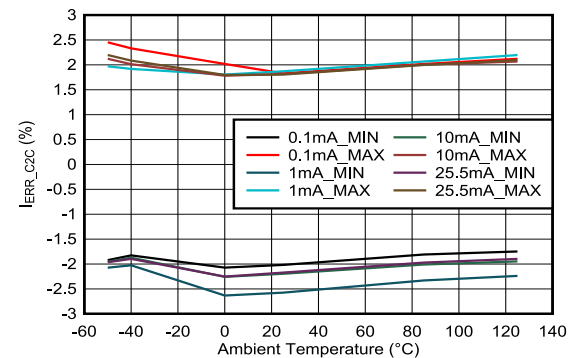


図 6-4. チャネル間の電流精度と温度との関係 (MC = 0)

## 6.7 代表的特性 (続き)

特に記述のない限り、代表的特性は全周囲温度範囲 ( $-40^{\circ}\text{C} < T_A < +85^{\circ}\text{C}$ )、 $V_{CC} = 3.6\text{V}$ 、 $C_{IN} = 1\mu\text{F}$  で適用されます

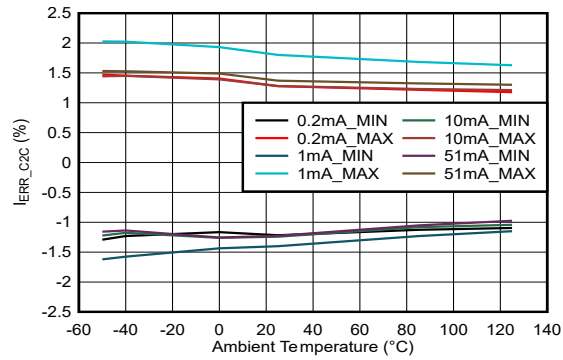


図 6-5. チャネル間の電流精度と温度との関係 (MC = 1)

## 7 詳細説明

### 7.1 概要

LP5810 は 4 チャンネル RGBW LED ドライバで、自律的なアニメーション エンジン制御が搭載されています。

LP5810 はアクティブ・モードでの動作電流が非常に低く、LED の最大電流設定が 25.5mA の場合、消費電流は約 0.4mA です。すべての LED がオフになると、デバイスはスタンバイ状態に移行し、データを保持したまま消費電力を低減します。「chip\_enable」ビット設定が 0 の場合、消費電力を節約するため、最小消費電力で初期状態に移行します。

LP5810 はアナログ調光と PWM 調光の両方をサポートしています。アナログ調光では、各 LED の出力電流を 256 ステップで調整できます。PWM 調光では、内蔵の 8 ビット構成可能 PWM ジェネレータにより、スムーズな輝度調光制御が可能になります。個別の LED に対してオプションの指数関数 PWM 調光をアクティブにすることも可能で、人間の目に優しい視覚性能を実現できます。

LP5810 には自律的なアニメーション エンジンが内蔵されており、コントローラからの輝度制御コマンドは不要です。各 LED には個別のアニメーション エンジンがあり、関連するレジスタを使用して構成できます。このデバイスは 6MHz クロック信号を生成でき、この信号により複数のデバイス間で照明効果を同期できます。

LP5810 には、4 つの異なる材料バージョンがあり、I<sup>2</sup>C チップ・アドレスが異なっています。最大 4 つの LP581x デバイスを同じ I<sup>2</sup>C バスに接続し、個別に制御できます。セクション 4 に、LP5810 の材料および対応するチップ アドレスを示します。

### 7.2 機能ブロック図

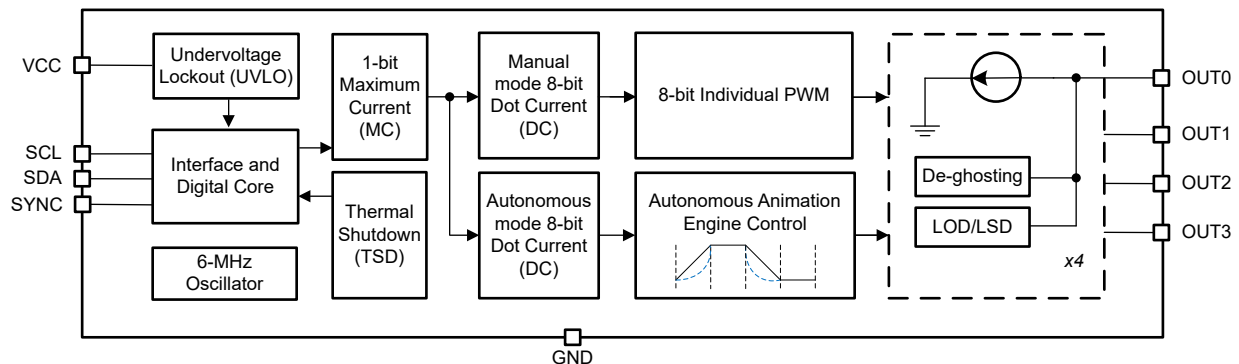


図 7-1. 機能ブロック図

### 7.3 機能説明

#### 7.3.1 アナログ調光

LP5810 のアナログ調光は、各 LED の電流ゲインを 2 つの方法で制御することにより実現できます。

- すべての LED に対する外付け抵抗なしのグローバル 1 ビット最大電流 (MC) 制御
- 各 LED に対する個別の 8 ビットドット電流 (DC) 設定

各電流シンクの最大出力電流  $I_{OUT\_max}$  は、1 ビットの max\_current によりプログラムできます。max\_current のデフォルト値は 0h です。これは、LED の最大電流がデフォルトで 25.5 mA に設定されていることを意味します。

表 7-1. 最大電流 (MC) ビットの設定

1 ビットの最大電流 (MC)		I <sub>OUT_MAX</sub> (mA)
2 進	10 進	
0 (デフォルト)	0 (デフォルト)	25.5 (デフォルト)
1	1	51

LP5810 は、ドット電流 (DC) 機能を使用して、各 LED のピーク電流を個別に調整できます。LED ビン間の輝度のばらつきを最小限に抑えて、均一な表示性能を実現できます。電流は、 $I_{OUT\_MAX}$  の 0~100% の範囲で 256 ステップで調整されます。8 ビットレジスタに書き込まれ、そのデフォルト値は 80h です。

表 7-2. ドット電流 (DC) ビットの設定

8 ビットドット電流 (DC) レジスタ		$I_{OUT\_MAX}$ の割合
2 進	10 進	
0000 0000	0	0%
0000 0001	1	0.39%
0000 0010	2	0.78%
---	---	---
1000 0000 (デフォルト)	128 (デフォルト)	50.2% (デフォルト)
---	---	---
1111 1101	253	99.2%
1111 1110	254	99.6%
1111 1111	255	100%

MC と DC を構成することで、各電流シンクのピーク電流は 式 1 のように計算できます。

$$I_{OUT} (mA) = I_{OUT\_max} \times \frac{DC}{255} \quad (1)$$

TCM 駆動モードと混在駆動モードでの各 LED の平均電流は 式 2 で示すようになります。

$$I_{AVE} (mA) = \frac{I_{OUT}}{N} \times \frac{DC}{255} \times D_{PWM} \quad (2)$$

- N は合計スキャン数設定です。
- $D_{PWM}$  は PWM のデューティです。

### 7.3.2 PWM 調光

LP5810 は、24kHz または 12kHz の周波数で 8 ビット PWM 調光をサポートしています。この周波数は、Dev\_config\_1 レジスタの「PWM\_Fre」ビットで設定します。内部 6 MHz 発振器を使用して、PWM クロックを生成します。SYNC ピンは、Dev\_Config\_11 レジスタの「vsync\_out\_en」ビットの設定により、PWM クロック入力または出力として構成できます。自律的なアニメーション エンジン制御を備えたシステムで複数の LP5810 を使用する場合、長時間動作時のアニメーションの不一致を避けるため、LP5810 のいずれかまたは外部コントローラからの同じクロック信号を、すべてのデバイスが参照するようにできます。

各 LED は、次の 3 種類の PWM アライメント位相に構成できます。前方、中央、後方。各 LED のアライメント位相は、Dev\_Config\_7~Dev\_Config\_10 レジスタの「phase\_align」ビットによって設定します。異なる位相で LED を点灯することで、システム電源からのピーク電流負荷が大幅に減少します。入力電流リップルとセラミック コンデンサの可聴リングングも低減できます。図 7-2 に、PWM アライメント位相を示します。前方アライメントでは、PWM パルスの立ち上がりエッジは PWM 周期の開始時点に固定されます。中央アライメントでは、PWM パルスの中間点が PWM 周期の中央に固定され、パルスは両方向に広がります。後方アライメントでは、PWM パルスの立ち下がりエッジは PWM 周期の終了時点に固定されます。

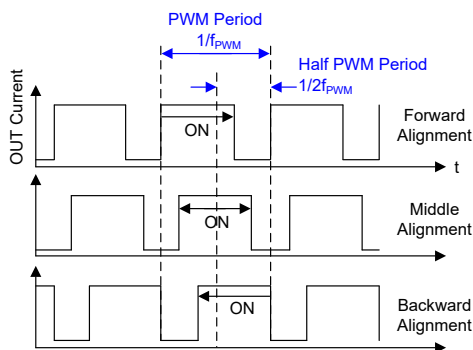


図 7-2. PWM アライメント方式

LP5810 では、Dev\_Config\_5 レジスタと Dev\_Config\_6 レジスタの「exp\_en」ビットを使用して、調光スケールを指数関数曲線または線形に構成できます。内蔵の指数関数スケールを使用すれば、人間の目に優しい視覚性能を実現できます。線形スケールは、PWM デューティ サイクルと PWM 設定値との間の線形性が優れているため、外部で制御されるガンマ補正アルゴリズムに対して柔軟なアプローチが可能です。8 ビットの線形および指数関数曲線を 図 7-3 に示します。

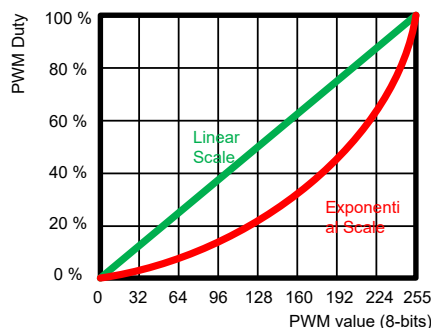


図 7-3. 線形および指数関数 PWM 調光曲線

### 7.3.3 自律型アニメーション エンジン制御

LP5810 は、各 LED の DC と PWM を制御するために、手動モードと自律モードの両方をサポートしています。手動モードでは、LED は関連する構成レジスタによって直接制御され、その値は直ちに反映されます。自律モードでは、各 LED に自律的なアニメーション エンジンが適用され、外部プロセッサの制御なしで鮮やかな照明効果を実現できます。アニメーション エンジン パターンは、3 つのアニメーション エンジン ユニット (AEU) と 2 つのアニメーション ポーズ ユニット (APU) で構成され、複雑で柔軟な制御が可能です。1 つの AEU は 4 つのスロープ制御によって形成されており、フェード効果に使用されます。

すべてのアニメーション エンジンのパターン構成をセットアップした後、start\_cmd をデバイスに送信すると、アニメーションが自律的に実行され、外部コントローラのリアルタイム負荷が軽減されます。各 LED の PWM 値とユニット ステータスは、PWM\_value レジスタおよび pattern\_status レジスタから読み取ることができます。結果を正確に読み取るためには、まず pause\_cmd を送信してアニメーションを一時停止することを推奨します。

#### 7.3.3.1 アニメーション エンジン パターン

LP5810 の各 LED には個別のアニメーション エンジンが搭載されており、優れた視覚的照明効果を実現できます。1 つのアニメーション エンジン パターン全体は、図 7-4 のように定義されます。3 つのアニメーション エンジン ユニット (AEU) と 2 つのアニメーション ポーズ ユニット (APU) がアニメーション エンジン パターンを構成します。AEU2 と AEU3 は、再生回数を 0 に設定することでスキップできます。自律モードでの各 LED の LED 電流は、Autonomous\_DC レジスタによって設定されます。

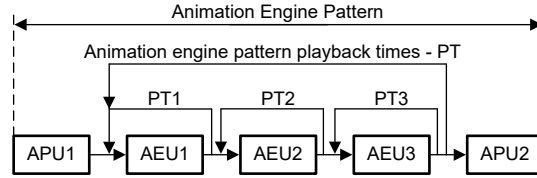


図 7-4. アニメーション エンジン パターン

アニメーションパターン全体には、2つのAPUと3つのAEUが含まれ、繰り返し回数が設定できます。

- APU $x$  ( $x = 1, 2$ ):アニメーションポーズユニット。各ユニットは1つのタイミング値  $t$  を備えています。
- AEU $x$  ( $x = 1, 2, 3$ ):アニメーションエンジンユニット。PWM1~PWM5の5つのPWM値とT1~T4の4つの時間値を備えています。
- PT:AEU1+AEU2+AEU3の繰り返し回数。2ビットの値で0/1/2/無限回を設定します。
- PT $x$ :AEU $x$ の繰り返し回数 ( $x = 1/2/3$ )。2ビットの値で0/1/2/無限回を設定します。

### 7.3.3.2 スロープ制御

スロープ制御は、自律的なフェードイン / フェードアウトアニメーションを実現するための基本的な要素です。図 7-5 に示すように、目標時間  $T$  内に「PWM\_Start」から「PWM\_End」まで 256 ステップのフェードインまたはフェードアウト効果を実現できます。8ビットPWMステップは、アニメーションパターンPWM設定レジスタで構成でき、非常にスムーズな効果の実現に役立ちます。スロープ制御では、指数関数調光曲線もサポートできます。

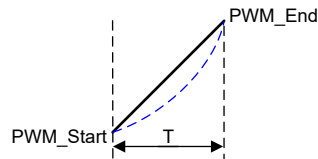


図 7-5. スロープ曲線の例

プログラム可能な時間  $T$  は 0~約 8 秒の範囲で選択でき、表 7-3 に示すように 16 レベルがあります。

表 7-3. プログラム可能な時間の選択肢

レジスタ値	0h	1h	2h	3h	4h	5h	6h	7h	8h	9h	Ah	Bh	Ch	Dh	Eh	Fh
時間 (標準値)	0 秒	0.09 秒	0.18 秒	0.36 秒	0.54 秒	0.80 秒	1.07 秒	1.52 秒	2.06 秒	2.50 秒	3.04 秒	4.02 秒	5.01 秒	5.99 秒	7.06 秒	8.05 秒

### 7.3.3.3 アニメーションエンジンユニット (AEU)

AEU は、自律的なアニメーション効果を実現するための最も重要なユニットです。1つのAEUは4つのスロープ制御によって形成されています。AEUでは5つのPWM値と4つの時間値を設定できます。各PWM $x$  ( $x = 1, 2, \dots, 5$ ) は 0~255 の範囲で任意にプログラムできます。Tx ( $x = 1, 2, 3, 4$ ) は 0~8s の範囲で選択でき、表 7-3 に示すように 16 のレベルがあります。隣接する2つのPWM値が等しい場合、設定時間の間に輝度は変化しません。Txが0に設定されている場合、このスロープ制御はスキップされます。PWM値の急激な変化によるフリッカーの発生を防止するため、このスロープ制御のPWMの開始と終了を同じにする必要があります。

代表的なブリーズ効果の例を図 7-6 に示します。

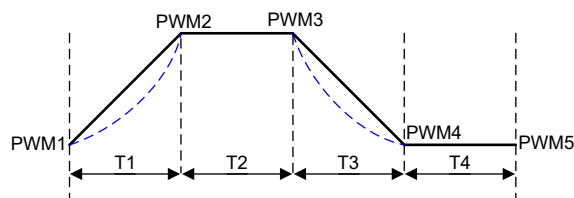


図 7-6. アニメーションエンジンユニット - 例 1

高度なブリーズ効果の例を [図 7-7](#) に示します。PWM の立ち上がりおよび立ち下がりフェーズで 2 種類のフェード速度を設定できるため、複雑なアニメーションを実現できます。

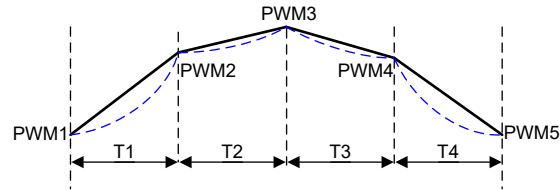


図 7-7. アニメーション エンジン ユニット - 例 2

#### 7.3.3.4 アニメーション ポーズ ユニット (APU)

APU は、アニメーションパターンの開始時と終了時の休止時間として定義されます。APU には、1 つの時間値があって 0 ~ 8 秒の範囲で選択でき、[表 7-3](#) に示すように 16 のレベルがあります。値が 0 に設定されている場合、APU はスキップされます。APU1 の輝度は APU1 に続く AEU の PWM1 値を使用し、APU2 の輝度は APU2 の前にある AEU の PWM5 値を使用します。[図 7-8](#) に、アニメーション パターンの例を示します。このパターンでは AEU2 のみがイネーブルになっているため、APU1 の輝度には AEU2 の PWM1 値を使用し、APU2 の輝度には AEU2 の PWM5 値を使用します。

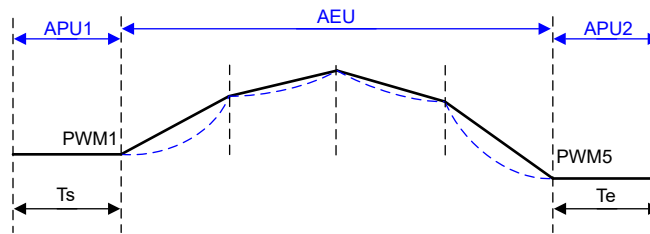


図 7-8. APU の例

### 7.3.4 保護および診断

#### 7.3.4.1 LED 開放検出

LP5810 は、開放された LED に起因するフォルトのために、LED 開放検出 (LOD) を内蔵しています。LOD のスレッシュホールドは、最大電流が 25.5mA に設定されているとき 90mV、最大電流が 51mA に設定されているとき 180mV です。十分な検出時間を確保するため、LOD はこの LED の PWM 設定が 25 を超えている場合にのみ実行できます。この LED のカソード電圧が 3 サイクル連続して LOD スレッシュホールドを下回ると、対応する LOD\_status レジスタに対してこの LED の LED 開放が通知されます。

LOD フラグは、Fault\_Clear レジスタの「lod\_clear」ビットに 1h を書き込むことでクリアできます。LED 開放状態が解消されると、関連する「lod\_status」ビットは自動的に 0 に設定されます。

開放フォルトが検出された後の動作は、Dev\_config\_12 レジスタの「lod\_action」ビットによって決定できます。「lod\_action」ビットが 1h に設定されている場合、LED 開放の発生したドットがオフになり、予測不能な問題を回避します。「lod\_action」ビットが 0 の場合には、LOD が検出された後、それ以上の動作は実行されません。LED 開放フォルト検出および動作は、NORMAL 状態でのみ実行されます。



### 7.3.4.2 LED 短絡検出

LP5810 は、短絡した LED に起因するフォルトのために、LED 短絡検出 (LSD) を内蔵しています。LSD のスレッシュホールドは、Dev\_config\_12 レジスタで lsd\_threshold を構成することにより、 $(0.35 \times VCC)$  V から  $(0.65 \times VCC)$  V まで構成できます。十分な検出時間を確保するため、LSD はこの LED の PWM 設定が 25 を超えている場合のみ実行できます。この LED のカソード電圧が 3 サイクル連続して LSD スレッシュホールドを上回ると、対応する LSD\_status レジスタに対してこの LED の短絡が通知されます。

LSD フラグは、Fault\_CLR レジスタの lsd\_clear に 1h を書き込むことでクリアできます。LED 短絡状態が解消されると、関連する lsd\_status ビットは自動的に 0 に設定されます。

短絡フォルトが検出された後の動作は、Dev\_config\_12 レジスタの「lsd\_action」ビットによって決定できます。「lsd\_action」ビットが 1h に設定されている場合、短絡の問題によって発生する可能性のある損傷を防止するため、すべての LED がオフになります。これは、OFAF (one fail all fail: 1 つの故障ですべて故障) 動作と呼ばれます。デバイスは、「lsd\_clear」コマンド送信後、STANDBY 状態に移行します。「lsd\_action」ビットが 0 の場合、LSD が検出された後、れ以上の動作は実行されません。LSD 検出は、NORMAL 状態でのみ実行されます。

### 7.3.4.3 サーマル・シャットダウン

LP5810 の LED ドライバは、接合部温度が  $150^{\circ}\text{C}$  を超えるとサーマル シャットダウン状態になります。デバイスの損傷を避けるため、すべての LED がオフになります。接合部温度がサーマル シャットダウン回復温度  $130^{\circ}\text{C}$  を下回ると、LED ドライバは再び動作を開始します。

## 7.4 デバイスの機能モード

図 7-9 に、LED ドライバのメイン ステート マシンを示します。

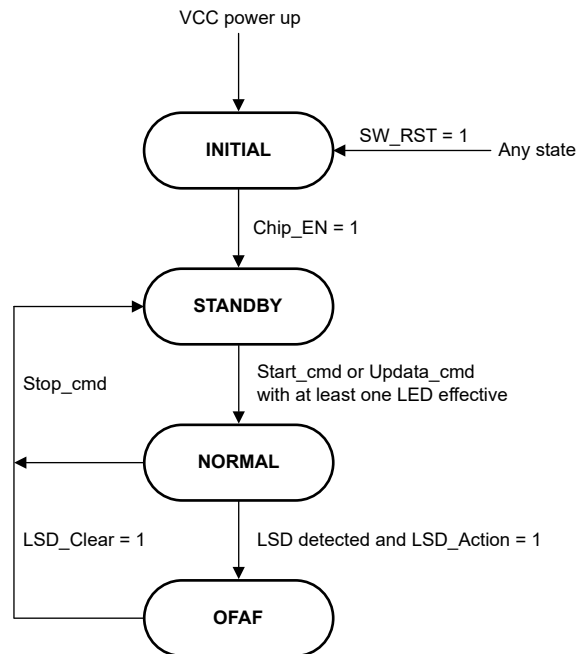


図 7-9. LP5810 の機能モード

- INITIAL: VCC の電源オン後に、デバイスは INITIAL 状態に入ります。
- STANDBY: Chip\_EN が 1 に設定されると、デバイスは INITIAL 状態から STANDBY 状態に移行します。また、いずれの LED も有効でない場合または Stop\_cmd を受信した場合は NORMAL から、LSD\_Clear = 1 の場合は OFAF から、STANDBY に移行します。

- 通常: 1 つ以上の LED が有効になると、デバイスは STANDBY から NORMAL 状態に移行します。これは、手動モードでは少なくとも 1 つの LED がイネーブル (PWM および DC 設定が 0 ではない) になった場合であり、自律モードでは少なくとも 1 つの LED がイネーブルになり Start\_cmd を受信した場合は、
- OFAF: LED 短絡が検出され、LSD\_Action = 1 になった場合、デバイスは OFAF (one fail all fail: 1 つの故障ですべて故障) 状態に移行します。OFAF モードでは、すべての LED が消灯します。LSD\_Clear に 1 が書き込まれると、デバイスは STANDBY 状態に戻ります。

## 7.5 プログラミング

LP5810 は I<sup>2</sup>C 標準仕様と互換性があります。このデバイスは、標準モード (最大 100kHz)、ファーストモード (最大 400kHz)、ファーストプラスモード (最大 1MHz) をサポートしています。このデバイスには 4 つの異なるチップ アドレスバージョンがあり、1 つの I<sup>2</sup>C バスに最大 4 つの並列デバイスを接続できます。

### I<sup>2</sup>C データ処理

SDA ラインのデータは、クロック信号 (SCL) の HIGH 期間中は安定している必要があります。言い換えれば、データラインの状態は、クロック信号が LOW のときにしか変更できません。開始条件と停止条件により、データ転送セッションの開始と終了を規定します。開始条件は、SCL ラインが HIGH の間に SDA が HIGH から LOW へ遷移することと定義されています。停止条件は、SCL が HIGH の間に SDA が LOW から HIGH へ遷移することと定義されています。開始条件および停止条件は、常にバスリーダーが生成します。バスは、開始条件の後にはビジー状態とみなされ、停止条件の後にはフリーとみなされます。データ転送中、バスリーダーは、反復開始条件を生成できます。最初の開始条件と反復開始条件は機能的に同等です。

データの各バイトには、アクノリッジ・ビットが続きます。アクノリッジ関連のクロックパルスはリーダーにより生成されます。アクノリッジクロックパルスの中に、リーダーは SDA ラインを解放します (HIGH)。このデバイスは、9 回目のクロックパルスの間に SDA ラインをプルダウンすることにより、アクノリッジを通知します。このデバイスは、各バイトが受信された後、アクノリッジを生成します。

各バイトの後というアクノリッジの規則には、例外が 1 つあります。リーダーがレシーバのときには、フォロワーからクロックされた最後のバイトに否定応答すること (ネガティブアクノリッジ) により、トランスミッタにデータの終了を通知する必要があります。このネガティブアクノリッジには、アクノリッジクロックパルス (リーダーが生成) も含まれますが、SDA ラインはプルダウンされません。

### I<sup>2</sup>C のデータフォーマット

アドレスおよびデータビットは、各サイクルにおいて 8 ビット長のフォーマットで MSB ファーストで送信されます。各送信はアドレスバイト 1 から開始されます。このバイトはチップアドレスの 5 ビット、レジスタアドレスの上位 2 ビット、および 1 つの読み取り/書き込みビットに分かれています。レジスタアドレスの他の 8 ビットは、アドレスバイト 2 に配置されます。このデバイスは個別モードとブロードキャストモードの両方をサポートしています。自動インクリメント機能により、1 つの転送で複数の連続レジスタへの書き込み/読み取りが可能です。連続していない場合は、新しい送信を開始する必要があります。ビット 4 およびビット 3 はデバイスによって決定されます。[セクション 4](#) を参照してください。

表 7-4. I<sup>2</sup>C のデータフォーマット

アドレスバイト 1	チップアドレス					レジスタ・アドレス		R/W
	ビット 7	ビット 6	ビット 5	ビット 4	ビット 3	ビット 2	ビット 1	
個別	1	0	1	ビット 4	ビット 3	9 番目のビット	8 番目のビット	R: 1 W: 0
ブロードキャスト	1	1	0	1	1			
アドレスバイト 2	レジスタ・アドレス							
	ビット 7	ビット 6	ビット 5	ビット 4	ビット 3	ビット 2	ビット 1	ビット 0
	7 番目のビット	6 番目のビット	5 番目のビット	4 番目のビット	3 番目のビット	2 番目のビット	1 番目のビット	0 ビット

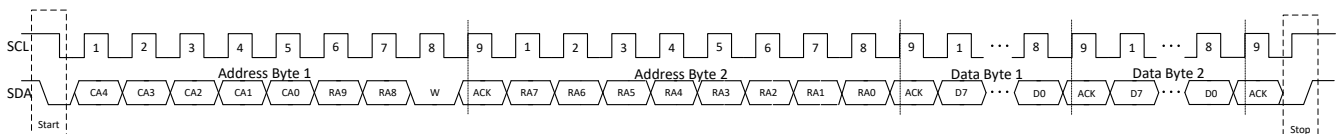
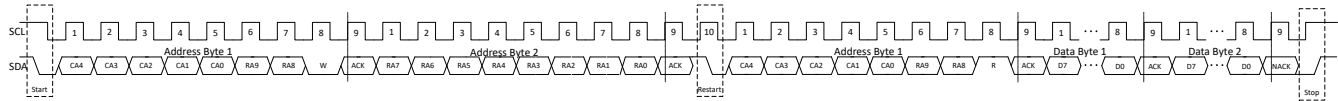


図 7-10. I<sup>2</sup>C 書き込みタイミング

図 7-11. I<sup>2</sup>C 読み取りタイミング

### 7.5.1 I<sup>2</sup>C データの処理

SDA ラインのデータは、クロック信号 (SCL) の HIGH 期間中は安定している必要があります。言い換えれば、データラインの状態は、クロック信号が LOW のときにしか変更できません。START 条件と STOP 条件により、データ転送セッションの開始と終了を規定します。START 条件は、SCL ラインが HIGH の間に SDA が HIGH から LOW へ遷移することと定義されています。STOP 条件は、SCL が HIGH の間に SDA が LOW から HIGH へ遷移することと定義されています。START 条件および STOP 条件は、常にバスリーダーが生成します。バスは、START 条件の後はビジー状態とみなされ、STOP 条件の後はフリーとみなされます。データ転送中、バスリーダーは、繰り返し START 条件を生成できます。最初の START 条件と繰り返し START 条件は機能的に同等です。

データの各バイトには、アクノリッジ・ビットが続きます。アクノリッジ関連のクロックパルスはリーダーにより生成されます。アクノリッジクロックパルスの中に、リーダーは SDA ラインを解放します (HIGH)。このデバイスは、9 回目のクロックパルスの中に SDA ラインをプルダウンすることにより、アクノリッジを通知します。このデバイスは、各バイトが受信された後、アクノリッジを生成します。

各バイトの後というアクノリッジの規則には、例外が 1 つあります。リーダーがレシーバのときには、フォロワーからクロックされた最後のバイトに否定応答すること (ネガティブアクノリッジ) により、トランスミッタにデータの終了を通知する必要があります。このネガティブアクノリッジには、アクノリッジクロックパルス (リーダーが生成) も含まれますが、SDA ラインはプルダウンされません。

### 7.5.2 I<sup>2</sup>C のデータ フォーマット

アドレスおよびデータ ビットは、各サイクルにおいて 8 ビット長のフォーマットで MSB ファーストで送信されます。各送信はアドレス バイト 1 から開始されます。このバイトはチップ アドレスの 5 ビット、レジスタ アドレスの上位 2 ビット、および 1 つの読み取り/書き込みビットに分かれています。レジスタ アドレスの他の 8 ビットは、アドレス バイト 2 に配置されます。このデバイスは個別モードとブロードキャスト モードの両方をサポートしています。自動インクリメント機能により、1 つの転送で複数の連続レジスタへの書き込み/読み取りが可能です。連続していない場合は、新しい送信を開始する必要があります。ビット 4 およびビット 3 はデバイスによって決定されます。[セクション 4](#) を参照してください。

表 7-5. I<sup>2</sup>C のデータ フォーマット

アドレス バイト 1	チップアドレス					レジスタ・アドレス		R/W
	ビット 7	ビット 6	ビット 5	ビット 4	ビット 3	ビット 2	ビット 1	ビット 0
個別	1	0	1	ビット 4	ビット 3	9 番目のビット	8 番目のビット	R: 1 W: 0
ブロードキャスト	1	1	0	1	1			
アドレス バイト 2	レジスタ・アドレス							
	ビット 7	ビット 6	ビット 5	ビット 4	ビット 3	ビット 2	ビット 1	ビット 0
	7 番目のビット	6 番目のビット	5 番目のビット	4 番目のビット	3 番目のビット	2 番目のビット	1 番目のビット	0 ビット

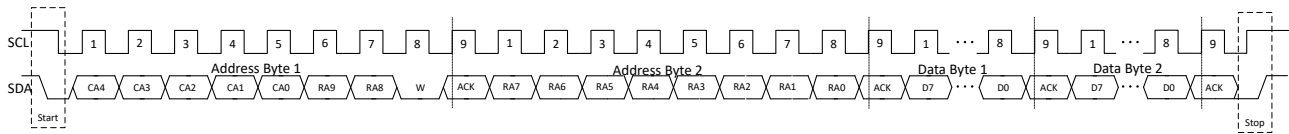


図 7-12. I<sup>2</sup>C 書き込みタイミング

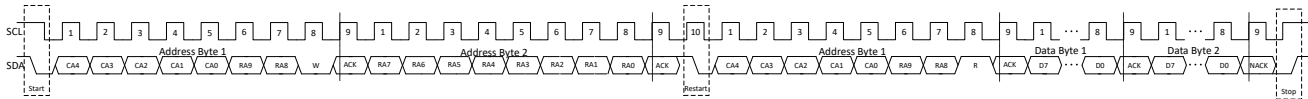


図 7-13. I<sup>2</sup>C 読み取りタイミング

## 8 レジスタ マップ

このセクションでは、LP5810 のレジスタ マップの概要を示します。

**表 8-1. レジスタ セクション / ブロック アクセス タイプ コード**

アクセス タイプ	表記	概要
<b>読み取りタイプ</b>		
R	R	読み出し
RC	R C	読み出し クリア
R-0	R -0	読み出し 0 を返す
<b>書き込みタイプ</b>		
W	W	書き込み
W0CP	W 0C P	W 0 でクリア 特権アクセスが必要
リセットまたはデフォルト値		
-n		リセット後の値またはデフォルト値

**表 8-2. LP5810 のレジスタ マップ**

レジスタ グループ	レジスタ名	アドレス (16 進)	機能	タイプ
ChipEN	Chip_en	000	チップ イネーブル	R/W
CONFIG	dev_config0～dev_config12	001～00D	デバイス構成レジスタ	R/W
Update CMD	update_cmd	010	構成更新コマンド: CONFIG レジスタは、このコマンドを送信することによってのみ有効になります。	R/W
Start CMD	start_cmd	011	自律制御開始コマンド、または直近の設定での再起動	R/W
Stop CMD	stop_cmd	012	LED ドライバ停止コマンド。LED ドライバは、このコマンドにより他のすべての状態から INITIAL 状態に移行します	R/W
Pause CMD	pause_cmd	013	自律制御一時停止コマンド	R/W
Continue CMD	continue_cmd	014	自律制御継続コマンド	R/W
LED EN	LED_EN1	020	LED イネーブルレジスタ	R/W
Fault CLR	Fault_Clear	022	TSD/LOD/LSD フォルトをクリアするフォルト クリアレジスタ	R/W
リセット	リセット	023	ソフトウェア・リセット	W
DC_Manual	DC0～DC3	030～033	手動モードの LED 電流設定	R/W
PWM_Manual	PWM0～PWM3	040～043	手動モードの LED PWM 設定	R/W
DC_Auto	DC_Auto0～DC_Auto3	050～053	自律モードの LED 電流設定	R/W
LED0 AEP	Tp, PT, PWM1～PWM5, T1～T4	080～099	LED0 アニメーション エンジン パターン パラメータ	R/W
LED1 AEP	Tp, PT, PWM1～PWM5, T1～T4	09A～0B3	LED1 アニメーション エンジン パターン パラメータ	R/W
LED2 AEP	Tp, PT, PWM1～PWM5, T1～T4	0B4～0CD	LED2 アニメーション エンジン パターン パラメータ	R/W
LED3 AEP	Tp, PT, PWM1～PWM5, T1～T4	0CE～0E7	LED3 アニメーション エンジン パターン パラメータ	R/W

**表 8-2. LP5810 のレジスタ マップ (続き)**

STATUS	TSD_Config_Status	300	TSD ステータスおよび構成エラー通知レジスタ	R
	LOD_STATUS1~LOD_STATUS2	301~302	LOD ステータス レジスタ	R
	LSD_STATUS1~LSD_STATUS2	303~304	LSD ステータス レジスタ	R
	PWM_Internal0~ PWM_Internal_D2	305~314	LED0~LED_D2 の内部 PWM 値	R
	PATTERN_Status1~ PATTERN_Status8	315~31C	LED0~LED_D2 のパターンの進行状況を示す AEP ステータス レジスタ	R

## 9 アプリケーションと実装

### 注

以下のアプリケーション情報は、テキサス・インスツルメンツの製品仕様に含まれるものではなく、テキサス・インスツルメンツはその正確性も完全性も保証いたしません。個々の目的に対する製品の適合性については、お客様の責任で判断していただくことになります。また、お客様は自身の設計実装を検証しテストすることで、システムの機能を確認する必要があります。

### 9.1 アプリケーション情報

LP5810 は 4 チャンネル RGB LED ドライバで、自立的なアニメーション エンジン制御を備えています。LP5810 は、アクティブ モードでの動作電流が非常に小さく、LED 電流が 25mA に設定されているときの消費電流は、わずか 0.4 mA です。バッテリー駆動のアプリケーション、たとえば、電子タバグ、小型イヤホン、電子タバコ、VR ヘッドセット、RGB マウス、スマートスピーカ、その他のハンドヘルド デバイスなどにおいて、LP5810 は、低消費電力と小型パッケージで優れた LED 照明効果を実現するのに最適です。

### 9.2 代表的なアプリケーション

#### 9.2.1 アプリケーション

図 9-1 に、1 つの LP5810 を使って I<sup>2</sup>C 通信経由で RGBW LED を駆動する代表的なアプリケーションの例を示します。

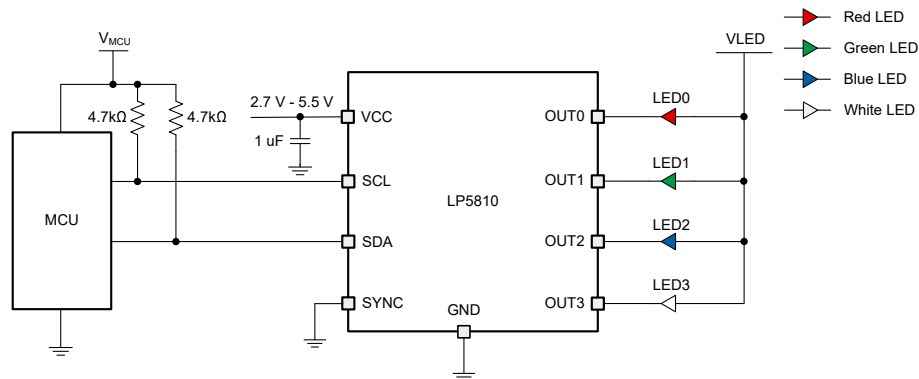


図 9-1. 代表的なアプリケーション - RGBW LED を駆動する LP5810



## 9.2.2 設計パラメータ

「設計パラメータ」に、[図 9-1](#) の代表的な設計パラメータを示します。

**表 9-1. 設計パラメータ**

パラメータ	値
入力電圧	1 個のリチウムイオン バッテリ セルで 3.6V~4.2V
LED の数	4
LED の最大平均電流 (赤、緑、青、白)	51mA、40.8mA、40.8mA、40.8mA
LED PWM 周波数	24kHz

## 9.2.3 詳細な設計手順

このセクションでは、部品の選択、LED ドライバ マニュアル、自律モード アプリケーションの例など、LP5810 の詳細な設計手順を紹介します。

### 9.2.3.1 入力コンデンサの選択

入力コンデンサは、できる限りデバイスに近づけて配置する必要があります。ほとんどのアプリケーションでは 10 $\mu$ F の入力コンデンサで十分ですが、入力電流リップルを低減するためには、大きいコンデンサを使用します。入力電源が長いワイヤで供給され、セラミック コンデンサのみが配置されている場合、出力における負荷ステップによって VCC ピンでリングングが発生します。このリングングは出力に戻り、ループの安定性に影響を及ぼしたり、デバイスに損傷を与えることもあります。このような場合、セラミック入力コンデンサと電源の間に追加のバルク容量 (タンタルまたはアルミ電解コンデンサ) を配置すると、リングングを低減できます。

### 9.2.3.2 プログラム手順

VCC に電源を投入した後、I<sup>2</sup>C スレーブ アドレッシングを実行してから chip\_en = 1 に設定するとデバイスを初期化できます。その後、CONFIG レジスタを所望の構成に設定することができます。CONFIG レジスタを更新した後、その構成を有効にするためには、更新コマンドを 1 回送信する必要があります。各 LED に対して、手動モードまたは自律モードのいずれかを選択できます。新しい設定は、更新コマンドを受信した後に初めて有効になります。

詳細なプログラム手順を次に示します。

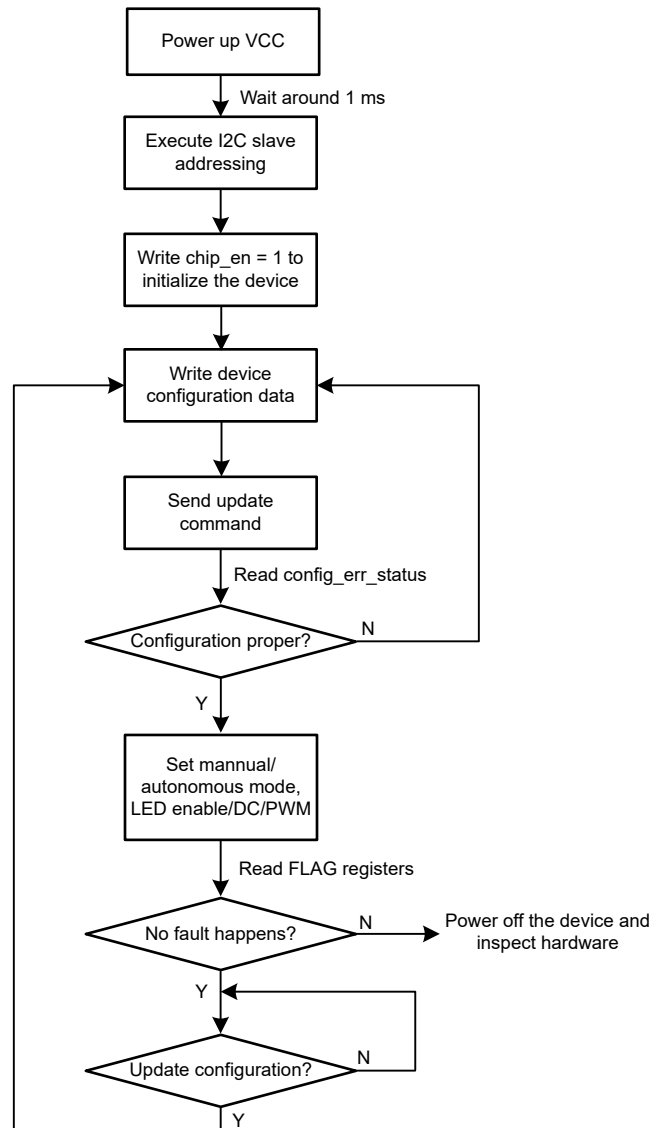


図 9-2. プログラム手順

### 9.2.3.3 プログラミング例

セクション 9.2.2 に示す設計パラメータを得るには、以下のプログラム手順を参照してください。

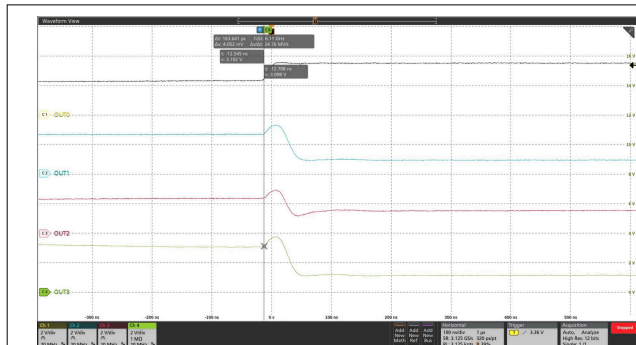
VCC に電源を投入し、約 1ms 待った後、

1. I<sup>2</sup>C スレーブ アドレッシングを実行します。詳細については、サンプルコードを参照してください
2. Set chip\_en = 1 に設定してデバイスをイネーブルにします (レジスタ 000h に 01h を書き込みます)

3. max\_current = 1h に設定して最大出力 LED 電流を 51mA に設定します (レジスタ 001h に 01h を書き込みます)
4. LSD の誤検出を避けるため、lsd\_threshold = 3h に設定することを推奨します (レジスタ 00Dh に 0Bh を書き込みます)。PWM 周波数、手動または自律モード、リニアまたは指数関数調光曲線、位相整列方式、VSYNC モード設定をデフォルトのままにします (他のアプリケーション要件では、これらの機能を設定できます)
5. 構成設定を完了するために更新コマンドを送信します (レジスタ 010h に 55h を書き込みます)
6. config\_err\_status を読み戻し、構成が適切かどうかをチェックします (レジスタ 300h を読み出します)
7. 4 つの LED をすべてイネーブルにします (レジスタ 020h に 0Fh を書き込みます)
8. 赤色の LED のピーク電流を 51mA に設定し、緑色、青色、白色の LED のピーク電流を 40mA に設定します (レジスタ 30h に FFh を書き込み、レジスタ 031h~033h に CCh を書き込みます)
9. 100% デューティ サイクルを設定して LED を点灯させます (レジスタ 040h~043h に FFh を書き込みます)

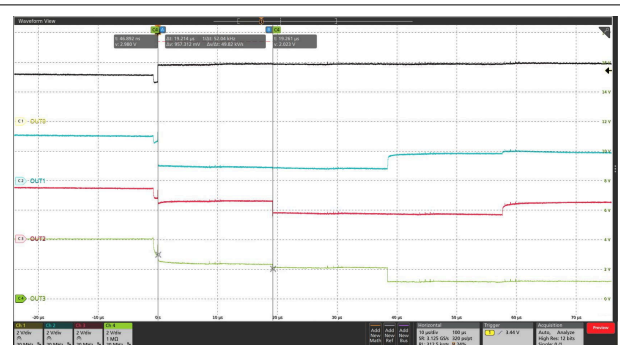
### 9.2.4 アプリケーション特性の波形

以下の図は、アプリケーション特性の波形を示しています。



phase\_align\_a0 = 0h, phase\_align\_a1 = 0h, phase\_align\_a2 = 0h, PWM = 127

図 9-3. PWM アライメント無効



phase\_align\_a0 = 1h, phase\_align\_a1 = 2h, phase\_align\_a2 = 3h, PWM = 127

図 9-4. PWM アライメント有効

## 9.3 電源に関する推奨事項

LP5810 は、2.7V~5.5V の電圧範囲で VCC から電力を供給することによっても正常に動作でき、2.7V~5.5V の電圧範囲の外部 LED 電源をサポートして直接駆動構成の LED に給電します。

## 9.4 レイアウト

### 9.4.1 レイアウトのガイドライン

入力コンデンサは、入力電源リップルを低減するために、VCC ピンの近くに配置するだけでなく、GND ピンの近くに配置する必要があります。OUTx (x = 0, 1, 2, 3) については、スイッチ負荷ループのパスのインダクタンスおよび抵抗を小さくすることが、高いスルーレートを実現するのに役立ちます。したがって、隣接する出力のパスは短くかつ太くして、並列配線や細いパターンを避ける必要があります。放熱性能を向上させるため、各ピンに接続する銅ポリゴンは大きくすることを推奨します。

### 9.4.2 レイアウト例

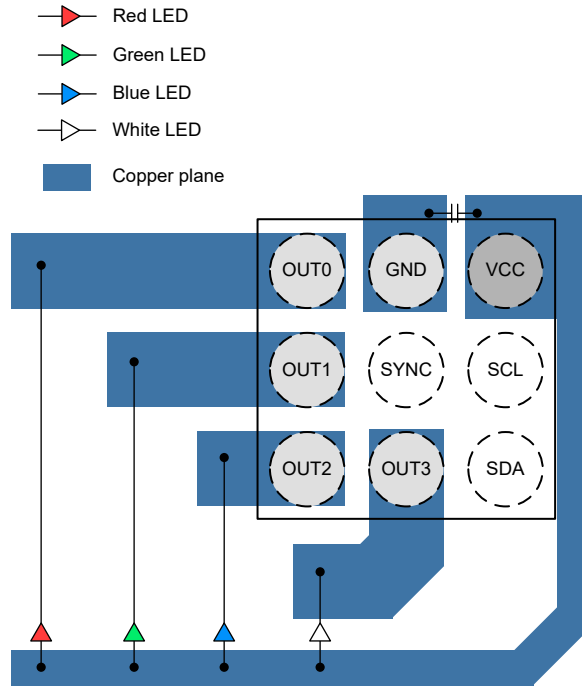


図 9-5. LP5810 DSBGA パッケージのレイアウト例

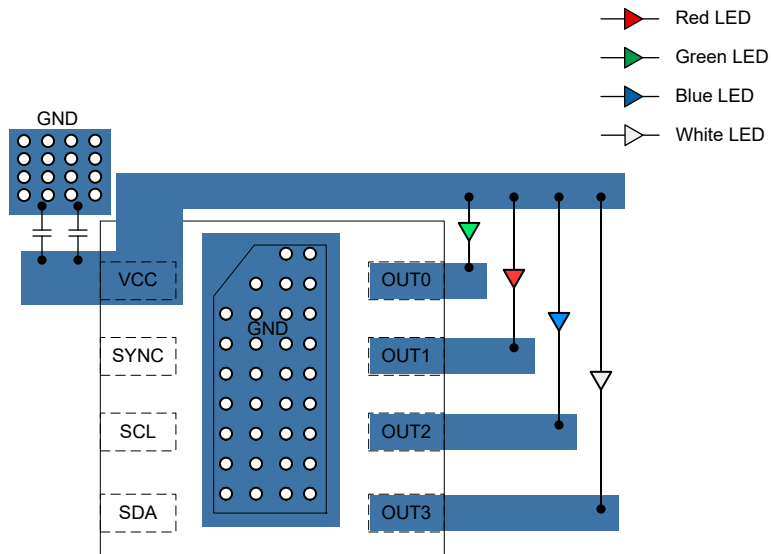


図 9-6. LP5810 WSON パッケージのレイアウト例

## 10 デバイスおよびドキュメントのサポート

テキサス・インスツルメンツは、幅広い開発ツールを提供しています。デバイスの性能の評価、コードの生成、ソリューションの開発を行うためのツールとソフトウェアを以下で紹介します。

### 10.1 ドキュメントのサポート

### 10.2 ドキュメントの更新通知を受け取る方法

ドキュメントの更新についての通知を受け取るには、[www.tij.co.jp](http://www.tij.co.jp) のデバイス製品フォルダを開いてください。[通知] をクリックして登録すると、変更されたすべての製品情報に関するダイジェストを毎週受け取ることができます。変更の詳細については、改訂されたドキュメントに含まれている改訂履歴をご覧ください。

### 10.3 サポート・リソース

テキサス・インスツルメンツ E2E™ サポート・フォーラムは、エンジニアが検証済みの回答と設計に関するヒントをエキスパートから迅速かつ直接得ることができる場所です。既存の回答を検索したり、独自の質問をしたりすることで、設計に必要な支援を迅速に得ることができます。

リンクされているコンテンツは、各寄稿者により「現状のまま」提供されるものです。これらはテキサス・インスツルメンツの仕様を構成するものではなく、必ずしもテキサス・インスツルメンツの見解を反映したものではありません。テキサス・インスツルメンツの[使用条件](#)を参照してください。

### 10.4 商標

テキサス・インスツルメンツ E2E™ is a trademark of Texas Instruments.

すべての商標は、それぞれの所有者に帰属します。

### 10.5 静電気放電に関する注意事項



この IC は、ESD によって破損する可能性があります。テキサス・インスツルメンツは、IC を取り扱う際には常に適切な注意を払うことを推奨します。正しい取り扱いおよび設置手順に従わない場合、デバイスを破損するおそれがあります。

ESD による破損は、わずかな性能低下からデバイスの完全な故障まで多岐にわたります。精密な IC の場合、パラメータがわずかに変化するだけで公表されている仕様から外れる可能性があるため、破損が発生しやすくなっています。

### 10.6 用語集

[テキサス・インスツルメンツ用語集](#) この用語集には、用語や略語の一覧および定義が記載されています。

## 11 改訂履歴

資料番号末尾の英字は改訂を表しています。その改訂履歴は英語版に準じています。

<b>Changes from Revision B (September 2024) to Revision C (December 2024)</b>	<b>Page</b>
• 「ピン構成」セクションを追加.....	4
• 「推奨動作条件」表から EN オン パラメータを削除.....	6
• 「電気的特性」表から V <sub>EN_H</sub> および V <sub>EN_L</sub> オン パラメータを削除.....	6
• 機能モードの画像を更新.....	17
• 「設計パラメータ」表のパラメータを更新.....	25
• プログラム手順を変更.....	26
• プログラムの例を変更.....	26
• OUT0、OUT1、OUT2、OUT3 のスキャン ラインおよび電流シンクの波形を削除し、OUT0、OUT1、OUT2、OUT3 のスキャンラインのスイッチング波形を削除.....	28

<b>Changes from Revision A (November 2023) to Revision B (September 2024)</b>	<b>Page</b>
• ボディサイズを「1.43mm から 1.43mm」から「1.43mm から 1.34mm」に更新.....	1
• 「絶対最大定格」表を更新.....	6
• 「推奨動作条件」表を更新.....	6
• 「熱に関する情報」表を更新.....	6
• 電気的特性の表を更新.....	6

<b>Changes from Revision * (November 2023) to Revision A (November 2023)</b>	<b>Page</b>
• ドキュメントのステータスを「事前情報」から「量産データ」に変更.....	1
• プログラミング例を追加.....	26

## 12 メカニカル、パッケージ、および注文情報

以降のページには、メカニカル、パッケージ、および注文に関する情報が記載されています。この情報は、指定のデバイスに使用できる最新のデータです。このデータは、予告なく、このドキュメントを改訂せずに変更される場合があります。本データシートのブラウザ版を使用されている場合は、画面左側の説明をご覧ください。

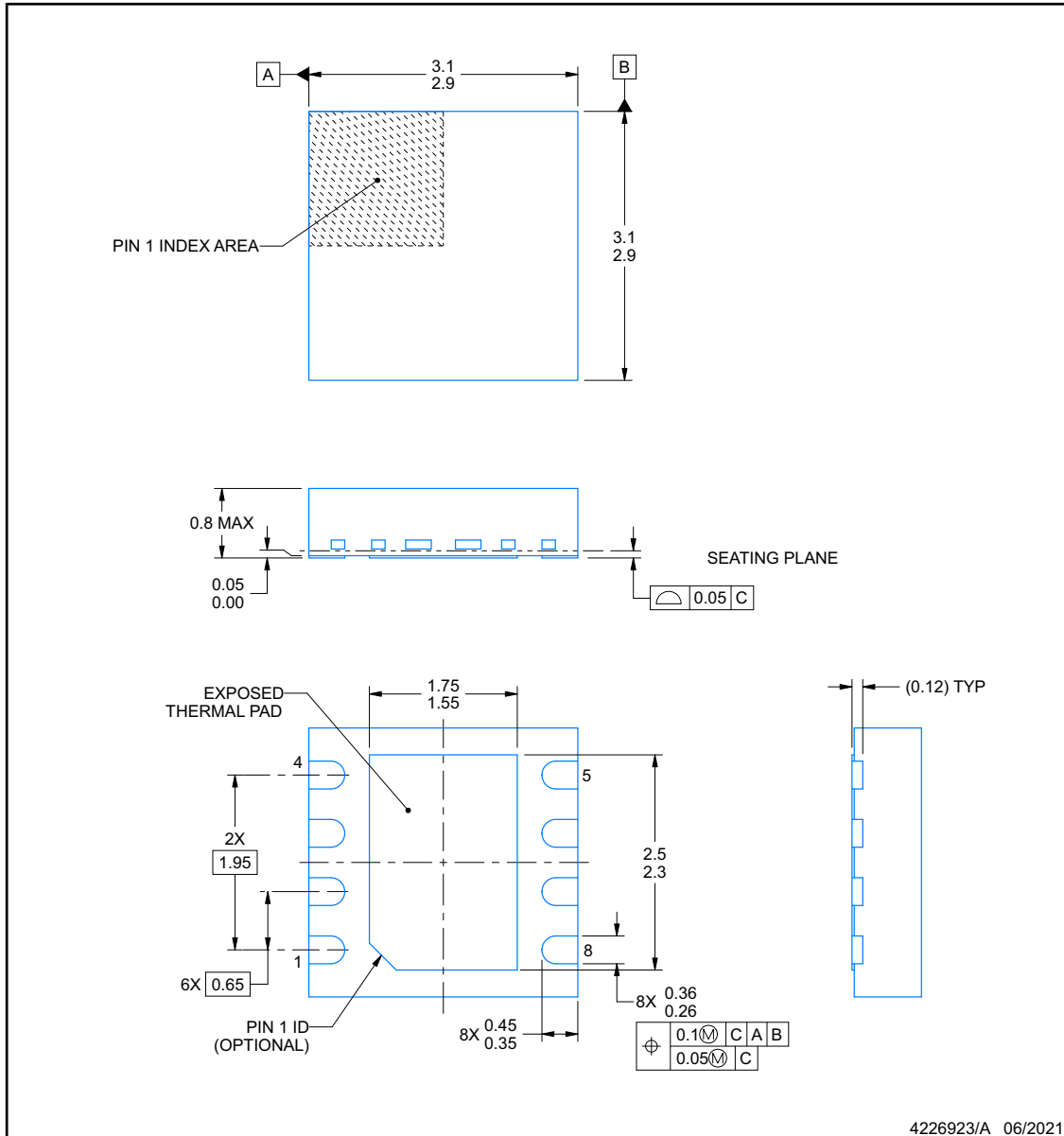




**DSD0008B**

**PACKAGE OUTLINE**  
**WSO N - 0.8 mm max height**

PLASTIC SMALL OUTLINE - NO LEAD



**NOTES:**

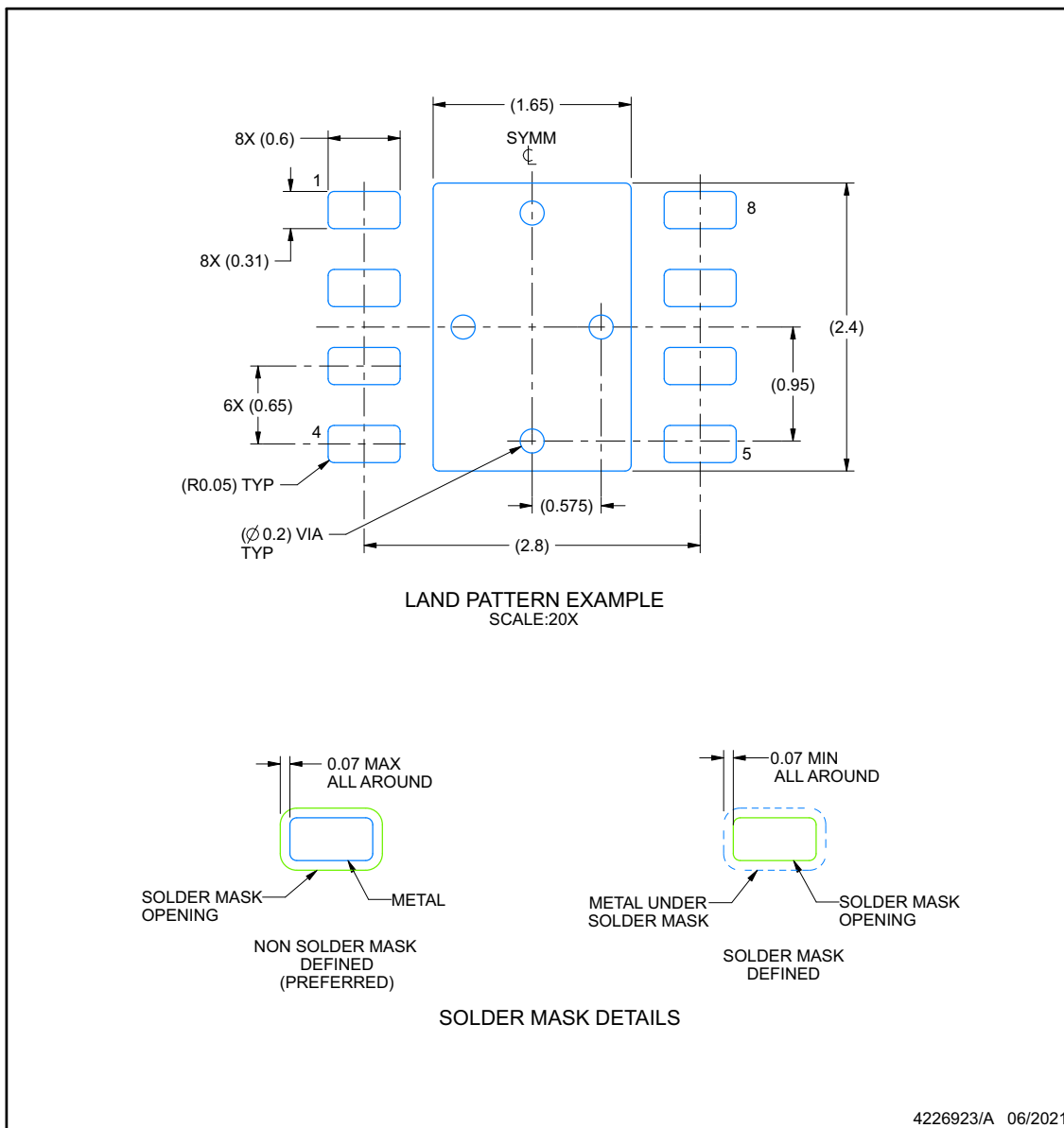
1. All linear dimensions are in millimeters. Any dimensions in parenthesis are for reference only. Dimensioning and tolerancing per ASME Y14.5M.
2. This drawing is subject to change without notice.
3. The package thermal pad must be soldered to the printed circuit board for thermal and mechanical performance.

## EXAMPLE BOARD LAYOUT

### DSD0008B

### WSN - 0.8 mm max height

PLASTIC SMALL OUTLINE - NO LEAD



NOTES: (continued)

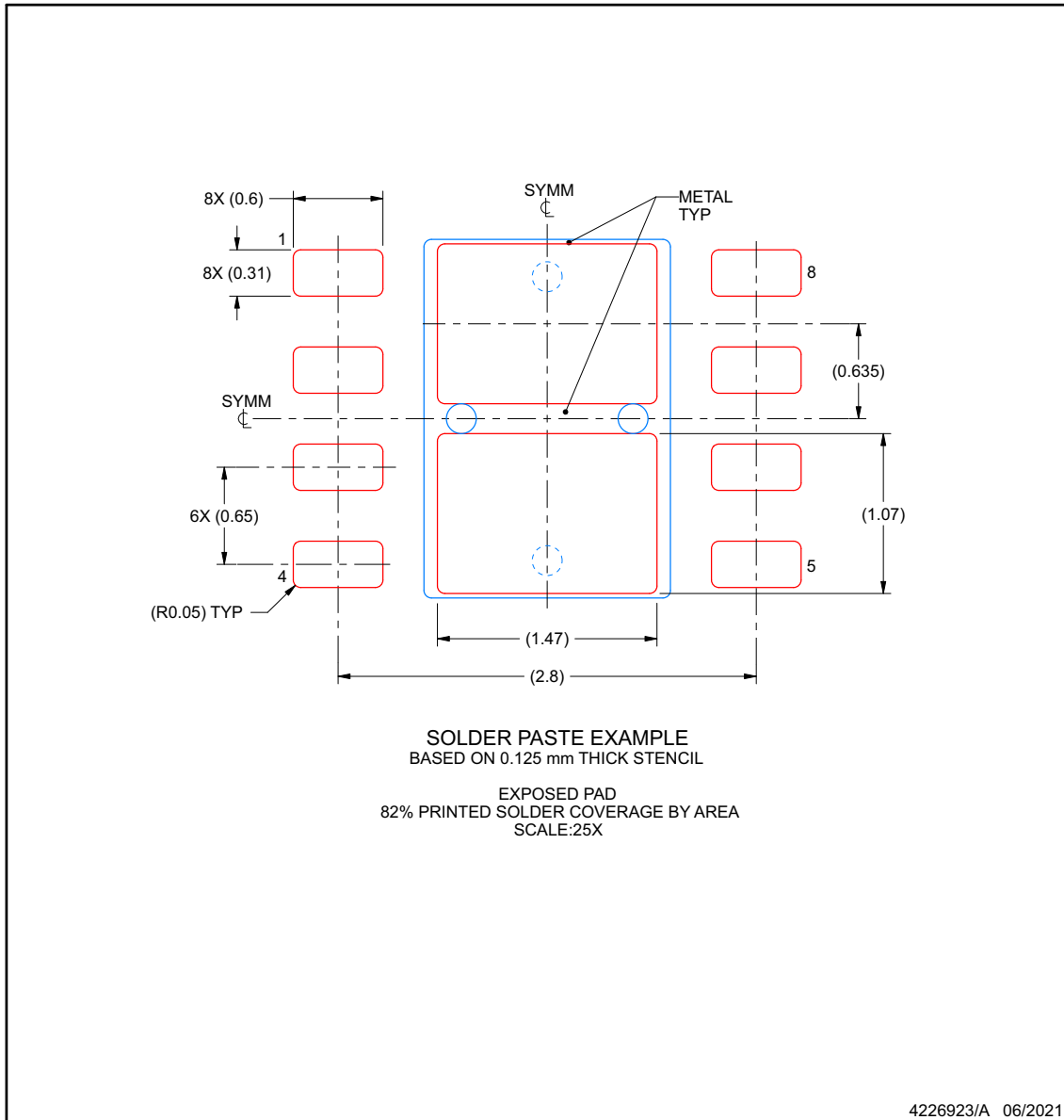
4. This package is designed to be soldered to a thermal pad on the board. For more information, see Texas Instruments literature number SLUA271 ([www.ti.com/lit/slua271](http://www.ti.com/lit/slua271)).
5. Vias are optional depending on application, refer to device data sheet. If any vias are implemented, refer to their locations shown on this view. It is recommended that vias under paste be filled, plugged or tented.

## EXAMPLE STENCIL DESIGN

**DSD0008B**

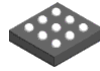
**WSN - 0.8 mm max height**

PLASTIC SMALL OUTLINE - NO LEAD



NOTES: (continued)

6. Laser cutting apertures with trapezoidal walls and rounded corners may offer better paste release. IPC-7525 may have alternate design recommendations.

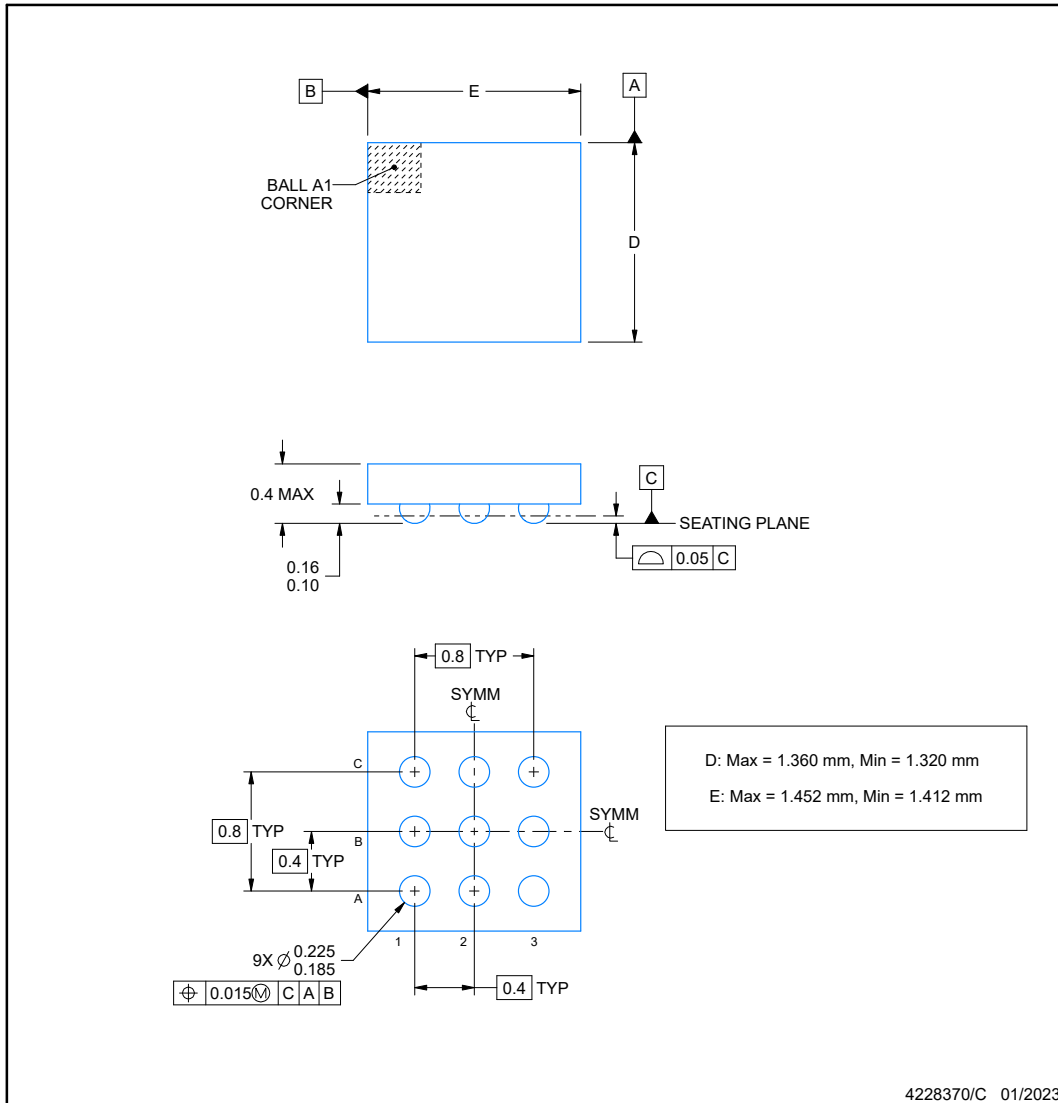


**YBH0009-C01**

**PACKAGE OUTLINE**

**DSBGA - 0.4 mm max height**

DIE SIZE BALL GRID ARRAY



NOTES:

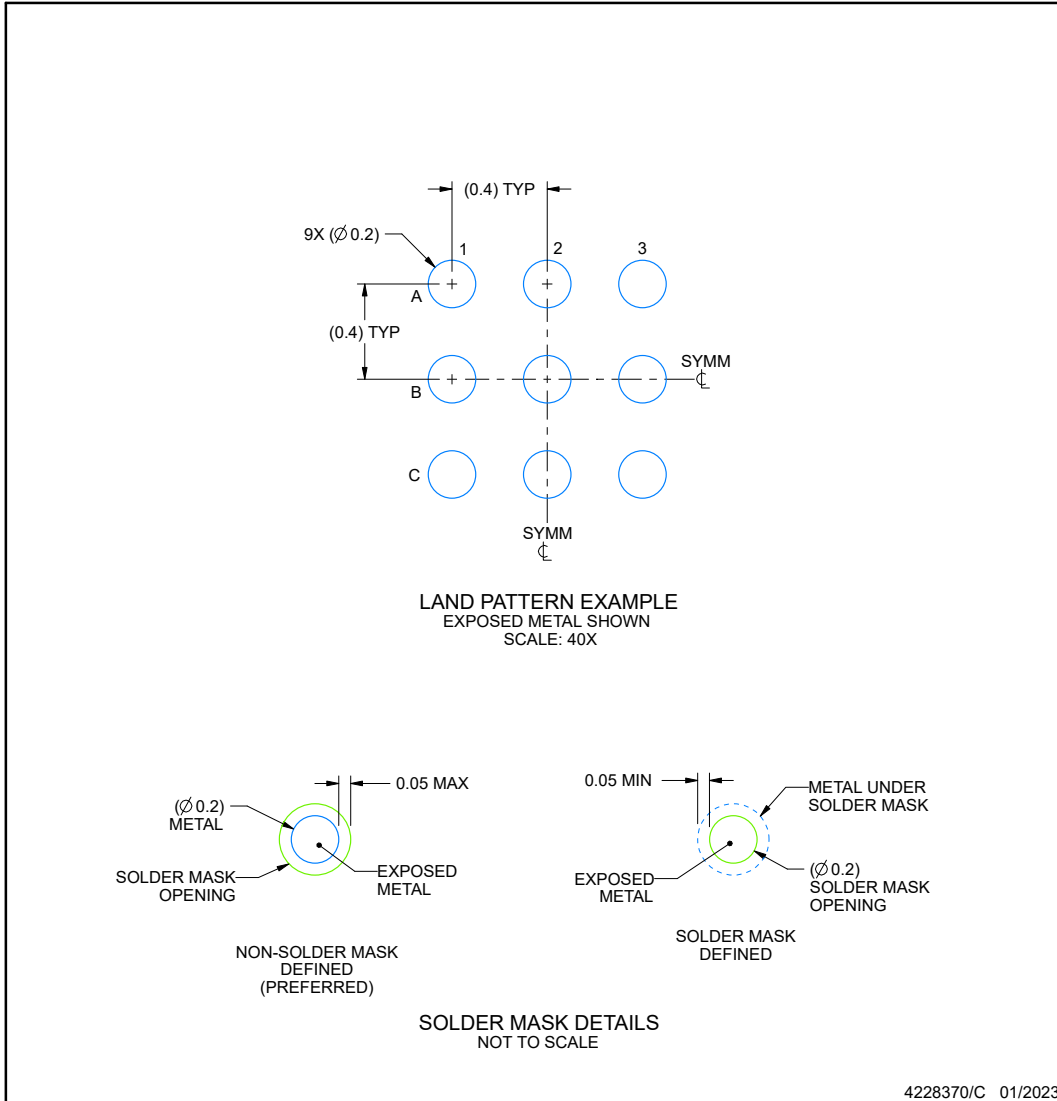
1. All linear dimensions are in millimeters. Any dimensions in parenthesis are for reference only. Dimensioning and tolerancing per ASME Y14.5M.
2. This drawing is subject to change without notice.

## EXAMPLE BOARD LAYOUT

**YBH0009-C01**

**DSBGA - 0.4 mm max height**

DIE SIZE BALL GRID ARRAY



NOTES: (continued)

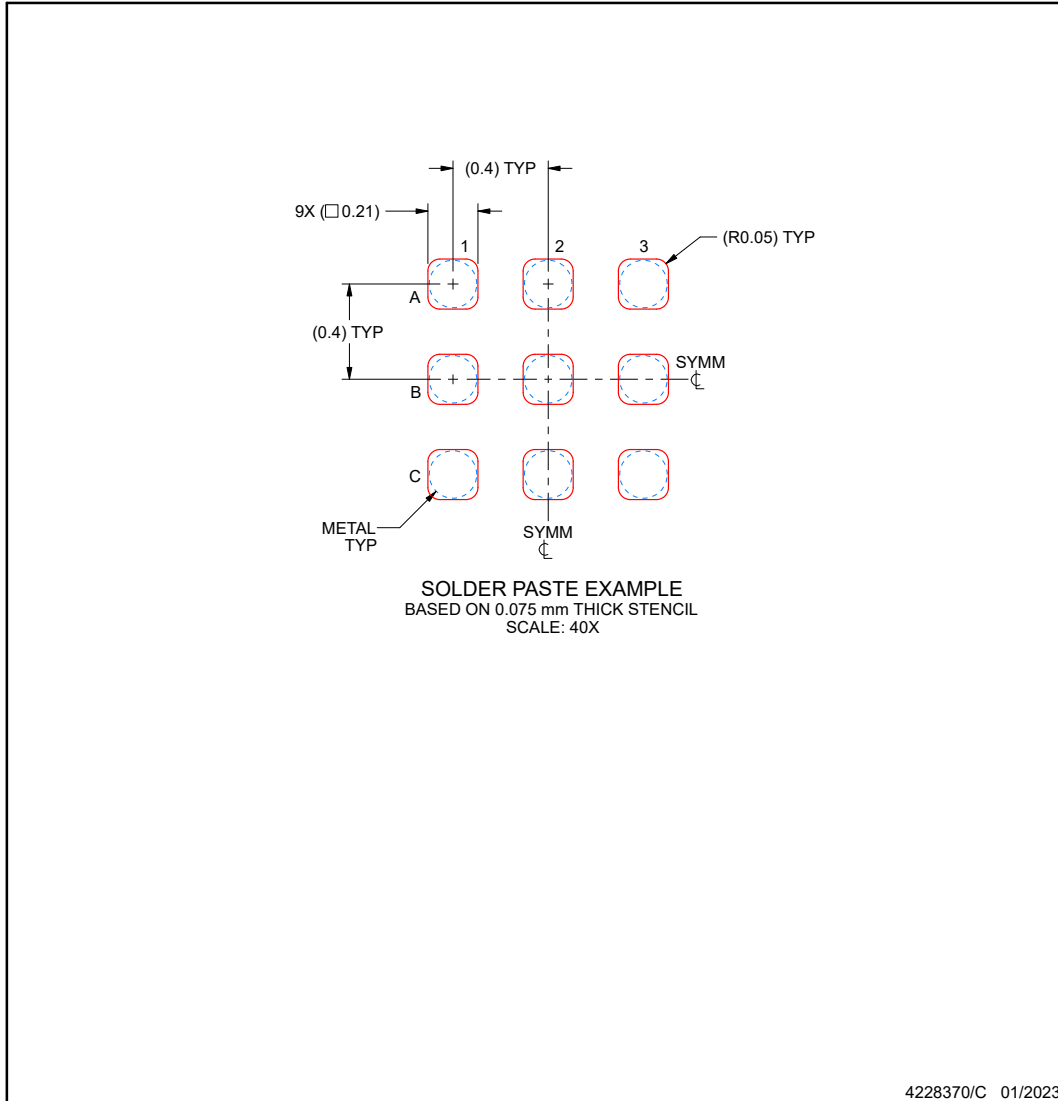
- Final dimensions may vary due to manufacturing tolerance considerations and also routing constraints. See Texas Instruments Literature No. SNVA009 ([www.ti.com/lit/snva009](http://www.ti.com/lit/snva009)).

### EXAMPLE STENCIL DESIGN

**YBH0009-C01**

**DSBGA - 0.4 mm max height**

DIE SIZE BALL GRID ARRAY



NOTES: (continued)

- 4. Laser cutting apertures with trapezoidal walls and rounded corners may offer better paste release.

**PACKAGING INFORMATION**

Orderable Device	Status (1)	Package Type	Package Drawing	Pins	Package Qty	Eco Plan (2)	Lead finish/ Ball material (6)	MSL Peak Temp (3)	Op Temp (°C)	Device Marking (4/5)	Samples
LP5810ADSDR	ACTIVE	SON	DSD	8	3000	RoHS & Green	NIPDAU	Level-1-260C-UNLIM	-40 to 85	5810A	<a href="#">Samples</a>
LP5810AYBHR	ACTIVE	DSBGA	YBH	9	3000	RoHS & Green	SNAGCU	Level-1-260C-UNLIM	-40 to 85	5810A	<a href="#">Samples</a>
LP5810BDSDR	ACTIVE	SON	DSD	8	3000	RoHS & Green	NIPDAU	Level-1-260C-UNLIM	-40 to 85	5810B	<a href="#">Samples</a>
LP5810BYBHR	ACTIVE	DSBGA	YBH	9	3000	RoHS & Green	SNAGCU	Level-1-260C-UNLIM	-40 to 85	5810B	<a href="#">Samples</a>
LP5810CDSDR	ACTIVE	SON	DSD	8	3000	RoHS & Green	NIPDAU	Level-1-260C-UNLIM	-40 to 85	5810C	<a href="#">Samples</a>
LP5810CYBHR	ACTIVE	DSBGA	YBH	9	3000	RoHS & Green	SNAGCU	Level-1-260C-UNLIM	-40 to 85	5810C	<a href="#">Samples</a>
LP5810DDSDR	ACTIVE	SON	DSD	8	3000	RoHS & Green	NIPDAU	Level-1-260C-UNLIM	-40 to 85	5810D	<a href="#">Samples</a>
LP5810DYBHR	ACTIVE	DSBGA	YBH	9	3000	RoHS & Green	SNAGCU	Level-1-260C-UNLIM	-40 to 85	5810D	<a href="#">Samples</a>

(1) The marketing status values are defined as follows:

**ACTIVE:** Product device recommended for new designs.

**LIFEBUY:** TI has announced that the device will be discontinued, and a lifetime-buy period is in effect.

**NRND:** Not recommended for new designs. Device is in production to support existing customers, but TI does not recommend using this part in a new design.

**PREVIEW:** Device has been announced but is not in production. Samples may or may not be available.

**OBSOLETE:** TI has discontinued the production of the device.

(2) **RoHS:** TI defines "RoHS" to mean semiconductor products that are compliant with the current EU RoHS requirements for all 10 RoHS substances, including the requirement that RoHS substance do not exceed 0.1% by weight in homogeneous materials. Where designed to be soldered at high temperatures, "RoHS" products are suitable for use in specified lead-free processes. TI may reference these types of products as "Pb-Free".

**RoHS Exempt:** TI defines "RoHS Exempt" to mean products that contain lead but are compliant with EU RoHS pursuant to a specific EU RoHS exemption.

**Green:** TI defines "Green" to mean the content of Chlorine (Cl) and Bromine (Br) based flame retardants meet JS709B low halogen requirements of <=1000ppm threshold. Antimony trioxide based flame retardants must also meet the <=1000ppm threshold requirement.

(3) MSL, Peak Temp. - The Moisture Sensitivity Level rating according to the JEDEC industry standard classifications, and peak solder temperature.

(4) There may be additional marking, which relates to the logo, the lot trace code information, or the environmental category on the device.

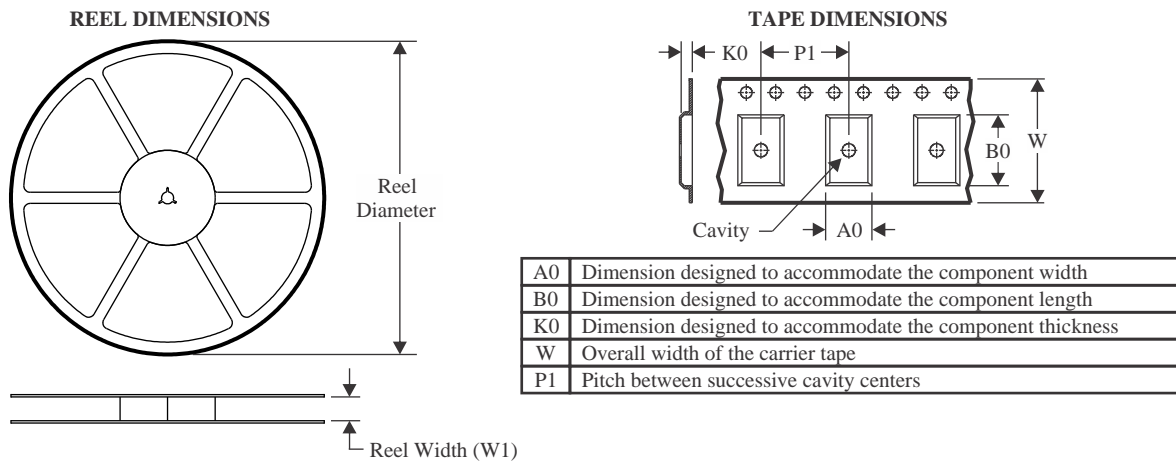
(5) Multiple Device Markings will be inside parentheses. Only one Device Marking contained in parentheses and separated by a "~" will appear on a device. If a line is indented then it is a continuation of the previous line and the two combined represent the entire Device Marking for that device.

<sup>(6)</sup> Lead finish/Ball material - Orderable Devices may have multiple material finish options. Finish options are separated by a vertical ruled line. Lead finish/Ball material values may wrap to two lines if the finish value exceeds the maximum column width.

**Important Information and Disclaimer:** The information provided on this page represents TI's knowledge and belief as of the date that it is provided. TI bases its knowledge and belief on information provided by third parties, and makes no representation or warranty as to the accuracy of such information. Efforts are underway to better integrate information from third parties. TI has taken and continues to take reasonable steps to provide representative and accurate information but may not have conducted destructive testing or chemical analysis on incoming materials and chemicals. TI and TI suppliers consider certain information to be proprietary, and thus CAS numbers and other limited information may not be available for release.

In no event shall TI's liability arising out of such information exceed the total purchase price of the TI part(s) at issue in this document sold by TI to Customer on an annual basis.



**TAPE AND REEL INFORMATION**

**QUADRANT ASSIGNMENTS FOR PIN 1 ORIENTATION IN TAPE**


\*All dimensions are nominal

Device	Package Type	Package Drawing	Pins	SPQ	Reel Diameter (mm)	Reel Width W1 (mm)	A0 (mm)	B0 (mm)	K0 (mm)	P1 (mm)	W (mm)	Pin1 Quadrant
LP5810ADSDR	SON	DSD	8	3000	330.0	12.4	3.3	3.3	1.1	8.0	12.0	Q2
LP5810AYBHR	DSBGA	YBH	9	3000	180.0	8.4	1.47	1.56	0.51	4.0	8.0	Q2
LP5810BDSDR	SON	DSD	8	3000	330.0	12.4	3.3	3.3	1.1	8.0	12.0	Q2
LP5810BYBHR	DSBGA	YBH	9	3000	180.0	8.4	1.47	1.56	0.51	4.0	8.0	Q2
LP5810CDSDR	SON	DSD	8	3000	330.0	12.4	3.3	3.3	1.1	8.0	12.0	Q2
LP5810CYBHR	DSBGA	YBH	9	3000	180.0	8.4	1.47	1.56	0.51	4.0	8.0	Q2
LP5810DDSDR	SON	DSD	8	3000	330.0	12.4	3.3	3.3	1.1	8.0	12.0	Q2
LP5810DYBHR	DSBGA	YBH	9	3000	180.0	8.4	1.47	1.56	0.51	4.0	8.0	Q2

**TAPE AND REEL BOX DIMENSIONS**


\*All dimensions are nominal

Device	Package Type	Package Drawing	Pins	SPQ	Length (mm)	Width (mm)	Height (mm)
LP5810ADSDR	SON	DSD	8	3000	367.0	367.0	35.0
LP5810AYBHR	DSBGA	YBH	9	3000	182.0	182.0	20.0
LP5810BDSDR	SON	DSD	8	3000	367.0	367.0	35.0
LP5810BYBHR	DSBGA	YBH	9	3000	182.0	182.0	20.0
LP5810CDSDR	SON	DSD	8	3000	367.0	367.0	35.0
LP5810CYBHR	DSBGA	YBH	9	3000	182.0	182.0	20.0
LP5810DDSDR	SON	DSD	8	3000	367.0	367.0	35.0
LP5810DYBHR	DSBGA	YBH	9	3000	182.0	182.0	20.0

## GENERIC PACKAGE VIEW

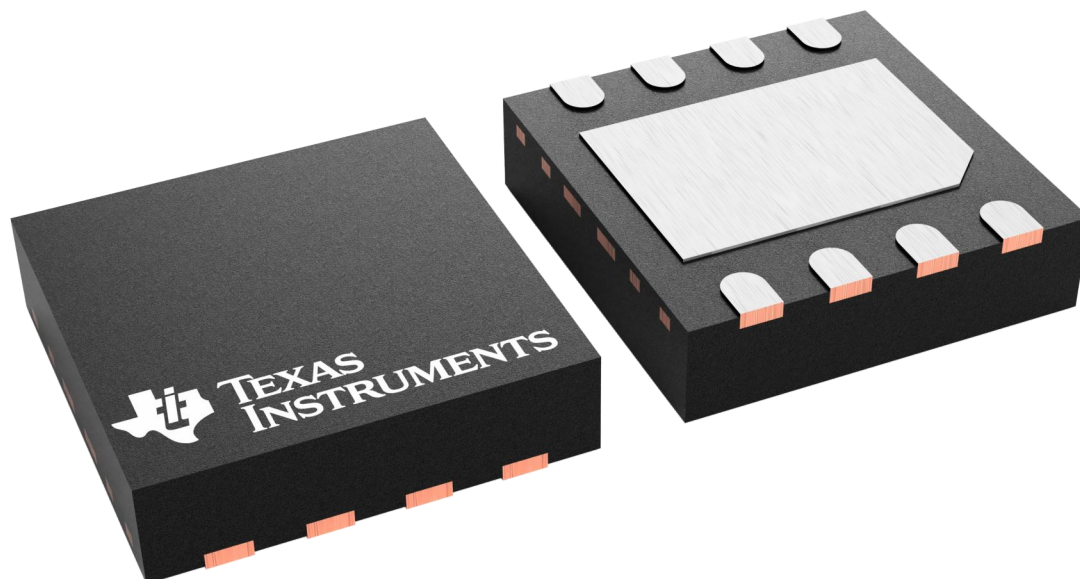
**DSD 8**

**WSON - 0.8 mm max height**

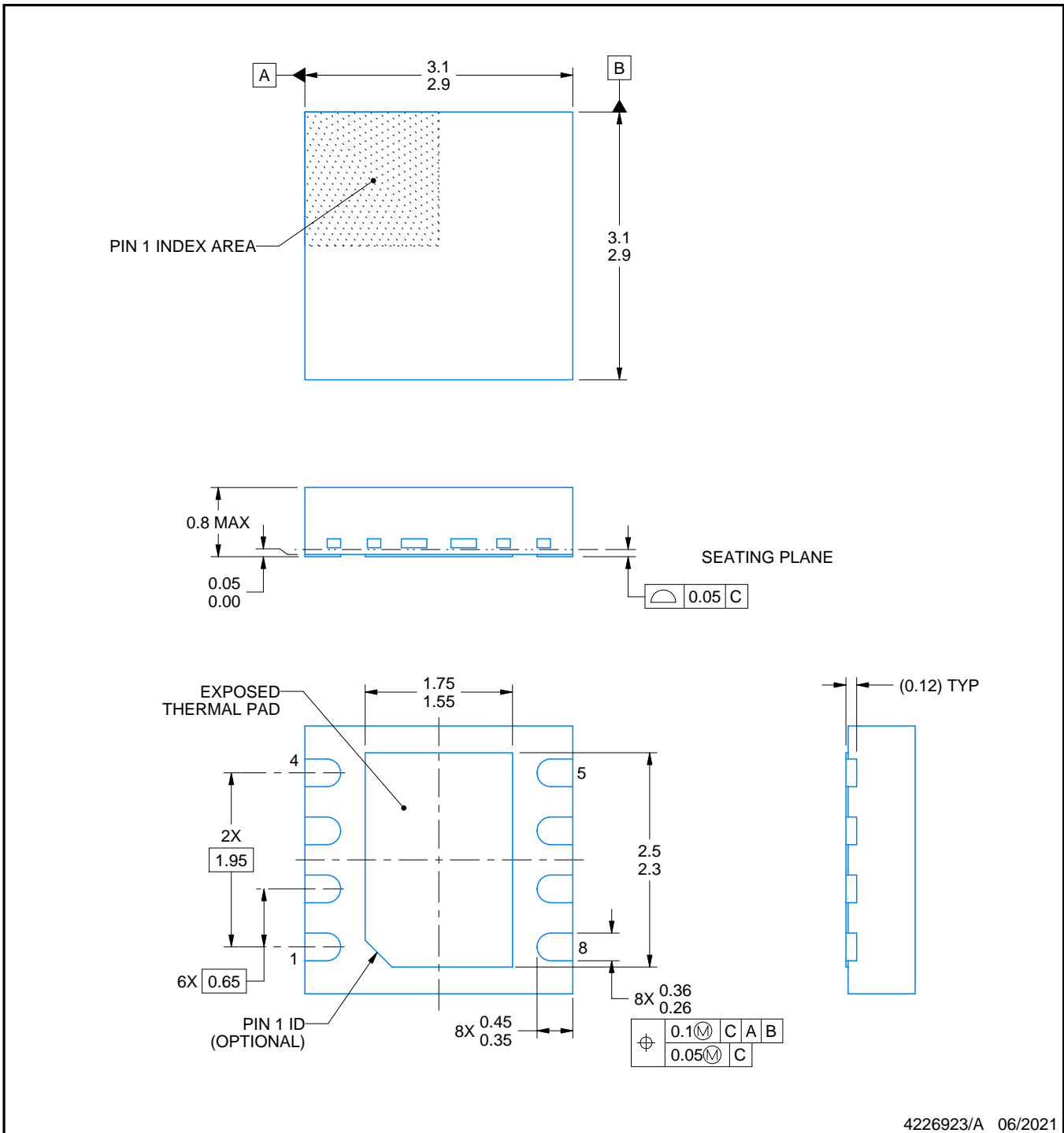
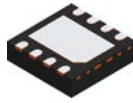
**3 X 3, 0.8 mm pitch**

PLASTIC QUAD FLATPACK - NO LEAD

This image is a representation of the package family, actual package may vary.  
Refer to the product data sheet for package details.



4227007/A



4226923/A 06/2021

NOTES:

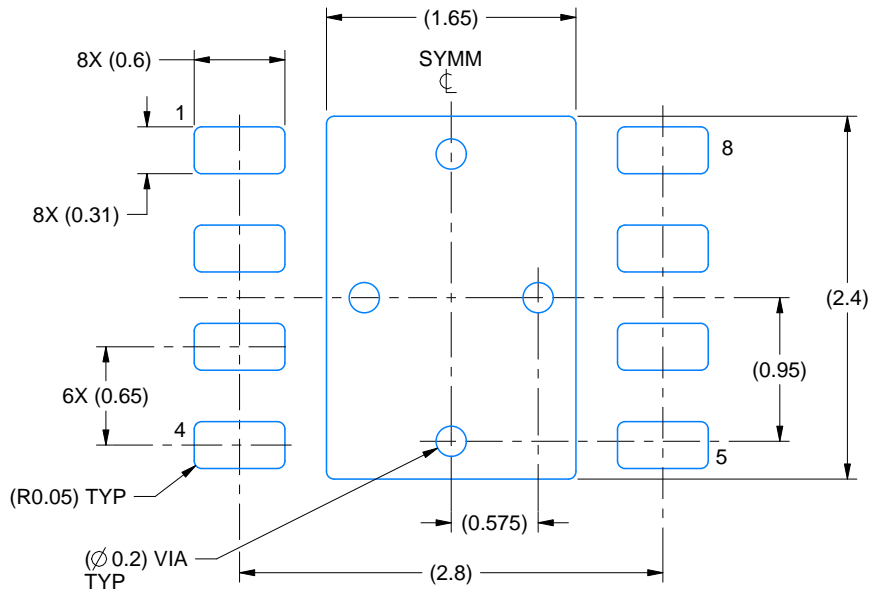
1. All linear dimensions are in millimeters. Any dimensions in parenthesis are for reference only. Dimensioning and tolerancing per ASME Y14.5M.
2. This drawing is subject to change without notice.
3. The package thermal pad must be soldered to the printed circuit board for thermal and mechanical performance.

# EXAMPLE BOARD LAYOUT

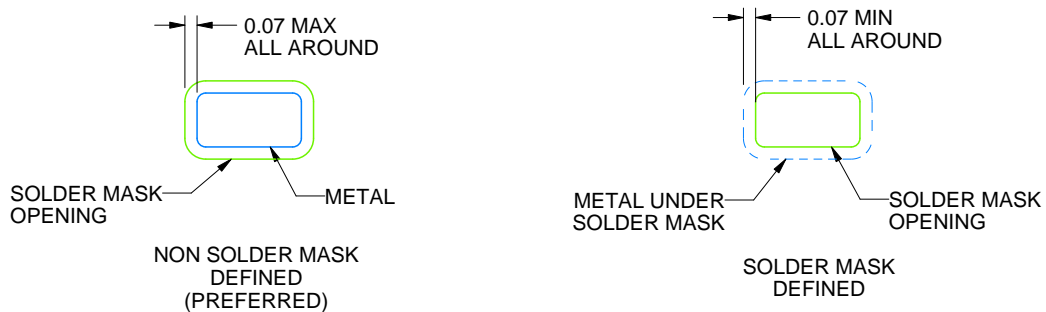
DSD0008B

WSON - 0.8 mm max height

PLASTIC SMALL OUTLINE - NO LEAD



LAND PATTERN EXAMPLE  
SCALE:20X



SOLDER MASK DETAILS

4226923/A 06/2021

NOTES: (continued)

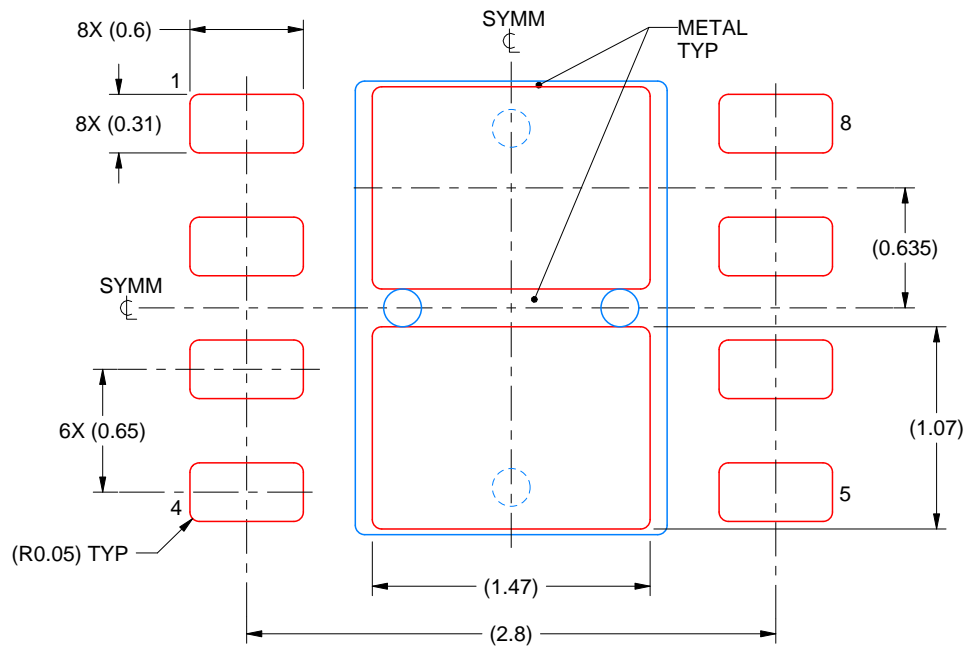
4. This package is designed to be soldered to a thermal pad on the board. For more information, see Texas Instruments literature number SLUA271 ([www.ti.com/lit/slua271](http://www.ti.com/lit/slua271)).
5. Vias are optional depending on application, refer to device data sheet. If any vias are implemented, refer to their locations shown on this view. It is recommended that vias under paste be filled, plugged or tented.

# EXAMPLE STENCIL DESIGN

DSD0008B

WSON - 0.8 mm max height

PLASTIC SMALL OUTLINE - NO LEAD



SOLDER PASTE EXAMPLE  
BASED ON 0.125 mm THICK STENCIL  
EXPOSED PAD  
82% PRINTED SOLDER COVERAGE BY AREA  
SCALE:25X

4226923/A 06/2021

NOTES: (continued)

6. Laser cutting apertures with trapezoidal walls and rounded corners may offer better paste release. IPC-7525 may have alternate design recommendations.

## 重要なお知らせと免責事項

テキサス・インスツルメンツは、技術データと信頼性データ(データシートを含みます)、設計リソース(リファレンス デザインを含みます)、アプリケーションや設計に関する各種アドバイス、Web ツール、安全性情報、その他のリソースを、欠陥が存在する可能性のある「現状のまま」提供しており、商品性および特定目的に対する適合性の黙示保証、第三者の知的財産権の非侵害保証を含むいかなる保証も、明示的または黙示的にかかわらず拒否します。

これらのリソースは、テキサス・インスツルメンツ製品を使用する設計の経験を積んだ開発者への提供を意図したものです。(1) お客様のアプリケーションに適したテキサス・インスツルメンツ製品の選定、(2) お客様のアプリケーションの設計、検証、試験、(3) お客様のアプリケーションに該当する各種規格や、その他のあらゆる安全性、セキュリティ、規制、または他の要件への確実な適合に関する責任を、お客様のみが単独で負うものとします。

上記の各種リソースは、予告なく変更される可能性があります。これらのリソースは、リソースで説明されているテキサス・インスツルメンツ製品を使用するアプリケーションの開発の目的でのみ、テキサス・インスツルメンツはその使用をお客様に許諾します。これらのリソースに関して、他の目的で複製することや掲載することは禁止されています。テキサス・インスツルメンツや第三者の知的財産権のライセンスが付与されている訳ではありません。お客様は、これらのリソースを自身で使用した結果発生するあらゆる申し立て、損害、費用、損失、責任について、テキサス・インスツルメンツおよびその代理人を完全に補償するものとし、テキサス・インスツルメンツは一切の責任を拒否します。

テキサス・インスツルメンツの製品は、[テキサス・インスツルメンツの販売条件](#)、または [ti.com](https://www.ti.com) やかかるテキサス・インスツルメンツ製品の関連資料などのいずれかを通じて提供する適用可能な条項の下で提供されています。テキサス・インスツルメンツがこれらのリソースを提供することは、適用されるテキサス・インスツルメンツの保証または他の保証の放棄の拡大や変更を意味するものではありません。

お客様がいかなる追加条項または代替条項を提案した場合でも、テキサス・インスツルメンツはそれらに異議を唱え、拒否します。

郵送先住所：Texas Instruments, Post Office Box 655303, Dallas, Texas 75265  
Copyright © 2025, Texas Instruments Incorporated