

# ADC124S021

*ADC124S021 4 Channel, 50 ksps to 200 ksps, 12-Bit A/D Converter*



Literature Number: JAJSA97

## ADC124S021

### 4チャンネル、200kSPS、12ビット A/D コンバータ

#### 概要

ADC124S021は、低消費電力の4チャンネル12ビットCMOS A/D コンバータで、高速のシリアル・インタフェースを備えています。単一のサンプリング・レートのみで性能を規定する従来の方式とは異なり、ADC124S021では、50kSPS ~ 200kSPSまでのサンプリング・レート全範囲にわたって性能を規定しています。ADC124S021はトラック/ホールド回路を内蔵した逐次比較レジスタ・アーキテクチャを採用しています。入力 IN1 から IN4 まで最大で4種類の信号を入力できる構成になっています。

シリアル・データ出力はストレート・バイナリ形式で、SPI™、QSPI™、MICROWIRE など、広く使われている標準的な DSP シリアル・インタフェースと互換性があります。

ADC124S021は+ 2.7V ~ + 5.25Vの単一電源で動作します。標準的な消費電力は、+ 3V 動作時で2.2mW、+ 5V 動作時で7.9mWです。消費電力を低減できるパワーダウン機能を備えており、+ 3V 動作時で0.14μW、+ 5V 動作時で0.32μWとなります。

ADC124S021は10ピンのMSOPパッケージで提供されます。産業用温度範囲である- 40 ~ + 85 の動作が保証されています。

#### 特長

- サンプリング・レート範囲にわたって仕様を規定
- 4入力チャンネル
- 可変パワー・マネジメント
- 2.7V から 5.25V の範囲の単一電源動作

#### 主な仕様

DNL	+ 0.4/ - 0.2LSB (代表値)
INL	± 0.35LSB (代表値)
S/N 比	72.0dB (代表値)
消費電力	
- 3V 電源	2.2mW (代表値)
- 5V 電源	7.9mW (代表値)

#### アプリケーション

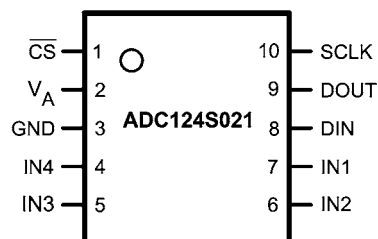
- ポータブル・システム
- リモート・データ・アキュジション
- 計装システムや制御システム

#### 分解能と速度が異なるピン互換品

すべてのデバイスは完全にピン互換になっています。

Resolution	Specified for Sample Rate Range of:		
	50 to 200 kSPS	200 to 500 kSPS	500 kSPS to 1 MSPS
12-bit	<b>ADC124S021</b>	ADC124S051	ADC124S101
10-bit	ADC104S021	ADC104S051	ADC104S101
8-bit	ADC084S021	ADC084S051	ADC084S101

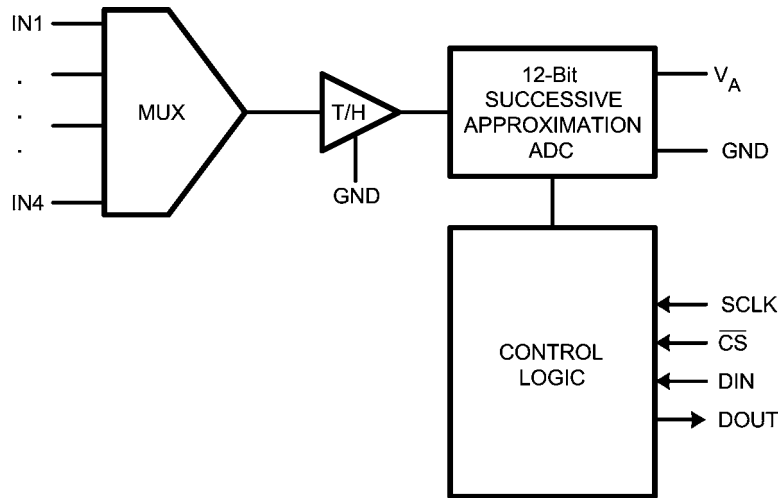
#### ピン配置図



製品情報

Order Code	Temperature Range	Description	Top Mark
ADC124S021C1MM	-40°C to +85°C	10-Lead MSOP Package	X21C
ADC124S021C1MMX	-40°C to +85°C	10-Lead MSOP Package, Tape & Reel	X21C
ADC124S021EVAL		Evaluation Board	

ブロック図



ピン説明および等価回路

ピン番号	シンボル	説明
<b>アナログ入出力 (I/O)</b>		
4-7	IN1 ~ IN4	アナログ入力です。信号の電圧範囲は 0V ~ V <sub>A</sub> です。
<b>デジタル入出力 (I/O)</b>		
10	SCLK	デジタル・クロック入力ピン。このクロックは変換処理と読み出し処理を直接制御します。
9	DOUT	デジタル・データ出力。出力サンプルは、SCLK の立ち下がりがエッジに同期して出力されます。
8	DIN	デジタル・データ入力。ADC124S021 の立ち上がりエッジで本ピンからデータが取り込まれ内部の制御レジスタへ与えられます。
1	$\overline{CS}$	チップ・セレクト。 $\overline{CS}$ ピンの立ち下がりがエッジで変換処理が開始されます。 $\overline{CS}$ が Low の間は連続して変換が行われます。
<b>電源</b>		
2	V <sub>A</sub>	正電圧の電源ピン。+ 2.7V ~ + 5.25V の安定した電源に接続し、0.1μF と 1μF のモノリシック・コンデンサをピンから 1cm 以内に配置してバイパスを行ってください。
3	GND	アナログ電源のグラウンド・ピン。

**絶対最大定格** (Note 1、2)

本データシートには軍用・航空宇宙用の規格は記載されていません。  
関連する電氣的信頼性試験方法の規格を参照ください。

電源電圧 (V <sub>A</sub> )	- 0.3V ~ 6.5V
任意のピンの対 GND 電圧	- 0.3V ~ V <sub>A</sub> + 0.3V
入力電流 (Note 3)	± 10mA
パッケージの入力電流 (Note 3)	± 20mA
パッケージ消費電力 (T <sub>A</sub> = 25 °C)	Note 4 参照
ESD 耐性 (Note 5)	
人体モデル	2500V
マシン・モデル	250V
接合部温度	+ 150
保存温度範囲	- 65 ~ + 150

**動作定格** (Note 1、2)

定格温度範囲	- 40 T <sub>A</sub> + 85
電源電圧 (V <sub>A</sub> )	+ 2.7V ~ + 5.25V
デジタル入力ピン電圧範囲	- 0.3V ~ V <sub>A</sub>
クロック周波数	0.8MHz ~ 3.2MHz
アナログ入力電圧	0V ~ V <sub>A</sub>

**パッケージ熱抵抗**

Package	θ <sub>JA</sub>
10-lead MSOP	190°C / W

ハンダ付けのプロセスは、National Semiconductor' s Reflow Temperature Profile 規格に準拠してください。  
www.national.com/JPN/packaging をご覧ください (Note 6)。

**ADC124S021 コンバータの電氣的特性** (Note 9)

特記のない限り、以下の仕様は、V<sub>A</sub> = + 2.7V ~ 5.25V、GND = 0V、f<sub>SCLK</sub> = 0.8MHz ~ 3.2MHz、f<sub>SAMPLE</sub> = 50kSPS ~ 200kSPS、C<sub>L</sub> = 35pF に対して適用されます。太字のリミット値は T<sub>A</sub> = T<sub>MIN</sub> ~ T<sub>MAX</sub> に、それ以外のリミット値は、T<sub>A</sub> = 25 °C に適用されます。

Symbol	Parameter	Conditions	Typical	Limits (Note 7)	Units
<b>STATIC CONVERTER CHARACTERISTICS</b>					
	Resolution with No Missing Codes			<b>12</b>	Bits
INL	Integral Non-Linearity		+0.35	<b>+0.8</b>	LSB (max)
			-0.35	<b>-1.1</b>	LSB (min)
DNL	Differential Non-Linearity		+0.4	<b>+1.1</b>	LSB (max)
			-0.2	<b>-0.8</b>	LSB (min)
V <sub>OFF</sub>	Offset Error		+0.37	<b>±1.3</b>	LSB (max)
OEM	Channel to Channel Offset Error Match		±0.1	<b>±1.0</b>	LSB (max)
FSE	Full-Scale Error		±0.52	<b>±1.5</b>	LSB (max)
FSEM	Channel to Channel Full-Scale Error Match		±0.1	<b>±1.0</b>	LSB (max)
<b>DYNAMIC CONVERTER CHARACTERISTICS</b>					
SINAD	Signal-to-Noise Plus Distortion Ratio	V <sub>A</sub> = +2.7 to 5.25V f <sub>IN</sub> = 39.9 kHz, -0.02 dBFS	72	<b>69.2</b>	dB (min)
SNR	Signal-to-Noise Ratio	V <sub>A</sub> = +2.7 to 5.25V f <sub>IN</sub> = 39.9 kHz, -0.02 dBFS	72	<b>70.6</b>	dB (min)
THD	Total Harmonic Distortion	V <sub>A</sub> = +2.7 to 5.25V f <sub>IN</sub> = 39.9 kHz, -0.02 dBFS	-84	<b>-75</b>	dB (max)
SFDR	Spurious-Free Dynamic Range	V <sub>A</sub> = +2.7 to 5.25V f <sub>IN</sub> = 39.9 kHz, -0.02 dBFS	86	<b>76</b>	dB (min)
ENOB	Effective Number of Bits	V <sub>A</sub> = +2.7 to 5.25V	11.7	<b>11.2</b>	Bits (min)
	Channel-to-Channel Crosstalk	V <sub>A</sub> = +5.25V f <sub>IN</sub> = 39.9 kHz	-86		dB
IMD	Intermodulation Distortion, Second Order Terms	V <sub>A</sub> = +5.25V f <sub>a</sub> = 40.161 kHz, f <sub>b</sub> = 41.015 kHz	-87		dB
	Intermodulation Distortion, Third Order Terms	V <sub>A</sub> = +5.25V f <sub>a</sub> = 40.161 kHz, f <sub>b</sub> = 41.015 kHz	-88		dB
FPBW	-3 dB Full Power Bandwidth	V <sub>A</sub> = +5V	11		MHz
		V <sub>A</sub> = +3V	8		MHz

## ADC124S021 コンバータの電気的特性 (Note 9)( つぎ )

特記のない限り、以下の仕様は、 $V_A = +2.7V \sim 5.25V$ 、 $GND = 0V$ 、 $f_{SCLK} = 0.8MHz \sim 3.2MHz$ 、 $f_{SAMPLE} = 50kSPS \sim 200kSPS$ 、 $C_L = 35pF$  に対して適用されます。太字のリミット値は  $T_A = T_{MIN} \sim T_{MAX}$  に、それ以外のリミット値は、 $T_A = 25$  に適用されます。

Symbol	Parameter	Conditions	Typical	Limits (Note 7)	Units
<b>ANALOG INPUT CHARACTERISTICS</b>					
$V_{IN}$	Input Range		0 to $V_A$		V
$I_{DCL}$	DC Leakage Current		$\pm 0.02$	<b><math>\pm 1</math></b>	$\mu A$ (max)
$C_{INA}$	Input Capacitance	Track Mode	33		pF
		Hold Mode	3		pF
<b>DIGITAL INPUT CHARACTERISTICS</b>					
$V_{IH}$	Input High Voltage	$V_A = +5.25V$		<b>2.4</b>	V (min)
		$V_A = +3.6V$		<b>2.1</b>	V (min)
$V_{IL}$	Input Low Voltage			<b>0.8</b>	V (max)
$I_{IN}$	Input Current	$V_{IN} = 0V$ or $V_A$	$\pm 0.02$	<b><math>\pm 10</math></b>	$\mu A$ (max)
$C_{IND}$	Digital Input Capacitance		2	<b>4</b>	pF (max)
<b>DIGITAL OUTPUT CHARACTERISTICS</b>					
$V_{OH}$	Output High Voltage	$I_{SOURCE} = 200 \mu A$	$V_A - 0.03$	<b><math>V_A - 0.5</math></b>	V (min)
		$I_{SOURCE} = 1 mA$	$V_A - 0.1$		V
$V_{OL}$	Output Low Voltage	$I_{SINK} = 200 \mu A$	0.02	<b>0.4</b>	V (max)
		$I_{SINK} = 1 mA$	0.1		V
$I_{OZH}$ , $I_{OZL}$	TRI-STATE® Leakage Current		$\pm 0.01$	<b><math>\pm 1</math></b>	$\mu A$ (max)
$C_{OUT}$	TRI-STATE® Output Capacitance		2	<b>4</b>	pF (max)
	Output Coding		Straight (Natural) Binary		
<b>POWER SUPPLY CHARACTERISTICS (<math>C_L = 10 pF</math>)</b>					
$V_A$	Supply Voltage			<b>2.7</b>	V (min)
				<b>5.25</b>	V (max)
$I_A$	Supply Current, Normal Mode (Operational, $\overline{CS}$ low)	$V_A = +5.25V$ $f_{SAMPLE} = 200 kSPS$ , $f_{IN} = 39.9 kHz$	1.5	<b>2.1</b>	mA (max)
		$V_A = +3.6V$ , $f_{SAMPLE} = 200 kSPS$ , $f_{IN} = 39.9 kHz$	0.62	<b>1.0</b>	mA (max)
	Supply Current, Shutdown ( $\overline{CS}$ high)	$V_A = +5.25V$ $f_{SAMPLE} = 0 kSPS$	60		nA
		$V_A = +3.6V$ , $f_{SAMPLE} = 0 kSPS$	38		nA
$P_D$	Power Consumption, Normal Mode (Operational, $\overline{CS}$ low)	$V_A = +5.25V$	7.9	<b>11.0</b>	mW (max)
		$V_A = +3.6V$ ,	2.2	<b>3.6</b>	mW (max)
	Power Consumption, Shutdown ( $\overline{CS}$ high)	$V_A = +5.25V$	0.32		$\mu W$
		$V_A = +3.6V$ ,	0.14		$\mu W$
<b>AC ELECTRICAL CHARACTERISTICS</b>					
$f_{SCLK}$	Maximum Clock Frequency	(Note 8)		<b>0.8</b>	MHz (min)
				<b>3.2</b>	MHz (max)
$f_s$	Sample Rate	(Note 8)		<b>50</b>	kSPS (min)
				<b>200</b>	kSPS (max)
$t_{CONV}$	Conversion Time			<b>13</b>	SCLK cycles
DC	SCLK Duty Cycle	$f_{SCLK} = 3.2 MHz$	50	<b>30</b>	% (min)
				<b>70</b>	% (max)
$t_{ACQ}$	Track/Hold Acquisition Time	Full-Scale Step Input		<b>3</b>	SCLK cycles
	Throughput Time	Acquisition Time + Conversion Time		<b>16</b>	SCLK cycles

### ADC124S021 タイミング特性

特記のない限り、以下の仕様は  $V_A = +2.7V \sim 5.25V$ 、 $GND = 0V$ 、 $f_{SCLK} = 0.8MHz \sim 3.0MHz$ 、 $f_{SAMPLE} = 50kSPS \sim 200kSPS$ 、 $C_L = 35pF$  に対して適用されます。太字のリミット値は  $T_A = T_{MIN} \sim T_{MAX}$  に、それ以外のリミット値は、 $T_A = 25$  に適用されます。

Symbol	Parameter	Conditions	Typical	Limits (Note 7)	Units	
$t_{CSU}$	Setup Time SCLK High to $\overline{CS}$ Falling Edge	(Note 10)	$V_A = +3.0V$	-3.5	10	ns (min)
			$V_A = +5.0V$	-0.5		
$t_{CLH}$	Hold time SCLK Low to $\overline{CS}$ Falling Edge	(Note 10)	$V_A = +3.0V$	+4.5	10	ns (min)
			$V_A = +5.0V$	+1.5		
$t_{EN}$	Delay from $\overline{CS}$ Until DOUT active		$V_A = +3.0V$	+4	30	ns (max)
			$V_A = +5.0V$	+2		
$t_{ACC}$	Data Access Time after SCLK Falling Edge		$V_A = +3.0V$	+14.5	30	ns (max)
			$V_A = +5.0V$	+13		
$t_{SU}$	Data Setup Time Prior to SCLK Rising Edge		+3	10	ns (min)	
$t_H$	Data Valid SCLK Hold Time		+3	10	ns (min)	
$t_{CH}$	SCLK High Pulse Width		0.5 x $t_{SCLK}$	<b>0.3 x</b> $t_{SCLK}$	ns (min)	
$t_{CL}$	SCLK Low Pulse Width		0.5 x $t_{SCLK}$	<b>0.3 x</b> $t_{SCLK}$	ns (min)	
$t_{DIS}$	$\overline{CS}$ Rising Edge to DOUT High-Impedance	Output Falling	$V_A = +3.0V$	1.8	20	ns (max)
			$V_A = +5.0V$	1.3		
		Output Rising	$V_A = +3.0V$	1.0		
			$V_A = +5.0V$	1.0		

**Note 1:** 絶対最大定格とは、IC に破壊が発生する可能性のあるリミット値をいいます。動作定格とはデバイスが機能する条件を示しますが、特定の性能リミット値を示すものではありません。保証されたリミット値、および試験条件については「電気的特性」を参照ください。保証された仕様はリストに示された試験条件でのみ適用されます。また、記載の試験条件以外でデバイスを動作させると、性能特性が低下することがあります。

**Note 2:** 特記のない限り、すべての電圧は  $GND = 0V$  を基準にして測定されています。

**Note 3:** いずれかのピンで入力電圧 ( $V_{IN}$ ) が電源電圧を超えた場合 ( $V_{IN} < GND$  または  $V_{IN} > V_A$ )、そのピンの入力電流を 10mA 以下に制限しなければなりません。最大パッケージ入力定格電流 (20mA) により、電源電圧を超えて 10mA の電流を流すことができるピンの数は 2 本に制限されます。絶対最大定格の規定は  $V_A$  ピンには適用されません。 $V_A$  ピンに流入する電流は、アナログ電源電圧の規定により制限されます。

**Note 4:** 温度上昇時の動作では、最大消費電力の定格を  $T_{Jmax}$  (最大接合部温度: このデバイスの場合、 $T_{Jmax}$  は 150 )、 $J_A$  (接合部・周囲温度間熱抵抗)、 $T_A$  (周囲温度) に従ってデレーティングしなければなりません。任意温度における最大許容消費電力は、 $P_{D,MAX} = (T_{Jmax} - T_A) / J_A$  または「絶対最大定格」で示される値のうち、いずれか低い方の値です。上記の最大許容消費電力の値にまで上がる場合は、デバイスが何らかの異常な状態で動作しているときのみです (例えば、入力ピンまたは出力ピンを電源電圧を超えて駆動させている場合や電源の極性を逆転させている場合など)。明らかにこのような条件での動作は避けなければなりません。

**Note 5:** 人体モデルの場合、100pF のコンデンサから直列抵抗 1.5k を通して各ピンに放電させます。マシン・モデルの場合は、220pF のコンデンサから直接各ピンに放電させます。

**Note 6:** リフロー温度プロファイルは、鉛フリー・パッケージの場合と非鉛フリー・パッケージの場合で異なります。

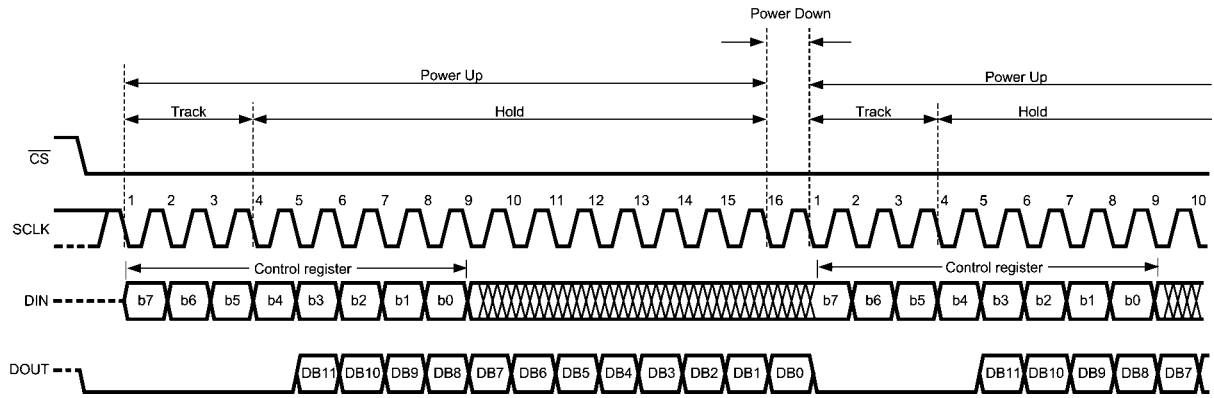
**Note 7:** テスト・リミット値は、ナショナル セミコンダクターの AOQL (平均出荷品質レベル) に基づき保証されます。

**Note 8:** これは電気的特性が保証される周波数範囲です。デバイスは「動作定格」で規定されている周波数範囲にわたって機能します。

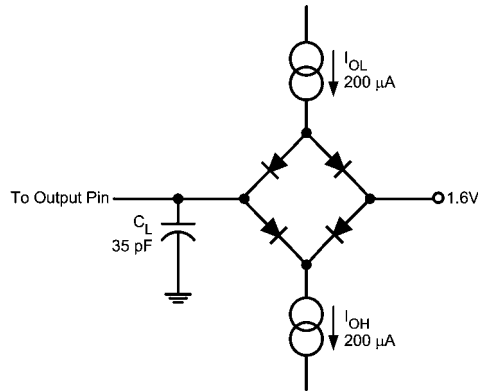
**Note 9:** データシートの min/max リミット値は、設計、テスト、統計解析によって保証されています。

**Note 10:** セットアップ時間  $t_{CSU}$  とホールド時間  $t_{CLH}$  の規定はありますが、 $\overline{CS}$  を有効な状態にするときのクロック・レベルは任意 (High または Low) です。

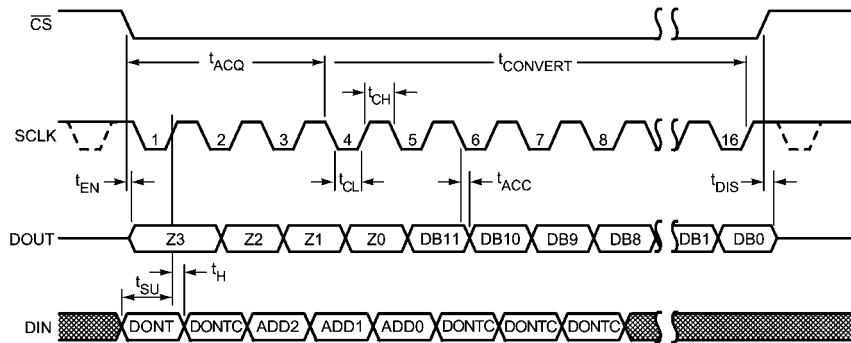
タイミング図



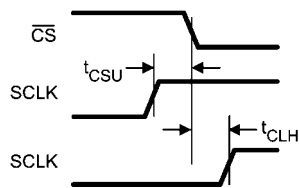
ADC124S021 Operational Timing Diagram



Timing Test Circuit



ADC124S021 Serial Timing Diagram



SCLK and CS Timing Parameters

## 用語の定義

アキュジション時間 (**ACQUISITION TIME**) は、入力電圧の取り込みに必要な時間です。すなわち、ホールド・コンデンサが入力電圧で充電されるまでに必要な時間に相当します。

アパーチャ・ディレイ (**APERTURE DELAY**) は、変換処理開始後 4 番目の SCLK 立ち下がりエッジから、変換を行なうために入力信号がホールドされるまでの時間です。

変換時間 (**CONVERSION TIME**) とは、入力電圧を取り込んだ後、A/D コンバータが入力電圧をデジタル・ワードに変換するために必要な時間のことで、

クロストーク (**CROSSTALK**) とは、あるチャネルから他のチャネルへのエネルギーのカップリングが、または測定したアナログ入力に現れる別のアナログ入力からの信号エネルギーの大きさのことで、

微分非直線性 (**DIFFERENTIAL NON-LINEARITY: DNL**) は、理想的なステップである 1LSB からの最大偏差として表されます。

デューティ・サイクル (**DUTY CYCLE**) とは、繰り返し波形の周期に対する High 期間の割合です。本データシートでは SCLK に適用されます。

有効ビット (**EFFECTIVE NUMBER OF BITS: ENOB**) は、信号/(ノイズ+歪み)比または SINAD の別の規定方法です。ENOB は  $(\text{SINAD} - 1.76)/6.02$  として定義され、この値のビット数をもつ完全な A/D コンバータに等しいコンバータであることを意味します。

フルパワー帯域幅 (**FULL POWER BANDWIDTH**) は、フルスケール入力に対して再現される出力基本周波数特性において低周波数帯域に対して 3dB 落ちる周波数として測定されます。

ゲイン誤差 (**GAIN ERROR**) は、理想的な値 ( $V_{\text{REF}} - 1.5\text{LSB}$ ) に対する、オフセット誤差調整後の、(111...110) から (111...111) に移る最終コード遷移の偏差です。

積分非直線性 (**INTEGRAL NON-LINEARITY: INL**) は、負側フルスケール (最初のコード遷移の 1/2LSB 下) から正側フルスケール (最後のコード遷移の 1/2LSB 上) まで引いた直線からそれぞれ個々のコードとの偏差として表されます。この直線から任意のコードとの偏差は、各コード値の中央から測定します。

混変調歪み (**INTERMODULATION DISTORTION: IMD**) は、A/D の入力に 2 つの近接した周波数を同時に入力し、結果として作り出される追加のスペクトラル成分です。2 つの周波数入力のうちの 1 つの周波数のパワーに対する 2 次および 3 次混変調成分のパワーの比として定義されます。IMD は通常 dB で表されます。

ミッシング・コード (**MISSING CODES**) は ADC から出力されることのない出力コードです。ADC124S021 は、ミッシング・コードのないことが保証されています。

オフセット誤差 (**OFFSET ERROR**) は、理想的な値 ( $\text{GND} + 0.5\text{LSB}$ ) に対する、(000...000) から (000...001) に移る最初のコード遷移の偏差です。

信号/ノイズ比 (**SIGNAL TO NOISE RATIO: SNR**) は、クロック信号の 1/2 以下の周波数における、歪みと DC 成分を除いたその他すべてのスペクトラル成分の実効値に対する入力信号の実効値の比で、dB で表されます。

信号/(ノイズ+歪み)比 (**SIGNAL TO NOISE PLUS DISTORTION RATIO: S/(N + D)** または **SINAD**) は、クロック信号の 1/2 以下の周波数における、歪みを含め DC 成分を除いたその他すべてのスペクトラル成分の実効値に対する入力信号の実効値の比として表されます。

スプリアスフリー・ダイナミック・レンジ (**SPURIOUS FREE DYNAMIC RANGE: SFDR**) は、入力信号の実効値に対するピーク・スプリアス信号との差で、dB で表されます。ここで言うピーク・スプリアス信号とは、出力スペクトラムに現れる任意のスプリアス信号であり、入力に現れるものではありません。

全高調波歪み (**TOTAL HARMONIC DISTORTION: THD**) は、出力に現れる最初の 5 個の高調波成分の実効値と、出力に現れる入力周波数の実効値の比で、dB または dBc で表されます。全高調波歪み THD は次式から求めます。

$$\text{THD} = 20 \cdot \log_{10} \sqrt{\frac{A_{f_2}^2 + \dots + A_{f_6}^2}{A_{f_1}^2}}$$

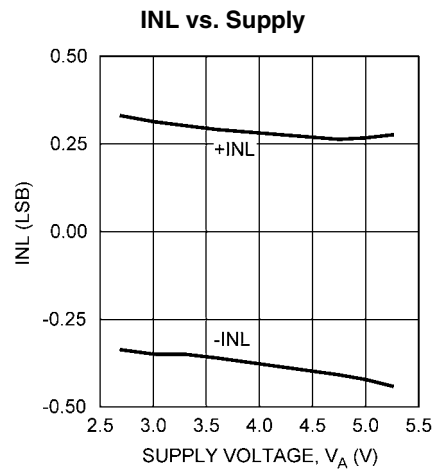
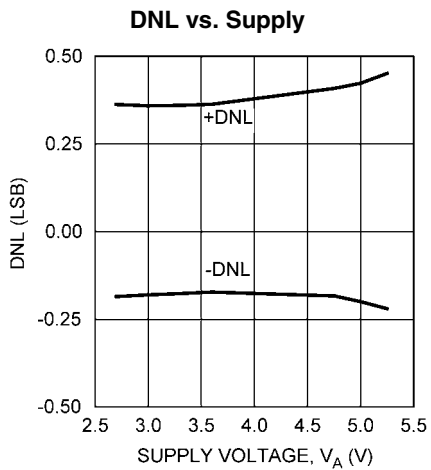
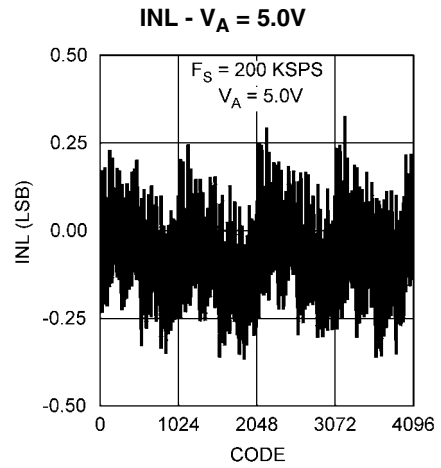
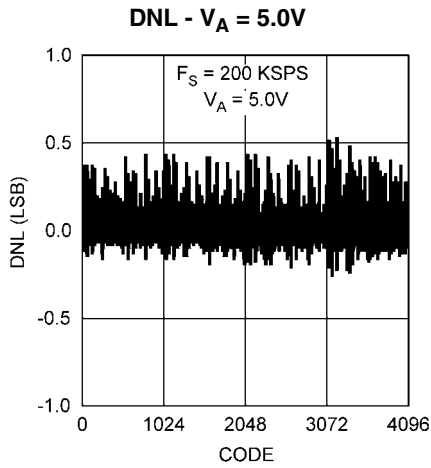
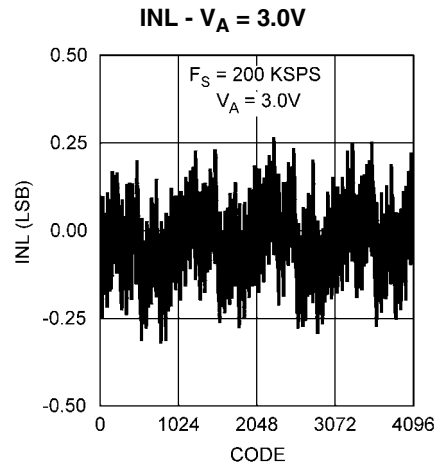
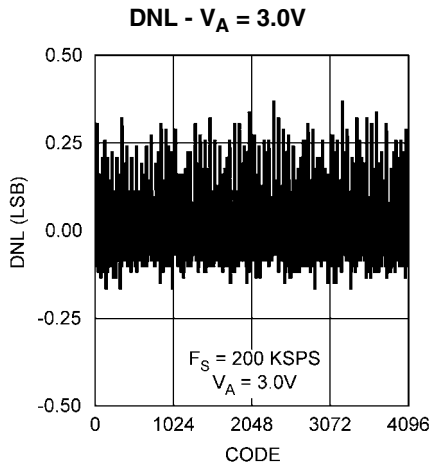
$f_1$  は基本周波数 (出力) パワーの実効値 (RMS 値)、 $f_2$  から  $f_6$  は高調波のうち 2 次から 6 次までの高調波のパワーです。

スループット時間 (**THROUGHPUT TIME**) は、連続した 2 回の変換を開始するために必要な最小の時間です。アキュジション時間と変換時間の合計に相当します。ADC124S021 のとき、SCLK の 16 周期です。



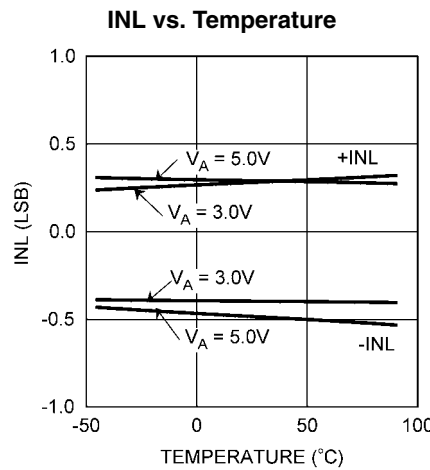
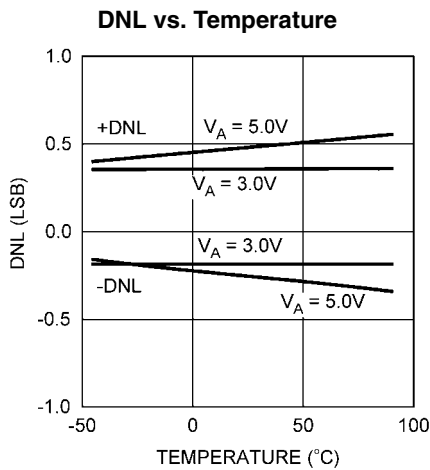
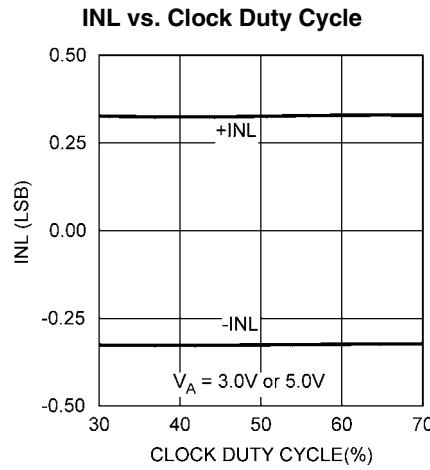
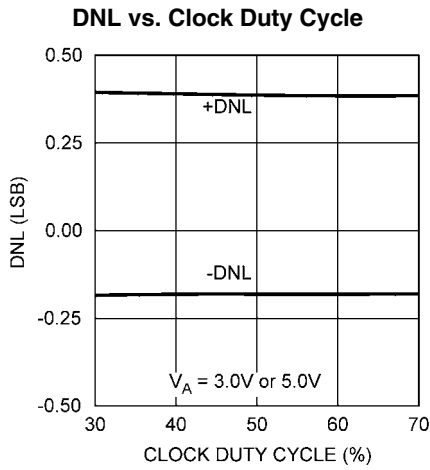
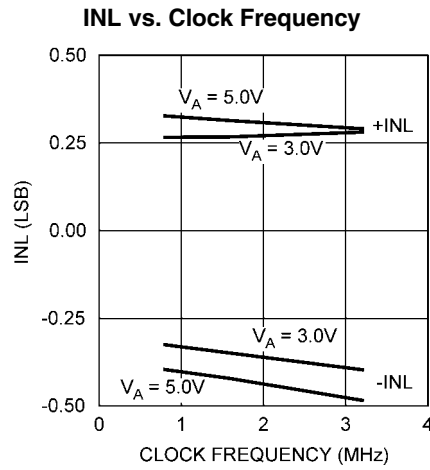
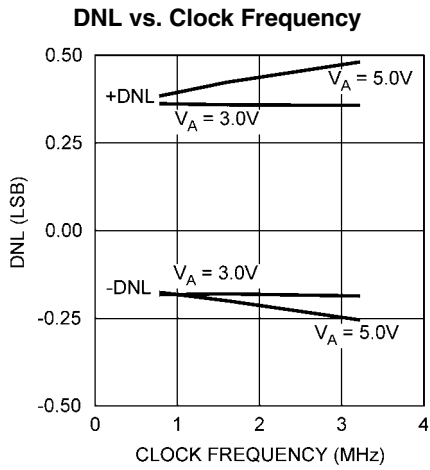
代表的な性能特性

特記のない限り、 $T_A = +25$ 、 $f_{SAMPLE} = 50kSPS \sim 200kSPS$ 、 $f_{SCLK} = 0.8MHz \sim 3.2MHz$ 、 $f_{IN} = 39.9kHz$  です。



代表的な性能特性

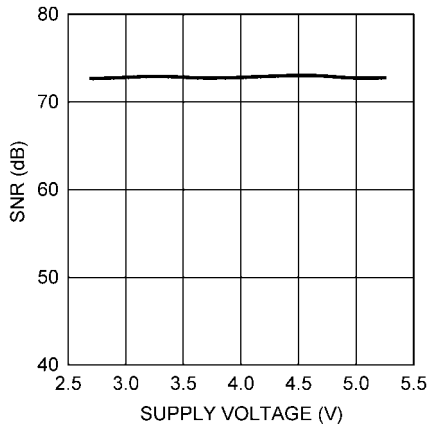
特記のない限り、 $T_A = +25$ 、 $f_{SAMPLE} = 50kSPS \sim 200kSPS$ 、 $f_{SCLK} = 0.8MHz \sim 3.2MHz$ 、 $f_{IN} = 39.9kHz$ です。(つづき)



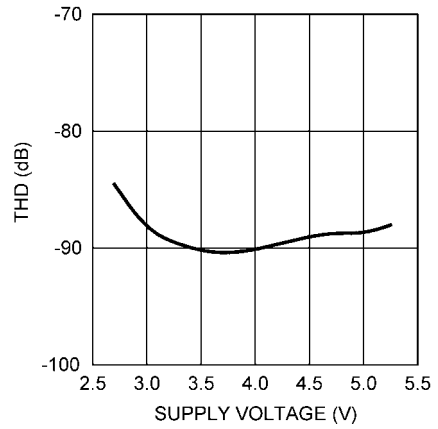
代表的な性能特性

特記のない限り、 $T_A = +25$ 、 $f_{SAMPLE} = 50kSPS \sim 200kSPS$ 、 $f_{SCLK} = 0.8MHz \sim 3.2MHz$ 、 $f_{IN} = 39.9kHz$ です。(つづき)

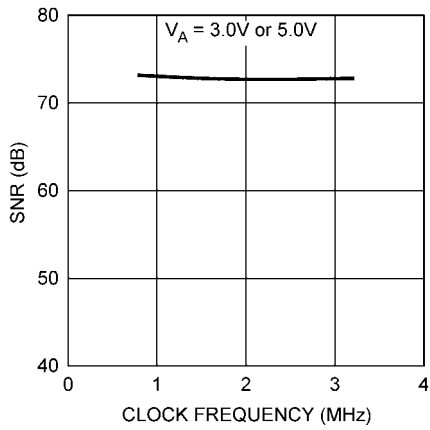
SNR vs. Supply



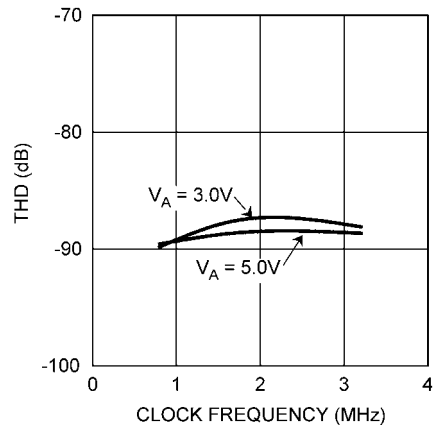
THD vs. Supply



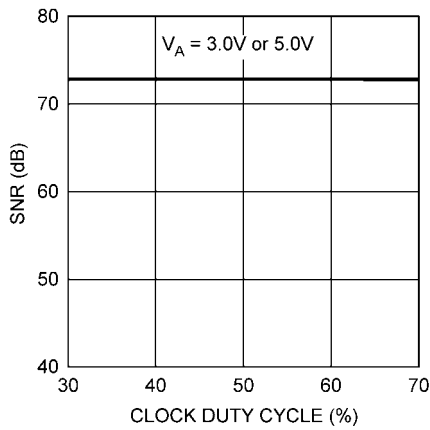
SNR vs. Clock Frequency



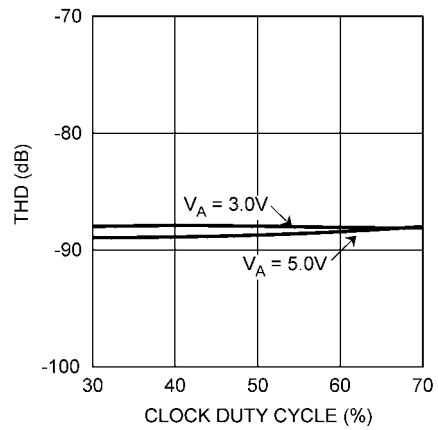
THD vs. Clock Frequency



SNR vs. Clock Duty Cycle



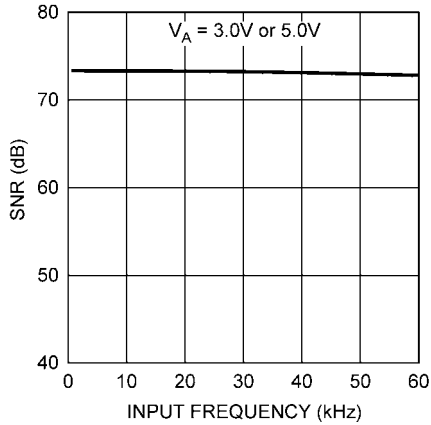
THD vs. Clock Duty Cycle



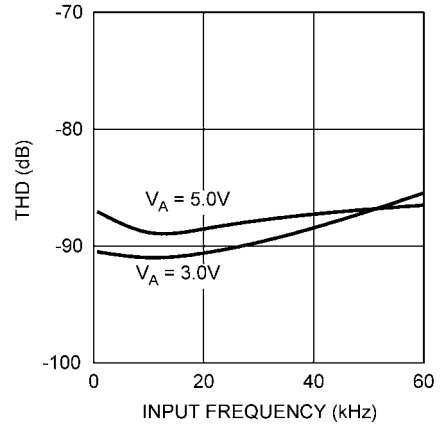
代表的な性能特性

特記のない限り、 $T_A = +25$ 、 $f_{SAMPLE} = 50kSPS \sim 200kSPS$ 、 $f_{SCLK} = 0.8MHz \sim 3.2MHz$ 、 $f_{IN} = 39.9kHz$ です。(つづき)

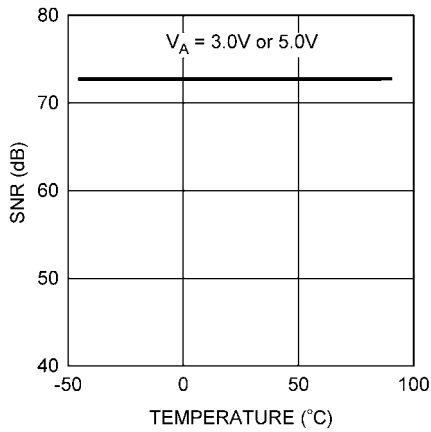
SNR vs. Input Frequency



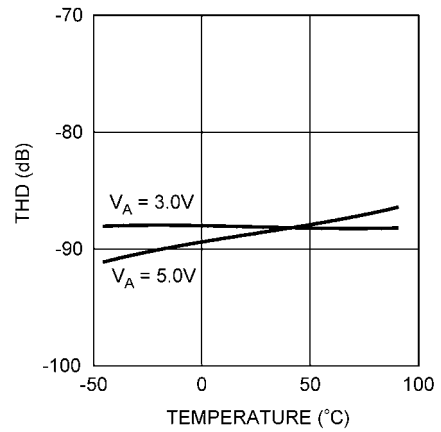
THD vs. Input Frequency



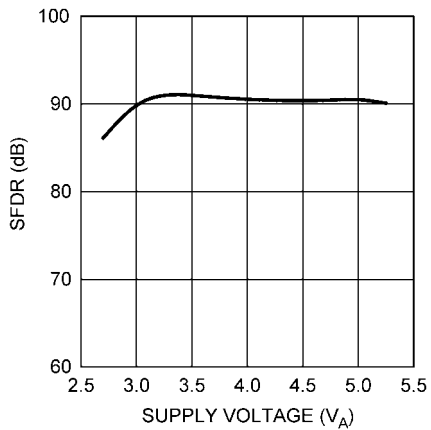
SNR vs. Temperature



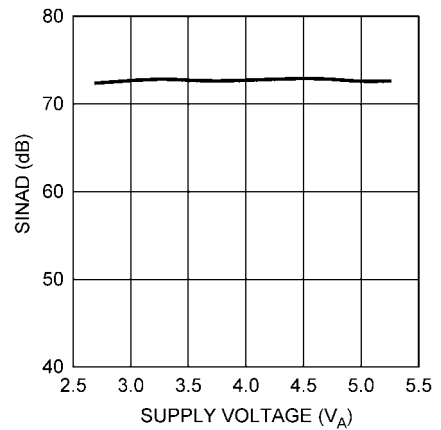
THD vs. Temperature



SFDR vs. Supply



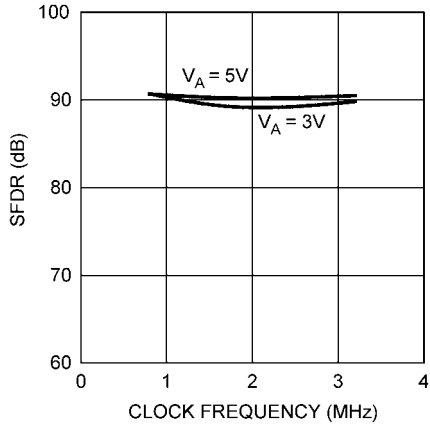
SINAD vs. Supply



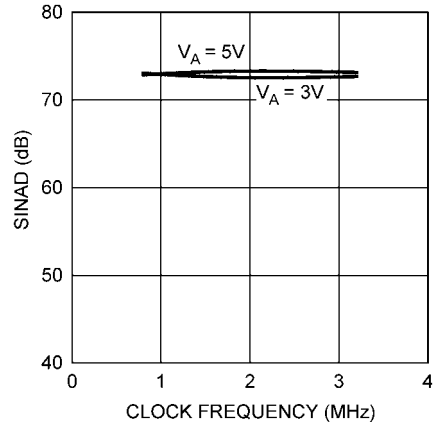
代表的な性能特性

特記のない限り、 $T_A = +25$ 、 $f_{SAMPLE} = 50kSPS \sim 200kSPS$ 、 $f_{SCLK} = 0.8MHz \sim 3.2MHz$ 、 $f_{IN} = 39.9kHz$ です。(つづき)

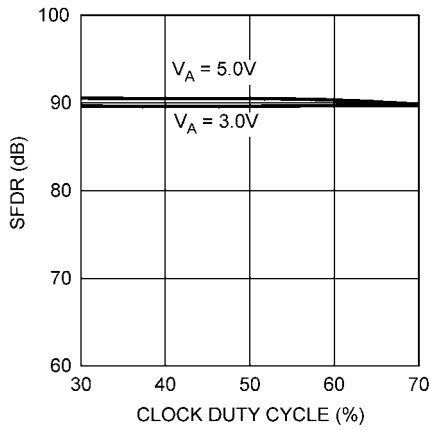
SFDR vs. Clock Frequency



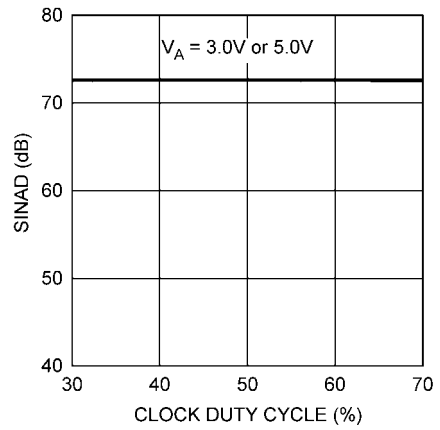
SINAD vs. Clock Frequency



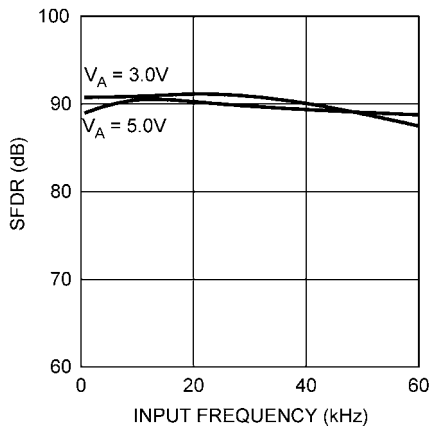
SFDR vs. Clock Duty Cycle



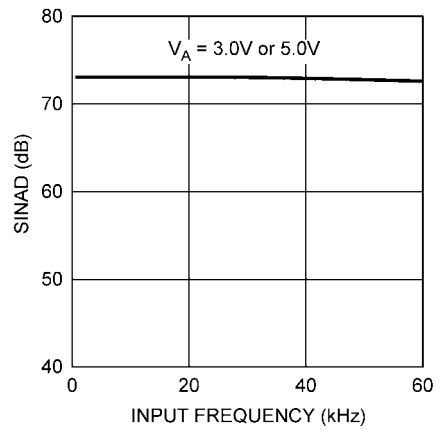
SINAD vs. Clock Duty Cycle



SFDR vs. Input Frequency



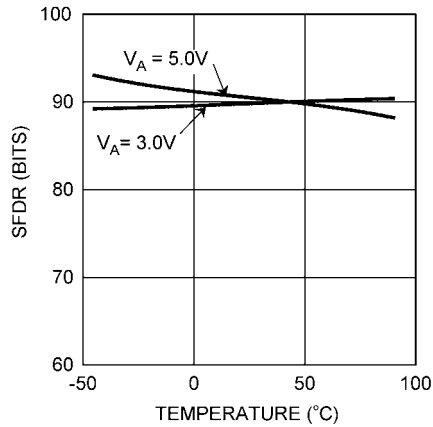
SINAD vs. Input Frequency



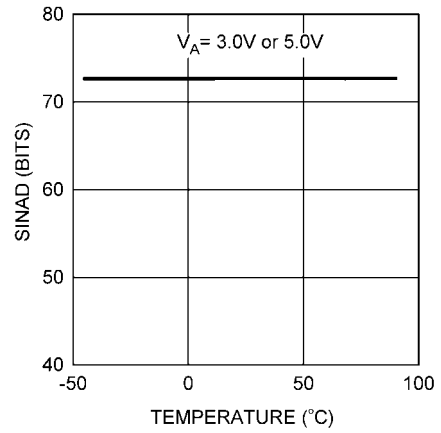
代表的な性能特性

特記のない限り、 $T_A = +25$ 、 $f_{SAMPLE} = 50kSPS \sim 200kSPS$ 、 $f_{SCLK} = 0.8MHz \sim 3.2MHz$ 、 $f_{IN} = 39.9kHz$ です。(つづき)

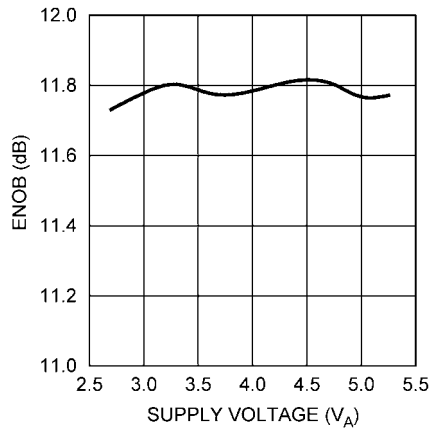
SFDR vs. Temperature



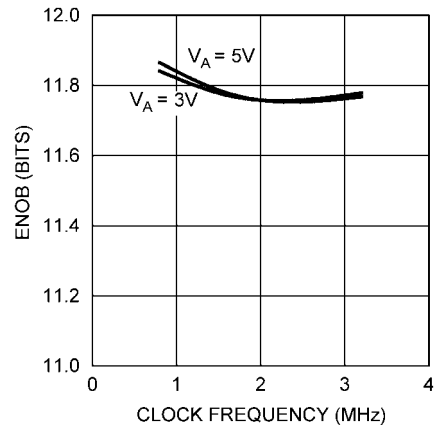
SINAD vs. Temperature



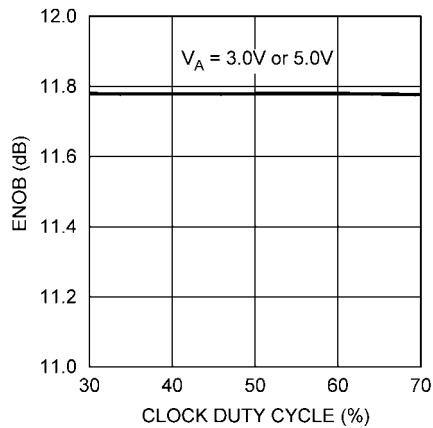
ENOB vs. Supply



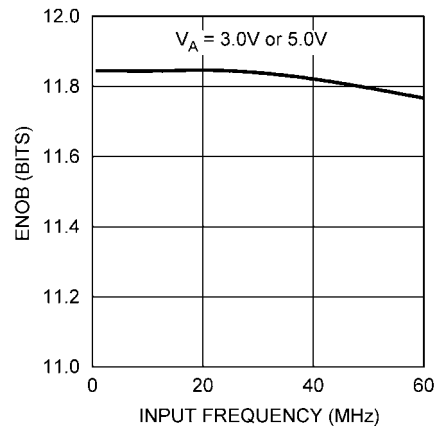
ENOB vs. Clock Frequency



ENOB vs. Clock Duty Cycle



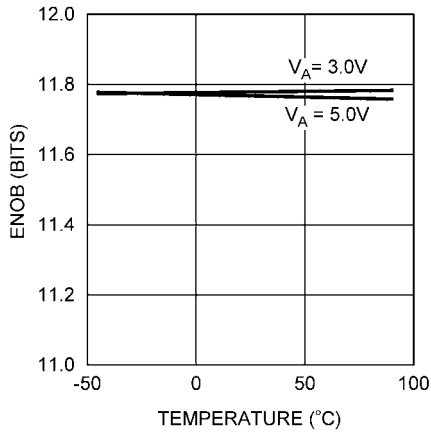
ENOB vs. Input Frequency



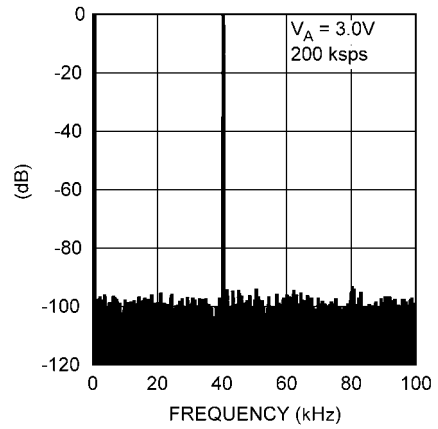
代表的な性能特性

特記のない限り、 $T_A = +25$ 、 $f_{SAMPLE} = 50\text{kSPS} \sim 200\text{kSPS}$ 、 $f_{SCLK} = 0.8\text{MHz} \sim 3.2\text{MHz}$ 、 $f_{IN} = 39.9\text{kHz}$ です。(つづき)

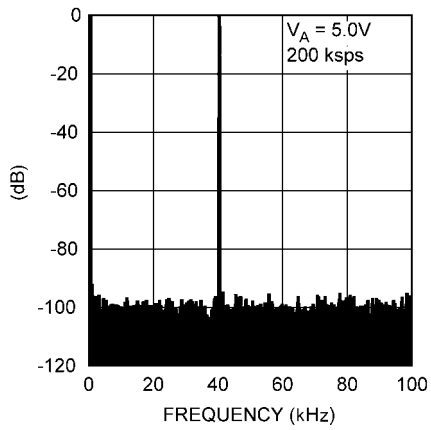
ENOB vs. Temperature



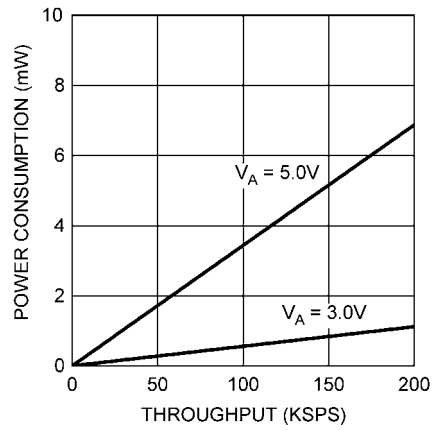
Spectral Response - 3V, 200 ksp/s



Spectral Response - 5V, 200 ksp/s



Power Consumption vs. Throughput



## アプリケーション情報

### 1.0 ADC124S021 の動作原理

ADC124S021 は、電荷再配分 D/A コンバータを採用した逐次比較型の A/D コンバータです。ADC124S021 のトラック・モードおよびホールド・モードでの簡略化したブロック図を、それぞれ Figure 1、2 に示します。Figure 1 では ADC124S021 はトラック・モードになっています。スイッチ SW1 によってマルチプレクサで選択された 4 チャンネルのうちの 1 つのチャンネルがサンプリング・コンデンサに接続され、SW2 によってコンパレータ入力は平衡に保たれます。ADC124S021 は、 $\overline{CS}$  が Low になったあと 3SCLK サイクルにわたってこの状態を保ちます。

Figure 2 ではデバイスがホールド・モードにあります。サンプリング・コンデンサは入力電圧を保持したまま SW1 によってグラウンド

に接続され、またスイッチ SW2 はコンパレータを不平衡状態にします。制御回路はコンパレータが平衡状態になるまで、サンプリング・コンデンサに一定量の電荷（電位）を加算または減算するように電荷再配分型 DAC を制御します。コンパレータが平衡になった時点で DAC に与えられているデジタル・ワードがアナログ入力電圧のデジタル値を表します。ADC124S021 は、 $\overline{CS}$  が Low になったあと、4 回目から 16 回目の SCLK サイクルにわたってこの状態を維持します。

$\overline{CS}$  が Low になっている時間はシリアル・フレームとみなされます。各シリアル・フレームは 16 の整数倍の SCLK サイクルで構成されます。シリアル・フレーム期間中に変換が実行され、DOUT ピンにはデータがクロックに同期して出力されます。さらに、DIN ピンにはデータがクロックに同期して入力され、次の変換のマルチプレクサ・アドレスが示されます。

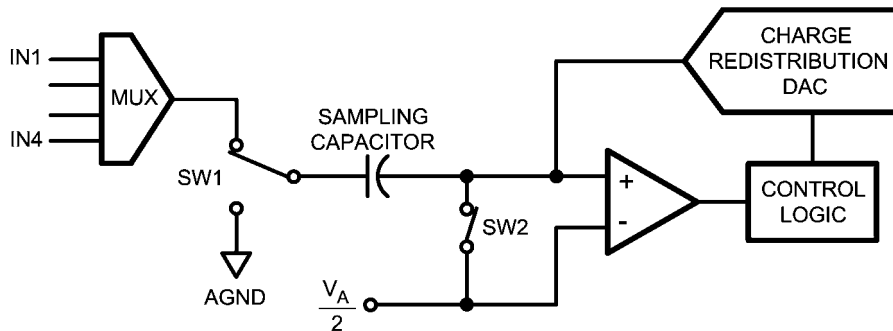


FIGURE 1. ADC124S021 in Track Mode

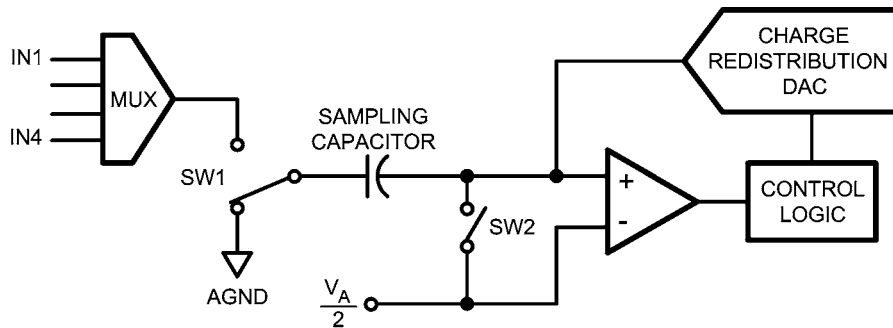


FIGURE 2. ADC124S021 in Hold Mode

### 2.0 ADC124S021 の使用

ADC124S021 のタイミング図と ADC124S021 のシリアル・インタフェースのタイミング図を「タイミング図」に示します。 $\overline{CS}$  はチップ・セレクトを表し、ADC124S021 の変換サイクルとシリアル・データ転送フレームの開始をトリガします。また SCLK (シリアル・クロック) は、変換処理とシリアル・データ・タイミングの両方を制御します。DOUT はシリアル・データ出力ピンで、変換結果がシリアル・データ・ストリームとして出力されます。シリアル・データ・ピン DIN のデータは ADC124S021 の制御レジスタに書き込まれます。DIN には変換ごとに新しいデータが書き込まれます。

シリアル・フレームは  $\overline{CS}$  の立ち下がりエッジで始まり、 $\overline{CS}$  の立ち上がりエッジで終わります。各フレームには 16 の整数倍の立ち上がり SCLK エッジが存在する必要があります。A/D コンバータの出力データ (DOUT) ピンは、 $\overline{CS}$  が High のとき高インピーダンス状態になり、 $\overline{CS}$  が Low のときアクティブ状態になります。このため、

$\overline{CS}$  は出力イネーブル信号として機能します。さらに、 $\overline{CS}$  が High になった場合や連続した変換サイクルのサイクル間にも、デバイスはパワードアウン状態に移行します。

SCLK の最初の 3 サイクルの間、A/D コンバータはトラック・モードになっており、入力電圧を取り込みます。SCLK の次の 13 サイクルでは変換が実行され、MSB を先頭に 5 番目のクロックから同期したデータが出力されます。1 つのフレーム期間内に 2 回以上の変換が実行されると、A/D コンバータは SCLK の  $N \times 16$  番目の立ち上がりエッジ後の SCLK の立ち下がりエッジでトラック・モードに再び移行し、 $N \times 16 + 4$  番目の SCLK の立ち下がりエッジでホールド / 変換モードに再び移行します (N は整数)。



**アプリケーション情報 (つづき)**

$\overline{CS}$  を High にすると、SCLK は内部のゲートによりオフになります。 $\overline{CS}$  が High のときに SCLK を Low 状態で停止すると、その後の  $\overline{CS}$  の立ち下がり時に A/D コンバータ内部の SCLK に立ち下がりエッジが生成され、これによって A/D コンバータはトラック・モードに移行します。A/D コンバータでは、これを SCLK の最初の立ち下がりエッジとして認識します。SCLK が High の状態で SCLK を停止すると、A/D コンバータは  $\overline{CS}$  の立ち下がりエッジの後の最初の立ち下がりエッジでトラック・モードに移行します。

各変換期間中、 $\overline{CS}$  の立ち下がり後、先頭の 8 つの SCLK 立ち上がりエッジで、データはクロックに同期して DIN ビンに入力され

ます。入力されたアドレスは次の変換サイクル時に有効になります。つまり、入力チャンネル選択の設定と対応する出力との間には 1 サンプル分の遅延が存在します。Tables 1 ~ 3 を参照。

$\overline{CS}$  と SCLK が同時に Low になった場合、これは SCLK の次の立ち上がりエッジを表し、データをクロックに同期して DIN に入力するための先頭の立ち上がりエッジとみなされます。

ADC124S021 では、パワーアップ遅延時間やダミー変換は必要ありません。A/D コンバータでは、電源投入直後から入力のサンプリングと全ビットの変換を実行できます。電源投入後の最初の変換結果は、IN1 の変換結果になります。

**TABLE 1. Control Register Bits**

Bit 7 (MSB)	Bit 6	Bit 5	Bit 4	Bit 3	Bit 2	Bit 1	Bit 0
DONTC	DONTC	ADD2	ADD1	ADD0	DONTC	DONTC	DONTC

**TABLE 2. Control Register Bit Descriptions**

ビット	シンボル	説明
7 - 6, 2 - 0	DONTC	Don't care です。これらのビットの値はデバイスの動作には影響を与えません。
5	ADD2	この 3 ビットで、次のトラック / ホールド・サイクルでサンプリングと変換を行う入力チャンネルを指定します。ビット・パターンとチャンネルの対応を Table 3 に示します。
4	ADD1	
3	ADD0	

**TABLE 3. Input Channel Selection**

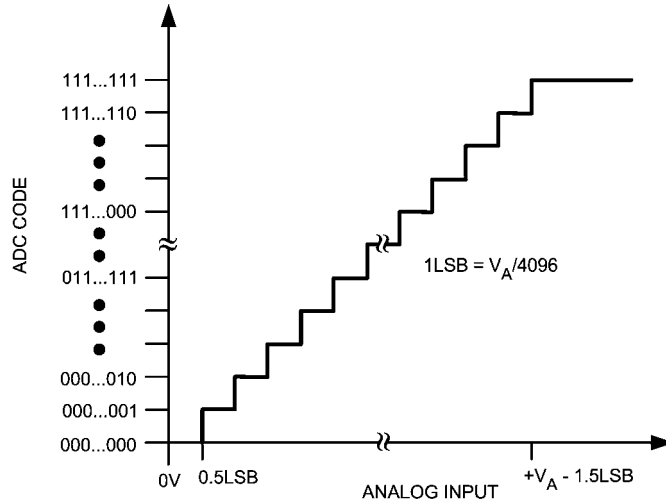
ADD2	ADD1	ADD0	Input Channel
x	0	0	IN1 (Default)
x	0	1	IN2
x	1	0	IN3
x	1	1	IN4

アプリケーション情報 (つづき)

**3.0 ADC124S021 の変換機能**

ADC124S021 の出力フォーマットはストレート・バイナリ形式です。コード遷移は連続する LSB と LSB の中点付近で生じます。ADC124S021 の LSB の大きさは  $V_A/4096$  です。理想伝達特性

を Figure 3 に示します。出力コード 0000 0000 0000 からコード 0000 0000 0001 への遷移は  $1/2$  LSB または  $V_A/8192$  のポイントで生じます。以後、1LSB を単位として遷移が発生します。

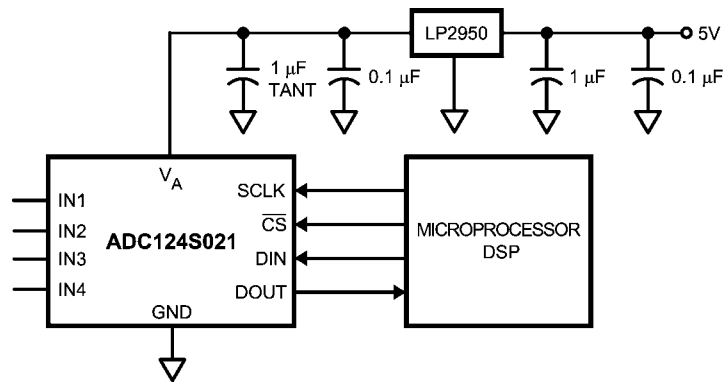


**FIGURE 3. Ideal Transfer Characteristic**

**4.0 代表的なアプリケーション回路**

ADC124S021 の代表的アプリケーション回路の例を Figure 4 に示します。この例では、ナショナル セミコンダクターの LP2950 低ドロップアウト電圧レギュレータ ( 数種類の固定出力電圧タイプと可変電圧タイプを入手可能 ) を使用して電源を供給しています。アナログ電源は ADC124S021 近くに配置したコンデンサ・ネットワークでバイパスしています。ADC124S021 は電源電圧をリファレンス電圧にしているため、電源電圧にノイズが乗っているとデバイスの

ノイズ性能が低下します。電源からノイズを取り除くには、このデバイス専用のリニア・レギュレータを使用するか、その他の回路からのデカップリングを十分に行って ADC124S021 の電源ピンからノイズを除去します。ADC124S021 の消費電力は小さいため、高精度な電圧リファレンスを電源として用いて性能を最大限に引き出すことも可能です。また、4 線式のシリアル・インタフェースがマイクロプロセッサまたは DSP に接続されています。



**FIGURE 4. Typical Application Circuit**

## アプリケーション情報 (つづき)

## 5.0 アナログ入力

ADC124S021 入力段の等価回路を Figure 5 に示します。ダイオード D1 と D2 はアナログ入力の ESD 保護を目的として内蔵されているものです。アナログ入力  $V_A + 300\text{mV}$  を上回った場合、あるいは  $\text{GND} - 300\text{mV}$  を下回った場合、ESD ダイオードが即座に導通を開始するため、正当ではない結果が得られます。

Figure 5 に示すコンデンサ C1 の代表値は  $3\text{pF}$  で、これは主にパッケージのピン間容量です。抵抗 R1 はマルチプレクサとトラック/ホールド・スイッチの抵抗で、代表値は  $500\ \Omega$  です。コンデンサ C2 は ADC124S021 のサンプリング・コンデンサで、代表値は  $30\text{pF}$  です。サンプリング・コンデンサの充電で生じるこのような変動を吸収させる意味で、ADC124S021 は低インピーダンスの信号源で駆動されたときに最も高い性能を発揮します。この方法が特に重要なのは、ADC124S021 を使用して AC 信号をサンプリングする場合です。また、ダイナミック信号をサンプリングする場合にも重要で、バンドパス・フィルタまたはローパス・フィルタを使用すれば、高調波やノイズを除去してダイナミック特性を改善することができます。

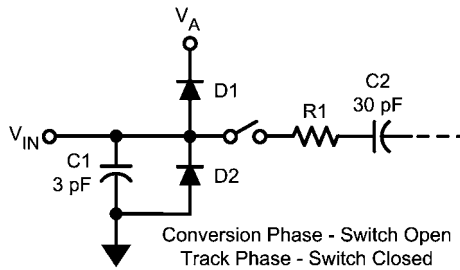


FIGURE 5. Equivalent Input Circuit

## 6.0 デジタル入力とデジタル出力

ADC124S021 のデジタル出力 DOUT は電源電圧  $V_A$  で制限されており、この値を超えることはできません。デジタル入力ピンはラッチアップ耐性が優れていますが、 $V_A$  印加後に SCLK、 $\overline{\text{CS}}$ 、DIN に印加したほうがリスクを低減できます。

## 7.0 電源構成

$\overline{\text{CS}}$  が Low のとき、ADC124S021 は完全にパワーアップし、 $\overline{\text{CS}}$  が High のとき完全にパワーダウンします。ただし例外があり、変換処理の 16 番目の SCLK 立ち下がりがエッジから、次の変換処理の 1 番目の SCLK 立ち下がりがエッジまでの間は、ADC124S021 は自動的にパワーダウン・モードに移ります (タイミング図参照)。

ADC124S021 は連続して複数の変換を実行します。各変換には  $16\text{SCLK}$  サイクルがかかります。ADC124S021 は  $\overline{\text{CS}}$  が Low の間は変換を継続して実行します。

単位時間あたりの変換数を減らせば、設計者はスループットと消費電力のどちらかを優先できます。「代表的な性能特性」の項の「Power Consumption vs. Sample Rate」に、ADC124S021 の代表的な消費電力対スループットのグラフを示します。消費電力を求めるには、ノーマル・モードで動作する時間の割合にノーマル・モード時の消費電力を乗算し、シャットダウン・モードで動作する時間の割合にシャットダウン・モード時の消費電力を乗算して、両者を加算します。

## 7.1 パワーマネジメント

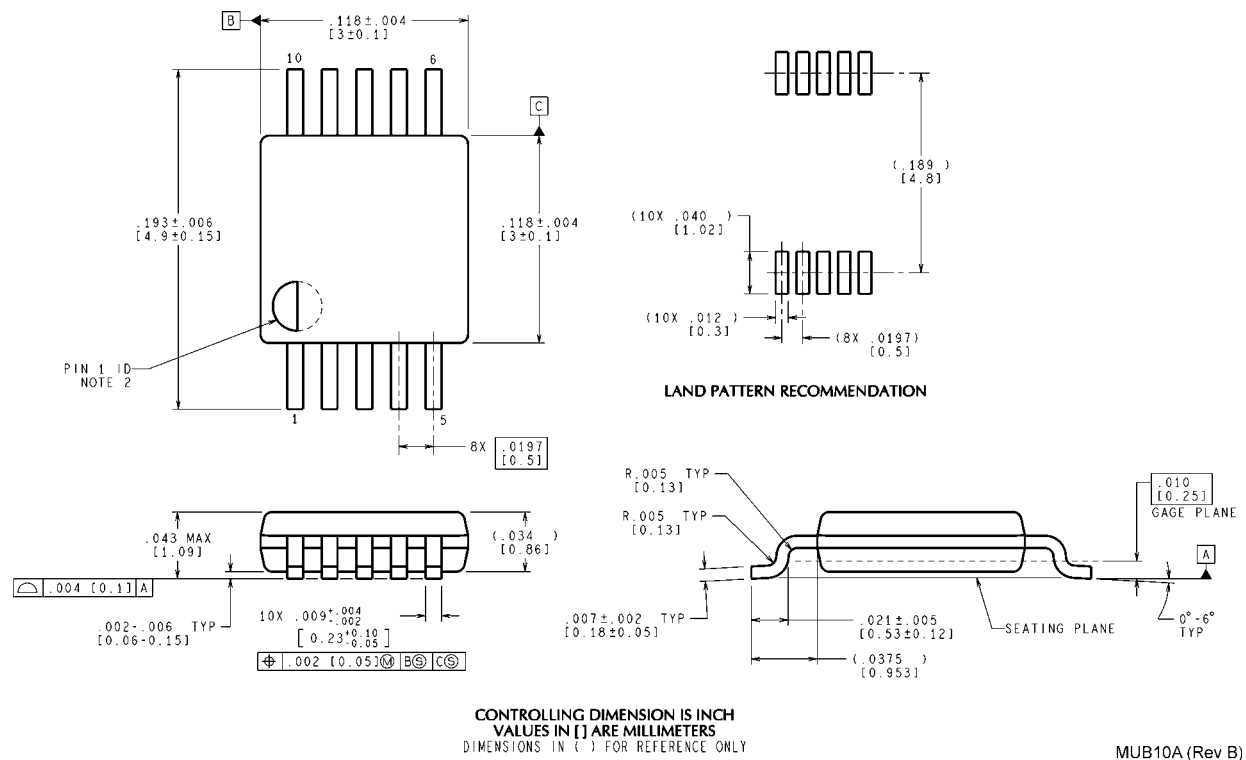
ADC124S021 をノーマル・モードで連続的に動作させた場合、最大スループットは  $f_{\text{SCLK}}/16$  になります。スループットより消費電力を優先するには、 $f_{\text{SCLK}}$  を最大値の  $3.2\text{MHz}$  で動作させ、単位時間あたりに実行する変換数を減らし、変換と変換の間に ADC124S021 をシャットダウン・モードにします。代表的な消費電力とスループットとの関係は「代表的な性能特性」のセクションに記載しています。あるスループットでの消費電力を求めるには、ノーマル・モードで動作する時間割りにノーマル・モードの消費電力を乗じた値に、シャットダウン・モードで動作する時間割りにシャットダウン・モードの消費電力を乗じた値を加えます。通常、設計者はデバイスをいったんノーマル・モードにしてからシャットダウン・モードに戻します。「Power Consumption vs. Throughput」のグラフは、ほぼ直線です。その理由は、シャットダウン・モードでの消費電力はきわめて小さく実質的に無視できるからです。

## 7.2 電源ノイズに関する考慮事項

出力負荷容量の充電には電源  $V_A$  からの電流が必要です。電源から流れる出力容量の充電に必要な電流パルスは電源電圧に変動をもたらします。この変動が十分大きいと、A/D コンバータの S/N 比や SINAD の性能が低下する可能性があります。また、デジタル出力レベルが High から Low に変化したときに発生する出力容量からの放電電荷は、抵抗性を持つダイ・サブストレートに電流として流れ込みます。負荷放電電流が大きい場合、ノイズ性能を低下させる「グラウンド・バウンス」がサブストレート内で発生します。出力容量が増えると、ダイ・サブストレートを流れる電流が増大してアナログ・チャンネルにカップリングされるノイズが大きくなるため、ノイズ性能が低下します。

電源のノイズを抑えるには出力負荷容量をできるだけ小さくします。負荷容量値が  $35\text{pF}$  を超える場合は、A/D コンバータの出力に  $100\ \Omega$  の抵抗を直列に接続します。接続位置は A/D コンバータの出力ピンに実用上最も近い位置にします。抵抗が出力容量の充電電流と放電電流を制限し、ノイズ性能の低下を防ぎます。

外形寸法図 特記のない限り inches (millimeters)



**10-Lead MSOP**  
**Order Number ADC124S021CIMM, ADC124S021CIMMX**  
**NS Package Number P0MUB10A**

このドキュメントの内容はナショナル セミコンダクター社製品の関連情報として提供されます。ナショナル セミコンダクター社は、この発行物の内容の正確性または完全性について、いかなる表明または保証もいたしません。また、仕様と製品説明を予告なく変更する権利を有します。このドキュメントはいかなる知的財産権に対するライセンスも、明示的、黙示的、禁反言による惹起、またはその他を問わず、付与するものではありません。

試験や品質管理は、ナショナル セミコンダクター社が自社の製品保証を維持するために必要と考える範囲に用いられます。政府が課す要件によって指定される場合を除き、各製品のすべてのパラメータの試験を必ずしも実施するわけではありません。ナショナル セミコンダクター社は製品適用の援助や購入者の製品設計に対する義務は負いかねます。ナショナル セミコンダクター社の部品を使用した製品および製品適用の責任は購入者にあります。ナショナル セミコンダクター社の製品を用いたいかなる製品の使用または供給に先立ち、購入者は、適切な設計、試験、および動作上の安全手段を講じなければなりません。

それら製品の販売に関するナショナル セミコンダクター社との取引条件で規定される場合を除き、ナショナル セミコンダクター社は一切の義務を負わないものとし、また、ナショナル セミコンダクター社の製品の販売が使用、またはその両方に関連する特定目的への適合性、商品の機能性、ないしは特許、著作権、または他の知的財産権の侵害に関連した義務または保証を含むいかなる表明または黙示的保証も行いません。

**生命維持装置への使用について**

ナショナル セミコンダクター社の製品は、ナショナル セミコンダクター社の最高経営責任者 (CEO) および法務部門 (GENERAL COUNSEL) の事前の書面による承諾がない限り、生命維持装置または生命維持システム内のきわめて重要な部品に使用することは認められていません。

ここで、生命維持装置またはシステムとは (a) 体内に外科的に使用されることを意図されたもの、または (b) 生命を維持あるいは支持するものをいい、ラベルにより表示される使用方法に従って適切に使用された場合に、これの不具合が使用者に身体的障害を与えると予想されるものをいいます。重要な部品とは、生命維持にかかわる装置またはシステム内のすべての部品をいい、これの不具合が生命維持用の装置またはシステムの不具合の原因となりそれらの安全性や機能に影響を及ぼすことが予想されるものをいいます。

National Semiconductor とナショナル セミコンダクターのロゴはナショナル セミコンダクター コーポレーションの登録商標です。その他のブランドや製品名は各権利所有者の商標または登録商標です。

Copyright © 2007 National Semiconductor Corporation  
 製品の最新情報については [www.national.com](http://www.national.com) をご覧ください。

**ナショナル セミコンダクター ジャパン株式会社**

本社 / 〒 135-0042 東京都江東区木場 2-17-16 TEL.(03)5639-7300

技術資料 (日本語 / 英語) はホームページより入手可能です。

[www.national.com/jpn/](http://www.national.com/jpn/)

# ご注意

日本テキサス・インスツルメンツ株式会社（以下TIJといいます）及びTexas Instruments Incorporated（TIJの親会社、以下TIJないしTexas Instruments Incorporatedを総称してTIといいます）は、その製品及びサービスを任意に修正し、改善、改良、その他の変更をし、もしくは製品の製造中止またはサービスの提供を中止する権利を留保します。従いまして、お客様は、発注される前に、関連する最新の情報を取得して頂き、その情報が現在有効かつ完全なものであるかどうかをご確認下さい。全ての製品は、お客様とTIJとの間取引契約が締結されている場合は、当該契約条件に基づき、また当該取引契約が締結されていない場合は、ご注文の受諾の際に提示されるTIJの標準販売契約約款に従って販売されます。

TIは、そのハードウェア製品が、TIの標準保証条件に従い販売時の仕様に対応した性能を有していること、またはお客様とTIJとの間で合意された保証条件に従い合意された仕様に対応した性能を有していることを保証します。検査およびその他の品質管理技法は、TIが当該保証を支援するのに必要とみなす範囲で行なわれております。各デバイスの全てのパラメーターに関する固有の検査は、政府がそれ等の実行を義務づけている場合を除き、必ずしも行なわれておりません。

TIは、製品のアプリケーションに関する支援もしくはお客様の製品の設計について責任を負うことはありません。TI製部品を使用しているお客様の製品及びそのアプリケーションについての責任はお客様にあります。TI製部品を使用したお客様の製品及びアプリケーションについて想定される危険を最小のものとするため、適切な設計上および操作上の安全対策は、必ずお客様にてお取り下さい。

TIは、TIの製品もしくはサービスが使用されている組み合わせ、機械装置、もしくは方法に関連しているTIの特許権、著作権、回路配置利用権、その他のTIの知的財産権に基づいて何らかのライセンスを許諾するということは明示的にも黙示的にも保証も表明もしていません。TIが第三者の製品もしくはサービスについて情報を提供することは、TIが当該製品もしくはサービスを使用することについてライセンスを与えるとか、保証もしくは是認するということを意味しません。そのような情報を使用するには第三者の特許その他の知的財産権に基づき当該第三者からライセンスを得なければならない場合もあり、またTIの特許その他の知的財産権に基づきTIからライセンスを得て頂かなければならない場合もあります。

TIのデータブックもしくはデータシートの中にある情報を複製することは、その情報に一切の変更を加えること無く、かつその情報と結び付けられた全ての保証、条件、制限及び通知と共に複製がなされる限りにおいて許されるものとします。当該情報に変更を加えて複製することは不正で誤認を生じさせる行為です。TIは、そのような変更された情報や複製については何の義務も責任も負いません。

TIの製品もしくはサービスについてTIにより示された数値、特性、条件その他のパラメーターと異なる、あるいは、それを超えてなされた説明で当該TI製品もしくはサービスを再販売することは、当該TI製品もしくはサービスに対する全ての明示的保証、及び何らかの黙示的保証を無効にし、かつ不正で誤認を生じさせる行為です。TIは、そのような説明については何の義務も責任もありません。

TIは、TIの製品が、安全でないことが致命的となる用途ないしアプリケーション（例えば、生命維持装置のように、TI製品に不良があった場合に、その不良により相当な確率で死傷等の重篤な事故が発生するようなもの）に使用されることを認めておりません。但し、お客様とTIの双方の権限有る役員が書面でそのような使用について明確に合意した場合は除きます。たとえTIがアプリケーションに関連した情報やサポートを提供したとしても、お客様は、そのようなアプリケーションの安全面及び規制面から見た諸問題を解決するために必要とされる専門的知識及び技術を持ち、かつ、お客様の製品について、またTI製品をそのような安全でないことが致命的となる用途に使用することについて、お客様が全ての法的責任、規制を遵守する責任、及び安全に関する要求事項を満足させる責任を負っていることを認め、かつそのことに同意します。さらに、もし万一、TIの製品がそのような安全でないことが致命的となる用途に使用されたことによって損害が発生し、TIないしその代表者がその損害を賠償した場合は、お客様がTIないしその代表者にその全額の補償をするものとします。

TI製品は、軍事的用途もしくは宇宙航空アプリケーションないし軍事的環境、航空宇宙環境にて使用されるようには設計もされていませんし、使用されることを意図されていません。但し、当該TI製品が、軍需対応グレード品、若しくは「強化プラスチック」製品としてTIが特別に指定した製品である場合は除きます。TIが軍需対応グレード品として指定した製品のみが軍需品の仕様書に合致いたします。お客様は、TIが軍需対応グレード品として指定していない製品を、軍事的用途もしくは軍事的環境下で使用することは、もっぱらお客様の危険負担においてなされるということ、及び、お客様がもっぱら責任をもって、そのような使用に関して必要とされる全ての法的要求事項及び規制上の要求事項を満足させなければならないことを認め、かつ同意します。

TI製品は、自動車用アプリケーションないし自動車の環境において使用されるようには設計されていませんし、また使用されることを意図されていません。但し、TIがISO/TS 16949の要求事項を満たしていると特別に指定したTI製品は除きます。お客様は、お客様が当該TI指定品以外のTI製品を自動車用アプリケーションに使用しても、TIは当該要求事項を満たしていなかったことについて、いかなる責任も負わないことを認め、かつ同意します。

Copyright © 2011, Texas Instruments Incorporated  
日本語版 日本テキサス・インスツルメンツ株式会社

## 弊社半導体製品の取り扱い・保管について

半導体製品は、取り扱い、保管・輸送環境、基板実装条件によっては、お客様での実装前後に破壊/劣化、または故障を起こすことがあります。

弊社半導体製品のお取り扱い、ご使用にあたっては下記の点を遵守して下さい。

### 1. 静電気

- 素手で半導体製品単体を触らないこと。どうしても触る必要がある場合は、リストストラップ等で人体からアースをとり、導電性手袋等をして取り扱うこと。
- 弊社出荷梱包単位（外装から取り出された内装及び個装）又は製品単品で取り扱いを行う場合は、接地された導電性のテーブル上で（導電性マットにアースをとったもの等）、アースをした作業者が行うこと。また、コンテナ等も、導電性のものを使うこと。
- マウンタやんだ付け設備等、半導体の実装に関わる全ての装置類は、静電気の帯電を防止する措置を施すこと。
- 前記のリストストラップ・導電性手袋・テーブル表面及び実装装置類の接地等の静電気帯電防止措置は、常に管理されその機能が確認されていること。

### 2. 温・湿度環境

- 温度：0～40℃、相対湿度：40～85%で保管・輸送及び取り扱いを行うこと。（但し、結露しないこと。）

- 直射日光が当たる状態で保管・輸送しないこと。
3. 防湿梱包
    - 防湿梱包品は、開封後は個別推奨保管環境及び期間に従い基板実装すること。
  4. 機械的衝撃
    - 梱包品（外装、内装、個装）及び製品単品を落下させたり、衝撃を与えないこと。
  5. 熱衝撃
    - はんだ付け時は、最低限260℃以上の高温状態に、10秒以上さらさないこと。（個別推奨条件がある時はそれに従うこと。）
  6. 汚染
    - はんだ付け性を損なう、又はアルミ配線腐食の原因となるような汚染物質（硫黄、塩素等ハロゲン）のある環境で保管・輸送しないこと。
    - はんだ付け後は十分にフラックスの洗浄を行うこと。（不純物含有率が一定以下に保証された無洗浄タイプのフラックスは除く。）

以上