

# AMC0x30S-Q1 車載対応、固定ゲイン シングルエンド出力付き、高精度、 $\pm 1V$ 入力、基本および強化絶縁型アンプ

## 1 特長

- 車載アプリケーション用に AEC-Q100 認定済み:
  - 温度グレード 1:  $-40^{\circ}\text{C} \sim +125^{\circ}\text{C}$ 、 $T_A$
- リニア入力電圧範囲:  $\pm 1V$
- 高い入力インピーダンス:  $2.4G\Omega$  (標準値)
- 電源電圧範囲:
  - ハイサイド (VDD1):  $3.0V \sim 5.5V$
  - ローサイド (VDD2):  $3.0V \sim 5.5V$
- 固定ゲイン:  $1V/V$
- シングルエンド出力
- 小さい DC 誤差:
  - オフセット誤差:  $\pm 1.2mV$  (最大値)
  - オフセットドリフト:  $\pm 20\mu V/^{\circ}\text{C}$  (最大値)
  - ゲイン誤差:  $\pm 0.25\%$  (最大値)
  - ゲインドリフト:  $\pm 45ppm/^{\circ}\text{C}$  (最大値)
  - 非線形性:  $\pm 0.025\%$  (最大値)
- 高 CMTI:  $150V/ns$  (最小値)
- 低 EMI: CISPR-11 および CISPR-25 規格に準拠
- 絶縁定格:
  - AMC0230S-Q1: 基本絶縁型
  - AMC0330S-Q1: 強化絶縁型
- 安全関連認証:
  - DIN EN IEC 60747-17 (VDE 0884-17)
  - UL1577

## 2 アプリケーション

- トラクション インバータ
- オンボード チャージャ
- DC/DC コンバータ

## 3 説明

AMC0x30S-Q1 は、 $\pm 1V$ 、高インピーダンス入力、固定ゲイン、シングルエンド出力備えた高精度、電氣的絶縁型アンプです。高インピーダンス入力は、高インピーダンスの抵抗分圧器や出力抵抗の高い他の電圧信号源と接続するよう最適化されています。

この絶縁バリアは、異なる同相電圧レベルで動作するシステム領域を分離します。絶縁バリアは磁気干渉に対して非常に耐性があります。この絶縁バリアは、最大  $5kV_{RMS}$  (DWV パッケージ) の強化絶縁と、最大  $3kV_{RMS}$  (D パッケージ) (60s) の基本絶縁を実現することが認定されています。

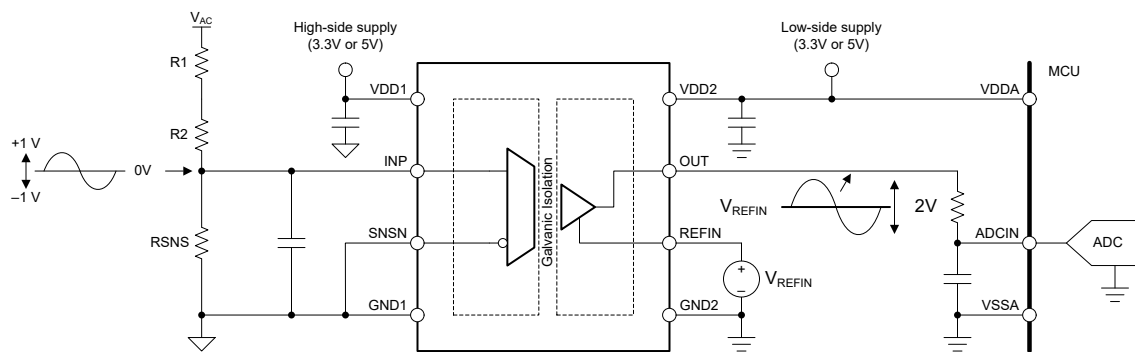
AMC0x30S-Q1 は、 $1V/V$  の固定ゲインで入力電圧に比例するシングルエンド信号を出力します。出力は、ADC の入力に直接接続できるように設計されています。REFIN ピンに印加される電圧によって、 $0V$  入力の出力電圧が設定されます。

AMC0x30S-Q1 は、8 ピンのワイド ボディおよびナロー ボディ SOIC パッケージで供給され、 $-40^{\circ}\text{C}$  から  $+125^{\circ}\text{C}$  までの温度範囲で完全に動作が規定されています。

### パッケージ情報

| 部品番号            | パッケージ(1)      | パッケージ サイズ(2)    |
|-----------------|---------------|-----------------|
| AMC0230S-Q1 (3) | D (SOIC, 8)   | 4.9mm × 6mm     |
| AMC0330S-Q1     | DWV (SOIC, 8) | 5.85mm × 11.5mm |

- 詳細については、付録「メカニカル、パッケージ、および注文情報」を参照してください。
- パッケージ サイズ (長さ × 幅) は公称値であり、該当する場合はピンを含みます。
- 製品プレビュー情報 (量産データではありません)。



代表的なアプリケーション



## 目次

|                              |    |                             |    |
|------------------------------|----|-----------------------------|----|
| 1 特長.....                    | 1  | 6.17 代表的特性.....             | 13 |
| 2 アプリケーション.....              | 1  | 7 詳細説明.....                 | 15 |
| 3 説明.....                    | 1  | 7.1 概要.....                 | 15 |
| 4 デバイス比較表.....               | 3  | 7.2 機能ブロック図.....            | 15 |
| 5 ピン構成および機能.....             | 3  | 7.3 機能説明.....               | 15 |
| 6 仕様.....                    | 4  | 7.4 デバイスの機能モード.....         | 18 |
| 6.1 絶対最大定格.....              | 4  | 8 アプリケーションと実装.....          | 19 |
| 6.2 ESD 定格.....              | 4  | 8.1 アプリケーション情報.....         | 19 |
| 6.3 推奨動作条件 - .....           | 4  | 8.2 代表的なアプリケーション.....       | 19 |
| 6.4 熱に関する情報 (D パッケージ).....   | 5  | 8.3 設計のベスト プラクティス.....      | 22 |
| 6.5 熱に関する情報 (DWV パッケージ)..... | 5  | 8.4 電源に関する推奨事項.....         | 23 |
| 6.6 電力定格.....                | 5  | 8.5 レイアウト.....              | 23 |
| 6.7 絶縁仕様 (基本絶縁).....         | 6  | 9 デバイスおよびドキュメントのサポート.....   | 25 |
| 6.8 絶縁仕様 (強化絶縁).....         | 7  | 9.1 ドキュメントのサポート.....        | 25 |
| 6.9 安全関連認証 (基本絶縁).....       | 8  | 9.2 ドキュメントの更新通知を受け取る方法..... | 25 |
| 6.10 安全関連認証 (強化絶縁).....      | 8  | 9.3 サポート・リソース.....          | 25 |
| 6.11 安全限界値 (D パッケージ).....    | 9  | 9.4 商標.....                 | 25 |
| 6.12 安全限界値 (DWV パッケージ).....  | 9  | 9.5 静電気放電に関する注意事項.....      | 25 |
| 6.13 電気的特性.....              | 10 | 9.6 用語集.....                | 25 |
| 6.14 スイッチング特性 (SE 出力).....   | 11 | 10 改訂履歴.....                | 25 |
| 6.15 タイミング図.....             | 11 | 11 メカニカル、パッケージ、および注文情報..... | 25 |
| 6.16 絶縁特性曲線.....             | 12 |                             |    |

## 4 デバイス比較表

| パラメータ                 | AMC0230S-Q1 <sup>(1)</sup> | AMC0330S-Q1       |
|-----------------------|----------------------------|-------------------|
| VDE 0884-17 に準拠した絶縁定格 | 基本                         | 強化                |
| パッケージ                 | ナローボディ SOIC (D)            | ワイドボディ SOIC (DWV) |

(1) 製品プレビュー情報 (量産データではありません)。

## 5 ピン構成および機能

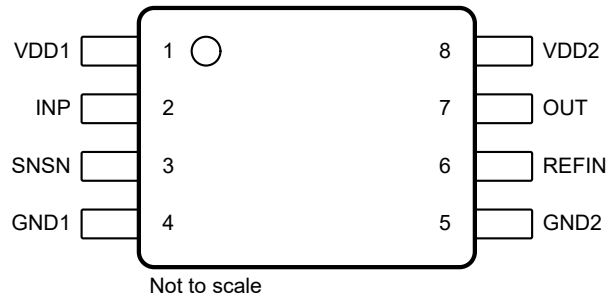


図 5-1. DWV および D パッケージ、8 ピン SOIC (上面図)

表 5-1. ピンの機能

| ピン |       | タイプ        | 説明   |
|----|-------|------------|--|
| 番号 | 名称    |            |  |
| 1  | VDD1  | ハイサイド電源    | ハイサイド電源 <sup>(1)</sup>   |
| 2  | INP   | アナログ入力     | アナログ入力   |
| 3  | SNSN  | アナログ入力     | GND1 センス ピンとアンプへの反転アナログ入力。GND1 に接続します。   |
| 4  | GND1  | ハイサイド グランド | ハイサイド (高電圧側) のアナログ グランド  |
| 5  | GND2  | ローサイド グランド | 2 次側 (定電圧側) のアナログ グランド   |
| 6  | REFIN | アナログ入力     | このピンに印加される電圧は、本デバイスの出力電圧に対するオフセットとして追加されます。内部では、90kΩ 抵抗が REFIN と GND2 の間に接続されています。 |
| 7  | OUT   | アナログ出力     | アナログ出力   |
| 8  | VDD2  | ローサイド電源    | ローサイド電源 <sup>(1)</sup>   |

(1) 電源のデカップリングに関する推奨事項については、「[電源に関する推奨事項](#)」セクションを参照してください。

## 6 仕様

### 6.1 絶対最大定格

自由気流での動作温度範囲内 (特に記述のない限り) <sup>(1)</sup>

|            |                     | 最小値        | 最大値        | 単位 |
|------------|---------------------|------------|------------|----|
| 電源電圧       | ハイサイド VDD1 ~ GND1   | -0.3       | 6.5        | V  |
|            | ローサイド VDD2 ~ GND2   | -0.3       | 6.5        |    |
| アナログ入力電圧   | INP、SNSN から GND1 へ、 | GND1 - 3   | VDD1 + 0.5 | V  |
| リファレンス入力電圧 | REFIN (GND2 基準)     | GND2 - 0.5 | VDD2 + 0.5 | V  |
| アナログ出力電圧   | OUT から GND2 へ、      | GND2 - 0.5 | VDD2 + 0.5 | V  |
| 入力電流       | 連続、電源ピンを除く任意のピン     | -10        | 10         | mA |
| 温度         | 接合部、T <sub>J</sub>  |            | 150        | °C |
|            | 保存、T <sub>stg</sub> | -65        | 150        |    |

- (1) 絶対最大定格を超えた動作は、デバイスに恒久的な損傷を与える可能性があります。絶対最大定格は、これらの条件において、または推奨動作条件に示された値を超える他のいかなる条件でも、本製品が正しく動作することを暗に示すものではありません。「絶対最大定格」の範囲内であっても「推奨動作条件」の範囲外で使用すると、デバイスが完全に機能しない可能性があり、デバイスの信頼性、機能、性能に影響を及ぼし、デバイスの寿命を縮める可能性があります。

### 6.2 ESD 定格

|                    |      |   | 値     | 単位 |
|--------------------|------|---|-------|----|
| V <sub>(ESD)</sub> | 静電放電 | 人体モデル (HBM)、AEC Q100-002 <sup>(1)</sup><br>HBM ESD 分類レベル 2 準拠 | ±2000 | V  |
|                    |      | デバイス帯電モデル (CDM)、AEC Q100-011、<br>CDM ESD 分類レベル C6 準拠          | ±1000 |    |

- (1) AEC Q100-002 は、HBM ストレス試験を ANSI / ESDA / JEDEC JS-001 仕様に従って実施しなければならないと規定しています。

### 6.3 推奨動作条件 -

動作時周辺温度範囲内 (特に記述のない限り)

|                       |                |  |  | 最小値   | 公称値 | 最大値  | 単位 |
|-----------------------|----------------|--|--|-------|-----|------|----|
| <b>電源</b>             |                |  |  |       |     |      |    |
| VDD1                  | ハイサイド電源        | VDD1~GND1  |  | 3     | 5.0 | 5.5  | V  |
| VDD2                  | ローサイド電源        | VDD2~GND2  |  | 3     | 3.3 | 5.5  | V  |
| <b>アナログ入力</b>         |                |  |  |       |     |      |    |
| V <sub>Clipping</sub> | 出力クリッピング前の入力電圧 | V <sub>IN</sub> = V <sub>INP</sub> - V <sub>SNSN</sub> |  | -1.28 |     | 1.28 | V  |
| V <sub>FSR</sub>      | 線形入力電圧を規定      | V <sub>IN</sub> = V <sub>INP</sub> - V <sub>SNSN</sub> |  | -1    |     | 1    | V  |
| V <sub>REFIN</sub>    | 基準電圧入力電圧       | REFIN (GND2 基準)  |  | 0     |     | VDD2 | V  |
| <b>アナログ出力</b>         |                |  |  |       |     |      |    |
| C <sub>LOAD</sub>     | 容量性負荷          | OUT から GND2 へ  |  |       |     | 500  | pF |
| R <sub>LOAD</sub>     | 抵抗性負荷          | OUT から GND2 へ  |  |       | 10  | 1    | kΩ |
| <b>温度範囲</b>           |                |  |  |       |     |      |    |
| T <sub>A</sub>        | 規定周囲温度         |  |  | -40   |     | 125  | °C |

## 6.4 熱に関する情報 (D パッケージ)

| 熱評価基準 <sup>(1)</sup> |                     | D (SOIC) | 単位   |
|----------------------|---------------------|----------|------|
|                      |                     | 8 ピン     |      |
| $R_{\theta JA}$      | 接合部から周囲への熱抵抗        | 116.5    | °C/W |
| $R_{\theta JC(top)}$ | 接合部からケース (上面) への熱抵抗 | 52.8     | °C/W |
| $R_{\theta JB}$      | 接合部から基板への熱抵抗        | 58.9     | °C/W |
| $\Psi_{JT}$          | 接合部から上面への特性パラメータ    | 19.4     | °C/W |
| $\Psi_{JB}$          | 接合部から基板への特性パラメータ    | 58.0     | °C/W |
| $R_{\theta JC(bot)}$ | 接合部からケース (底面) への熱抵抗 | 該当なし     | °C/W |

(1) 従来および最新の熱評価基準の詳細については、『[半導体および IC パッケージの熱評価基準](#)』アプリケーション ノートを参照してください。

## 6.5 熱に関する情報 (DWV パッケージ)

| 熱評価基準 <sup>(1)</sup> |                     | DWV (SOIC) | 単位   |
|----------------------|---------------------|------------|------|
|                      |                     | 8 ピン       |      |
| $R_{\theta JA}$      | 接合部から周囲への熱抵抗        | 102.8      | °C/W |
| $R_{\theta JC(top)}$ | 接合部からケース (上面) への熱抵抗 | 45.1       | °C/W |
| $R_{\theta JB}$      | 接合部から基板への熱抵抗        | 63.0       | °C/W |
| $\Psi_{JT}$          | 接合部から上面への特性パラメータ    | 14.3       | °C/W |
| $\Psi_{JB}$          | 接合部から基板への特性パラメータ    | 61.1       | °C/W |
| $R_{\theta JC(bot)}$ | 接合部からケース (底面) への熱抵抗 | 該当なし       | °C/W |

(1) 従来および最新の熱評価基準の詳細については、『[半導体および IC パッケージの熱評価基準](#)』アプリケーション ノートを参照してください。

## 6.6 電力定格

| パラメータ    | テスト条件          | 値                  | 単位 |
|----------|----------------|--------------------|----|
| $P_D$    | 最大消費電力 (両サイド)  | VDD1 = VDD2 = 5.5V | mW |
| $P_{D1}$ | 最大消費電力 (ハイサイド) | VDD1 = 5.5V        | mW |
| $P_{D2}$ | 最大消費電力 (ローサイド) | VDD2 = 5.5V        | mW |

## 6.7 絶縁仕様 (基本絶縁)

動作時周辺温度範囲内 (特に記述のない限り)

| パラメータ  |                                  | テスト条件   | 値                  | 単位               |
|--|----------------------------------|---|--------------------|------------------|
| <b>一般</b>  |                                  |   |                    |                  |
| CLR  | 外部空間距離 <sup>(1)</sup>            | 空気中での最短のピン間距離   | ≥ 4                | mm               |
| CPG  | 外部沿面距離 <sup>(1)</sup>            | パッケージ表面に沿った最短のピン間距離   | ≥ 4                | mm               |
| DTI  | 絶縁間の距離                           | 絶縁の最小内部ギャップ (内部距離)  | ≥ 15.4             | μm               |
| CTI  | 比較トラッキング インデックス                  | DIN EN 60112 (VDE 0303-11)、IEC 60112  | ≥ 600              | V                |
|  | 材料グループ                           | IEC 60664-1 に準拠   | I                  |                  |
|  | IEC 60664-1 に準拠した過電圧カテゴリ         | 定格商用電源 V <sub>RMS</sub> が 300V 以下   | I-IV               |                  |
|  |                                  | 定格商用電源 V <sub>RMS</sub> が 600V 以下   | I-III              |                  |
| <b>DIN EN IEC 60747-17 (VDE 0884-17)<sup>(2)</sup></b> |                                  |   |                    |                  |
| V <sub>IORM</sub>                                      | 最大反復ピーク絶縁電圧                      | AC 電圧で  | 1130               | V <sub>PK</sub>  |
| V <sub>IOWM</sub>                                      | 最大定格絶縁動作電圧                       | AC 電圧で (正弦波)  | 800                | V <sub>RMS</sub> |
|  |                                  | DC 電圧で  | 1130               | V <sub>DC</sub>  |
| V <sub>IOTM</sub>                                      | 最大過渡絶縁電圧                         | V <sub>TEST</sub> = V <sub>IOTM</sub> , t = 60s (認定試験)、<br>V <sub>TEST</sub> = 1.2 × V <sub>IOTM</sub> , t = 1s (100% 出荷時テスト)   | 4250               | V <sub>PK</sub>  |
| V <sub>IMP</sub>                                       | 最大インパルス電圧 <sup>(3)</sup>         | 気中でテスト、IEC 62368-1 に準拠した 1.2/50μs の波形   | 5000               | V <sub>PK</sub>  |
| V <sub>IOSM</sub>                                      | 最大サージ絶縁電圧 <sup>(4)</sup>         | IEC 62368-1 に準拠し油中でテスト (認定試験)、<br>1.2/50μs の波形  | 10000              | V <sub>PK</sub>  |
| q <sub>pd</sub>  | 見掛けの電荷 <sup>(5)</sup>            | 手法 a、入力 / 出力安全性テストのサブグループ 2 および 3 の後、<br>V <sub>pd(ini)</sub> = V <sub>IOTM</sub> , t <sub>ini</sub> = 60s, V <sub>pd(m)</sub> = 1.2 × V <sub>IORM</sub> , t <sub>m</sub> = 10s | ≤ 5                | pC               |
|  |                                  | 手法 a、環境テストのサブグループ 1 の後、<br>V <sub>pd(ini)</sub> = V <sub>IOTM</sub> , t <sub>ini</sub> = 60s, V <sub>pd(m)</sub> = 1.3 × V <sub>IORM</sub> , t <sub>m</sub> = 10s               | ≤ 5                |                  |
|  |                                  | 手法 b1、事前条件設定 (タイプ テスト) およびルーチン テスト、<br>V <sub>pd(ini)</sub> = V <sub>IOTM</sub> , t <sub>ini</sub> = 1s, V <sub>pd(m)</sub> = 1.5 × V <sub>IORM</sub> , t <sub>m</sub> = 1s     | ≤ 5                |                  |
|  |                                  | 手法 b2、ルーチン テスト (100% 出荷時) <sup>(7)</sup> 、<br>V <sub>pd(ini)</sub> = V <sub>IOTM</sub> = V <sub>pd(m)</sub> , t <sub>ini</sub> = t <sub>m</sub> = 1s                            | ≤ 5                |                  |
| C <sub>IO</sub>  | バリア容量、<br>入力から出力へ <sup>(6)</sup> | V <sub>IO</sub> = 0.5V <sub>PP</sub> (1MHz 時)   | ≅ 1.5              | pF               |
| R <sub>IO</sub>  | 絶縁抵抗、<br>入力から出力へ <sup>(6)</sup>  | V <sub>IO</sub> = 500V (T <sub>A</sub> = 25°C時)   | > 10 <sup>12</sup> | Ω                |
|  |                                  | V <sub>IO</sub> = 500V (100°C ≤ T <sub>A</sub> ≤ 125°C時)  | > 10 <sup>11</sup> |                  |
|  |                                  | V <sub>IO</sub> = 500V (T <sub>S</sub> = 150°C時)  | > 10 <sup>9</sup>  |                  |
|  | 汚染度                              |   | 2                  |                  |
|  | 耐候性カテゴリ                          |   | 55/125/21          |                  |
| <b>UL1577</b>  |                                  |   |                    |                  |
| V <sub>ISO</sub>                                       | 絶縁耐圧                             | V <sub>TEST</sub> = V <sub>ISO</sub> , t = 60s (認定試験)、<br>V <sub>TEST</sub> = 1.2 × V <sub>ISO</sub> , t = 1s (100% 出荷時テスト)   | 3000               | V <sub>RMS</sub> |

- (1) アプリケーションに固有の機器の絶縁規格に従って沿面距離および空間距離の要件を適用します。基板設計では、沿面距離および空間距離を維持して、プリント基板 (PCB) のアイソレータの取り付けパッドによりこの距離が短くならないようにします。特定の場合には、PCB 上の沿面距離と空間距離は等しくなります。これらの規格値を増やすため、PCB 上にグループやリブを挿入するなどの技法が使用されます。
- (2) この絶縁素子は、安全定格内の 安全な電氣的絶縁のみに適しています。安全定格への準拠は、適切な保護回路によって保証する必要があります。
- (3) テストは、パッケージのサージ耐性を判定するため、空気中で実行されます。
- (4) テストは、絶縁バリアの固有サージ耐性を判定するため、油中で実行されます。
- (5) 見掛けの放電電荷とは、部分放電 (pd) により発生する放電です。
- (6) バリアのそれぞれの側にあるすべてのピンは互いに接続され、実質的に 2 ピンのデバイスになります。
- (7) 正式運用環境では、手法 b1 または b2 のいずれかが使用されます。

## 6.8 絶縁仕様 (強化絶縁)

動作時周辺温度範囲内 (特に記述のない限り)

| パラメータ  |                                  | テスト条件  | 値           | 単位        |
|--|----------------------------------|--|-------------|-----------|
| 一般   |                                  |  |             |           |
| CLR  | 外部空間距離 <sup>(1)</sup>            | 空気中での最短のピン間距離  | ≥ 8.5       | mm        |
| CPG  | 外部沿面距離 <sup>(1)</sup>            | パッケージ表面に沿った最短のピン間距離  | ≥ 8.5       | mm        |
| DTI  | 絶縁間の距離                           | 二重絶縁の最小内部ギャップ (内部距離)   | ≥ 15.4      | μm        |
| CTI  | 比較トラッキング インデックス                  | DIN EN 60112 (VDE 0303-11)、IEC 60112   | ≥ 600       | V         |
|  | 材料グループ                           | IEC 60664-1 に準拠  | I           |           |
|  | IEC 60664-1 に準拠した<br>過電圧カテゴリ     | 定格商用電源 $V_{RMS}$ が 300V 以下   | I-IV        |           |
|  |                                  | 定格商用電源 $V_{RMS}$ が 6000V 以下  | I-III       |           |
| <b>DIN EN IEC 60747-17 (VDE 0884-17)<sup>(2)</sup></b> |                                  |  |             |           |
| $V_{IORM}$   | 最大反復ピーク絶縁電圧                      | AC 電圧で   | 2120        | $V_{PK}$  |
| $V_{IOWM}$   | 最大定格絶縁<br>動作電圧                   | AC 電圧で (正弦波)   | 1500        | $V_{RMS}$ |
|  |                                  | DC 電圧で   | 2120        | $V_{DC}$  |
| $V_{IOTM}$   | 最大過渡<br>絶縁電圧                     | $V_{TEST} = V_{IOTM}$ , $t = 60s$ (認定試験)、<br>$V_{TEST} = 1.2 \times V_{IOTM}$ , $t = 1s$ (100% 出荷時テスト)   | 7000        | $V_{PK}$  |
| $V_{IMP}$  | 最大インパルス電圧 <sup>(3)</sup>         | 気中でテスト、IEC 62368-1 に準拠した 1.2/50μs の波形  | 7700        | $V_{PK}$  |
| $V_{IOSM}$   | 最大サージ<br>絶縁電圧 <sup>(4)</sup>     | IEC 62368-1 に準拠し油中でテスト (認定試験)、<br>1.2/50μs の波形   | 10000       | $V_{PK}$  |
| $q_{pd}$   | 見掛けの電荷 <sup>(5)</sup>            | 手法 a、入力 / 出力安全性テストのサブグループ 2 および 3 の後、<br>$V_{pd(ini)} = V_{IOTM}$ , $t_{ini} = 60s$ , $V_{pd(m)} = 1.2 \times V_{IORM}$ , $t_m = 10s$          | ≤ 5         | pC        |
|  |                                  | 手法 a、環境テストのサブグループ 1 の後、<br>$V_{pd(ini)} = V_{IOTM}$ , $t_{ini} = 60s$ , $V_{pd(m)} = 1.6 \times V_{IORM}$ , $t_m = 10s$                        | ≤ 5         |           |
|  |                                  | 手法 b1、事前条件設定 (タイプ テスト) およびルーチン テスト、<br>$V_{pd(ini)} = 1.2 \times V_{IOTM}$ , $t_{ini} = 1s$ , $V_{pd(m)} = 1.875 \times V_{IORM}$ , $t_m = 1s$ | ≤ 5         |           |
|  |                                  | 手法 b2、ルーチン テスト (100% 出荷時) <sup>(7)</sup><br>$V_{pd(ini)} = V_{pd(m)} = 1.2 \times V_{IOTM}$ , $t_{ini} = t_m = 1s$                             | ≤ 5         |           |
| $C_{IO}$   | バリア容量、<br>入力から出力へ <sup>(6)</sup> | $V_{IO} = 0.5V_{PP}$ (1MHz 時)  | ≅ 1.5       | pF        |
| $R_{IO}$   | 絶縁抵抗、<br>入力から出力へ <sup>(6)</sup>  | $V_{IO} = 500V$ ( $T_A = 25^\circ C$ 時)  | $> 10^{12}$ | Ω         |
|  |                                  | $V_{IO} = 500V$ ( $100^\circ C \leq T_A \leq 125^\circ C$ 時)   | $> 10^{11}$ |           |
|  |                                  | $V_{IO} = 500V$ ( $T_S = 150^\circ C$ 時)   | $> 10^9$    |           |
|  | 汚染度                              |  | 2           |           |
|  | 耐候性カテゴリ                          |  | 55/125/21   |           |
| <b>UL1577</b>  |                                  |  |             |           |
| $V_{ISO}$  | 絶縁耐圧                             | $V_{TEST} = V_{ISO}$ , $t = 60s$ (認定試験)、<br>$V_{TEST} = 1.2 \times V_{ISO}$ , $t = 1s$ (100% 出荷時テスト)   | 5000        | $V_{RMS}$ |

- アプリケーションに固有の機器の絶縁規格に従って沿面距離および空間距離の要件を適用します。基板設計では、沿面距離および空間距離を維持して、プリント基板 (PCB) のアイソレータの取り付けパッドによりこの距離が短くならないようにします。特定の 경우에는、PCB 上の沿面距離と空間距離は等しくなります。これらの規格値を増やすため、PCB 上にグループやリブを挿入するなどの技法が使用されます。
- この絶縁素子は、安全定格内の 安全な電氣的絶縁のみに適しています。安全定格への準拠は、適切な保護回路によって保証する必要があります。
- テストは、パッケージのサージ耐性を判定するため、空気中で実行されます。
- テストは、絶縁バリアの固有サージ耐性を判定するため、油中で実行されます。
- 見掛けの放電電荷とは、部分放電 (pd) により発生する放電です。
- バリアのそれぞれの側にあるすべてのピンは互いに接続され、実質的に 2 ピンのデバイスになります。
- 正式運用環境では、手法 b1 または b2 のいずれかが使用されます。

## 6.9 安全関連認証 (基本絶縁)

| VDE  | UL   |
|--|--|
| DIN EN IEC 60747-17 (VDE 0884-17)、<br>EN IEC 60747-17、<br>DIN EN 61010-1 (VDE 0411-1) 条項:6.4.3、6.7.1.3、6.7.2.1、6.7.2.2、<br>6.7.3.4.2、6.8.3.1 | 1577 component および<br>CSA component acceptance NO 5 programs により承認済み |
| 基本絶縁   | 単一保護   |
| 認証書番号: 保留中   | ファイル番号: 保留中  |

## 6.10 安全関連認証 (強化絶縁)

| VDE   | UL   |
|---|--|
| DIN EN IEC 60747-17 (VDE 0884-17)、<br>EN IEC 60747-17、<br>DIN EN IEC 62368-1 (VDE 0868-1)、<br>EN IEC 62368-1、<br>IEC 62368-1 条項:5.4.3、5.4.4.4、5.4.9 | 1577 component および<br>CSA component acceptance NO 5 programs により承認済み |
| 強化絶縁  | 単一保護   |
| 認証書番号: 保留中  | ファイル番号: 保留中  |



## 6.11 安全限界値 (D パッケージ)

安全限界値<sup>(1)</sup>の目的は、入力または出力回路の故障による絶縁バリアの損傷の可能性を最小限に抑えることです。I/O 回路の故障により、グラウンドあるいは電源との抵抗が低くなる場合があります。電流制限がないと、チップがオーバーヒートして絶縁バリアが破壊されるほどの大電力が消費され、ひいてはシステムの 2 次故障に到る可能性があります。

| パラメータ          |                 | テスト条件   | 最小値 | 標準値 | 最大値  | 単位 |
|----------------|-----------------|---|-----|-----|------|----|
| I <sub>S</sub> | 安全入力、出力、または電源電流 | R <sub>θJA</sub> = 116.5°C/W、VDDx = 5.5V、<br>T <sub>J</sub> = 150°C、T <sub>A</sub> = 25°C |     |     | 195  | mA |
| P <sub>S</sub> | 安全入力、出力、または合計電力 | R <sub>θJA</sub> = 116.5°C/W、T <sub>J</sub> = 150°C、T <sub>A</sub> = 25°C                 |     |     | 1070 | mW |
| T <sub>S</sub> | 最高安全温度          |   |     |     | 150  | °C |

- (1) 最高安全温度 T<sub>S</sub> は、本デバイスに規定された最大接合部温度 T<sub>J</sub> と同じ値です。I<sub>S</sub> および P<sub>S</sub> パラメータはそれぞれ安全電流と安全電力を表します。

I<sub>S</sub> と P<sub>S</sub> の上限値を超えないようにします。これらの

制限値は周囲温度 T<sub>A</sub> によって変化します。

「熱に関する情報」の表にある、接合部から外気への熱抵抗 R<sub>θJA</sub> は、

リード付き表面実装パッケージ用の高誘電率テスト基板に実装されたデバイスのものです。次の式を使用して、各パラメータの値を計算します。

T<sub>J</sub> = T<sub>A</sub> + R<sub>θJA</sub> × P (P はデバイスで消費される電力)。

T<sub>J(max)</sub> = T<sub>S</sub> = T<sub>A</sub> + R<sub>θJA</sub> × P<sub>S</sub> (T<sub>J(max)</sub> は最大接合部温度)。

P<sub>S</sub> = I<sub>S</sub> × VDD<sub>max</sub> (VDD<sub>max</sub> はハイサイドとローサイドの最大電源電圧)。

## 6.12 安全限界値 (DWV パッケージ)

安全限界値<sup>(1)</sup>の目的は、入力または出力回路の故障による絶縁バリアの損傷の可能性を最小限に抑えることです。I/O 回路の故障により、グラウンドあるいは電源との抵抗が低くなる場合があります。電流制限がないと、チップがオーバーヒートして絶縁バリアが破壊されるほどの大電力が消費され、ひいてはシステムの 2 次故障に到る可能性があります。

| パラメータ          |                 | テスト条件   | 最小値 | 標準値 | 最大値  | 単位 |
|----------------|-----------------|---|-----|-----|------|----|
| I <sub>S</sub> | 安全入力、出力、または電源電流 | R <sub>θJA</sub> = 102.8°C/W、VDDx = 5.5V、<br>T <sub>J</sub> = 150°C、T <sub>A</sub> = 25°C |     |     | 220  | mA |
| P <sub>S</sub> | 安全入力、出力、または合計電力 | R <sub>θJA</sub> = 102.8°C/W、T <sub>J</sub> = 150°C、T <sub>A</sub> = 25°C                 |     |     | 1210 | mW |
| T <sub>S</sub> | 最高安全温度          |   |     |     | 150  | °C |

- (1) 最高安全温度 T<sub>S</sub> は、本デバイスに規定された最大接合部温度 T<sub>J</sub> と同じ値です。I<sub>S</sub> および P<sub>S</sub> パラメータはそれぞれ安全電流と安全電力を表します。

I<sub>S</sub> と P<sub>S</sub> の上限値を超えないようにします。これらの

制限値は周囲温度 T<sub>A</sub> によって変化します。

「熱に関する情報」の表にある、接合部から外気への熱抵抗 R<sub>θJA</sub> は、

リード付き表面実装パッケージ用の高誘電率テスト基板に実装されたデバイスのものです。次の式を使用して、各パラメータの値を計算します。

T<sub>J</sub> = T<sub>A</sub> + R<sub>θJA</sub> × P (P はデバイスで消費される電力)。

T<sub>J(max)</sub> = T<sub>S</sub> = T<sub>A</sub> + R<sub>θJA</sub> × P<sub>S</sub> (T<sub>J(max)</sub> は最大接合部温度)。

P<sub>S</sub> = I<sub>S</sub> × VDD<sub>max</sub> (VDD<sub>max</sub> はハイサイドとローサイドの最大電源電圧)。

## 6.13 電気的特性

最小および最大仕様は、 $T_A = -40^{\circ}\text{C} \sim +125^{\circ}\text{C}$ 、 $V_{DD1} = 3.0\text{V} \sim 5.5\text{V}$ 、 $V_{DD2} = 3.0\text{V} \sim 5.5\text{V}$ 、 $V_{REFIN} = 1.65\text{V}$ 、 $SNSN = \text{GND1}$ 、 $V_{INP} = -1\text{V} \sim 1\text{V}$  (特に明記されていない限り) に適用されます。標準仕様は  $T_A = 25^{\circ}\text{C}$ 、 $V_{DD1} = 5\text{V}$ 、 $V_{DD2} = 3.3\text{V}$  です。

| パラメータ         |                                      | テスト条件   | 最小値     | 標準値          | 最大値    | 単位                             |
|---------------|--------------------------------------|---|---------|--------------|--------|--------------------------------|
| <b>アナログ入力</b> |                                      |   |         |              |        |                                |
| $C_{IN}$      | 入力容量                                 |   |         | 2            |        | pF                             |
| $R_{INP}$     | 入力インピーダンス                            | INP ピン、 $T_A = 25^{\circ}\text{C}$  | 0.05    | 2.4          |        | G $\Omega$                     |
| $I_{IB}$      | 入力バイアス電流                             | INP = GND1、 $T_A = 25^{\circ}\text{C}$  | -10     | $\pm 3$      | 10     | nA                             |
| CMTI          | 同相過渡耐性                               |   | 150     |              |        | V/ns                           |
| <b>アナログ出力</b> |                                      |   |         |              |        |                                |
|               | 公称ゲイン                                |   |         | 1            |        | V/V                            |
| $R_{OUT}$     | 出力抵抗                                 | OUTP または OUTN   |         | <0.2         |        | $\Omega$                       |
|               | 出力短絡検出電流                             | ソースまたはシンク、<br>INP = GND1、出力は GND または VDD2<br>に短絡しています   |         | 11           |        | mA                             |
| <b>DC 精度</b>  |                                      |   |         |              |        |                                |
| $V_{OS}$      | 入力オフセット電圧 <sup>(1) (2)</sup>         | INP = GND1、 $V_{DD2} = 3.3\text{V}$ 、 $V_{REFIN} = 1.65\text{V}$ 、 $T_A = 25^{\circ}\text{C}$ | -1.2    | $\pm 0.1$    | 1.2    | mV                             |
| $TCV_{OS}$    | 入力オフセットの熱ドリフト <sup>(1) (2) (4)</sup> |   | -20     | $\pm 2$      | 20     | $\mu\text{V}/^{\circ}\text{C}$ |
| $E_G$         | ゲイン <sup>(1)</sup>                   | $T_A = 25^{\circ}\text{C}$  | -0.25%  | $\pm 0.04\%$ | 0.25%  |                                |
| $TCE_G$       | ゲイン誤差ドリフト <sup>(1) (5)</sup>         |   | -45     | $\pm 5$      | 45     | ppm/ $^{\circ}\text{C}$        |
|               | 非線形性 <sup>(1)</sup>                  |   | -0.025% | $\pm 0.01\%$ | 0.025% |                                |
|               | 出力ノイズ電圧                              | INP = GND1、 $BW = 50\text{kHz}$   |         | 200          |        | $\mu\text{Vrms}$               |
| PSRR          | 電源除去比 <sup>(2)</sup>                 | VDD1 の DC PSRR、INP = GND1、<br>VDD1 を 3V ~ 5.5V で動作させます  |         | -80          |        | dB                             |
|               |                                      | VDD1 AC PSRR、INP = GND1、<br>VDD1、10kHz/100mV リップル   |         | -65          |        |                                |
|               |                                      | VDD2 の DC PSRR、INP = GND1、<br>VDD2 を 3V ~ 5.5V で動作させます  |         | -85          |        |                                |
|               |                                      | VDD2 AC PSRR、INP = GND1、<br>VDD2、10kHz/100mV リップル   |         | -70          |        |                                |
| <b>AC 精度</b>  |                                      |   |         |              |        |                                |
| BW            | 出力帯域幅                                |   | 120     | 145          |        | kHz                            |
| THD           | 全高調波歪 <sup>(3)</sup>                 | $V_{INP} = 2V_{PP}$ 、 $V_{INP} > 0\text{V}$ 、<br>$f_{IN} = 10\text{kHz}$                      |         | -90          | -80    | dB                             |
| SNR           | 信号対雑音比                               | $V_{INP} = 2.25V_{PP}$ 、 $f_{INP} = 1\text{kHz}$ 、 $BW = 10\text{kHz}$                        | 76      | 80           |        | dB                             |
|               |                                      | $V_{INP} = 2.25V_{PP}$ 、 $f_{INP} = 10\text{kHz}$ 、 $BW = 50\text{kHz}$                       |         | 73           |        |                                |
| <b>電源</b>     |                                      |   |         |              |        |                                |
| $I_{DD1}$     | ハイサイド電源電流                            |   |         | 4.3          | 5.6    | mA                             |
| $I_{DD2}$     | ローサイド電源電流                            |   |         | 4.8          | 7.4    | mA                             |
| $V_{DD1UV}$   | ハイサイド低電圧検出スレッショルド                    | VDD1 の立ち上がり   | 2.4     | 2.6          | 2.8    | V                              |
|               |                                      | VDD1 の立ち下がり   | 1.9     | 2.05         | 2.2    |                                |
| $V_{DD2UV}$   | ローサイドの低電圧検出スレッショルド                   | VDD2 の立ち上がり   | 2.3     | 2.5          | 2.7    | V                              |
|               |                                      | VDD2 の立ち下がり   | 1.9     | 2.05         | 2.2    |                                |

- (1) 標準値には、公称動作条件での 1 つの標準偏差 (シグマ) が含まれます。  
 (2) このパラメータは入力換算です。

- (3) THD は、最初の 5 つのより高い高調波の振幅の rms 合計と、基本波の振幅との比です。
- (4) オフセット誤差の温度ドリフトは、次の式で表すボックス法を使用して計算されます。  

$$TCV_{OS} = (Value_{MAX} - Value_{MIN}) / TempRange$$
- (5) ゲインエラー温度ドリフトは、ボックス法を使用して次の式で計算されます：  

$$TCE_G (ppm) = (Value_{MAX} - Value_{MIN}) / (Value_{(T=25^\circ C)} \times TempRange) \times 10^6$$

## 6.14 スイッチング特性 (SE 出力)

動作時周辺温度範囲内 (特に記述のない限り)

| パラメータ    |   | テスト条件   | 最小値 | 標準値 | 最大値 | 単位      |
|----------|---|---|-----|-----|-----|---------|
| $t_r$    | 出力信号の立ち上がり時間                              | 10% ~ 90%、フィルタなしの出力   |     | 2.6 |     | $\mu s$ |
| $t_f$    | 出力信号の立ち下がり時間                              | 10% ~ 90%、フィルタなしの出力   |     | 2.6 |     | $\mu s$ |
|          | $V_{INP} \sim V_{OUT}$ への信号遅延 (50% ~ 10%) | フィルタなしの出力   |     | 1.6 |     | $\mu s$ |
|          | $V_{INP} \sim V_{OUT}$ への信号遅延 (50% ~ 50%) | フィルタなしの出力   |     | 2.9 | 3.2 | $\mu s$ |
|          | $V_{INP} \sim V_{OUT}$ への信号遅延 (50% ~ 90%) | フィルタなしの出力   |     | 4.3 |     | $\mu s$ |
| $t_{AS}$ | アナログ セットリング タイム                           | VDD1 を 3.0V にステップし、VDD2 $\geq$ 3.0V で $V_{OUT}$ が有効になり、0.1% のセットリング |     | 20  | 100 | $\mu s$ |

## 6.15 タイミング図

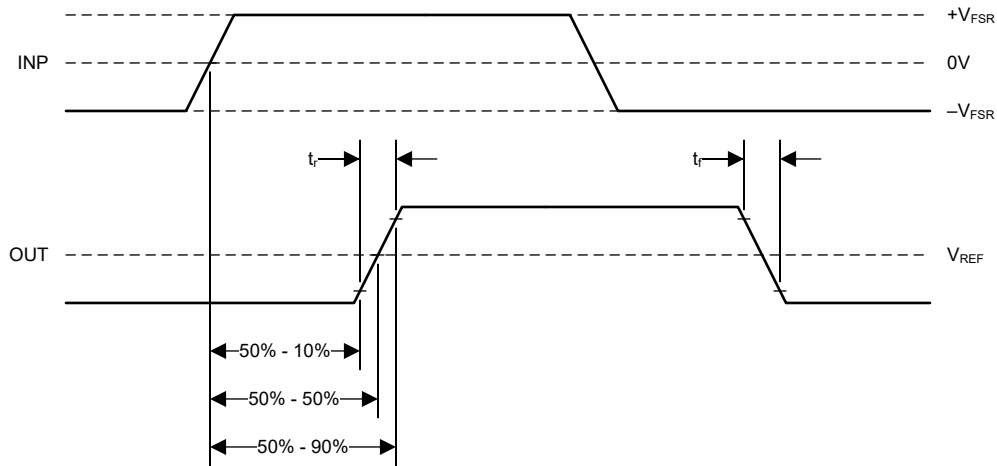
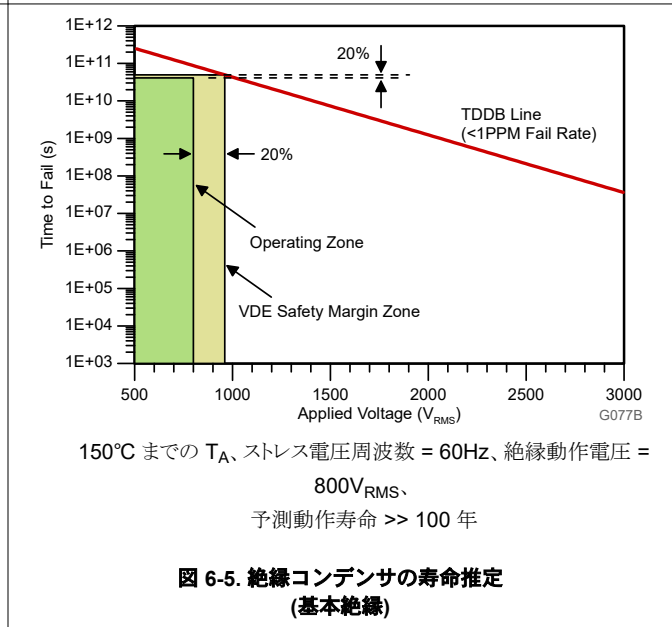
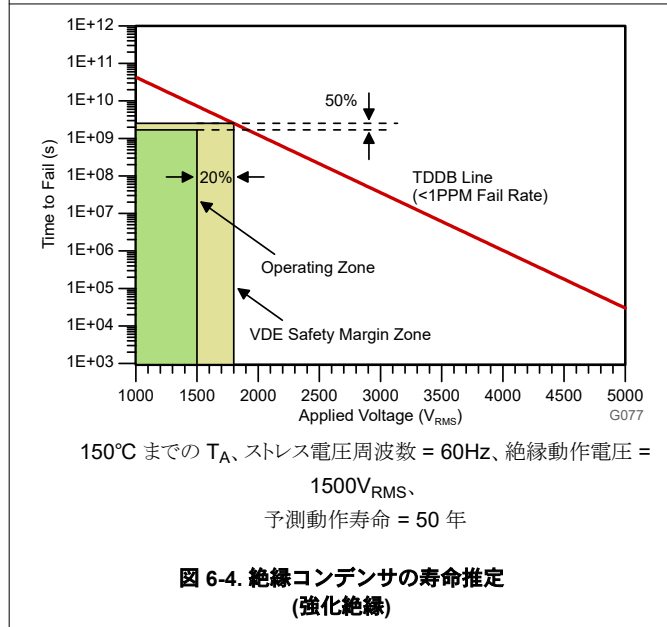
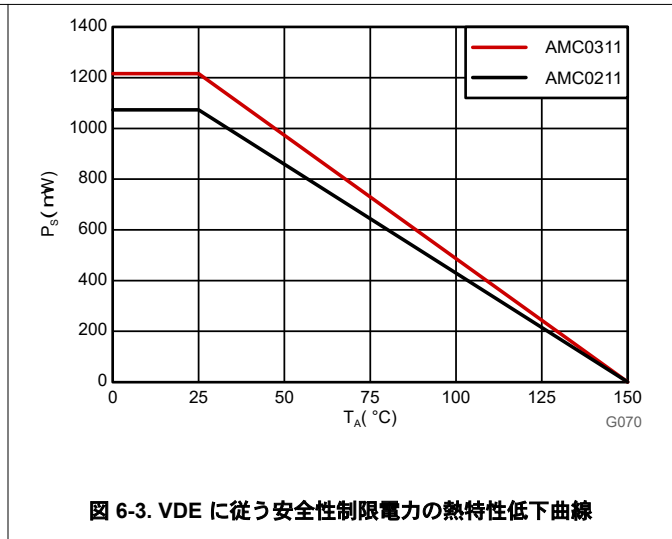
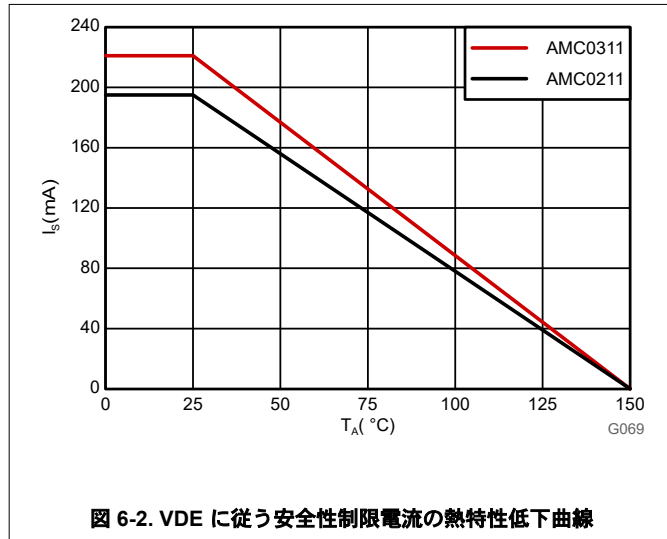


図 6-1. 立ち上がり、立ち下がり、遅延時間の定義

## 6.16 絶縁特性曲線



## 6.17 代表的特性

VDD1 = 5V, VDD2 = 3.3V, SNSN = GND1,  $f_{IN} = 10\text{kHz}$ , BW = 100kHz (特に記述のない限り)

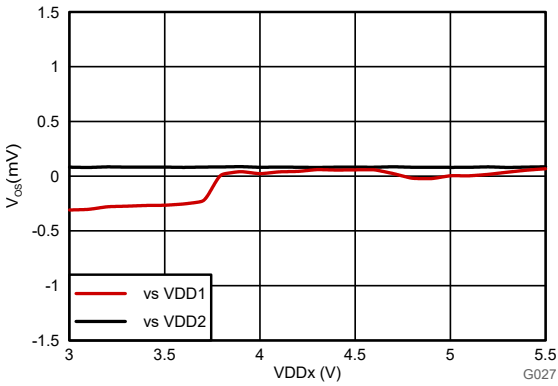


図 6-6. 入力オフセット電圧と電源電圧との関係

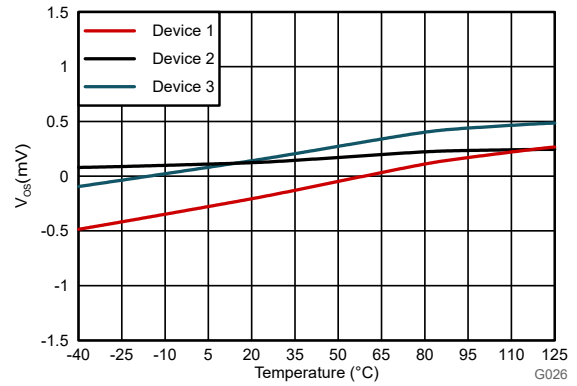


図 6-7. 入力オフセット電圧と温度との関係

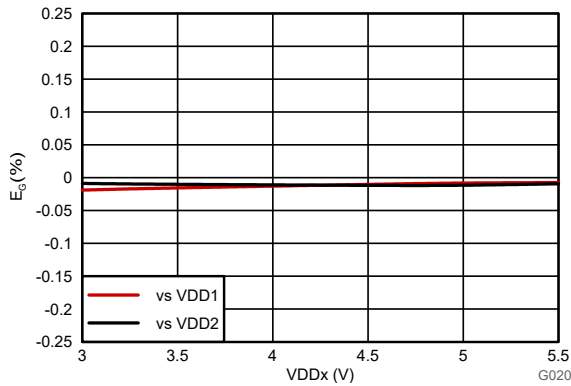


図 6-8. ゲイン誤差と電源電圧との関係

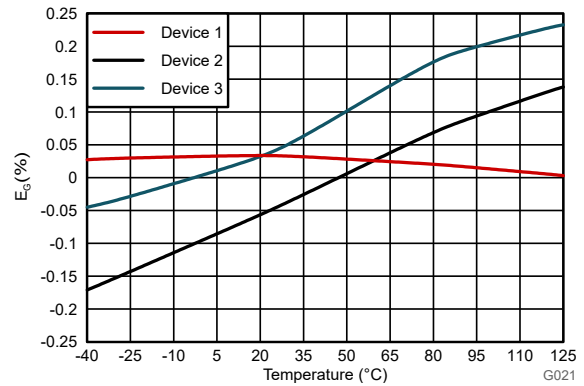


図 6-9. ゲイン誤差と温度との関係

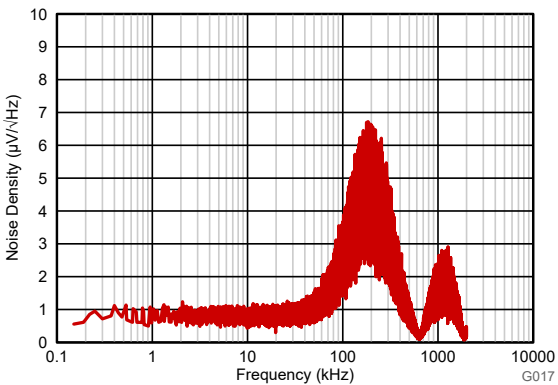


図 6-10. 入力換算ノイズ密度と周波数との関係

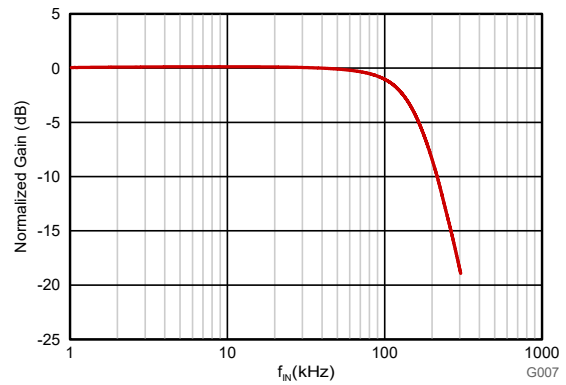


図 6-11. 正規化ゲインと入力周波数との関係

## 6.17 代表的特性 (続き)

VDD1 = 5V、VDD2 = 3.3V、SNSN = GND1、 $f_{IN} = 10\text{kHz}$ 、BW = 100kHz (特に記述のない限り)

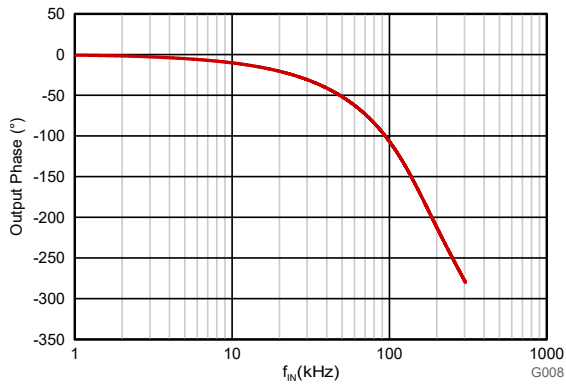


図 6-12. 出力位相と入力周波数との関係

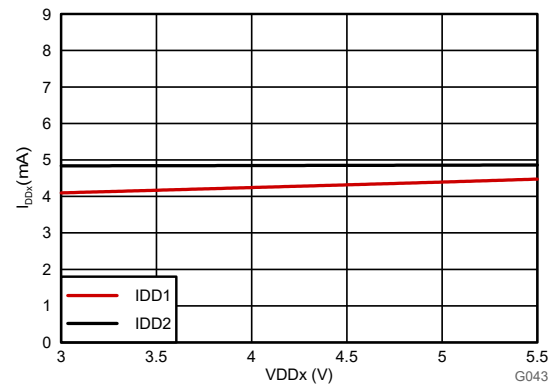


図 6-13. 電源電流と電源電圧との関係

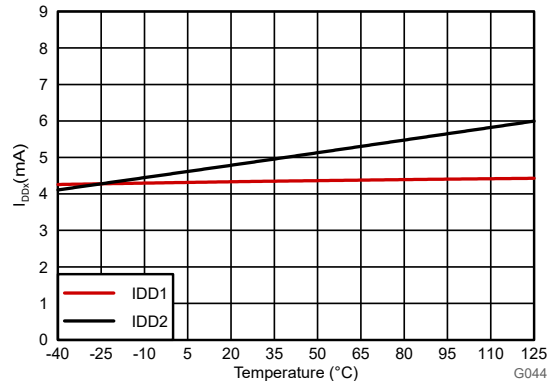


図 6-14. 電源電流と温度との関係

## 7 詳細説明

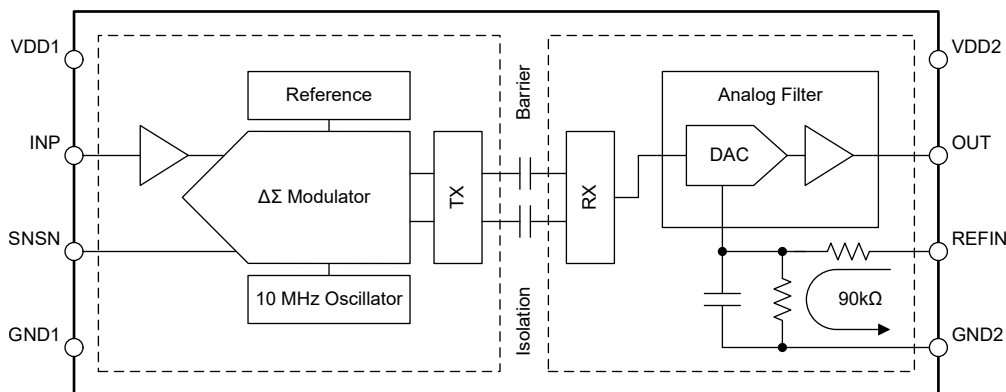
### 7.1 概要

AMC0x30S-Q1 は、 $\pm 1V$ 、高インピーダンス入力、固定ゲイン、シングルエンド出力。デバイスの入力段は、2 次デルタ シグマ ( $\Delta\Sigma$ ) 変調器を駆動します。変調器は、アナログ入力信号を、ハイ サイドとロー サイドを分離する絶縁バリアを介して転送されるデジタル ビット ストリームに変換します。

ローサイドでは、受信したビットストリームは、GND2 基準のシングルエンド信号を OUT ピンに出力するアナログ フィルタで処理されます。このシングルエンド出力信号は、入力信号に比例します。0V 入力時の出力電圧は、REFIN ピンに印加される電圧によって設定されます。

SiO<sub>2</sub> ベースの容量性絶縁バリアは、[ISO72x デジタル アイソレータの磁場耐性アプリケーション ノート](#)に記載されているように、高いレベルの磁場耐性をサポートします。AMC0x30S-Q1 で使用されるデジタル変調により、絶縁バリアをまたぐデータが送信されます。この変調と絶縁バリアの特性から、高い信頼性と、高い同相過渡耐性が得られます。

### 7.2 機能ブロック図



### 7.3 機能説明

#### 7.3.1 アナログ入力

INP ピンの高インピーダンスの入力バッファは、2 次のスイッチング コンデンサ、フィードフォワード  $\Delta\Sigma$  変調器に電力を供給します。変調器は、[絶縁チャンネルの信号伝送](#) セクションで説明されているように、アナログ信号をビットストリームに変換します。ビットストリームは、絶縁バリアをまたぐ転送されます。

アナログ入力信号には 2 つの制限があります。まず、入力電圧が [絶対最大定格](#) 表に規定された値を超える場合は、入力電流を 10mA に制限する必要があります。この制限は、デバイスの入力静電放電 (ESD) ダイオードがオンになることによって発生します。第 2 に、直線性とノイズ性能は、入力電圧が線形性のフルスケール範囲 ( $V_{FSR}$ ) 内にあるときのみ規定されます。 $V_{FSR}$  は [推奨動作条件](#) 表に指定されています。

### 7.3.2 絶縁チャネルの信号伝送

図 7-1 に示されているように、AMC0x30S-Q1 は、オン / オフ キーイング (OOK) 変調方式を使用して、変調器の出力ビットストリームを、SiO<sub>2</sub> ベースの絶縁膜間で伝送します。送信ドライバ (TX) をに [機能ブロック図](#) 示します。TX は、内部で生成された高周波キャリアを絶縁バリア越しに送信し、デジタル 1 を表現します。ただし、TX はデジタル 0 を表す信号を送りません。AMC0x30S-Q1 で使用されるキャリアの公称周波数は 480MHz です。

絶縁バリアの反対側にある受信機 (RX) は信号を回復して復調し、アナログ フィルタに入力を提供します。AMC0x30S-Q1 の送信チャネルは、同相過渡耐性 (CMTI) を最大限に高め、放射妨害波を最小限に抑えるように最適化されています。高周波キャリアと RX/TX バッファのスイッチングにより、これらの放射が発生します。

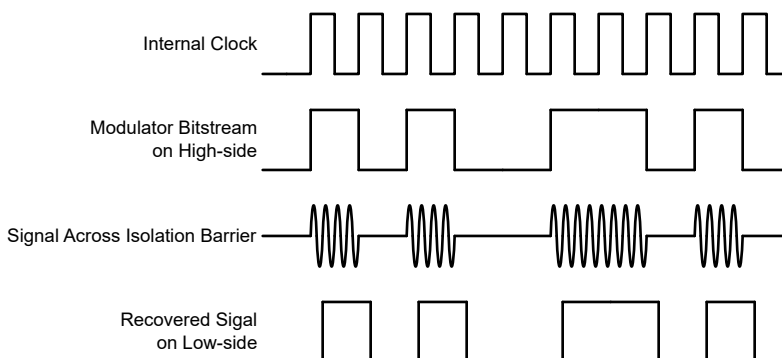


図 7-1. OOK ベースの変調方式



### 7.3.3 アナログ出力

AMC0x30S-Q1 は、入力電圧に比例したシングルエンドのアナログ出力電圧を提供します。出力は GND2 を基準としており、デバイスの入力からガルバニック絶縁されています。出力は、ADC の入力に直接接続できるように設計されています。

ミッドレンジ出力電圧は、REFIN ピンによって設定されます。指定された線形入力範囲内の任意の入力電圧について、デバイスは次の電圧を出力します。

$$V_{OUT} = V_{IN} + V_{REFIN} = (V_{INP} - V_{SNSN}) + V_{REFIN} \quad (1)$$

本デバイスは、規定の線形性を有するフルスケール範囲内で線形です。線形のフルスケール範囲を超えた場合、出力は入力に追従しますが、直線性性能は低下します。入力電圧がクリッピング電圧に達した時点で、出力はクリップします。図 7-2 は、入力から出力への伝達特性を示しています。

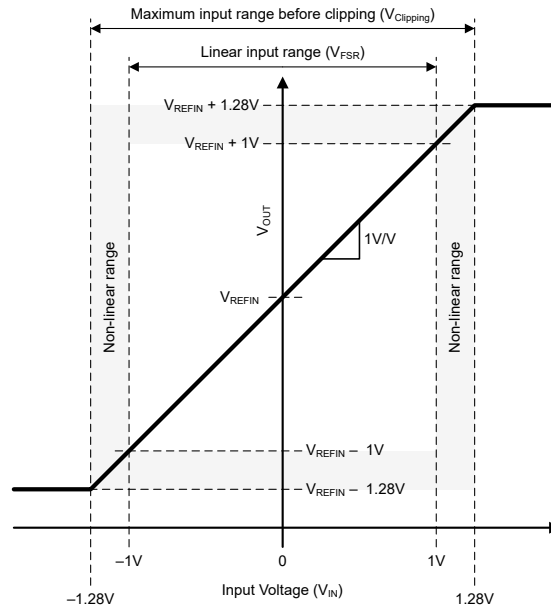


図 7-2. AMC0x30S-Q1 の入力から出力への伝達曲線

### 7.3.4 リファレンス入力

REFIN ピンに印加される電圧は、アナログ出力 セクションで説明されているように、オフセットとして出力電圧に追加されます。代表的なアプリケーションでは、REFIN は ADC 入力電圧範囲の中央にバイアスされます。

出力バッファは、 $250\text{mV} < V_{OUT} < (V_{DD2} - 250\text{mV})$  の範囲で線形です。線形動作の場合、REFIN ピンは次のようにバイアスします。

$$V_{REFIN} - |V_{FSR, MIN}| \geq 250\text{mV} \quad (2)$$

および

$$V_{REFIN} + V_{FSR, MAX} \leq V_{DD2} - 250\text{mV} \quad (3)$$

## 7.4 デバイスの機能モード

AMC0x30S-Q1 は、次の状態のいずれかで動作します。

- **OFF 状態:** ローサイド電源 (VDD2) は  $VDD2_{UV}$  スレッショルドを下回っています。デバイスが応答しません。OUT はハイインピーダンス状態。内部では、OUT は ESD 保護ダイオードによって VDD2 および GND2 にクランプされます。
- **ハイサイド電源喪失:** デバイス (VDD2) のローサイドに電源が供給され、「推奨動作条件」内です。ハイサイド電源 (VDD1) は  $VDD1_{UV}$  スレッショルドを下回っています。OUT ピンは  $V_{REFIN}$  に駆動されます。
- **アナログ入力オーバーレンジ (正のフルスケール入力):** VDD1 および VDD2 は推奨動作条件の範囲内ですが、アナログ入力電圧  $V_{IN}$  は最大クリッピング電圧  $V_{Clipping, Clipping, MAX}$  を上回っています。本デバイスは OUT ピンに  $V_{Clipping} + V_{REFIN}$  を出力します。
- **アナログ入力アンダーレンジ (負のフルスケール入力):** VDD1 および VDD2 は推奨動作条件の範囲内ですが、アナログ入力電圧  $V_{IN}$  は最小クリッピング電圧  $V_{Clipping, Clipping, min}$  を下回っています。OUT ピンは  $V_{REFIN} - |V_{Clipping}|$  に駆動されますが、GND2 よりは低くありません。
- **通常動作の場合:** VDD1、VDD2、 $V_{IN}$  は推奨動作条件内です。本デバイスは、入力電圧に比例する電圧を出力します。

表 7-1 に、動作モードを示します。

表 7-1. デバイスの動作モード

| 動作条件      | VDD1               | VDD2               | $V_{IN}$                     | デバイスの応答  |
|-----------|--------------------|--------------------|------------------------------|--|
| オフ        | 未使用                | $VDD2 < VDD2_{UV}$ | 未使用                          | OUT はハイインピーダンス状態。内部では、OUT は ESD 保護ダイオードによって VDD2 および GND2 にクランプされます。 |
| ハイサイド電源喪失 | $VDD1 < VDD1_{UV}$ | 有効 <sup>(1)</sup>  | 未使用                          | OUT ピンは $V_{REFIN}$ に駆動されます。   |
| 入力オーバーレンジ | 有効 <sup>(1)</sup>  | 有効 <sup>(1)</sup>  | $V_{IN} > V_{Clipping, MAX}$ | 本デバイスは OUT ピンに $V_{Clipping} + V_{REFIN}$ を出力します。                    |
| アンダーレンジ入力 | 有効 <sup>(1)</sup>  | 有効 <sup>(1)</sup>  | $V_{IN} < V_{Clipping, MIN}$ | OUT ピンは $V_{REFIN} -  V_{Clipping} $ に駆動されますが、GND2 よりは低くありません。       |
| 通常動作      | 有効 <sup>(1)</sup>  | 有効 <sup>(1)</sup>  | 有効 <sup>(1)</sup>            | 本デバイスは、入力電圧に比例する電圧を出力します。  |

(1) 「Valid」は一、推奨動作条件の範囲内での動作を示します。

## 8 アプリケーションと実装

### 注

以下のアプリケーション情報は、テキサス・インスツルメンツの製品仕様に含まれるものではなく、テキサス・インスツルメンツはその正確性も完全性も保証いたしません。個々の目的に対する製品の適合性については、お客様の責任で判断していただくことになります。また、お客様は自身の設計実装を検証しテストすることで、システムの機能を確認する必要があります。

### 8.1 アプリケーション情報

オンボードチャージャ (OBC) などの AC 電源システムは、2 つ以上の電圧ドメインに分割され、互いに電氣的に絶縁されています。たとえば、1 つの高電圧ドメインに、AC グリッド、DC リンク、力率補正 (PFC) 用の電力段が含まれます。2 つ目の高電圧ドメインには、DC バスと高電圧バッテリーが含まれています。PFC コントローラは DC リンク (-) を基準としており、機能上の理由から AC 商用電源から電氣的に絶縁された状態で AC ライン電圧の値を測定します。AMC0x30S-Q1 は、入力インピーダンスが高く、ガルバニック絶縁された出力を備えているため、この測定を可能にします。

### 8.2 代表的なアプリケーション

3 相 AC システムのライン電圧を検出する回路の概略回路図を、に示します。3 つの電圧はすべて、ニュートラルに対して測定されます。この設定は、3 つの AMC0x30S-Q1 デバイスが入力側で共通の絶縁電源を共有できます。

位相 L1 の AC ライン電圧は、高インピーダンス抵抗分圧器の下側抵抗 (RSNS) を通って  $\pm 1V$  に分圧されます。RSNS 両端の電圧は、AMC0x30S-Q1 によって検出されます (デバイス 1)。絶縁バリアの反対側では、デバイス 1 は L1 と中性点間の電圧に比例した電圧を出力します。同様に、デバイス 2 と デバイス 3 はそれぞれ L2 および L3 ライン電圧を検出します。共通の VDD1 電源は、絶縁型 DC/DC コンバータ回路によって低電圧側から生成されます。低コストのデザインでは、プッシュプルドライバ SN6501-Q1 と、目的の絶縁電圧定格をサポートするトランスを使います。

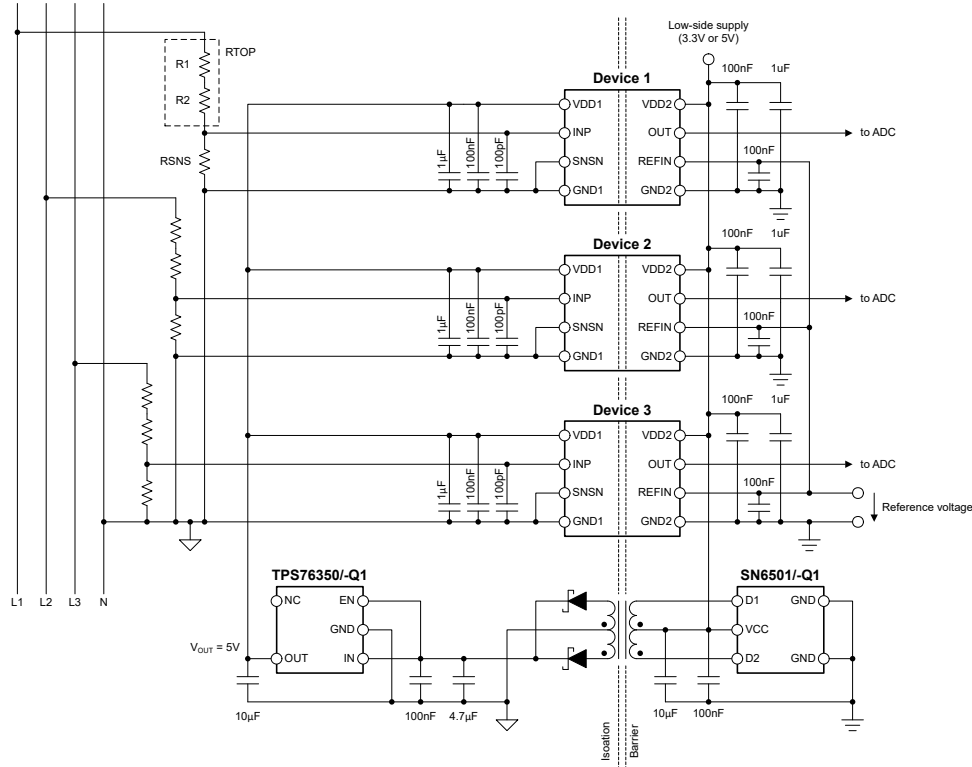


図 8-1. 代表的なアプリケーションで使用 AMC0x30S-Q1

## 8.2.1 設計要件

表 8-1 に、この代表的なアプリケーションのパラメータを一覧します。

表 8-1. 設計要件

| パラメータ                             | 値                             |
|-----------------------------------|-------------------------------|
| システム入力電圧 (位相から中性点へ)               | 230V <sub>RMS</sub> ±10%、50Hz |
| ハイサイド電源電圧                         | 5V                            |
| ローサイド電源電圧                         | 3.3V                          |
| 最大抵抗器動作電圧                         | 125V                          |
| 線形応答に関する、抵抗 (RSNS) の両端での電圧ドロップ    | ±1V (最大値)                     |
| 抵抗分圧器を通して流れる電流、I <sub>CROSS</sub> | 200μA (最大値)                   |

## 8.2.2 詳細な設計手順

ピーク入力電圧は  $230V \times \sqrt{2} \times 1.1 = 360V$  です。最大クロス電流要件が  $200\mu A$  であるため、抵抗分圧器の合計インピーダンスは  $1.8M\Omega$  と決定されます。抵抗分割器のインピーダンスは、図 1-1 で R1 および R2 で例示されている上部の抵抗器によって決まります。ユニット抵抗あたりの最大許容電圧降下は、 $125V$  と規定されています。したがって、抵抗分圧器の上部にあるユニット抵抗の最小数は  $360V/125V \approx 3$  です。計算されたユニット値は  $1.8M\Omega/3 = 600k\Omega$  であり、E96 シリーズの次に近い値は  $604k\Omega$  です。

最大入力電圧 ( $360V$ ) での電圧降下が  $V_{FSR}$  と等しくなるように、RSNS のサイズを調整します。 $V_{FSR}$  は線形フルスケール電圧で、 $\pm 1V$  と規定されています。RSNS は、 $RSNS = V_{FSR} / (V_{Peak} - V_{FSR}) \times R_{TOP}$  として計算されます。 $R_{TOP}$  は上部抵抗ストリングの合計値 ( $3 \times 604k\Omega = 1.812M\Omega$ ) です。RSNS の結果の値は  $5.05k\Omega$  になります。E96 シリーズで次に近い値は  $4.99k\Omega$  です。

抵抗分圧器の設計を、表 8-2 にまとめます。

表 8-2. 抵抗値の例

| パラメータ                                     | 値       |
|---|---------|
| ユニット抵抗値、R <sub>TOP</sub>                  | 604kΩ   |
| R <sub>TOP</sub> の単位抵抗の数                  | 3       |
| センス抵抗値、RSNS                               | 4.99kΩ  |
| 合計抵抗値 R <sub>(TOP + RSNS)</sub>           | 1.817MΩ |
| この結果、抵抗分割器を流れる電流 I <sub>CROSS</sub> が生じます | 198.1μA |
| その結果、センス抵抗 RSNS の両端間でのフルスケール電圧降下が発生します    | 989mV   |
| R <sub>TOP</sub> ユニット抵抗で消費されるピーク電力        | 23.7mW  |
| 抵抗分圧器で消費される総ピーク電力                         | 71.3mW  |

### 8.2.2.1 入力フィルタの設計

デバイスの前に RC フィルタを配置すると、信号路の信号対雑音比性能が向上します。 $\Delta\Sigma$  変調器のサンプリング周波数に近い周波数 (通常は 10MHz) の入力ノイズは、変調器によって低周波数の範囲にフォールドバックされます。RC フィルタの目的は、高周波ノイズを測定に必要なノイズ レベルを下回るように減衰させることです。実際には、変調器の周波数より 2 桁低いカットオフ周波数を使用すると、良好な結果が得られます。

ほとんどの電圧センシング アプリケーションでは、高インピーダンスの抵抗分圧器を使用して、入力電圧を分圧しています。この場合、図 8-2 に示すように 1 つのコンデンサで入力信号をフィルタリングできます。 $(R1 + R2) \gg RSNS$  の場合、入力フィルタのカットオフ周波数は  $1/(2 \times \pi \times RSNS \times C5)$  です。たとえば、 $RSNS = 10k\Omega$ 、 $C5 = 100pF$  の場合、カットオフ周波数は 160kHz になります。

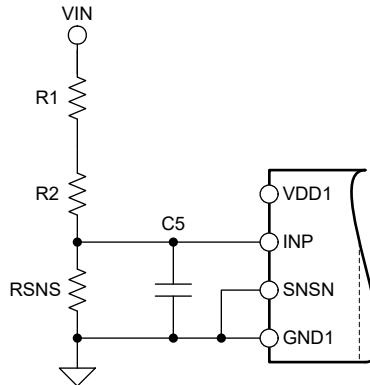


図 8-2. 入力フィルタ

### 8.2.2.2 REFIN ピンに接続します

リファレンス入力には内部で GND2 に接続されている 90k $\Omega$  インピーダンスがあります。REFIN ピンを高インピーダンスのソースから駆動する場合は、このインピーダンスを考慮してください。リファレンス入力の高周波ノイズをフィルタして除去するため、REFIN と GND2 の間に 100nF コンデンサを接続します。REFIN ピンを接続するための各種のオプションを、図 8-3 に示します。

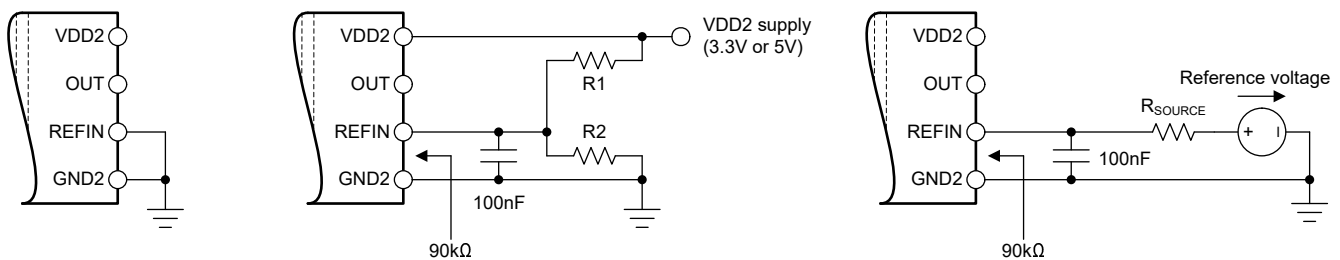


図 8-3. REFIN ピンに接続します

最初の例では、REFIN は GND2 と短絡され、その結果得られるリファレンス電圧は 0V です。2 番目の例では、 $V_{REFIN}$  は分圧抵抗を経由して VDD2 から導出されます。3 番目の例では、外部電圧源によってリファレンス入力ピンが駆動されます。

### 8.2.3 アプリケーション曲線

AMC0x30S-Q1 の代表的なフルスケール ステップ応答を、[図 8-4](#) に示します。

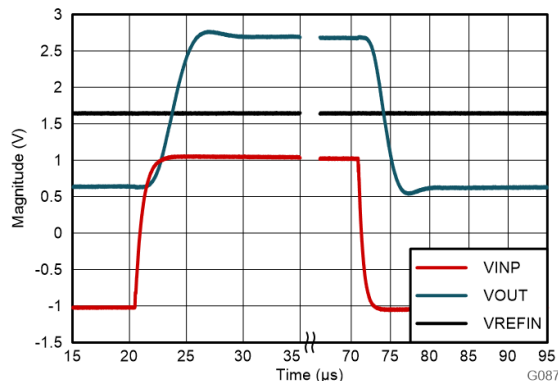


図 8-4. AMC0x30S-Q1 のステップ応答

### 8.3 設計のベスト プラクティス

デバイスが電源オンのとき、AMC0x30S-Q1 のアナログ入力 (INP ピン) を未接続 (フローティング) のままにしないでください。デバイス入力フローティングのままになっている場合、デバイスの出力は有効ではありません。

AMC0x30S-Q1 の入力 (INP ピン) に保護ダイオードを接続しないでください。ダイオードのリーク電流は、特に高温で大きな測定誤差を引き起こす可能性があります。入力ピンは、ESD 保護回路と外部抵抗分割器の高インピーダンスによって高電圧から保護されます。

## 8.4 電源に関する推奨事項

一般的なアプリケーションでは、AMC0x30S-Q1 のハイサイド電源 (VDD1) は、絶縁型 DC/DC コンバータによってローサイド電源 (VDD2) から生成されます。低コストのオプションでは、プッシュプルドライバ [SN6501-Q1](#) と、目的の絶縁電圧定格をサポートするトランスを使います。

AMC0x30S-Q1 は、特定の起動シーケンスを必要としません。ハイサイド電源 (VDD1) は、低 ESR の  $1\mu\text{F}$  コンデンサ (C2) と並列接続された低 ESR の  $100\text{nF}$  コンデンサ (C1) でデカップリングされます。ローサイド電源 (VDD2) は、低 ESR の  $1\mu\text{F}$  コンデンサ (C4) と並列接続された低 ESR の  $100\text{nF}$  コンデンサ (C3) で同様にデカップリングされます。4 つのコンデンサ (C1、C2、C3、C4) はすべてデバイスのできるだけ近くに配置します。図 8-5 に、AMC0x30S-Q1 のデカップリング図を示します。

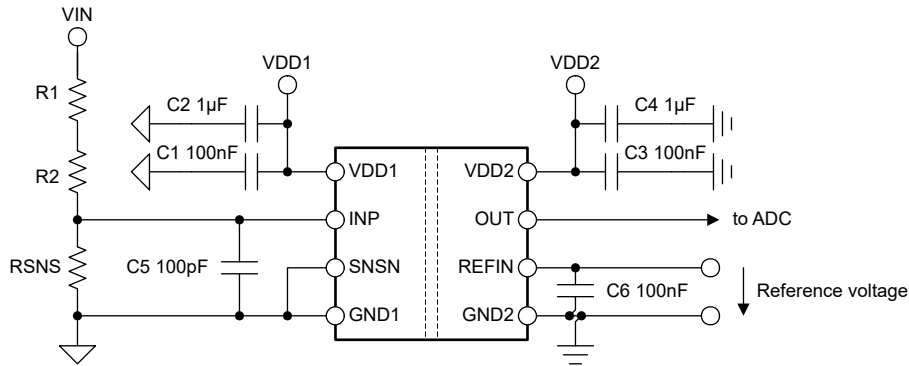


図 8-5. AMC0x30S-Q1 のデカップリング

アプリケーションで発生する DC バイアス条件の下で、コンデンサは十分な実効容量を提供することを確認します。マルチレイヤ セラミック コンデンサ (MLCC) は通常、実際の使用条件下における容量は、公称容量よりはるかに小さい値となります。これらのコンデンサを選択する際は、これらの要素を考慮してください。この問題は、背の高い部品よりも絶縁体電界強度が高くなる薄型コンデンサで特に深刻です。信頼できるコンデンサ メーカーは、部品選択を非常に簡単にする容量対 DC バイアス曲線を提供しています。

## 8.5 レイアウト

### 8.5.1 レイアウトのガイドライン

この [レイアウト例](#) セクションでは、デカップリング コンデンサの重要な配置 (AMC0x30S-Q1 電源ピンにできるだけ近い場所) に関するレイアウト推奨事項について詳しく説明します。この例では、デバイスに必要な他の部品の配置も示しています。

### 8.5.2 レイアウト例

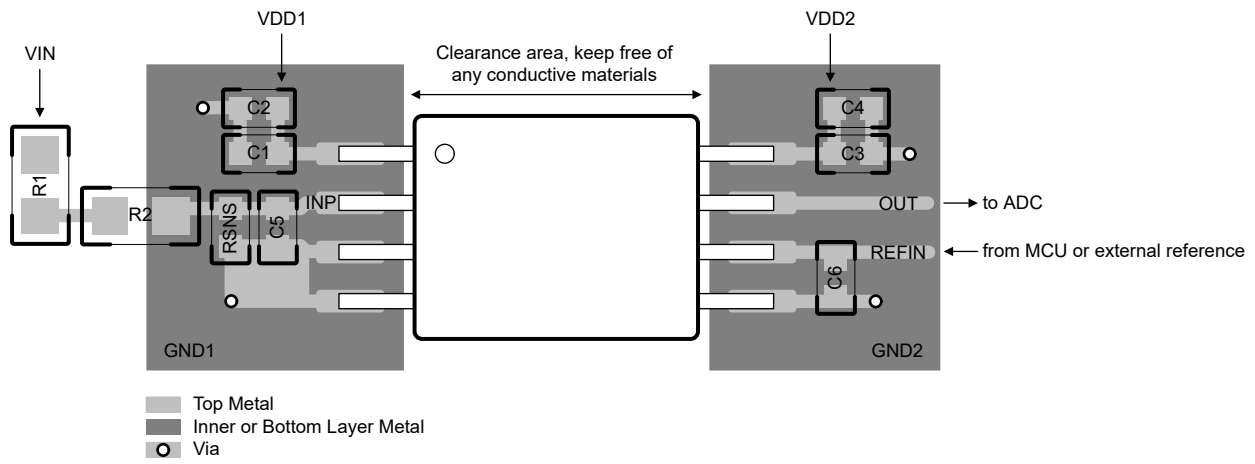


図 8-6. AMC0x30S-Q1 の推奨レイアウト



## 9 デバイスおよびドキュメントのサポート

### 9.1 ドキュメントのサポート

#### 9.1.1 関連資料

関連資料については、以下を参照してください。

- テキサス インスツルメンツ、『[絶縁の用語集](#)』アプリケーション ノート
- テキサス インスツルメンツ、『[半導体および IC パッケージの熱評価基準](#)』アプリケーション ノート
- テキサス インスツルメンツ、『[ISO72x デジタル アイソレータの磁界耐性](#)』アプリケーション ノート
- テキサス・インスツルメンツ、『[SN6501-Q1 絶縁電源用の変圧器ドライバ](#)』データシート
- テキサス・インスツルメンツ、『[絶縁型アンプの電圧センシング Excel カリキュレータ](#)』設計ツール

### 9.2 ドキュメントの更新通知を受け取る方法

ドキュメントの更新についての通知を受け取るには、[www.tij.co.jp](http://www.tij.co.jp) のデバイス製品フォルダを開いてください。[通知] をクリックして登録すると、変更されたすべての製品情報に関するダイジェストを毎週受け取ることができます。変更の詳細については、改訂されたドキュメントに含まれている改訂履歴をご覧ください。

### 9.3 サポート・リソース

[テキサス・インスツルメンツ E2E™ サポート・フォーラム](#)は、エンジニアが検証済みの回答と設計に関するヒントをエキスパートから迅速かつ直接得ることができる場所です。既存の回答を検索したり、独自の質問をしたりすることで、設計に必要な支援を迅速に得ることができます。

リンクされているコンテンツは、各寄稿者により「現状のまま」提供されるものです。これらはテキサス・インスツルメンツの仕様を構成するものではなく、必ずしもテキサス・インスツルメンツの見解を反映したものではありません。テキサス・インスツルメンツの[使用条件](#)を参照してください。

### 9.4 商標

テキサス・インスツルメンツ E2E™ is a trademark of Texas Instruments.

すべての商標は、それぞれの所有者に帰属します。

### 9.5 静電気放電に関する注意事項



この IC は、ESD によって破損する可能性があります。テキサス・インスツルメンツは、IC を取り扱う際には常に適切な注意を払うことを推奨します。正しい取り扱いおよび設置手順に従わない場合、デバイスを破損するおそれがあります。

ESD による破損は、わずかな性能低下からデバイスの完全な故障まで多岐にわたります。精密な IC の場合、パラメータがわずかに変化するだけで公表されている仕様から外れる可能性があるため、破損が発生しやすくなっています。

### 9.6 用語集

[テキサス・インスツルメンツ用語集](#) この用語集には、用語や略語の一覧および定義が記載されています。

## 10 改訂履歴

資料番号末尾の英字は改訂を表しています。その改訂履歴は英語版に準じています。

### Changes from Revision \* (October 2024) to Revision A (July 2025)

Page

- |   |   |
|---|---|
| • AMC0330D-Q1 デバイスのステータスを「事前情報」から「量産データ」に変更 ..... | 1 |
|---|---|

## 11 メカニカル、パッケージ、および注文情報

以降のページには、メカニカル、パッケージ、および注文に関する情報が記載されています。この情報は、指定のデバイスに使用できる最新のデータです。このデータは、予告なく、このドキュメントを改訂せずに変更される場合があります。本データシートのブラウザ版を使用されている場合は、画面左側の説明をご覧ください。

## 重要なお知らせと免責事項

テキサス・インスツルメンツは、技術データと信頼性データ (データシートを含みます)、設計リソース (リファレンス デザインを含みます)、アプリケーションや設計に関する各種アドバイス、Web ツール、安全性情報、その他のリソースを、欠陥が存在する可能性のある「現状のまま」提供しており、商品性および特定目的に対する適合性の黙示保証、第三者の知的財産権の非侵害保証を含むいかなる保証も、明示的または黙示的にかかわらず拒否します。

これらのリソースは、テキサス・インスツルメンツ製品を使用する設計の経験を積んだ開発者への提供を意図したものです。(1) お客様のアプリケーションに適した テキサス・インスツルメンツ製品の選定、(2) お客様のアプリケーションの設計、検証、試験、(3) お客様のアプリケーションに該当する各種規格や、その他のあらゆる安全性、セキュリティ、規制、または他の要件への確実な適合に関する責任を、お客様のみが単独で負うものとします。

上記の各種リソースは、予告なく変更される可能性があります。これらのリソースは、リソースで説明されている テキサス・インスツルメンツ製品を使用するアプリケーションの開発の目的でのみ、テキサス・インスツルメンツはその使用をお客様に許諾します。これらのリソースに関して、他の目的で複製することや掲載することは禁止されています。テキサス・インスツルメンツや第三者の知的財産権のライセンスが付与されている訳ではありません。お客様は、これらのリソースを自身で使用した結果発生するあらゆる申し立て、損害、費用、損失、責任について、テキサス・インスツルメンツおよびその代理人を完全に補償するものとし、テキサス・インスツルメンツは一切の責任を拒否します。

テキサス・インスツルメンツの製品は、[テキサス・インスツルメンツの販売条件](#)、または [ti.com](https://www.ti.com) やかかる テキサス・インスツルメンツ製品の関連資料などのいずれかを通じて提供する適用可能な条項の下で提供されています。テキサス・インスツルメンツがこれらのリソースを提供することは、適用されるテキサス・インスツルメンツの保証または他の保証の放棄の拡大や変更を意味するものではありません。

お客様がいかなる追加条項または代替条項を提案した場合でも、テキサス・インスツルメンツはそれらに異議を唱え、拒否します。

郵送先住所: Texas Instruments, Post Office Box 655303, Dallas, Texas 75265

Copyright © 2025, Texas Instruments Incorporated

## PACKAGING INFORMATION

| Orderable part number           | Status<br>(1) | Material type<br>(2) | Package   Pins | Package qty   Carrier | RoHS<br>(3) | Lead finish/<br>Ball material<br>(4) | MSL rating/<br>Peak reflow<br>(5) | Op temp (°C) | Part marking<br>(6) |
|---------------------------------|---------------|----------------------|----------------|-----------------------|-------------|--------------------------------------|-----------------------------------|--------------|---------------------|
| <a href="#">AMC0330SQDWVRQ1</a> | Active        | Production           | SOIC (DWV)   8 | 1000   LARGE T&R      | Yes         | NIPDAU                               | Level-2-260C-1 YEAR               | -40 to 125   | C0330S-Q            |
| PAMC0330SQDWVRQ1.B              | Active        | Preproduction        | SOIC (DWV)   8 | 1000   LARGE T&R      | -           | Call TI                              | Call TI                           | -40 to 125   |                     |

(1) **Status:** For more details on status, see our [product life cycle](#).

(2) **Material type:** When designated, preproduction parts are prototypes/experimental devices, and are not yet approved or released for full production. Testing and final process, including without limitation quality assurance, reliability performance testing, and/or process qualification, may not yet be complete, and this item is subject to further changes or possible discontinuation. If available for ordering, purchases will be subject to an additional waiver at checkout, and are intended for early internal evaluation purposes only. These items are sold without warranties of any kind.

(3) **RoHS values:** Yes, No, RoHS Exempt. See the [TI RoHS Statement](#) for additional information and value definition.

(4) **Lead finish/Ball material:** Parts may have multiple material finish options. Finish options are separated by a vertical ruled line. Lead finish/Ball material values may wrap to two lines if the finish value exceeds the maximum column width.

(5) **MSL rating/Peak reflow:** The moisture sensitivity level ratings and peak solder (reflow) temperatures. In the event that a part has multiple moisture sensitivity ratings, only the lowest level per JEDEC standards is shown. Refer to the shipping label for the actual reflow temperature that will be used to mount the part to the printed circuit board.

(6) **Part marking:** There may be an additional marking, which relates to the logo, the lot trace code information, or the environmental category of the part.

Multiple part markings will be inside parentheses. Only one part marking contained in parentheses and separated by a "~" will appear on a part. If a line is indented then it is a continuation of the previous line and the two combined represent the entire part marking for that device.

**Important Information and Disclaimer:** The information provided on this page represents TI's knowledge and belief as of the date that it is provided. TI bases its knowledge and belief on information provided by third parties, and makes no representation or warranty as to the accuracy of such information. Efforts are underway to better integrate information from third parties. TI has taken and continues to take reasonable steps to provide representative and accurate information but may not have conducted destructive testing or chemical analysis on incoming materials and chemicals. TI and TI suppliers consider certain information to be proprietary, and thus CAS numbers and other limited information may not be available for release.

In no event shall TI's liability arising out of such information exceed the total purchase price of the TI part(s) at issue in this document sold by TI to Customer on an annual basis.

### OTHER QUALIFIED VERSIONS OF AMC0330S-Q1 :

- Catalog : [AMC0330S](#)

NOTE: Qualified Version Definitions:

- Catalog - TI's standard catalog product

**TAPE AND REEL INFORMATION**

**QUADRANT ASSIGNMENTS FOR PIN 1 ORIENTATION IN TAPE**


\*All dimensions are nominal

| Device          | Package Type | Package Drawing | Pins | SPQ  | Reel Diameter (mm) | Reel Width W1 (mm) | A0 (mm) | B0 (mm) | K0 (mm) | P1 (mm) | W (mm) | Pin1 Quadrant |
|-----------------|--------------|-----------------|------|------|--------------------|--------------------|---------|---------|---------|---------|--------|---------------|
| AMC0330SQDWVRQ1 | SOIC         | DWV             | 8    | 1000 | 330.0              | 16.4               | 12.15   | 6.2     | 3.05    | 16.0    | 16.0   | Q1            |

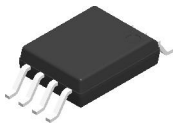
**TAPE AND REEL BOX DIMENSIONS**


\*All dimensions are nominal

| Device          | Package Type | Package Drawing | Pins | SPQ  | Length (mm) | Width (mm) | Height (mm) |
|-----------------|--------------|-----------------|------|------|-------------|------------|-------------|
| AMC0330SQDWVRQ1 | SOIC         | DWV             | 8    | 1000 | 353.0       | 353.0      | 32.0        |

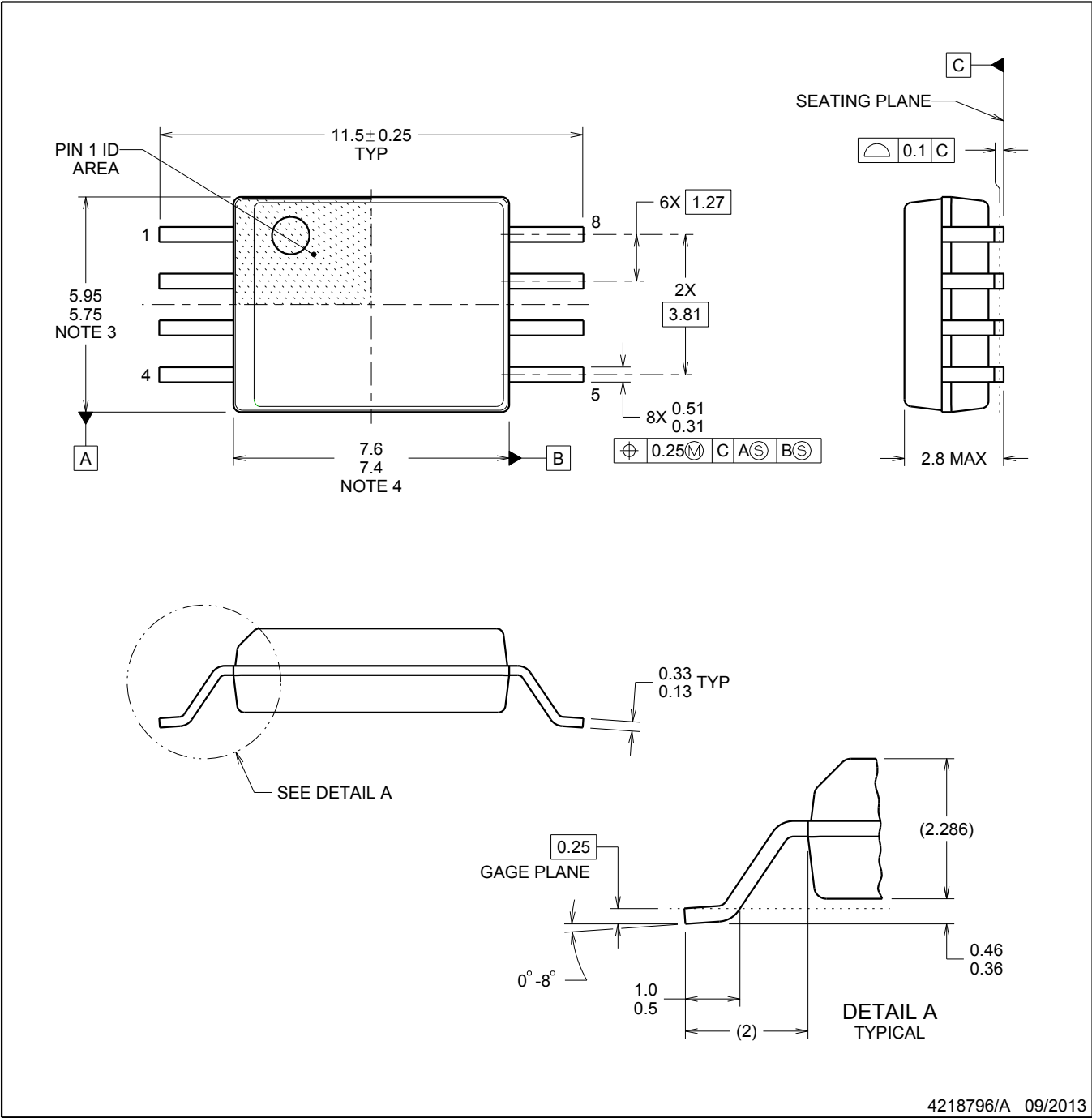
# PACKAGE OUTLINE

DWV0008A



SOIC - 2.8 mm max height

SOIC

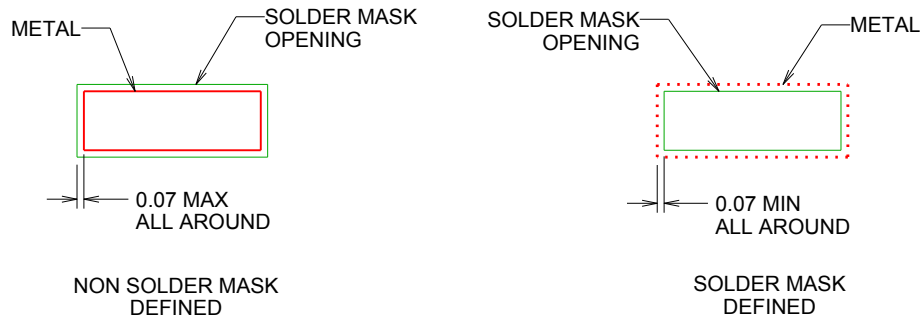


**NOTES:**

1. All linear dimensions are in millimeters. Dimensions in parenthesis are for reference only. Dimensioning and tolerancing per ASME Y14.5M.
2. This drawing is subject to change without notice.
3. This dimension does not include mold flash, protrusions, or gate burrs. Mold flash, protrusions, or gate burrs shall not exceed 0.15 mm, per side.
4. This dimension does not include interlead flash. Interlead flash shall not exceed 0.25 mm, per side.



LAND PATTERN EXAMPLE  
 9.1 mm NOMINAL CLEARANCE/CREEPAGE  
 SCALE:6X



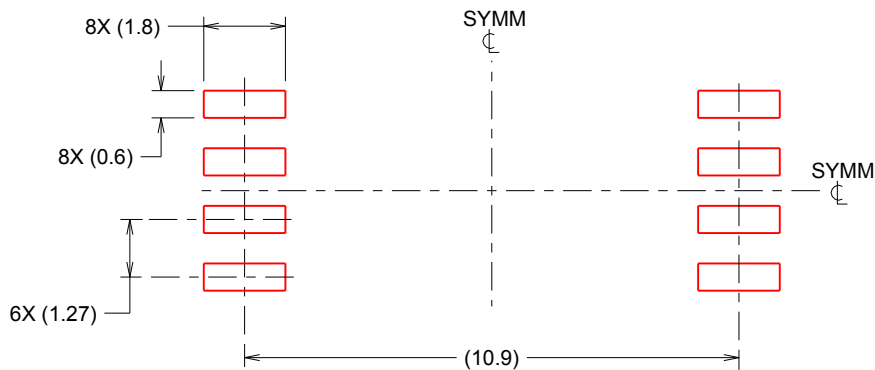
SOLDER MASK DETAILS

4218796/A 09/2013

NOTES: (continued)

- 5. Publication IPC-7351 may have alternate designs.
- 6. Solder mask tolerances between and around signal pads can vary based on board fabrication site.





SOLDER PASTE EXAMPLE  
 BASED ON 0.125 mm THICK STENCIL  
 SCALE:6X

4218796/A 09/2013

NOTES: (continued)

- 7. Laser cutting apertures with trapezoidal walls and rounded corners may offer better paste release. IPC-7525 may have alternate design recommendations.
- 8. Board assembly site may have different recommendations for stencil design.

## 重要なお知らせと免責事項

TI は、技術データと信頼性データ (データシートを含みます)、設計リソース (リファレンス デザインを含みます)、アプリケーションや設計に関する各種アドバイス、Web ツール、安全性情報、その他のリソースを、欠陥が存在する可能性のある「現状のまま」提供しており、商品性および特定目的に対する適合性の黙示保証、第三者の知的財産権の非侵害保証を含むいかなる保証も、明示的または黙示的にかかわらず拒否します。

これらのリソースは、TI 製品を使用する設計の経験を積んだ開発者への提供を意図したものです。(1) お客様のアプリケーションに適した TI 製品の選定、(2) お客様のアプリケーションの設計、検証、試験、(3) お客様のアプリケーションに該当する各種規格や、その他のあらゆる安全性、セキュリティ、規制、または他の要件への確実な適合に関する責任を、お客様のみが単独で負うものとし、

上記の各種リソースは、予告なく変更される可能性があります。これらのリソースは、リソースで説明されている TI 製品を使用するアプリケーションの開発の目的でのみ、TI はその使用をお客様に許諾します。これらのリソースに関して、他の目的で複製することや掲載することは禁止されています。TI や第三者の知的財産権のライセンスが付与されている訳ではありません。お客様は、これらのリソースを自身で使用した結果発生するあらゆる申し立て、損害、費用、損失、責任について、TI およびその代理人を完全に補償するものとし、TI は一切の責任を拒否します。

TI の製品は、[TI の販売条件](#)、[TI の総合的な品質ガイドライン](#)、[ti.com](#) または TI 製品などに関連して提供される他の適用条件に従い提供されます。TI がこれらのリソースを提供することは、適用される TI の保証または他の保証の放棄の拡大や変更を意味するものではありません。TI がカスタム、またはカスタマー仕様として明示的に指定していない限り、TI の製品は標準的なカタログに掲載される汎用機器です。

お客様がいかなる追加条項または代替条項を提案する場合も、TI はそれらに異議を唱え、拒否します。

Copyright © 2026, Texas Instruments Incorporated

最終更新日 : 2025 年 10 月