

# bq25970/bq25971 ADC搭載、I<sup>2</sup>C制御、シングル・セル、高効率、8A スイッチト・キャパシタ高速充電器

## 1 特長

- 97%効率の電力段により8Aの高速充電を実現
- デューティ・サイクル50%に最適化されたスイッチト・キャパシタ・アーキテクチャ
  - 入力電圧はバッテリー電圧の2倍(3.5V~4.65V)
  - 出力電流は入力電流の2倍(最大4.5A)
  - ケーブルにおける電力損失を低減
- プログラミング可能な保護機能を内蔵し、安全な動作を実現
  - 入力過電圧保護(BUS\_OVP)
  - 可変アラーム付き入力過電流保護(BUS\_OCP)
  - 外付けOVP FETによる入力過電圧保護(VAC\_OVP、最大17V、bq25970のみ)
  - 可変アラーム付きバッテリー過電圧保護(BAT\_OVP)
  - 出力過電圧保護(VOUT\_OVP)
  - 可変アラーム付き入力過電流保護(BUS\_OCP)
  - 可変アラーム付きIBAT過電流保護(BAT\_OCP)
  - バッテリー温度監視
  - コネクタ温度監視
- プログラミング可能な設定によりシステム最適化を実現
  - オプションのVBATREGおよびIBATREG制御により、システム負荷やACアダプタの過渡事象に対応(bq25970のみ、外付けOVP FET使用)
  - 割り込み用のSTAT、FLAG、MASKオプション
  - ADCの読み取りと設定

- 12ビット有効アナログ/デジタル・コンバータ(ADC)を内蔵
  - BUS電圧:  $\pm 0.5\%$
  - VOUT電圧:  $\pm 0.5\%$
  - 差動センシングによるBAT電圧:  $-0.4\% \sim 0.2\%$
  - 外部のR<sub>SENSE</sub>により、6Aで $\pm 1.5\%$ のBAT電流
  - BAT温度:  $\pm 1\%$
  - BUS温度:  $\pm 1\%$
  - ダイ温度:  $\pm 4^\circ\text{C}$

## 2 アプリケーション

- スマートフォン
- タブレットPC

## 3 概要

bq2597xは、スイッチト・キャパシタ・アーキテクチャを採用した97%効率の8Aバッテリー充電ソリューションです。このアーキテクチャと内蔵FETはデューティ・サイクル50%を達成するように最適化されているため、ケーブル電流をバッテリーに供給される電流の半分にし、充電ケーブルでの損失を低減するとともにアプリケーションの温度上昇を制限することができます。

### 製品情報(1)

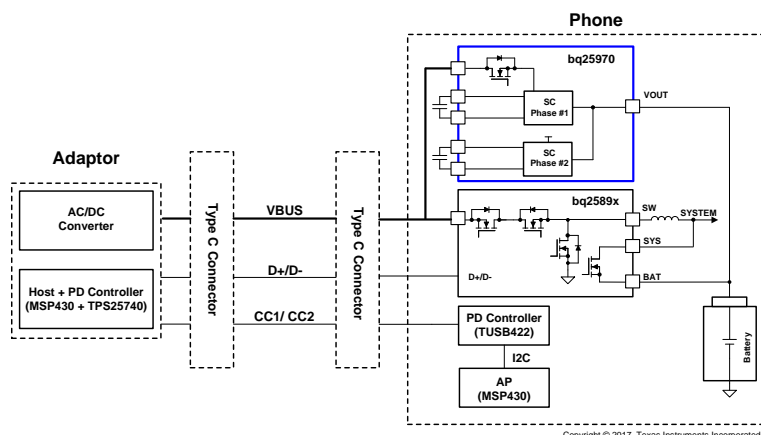
型番	パッケージ	本体サイズ(公称)
bq25970 <sup>(2)</sup>	DSBGA (56)	3.00mm×3.20mm
bq25971 <sup>(3)</sup>	DSBGA (56)	3.00mm×3.20mm

(1) 利用可能なすべてのパッケージについては、このデータシートの末尾にある注文情報を参照してください。

(2) 外付けOVP対応

(3) 外付けOVPなし

### アプリケーション概略図



## 4 改訂履歴

### 2017年11月発行のものから更新

Page

- 
- 「特長」から4Aで±5%のバス電流 削除..... 1
  - 「特長」で、「外部のR<sub>SENSE</sub>により、6Aで±1%のBAT電流」を「外部のR<sub>SENSE</sub>により、6Aで±1.5%のBAT電流」に変更..... 1
-

## 5 概要(続き)

デュアルフェーズ・アーキテクチャにより、入力コンデンサ要件は緩和され、出力電圧リップルは低減します。bq2589xのような標準の充電器を組み合わせた場合、プリチャージから定電流充電、定電圧充電、充電終了まで、最低水準の電力損失で極めて高速に充電できます。

このデバイスには、入力過電圧/過電流保護、出力過電圧/過電流保護、バッテリーおよびケーブルの温度センシング、ダイ温度の監視など、安全な充電を保証するために必要なあらゆる保護機能が内蔵されています。

また、12ビット有効アナログ/デジタル・コンバータ(ADC)を搭載しているため、バス電圧、バス電流、出力電圧、バッテリー電圧、バッテリー電流、バス温度、バッテリー温度、ダイ温度など、スマートACアダプタやパワー・バンクからのバッテリー充電の管理に必要な測定計算値が得られます。

## 6 デバイスおよびドキュメントのサポート

### 6.1 デバイス・サポート

#### 6.1.1 デベロッパー・ネットワークの製品に関する免責事項

デベロッパー・ネットワークの製品またはサービスに関するTIの出版物は、単独またはTIの製品、サービスと一緒に提供される場合に関係なく、デベロッパー・ネットワークの製品またはサービスの適合性に関する是認、デベロッパー・ネットワークの製品またはサービスの是認の表明を意味するものではありません。

#### 6.1.2 デバイスの項目表記

"IADAPT (A)" — アダプタの出力電流

"VADAPT (V)" — アダプタの出力電圧

"VCONADROP (V)" — アダプタ・コネクタにおける電圧降下

"VCONA (V)" — アダプタ・コネクタ後の出力電圧(ケーブルの始点での電圧と同じ)

"VCABLEDROP (V)" — 電圧降下

"VCABLED (V)" — デバイスに印加されるケーブル上の電圧

"VCOND (V)" — デバイス・コネクタ後の出力電圧

"VDEVCON (V)" — デバイス制御FET後の出力電圧(PDコントローラにより制御)

"IIN (A)" — bq2597xへの入力電流

"VIN (V)" — bq2597xへの入力電圧

"VOUT (V)" — bq2597xの出力電圧

"VCONBDROP (V)" — バッテリー・コネクタおよびセンス抵抗における電圧降下

"VBAT (V)" — バッテリーでの電圧

"IBAT (A)" — バッテリーでの電流

### 6.2 ドキュメントのサポート

#### 6.2.1 関連資料

関連資料については、以下を参照してください。

- 『bq2597xEVM-xxx ユーザー・ガイド』 [SLUUBR4](#)

### 6.3 関連リンク

次の表に、クイック・アクセス・リンクを示します。カテゴリには、技術資料、サポートおよびコミュニティ・リソース、ツールとソフトウェア、およびサンプル注文またはご購入へのクイック・アクセスが含まれます。

表 1. 関連リンク

製品	プロダクト・フォルダ	サンプルとご購入	技術資料	ツールとソフトウェア	サポートとコミュニティ
bq25970	<a href="#">ここをクリック</a>	<a href="#">ここをクリック</a>	<a href="#">ここをクリック</a>	<a href="#">ここをクリック</a>	<a href="#">ここをクリック</a>
bq25971	<a href="#">ここをクリック</a>	<a href="#">ここをクリック</a>	<a href="#">ここをクリック</a>	<a href="#">ここをクリック</a>	<a href="#">ここをクリック</a>

### 6.4 ドキュメントの更新通知を受け取る方法

ドキュメントの更新についての通知を受け取るには、[ti.com](http://ti.com)のデバイス製品フォルダを開いてください。右上の隅にある「通知を受け取る」をクリックして登録すると、変更されたすべての製品情報に関するダイジェストを毎週受け取れます。変更の詳細については、修正されたドキュメントに含まれている改訂履歴をご覧ください。

## 6.5 コミュニティ・リソース

The following links connect to TI community resources. Linked contents are provided "AS IS" by the respective contributors. They do not constitute TI specifications and do not necessarily reflect TI's views; see TI's [Terms of Use](#).

**TI E2E™オンライン・コミュニティ** *TIのE2E ( Engineer-to-Engineer )* コミュニティ。エンジニア間の共同作業を促進するために開設されたものです。e2e.ti.comでは、他のエンジニアに質問し、知識を共有し、アイデアを検討して、問題解決に役立てることができます。

**設計サポート** *TIの設計サポート* 役に立つE2Eフォーラムや、設計サポート・ツールをすばやく見つけることができます。技術サポート用の連絡先情報も参照できます。

## 6.6 商標

E2E is a trademark of Texas Instruments.  
All other trademarks are the property of their respective owners.

## 6.7 静電気放電に関する注意事項



すべての集積回路は、適切なESD保護方法を用いて、取扱いと保存を行うようにして下さい。

静電気放電はわずかな性能の低下から完全なデバイスの故障に至るまで、様々な損傷を与えます。高精度の集積回路は、損傷に対して敏感であり、極めてわずかなパラメータの変化により、デバイスに規定された仕様に適合しなくなる場合があります。

## 6.8 Glossary

[SLYZ022](#) — *TI Glossary*.

This glossary lists and explains terms, acronyms, and definitions.

## 7 メカニカル、パッケージ、および注文情報

以降のページには、メカニカル、パッケージ、および注文に関する情報が記載されています。この情報は、そのデバイスについて利用可能な最新のデータです。このデータは予告なく変更されることがあり、ドキュメントが改訂される場合もあります。本データシートのブラウザ版を使用されている場合は、画面左側の説明をご覧ください。

**PACKAGING INFORMATION**

Orderable Device	Status (1)	Package Type	Package Drawing	Pins	Package Qty	Eco Plan (2)	Lead finish/ Ball material (6)	MSL Peak Temp (3)	Op Temp (°C)	Device Marking (4/5)	Samples
BQ25970YFFR	ACTIVE	DSBGA	YFF	56	3000	RoHS & Green	SNAGCU	Level-1-260C-UNLIM	-40 to 85	BQ25970	<a href="#">Samples</a>
BQ25970YFFT	ACTIVE	DSBGA	YFF	56	250	RoHS & Green	SNAGCU	Level-1-260C-UNLIM	-40 to 85	BQ25970	<a href="#">Samples</a>
BQ25971YFFR	ACTIVE	DSBGA	YFF	56	3000	RoHS & Green	SNAGCU	Level-1-260C-UNLIM	-40 to 85	BQ25971	<a href="#">Samples</a>
BQ25971YFFT	ACTIVE	DSBGA	YFF	56	250	RoHS & Green	SNAGCU	Level-1-260C-UNLIM	-40 to 85	BQ25971	<a href="#">Samples</a>

(1) The marketing status values are defined as follows:

**ACTIVE:** Product device recommended for new designs.

**LIFEBUY:** TI has announced that the device will be discontinued, and a lifetime-buy period is in effect.

**NRND:** Not recommended for new designs. Device is in production to support existing customers, but TI does not recommend using this part in a new design.

**PREVIEW:** Device has been announced but is not in production. Samples may or may not be available.

**OBSELETE:** TI has discontinued the production of the device.

(2) **RoHS:** TI defines "RoHS" to mean semiconductor products that are compliant with the current EU RoHS requirements for all 10 RoHS substances, including the requirement that RoHS substance do not exceed 0.1% by weight in homogeneous materials. Where designed to be soldered at high temperatures, "RoHS" products are suitable for use in specified lead-free processes. TI may reference these types of products as "Pb-Free".

**RoHS Exempt:** TI defines "RoHS Exempt" to mean products that contain lead but are compliant with EU RoHS pursuant to a specific EU RoHS exemption.

**Green:** TI defines "Green" to mean the content of Chlorine (Cl) and Bromine (Br) based flame retardants meet JS709B low halogen requirements of <=1000ppm threshold. Antimony trioxide based flame retardants must also meet the <=1000ppm threshold requirement.

(3) MSL, Peak Temp. - The Moisture Sensitivity Level rating according to the JEDEC industry standard classifications, and peak solder temperature.

(4) There may be additional marking, which relates to the logo, the lot trace code information, or the environmental category on the device.

(5) Multiple Device Markings will be inside parentheses. Only one Device Marking contained in parentheses and separated by a "-" will appear on a device. If a line is indented then it is a continuation of the previous line and the two combined represent the entire Device Marking for that device.

(6) Lead finish/Ball material - Orderable Devices may have multiple material finish options. Finish options are separated by a vertical ruled line. Lead finish/Ball material values may wrap to two lines if the finish value exceeds the maximum column width.

**Important Information and Disclaimer:**The information provided on this page represents TI's knowledge and belief as of the date that it is provided. TI bases its knowledge and belief on information provided by third parties, and makes no representation or warranty as to the accuracy of such information. Efforts are underway to better integrate information from third parties. TI has taken and

continues to take reasonable steps to provide representative and accurate information but may not have conducted destructive testing or chemical analysis on incoming materials and chemicals. TI and TI suppliers consider certain information to be proprietary, and thus CAS numbers and other limited information may not be available for release.

In no event shall TI's liability arising out of such information exceed the total purchase price of the TI part(s) at issue in this document sold by TI to Customer on an annual basis.

**TAPE AND REEL INFORMATION**

**QUADRANT ASSIGNMENTS FOR PIN 1 ORIENTATION IN TAPE**


\*All dimensions are nominal

Device	Package Type	Package Drawing	Pins	SPQ	Reel Diameter (mm)	Reel Width W1 (mm)	A0 (mm)	B0 (mm)	K0 (mm)	P1 (mm)	W (mm)	Pin1 Quadrant
BQ25970YFFR	DSBGA	YFF	56	3000	330.0	12.4	3.22	3.55	0.81	8.0	12.0	Q1
BQ25970YFFR	DSBGA	YFF	56	3000	330.0	12.4	3.0	3.55	0.81	8.0	12.0	Q1
BQ25970YFFT	DSBGA	YFF	56	250	330.0	12.4	3.22	3.55	0.81	8.0	12.0	Q1
BQ25971YFFR	DSBGA	YFF	56	3000	330.0	12.4	3.0	3.55	0.81	8.0	12.0	Q1
BQ25971YFFT	DSBGA	YFF	56	250	330.0	12.4	3.0	3.55	0.81	8.0	12.0	Q1

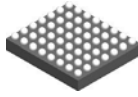


**TAPE AND REEL BOX DIMENSIONS**


\*All dimensions are nominal

Device	Package Type	Package Drawing	Pins	SPQ	Length (mm)	Width (mm)	Height (mm)
BQ25970YFFR	DSBGA	YFF	56	3000	367.0	367.0	35.0
BQ25970YFFR	DSBGA	YFF	56	3000	335.0	335.0	25.0
BQ25970YFFT	DSBGA	YFF	56	250	367.0	367.0	35.0
BQ25971YFFR	DSBGA	YFF	56	3000	335.0	335.0	25.0
BQ25971YFFT	DSBGA	YFF	56	250	335.0	335.0	25.0

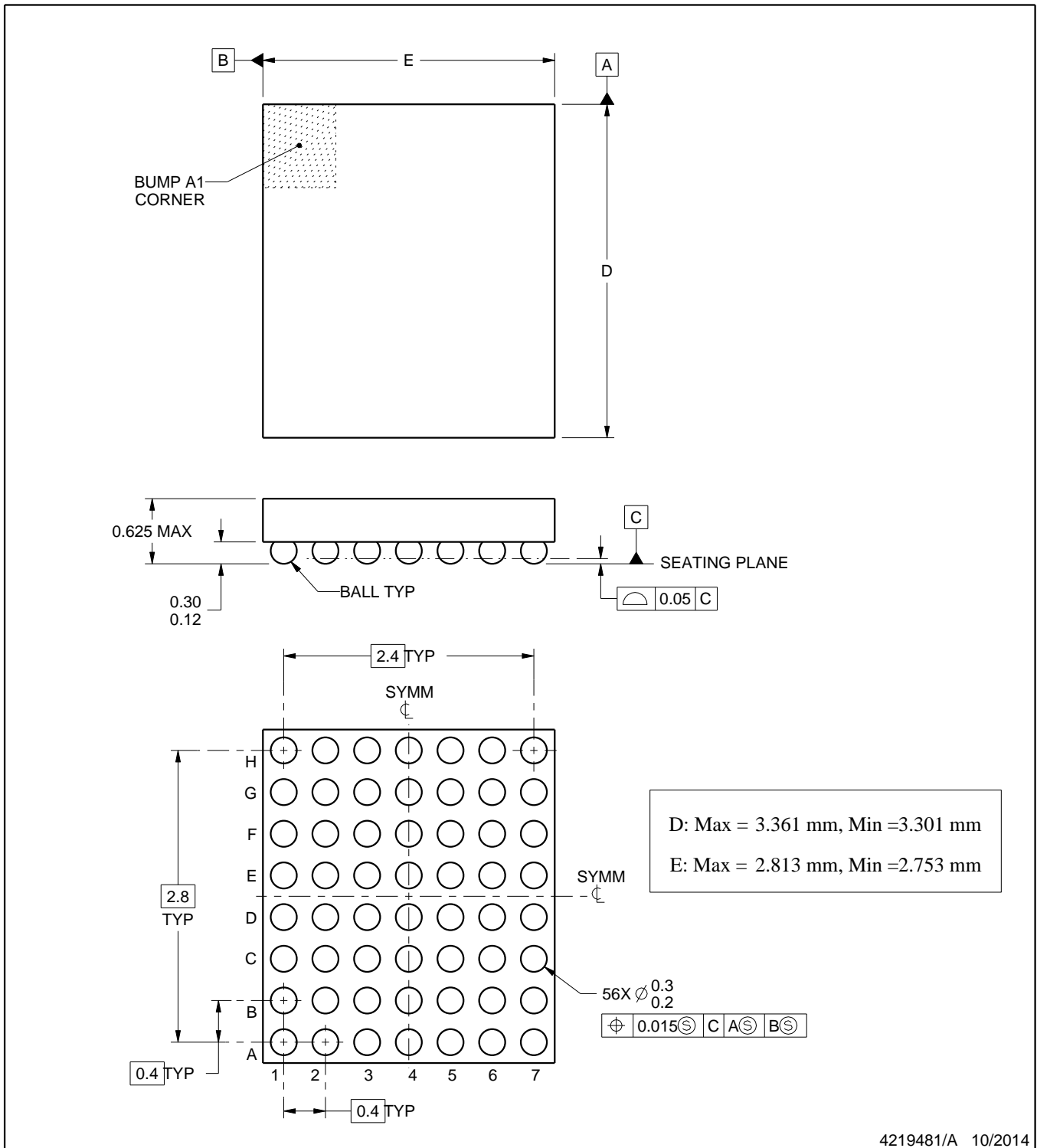
YFF0056



# PACKAGE OUTLINE

DSBGA - 0.625 mm max height

DIE SIZE BALL GRID ARRAY



NOTES:

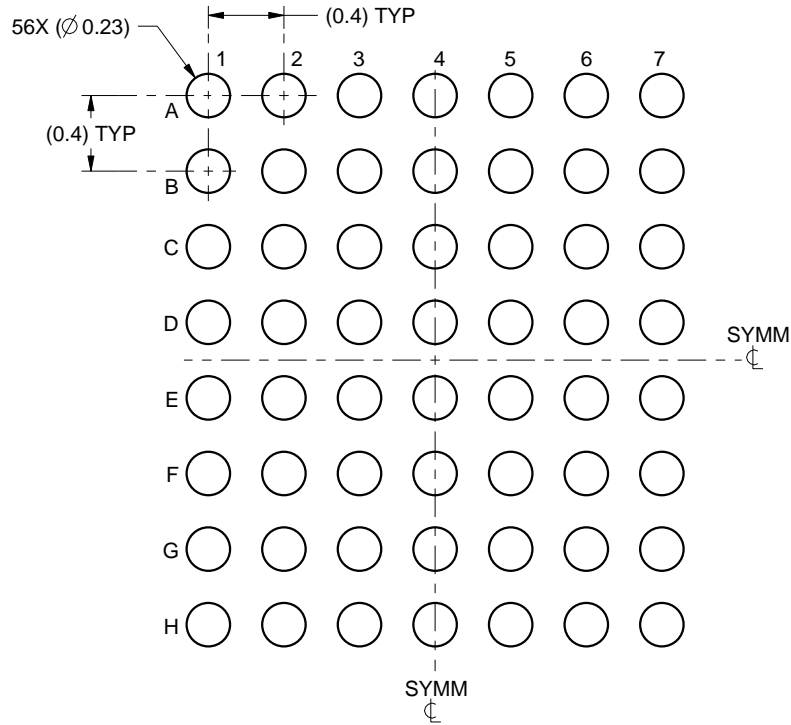
1. All linear dimensions are in millimeters. Any dimensions in parenthesis are for reference only. Dimensioning and tolerancing per ASME Y14.5M.
2. This drawing is subject to change without notice.

# EXAMPLE BOARD LAYOUT

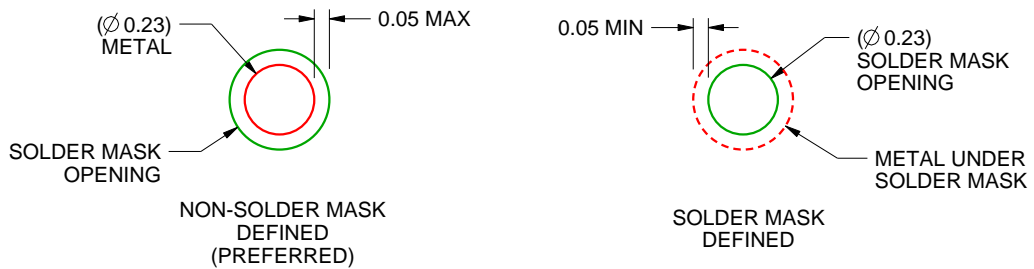
YFF0056

DSBGA - 0.625 mm max height

DIE SIZE BALL GRID ARRAY



LAND PATTERN EXAMPLE  
SCALE:25X



SOLDER MASK DETAILS  
NOT TO SCALE

4219481/A 10/2014

NOTES: (continued)

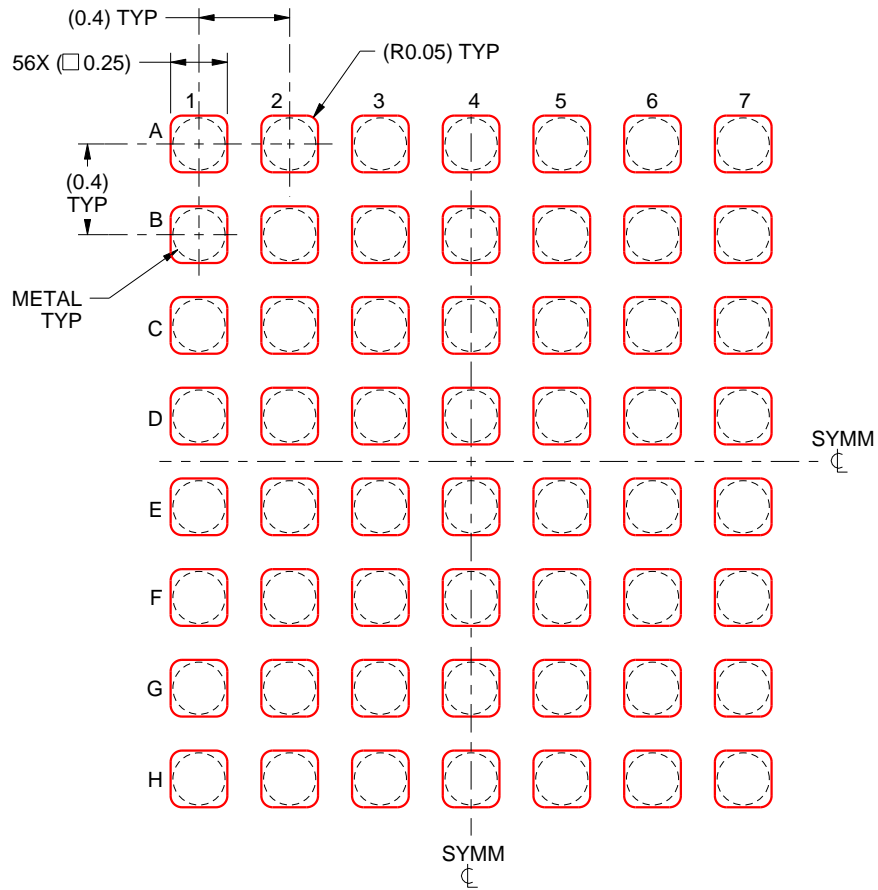
- Final dimensions may vary due to manufacturing tolerance considerations and also routing constraints. For more information, see Texas Instruments literature number SBVA017 ([www.ti.com/lit/sbva017](http://www.ti.com/lit/sbva017)).

# EXAMPLE STENCIL DESIGN

YFF0056

DSBGA - 0.625 mm max height

DIE SIZE BALL GRID ARRAY



SOLDER PASTE EXAMPLE  
BASED ON 0.1 mm THICK STENCIL  
SCALE:30X

4219481/A 10/2014

NOTES: (continued)

4. Laser cutting apertures with trapezoidal walls and rounded corners may offer better paste release.

## 重要なお知らせと免責事項

テキサス・インスツルメンツは、技術データと信頼性データ(データシートを含みます)、設計リソース(リファレンス デザインを含みます)、アプリケーションや設計に関する各種アドバイス、Web ツール、安全性情報、その他のリソースを、欠陥が存在する可能性のある「現状のまま」提供しており、商品性および特定目的に対する適合性の黙示保証、第三者の知的財産権の非侵害保証を含むいかなる保証も、明示的または黙示的にかかわらず拒否します。

これらのリソースは、テキサス・インスツルメンツ製品を使用する設計の経験を積んだ開発者への提供を意図したものです。(1) お客様のアプリケーションに適したテキサス・インスツルメンツ製品の選定、(2) お客様のアプリケーションの設計、検証、試験、(3) お客様のアプリケーションに該当する各種規格や、その他のあらゆる安全性、セキュリティ、規制、または他の要件への確実な適合に関する責任を、お客様のみが単独で負うものとします。

上記の各種リソースは、予告なく変更される可能性があります。これらのリソースは、リソースで説明されているテキサス・インスツルメンツ製品を使用するアプリケーションの開発の目的でのみ、テキサス・インスツルメンツはその使用をお客様に許諾します。これらのリソースに関して、他の目的で複製することや掲載することは禁止されています。テキサス・インスツルメンツや第三者の知的財産権のライセンスが付与されている訳ではありません。お客様は、これらのリソースを自身で使用した結果発生するあらゆる申し立て、損害、費用、損失、責任について、テキサス・インスツルメンツおよびその代理人を完全に補償するものとし、テキサス・インスツルメンツは一切の責任を拒否します。

テキサス・インスツルメンツの製品は、[テキサス・インスツルメンツの販売条件](#)、または [ti.com](https://www.ti.com) やかかるテキサス・インスツルメンツ製品の関連資料などのいずれかを通じて提供する適用可能な条項の下で提供されています。テキサス・インスツルメンツがこれらのリソースを提供することは、適用されるテキサス・インスツルメンツの保証または他の保証の放棄の拡大や変更を意味するものではありません。

お客様がいかなる追加条項または代替条項を提案した場合でも、テキサス・インスツルメンツはそれらに異議を唱え、拒否します。

郵送先住所：Texas Instruments, Post Office Box 655303, Dallas, Texas 75265  
Copyright © 2025, Texas Instruments Incorporated