

# DRV2605L 2~5.2V LRAおよびERM用触覚ドライバ エフェクト・ライブラリおよびスマート・ループ・アーキテクチャ搭載

## 1 特長

- 柔軟な触覚および振動ドライバ
  - LRA (リニア共振アクチュエータ)
  - ERM (偏心回転質量)
- I<sup>2</sup>C制御のデジタル・プレイバック・エンジン
  - 波形シーケンサおよびトリガ
  - I<sup>2</sup>Cによるリアルタイム・プレイバック・モード
  - I<sup>2</sup>Cデュアル・モード駆動(オープンおよびクローズド・ループ)
- スマート・ループ・アーキテクチャ(特許出願中の制御アルゴリズム)
  - 自動オーバードライブおよびブレーキ
  - 自動共振トラッキングおよび報告(LRAのみ)
  - 自動アクチュエータ診断
  - 自動レベル較正
  - 広範なアクチュエータ・モデルのサポート
- ライセンスされたImmersion TouchSense® 2200の機能
  - Immersionエフェクト・ライブラリを内蔵
  - 音声から振動への変換機能
- バッテリー放電に対応して駆動を補償
- 広い電圧範囲(2V~5.2V)
- 効率的な差動スイッチング出力駆動
- PWM入力、デューティ・サイクルの制御範囲0%~100%
- ハードウェア・トリガ入力
- 短いスタートアップ時間
- 1.8V互換、V<sub>DD</sub>許容のデジタル・インターフェイス

## 2 アプリケーション

- 携帯電話およびタブレット
- 時計およびウェアラブル・テクノロジー
- リモート制御、マウス、ペリフェラル・デバイス
- タッチ対応デバイス
- 産業用ヒューマン・マシン・インターフェイス
- 電子POS (ePOS)

## 3 概要

DRV2605Lデバイスは低電圧の触覚ドライバで、触覚効果ライブラリが含まれ、クローズド・ループ・アクチュエータ制御システムにより、ERMおよびLRAで高品質の触覚フィードバックを行います。このスキーマにより、アクチュエータの加速一貫性、開始時間、ブレーキ時間の性能が向上し、共有のI<sup>2</sup>C互換バスまたはPWM入力信号でアクセス可能になります。

DRV2605Lデバイスには、Immersion製のTouchSense 2200のライセンス版が搭載されています。このソフトウェアには100を超えるライセンスされたエフェクト(ERMライブラリ6つ、LRAライブラリ1つ)と、オーディオから振動への変換機能が含まれているため、触覚波形を設計する必要がなくなります。

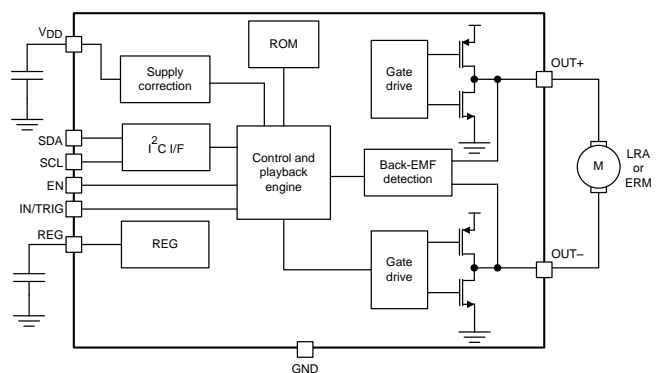
さらに、リアルタイム・プレイバック・モードではホスト・プロセッサがライブラリ・プレイバック・エンジンをバイパスして、I<sup>2</sup>C経由でホストから直接波形を再生できます。

### 製品情報<sup>(1)</sup>

| 型番       | パッケージ      | 本体サイズ (最大)    |
|----------|------------|---------------|
| DRV2605L | DSBGA (9)  | 1.50mm×1.50mm |
| DRV2605L | VSSOP (10) | 3.00mm×3.00mm |

(1) 利用可能なすべてのパッケージについては、このデータシートの末尾にある注文情報を参照してください。

### 概略回路図



## 目次

|          |  |           |           |                                       |           |
|----------|--|-----------|-----------|---------------------------------------|-----------|
| 1        | 特長                                       | 1         | 9.3       | Feature Description                   | 13        |
| 2        | アプリケーション                                 | 1         | 9.4       | Device Functional Modes               | 21        |
| 3        | 概要                                       | 1         | 9.5       | Programming                           | 25        |
| 4        | 改訂履歴                                     | 2         | 9.6       | Register Map                          | 36        |
| 5        | 概要 (続き)                                  | 4         | <b>10</b> | <b>Application and Implementation</b> | <b>56</b> |
| <b>6</b> | <b>Pin Configuration and Functions</b>   | <b>5</b>  | 10.1      | Application Information               | 56        |
| <b>7</b> | <b>Specifications</b>                    | <b>7</b>  | 10.2      | Typical Application                   | 57        |
| 7.1      | Absolute Maximum Ratings                 | 7         | 10.3      | Initialization Setup                  | 60        |
| 7.2      | ESD Ratings                              | 7         | <b>11</b> | <b>Power Supply Recommendations</b>   | <b>61</b> |
| 7.3      | Recommended Operating Conditions         | 7         | <b>12</b> | <b>Layout</b>                         | <b>62</b> |
| 7.4      | Thermal Information                      | 7         | 12.1      | Layout Guidelines                     | 62        |
| 7.5      | Electrical Characteristics               | 8         | 12.2      | Layout Example                        | 63        |
| 7.6      | Timing Requirements                      | 8         | <b>13</b> | <b>デバイスおよびドキュメントのサポート</b>             | <b>64</b> |
| 7.7      | Switching Characteristics                | 8         | 13.1      | デバイス・サポート                             | 64        |
| 7.8      | Typical Characteristics                  | 10        | 13.2      | ドキュメントのサポート                           | 65        |
| <b>8</b> | <b>Parameter Measurement Information</b> | <b>11</b> | 13.3      | ドキュメントの更新通知を受け取る方法                    | 65        |
| 8.1      | Test Setup for Graphs                    | 11        | 13.4      | コミュニティ・リソース                           | 65        |
| <b>9</b> | <b>Detailed Description</b>              | <b>12</b> | 13.5      | 商標                                    | 65        |
| 9.1      | Overview                                 | 12        | 13.6      | 静電気放電に関する注意事項                         | 65        |
| 9.2      | Functional Block Diagram                 | 12        | 13.7      | Glossary                              | 65        |
|          |  |           | <b>14</b> | <b>メカニカル、パッケージ、および注文情報</b>            | <b>65</b> |

## 4 改訂履歴

資料番号末尾の英字は改訂を表しています。その改訂履歴は英語版に準じています。

| Revision C (September 2014) から Revision D に変更 |   | Page |
|---|---|------|
| •   | Changed the <i>Handling Ratings</i> table to <i>ESD Ratings</i> and moved the storage temperature to the <i>Absolute Maximum Ratings</i> table  | 7    |
| •   | Changed AC couple capacitor recommendation from 0.1 $\mu$ F to 1 $\mu$ F to be consistent with <a href="#">Recommended External Components</a> table in the <i>Waveform Playback Using Audio-to-Vibe Mode</i> | 34   |
| •   | Changed the DEFAULT value for bit 5-4 of <a href="#">Table 25</a> From: 1 To 3  | 49   |
| •   | Changed the DEFAULT value for bit 3-2 of <a href="#">Table 25</a> From: 2 To 1  | 50   |
| •   | Changed the DEFAULT value for bit 1-0 of <a href="#">Table 25</a> From: 2 To 1  | 51   |
| •   | Changed the typical value of $C_{(VDD)}$ in <a href="#">Table 32</a> From: 0.1 $\mu$ F To: 1 $\mu$ F  | 56   |
| Revision B (June 2014) から Revision C に変更      |   | Page |
| •   | Added VSSOP package option  | 5    |
| •   | Added IN/TRIG pin connection to GND required if not used  | 5    |
| •   | Changed connection terminal of input impedance from GND to $V_{(CM\_ANA)}$ in <i>Electrical Characteristics</i> section   | 8    |
| •   | Added exceptional behavior for I <sup>2</sup> C Watchdog Timer  | 20   |
| Revision A (May 2014) から Revision B に変更       |   | Page |
| •   | Changed the view listed for the DSBGA package drawing from bottom to top  | 5    |
| •   | Changed the default value of NG_THRESH[1:0] from 1 to 2 in the <i>Register Map</i>  | 52   |

**2014年5月発行のものから更新**
**Page**


---

|  |    |
|--|----|
| • デバイスのステータスを「製品プレビュー」から「量産データ」に変更.....  | 4  |
| • Changed minimum supported resonant frequency from 50 Hz to 125 Hz .....                | 7  |
| • Added digital pulldown resistance parameter to <i>Electrical Characteristics</i> ..... | 8  |
| • Changed calibration diagram to include DRIVE_TIME into ERM requirements .....          | 29 |
| • Changed bitfield name from "LRA_DRIVE_MODE" to "OTP_STATUS" .....                      | 53 |
| • Changed C <sub>(REG)</sub> from 0.1 to 1 μF in <a href="#">Figure 60</a> .....         | 57 |

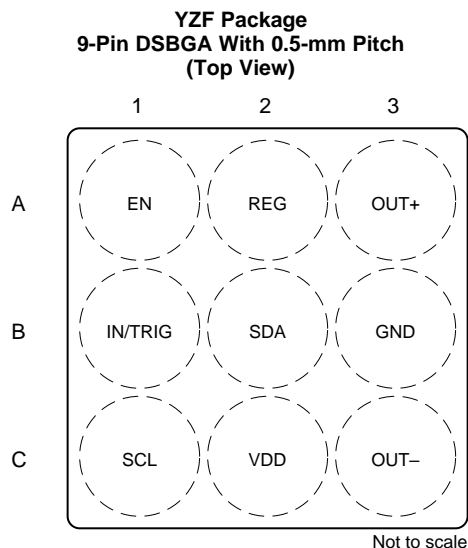
---

## 5 概要 (続き)

DRV2605L デバイス内のスマート・ループ・アーキテクチャにより、LRA用の単純な自動共振駆動や、帰還最適化されたERM駆動が可能になり、自動オーバードライブやブレーキを行えます。スマート・ループ・アーキテクチャにより、単純化された入力波形インターフェイスが形成され、信頼性の高いモータ制御と、モータの一貫した性能が実現します。また、DRV2605L デバイスには、LRAアクチュエータが有効な逆EMF電圧を生成していない場合に、オープン・ループ・システムへ自動的に移行する機能もあります。LRAが有効な逆EMF電圧を生成しているとき、DRV2605L デバイスはLRAと自動的に同期します。DRV2605Lは内部で生成されるPWMを使用して、オープン・ループ駆動も行えます。さらに、オーディオから振動への変換モードでは、オーディオ入力信号が自動的に、意味のある触覚効果に変換されます。

Immersionソフトウェアに関する重要な告知については、「[法的告知](#)」セクションを参照してください。

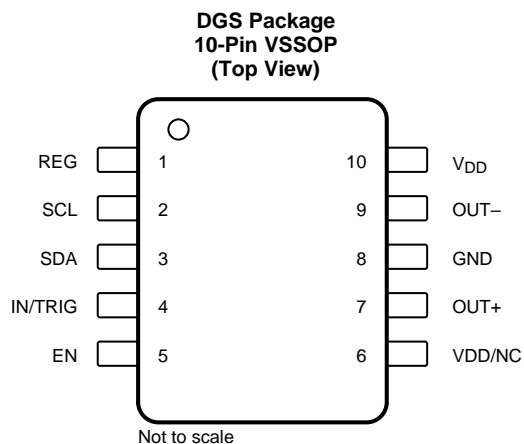
## 6 Pin Configuration and Functions



### Pin Functions

| PIN |                 | TYPE <sup>(1)</sup> | DESCRIPTION  |
|-----|-----------------|---------------------|--|
| NO. | NAME            |                     |  |
| A1  | EN              | I                   | Device enable  |
| A2  | REG             | O                   | The REG pin is the 1.8-V regulator output. A 1- $\mu$ F capacitor is required.   |
| A3  | OUT+            | O                   | Positive haptic driver differential output   |
| B1  | IN/TRIG         | I                   | Multi-mode Input. I <sup>2</sup> C selectable as PWM, analog, or trigger. If not used, this pin should be connected to GND |
| B2  | SDA             | I/O                 | I <sup>2</sup> C data  |
| B3  | GND             | P                   | Supply ground  |
| C1  | SCL             | I                   | I <sup>2</sup> C clock   |
| C3  | OUT-            | O                   | Negative haptic-driver differential output   |
| C2  | V <sub>DD</sub> | P                   | Supply input (2 to 5.2 V). A 1- $\mu$ F capacitor is required.   |

(1) I = input, O = output, I/O = input and output, P = power



### Pin Functions

| PIN |                     | TYPE <sup>(1)</sup> | DESCRIPTION   |
|-----|---------------------|---------------------|---|
| NO. | NAME                |                     |   |
| 1   | REG                 | O                   | The REG pin is the 1.8-V regulator output. A 1- $\mu$ F capacitor required  |
| 2   | SCL                 | I                   | I <sup>2</sup> C clock  |
| 3   | SDA                 | I/O                 | I <sup>2</sup> C data   |
| 4   | IN/TRIG             | I                   | Multi-mode Input. I <sup>2</sup> C is selectable as PWM, analog, or trigger. If not used, this pin should be connected to GND |
| 5   | EN                  | I                   | Device enable   |
| 6   | V <sub>DD</sub> /NC | P                   | Optional supply input. This pin should be tied to V <sub>DD</sub> or left floating.   |
| 7   | OUT+                | O                   | Positive haptic driver differential output  |
| 8   | GND                 | P                   | Supply ground   |
| 9   | OUT-                | O                   | Negative haptic driver differential output  |
| 10  | V <sub>DD</sub>     | P                   | Supply Input (2 V to 5.2 V). A 1- $\mu$ F capacitor is required.  |

(1) I = input, O = output, I/O = input and output, P = power

## 7 Specifications

### 7.1 Absolute Maximum Ratings

over operating free-air temperature range,  $T_A = 25^\circ\text{C}$  (unless otherwise noted)

|                                       |          | MIN  | MAX            | UNIT             |
|---------------------------------------|----------|------|----------------|------------------|
| Input voltage                         | $V_{DD}$ | -0.3 | 5.5            | V                |
|                                       | EN       | -0.3 | $V_{DD} + 0.3$ | V                |
|                                       | SDA      | -0.3 | $V_{DD} + 0.3$ | V                |
|                                       | SCL      | -0.3 | $V_{DD} + 0.3$ | V                |
|                                       | IN/TRIG  | -0.3 | $V_{DD} + 0.3$ | V                |
| Operating free-air temperature, $T_A$ |          | -40  | 85             | $^\circ\text{C}$ |
| Operating junction temperature, $T_J$ |          | -40  | 150            | $^\circ\text{C}$ |
| Storage temperature, $T_{stg}$        |          | -65  | 150            | $^\circ\text{C}$ |

### 7.2 ESD Ratings

|                             |                         |  | VALUE                          | UNIT       |   |
|-----------------------------|-------------------------|--|--------------------------------|------------|---|
| <b>9-PIN DSBGA PACKAGE</b>  |                         |  |                                |            |   |
| $V_{(ESD)}$                 | Electrostatic discharge | Human body model (HBM), per ANSI/ESDA/JEDEC JS-001 <sup>(1)</sup>                        | $\pm 1000$                     | V          |   |
|                             |                         | Charged device model (CDM), per JEDEC specification JESD22-C101, all pins <sup>(2)</sup> | $\pm 250$                      |            |   |
| <b>10-PIN VSSOP PACKAGE</b> |                         |  |                                |            |   |
| $V_{(ESD)}$                 | Electrostatic discharge | Human body model (HBM), per ANSI/ESDA/JEDEC JS-001                                       | OUT+, OUT– pins <sup>(3)</sup> | $\pm 500$  | V |
|                             |                         |  | Other pins <sup>(1)</sup>      | $\pm 1000$ |   |
|                             |                         | Charged device model (CDM), per JEDEC specification JESD22-C101, all pins <sup>(2)</sup> | $\pm 250$                      |            |   |

- (1) JEDEC document JEP155 states that 500-V HBM allows safe manufacturing with a standard ESD control process. Pins listed as  $\pm 1000$  V may actually have higher performance.
- (2) JEDEC document JEP157 states that 250-V CDM allows safe manufacturing with a standard ESD control process. Pins listed as  $\pm 250$  V may actually have higher performance.
- (3) JEDEC document JEP155 states that 500-V HBM allows safe manufacturing with a standard ESD control process.

### 7.3 Recommended Operating Conditions

over operating free-air temperature range (unless otherwise noted)

|              |                                    |                       | MIN | MAX | UNIT     |
|--------------|------------------------------------|-----------------------|-----|-----|----------|
| $V_{DD}$     | Supply voltage                     | $V_{DD}$              | 2   | 5.2 | V        |
| $f_{(PWM)}$  | PWM input frequency <sup>(1)</sup> | IN/TRIG Pin           | 10  | 250 | kHz      |
| $Z_L$        | Load impedance <sup>(1)</sup>      | $V_{DD} = 5.2$ V      | 8   |     | $\Omega$ |
| $V_{IL}$     | Digital low-level input voltage    | EN, IN/TRIG, SDA, SCL |     | 0.5 | V        |
| $V_{IH}$     | Digital high-level input voltage   | EN, IN/TRIG, SDA, SCL | 1.3 |     | V        |
| $V_{I(ANA)}$ | Input voltage (analog mode)        | IN/TRIG               | 0   | 1.8 | V        |
| $f_{(LRA)}$  | LRA Frequency Range <sup>(1)</sup> |                       | 125 | 300 | Hz       |

- (1) Ensured by design. Not production tested.

### 7.4 Thermal Information

| THERMAL METRIC <sup>(1)</sup> |  | DRV2605L    | UNIT                      |
|-------------------------------|--|-------------|---------------------------|
|                               |  | YZF (DSBGA) |                           |
|                               |  | (9-PINS)    |                           |
| $R_{\theta JA}$               | Junction-to-ambient thermal resistance       | 145.2       | $^\circ\text{C}/\text{W}$ |
| $R_{\theta JC(top)}$          | Junction-to-case (top) thermal resistance    | 0.9         | $^\circ\text{C}/\text{W}$ |
| $R_{\theta JB}$               | Junction-to-board thermal resistance         | 105         | $^\circ\text{C}/\text{W}$ |
| $\Phi_{JT}$                   | Junction-to-top characterization parameter   | 5.1         | $^\circ\text{C}/\text{W}$ |
| $\Phi_{JB}$                   | Junction-to-board characterization parameter | 103.3       | $^\circ\text{C}/\text{W}$ |

- (1) For more information about traditional and new thermal metrics, see the [Semiconductor and IC Package Thermal Metrics](#) application report.

## 7.5 Electrical Characteristics

 $T_A = 25^\circ\text{C}$ ,  $V_{DD} = 3.6\text{ V}$  (unless otherwise noted)

| PARAMETER                 | TEST CONDITIONS                                     | MIN   | TYP  | MAX  | UNIT             |
|---------------------------|---|---|------|------|------------------|
| $V_{(\text{REG})}$        | Voltage at the REG pin                              |   | 1.83 |      | V                |
| $I_{\text{IL}}$           | Digital low-level input current                     | EN, IN/TRIG, SDA, SCL<br>$V_{DD} = 5.2\text{ V}$ , $V_I = 0\text{ V}$ |      | 1    | $\mu\text{A}$    |
| $I_{\text{IH}}$           | Digital high-level input current                    | IN/TRIG, SDA, SCL<br>$V_{DD} = 5.2\text{ V}$ , $V_I = V_{DD}$         |      | 1    | $\mu\text{A}$    |
|                           |   | EN<br>$V_{DD} = 5.2\text{ V}$ , $V_I = V_{DD}$                        |      | 3.5  |                  |
| $V_{\text{OL}}$           | Digital low-level output voltage                    | $\text{SDA}_{\text{OL}} = 4\text{ mA}$                                |      | 0.4  | V                |
| $R_{(\text{EN-GND})}$     | Digital pull-down resistance                        | EN<br>$V_{DD} = 5.2\text{ V}$ , $V_I = V_{DD}$                        | 2    |      | $\text{M}\Omega$ |
| $I_{(\text{SD})}$         | Shutdown current                                    | $V_{(\text{EN})} = 0\text{ V}$  | 4    | 7    | $\mu\text{A}$    |
| $I_{(\text{standby})}$    | Standby current                                     | $V_{(\text{EN})} = 1.8\text{ V}$ , STANDBY = 1                        | 4.1  | 7    | $\mu\text{A}$    |
| $I_{\text{Q}}$            | Quiescent current                                   | $V_{(\text{EN})} = 1.8\text{ V}$ , STANDBY = 0, no signal             | 0.5  | 0.65 | mA               |
| $Z_{\text{I}}$            | Input impedance                                     | IN/TRIG to $V_{(\text{CM\_ANA})}$                                     | 100  |      | $\text{k}\Omega$ |
| $V_{(\text{CM\_ANA})}$    | IN/TRIG common-mode voltage (AC-coupled)            | AC_COUPLE = 1   | 0.9  |      | V                |
| $Z_{\text{O}(\text{SD})}$ | Output impedance in shutdown                        | OUT+ to GND, OUT- to GND  | 15   |      | $\text{k}\Omega$ |
| $Z_{\text{L}(\text{th})}$ | Load impedance threshold for over-current detection | OUT+ to GND, OUT- to GND  | 4    |      | $\Omega$         |
| $I_{(\text{BAT\_AV})}$    | Average battery current during operation            | Duty cycle = 90%, LRA mode, no load                                   | 2.4  | 3.5  | mA               |
|                           |   | Duty cycle = 90%, ERM mode, no load                                   | 2.3  | 3.5  |                  |

## 7.6 Timing Requirements

 $T_A = 25^\circ\text{C}$ ,  $V_{DD} = 3.6\text{ V}$  (unless otherwise noted)

|                          |  | MIN | NOM | MAX | UNIT          |
|--------------------------|--|-----|-----|-----|---------------|
| $f_{(\text{SCL})}$       | Frequency at the SCL pin with no wait states   |     |     | 400 | kHz           |
| $t_{\text{w}(\text{H})}$ | Pulse duration, SCL high                       | 0.6 |     |     | $\mu\text{s}$ |
| $t_{\text{w}(\text{L})}$ | Pulse duration, SCL low                        | 1.3 |     |     | $\mu\text{s}$ |
| $t_{\text{su}(1)}$       | Setup time, SDA to SCL                         | 100 |     |     | ns            |
| $t_{\text{h}(1)}$        | Hold time, SCL to SDA                          | 10  |     |     | ns            |
| $t_{(\text{BUF})}$       | Bus free time between stop and start condition | 1.3 |     |     | $\mu\text{s}$ |
| $t_{\text{su}(2)}$       | Setup time, SCL to start condition             | 0.6 |     |     | $\mu\text{s}$ |
| $t_{\text{h}(2)}$        | Hold time, start condition to SCL              | 0.6 |     |     | $\mu\text{s}$ |
| $t_{\text{su}(3)}$       | Setup time, SCL to stop condition              | 0.6 |     |     | $\mu\text{s}$ |

## 7.7 Switching Characteristics

 $T_A = 25^\circ\text{C}$ ,  $V_{DD} = 3.6\text{ V}$  (unless otherwise noted)

| PARAMETER                  | TEST CONDITIONS   | MIN  | TYP  | MAX  | UNIT |
|----------------------------|---|------|------|------|------|
| $t_{(\text{start})}$       | Time from the GO bit or external trigger command to output signal |      | 0.7  |      | ms   |
|                            | Time from EN high to output signal (PWM/Analog Modes)             |      | 1.5  |      |      |
| $f_{\text{O}(\text{PWM})}$ | PWM Output Frequency  | 19.5 | 20.5 | 21.5 | kHz  |



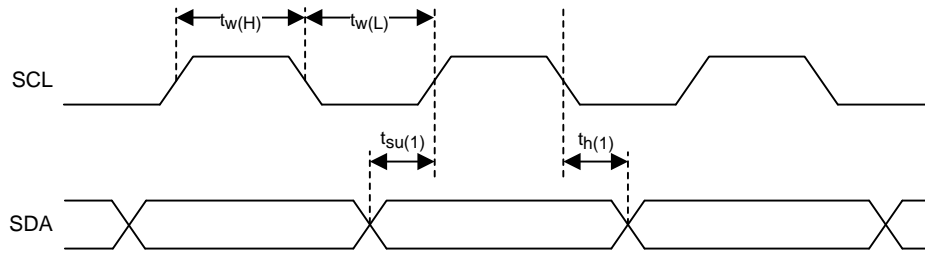


Figure 1. SCL and SDA Timing

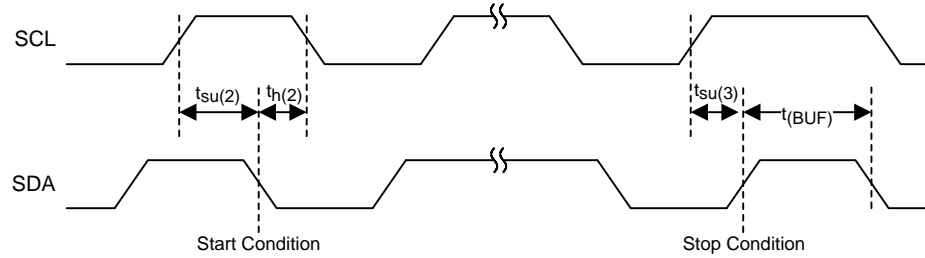


Figure 2. Timing for Start and Stop Conditions

### 7.8 Typical Characteristics

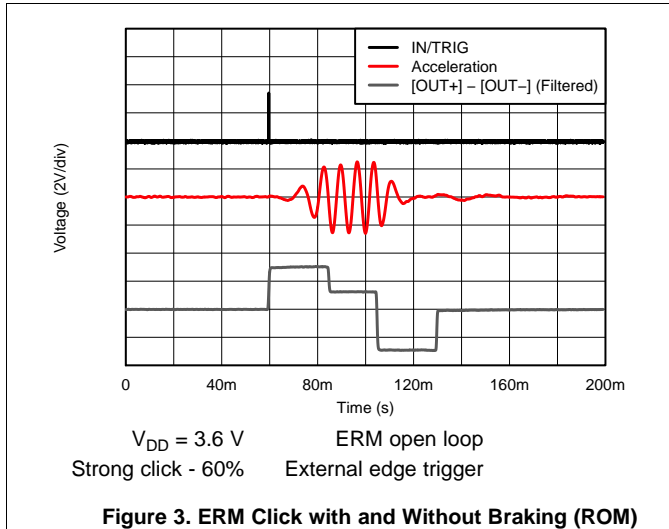


Figure 3. ERM Click with and Without Braking (ROM)

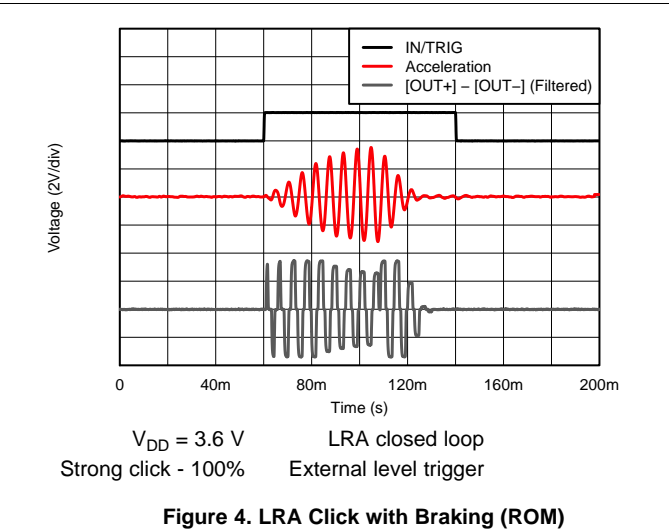


Figure 4. LRA Click with Braking (ROM)

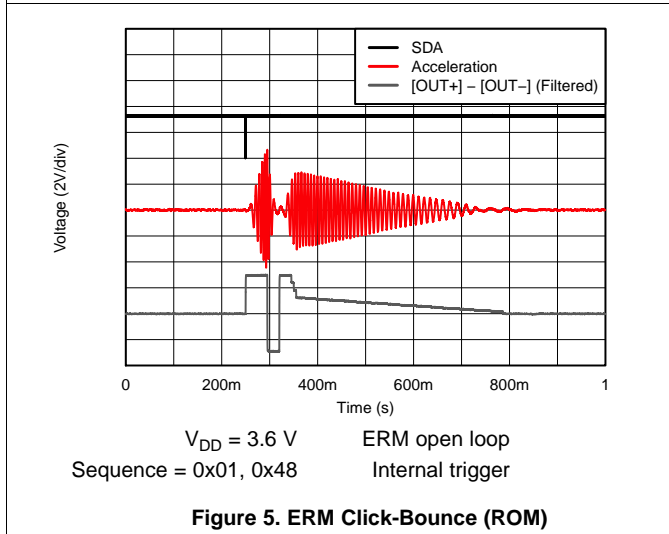


Figure 5. ERM Click-Bounce (ROM)

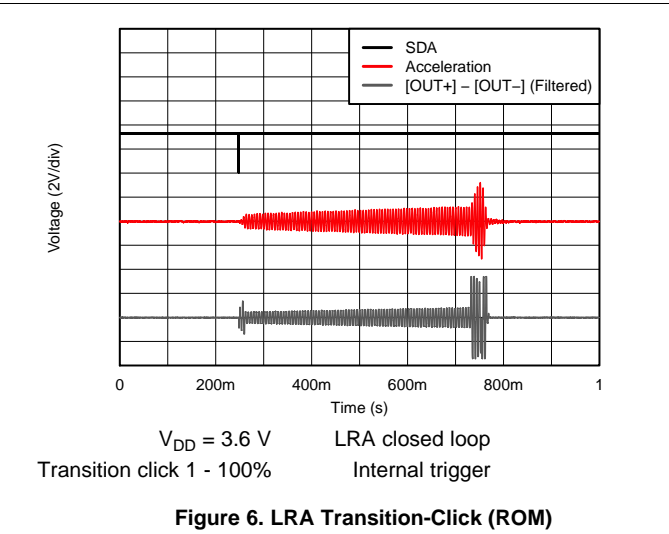


Figure 6. LRA Transition-Click (ROM)

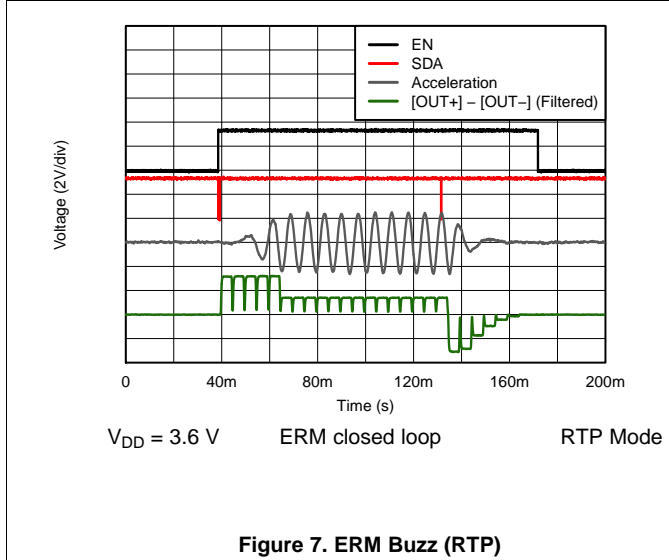


Figure 7. ERM Buzz (RTP)

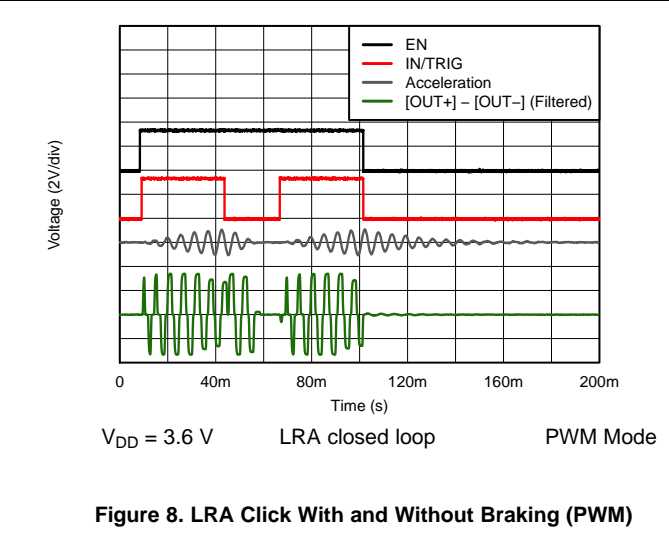
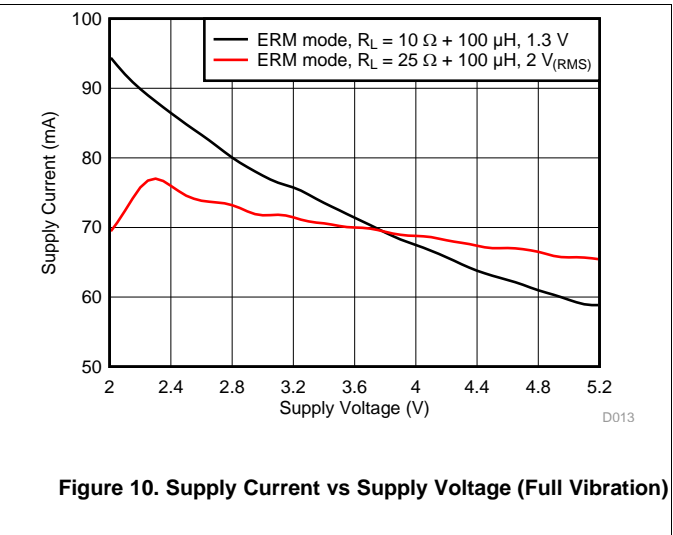
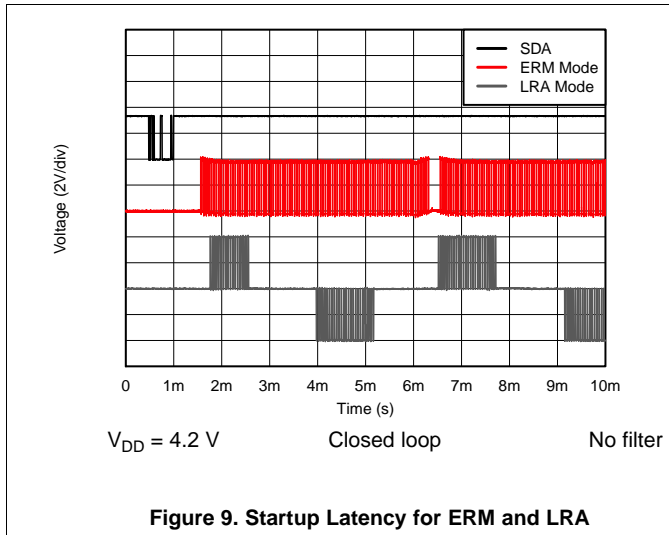


Figure 8. LRA Click With and Without Braking (PWM)

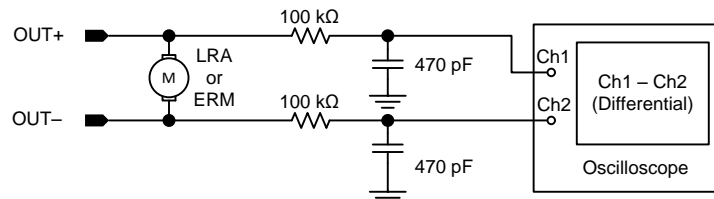
## Typical Characteristics (continued)



## 8 Parameter Measurement Information

### 8.1 Test Setup for Graphs

To capture the graphs displayed in the *Typical Characteristics* section, the following first-order RC-filter setup was used with the exception of the waveform in *Figure 9* which was captured without any output filter. This filter is recommended when viewing output signals on an oscilloscope because output PWM modulation is present in all modes. Ensure that effective impedance of the filter is not too low because the closed-loop and auto resonance-tracking features can be affected. Therefore, TI recommends that this exact filter be used for output measurement. Most oscilloscopes have an input impedance of 1 MΩ on each channel and therefore have an approximately 1% loss in measured amplitude because of the voltage-divider effect with the filter.



**Figure 11. Test Setup**

#### 8.1.1 Default Test Conditions

- $V_{DD} = 3.6 \text{ V}$ , unless otherwise noted.
- Real actuators (as opposed to modeled actuators) were used as loads for both ERM and LRA modes with exception of the *Supply Voltage vs Supply Current (Full Vibration)* waveform in *Figure 10*, which used passive RL (resistance in series with an inductance) loads for test repeatability. Real actuators vary widely in supply currents because of variation in back-EMF voltages. Because real actuators have back EMF, the real supply current is generally less than what is shown in the waveform because of the reduction in the apparent load impedance. Therefore, the curve shows the worst-case current.
- All ERM library waveforms were taken with Library A in open-loop mode
- All LRA library waveforms were taken with the LRA Library in closed-loop mode
- All traces are 2 V/div except for the accelerometer traces
- All accelerometer traces are 0.87 g/div except for the *LRA Click with and without Braking (PWM)* curve in *Figure 8*, which is 1.74 g/div.

## 9 Detailed Description

### 9.1 Overview

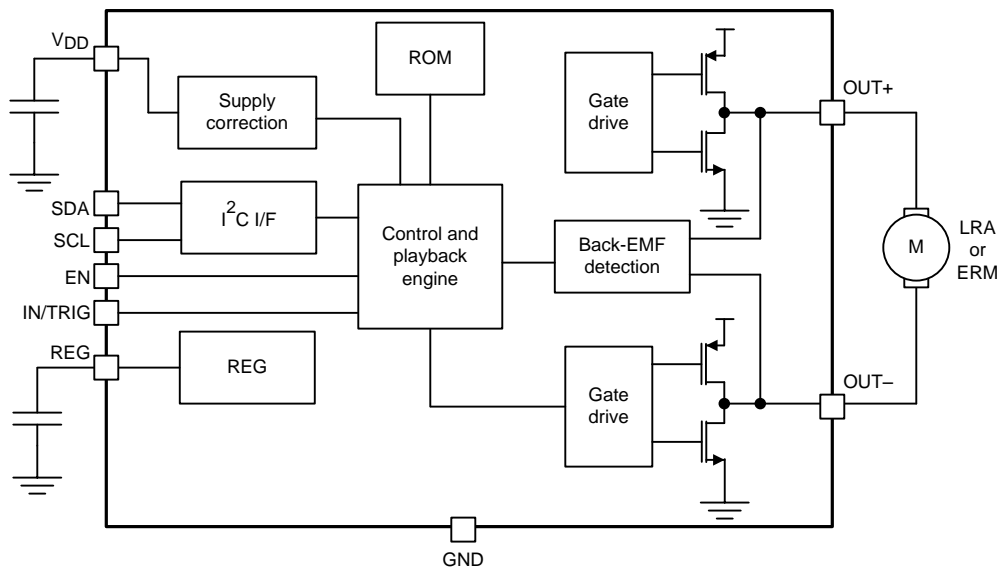
The DRV2605L device is a low-voltage haptic driver that relies on the back-EMF produced by an actuator to provide a closed-loop system that offers extremely flexible control of LRA and ERM actuators over a shared I<sup>2</sup>C-compatible bus or PWM input signal. This schema helps improve actuator performance in terms of acceleration consistency, start time, and brake time.

The improved smart-loop architecture inside the DRV2605L device provides effortless auto-resonant drive for LRA, as well as feedback-optimized ERM drive allowing for automatic overdrive and braking. These features create a simplified input waveform paradigm as well as reliable motor control and consistent motor performance. The DRV2605L device also features an automatic transition to open-loop operation in the event that an LRA actuator is not generating a valid back-EMF voltage and automatic synchronization with the LRA when the LRA is generating a valid back-EMF voltage. The DRV2605L device also allows for open-loop driving by using internally-generated PWM. Additionally, the audio-to-vibe mode automatically converts an audio input signal to meaningful haptic effects.

The DRV2605L device offers a licensed version of TouchSense 2200 software from Immersion which eliminates the requirement to design haptic waveforms because the software includes over 100 licensed effects (6 ERM libraries and 1 LRA library) and audio-to-vibe features. The waveforms can be instantly played back through an I<sup>2</sup>C or can be triggered through a hardware trigger pin. Additionally, the real-time playback mode allows the host processor to bypass the library playback engine and play waveforms directly from the host through the I<sup>2</sup>C.

The DRV2605L device features a trinary-modulated output stage that provides more efficiency than linear-based output drivers.

### 9.2 Functional Block Diagram



## 9.3 Feature Description

### 9.3.1 Support for ERM and LRA Actuators

The DRV2605L device supports both ERM and LRA actuators. The ERM\_LRA bit in register 0x1A must be configured to select the type of actuator that the device uses.

### 9.3.2 Smart-Loop Architecture

The smart-loop architecture is an advanced closed-loop system that optimizes the performance of the actuator and allows for failure detection. The architecture consists of automatic resonance tracking and reporting (for an LRA), automatic level calibration, accelerated startup and braking, diagnostics routines, and other proprietary algorithms.

#### 9.3.2.1 Auto-Resonance Engine for LRA

The DRV2605L auto-resonance engine tracks the resonant frequency of an LRA in real time, effectively locking onto the resonance frequency after half of a cycle. If the resonant frequency shifts in the middle of a waveform for any reason, the engine tracks the frequency from cycle to cycle. The auto-resonance engine accomplishes the tracking by constantly monitoring the back-EMF of the actuator. The auto-resonance engine is not affected by the auto calibration process, which is only used for level calibration. No calibration is required for the auto resonance engine. See the [Auto-Resonance Engine Programming for the LRA](#) section for auto-resonance engine programming information.

#### 9.3.2.2 Real-Time Resonance-Frequency Reporting for LRA

The smart-loop architecture makes the resonant frequency of the LRA available through I<sup>2</sup>C (see the [LRA Resonance Period \(Address: 0x22\)](#) section). Because frequency reporting occurs in real time, the frequency must be polled while the DRV2605L device synchronizes with the LRA. The data should not be polled when the actuator is idle or braking.

#### 9.3.2.3 Automatic Switch to Open-Loop for LRA

In the event that an LRA produces a non-valid back-EMF signal, the DRV2605L device automatically switches to open-loop operation and continues to deliver energy to the actuator in overdrive mode at a default and configurable frequency. Use [Equation 1](#) to calculate the default frequency. If the LRA begins to produce a valid back-EMF signal, the auto-resonance engine automatically takes control and continues to track the resonant frequency in real time. When synchronized, the mode enjoys all of the benefits that the smart-loop architecture has to offer.

$$f_{(LRA\_NO-BEMF)} \approx \frac{1}{2 \times (t_{(DRIVE\_TIME[4:0])} - t_{(ZC\_DET\_TIME[1:0])})} \quad (1)$$

The DRV2605L device offers an automatic transition to open-loop mode without the re-synchronization option. The feature is enabled by setting the LRA\_AUTO\_OPEN\_LOOP bit in register 0x1F. The transition to open-loop mode only occurs when the driver fails to synchronize with the LRA. The AUTO\_OL\_CNT[1:0] bit in register 0x1F can be adjusted to set the amount of non-synchronized cycles allowed before the transition to the open-loop mode. Use [Equation 2](#) to calculate the open-loop frequency. The open-loop mode does not receive benefits from the smart-loop architecture, such as automatic overdrive and braking.

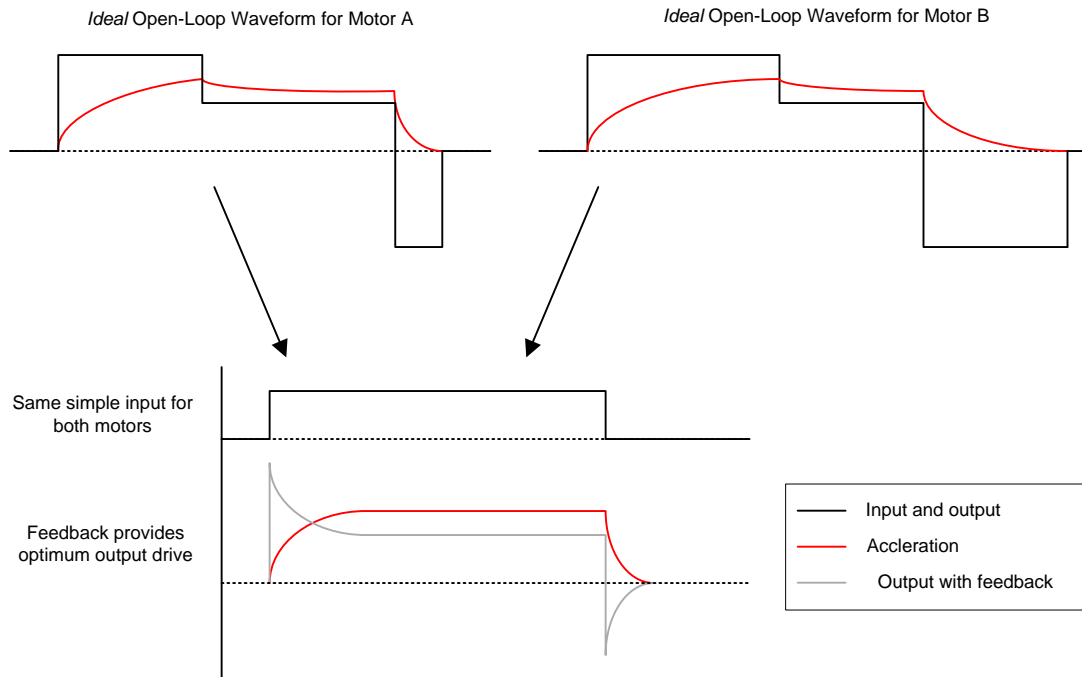
$$f_{(LRA\_OL)} = \frac{1}{OL\_LRA\_PERIOD[6:0] \times 98.49 \times 10^{-6}} \quad (2)$$

#### 9.3.2.4 Automatic Overdrive and Braking

A key feature of the DRV2605L is the smart-loop architecture which employs actuator feedback control for both ERMs and LRAs. The feedback control desensitizes the input waveform from the motor-response behavior by providing automatic overdrive and automatic braking.

## Feature Description (continued)

An open-loop haptic system typically drives an overdrive voltage at startup that is higher than the steady-state rated voltage of the actuator to decrease the startup latency of the actuator. Likewise, a braking algorithm must be employed for effective braking. When using an open-loop driver, these behaviors must be contained in the input waveform data. Figure 12 shows how two different ERMs with different startup behaviors (Motor A and Motor B) can both be driven optimally by the smart-loop architecture with a simple input for both motors. The smart-loop architecture works equally well for LRAs with a combination of feedback control and an auto-resonance engine.



**Figure 12. Waveform Simplification With Smart Loop**

### 9.3.2.4.1 Startup Boost

To reduce the actuator start-time performance, the DRV2605L device has an overdrive boost feature that applies higher loop gain to transient response of the actuator. The `STARTUP_BOOST` bit enables the feature.

### 9.3.2.4.2 Brake Factor

To reduce the actuator brake-time performance, the DRV2605L device provides a means to increase the gain ratio between braking and driving gain. Higher feedback-gain ratios reduce the brake time, however, the gain ratios also reduce the stability of the closed-loop system. The `FB_BRAKE_FACTOR[2:0]` bits can be adjusted to set the brake factor.

### 9.3.2.4.3 Brake Stabilizer

To improve brake stability at high brake-factor gain ratios, the DRV2605L device has a brake-stabilizer mechanism that automatically reduces the loop gain when the braking is near completion. The `BRAKE_STABILIZER` bit enables the feature.

## Feature Description (continued)

### 9.3.2.5 Automatic Level Calibration

The smart-loop architecture uses actuator feedback by monitoring the back-EMF behavior of the actuator. The level of back-EMF voltage can vary across actuator manufacturers because of the specific actuator construction. Auto calibration compensates for the variation and also performs scaling for the desired actuator according to the specified rated voltage and overdrive clamp-register settings. When auto calibration is performed, a 100% signal level at any of the DRV2605L input interfaces supplies the rated voltage to the actuator at steady-state. The feedback allows the output level to increase above the rated voltage level for automatic overdrive and braking, but without allowing the output level to exceed the programmable overdrive clamp voltage.

In the event where the automatic level-calibration routine fails, the DIAG\_RESULT bit in register 0x00 is asserted to flag the problem. Calibration failures are typically fixed by adjusting the registers associated with the automatic level-calibration routine or, for LRA actuators, the registers associated with the automatic-resonance detection engine. See the [デバイスおよびドキュメントのサポート](#) section for automatic-level calibration programming.

#### 9.3.2.5.1 Automatic Compensation for Resistive Losses

The DRV2605L device automatically compensates for resistive losses in the driver. During the automatic level-calibration routine, the impedance of the actuator is checked and the compensation factor is determined and stored in the A\_CAL\_COMP[7:0] bit.

#### 9.3.2.5.2 Automatic Back-EMF Normalization

The DRV2605L device automatically compensates for differences in back-EMF magnitude between actuators. The compensation factor is determined during the automatic level-calibration routine and the factor is stored in the A\_CAL\_BEMF[7:0] bit.

#### 9.3.2.5.3 Calibration Time Adjustment

The duration of the automatic level-calibration routine has an impact on accuracy. The impact is highly dependent on the start-time characteristic of the actuator. The auto-calibration routine expects the actuator to have reached a steady acceleration before the calibration factors are calculated. Because the start-time characteristic can be different for each actuator, the AUTO\_CAL\_TIME[1:0] bit can change the duration of the automatic level-calibration routine to optimize calibration performance.

#### 9.3.2.5.4 Loop-Gain Control

The DRV2605L device allows the user to control how fast the driver attempts to match the back-EMF (and thus motor velocity) and the input signal level. Higher loop-gain (or faster settling) options result in less-stable operation than lower loop gain (or slower settling). The LOOP\_GAIN[1:0] bit controls the loop gain.

#### 9.3.2.5.5 Back-EMF Gain Control

The BEMF\_GAIN[1:0] bit sets the analog gain for the back-EMF amplifier. The auto-calibration routine automatically populates the bit with the most appropriate value for the actuator.

Modifying the SAMPLE\_TIME[1:0] bit also adjusts the back-EMF gain. The higher the sample time, the higher the gain.

By default, the back-EMF is sampled once during a period. In the event that a twice per-period sampling is desired, assert the LRA\_DRIVE\_MODE bit.

#### 9.3.2.6 Actuator Diagnostics

The DRV2605L device is capable of determining whether the actuator is not present (open) or shorted. If a fault is detected during the diagnostic process, the DIAG\_RESULT bit is asserted.

#### 9.3.2.7 Automatic Re-Synchronization

For the LRA, the DRV2605L device features an automatic re-synchronization mode which automatically pushes the actuator in the correct direction when a waveform begins playing while the actuator is moving. If the actuator is at rest when the waveform begins, the DRV2605L device drives in the default direction.

## Feature Description (continued)

### 9.3.3 Open-Loop Operation for LRA

In the event that open-loop operation is desired (such as for off-resonance driving) the DRV2605L device includes an open-loop LRA drive mode that is available through the PWM input or through the digital interface.

When using the PWM input in open-loop mode, the DRV2605L device employs a fixed divider that observes the PWM signal and commutates the output drive signal at the PWM frequency divided by 128. To accomplish LRA drive, the host should drive the PWM frequency at 128 times the desired operating frequency.

When activated, the digital open-loop mode is available for pre-stored waveforms as well as for RTP mode. The OL\_LRA\_PERIOD bit in register 0x20 programs the operating frequency, which is derived from the PWM output frequency,  $f_{O(PWM)}$ . Use Equation 1 to calculate the driving frequency. The open-loop mode does not receive the benefits of the smart-loop architecture.

### 9.3.4 Open-Loop Operation for ERM

The DRV2605L device offers ERM open-loop operation through the PWM input. The output voltage is based on the duty cycle of the provided PWM signal, where the OD\_CLAMP[7:0] bit in register 0x17 sets the full-scale amplitude. For details see the [Rated Voltage Programming](#) section.

### 9.3.5 Flexible Front-End Interface

The DRV2605L device offers multiple ways to launch and control haptic effects. The MODE[2:0] bit in register 0x01 is used to select the interface mode.

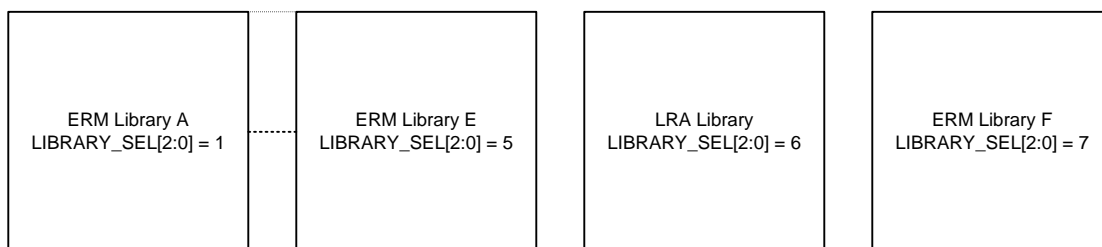
#### 9.3.5.1 PWM Interface

When the DRV2605L device is in PWM interface mode, the device accepts PWM data at the IN/TRIG pin. The DRV2605L device drives the actuator continuously in PWM interface mode until the user sets the device to standby mode or to enter another interface mode. In standby mode, the strength of vibration is determined by the duty cycle.

For the LRA, the DRV2605L device automatically tracks the resonance frequency unless the LRA\_OPEN\_LOOP bit in register 0x1D is set. If the LRA\_OPEN\_LOOP bit is set, the LRA is driven according to the frequency of the PWM input signal. Specifically, the driving frequency is the PWM frequency divided by 128.

#### 9.3.5.2 Internal Memory Interface

The DRV2605L device has seven internal-ROM libraries designed by Immersion called TS2200. The first five libraries and the last library are specifically tuned for six categories of ERMs operated in open-loop mode (see [Table 1](#)). Library 6 is a closed-loop library tuned for LRAs. The library selection occurs through register 0x03 (see the [Library Selection \(Address: 0x03\)](#) section).



**Figure 13. Library Selection**



**Feature Description (continued)**
**Table 1. ERM Library Table**

| LIBRARY | RATED VOLTAGE | OVERDRIVE VOLTAGE | RISE TIME        | BRAKE TIME     |
|---------|---------------|-------------------|------------------|----------------|
| A       | 1.3 V         | 3 V               | 40 ms to 60 ms   | 20 ms to 40 ms |
| B       | 3 V           | 3 V               | 40 ms to 60 ms   | 5 ms to 15 ms  |
| C       | 3 V           | 3 V               | 60 ms to 80 ms   | 10 ms to 20 ms |
| D       | 3 V           | 3 V               | 100 ms to 140 ms | 15 ms to 25 ms |
| E       | 3 V           | 3 V               | > 140 ms         | > 30 ms        |
| F       | 4.5 V         | 5 V               | 35 ms to 45 ms   | 10 ms to 20 ms |

**9.3.5.2.1 Waveform Sequencer**

The waveform sequencer queues waveform identifiers for playback. Eight sequence registers queue up to eight waveforms for sequential playback. A waveform identifier is an integer value referring to the index position of a waveform in the ROM library. Playback begins at register address 0x04 when the user asserts the GO bit (register 0x0C). When playback of that waveform ends, the waveform sequencer plays the waveform identifier held in register 0x05 if the next waveform is non-zero. The waveform sequencer continues in this way until it reaches an identifier value of zero or until all eight identifiers are played (register addresses 0x04 through 0x0B), whichever scenario is reached first.

The waveform identifier range is 1 to 127. The MSB of each sequence register can implement a delay between sequence waveforms. When the MSB is high, bits [6:0] indicate the length of the wait time. The wait time for that step then becomes WAV\_FRM\_SEQ[6:0] × 10 ms.

**9.3.5.2.2 Library Parameterization**

The ROM waveforms are augmented by the time offset registers (registers 0x0D to 0x10). The augmentation occurs only for the ROM waveforms and not for the other interfaces (such as PWM and RTP). The purpose of the functionality is to add *time stretching* (or time shrinking) to the waveform. This functionality is useful for customizing the entire library of waveforms for a specific actuator rise time and fall time.

The time parameters that can be stretched or shrunk include:

|            |                       |
|------------|-----------------------|
| <b>ODT</b> | Overdrive time        |
| <b>SPT</b> | Sustain positive time |
| <b>SNT</b> | Sustain Negative Time |
| <b>BRT</b> | Brake Time            |

The time values are additive offsets and are 8-bit signed values. The default offset of the time values is 0. Positive values add and negative values subtract from the time value of the effect that is currently played. The most positive value in the waveform is automatically interpreted as the overdrive time, and the most negative value in the waveform is automatically interpreted as the brake time. The time-offset parameters are applied to both voltage-time pairs and linear ramps. For linear ramps, linear interpolation is stretched (or shrunk) over the two operative points for the period (see [Equation 3](#)).

$$t + t_{(ofs)}$$

where

- $t_{(ofs)}$  is the time offset (3)

Changing the playback interval can also manipulate the waveforms stored in memory. Each waveform in memory has a granularity of 5 ms. If the user desires greater granularity, a 1-ms playback interval can be obtained by asserting the PLAYBACK\_INTERVAL bit in register 0x1F.

### 9.3.5.3 Real-Time Playback (RTP) Interface

The real-time playback mode is a simple, single 8-bit register interface that holds an amplitude value. When real-time playback is enabled, the real-time playback register is sent directly to the playback engine. The amplitude value is played until the user sends the device to standby mode or removes the device from RTP mode. The RTP mode operates exactly like the PWM mode except that the user enters a register value over the I<sup>2</sup>C rather than a duty cycle through the input pin. Therefore, any API (application-programming interface) designed for use with a PWM generator in the host processor can write the data values over the I<sup>2</sup>C rather than writing the data values to the host timer. This ability frees a timer in the host while retaining compatibility with the original software.

For the LRA, the DRV2605L device automatically tracks the resonance frequency unless the LRA\_OPEN\_LOOP bit is set (in register 0x1D). If the LRA\_OPEN\_LOOP bit is set, the LRA is driven according to the open-loop frequency set in the OL\_LRA\_PERIOD[6:0] bit in register 0x20.

### 9.3.5.4 Analog Input Interface

When the DRV2605L device is in analog-input interface mode, the device accepts an analog voltage at the IN/TRIG pin. The DRV2605L device drives the actuator continuously in analog-input interface mode until the user sets the device to standby mode or to enter another interface mode. The reference voltage in standby mode is 1.8 V. Therefore, the 1.8-V reference voltage is interpreted as a 100% input value. A reference voltage of 0.9 V is interpreted as a 50% input value and a reference voltage of 0 V is interpreted as a 0% input value. The input value in standby mode is analogous to the duty-cycle percentage in PWM mode.

For the LRA, the DRV2605L automatically tracks the resonance frequency unless the LRA\_OPEN\_LOOP bit is set (in register 0x1D). If the LRA\_OPEN\_LOOP bit is set, the LRA is driven according to the open-loop frequency set in OL\_LRA\_PERIOD[6:0] bit in register 0x20.

### 9.3.5.5 Audio-to-Vibe Interface

The DRV2605L device features an audio-to-vibe mode that converts an audio input signal into meaningful haptic effects using the Immersion audio-to-vibe technology. Audio-to-Vibe mode adds a vibratory *bass extension* to portable devices which allows users to feel the audio and visual content. Audio-to-Vibe mode is a key feature because it allows for existing applications to include haptic sensations without requiring additional software drivers. Additionally, event-driven audio effects generated within an operating system can be used to automatically provide a product with haptic sensations. See the [Waveform Playback Using Audio-to-Vibe Mode](#) section for details.

### 9.3.5.6 Input Trigger Option

The DRV2605L device includes continuous haptic modes (such as PWM and RTP mode) as well as triggered modes (such as the internal memory interface). The haptic effects in the continuous haptic modes begin as soon as the device enters the mode and stop when the device goes into standby mode or exits the continuous haptic mode. For the triggered mode, the DRV2605L device has a variety of trigger options that are explained in this section.

In the continuous haptic modes, the IN/TRIG pin provides external trigger control of the GO bit, which allows GPIO control to fire ROM waveforms. The external trigger control can provide improved latencies in systems where a significant delay exists between the desired effect time and the time a GO command can be sent over the I<sup>2</sup>C interface.

---

#### NOTE

The triggered effect must already be selected to take advantage of the lower latency. This option works best for accelerating a pre-queued high-priority effect (such as a button press) or for the repeated firing of the same effect (such as scrolling).

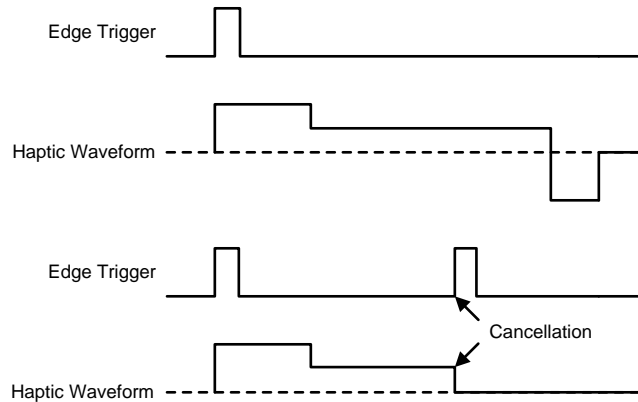
---

#### 9.3.5.6.1 I<sup>2</sup>C Trigger

Setting the GO bit (in register 0x0C) launches the waveform. The user can cancel the launching of the waveform by clearing the GO bit.

**9.3.5.6.2 Edge Trigger**

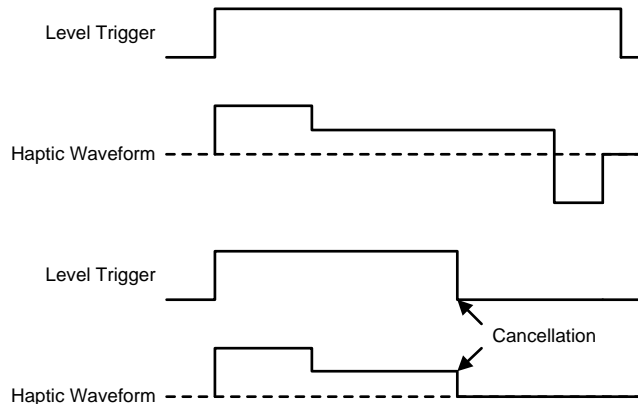
A low-to-high transition on the IN/TRIG pin sets the GO bit. The playback sequence indicated in the waveform sequencer plays as normal. The user can cancel the transaction by clearing the GO bit. An additional low-to-high transition while the GO bit is high also cancels the transaction which clears and resets the GO bit. Clearing the trigger pin (high-to-low transition) does nothing, therefore the user can send a short pulse without knowing how long the waveform is. The pulse width should be at least 1  $\mu$ s to ensure detection.



**Figure 14. Edge Trigger Mode**

**9.3.5.6.3 Level Trigger**

The actions of the GO bit directly follow the IN/TRIG pin. When the IN/TRIG pin is high, the GO bit is high. When the IN/TRIG pin goes low, the GO bit clears. Therefore, a falling edge cancels the transaction. The level trigger can implement a GPIO-controlled buzz on-off controller if an appropriately long waveform is selected. The user must hold the IN/TRIG high for the entire duration of the waveform to complete the effect.



**Figure 15. Level Trigger Mode**

**9.3.5.7 Noise Gate Control**

When an actuator is driven with an analog or PWM signal, noise in the line can cause the actuator to vibrate unintentionally. For that reason, the DRV2605L device features a noise gate that filters out any voltage smaller than a particular threshold. The NG\_THRESH[1:0] bit in register 0x1D controls the threshold.

**9.3.6 Edge Rate Control**

The DRV2605L output driver implements edge rate control (ERC). The ERC ensures that the rise and fall characteristics of the output drivers do not emit levels of radiation that could interfere with other circuitry common in mobile and portable platforms. Because of ERC most system do not require external output filters, capacitors, or ferrite beads.

### 9.3.7 Constant Vibration Strength

The DRV2605L PWM input uses a digital level-shifter. Therefore, as long as the input voltage meets the  $V_{IH}$  and  $V_{IL}$  levels, the vibration strength remains the same even if the digital levels vary. The DRV2605L device also features power-supply feedback. If the supply voltage drifts over time (because of battery discharge, for example), the vibration strength remains the same as long as enough supply voltage is available to sustain the required output voltage.

### 9.3.8 Battery Voltage Reporting

During playback, the DRV2605L device provides real-time voltage measurement of the  $V_{DD}$  pin. The VBAT[7:0] bit located in register 0x21 provides this information.

### 9.3.9 One-Time Programmable (OTP) Memory for Configuration

The DRV2605L device contains nonvolatile, on-chip, OTP memory for specific configuration parameters. When written, the DRV2605L device retains the device settings in registers 0x16 through 0x1A including after power cycling. This retention allows the user to account for small variations in actuator manufacturing from unit to unit as well as to shorten the device-initialization process for device-specific parameters such as actuator type, actuator-rated voltage, and other parameters. An additional benefit of OTP is that the DRV2605L memory can be customized at the device-test level without driving changes in the device software.

### 9.3.10 Low-Power Standby

Setting the device to standby reduces the idle power consumption without resetting the registers. In Low-Power Standby mode, the DRV2605L device features a fast turnon time when it is requested to play a waveform.

### 9.3.11 I<sup>2</sup>C Watchdog Timer

If an I<sup>2</sup>C stops unexpectedly, the possibility exists for the I<sup>2</sup>C protocol to remain in a *hanged* state. To allow for the recovery of the communication without having to power cycle the device, the DRV2605L device includes an automatic watchdog timer that resets the I<sup>2</sup>C protocol without user intervention after 4.33 ms. This behavior happens in all conditions except in standby mode. If the I<sup>2</sup>C stops unexpectedly during standby mode, the only way to recover communication is by power-cycling the device.

### 9.3.12 Device Protection

#### 9.3.12.1 Thermal Protection

The DRV2605L device has thermal protection that causes the device to shut down if it becomes too hot. In the event where the thermal protection kicks in, the DRV2605L device asserts a flag (bit OVER\_TEMP in register 0x00) to notify the host processor.

#### 9.3.12.2 Overcurrent Protection of the Actuator

If the impedance at the output pin of the DRV2605L device is too low, the device latches the over-current flag (OC\_DETECT bit in register 0x00) and shuts down. The device periodically monitors the status of the short and remains in this condition until the short is removed. When the short is removed, the DRV2605L device restarts in the default state.

#### 9.3.12.3 Overcurrent Protection of the Regulator

The DRV2605L device has an internal regulator that powers a portion of the system. If a short occurs at the output of the REG pin, an internal overcurrent protection circuit is enabled and limits the current.

During a REG short, the device is not functional. When the short is removed, the DRV2605L device automatically resets to default conditions.

### 9.3.12.4 Brownout Protection

The DRV2605L device has on-chip brownout protection. When activated, a reset signal is issued that returns the DRV2605L device to the initial default state. If the regulator voltage  $V_{(REG)}$  goes below the brownout protection threshold ( $V_{(BOT)}$ ) the DRV2605L device automatically shuts down. When  $V_{(REG)}$  returns to the typical output voltage (1.8 V) the DRV2605L device returns to the initial device state. The brownout protection threshold ( $V_{(BOT)}$ ) is typically at 0.84 V.

The previously described behavior has one exception. The brownout circuit is designed to tolerate fast brownout conditions as shown by Case 1 in Figure 16. If the  $V_{DD}$  ramp-up rate is slower than 3.6 kV/s, then the device can fall into an unknown state. In such a situation, to return to the initial default state the device must be power-cycled with a  $V_{DD}$  ramp-up rate that is faster than 3.6 kV/s.

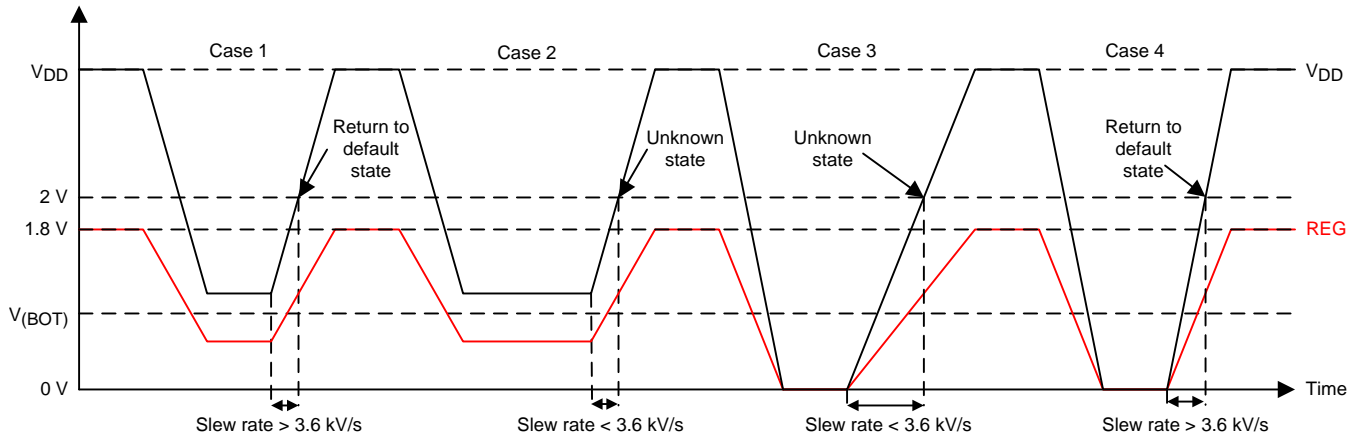


Figure 16. Brownout Behavior

## 9.4 Device Functional Modes

### 9.4.1 Power States

The DRV2605L device has three different power states which allow for different power-consumption levels and functions. Figure 17 shows the transition in to and out of each state.

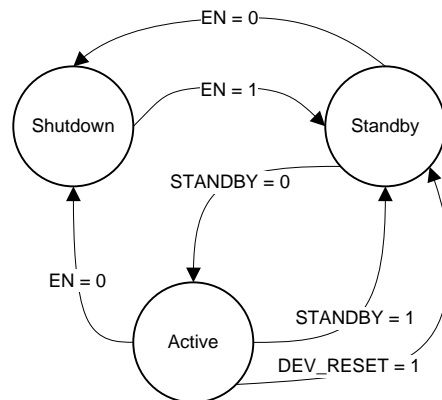


Figure 17. Power-State Transition Diagram

#### 9.4.1.1 Operation With $V_{DD} < 2$ V (Minimum $V_{DD}$ )

Operating the device with a  $V_{DD}$  value below 2 V is not recommended.

#### 9.4.1.2 Operation With $V_{DD} > 5.5$ V (Absolute Maximum $V_{DD}$ )

The DRV2605L device is designed to operate at up to 5.2 V, with an absolute maximum voltage of 5.5 V. If exposed to voltages above 5.5 V, the device can suffer permanent damage.

## Device Functional Modes (continued)

### 9.4.1.3 Operation With EN Control

The EN pin of the DRV2605L device gates the active operation. When the EN pin is logic high, the DRV2605L device is active. When the EN pin is logic low, the device enters the shutdown state, which is the lowest power state of the device. The device registers are not reset. The EN pin operation is particularly useful for constant-source PWM and analog input modes to maintain compatibility with non-I<sup>2</sup>C device signaling. The EN pin must be high to write I<sup>2</sup>C device registers. However, if the EN pin is low the DRV2605L device can still acknowledge (ACK) during an I<sup>2</sup>C transaction, however, no read or write is possible. To completely reset the device to the powerup state, set the DEV\_RESET bit in register 0x01.

### 9.4.1.4 Operation With STANDBY Control

The STANDBY bit in register 0x01 forces the device in an out of the standby state. The STANDBY bit is asserted by default. When the STANDBY bit is asserted, the DRV2605L device goes into a low-power state. In the standby state the device retains register values and the ability to have I<sup>2</sup>C communication. The properties of the standby state also feature a fast turn, wake up, and play, on-time. Asserting the STANDBY bit has an immediate effect. For example, if a waveform is played, it immediately stops when the STANDBY bit is asserted.

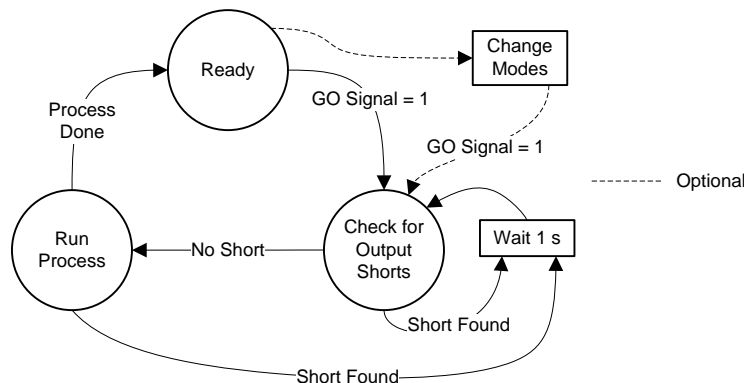
Clear the STANDBY bit to exit the standby state (and go to the ready state).

### 9.4.1.5 Operation With DEV\_RESET Control

The DEV\_RESET bit in register 0x01 performs the equivalent of power cycling the device. Any playback operations are immediately interrupted, and all registers are reset to the default values. The Dev\_Reset bit automatically-clears after the reset operation is complete.

### 9.4.1.6 Operation in the Active State

In the active state, the DRV2605L device has I<sup>2</sup>C communication and is capable of playing waveforms, running calibration, and running diagnostics. These operations are referred to as *processes*. Figure 18 shows the flow of starting, or *firing*, a process. Notice that the GO signal fires the processes. Note that the GO signal is not the same as the GO bit. Figure 19 shows a diagram of the GO-signal behavior.



Note: If an output short is present before a waveform is played, changing modes (with the MODE[2:0] bit in register 0x01) is required to resume normal playback.

Figure 18. Diagram of Active States

## 9.4.2 Changing Modes of Operation

The DRV2605L has multiple modes for playing waveforms, as well as a calibration mode and a diagnostic mode. Table 2 lists the available modes.

Table 2. Mode Selection Table

| MODE                         | MODE[2:0] | N_PWM_ANALOG |
|------------------------------|-----------|--------------|
| Internal trigger mode        | 0         | X            |
| External Trigger mode (edge) | 1         | X            |

**Table 2. Mode Selection Table (continued)**

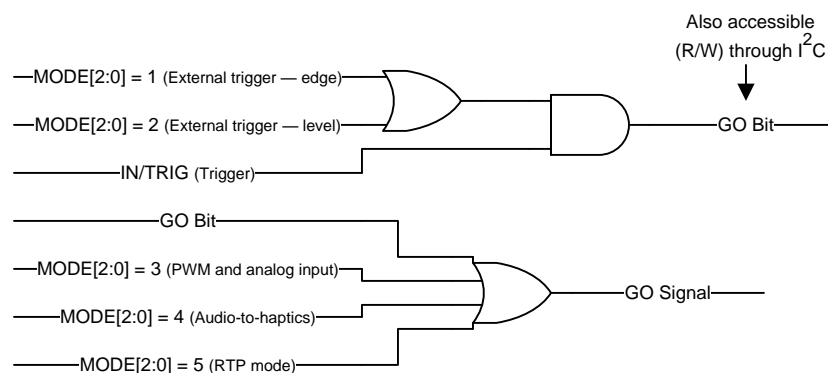
| MODE                          | MODE[2:0] | N_PWM_ANALOG |
|-------------------------------|-----------|--------------|
| External trigger mode (level) | 2         | X            |
| Analog input mode             | 3         | 0            |
| PWM mode                      | 3         | 1            |
| Audio-to-vibe mode            | 4         | X            |
| RTP mode                      | 5         | X            |
| Diagnostics mode              | 6         | X            |
| Calibration mode              | 7         | X            |

### 9.4.3 Operation of the GO Bit

The GO bit is the primary way to assert the GO signal, which fires processes in the DRV2605L device. The primary purpose of the GO bit is to fire the playback of the waveform identifiers in the waveform sequencer (registers 0x04 to 0x0B). However, The GO bit can also fire the calibration or diagnostics processes.

When using the GO bit to play waveforms in internal trigger mode, the GO bit is asserted by writing 0x01 to register 0x0C. In this case, the GO bit can be thought of as a *software trigger* for haptic waveforms. The GO bit remains high until the playback of the haptic waveform sequence is complete. Clearing the GO bit during waveform playback cancels the waveform sequence. The GO bit can also be asserted by the external trigger when in external trigger mode. The GO bit in register 0x0C mirrors the state of the external trigger.

Setting RTP mode , PWM mode, or audio-to-vibe mode also sets the GO bit. However, setting the GO bit in this way has no impact on the GO bit located in register 0x0C.



**Figure 19. GO-Signal Logic**

### 9.4.4 Operation During Exceptional Conditions

This section lists different exceptional conditions and the ways that the DRV2605L device operates during these conditions. This section also describes how the device goes into and out of these states.

#### 9.4.4.1 Operation With No Actuator Attached

In LRA closed-loop mode, if a waveform is played without an actuator connected to the OUT+ and OUT– pins, the output pins toggle. However, the toggling frequency is not predictable. In LRA open-loop mode, the output pins toggle at the specified open-loop frequency.

#### 9.4.4.2 Operation With a Non-Moving Actuator Attached

The model of a non-moving actuator can be simplified as a resistor. If a resistor (with similar loading as an LRA, such as 25 Ω) is connected across the OUT+ and OUT– pins, and the DRV2605L device is in LRA closed-loop mode, the output pins toggle at a default frequency calculated with Equation 1. In LRA open-loop mode the output pins toggle at the specified open-loop frequency.

#### **9.4.4.3 Operation With a Short at REG Pin**

If the REG pin is shorted to GND, the device automatically shuts down and an overcurrent-protection circuit is enabled and clamps the maximum current supplied by the regulator. When the short is removed, the device starts in the default condition.

#### **9.4.4.4 Operation With a Short at OUT+, OUT–, or Both**

If any of the output pins (OUT+ or OUT–) is shorted to  $V_{DD}$ , GND, or to each other while the device is playing a waveform, the OC\_DETECT bit is asserted and remains asserted until the short is removed. A current-protection circuit automatically enables to shutdown the current through the short.

If the driver is playing a waveform the DRV2605L device checks for shorts in the output through either a haptic-playback, auto-calibration, or diagnostics process. If the short occurs when the device is idle, the short is not detected until the device attempts to run a waveform.



## 9.5 Programming

### 9.5.1 Auto-Resonance Engine Programming for the LRA

#### 9.5.1.1 Drive-Time Programming

The resonance frequency of each LRA actuator varies based on many factors and is generally dominated by mechanical properties. The auto-resonance engine-tracking system is optimized by providing information about the resonance frequency of the actuator. The DRIVE\_TIME[4:0] bit is used as an initial guess for the half-period of the LRA. The drive time is automatically and quickly adjusted for optimum drive. For example, if the LRA has a resonance frequency of 200 Hz, then the drive time should be set to 2.5 ms.

For ERM actuators, the DRIVE\_TIME[4:0] bit controls the rate for back-EMF sampling. Lower drive times imply higher back-EMF sampling frequencies which cause higher peak-to-average ratios in the output signal, and requires more supply headroom. Higher drive times imply lower back-EMF sampling frequencies which cause the feedback to react at a slower rate.

#### 9.5.1.2 Current-Dissipation Time Programming

To sense the back-EMF of the actuator, the DRV2605L device goes into high impedance mode. However, before the device enters high impedance mode, the device must dissipate the current in the actuator. The DRV2605L device controls the time allocated for dissipation-current through the IDISS\_TIME[3:0] bit.

#### 9.5.1.3 Blanking Time Programming

After the current in the actuator dissipates, the DRV2605L device waits for a blanking time of the signal to settle before the back-EMF analog-to-digital (AD) conversion converts. The BLANKING\_TIME[3:0] bit controls this time.

#### 9.5.1.4 Zero-Crossing Detect-Time Programming

When the blanking time expires, the back-EMF AD monitors for zero crossings. The ZC\_DET\_TIME[1:0] bit controls the minimum time allowed for detecting zero crossings.

### 9.5.2 Automatic-Level Calibration Programming

#### 9.5.2.1 Rated Voltage Programming

The rated voltage is the driving voltage that the driver will output during steady state. However, in closed-loop drive mode, temporarily having an output voltage that is higher than the rated voltage is possible. See the [Overdrive Voltage-Clamp Programming](#) section for details.

The RATED\_VOLTAGE[7:0] bit in register 0x16 sets the rated voltage for the closed-loop drive modes. For the ERM, [Equation 4](#) calculates the average steady-state voltage when a full-scale input signal is provided. For the LRA, [Equation 5](#) calculates the root-mean-square (RMS) voltage when driven to steady state with a full-scale input signal.

$$V_{(\text{ERM-CL}_{\text{AV}})} = 21.18 \times 10^{-3} \text{ RATED\_VOLTAGE}[7:0] \quad (4)$$

$$V_{(\text{LRA-CL}_{\text{RMS}})} = \frac{20.58 \times 10^{-3} \times \text{RATED\_VOLTAGE}[7:0]}{\sqrt{1 - (4 \times t_{(\text{SAMPLE\_TIME})} + 300 \times 10^{-6}) \times f_{(\text{LRA})}}} \quad (5)$$

In open-loop mode, the RATED\_VOLTAGE[7:0] bit is ignored. Instead, the OD\_CLAMP[7:0] bit (in register 0x17) is used to set the rated voltage for the open-loop drive modes. For the ERM, [Equation 6](#) calculates the rated voltage with a full-scale input signal. For the LRA, [Equation 7](#) calculates the RMS voltage with a full-scale input signal.

$$V_{(\text{ERM-OL}_{\text{AV}})} = 21.59 \times 10^{-3} \text{ OD\_CLAMP}[7:0] \quad (6)$$

$$V_{(\text{LRA-OL}_{\text{RMS}})} = 21.32 \times 10^{-3} \times \text{OD\_CLAMP}[7:0] \times \sqrt{1 - f_{(\text{LRA})} \times 800 \times 10^{-6}} \quad (7)$$

The auto-calibration routine uses the RATED\_VOLTAGE[7:0] and OD\_CLAMP[7:0] bits as inputs and therefore these registers must be written before calibration is performed. Any modification of this register value should be followed by calibration to appropriately set A\_CAL\_BEMF[7:0].

## Programming (continued)

### 9.5.2.2 Overdrive Voltage-Clamp Programming

During closed-loop operation, the actuator feedback allows the output voltage go above the rated voltage during the automatic overdrive and automatic braking periods. The OD\_CLAMP[7:0] bit (in Register 0x17) sets a clamp so that the automatic overdrive is bounded. The OD\_CLAMP[7:0] bit also serves as the full-scale reference voltage for open-loop operation. The OD\_CLAMP[7:0] bit always represents the maximum *peak voltage* that is allowed, regardless of the mode.

---

#### NOTE

If the supply voltage ( $V_{DD}$ ) is less than the overdrive clamp voltage, the output driver is unable to reach the clamp voltage value because the output voltage cannot exceed the supply voltage. If the rated voltage exceeds the overdrive clamp voltage, the overdrive clamp voltage has priority over the rated voltage.

---

In ERM mode, use [Equation 8](#) to calculate the allowed maximum voltage. In LRA mode, use [Equation 9](#) to calculate the maximum peak voltage.

$$V_{(ERM\_clamp)} = \frac{21.64 \times 10^{-3} \times OD\_CLAMP[7:0] \times (t_{(DRIVE\_TIME)} - 300 \times 10^{-6})}{t_{(DRIVE\_TIME)} + t_{(IDISS\_TIME)} + t_{(BLANKING\_TIME)}} \quad (8)$$

$$V_{(LRA\_clamp)} = 21.22 \times 10^{-3} \times OD\_CLAMP[7:0] \quad (9)$$

### 9.5.3 I<sup>2</sup>C Interface

#### 9.5.3.1 General I<sup>2</sup>C Operation

The I<sup>2</sup>C bus employs two signals, SDA (data) and SCL (clock), to communicate between integrated circuits in a system. The bus transfers data serially, one bit at a time. The 8-bit address and data bytes are transferred with the most-significant bit (MSB) first. In addition, each byte transferred on the bus is acknowledged by the receiving device with an acknowledge bit. Each transfer operation begins with the master device driving a start condition on the bus and ends with the master device driving a stop condition on the bus. The bus uses transitions on the data pin (SDA) while the clock is at logic high to indicate start and stop conditions. A high-to-low transition on the SDA signal indicates a start, and a low-to-high transition indicates a stop. Normal data-bit transitions must occur within the low time of the clock period. [Figure 20](#) shows a typical sequence. The master device generates the 7-bit slave address and the read-write (R/W) bit to start communication with a slave device. The master device then waits for an acknowledge condition. The slave device holds the SDA signal low during the acknowledge clock period to indicate acknowledgment. When this acknowledgment occurs, the master transmits the next byte of the sequence. Each device is addressed by a unique 7-bit slave address plus a R/W bit (1 byte). All compatible devices share the same signals through a bidirectional bus using a wired-AND connection.

The number of bytes that can be transmitted between start and stop conditions is not limited. When the last word transfers, the master generates a stop condition to release the bus. [Figure 20](#) shows a generic data-transfer sequence.

Use external pullup resistors for the SDA and SCL signals to set the logic-high level for the bus. Pullup resistors with values between 660  $\Omega$  and 4.7 k $\Omega$  are recommended. Do not allow the SDA and SCL voltages to exceed the DRV2605L supply voltage,  $V_{DD}$ .

---

#### NOTE

The DRV2605L slave address is 0x5A (7-bit), or 1011010 in binary.

---

Programming (continued)

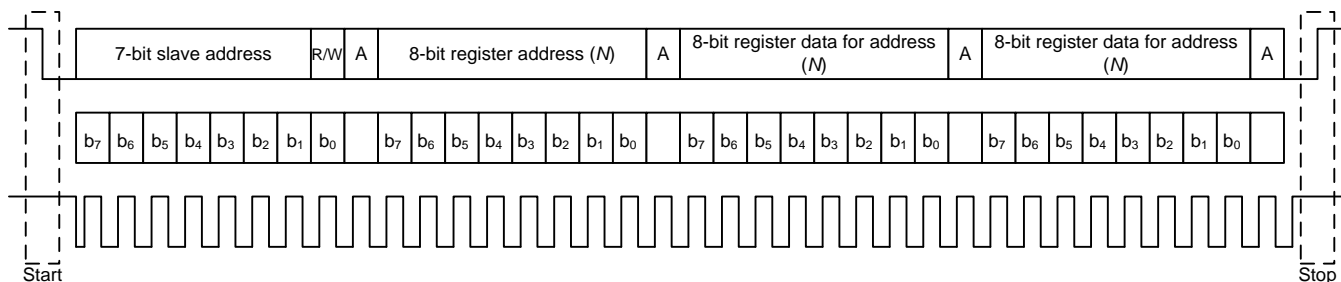


Figure 20. Typical I<sup>2</sup>C Sequence

The DRV2605L device operates as an I<sup>2</sup>C-slave 1.8-V logic thresholds, but can operate up to the V<sub>DD</sub> voltage. The device address is 0x5A (7-bit), or 1011010 in binary which is equivalent to 0xB4 (8-bit) for writing and 0xB5 (8-bit) for reading.

9.5.3.2 Single-Byte and Multiple-Byte Transfers

The serial control interface supports both single-byte and multiple-byte R/W operations for all registers.

During multiple-byte read operations, the DRV2605L device responds with data one byte at a time and beginning at the signed register. The device responds as long as the master device continues to respond with acknowledges.

The DRV2605L supports sequential I<sup>2</sup>C addressing. For write transactions, a sequential I<sup>2</sup>C write transaction has taken place if a register is issued followed by data for that register as well as the remaining registers that follow. For I<sup>2</sup>C sequential-write transactions, the register issued then serves as the starting point and the amount of data transmitted subsequently before a stop or start is transmitted determines how many registers are written.

9.5.3.3 Single-Byte Write

As shown in Figure 21, a single-byte data-write transfer begins with the master device transmitting a start condition followed by the I<sup>2</sup>C device address and the read-write bit. The read-write bit determines the direction of the data transfer. For a write-data transfer, the read-write bit must be set to 0. After receiving the correct I<sup>2</sup>C device address and the read-write bit, the DRV2605L responds with an acknowledge bit. Next, the master transmits the register byte corresponding to the DRV2605L internal-memory address that is accessed. After receiving the register byte, the device responds again with an acknowledge bit. Finally, the master device transmits a stop condition to complete the single-byte data-write transfer.

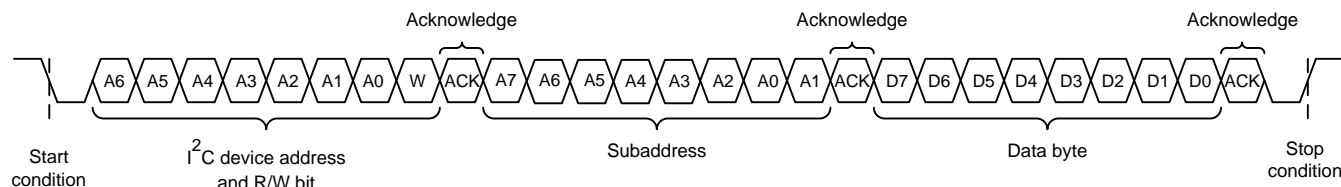


Figure 21. Single-Byte Write Transfer

## Programming (continued)

### 9.5.3.4 Multiple-Byte Write and Incremental Multiple-Byte Write

A multiple-byte data write transfer is identical to a single-byte data write transfer except that multiple data bytes are transmitted by the master device to the DRV2605L device as shown in [Figure 22](#). After receiving each data byte, the DRV2605L device responds with an acknowledge bit.

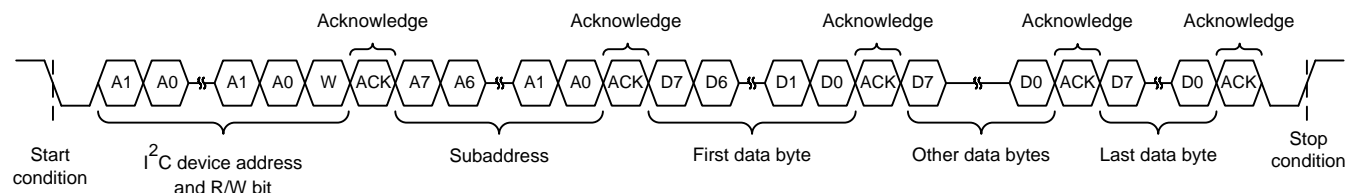


Figure 22. Multiple-Byte Write Transfer

### 9.5.3.5 Single-Byte Read

[Figure 23](#) shows that a single-byte data-read transfer begins with the master device transmitting a start condition followed by the I<sup>2</sup>C device address and the read-write bit. For the data-read transfer, both a write followed by a read actually occur. Initially, a write occurs to transfer the address byte of the internal memory address to be read. As a result, the read-write bit is set to 0.

After receiving the DRV2605L address and the read-write bit, the DRV2605L device responds with an acknowledge bit. The master then sends the internal memory address byte, after which the device issues an acknowledge bit. The master device transmits another start condition followed by the DRV2605L address and the read-write bit again. This time, the read-write bit is set to 1, indicating a read transfer. Next, the DRV2605L device transmits the data byte from the memory address that is read. After receiving the data byte, the master device transmits a not-acknowledge followed by a stop condition to complete the single-byte data read transfer. See the note in the [General I<sup>2</sup>C Operation](#) section.

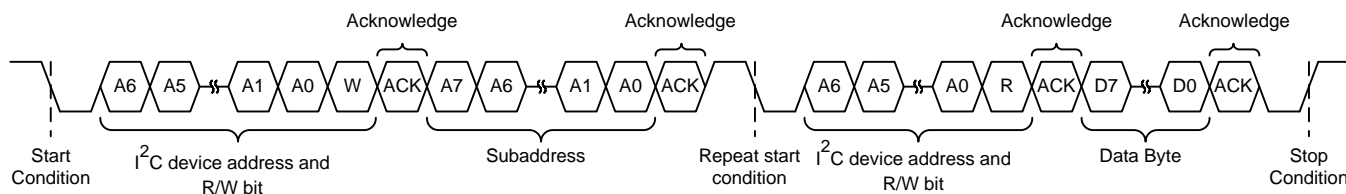


Figure 23. Single-Byte Read Transfer

### 9.5.3.6 Multiple-Byte Read

A multiple-byte data-read transfer is identical to a single-byte data-read transfer except that multiple data bytes are transmitted by the DRV2605L device to the master device as shown in [Figure 24](#). With the exception of the last data byte, the master device responds with an acknowledge bit after receiving each data byte.

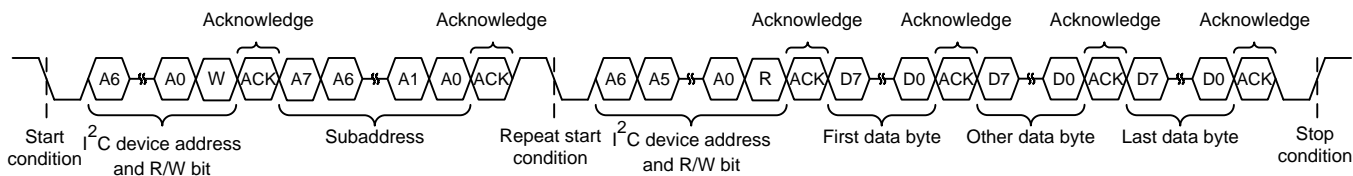


Figure 24. Multiple-Byte Read Transfer

## Programming (continued)

### 9.5.4 Programming for Open-Loop Operation

The DRV2605L device can be used in open-loop mode and closed-loop mode. If open-loop operation is desired, the first step is to determine which actuator type is to use, either ERM or LRA.

#### 9.5.4.1 Programming for ERM Open-Loop Operation

To configure the DRV2605L device in ERM open-loop operation, the ERM must be selected by writing the N\_ERM\_LRA bit to 0 (in register 0x1A), and the ERM\_OPEN\_LOOP bit to 1 in register 0x1D.

#### 9.5.4.2 Programming for LRA Open-Loop Operation

To configure the DRV2605L device in LRA open-loop operation, the LRA must be selected by writing the N\_ERM\_LRA bit to 1 in register 0x1A, and the LRA\_OPEN\_LOOP bit to 1 in register 0x1D. If PWM interface is used, the open-loop frequency is given by the PWM frequency divided by 128. If PWM interface is not used, the open-loop frequency is given by the OL\_LRA\_PERIOD[6:0] bit in register 0x20.

### 9.5.5 Programming for Closed-Loop Operation

For closed-loop operation, the device must be calibrated according to the actuator selection. When calibrated accordingly, the user is only required to provide the desired waveform. The DRV2605L device automatically adjusts the level and, for the LRA, automatically adjusts the driving frequency.

### 9.5.6 Auto Calibration Procedure

The calibration engine requires a number of bits as inputs before the engine can be executed (see [Figure 25](#)). When the inputs are configured, the calibration routine can be executed. After calibration execution occurs, the output parameters are written over the specified register locations. [Figure 25](#) shows all of the required inputs and generated outputs. To ensure proper auto-resonance operation, the LRA actuator type requires more input parameters than the ERM. The LRA parameters are ignored when the device is in ERM mode.

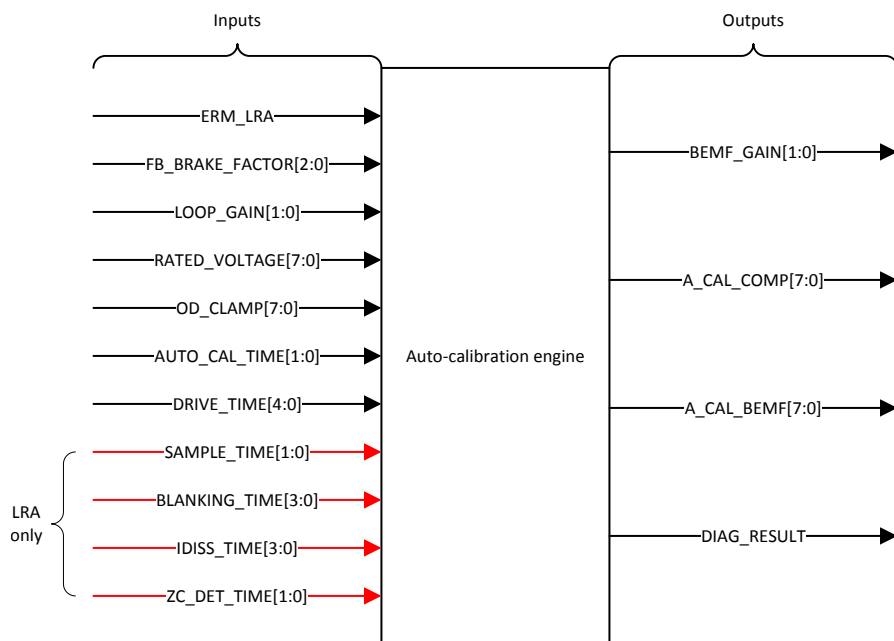


Figure 25. Calibration-Engine Functional Diagram

Variation occurs between different actuators even if the actuators are of the same model. To ensure optimal results, TI recommends that the calibration routine be run at least once for each actuator. The OTP feature of the DRV2605L device can store the calibration values. Because of the stored values, the calibration procedure does not have to run every time. Having a single set of calibration register values that can be loaded during the system initialization is possible.

## Programming (continued)

The following instructions list the step-by-step register configuration for auto-calibration. For additional details see the [Register Map](#) section.

1. Apply the supply voltage to the DRV2605L device, and pull the EN pin high. The supply voltage should allow for adequate drive voltage of the selected actuator.
2. Write a value of 0x07 to register 0x01. This value moves the DRV2605L device out of STANDBY and places the MODE[2:0] bits in auto-calibration mode.
3. Populate the input parameters required by the auto-calibration engine:
  - a. ERM\_LRA — selection will depend on desired actuator.
  - b. FB\_BRAKE\_FACTOR[2:0] — A value of 2 is valid for most actuators.
  - c. LOOP\_GAIN[1:0] — A value of 2 is valid for most actuators.
  - d. RATED\_VOLTAGE[7:0] — See the [Rated Voltage Programming](#) section for calculating the correct register value.
  - e. OD\_CLAMP[7:0] — See the [Overdrive Voltage-Clamp Programming](#) section for calculating the correct register value.
  - f. AUTO\_CAL\_TIME[1:0] — A value of 3 is valid for most actuators.
  - g. DRIVE\_TIME[3:0] — See the [Drive-Time Programming](#) for calculating the correct register value.
  - h. SAMPLE\_TIME[1:0] — A value of 3 is valid for most actuators.
  - i. BLANKING\_TIME[3:0] — A value of 1 is valid for most actuators.
  - j. IDISS\_TIME[3:0] — A value of 1 is valid for most actuators.
  - k. ZC\_DET\_TIME[1:0] — A value of 0 is valid for most actuators.
4. Set the GO bit (write 0x01 to register 0x0C) to start the auto-calibration process. When auto calibration is complete, the GO bit automatically clears. The auto-calibration results are written in the respective registers as shown in [Figure 25](#).
5. Check the status of the DIAG\_RESULT bit (in register 0x00) to ensure that the auto-calibration routine is complete without faults.
6. Evaluate system performance with the auto-calibrated settings. Note that the evaluation should occur during the final assembly of the device because the auto-calibration process can affect actuator performance and behavior. If any adjustment is required, the inputs can be modified and this sequence can be repeated. If the performance is satisfactory, the user can do any of the following:
  - a. Repeat the calibration process upon subsequent power ups.
  - b. Store the auto-calibration results in host processor memory and rewrite them to the DRV2605L device upon subsequent power ups. The device retains these settings when in STANDBY mode or when the EN pin is low.
  - c. Program the results permanently in nonvolatile, on-chip OTP memory. Even when a device power cycle occurs, the device retains the auto-calibration settings. See the [Programming On-Chip OTP Memory](#) section for additional information.

### 9.5.7 Programming On-Chip OTP Memory

The OTP memory can only be written once. To permanently program the OTP memory in registers 0x16 through 0x1A, use the following steps:

1. Write registers 0x16 through 0x1A with the desired configuration and calibration values which provide satisfactory performance.
2. Ensure that the supply voltage ( $V_{DD}$ ) is between 4 V and 4.4 V. This voltage is required for the nonvolatile memory to program properly.
3. Set the OTP\_PROGRAM bit by writing a value of 0x01 to register 0x1E. When the OTP memory is written which can only occur once in the device, the OTP\_STATUS bit (in register 0x1E) only reads 1.
4. Reset the device by power cycling the device or setting the DEV\_RESET bit in register 0x01, and then read registers 0x16 to 0x1A to ensure that the programmed values were retained.

## Programming (continued)

### 9.5.8 Waveform Playback Programming

#### 9.5.8.1 Data Formats for Waveform Playback

The DRV2605L smart-loop architecture has three modes of operation. Each of the modes can drive either ERM or LRA devices.

1. Open-loop mode
2. Closed-loop mode (unidirectional)
3. Closed-loop mode (bidirectional)

Each mode has different advantages and disadvantages. The DRV2605L device brings new cutting-edge actuator control with closed-loop operation around the back-EMF for automatic overdrive and braking. However, some existing haptic implementations already include overdrive and braking that are embedded in the waveform data. Open-loop mode is used to preserve compatibility with such systems.

The following sections show how the input data for each DRV2605L interface is translated to the output drive signal.

##### 9.5.8.1.1 Open-Loop Mode

In open-loop mode, the reference level for full-scale drive is set by the OD\_CLAMP[7:0] bit in Register 0x17. A mid-scale input value gives no drive signal, and a less-than mid-scale gives a negative drive value. For an ERM, a negative drive value results in counter-rotation, or braking. For an LRA, a negative drive value results in a 180-degree phase shift in commutation.

The RTP mode has 8 bits of resolution over the I<sup>2</sup>C bus. The RTP data can either be in a signed (2s complement) or unsigned format as defined by the DATA\_FORMAT\_RTP bit.

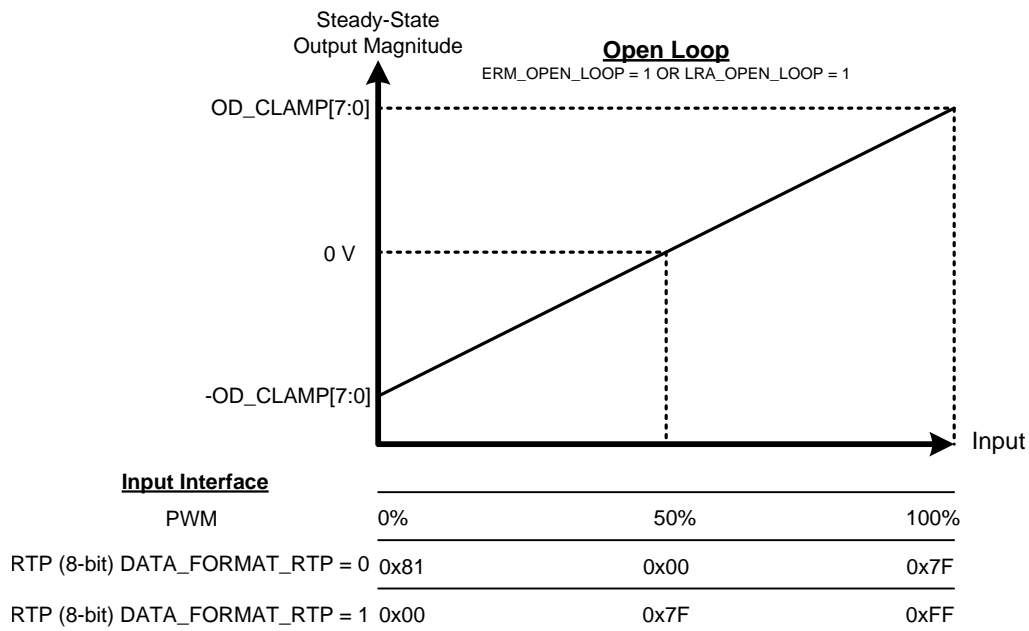


Figure 26.



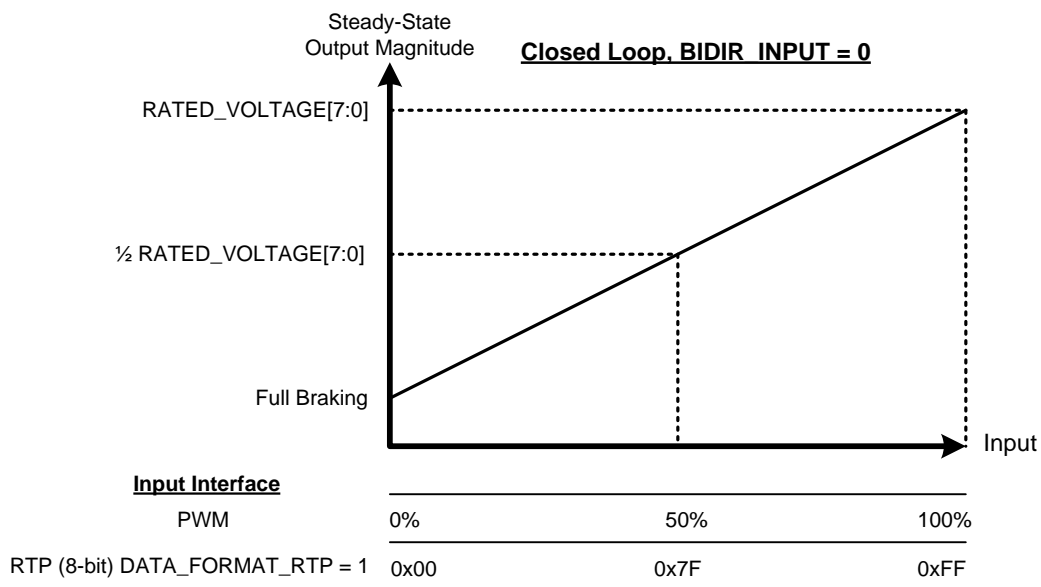
## Programming (continued)

### 9.5.8.1.2 Closed-Loop Mode, Unidirectional

In closed-loop unidirectional mode, the DRV2605L device provides automatic overdrive and braking for both ERM and LRA actuators. Closed-loop unidirectional mode is the easiest mode to use and understand. Closed-loop unidirectional mode uses the full 8-bit resolution of the driver. Closed-loop unidirectional mode offers the best performance; however, the data format is not physically compatible with the open-loop mode data that can be used in some existing systems.

The reference level for steady-state full-scale drive is set by the `RATED_VOLTAGE[7:0]` bit (when auto-calibration is performed). The output voltage can momentarily exceed the rated voltage for automatic overdrive and braking, but does not exceed the `OD_CLAMP[7:0]` voltage. Braking occurs automatically based on the input signal when the back-EMF feedback determines that braking is necessary.

Because the system is unidirectional in closed-loop unidirectional mode, only unsigned data should be used. The RTP mode has 8 bits of resolution over the I<sup>2</sup>C bus. Setting the `DATA_FORMAT_RTP` bit to 0 (signed) is not recommended for closed-loop unidirectional mode.



**Figure 27.**

#### NOTE

The TS2200 library data is stored in bidirectional format and cannot be used in unidirectional mode.

For the RTP interface, set the `DATA_FORMAT_RTP` bit to 1 (unsigned).



## Programming (continued)

### 9.5.8.1.3 Closed-Loop Mode, Bidirectional

In closed-loop bidirectional mode, the DRV2605L device provides automatic overdrive and braking for both ERM and LRA devices. Closed-loop bidirectional mode preserves compatibility with data created in open-loop signaling by maintaining zero drive-strength at the mid-scale value. When input values less than the mid-scale value are given, the DRV2605L device interprets them as the same as the mid-scale with zero drive.

The reference level for steady-state full-scale drive is set by the RATED\_VOLTAGE[7:0] bit (when auto calibration is performed). The output voltage can momentarily exceed the rated voltage for automatic overdrive and braking, but does not exceed the OD\_CLAMP[7:0] voltage. Braking occurs automatically based on the input signal when the back-EMF feedback determines that braking is necessary. Although the Closed-Loop mode preserves compatibility with existing device data formats, it provides closed loop benefits and is the default configuration at power up.

The RTP mode has 8 bits of resolution over the I<sup>2</sup>C bus. The RTP data can either be in signed (2s complement) or unsigned format as defined by the DATA\_FORMAT\_RTP bit.

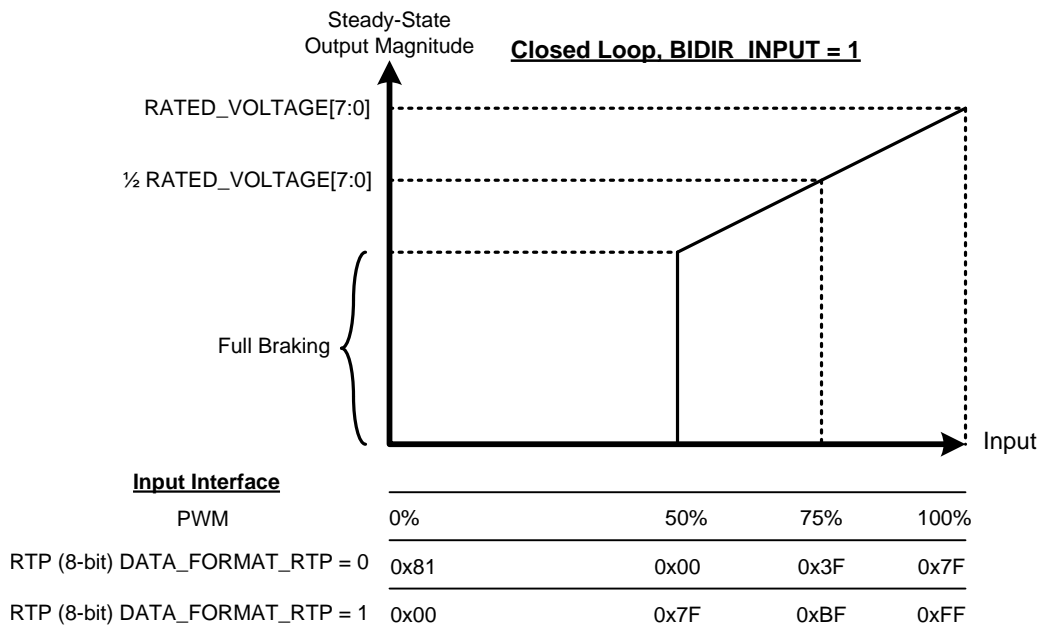


Figure 28.

#### NOTE

Closed-loop bidirectional mode is compatible with all DRV2605L interfaces except for TS2200 Library A (with fixed overdrive programming). Library A should only be used in open-loop mode. Libraries B through F (no overdrive) can take advantage of the automatic overdrive and braking of closed-loop bidirectional mode.

## Programming (continued)

### 9.5.8.2 Waveform Setup and Playback

Playback of a haptic effect can occur in multiple ways. Using the PWM mode, RTP mode, audio-to-vibe mode, and analog-input mode can provide the waveform in real time. The waveforms can also be played from the ROM in which case the waveform playback engine is used and the waveform is either played by an internal GO bit (register 0x0C), or by an external trigger.

#### 9.5.8.2.1 Waveform Playback Using RTP Mode

The user can enter the RTP mode by writing the MODE[2:0] bit to 5 in register 0x01. When in RTP mode, the DRV2605L device drives the actuator continuously with the amplitude specified in the RTP\_INPUT[7:0] bit (in register 0x02). Because the amplitude tracks the value specified in the RTP\_INPUT[7:0] bit, the I<sup>2</sup>C bus can stream waveforms.

#### 9.5.8.2.2 Waveform Playback Using the Analog-Input Mode

The user can enter the analog-input mode by setting the MODE[2:0] bit to 3 in register 0x01 and by setting the N\_PWM\_ANALOG bit to 1 in register 0x1D. When in analog-input mode, the DRV2605L device accepts an analog voltage at the IN/TRIG pin. The DRV2605L device drives the actuator continuously in analog-input mode until the user sets the device into STANDBY mode or enters another interface mode. The reference voltage in analog-input mode is 1.8 V. Therefore a 1.8-V reference voltage is interpreted as a 100% input value, a 0.9-V reference voltage is interpreted as 50%, and a 0-V reference voltage is interpreted as 0%. The input value is analogous to the duty-cycle percentage in PWM mode. The interpretation of these percentages varies according to the selected mode of operation. See the [Data Formats for Waveform Playback](#) section for details.

#### 9.5.8.2.3 Waveform Playback Using PWM Mode

The user can enter the PWM mode by setting the MODE[2:0] bit to 3 in register 0x01 and by setting the N\_PWM\_ANALOG bit to 0 in register 0x1D. When in PWM mode, the DRV2605L device accepts PWM data at the IN/TRIG pin. The DRV2605L device drives the actuator continuously in PWM mode until the user sets the device to STANDBY mode or to enter another interface mode. The interpretation of the duty-cycle information varies according to the selected mode of operation. See the [Data Formats for Waveform Playback](#) section for details.

#### 9.5.8.2.4 Waveform Playback Using Audio-to-Vibe Mode

To take advantage of the audio-to-vibe feature, connect the DRV2605L device to a line-out source as shown in [Figure 59](#). The full-scale range of the IN/TRIG pin in the audio-to-vibe mode is 1.8 V<sub>PP</sub>. A 1-μF capacitor is recommended to AC couple the audio source and the IN/TRIG pin. For sources smaller than 1.8 V<sub>PP</sub>, the ATH\_MAX\_INPUT bit in register 0x13 can scale down the input range.

The device enters audio-to-vibe mode when the MODE[2:0] bit is set to 4 in register 0x01 and when the AC\_COUPLE bit in register 0x1B and the N\_PWM\_ANALOG bit in register 0x1D are set to 1. See the [Register Map](#) section for details.

#### 9.5.8.2.5 Waveform Sequencer

If the user uses library effects, the effects must first be loaded into the waveform sequencer, and then the effects can be launched by using any of the trigger options (see the [Waveform Triggers](#) section for details).

The waveform sequencer (see the [Waveform Sequencer \(Address: 0x04 to 0x0B\)](#) section) queues waveform-library identifiers for playback. Eight sequence registers queue up to eight library waveforms for sequential playback. A waveform identifier is an integer value referring to the index position of a waveform in the ROM library. Playback begins at register address 0x04 when the user asserts the GO bit (register 0x0C). When playback of that waveform ends, the waveform sequencer plays the next waveform identifier held in register 0x05, if the next waveform is non-zero. The waveform sequencer continues in this way until the sequencer reaches an identifier value of zero or until all eight identifiers are played (register addresses 0x04 through 0x0B), whichever comes first.

The waveform identifier range is 1 to 123. The MSB of each sequence register can be used to implement a delay between sequence waveforms. When the MSB is high, bits 6-0 indicate the length of the wait time. The wait time for that step then becomes WAV\_FRM\_SEQ[6:0] × 10 ms.

Programming (continued)

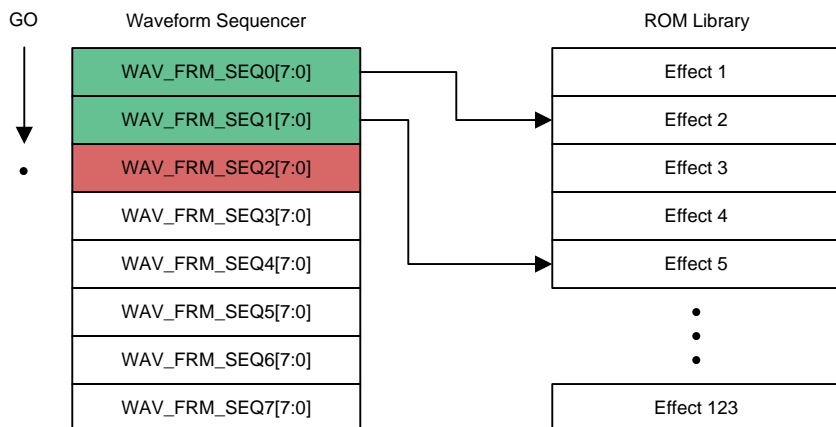


Figure 29. Waveform Sequencer Programming

9.5.8.2.6 Waveform Triggers

When the waveform sequencer has the effect (or effects) loaded, the waveform sequencer can be triggered by an internal trigger, external trigger (edge), or external trigger (level). To trigger using the internal trigger set the MODE[2:0] bit to 0 in register 0x01. To trigger using the external trigger (edge), set the MODE[2:0] bit to 1 and then follow the trigger instructions listed in the [Edge Trigger](#) section. To trigger using the external trigger (level), set the MODE[2:0] bit to 2 and then follow the trigger instructions listed in the [Level Trigger](#) section.

## 9.6 Register Map

**Table 3. Register Map Overview**

| REG NO. | DEFAULT | BIT 7              | BIT 6                | BIT 5              | BIT 4              | BIT 3              | BIT 2           | BIT 1           | BIT 0          |
|---------|---------|--------------------|----------------------|--------------------|--------------------|--------------------|-----------------|-----------------|----------------|
| 0x00    | 0xE0    | DEVICE_ID[2:0]     |                      |                    | Reserved           | DIAG_RESULT        | Reserved        | OVER_TEMP       | OC_DETECT      |
| 0x01    | 0x40    | DEV_RESET          | STANDBY              | Reserved           |                    |                    | MODE[2:0]       |                 |                |
| 0x02    | 0x00    | RTP_INPUT[7:0]     |                      |                    |                    |                    |                 |                 |                |
| 0x03    | 0x01    | Reserved           |                      |                    | HI_Z               | Reserved           | LIBRARY_SEL[2]  | LIBRARY_SEL[1]  | LIBRARY_SEL[0] |
| 0x04    | 0x01    | WAIT1              | WAV_FRM_SEQ1[6:0]    |                    |                    |                    |                 |                 |                |
| 0x05    | 0x00    | WAIT2              | WAV_FRM_SEQ2[6:0]    |                    |                    |                    |                 |                 |                |
| 0x06    | 0x00    | WAIT3              | WAV_FRM_SEQ3[6:0]    |                    |                    |                    |                 |                 |                |
| 0x07    | 0x00    | WAIT4              | WAV_FRM_SEQ4[6:0]    |                    |                    |                    |                 |                 |                |
| 0x08    | 0x00    | WAIT5              | WAV_FRM_SEQ5[6:0]    |                    |                    |                    |                 |                 |                |
| 0x09    | 0x00    | WAIT6              | WAV_FRM_SEQ6[6:0]    |                    |                    |                    |                 |                 |                |
| 0x0A    | 0x00    | WAIT7              | WAV_FRM_SEQ7[6:0]    |                    |                    |                    |                 |                 |                |
| 0x0B    | 0x00    | WAIT8              | WAV_FRM_SEQ8[6:0]    |                    |                    |                    |                 |                 |                |
| 0x0C    | 0x00    | Reserved           |                      |                    |                    |                    |                 |                 | GO             |
| 0x0D    | 0x00    | ODT[7:0]           |                      |                    |                    |                    |                 |                 |                |
| 0x0E    | 0x00    | SPT[7:0]           |                      |                    |                    |                    |                 |                 |                |
| 0x0F    | 0x00    | SNT[7:0]           |                      |                    |                    |                    |                 |                 |                |
| 0x10    | 0x00    | BRT[7:0]           |                      |                    |                    |                    |                 |                 |                |
| 0x11    | 0x05    | Reserved           |                      |                    | ATH_PEAK_TIME[1:0] |                    | ATH_FILTER[1:0] |                 |                |
| 0x12    | 0x19    | ATH_MIN_INPUT[7:0] |                      |                    |                    |                    |                 |                 |                |
| 0x13    | 0xFF    | ATH_MAX_INPUT[7:0] |                      |                    |                    |                    |                 |                 |                |
| 0x14    | 0x19    | ATH_MIN_DRIVE[7:0] |                      |                    |                    |                    |                 |                 |                |
| 0x15    | 0xFF    | ATH_MAX_DRIVE[7:0] |                      |                    |                    |                    |                 |                 |                |
| 0x16    | 0x3E    | RATED_VOLTAGE[7:0] |                      |                    |                    |                    |                 |                 |                |
| 0x17    | 0x8C    | OD_CLAMP[7:0]      |                      |                    |                    |                    |                 |                 |                |
| 0x18    | 0x0C    | A_CAL_COMP[7:0]    |                      |                    |                    |                    |                 |                 |                |
| 0x19    | 0x6C    | A_CAL_BEMF[7:0]    |                      |                    |                    |                    |                 |                 |                |
| 0x1A    | 0x36    | N_ERM_LRA          | FB_BRAKE_FACTOR[2:0] |                    |                    | LOOP_GAIN[1:0]     |                 | BEMF_GAIN[1:0]  |                |
| 0x1B    | 0x93    | STARTUP_BOOST      | Reserved             | AC_COUPLE          | DRIVE_TIME[4:0]    |                    |                 |                 |                |
| 0x1C    | 0xF5    | BIDIR_INPUT        | BRAKE_STABILIZER     | SAMPLE_TIME[1:0]   |                    | BLANKING_TIME[1:0] |                 | IDISS_TIME[1:0] |                |
| 0x1D    | 0xA0    | NG_THRESH[1:0]     |                      | ERM_OPEN_LOOP      | SUPPLY_COMP_DIS    | DATA_FORMAT_RTP    | LRA_DRIVE_MODE  | N_PWM_ANALOG    | LRA_OPEN_LOOP  |
| 0x1E    | 0x20    | ZC_DET_TIME[1:0]   |                      | AUTO_CAL_TIME[1:0] |                    | Reserved           | OTP_STATUS      | Reserved        | OTP_PROGRAM    |
| 0x1F    | 0x80    | AUTO_OL_CNT[1:0]   |                      | LRA_AUTO_OPEN_LOOP | PLAYBACK_INTERVAL  | BLANKING_TIME[3:2] |                 | IDISS_TIME[3:2] |                |
| 0x20    | 0x33    | Reserved           | OL_LRA_PERIOD[6:0]   |                    |                    |                    |                 |                 |                |
| 0x21    | 0x00    | VBAT[7:0]          |                      |                    |                    |                    |                 |                 |                |
| 0x22    | 0x00    | LRA_PERIOD[7:0]    |                      |                    |                    |                    |                 |                 |                |

**9.6.1 Status (Address: 0x00)**
**Figure 30. Status Register**

| 7              | 6    | 5    | 4        | 3           | 2        | 1         | 0         |
|----------------|------|------|----------|-------------|----------|-----------|-----------|
| DEVICE_ID[2:0] |      |      | Reserved | DIAG_RESULT | Reserved | OVER_TEMP | OC_DETECT |
| RO-1           | RO-1 | RO-1 |          | RO-0        |          | RO-0      | RO-0      |

**Table 4. Status Register Field Descriptions**

| BIT | FIELD          | TYPE | DEFAULT | DESCRIPTION   |
|-----|----------------|------|---------|---|
| 7-5 | DEVICE_ID[2:0] | RO   | 7       | <p>Device identifier. The DEVICE_ID bit indicates the part number to the user. The user software can ascertain the device capabilities by reading this register.</p> <p>3: DRV2605 (contains licensed ROM library, does not contain RAM)<br/> 4: DRV2604 (contains RAM, does not contain licensed ROM library)<br/> 6: DRV2604L (low-voltage version of the DRV2604 device)<br/> 7: DRV2605L (low-voltage version of the DRV2605 device)</p>  |
| 4   | Reserved       |      |         |   |
| 3   | DIAG_RESULT    | RO   | 0       | <p>This flag stores the result of the auto-calibration routine and the diagnostic routine. The flag contains the result for whichever routine was executed last. The flag clears upon read. Test result is not valid until the GO bit self-clears at the end of the routine.</p> <p>Auto-calibration mode:<br/> 0: Auto-calibration passed (optimum result converged)<br/> 1: Auto-calibration failed (result did not converge)</p> <p>Diagnostic mode:<br/> 0: Actuator is functioning normally<br/> 1: Actuator is not present or is shorted, timing out, or giving out-of-range back-EMF</p> |
| 2   | Reserved       |      |         |   |
| 1   | OVER_TEMP      | RO   | 0       | <p>Latching overtemperature detection flag. If the device becomes too hot, it shuts down. This bit clears upon read.</p> <p>0: Device is functioning normally<br/> 1: Device has exceeded the temperature threshold</p>   |
| 0   | OC_DETECT      | RO   | 0       | <p>Latching overcurrent detection flag. If the load impedance is below the load-impedance threshold, the device shuts down and periodically attempts to restart until the impedance is above the threshold.</p> <p>0: No overcurrent event is detected<br/> 1: Overcurrent event is detected</p>  |

**9.6.2 Mode (Address: 0x01)**
**Figure 31. Mode Register**

| 7         | 6       | 5        | 4 | 3 | 2         | 1 | 0 |
|-----------|---------|----------|---|---|-----------|---|---|
| DEV_RESET | STANDBY | Reserved |   |   | MODE[2:0] |   |   |
| R/W-0     | R/W-1   |          |   |   | R/W-0     |   |   |

**Table 5. Mode Register Field Descriptions**

| BIT | FIELD     | TYPE | DEFAULT | DESCRIPTION  |
|-----|-----------|------|---------|--|
| 7   | DEV_RESET | R/W  | 0       | Device reset. Setting this bit performs the equivalent operation of power cycling the device. Any playback operations are immediately interrupted, and all registers are reset to the default values. The DEV_RESET bit self-clears after the reset operation is complete.   |
| 6   | STANDBY   | R/W  | 1       | Software standby mode<br>0: Device ready<br>1: Device in software standby  |
| 5-3 | Reserved  |      |         |  |
| 2-0 | MODE      | R/W  | 0       | <p>0: Internal trigger<br/>Waveforms are fired by setting the GO bit in register 0x0C.</p> <p>1: External trigger (edge mode)<br/>A rising edge on the IN/TRIG pin sets the GO Bit. A second rising edge on the IN/TRIG pin cancels the waveform if the second rising edge occurs before the GO bit has cleared.</p> <p>2: External trigger (level mode)<br/>The GO bit follows the state of the external trigger. A rising edge on the IN/TRIG pin sets the GO bit, and a falling edge sends a cancel. If the GO bit is already in the appropriate state, no change occurs.</p> <p>3: PWM input and analog input<br/>A PWM or analog signal is accepted at the IN/TRIG pin and used as the driving source. The device actively drives the actuator while in this mode. The PWM or analog input selection occurs by using the N_PWM_ANALOG bit.</p> <p>4: Audio-to-vibe<br/>An AC-coupled audio signal is accepted at the IN/TRIG pin. The device converts the audio signal into meaningful haptic vibration. The AC_COUPLE and N_PWM_ANALOG bits should also be set.</p> <p>5: Real-time playback (RTP mode)<br/>The device actively drives the actuator with the contents of the RTP_INPUT[7:0] bit in register 0x02.</p> <p>6: Diagnostics<br/>Set the device in this mode to perform a diagnostic test on the actuator. The user must set the GO bit to start the test. The test is complete when the GO bit self-clears. Results are stored in the DIAG_RESULT bit in register 0x00.</p> <p>7: Auto calibration<br/>Set the device in this mode to auto calibrate the device for the actuator. Before starting the calibration, the user must set the all required input parameters. The user must set the GO bit to start the calibration. Calibration is complete when the GO bit self-clears. For more information see the <a href="#">Auto Calibration Procedure</a> section.</p> |

### 9.6.3 Real-Time Playback Input (Address: 0x02)

**Figure 32. Real-Time Playback Input Register**

|                |   |   |   |   |   |   |   |
|----------------|---|---|---|---|---|---|---|
| 7              | 6 | 5 | 4 | 3 | 2 | 1 | 0 |
| RTP_INPUT[7:0] |   |   |   |   |   |   |   |
| R/W-0          |   |   |   |   |   |   |   |

**Table 6. Real-Time Playback Input Register Field Descriptions**

| BIT | FIELD          | TYPE | DEFAULT | DESCRIPTION  |
|-----|----------------|------|---------|--|
| 7-0 | RTP_INPUT[7:0] | R/W  | 0       | This field is the entry point for real-time playback (RTP) data. The DRV2605L playback engine drives the RTP_INPUT[7:0] value to the load when MODE[2:0] = 5 (RTP mode). The RTP_INPUT[7:0] value can be updated in real-time by the host controller to create haptic waveforms. The RTP_INPUT[7:0] value is interpreted as signed by default, but can be set to unsigned by the DATA_FORMAT_RTP bit in register 0x1D. When the haptic waveform is complete, the user can idle the device by setting MODE[2:0] = 0, or alternatively by setting STANDBY = 1. |

### 9.6.4 Library Selection (Address: 0x03)

**Figure 33. Library Selection Register**

|          |   |   |       |          |                  |       |   |
|----------|---|---|-------|----------|------------------|-------|---|
| 7        | 6 | 5 | 4     | 3        | 2                | 1     | 0 |
| Reserved |   |   | HI_Z  | Reserved | LIBRARY_SEL[2:0] |       |   |
| R/W-0    |   |   | R/W-0 | R/W-0    | R/W-0            | R/W-1 |   |

**Table 7. Library Selection Register Field Descriptions**

| BIT | FIELD       | TYPE | DEFAULT | DESCRIPTION   |
|-----|-------------|------|---------|---|
| 7-5 | Reserved    |      |         |   |
| 4   | HI_Z        | R/W  | 0       | This bit sets the output driver into a true high-impedance state. The device must be enabled to go into the high-impedance state. When in hardware shutdown or standby mode, the output drivers have 15 kΩ to ground. When the HI_Z bit is asserted, the hi-Z functionality takes effect immediately, even if a transaction is taking place.  |
| 3   | Reserved    |      |         |   |
| 2-0 | LIBRARY_SEL | R/W  | 1       | Waveform library selection value. This bit determines which library the playback engine selects when the GO bit is set. For additional details on the ERM libraries see the <a href="#">Table 1</a> section. <ul style="list-style-type: none"> <li>0: Empty</li> <li>1: TS2200 Library A</li> <li>2: TS2200 Library B</li> <li>3: TS2200 Library C</li> <li>4: TS2200 Library D</li> <li>5: TS2200 Library E</li> <li>6: LRA Library</li> <li>7: TS2200 Library F</li> </ul> |

**9.6.5 Waveform Sequencer (Address: 0x04 to 0x0B)**
**Figure 34. Waveform Sequencer Register**

| 7     | 6                | 5 | 4 | 3 | 2 | 1 | 0 |
|-------|------------------|---|---|---|---|---|---|
| WAIT  | WAV_FRM_SEQ[6:0] |   |   |   |   |   |   |
| R/W-0 | R/W-0            |   |   |   |   |   |   |

**Table 8. Waveform Sequencer Register Field Descriptions**

| BIT | FIELD       | TYPE | DEFAULT | DESCRIPTION  |
|-----|-------------|------|---------|--|
| 7   | WAIT        | R/W  | 0       | When this bit is set, the WAV_FRM_SEQ[6:0] bit is interpreted as a <i>wait time</i> in which the playback engine idles. This bit is used to insert timed delays between sequentially played waveforms.<br><br>Delay time = 10 ms × WAV_FRM_SEQ[6:0]<br><br>If WAIT = 0, then WAV_FRM_SEQ[6:0] is interpreted as a waveform identifier for sequence playback.   |
| 6-0 | WAV_FRM_SEQ | R/W  | 0       | Waveform sequence value. This bit holds the waveform identifier of the waveform to be played. A waveform identifier is an integer value referring to the index position of a waveform in a ROM library. Playback begins at register address 0x04 when the user asserts the GO bit (register 0x0C). When playback of that waveform ends, the waveform sequencer plays the next waveform identifier held in register 0x05, if the next waveform identifier is non-zero. The waveform sequencer continues in this way until the sequencer reaches an identifier value of zero, or all eight identifiers are played (register addresses 0x04 through 0x0B), whichever comes first. |

**9.6.6 GO (Address: 0x0C)**
**Figure 35. GO Register**

| 7        | 6 | 5 | 4 | 3 | 2 | 1 | 0     |
|----------|---|---|---|---|---|---|-------|
| Reserved |   |   |   |   |   |   | GO    |
|          |   |   |   |   |   |   | R/W-0 |

**Table 9. GO Register Field Descriptions**

| BIT | FIELD    | TYPE | DEFAULT | DESCRIPTION  |
|-----|----------|------|---------|--|
| 7-1 | Reserved |      |         |  |
| 0   | GO       | R/W  | 0       | This bit is used to fire processes in the DRV2605L device. The process fired by the GO bit is selected by the MODE[2:0] bit (register 0x01). The primary function of this bit is to fire playback of the waveform identifiers in the waveform sequencer (registers 0x04 to 0x0B), in which case, this bit can be thought of a <i>software trigger</i> for haptic waveforms. The GO bit remains high until the playback of the haptic waveform sequence is complete. Clearing the GO bit during waveform playback cancels the waveform sequence. Using one of the external trigger modes can cause the GO bit to be set or cleared by the external trigger pin. This bit can also be used to fire the auto-calibration process or the diagnostic process. |



**9.6.7 Overdrive Time Offset (Address: 0x0D)**
**Figure 36. Overdrive Time Offset Register**

|          |   |   |   |   |   |   |   |
|----------|---|---|---|---|---|---|---|
| 7        | 6 | 5 | 4 | 3 | 2 | 1 | 0 |
| ODT[7:0] |   |   |   |   |   |   |   |
| R/W-0    |   |   |   |   |   |   |   |

**Table 10. Overdrive Time Offset Register Field Descriptions**

| BIT | FIELD | TYPE | DEFAULT | DESCRIPTION   |
|-----|-------|------|---------|---|
| 7-0 | ODT   | R/W  | 0       | <p>This bit adds a time offset to the overdrive portion of the library waveforms. Some motors require more overdrive time than others, therefore this register allows the user to add or remove overdrive time from the library waveforms. The maximum voltage value in the library waveform is automatically determined to be the overdrive portion. This register is only useful in open-loop mode. Overdrive is automatic for closed-loop mode. The offset is interpreted as 2s complement, therefore the time offset can be positive or negative.</p> <p style="text-align: right;">Overdrive Time Offset (ms) = ODT[7:0] × PLAYBACK_INTERVAL</p> |

**9.6.8 Sustain Time Offset, Positive (Address: 0x0E)**
**Figure 37. Sustain Time Offset, Positive Register**

|          |   |   |   |   |   |   |   |
|----------|---|---|---|---|---|---|---|
| 7        | 6 | 5 | 4 | 3 | 2 | 1 | 0 |
| SPT[7:0] |   |   |   |   |   |   |   |
| R/W-0    |   |   |   |   |   |   |   |

**Table 11. Sustain Time Offset, Positive Register Field Descriptions**

| BIT | FIELD | TYPE | DEFAULT | DESCRIPTION  |
|-----|-------|------|---------|--|
| 7-0 | SPT   | R/W  | 0       | <p>This bit adds a time offset to the positive sustain portion of the library waveforms. Some motors have a faster or slower response time than others, therefore this register allows the user to add or remove positive sustain time from the library waveforms. Any positive voltage value other than the overdrive portion is considered as a sustain positive value. The offset is interpreted as 2s complement, therefore the time offset can positive or negative.</p> <p style="text-align: right;">Sustain-Time Positive Offset (ms) = SPT[7:0] × PLAYBACK_INTERVAL</p> |

**9.6.9 Sustain Time Offset, Negative (Address: 0x0F)**
**Figure 38. Sustain Time Offset, Negative Register**

|          |   |   |   |   |   |   |   |
|----------|---|---|---|---|---|---|---|
| 7        | 6 | 5 | 4 | 3 | 2 | 1 | 0 |
| SNT[7:0] |   |   |   |   |   |   |   |
| R/W-0    |   |   |   |   |   |   |   |

**Table 12. Sustain Time Offset, Negative Register Field Descriptions**

| BIT | FIELD | TYPE | DEFAULT | DESCRIPTION   |
|-----|-------|------|---------|---|
| 7-0 | SNT   | R/W  | 0       | <p>This bit adds a time offset to the negative sustain portion of the library waveforms. Some motors have a faster or slower response time than others, therefore this register allows the user to add or remove negative sustain time from the library waveforms. Any negative voltage value other than the overdrive portion is considered as a sustaining negative value. The offset is interpreted as two's complement, therefore the time offset can be positive or negative.</p> <p style="text-align: right;">Sustain-Time Negative Offset (ms) = SNT[7:0] ×<br/>PLAYBACK_INTERVAL</p> |

**9.6.10 Brake Time Offset (Address: 0x10)**
**Figure 39. Brake Time Offset Register**

|          |   |   |   |   |   |   |   |
|----------|---|---|---|---|---|---|---|
| 7        | 6 | 5 | 4 | 3 | 2 | 1 | 0 |
| BRT[7:0] |   |   |   |   |   |   |   |
| R/W-0    |   |   |   |   |   |   |   |

**Table 13. Brake Time Offset Register Field Descriptions**

| BIT | FIELD | TYPE | DEFAULT | DESCRIPTION  |
|-----|-------|------|---------|--|
| 7-0 | BRT   | R/W  | 0       | <p>This bit adds a time offset to the braking portion of the library waveforms. Some motors require more braking time than others, therefore this register allows the user to add or take away brake time from the library waveforms. The most negative voltage value in the library waveform is automatically determined to be the braking portion. This register is only useful in open-loop mode. Braking is automatic for closed-loop mode. The offset is interpreted as 2s complement, therefore the time offset can be positive or negative.</p> <p style="text-align: right;">Brake Time Offset (ms) = BRT[7:0] × PLAYBACK_INTERVAL</p> |

**9.6.11 Audio-to-Vibe Control (Address: 0x11)**
**Figure 40. Audio-to-Vibe Control Register**

|          |   |   |   |                    |       |                 |       |
|----------|---|---|---|--------------------|-------|-----------------|-------|
| 7        | 6 | 5 | 4 | 3                  | 2     | 1               | 0     |
| Reserved |   |   |   | ATH_PEAK_TIME[1:0] |       | ATH_FILTER[1:0] |       |
|          |   |   |   | R/W-0              | R/W-1 | R/W-0           | R/W-1 |

**Table 14. Audio-to-Vibe Control Register Field Descriptions**

| BIT | FIELD              | TYPE | DEFAULT | DESCRIPTION  |
|-----|--------------------|------|---------|--|
| 7-4 | Reserved           |      |         |  |
| 3-2 | ATH_PEAK_TIME[1:0] | R/W  | 1       | This bit sets the peak detection time for the audio-to-vibe signal path:<br>0: 10 ms<br>1: 20 ms<br>2: 30 ms<br>3: 40 ms           |
| 1-0 | ATH_FILTER[1:0]    | R/W  | 1       | This bit sets the low-pass filter frequency for the audio-to-vibe signal path:<br>0: 100 Hz<br>1: 125 Hz<br>2: 150 Hz<br>3: 200 Hz |

**9.6.12 Audio-to-Vibe Minimum Input Level (Address: 0x12)**
**Figure 41. Audio-to-Vibe Minimum Input Level Register**

|                    |       |       |       |       |       |       |       |
|--------------------|-------|-------|-------|-------|-------|-------|-------|
| 7                  | 6     | 5     | 4     | 3     | 2     | 1     | 0     |
| ATH_MIN_INPUT[7:0] |       |       |       |       |       |       |       |
| R/W-0              | R/W-0 | R/W-0 | R/W-1 | R/W-1 | R/W-0 | R/W-0 | R/W-1 |

LEGEND: R/W = Read/Write; R = Read only; -n = value after reset

**Table 15. Audio-to-Vibe Minimum Input Level Register Field Descriptions**

| BIT | FIELD              | TYPE | DEFAULT | DESCRIPTION  |
|-----|--------------------|------|---------|--|
| 7-0 | ATH_MIN_INPUT[7:0] | R/W  | 0x19    | This bit sets the minimum voltage level at the IN/TRIG pin that is detected by the audio-to-vibe engine. Levels below this are ignored.<br>ATH_MIN_INPUT Voltage ( $V_{PP}$ ) = ATH_MIN_INPUT[7:0] × 1.8 V / 255 |

**9.6.13 Audio-to-Vibe Maximum Input Level (Address: 0x13)**
**Figure 42. Audio-to-Vibe Maximum Input Level Register**

|                    |   |   |   |   |   |   |   |
|--------------------|---|---|---|---|---|---|---|
| 7                  | 6 | 5 | 4 | 3 | 2 | 1 | 0 |
| ATH_MAX_INPUT[7:0] |   |   |   |   |   |   |   |
| R/W-1              |   |   |   |   |   |   |   |

**Table 16. Audio-to-Vibe Maximum Input Level Register Field Descriptions**

| BIT | FIELD              | TYPE | DEFAULT | DESCRIPTION  |
|-----|--------------------|------|---------|--|
| 7-0 | ATH_MAX_INPUT[7:0] | R/W  | 0xFF    | This bit sets the full-scale voltage level at the IN/TRIG pin for audio-to-vibe mode.<br>ATH_MAX_INPUT Voltage ( $V_{PP}$ ) = ATH_MAX_INPUT[7:0] × 1.8 V / 255 |

**9.6.14 Audio-to-Vibe Minimum Output Drive (Address: 0x14)**

**Figure 43. Audio-to-Vibe Minimum Output Drive Register**

|                    |       |       |       |       |       |       |       |
|--------------------|-------|-------|-------|-------|-------|-------|-------|
| 7                  | 6     | 5     | 4     | 3     | 2     | 1     | 0     |
| ATH_MIN_DRIVE[7:0] |       |       |       |       |       |       |       |
| R/W-0              | R/W-0 | R/W-0 | R/W-1 | R/W-1 | R/W-0 | R/W-0 | R/W-1 |

**Table 17. Audio-to-Vibe Minimum Output Drive Register Field Descriptions**

| BIT | FIELD              | TYPE | DEFAULT | DESCRIPTION  |
|-----|--------------------|------|---------|--|
| 7-0 | ATH_MIN_DRIVE[7:0] | R/W  | 0x19    | This bit sets the minimum output level that is applied to the actuator drive engine.<br>$\text{ATH\_MIN\_DRIVE (\%)} = \text{ATH\_MIN\_DRIVE}[7:0] / 255 \times 100\%$ |

**9.6.15 Audio-to-Vibe Maximum Output Drive (Address: 0x15)**
**Figure 44. Audio-to-Vibe Maximum Output Drive Register**

|                    |   |   |   |   |   |   |   |
|--------------------|---|---|---|---|---|---|---|
| 7                  | 6 | 5 | 4 | 3 | 2 | 1 | 0 |
| ATH_MAX_DRIVE[7:0] |   |   |   |   |   |   |   |
| R/W-1              |   |   |   |   |   |   |   |

**Table 18. Audio-to-Vibe Maximum Output Drive Register Field Descriptions**

| BIT | FIELD              | TYPE | DEFAULT | DESCRIPTION  |
|-----|--------------------|------|---------|--|
| 7-0 | ATH_MAX_DRIVE[7:0] | R/W  | 0xFF    | This bit sets the maximum output level that is applied to the actuator drive engine.<br>$\text{ATH\_MAX\_DRIVE (\%)} = \text{ATH\_MAX\_DRIVE}[7:0] / 255 \times 100\%$ |

### 9.6.16 Rated Voltage (Address: 0x16)

**Figure 45. Rated Voltage Register**

|                    |       |       |       |       |       |       |       |
|--------------------|-------|-------|-------|-------|-------|-------|-------|
| 7                  | 6     | 5     | 4     | 3     | 2     | 1     | 0     |
| RATED_VOLTAGE[7:0] |       |       |       |       |       |       |       |
| R/W-0              | R/W-0 | R/W-1 | R/W-1 | R/W-1 | R/W-1 | R/W-1 | R/W-0 |

**Table 19. Rated Voltage Register Field Descriptions**

| BIT | FIELD              | TYPE | DEFAULT | DESCRIPTION  |
|-----|--------------------|------|---------|--|
| 7-0 | RATED_VOLTAGE[7:0] | R/W  | 0x3E    | This bit sets the reference voltage for full-scale output during closed-loop operation. The auto-calibration routine uses this register as an input, therefore this register must be written with the rated voltage value of the motor before calibration is performed. This register is ignored for open-loop operation because the overdrive voltage sets the reference for that case. Any modification of this register value should be followed by calibration to set A_CAL_BEMF appropriately.<br>See the <a href="#">Rated Voltage Programming</a> section for calculating the correct register value. |

### 9.6.17 Overdrive Clamp Voltage (Address: 0x17)

**Figure 46. Overdrive Clamp Voltage Register**

|               |       |       |       |       |       |       |       |
|---------------|-------|-------|-------|-------|-------|-------|-------|
| 7             | 6     | 5     | 4     | 3     | 2     | 1     | 0     |
| OD_CLAMP[7:0] |       |       |       |       |       |       |       |
| R/W-1         | R/W-0 | R/W-0 | R/W-1 | R/W-1 | R/W-1 | R/W-0 | R/W-0 |

**Table 20. Overdrive Clamp Voltage Register Field Descriptions**

| BIT | FIELD         | TYPE | DEFAULT | DESCRIPTION  |
|-----|---------------|------|---------|--|
| 7   | OD_CLAMP[7:0] | R/W  | 0x8C    | During closed-loop operation the actuator feedback allows the output voltage to go above the rated voltage during the automatic overdrive and automatic braking periods. This register sets a clamp so that the automatic overdrive is bounded. This bit also serves as the full-scale reference voltage for open-loop operation.<br>See the <a href="#">Overdrive Voltage-Clamp Programming</a> section for calculating the correct register value. |

### 9.6.18 Auto-Calibration Compensation Result (Address: 0x18)

**Figure 47. Auto-Calibration Compensation-Result Register**

|                 |       |       |       |       |       |       |       |
|-----------------|-------|-------|-------|-------|-------|-------|-------|
| 7               | 6     | 5     | 4     | 3     | 2     | 1     | 0     |
| A_CAL_COMP[7:0] |       |       |       |       |       |       |       |
| R/W-0           | R/W-0 | R/W-0 | R/W-0 | R/W-1 | R/W-1 | R/W-0 | R/W-0 |

**Table 21. Auto-Calibration Compensation-Result Register Field Descriptions**

| BIT | FIELD           | TYPE | DEFAULT | DESCRIPTION   |
|-----|-----------------|------|---------|---|
| 7-0 | A_CAL_COMP[7:0] | R/W  | 0x0C    | This register contains the voltage-compensation result after execution of auto calibration. The value stored in the A_CAL_COMP bit compensates for any resistive losses in the driver. The calibration routine checks the impedance of the actuator to automatically determine an appropriate value. The auto-calibration compensation-result value is multiplied by the drive gain during playback.<br><br>Auto-calibration compensation coefficient = $1 + A\_CAL\_COMP[7:0] / 255$ |

**9.6.19 Auto-Calibration Back-EMF Result (Address: 0x19)**
**Figure 48. Auto-Calibration Back-EMF Result Register**

|                 |       |       |       |       |       |       |       |
|-----------------|-------|-------|-------|-------|-------|-------|-------|
| 7               | 6     | 5     | 4     | 3     | 2     | 1     | 0     |
| A_CAL_BEMF[7:0] |       |       |       |       |       |       |       |
| R/W-0           | R/W-1 | R/W-1 | R/W-0 | R/W-1 | R/W-1 | R/W-1 | R/W-1 |

**Table 22. Auto-Calibration Back-EMF Result Register Field Descriptions**

| BIT | FIELD           | TYPE | DEFAULT | DESCRIPTION  |
|-----|-----------------|------|---------|--|
| 7-0 | A_CAL_BEMF[7:0] | R/W  | 0x6F    | <p>This register contains the rated back-EMF result after execution of auto calibration. The A_CAL_BEMF[7:0] bit is the level of back-EMF voltage that the actuator gives when the actuator is driven at the rated voltage. The DRV2605L playback engine uses this the value stored in this bit to automatically determine the appropriate feedback gain for closed-loop operation.</p> <p style="text-align: center;">Auto-calibration back-EMF (V) = (A_CAL_BEMF[7:0] / 255) × 1.22 V / BEMF_GAIN[1:0]</p> |

**9.6.20 Feedback Control (Address: 0x1A)**
**Figure 49. Feedback Control Register**

| 7         | 6                    | 5     | 4              | 3     | 2              | 1     | 0     |
|-----------|----------------------|-------|----------------|-------|----------------|-------|-------|
| N_ERM_LRA | FB_BRAKE_FACTOR[2:0] |       | LOOP_GAIN[1:0] |       | BEMF_GAIN[1:0] |       |       |
| R/W-0     | R/W-0                | R/W-1 | R/W-1          | R/W-0 | R/W-1          | R/W-1 | R/W-0 |

**Table 23. Feedback Control Register Field Descriptions**

| BIT | FIELD                | TYPE | DEFAULT | DESCRIPTION  |
|-----|----------------------|------|---------|--|
| 7   | N_ERM_LRA            | R/W  | 0       | <p>This bit sets the DRV2605L device in ERM or LRA mode. This bit should be set prior to running auto calibration.</p> <p>0: ERM Mode<br/>1: LRA Mode</p>  |
| 6-4 | FB_BRAKE_FACTOR[2:0] | R/W  | 3       | <p>This bit selects the feedback gain ratio between braking gain and driving gain. In general, adding additional feedback gain while braking is desirable so that the actuator brakes as quickly as possible. Large ratios provide less-stable operation than lower ones. The advanced user can select to optimize this register. Otherwise, the default value should provide good performance for most actuators. This value should be set prior to running auto calibration.</p> <p>0: 1x<br/>1: 2x<br/>2: 3x<br/>3: 4x<br/>4: 6x<br/>5: 8x<br/>6: 16x<br/>7: Braking disabled</p>       |
| 3-2 | LOOP_GAIN[1:0]       | R/W  | 1       | <p>This bit selects a loop gain for the feedback control. The LOOP_GAIN[1:0] bit sets how fast the loop attempts to make the back-EMF (and thus motor velocity) match the input signal level. Higher loop-gain (faster settling) options provide less-stable operation than lower loop gain (slower settling). The advanced user can select to optimize this register. Otherwise, the default value should provide good performance for most actuators. This value should be set prior to running auto calibration.</p> <p>0: Low<br/>1: Medium (default)<br/>2: High<br/>3: Very High</p> |
| 1-0 | BEMF_GAIN[1:0]       | R/W  | 2       | <p>This bit sets the analog gain of the back-EMF amplifier. This value is interpreted differently between ERM mode and LRA mode. Auto calibration automatically populates the BEMF_GAIN bit with the most appropriate value for the actuator.</p> <p>ERM Mode<br/>0: 0.255x<br/>1: 0.7875x<br/>2: 1.365x (default)<br/>3: 3.0x</p> <p>LRA Mode<br/>0: 3.75x<br/>1: 7.5x<br/>2: 15x (default)<br/>3: 22.5x</p>  |

9.6.21 Control1 (Address: 0x1B)

Figure 50. Control1 Register

|               |          |           |                 |       |       |       |       |
|---------------|----------|-----------|-----------------|-------|-------|-------|-------|
| 7             | 6        | 5         | 4               | 3     | 2     | 1     | 0     |
| STARTUP_BOOST | Reserved | AC_COUPLE | DRIVE_TIME[4:0] |       |       |       |       |
| R/W-1         |          | R/W-0     | R/W-1           | R/W-0 | R/W-0 | R/W-1 | R/W-1 |

Table 24. Control1 Register Field Descriptions

| BIT | FIELD           | TYPE | DEFAULT | DESCRIPTION  |
|-----|-----------------|------|---------|--|
| 7   | STARTUP_BOOST   | R/W  | 1       | This bit applies higher loop gain during overdrive to enhance actuator transient response.   |
| 6   | Reserved        |      |         |  |
| 5   | AC_COUPLE       | R/W  | 0       | This bit applies a 0.9-V common mode voltage to the IN/TRIG pin when an AC-coupling capacitor is used. This bit is only useful for analog input mode. This bit should not be asserted for PWM mode or external trigger mode.<br><br>0: Common-mode drive disabled for DC-coupling or digital inputs modes<br>1: Common-mode drive enabled for AC coupling  |
| 4-0 | DRIVE_TIME[4:0] | R/W  | 0x13    | <b>LRA Mode:</b> Sets initial <i>guess</i> for LRA drive-time in LRA mode. Drive time is automatically adjusted for optimum drive in real time; however, this register should be optimized for the approximate LRA frequency. If the bit is set too low, it can affect the actuator startup time. If the bit is set too high, it can cause instability.<br><br>Optimum drive time (ms) $\approx 0.5 \times$ LRA Period<br>Drive time (ms) = DRIVE_TIME[4:0] $\times 0.1$ ms + 0.5 ms<br><b>ERM Mode:</b> Sets the sample rate for the back-EMF detection. Lower drive times cause higher peak-to-average ratios in the output signal, requiring more supply headroom. Higher drive times cause the feedback to react at a slower rate.<br><br>Drive Time (ms) = DRIVE_TIME[4:0] $\times 0.2$ ms + 1 ms |



**9.6.22 Control2 (Address: 0x1C)**
**Figure 51. Control2 Register**

| 7           | 6                | 5                | 4     | 3                  | 2     | 1               | 0 |
|-------------|------------------|------------------|-------|--------------------|-------|-----------------|---|
| BIDIR_INPUT | BRAKE_STABILIZER | SAMPLE_TIME[1:0] |       | BLANKING_TIME[1:0] |       | IDISS_TIME[1:0] |   |
| R/W-1       | R/W-1            | R/W-1            | R/W-0 | R/W-1              | R/W-0 | R/W-1           |   |

**Table 25. Control2 Register Field Descriptions**

| BIT | FIELD            | TYPE | DEFAULT | DESCRIPTION  |
|-----|------------------|------|---------|--|
| 7   | BIDIR_INPUT      | R/W  | 1       | <p>The BIDIR_INPUT bit selects how the engine interprets data.</p> <p>0: Unidirectional input mode</p> <p>Braking is automatically determined by the feedback conditions and is applied when required. Use of this mode also recovers an additional bit of vertical resolution. This mode should only be used for closed-loop operation.</p> <p><b>Examples::</b></p> <p>0% Input ? No output signal</p> <p>50% Input ? Half-scale output signal</p> <p>100% Input ? Full-scale output signal</p> <p>1: Bidirectional input mode (default)</p> <p>This mode is compatible with traditional open-loop signaling and also works well with closed-loop mode. When operating closed-loop, braking is automatically determined by the feedback conditions and applied when required. When operating open-loop modes, braking is only applied when the input signal is less than 50%.</p> <p><b>Open-loop mode (ERM and LRA) examples:</b></p> <p>0% Input ? Negative full-scale output signal (braking)</p> <p>25% Input ? Negative half-scale output signal (braking)</p> <p>50% Input ? No output signal</p> <p>75% Input ? Positive half-scale output signal</p> <p>100% Input ? Positive full-scale output signal</p> <p><b>Closed-loop mode (ERM and LRA) examples:</b></p> <p>0% to 50% Input ? No output signal</p> <p>50% Input ? No output signal</p> <p>75% Input ? Half-scale output signal</p> <p>100% Input ? Full-scale output signal</p> |
| 6   | BRAKE_STABILIZER | R/W  | 1       | <p>When this bit is set, loop gain is reduced when braking is almost complete to improve loop stability</p>  |
| 5-4 | SAMPLE_TIME[1:0] | R/W  | 3       | <p>LRA auto-resonance sampling time (Advanced use only)</p> <p>0: 150 <math>\mu</math>s</p> <p>1: 200 <math>\mu</math>s</p> <p>2: 250 <math>\mu</math>s</p> <p>3: 300 <math>\mu</math>s</p>  |

**Table 25. Control2 Register Field Descriptions (continued)**

| BIT | FIELD              | TYPE | DEFAULT | DESCRIPTION  |
|-----|--------------------|------|---------|--|
| 3-2 | BLANKING_TIME[1:0] | R/W  | 1       | <p>Blanking time before the back-EMF AD makes a conversion. (Advanced use only)</p> <p>Blanking time for LRA has an additional 2 bits (BLANKING_TIME[3:2]) located in register 0x1F. Depending on the status of N_ERM_LRA the blanking time represents different values.</p> <p>N_ERM_LRA = 0 (ERM mode)</p> <ul style="list-style-type: none"> <li>0: 45 <math>\mu</math>s</li> <li>1: 75 <math>\mu</math>s</li> <li>2: 150 <math>\mu</math>s</li> <li>3: 225 <math>\mu</math>s</li> </ul> <p>N_ERM_LRA = 1(LRA mode)</p> <ul style="list-style-type: none"> <li>0: 15 <math>\mu</math>s</li> <li>1: 25 <math>\mu</math>s</li> <li>2: 50 <math>\mu</math>s</li> <li>3: 75 <math>\mu</math>s</li> <li>4: 90 <math>\mu</math>s</li> <li>5: 105 <math>\mu</math>s</li> <li>6: 120 <math>\mu</math>s</li> <li>7: 135 <math>\mu</math>s</li> <li>8: 150 <math>\mu</math>s</li> <li>9: 165 <math>\mu</math>s</li> <li>10: 180 <math>\mu</math>s</li> <li>11: 195 <math>\mu</math>s</li> <li>12: 210 <math>\mu</math>s</li> <li>13: 235 <math>\mu</math>s</li> <li>14: 260 <math>\mu</math>s</li> <li>15: 285 <math>\mu</math>s</li> </ul> |

**Table 25. Control2 Register Field Descriptions (continued)**

| BIT | FIELD           | TYPE | DEFAULT | DESCRIPTION  |
|-----|-----------------|------|---------|--|
| 1-0 | IDISS_TIME[1:0] | R/W  | 1       | <p>Current dissipation time. This bit is the time allowed for the current to dissipate from the actuator between PWM cycles for flyback mitigation. (Advanced use only)</p> <p>the current dissipation time for LRA has an additional 2 bits (IDISS_TIME[3:2]) located in register 0x1F. Depending on the status of N_ERM_LRA the idiss time represents different values</p> <p style="padding-left: 40px;">N_ERM_LRA = 0 (ERM mode)</p> <p style="padding-left: 80px;">0: 45 <math>\mu</math>s</p> <p style="padding-left: 80px;">1: 75 <math>\mu</math>s</p> <p style="padding-left: 80px;">2: 150 <math>\mu</math>s</p> <p style="padding-left: 80px;">3: 225 <math>\mu</math>s</p> <p style="padding-left: 40px;">N_ERM_LRA = 1(LRA mode)</p> <p style="padding-left: 80px;">0: 15 <math>\mu</math>s</p> <p style="padding-left: 80px;">1: 25 <math>\mu</math>s</p> <p style="padding-left: 80px;">2: 50 <math>\mu</math>s</p> <p style="padding-left: 80px;">3: 75 <math>\mu</math>s</p> <p style="padding-left: 80px;">4: 90 <math>\mu</math>s</p> <p style="padding-left: 80px;">5: 105 <math>\mu</math>s</p> <p style="padding-left: 80px;">6: 120 <math>\mu</math>s</p> <p style="padding-left: 80px;">7: 135 <math>\mu</math>s</p> <p style="padding-left: 80px;">8: 150 <math>\mu</math>s</p> <p style="padding-left: 80px;">9: 165 <math>\mu</math>s</p> <p style="padding-left: 80px;">10: 180 <math>\mu</math>s</p> <p style="padding-left: 80px;">11: 195 <math>\mu</math>s</p> <p style="padding-left: 80px;">12: 210 <math>\mu</math>s</p> <p style="padding-left: 80px;">13: 235 <math>\mu</math>s</p> <p style="padding-left: 80px;">14: 260 <math>\mu</math>s</p> <p style="padding-left: 80px;">15: 285 <math>\mu</math>s</p> |

**9.6.23 Control3 (Address: 0x1D)**
**Figure 52. Control3 Register**

| 7              | 6     | 5             | 4               | 3               | 2              | 1            | 0             |
|----------------|-------|---------------|-----------------|-----------------|----------------|--------------|---------------|
| NG_THRESH[1:0] |       | ERM_OPEN_LOOP | SUPPLY_COMP_DIS | DATA_FORMAT RTP | LRA_DRIVE_MODE | N_PWM_ANALOG | LRA_OPEN_LOOP |
| R/W-1          | R/W-0 | R/W-1         | R/W-0           | R/W-0           | R/W-0          | R/W-0        | R/W-0         |

**Table 26. Control3 Register Field Descriptions**

| BIT | FIELD           | TYPE | DEFAULT | DESCRIPTION   |
|-----|-----------------|------|---------|---|
| 7-6 | NG_THRESH[1:0]  | R/W  | 2       | This bit is the noise-gate threshold for PWM and analog inputs.<br>0: Disabled<br>1: 2%<br>2: 4% (Default)<br>3: 8%   |
| 5   | ERM_OPEN_LOOP   | R/W  | 1       | This bit selects mode of operation while in ERM mode. Closed-loop operation is usually desired for because of automatic overdrive and braking properties. However, many existing waveform libraries were designed for open-loop operation, therefore open-loop operation can be required for compatibility.<br>0: Closed Loop<br>1: Open Loop   |
| 4   | SUPPLY_COMP_DIS | R/W  | 0       | This bit disables supply compensation. The DRV2605L device generally provides constant drive output over variation in the power supply input ( $V_{DD}$ ). In some systems, supply compensation can have already been implemented upstream, therefore disabling the DRV2605L supply compensation can be useful.<br>0: Supply compensation enabled<br>1: Supply compensation disabled  |
| 3   | DATA_FORMAT RTP | R/W  | 0       | This bit selects the input data interpretation for RTP (Real-Time Playback) mode.<br>0: Signed<br>1: Unsigned   |
| 2   | LRA_DRIVE_MODE  | R/W  | 0       | This bit selects the drive mode for the LRA algorithm. This bit determines how often the drive amplitude is updated. Updating once per cycle provides a symmetrical output signal, while updating twice per cycle provides more precise control.<br>0: Once per cycle<br>1: Twice per cycle   |
| 1   | N_PWM_ANALOG    | R/W  | 0       | This bit selects the input mode for the IN/TRIG pin when MODE[2:0] = 3. In PWM input mode, the duty cycle of the input signal determines the amplitude of the waveform. In analog input mode, the amplitude of the input determines the amplitude of the waveform.<br>0: PWM Input<br>1: Analog Input   |
| 0   | LRA_OPEN_LOOP   | R/W  | 0       | This bit selects an open-loop drive option for LRA Mode. When asserted, the playback engine drives the LRA at the selected frequency independently of the resonance frequency. In PWM input mode, the playback engine recovers the LRA commutation frequency from the PWM input, dividing the frequency by 128. Therefore the PWM input frequency must be equal to 128 times the resonant frequency of the LRA.<br>In RTP, ROM and audio-to-vibe mode, the frequency is set by the OL_LRA_PERIOD[6:0] bit. Open-loop mode is not supported if analog input mode is selected.<br>0: Auto-resonance mode<br>1: LRA open-loop mode |

**9.6.24 Control4 (Address: 0x1E)**
**Figure 53. Control4 Register**

| 7              | 6              | 5                  | 4     | 3        | 2          | 1        | 0           |
|----------------|----------------|--------------------|-------|----------|------------|----------|-------------|
| ZC_DET_TIME[1] | ZC_DET_TIME[0] | AUTO_CAL_TIME[1:0] |       | Reserved | OTP_STATUS | Reserved | OTP_PROGRAM |
| R/W-0          | R/W-0          | R/W-1              | R/W-0 |          | R-0        |          | R/W-0       |

**Table 27. Control4 Register Field Descriptions**

| BIT | FIELD              | TYPE | DEFAULT | DESCRIPTION   |
|-----|--------------------|------|---------|---|
| 7-6 | ZC_DET_TIME[1:0]   | R/W  | 0       | This bit sets the minimum length of time devoted for detecting a zero crossing (advanced use only).<br>0: 100 $\mu$ s<br>1: 200 $\mu$ s<br>2: 300 $\mu$ s<br>3: 390 $\mu$ s   |
| 5-4 | AUTO_CAL_TIME[1:0] | R/W  | 2       | This bit sets the length of the auto calibration time. The AUTO_CAL_TIME[1:0] bit should be enough time for the motor acceleration to settle when driven at the RATED_VOLTAGE[7:0] value.<br>0: 150 ms (minimum), 350 ms (maximum)<br>1: 250 ms (minimum), 450 ms (maximum)<br>2: 500 ms (minimum), 700 ms (maximum)<br>3: 1000 ms (minimum), 1200 ms (maximum) |
| 3   | Reserved           |      |         |   |
| 2   | OTP_STATUS         | R    | 0       | OTP Memory status<br>0: OTP Memory has not been programmed<br>1: OTP Memory has been programmed   |
| 1   | Reserved           |      |         |   |
| 0   | OTP_PROGRAM        | R/W  | 0       | This bit launches the programming process for one-time programmable (OTP) memory which programs the contents of register 0x16 through 0x1A into nonvolatile memory. This process can only be executed one time per device. See the <a href="#">Programming On-Chip OTP Memory</a> section for details.  |

**9.6.25 Control5 (Address: 0x1F)**
**Figure 54. Control5 Register**

| 7                | 6 | 5                  | 4                  | 3                  | 2     | 1               | 0 |
|------------------|---|--------------------|--------------------|--------------------|-------|-----------------|---|
| AUTO_OL_CNT[1:0] |   | LRA_AUTO_OPEN_LOOP | PLAYBACK_INTER_VAL | BLANKING_TIME[3:2] |       | IDISS_TIME[3:2] |   |
| R/W-1            |   | R/W-0              | R/W-0              | R/W-0              | R/W-0 | RW-0            |   |

**Table 28. Control5 Register Field Descriptions**

| BIT | FIELD              | TYPE | DEFAULT | DESCRIPTION   |
|-----|--------------------|------|---------|---|
| 7-6 | AUTO_OL_CNT[1:0]   | R/W  | 2       | This bit selects number of cycles required to attempt synchronization before transitioning to open loop when the LRA_AUTO_OPEN_LOOP bit is asserted, <ul style="list-style-type: none"> <li>0: 3 attempts</li> <li>1: 4 attempts</li> <li>2: 5 attempts</li> <li>3: 6 attempts</li> </ul> |
| 5   | LRA_AUTO_OPEN_LOOP | R/W  | 0       | This bit selects the automatic transition to open-loop drive when a back-EMF signal is not detected (LRA only). <ul style="list-style-type: none"> <li>0: Never transitions to open loop</li> <li>1: Automatically transitions to open loop</li> </ul>                                    |
| 4   | PLAYBACK_INTERVAL  | R/W  | 0       | This bit selects the memory playback interval. <ul style="list-style-type: none"> <li>0: 5 ms</li> <li>1: 1 ms</li> </ul>   |
| 3-2 | BLANKING_TIME[3:2] | R/W  | 0       | This bit sets the MSB for the BLANKING_TIME[3:0]. See the BLANKING_TIME[3:0] bit in the <a href="#">Control2 (Address: 0x1C)</a> section for details. Advanced use only.  |
| 1-0 | IDISS_TIME[3:2]    | R/W  | 0       | This bit sets the MSB for IDISS_TIME[3:0]. See the IDISS_TIME[1:0] bit in the <a href="#">Control2 (Address: 0x1C)</a> section for details. Advanced use only.  |

**9.6.26 LRA Open Loop Period (Address: 0x20)**
**Figure 55. LRA Open Loop Period Register**

| 7        | 6 | 5                  | 4 | 3 | 2 | 1 | 0 |
|----------|---|--------------------|---|---|---|---|---|
| Reserved |   | OL_LRA_PERIOD[6:0] |   |   |   |   |   |
| R/W-0    |   |                    |   |   |   |   |   |

**Table 29. LRA Open Loop Period Register Field Descriptions**

| BIT | FIELD              | TYPE | DEFAULT | DESCRIPTION  |
|-----|--------------------|------|---------|--|
| 7-0 | OL_LRA_PERIOD[6:0] | R/W  | 0       | This bit sets the period to be used for driving an LRA when open-loop mode is selected.<br><br>$\text{LRA open-loop period } (\mu\text{s}) = \text{OL\_LRA\_PERIOD}[6:0] \times 98.46 \mu\text{s}$ |

**9.6.27 V<sub>(BAT)</sub> Voltage Monitor (Address: 0x21)**
**Figure 56. V<sub>(BAT)</sub> Voltage-Monitor Register**

| 7         | 6 | 5 | 4 | 3 | 2 | 1 | 0 |
|-----------|---|---|---|---|---|---|---|
| VBAT[7:0] |   |   |   |   |   |   |   |
| R/W-0     |   |   |   |   |   |   |   |

**Table 30. V<sub>(BAT)</sub> Voltage-Monitor Register Field Descriptions**

| BIT | FIELD     | TYPE | DEFAULT | DESCRIPTION   |
|-----|-----------|------|---------|---|
| 7-0 | VBAT[7:0] | R/W  | 0       | This bit provides a real-time reading of the supply voltage at the V <sub>DD</sub> pin. The device must be actively sending a waveform to take a reading.<br><br>$V_{DD} (V) = VBAT[7:0] \times 5.6V / 255$ |

**9.6.28 LRA Resonance Period (Address: 0x22)**
**Figure 57. LRA Resonance-Period Register**

|                 |   |   |   |   |   |   |   |
|-----------------|---|---|---|---|---|---|---|
| 7               | 6 | 5 | 4 | 3 | 2 | 1 | 0 |
| LRA_PERIOD[7:0] |   |   |   |   |   |   |   |
| R/W-0           |   |   |   |   |   |   |   |

**Table 31. LRA Resonance-Period Register Field Descriptions**

| BIT | FIELD           | TYPE | DEFAULT | DESCRIPTION  |
|-----|-----------------|------|---------|--|
| 7-0 | LRA_PERIOD[7:0] | R/W  | 0       | This bit reports the measurement of the LRA resonance period. The device must be actively sending a waveform to take a reading.<br><br>$LRA \text{ period (us)} = LRA\_Period[7:0] \times 98.46 \mu s$ |

## 10 Application and Implementation

### NOTE

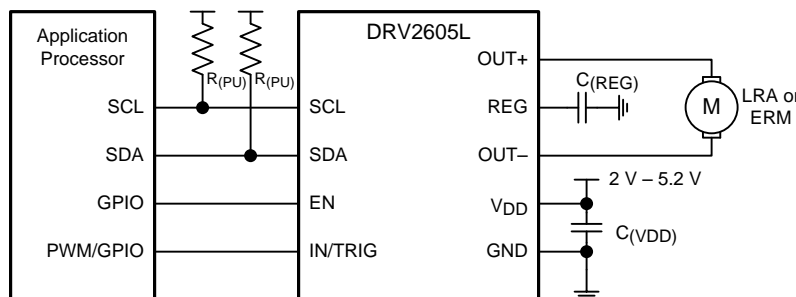
Information in the following applications sections is not part of the TI component specification, and TI does not warrant its accuracy or completeness. TI's customers are responsible for determining suitability of components for their purposes. Customers should validate and test their design implementation to confirm system functionality.

### 10.1 Application Information

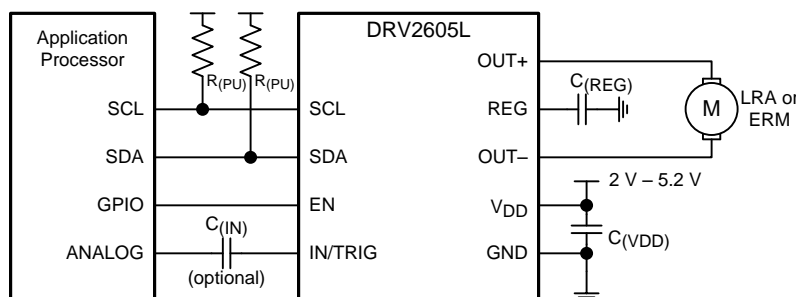
The typical application for a haptic driver is in a touch-enabled system that already has an application processor which makes the decision on when to execute haptic effects.

The DRV2605L device can be used fully with I<sup>2</sup>C communications (either using RTP or the memory interface). A system designer can choose to use external triggers to play low-latency effects (such as from a physical button) or can decide to use the PWM interface. [Figure 58](#) shows a typical haptic system implementation. The system designer should not use the internal regulator (REG) to power any external load.

A system designer can also implement audio-to-vibe. [Figure 59](#) shows a typical haptic system implementation supporting audio-to-vibe.



**Figure 58. I<sup>2</sup>C Control with Optional PWM Input or External Trigger**



**Figure 59. I<sup>2</sup>C Control With Audio-to-Vibe Input and Optional AC Coupling**

**Table 32. Recommended External Components**

| COMPONENT   | DESCRIPTION                      | SPECIFICATION | TYPICAL VALUE  |
|-------------|----------------------------------|---------------|----------------|
| $C_{(VDD)}$ | Input capacitor                  | Capacitance   | 1 $\mu$ F      |
| $C_{(REG)}$ | Regulator capacitor              | Capacitance   | 1 $\mu$ F      |
| $C_{(IN)}$  | AC coupling capacitor (optional) | Capacitance   | 1 $\mu$ F      |
| $R_{(PU)}$  | Pullup resistor                  | Resistance    | 2.2 k $\Omega$ |



## 10.2 Typical Application

A typical application of the DRV2605L device is in a system that has external buttons which fire different haptic effects when pressed. Figure 60 shows a typical schematic of such a system. The buttons can be physical buttons, capacitive-touch buttons, or GPIO signals coming from the touch-screen system.

Effects in this type of system are programmable.

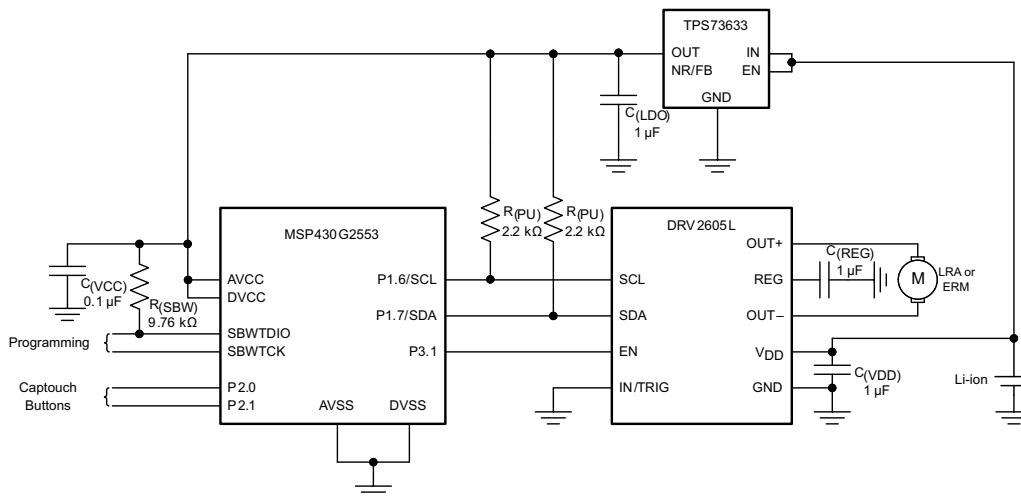


Figure 60. Typical Application Schematic

### 10.2.1 Design Requirements

For this design example, use the values listed in Table 33 as the input parameters.

Table 33. Design Parameters

| DESIGN PARAMETER   | EXAMPLE VALUE                      |
|--------------------|------------------------------------|
| Interface          | I <sup>2</sup> C, external trigger |
| Actuator type      | LRA, ERM                           |
| Input power source | Li-ion/Li-polymer, 5-V boost       |

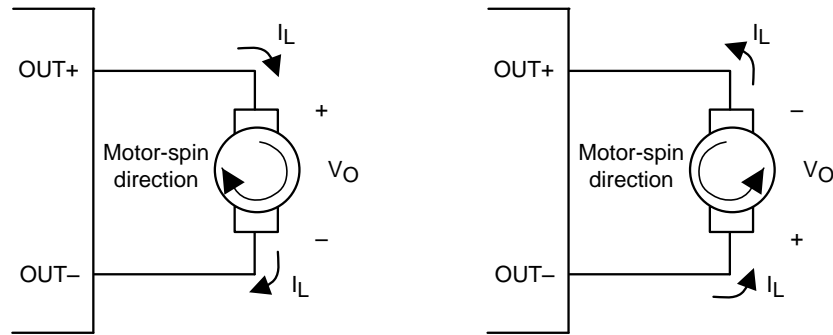
### 10.2.2 Detailed Design Procedure

#### 10.2.2.1 Actuator Selection

The actuator decision is based on many factors including cost, form factor, vibration strength, power-consumption requirements, haptic sharpness requirements, reliability, and audible noise performance. The actuator selection is one of the most important design considerations of a haptic system and therefore the actuator should be the first component to consider when designing the system. The following sections list the basics of ERM and LRA actuators.

##### 10.2.2.1.1 Eccentric Rotating-Mass Motors (ERM)

Eccentric rotating-mass motors (ERMs) are typically DC-controlled motors of the bar or coin type. ERMs can be driven in the clockwise direction or counter-clockwise direction depending on the polarity of voltage across the two pins. Bidirectional drive is made possible in a single-supply system by differential outputs that are capable of sourcing and sinking current. The bidirectional drive feature helps eliminate long vibration tails which are undesirable in haptic feedback systems.

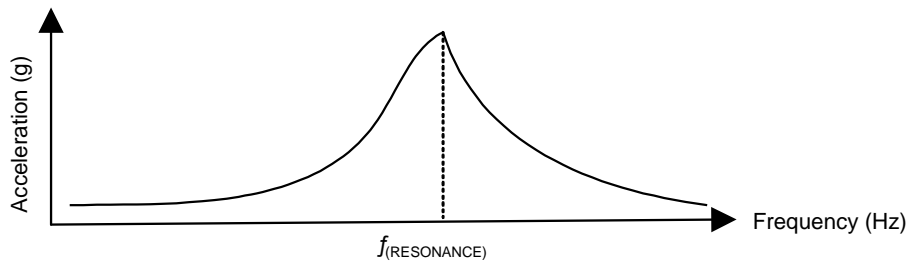


**Figure 61. Motor Spin Direction in ERM Motors**

Another common approach to driving DC motors is the concept of overdrive voltage. To overcome the inertia of the mass of the motor, the DC motors are often *overdriven* for a short amount of time before returning to the rated voltage of the motor to sustain the rotation of the motor. Overdrive is also used to stop (or brake) a motor quickly. Refer to the data sheet of the particular motor used with the DRV2605L device for safe and reliable overdrive voltage and duration.

**10.2.2.1.2 Linear Resonance Actuators (LRA)**

Linear resonant actuators (LRAs) vibrate optimally at the resonant frequency. LRAs have a high-Q frequency response because of a rapid drop in vibration performance at the offsets of 3 to 5 Hz from the resonant frequency. Many factors also cause a shift or drift in the resonant frequency of the actuator such as temperature, aging, the mass of the product to which the LRA is mounted, and in the case of a portable product, the manner in which the product is held. Furthermore, as the actuator is driven to the maximum allowed voltage, many LRAs will shift several hertz in frequency because of mechanical compression. All of these factors make a real-time tracking auto-resonant algorithm critical when driving LRA to achieve consistent, optimized performance.



**Figure 62. Typical LRA Response**

**10.2.2.1.2.1 Auto-Resonance Engine for LRA**

The DRV2605L auto-resonance engine tracks the resonant frequency of an LRA in real time effectively locking into the resonance frequency after half a cycle. If the resonant frequency shifts in the middle of a waveform for any reason, the engine tracks the frequency from cycle to cycle. The auto resonance engine accomplishes this tracking by constantly monitoring the back-EMF of the actuator. Note that the auto resonance engine is not affected by the auto-calibration process which is only used for level calibration. No calibration is required for the auto resonance engine.

**10.2.2.2 Capacitor Selection**

The DRV2605L device has a switching output stage which pulls transient currents through the  $V_{DD}$  pin. TI recommends placing a 0.1- $\mu$ F low equivalent-series-resistance (ESR) supply-bypass capacitor of the X5R or X7R type near the  $V_{DD}$  supply pin for proper operation of the output driver and the digital portion of the device. Place a 1- $\mu$ F X5R or X7R-type capacitor from the REG pin to ground.

**10.2.2.3 Interface Selection**

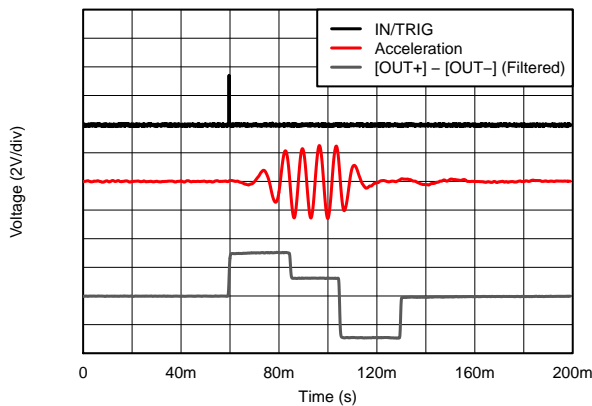
The I<sup>2</sup>C interface is required to configure the device. The device can be used fully with the I<sup>2</sup>C interface and with either RTP or internal memory. The advantage of using the I<sup>2</sup>C interface is that no additional GPIO (for the IN/TRIG pin) is required for firing effects, and no PWM signal is required to be generated. Therefore the IN/TRIG pin can be connected to GND. Using the external trigger pin has the advantage that no I<sup>2</sup>C transaction is required to fire the pre-loaded effect, which is a good choice for interfacing with a button. The PWM interface is available for backward compatibility. If audio-to-vibe is desired, then use C<sub>(IN)</sub> as shown in Figure 59.

**10.2.2.4 Power Supply Selection**

The DRV2605L device supports a wide range of voltages in the input. Ensuring that the battery voltage is high enough to support the desired vibration strength with the selected actuator is an important design consideration. The typical application uses Li-ion or Li-polymer batteries which provide enough voltage headroom to drive most common actuators.

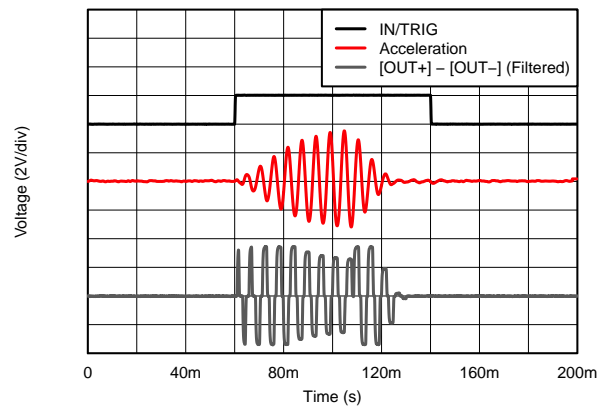
If very strong vibrations are desired, a boost converter can be placed between the power supply and the V<sub>DD</sub> pin to provide a constant voltage with a healthy headroom (5-V rails are common in some systems) which is particularly true if two AA batteries in series are being used to power the system.

**10.2.3 Application Curves**



V<sub>DD</sub> = 3.6 V    ERM open loop  
 Strong click    External edge  
                   - 60%            trigger

**Figure 63. ERM Click with and without Braking**



V<sub>DD</sub> = 3.6 V    LRA closed loop  
 Strong click -    External level  
                   100%            trigger

**Figure 64. LRA Click With and Without Braking**

## 10.3 Initialization Setup

### 10.3.1 Initialization Procedure

1. After powerup, wait at least 250  $\mu$ s before the DRV2605L device accepts I<sup>2</sup>C commands.
2. Assert the EN pin (logic high). The EN pin can be asserted any time during or after the 250- $\mu$ s wait period.
3. Write the MODE register (address 0x01) to value 0x00 to remove the device from standby mode.
4. If the nonvolatile auto-calibration memory has been programmed as described in the [Auto Calibration Procedure](#) section, skip Step 5 and proceed to Step 6.
5. Perform the steps as described in the [Auto Calibration Procedure](#) section. Alternatively, rewrite the results from a previous calibration.
6. If using the embedded ROM library, write the library selection register (address 0x03) to select a library.
7. The default setup is closed-loop bidirectional mode. To use other modes and features, write Control1 (0x1B), Control2 (0x1C), and Control3 (0x1D) as required. Open-loop operation is recommended for ERM mode when using the ROM libraries.
8. Put the device in standby mode or deassert the EN pin, whichever is the most convenient. Both settings are low-power modes. The user can select the desired MODE (address 0x01) at the same time the STANDBY bit is set.

### 10.3.2 Typical Usage Examples

#### 10.3.2.1 Play a Waveform or Waveform Sequence from the ROM Waveform Memory

1. Initialize the device as listed in the [Initialization Procedure](#) section.
2. Assert the EN pin (active high) if it was previously deasserted.
3. If register 0x01 already holds the desired value and the STANDBY bit is low, the user can skip this step. Select the desired MODE[2:0] value of 0 (internal trigger), 1 (external edge trigger), or 2 (external level trigger) in the MODE register (address 0x01). If the STANDBY bit was previously asserted, this bit should be deasserted (logic low) at this time.
4. Select the waveform index to be played and write it to address 0x04. Alternatively, a sequence of waveform indices can be written to register 0x04 through 0x0B. See the [Waveform Sequencer](#) section for details.
5. If using the internal trigger mode, set the GO bit (in register 0x0C) to fire the effect or sequence of effects. If using an external trigger mode, send an appropriate trigger pulse to the IN/TRIG pin. See the [Waveform Triggers](#) section for details.
6. If desired, the user can repeat Step 5 to fire the effect or sequence again.
7. Put the device in low-power mode by deasserting the EN pin or setting the STANDBY bit.

#### 10.3.2.2 Play a Real-Time Playback (RTP) Waveform

1. Initialize the device as shown in the [Initialization Procedure](#) section.
2. Assert the EN pin (active high) if it was previously deasserted.
3. Set the MODE[2:0] value to 5 (RTP Mode) at address 0x01. If the STANDBY bit was previously asserted, this bit should be deasserted (logic low) at this time. If register 0x01 already holds the desired value and the STANDBY bit is low, the user can skip this step.
4. Write the desired drive amplitude to the real-time playback input register (address 0x02).
5. When the desired sequence of drive amplitudes is complete, put the device in low-power mode by deasserting the EN pin or setting the STANDBY bit.

## Initialization Setup (continued)

### 10.3.2.3 Play a PWM or Analog Input Waveform

1. Initialize the device as shown in the [Initialization Procedure](#) section.
2. Assert the EN pin (active high) if it was previously deasserted.
3. If register 0x01 already holds the desired value and the STANDBY bit is low, the user can skip this step. Set the MODE value to 3 (PWM/Analog Mode) at address 0x01. If the STANDBY bit was previously asserted, this bit should be deasserted (logic low) at this time.
4. Select the input mode (PWM or analog) in the Control3 register (address 0x1D). If this mode was selected during the initialization procedure, the user can skip this step.
5. Send the desired PWM or analog input waveform sequence from the external source. See the [Data Formats for Waveform Playback](#) section for drive amplitude scaling.
6. When the desired drive sequence is complete, put the device in low-power mode by deasserting the EN pin or setting the STANDBY bit.

## 11 Power Supply Recommendations

The DRV2605L device is designed to operate from an input-voltage supply range between 2 V to 5.2 V. The decoupling capacitor for the power supply should be placed closed to the device pin.

## 12 Layout

### 12.1 Layout Guidelines

Use the following guidelines for the DRV2605L layout:

- The decoupling capacitor for the power supply ( $V_{DD}$ ) should be placed closed to the device pin.
- The filtering capacitor for the regulator (REG) should be placed close to the device REG pin.
- When creating the pad size for the WCSP pins, TI recommends that the PCB layout use nonsolder mask-defined (NSMD) land. With this method, the solder mask opening is made larger than the desired land area and the opening size is defined by the copper pad width. Figure 65 shows and Table 34 lists appropriate diameters for a wafer-chip scale package (WCSP) layout.

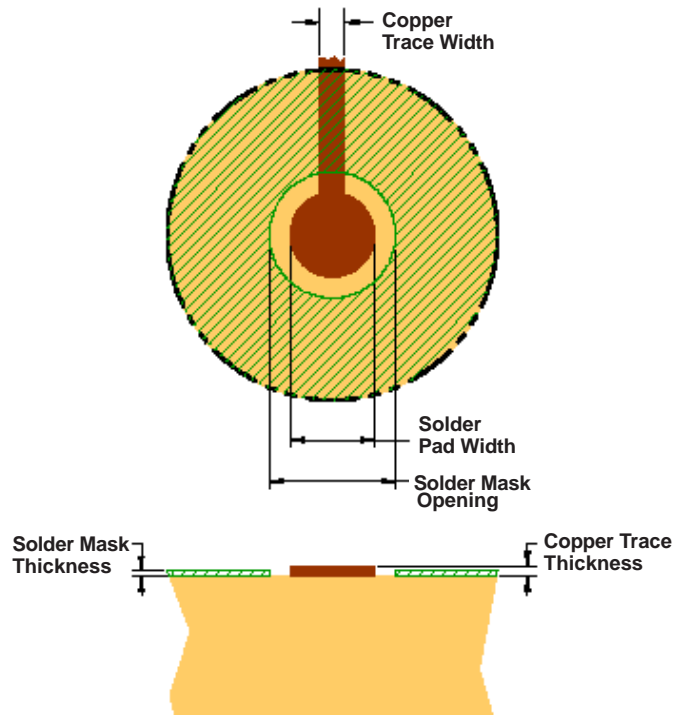


Figure 65. Land Pattern Dimensions

Table 34. Land Pattern Dimensions

| SOLDER PAD DEFINITIONS        | COPPER PAD                                   | SOLDER MASK OPENING                          | COPPER THICKNESS                 | STENCIL OPENING   | STENCIL THICKNESS        |
|-------------------------------|--|--|----------------------------------|---|--------------------------|
| Nonsolder mask defined (NSMD) | 275 $\mu\text{m}$<br>(0, -25 $\mu\text{m}$ ) | 375 $\mu\text{m}$<br>(0, -25 $\mu\text{m}$ ) | 1-oz maximum (32 $\mu\text{m}$ ) | 275 $\mu\text{m} \times 275 \mu\text{m}^2$<br>(rounded corners) | 125- $\mu\text{m}$ thick |

1. Circuit traces from NSMD defined PWB lands should be 75- $\mu\text{m}$  to 100- $\mu\text{m}$  wide in the exposed area inside the solder mask opening. Wider trace widths reduce device stand-off and impact reliability.
2. The recommended solder paste is Type 3 or Type 4.
3. The best reliability results are achieved when the PWB laminate glass transition temperature is above the operating the range of the intended application.
4. For a PWB using a Ni/Au surface finish, the gold thickness should be less than 0.5  $\mu\text{m}$  to avoid a reduction in thermal fatigue performance.
5. Solder mask thickness should be less than 20  $\mu\text{m}$  on top of the copper circuit pattern.
6. The best solder stencil performance is achieved using laser-cut stencils with electro polishing. Use of chemically-etched stencils results in inferior solder paste volume control.
7. Trace routing away from the WCSP device should be balanced in X and Y directions to avoid unintentional component movement because of solder-wetting forces.

### 12.1.1 Trace Width

The recommended trace width at the solder pins is 75  $\mu\text{m}$  to 100  $\mu\text{m}$  to prevent solder wicking onto wider PCB traces. Maintain this trace width until the pin pattern has escaped, then the trace width can be increased for improved current flow. The width and length of the 75- $\mu\text{m}$  to 100- $\mu\text{m}$  traces should be as symmetrical as possible around the device to provide even solder reflow on each of the pins.

### 12.2 Layout Example

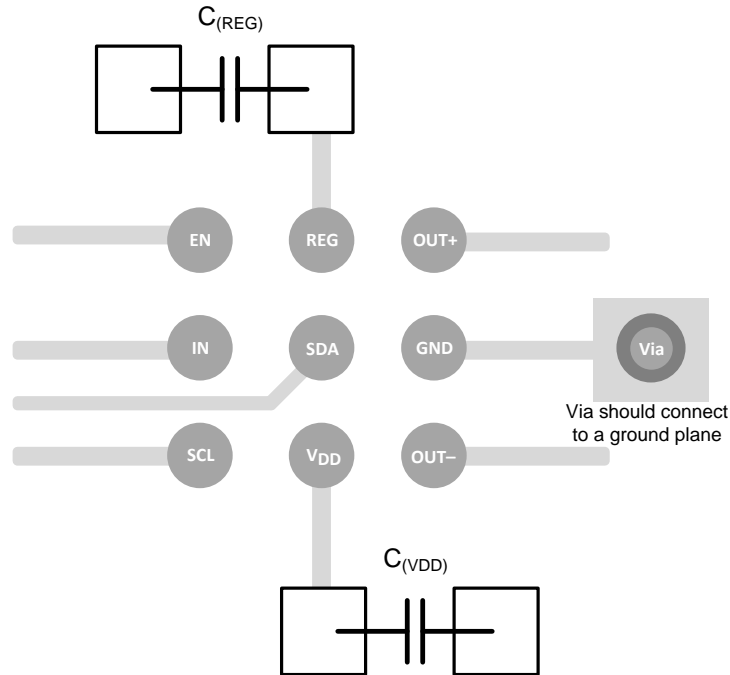


Figure 66. DRV2605L Layout Example DSBGA

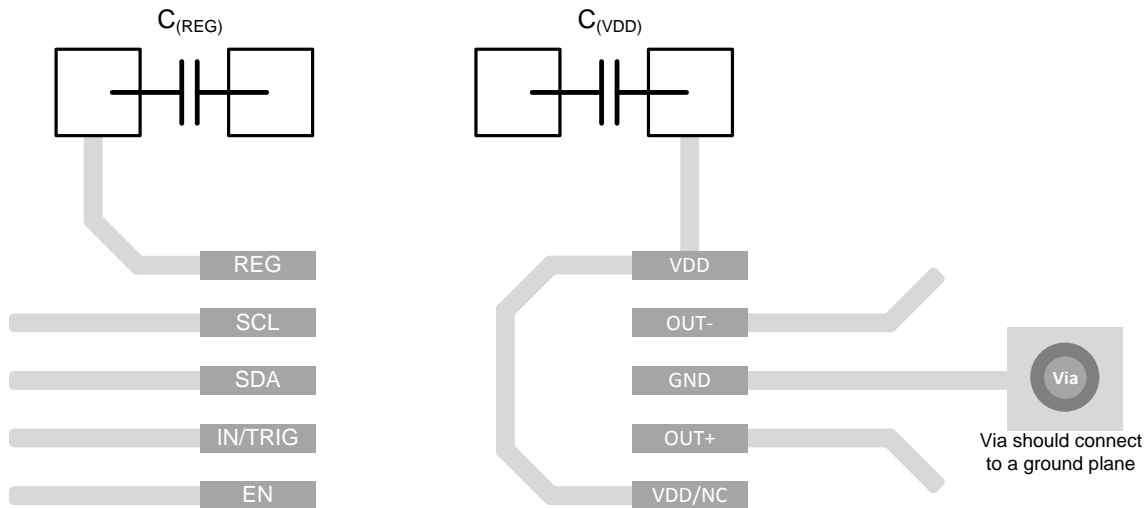


Figure 67. DRV2605L Layout Example VSSOP

## 13 デバイスおよびドキュメントのサポート

### 13.1 デバイス・サポート

#### 13.1.1 法的告知

TI の DRV2605L 製品の購入者およびユーザーを支援するため、TI はお客様に代わって Immersion Corporation にロイヤリティを支払っています。これによりお客様は、TI の DRV2605L 製品に組み込まれている (または組み込み用に特に設計された) 特定の Immersion Corporation ソフトウェアを、TI の DRV2605L 製品に組み込まれた状態で、TI の Immersion Corporation とのライセンスの条項、条件、制限事項に従ってのみ使用する権利があります。TI の Immersion Corporation とのライセンスの条項、条件、制限事項に従い、お客様は (1) TI の DRV2605L 製品に組み込まれている Immersion Corporation ソフトウェアを、TI の該当する、DRV2605L 製品の出版された仕様とデータシートに従って TI の DRV2605L 製品に組み込まれているもの以外の形で使用または配布しない、(2) いかなる Immersion Corporation ソフトウェアも変更しない、(3) いかなる Immersion Corporation の所有権告知も変更または削除しない、(4) いかなる Immersion Corporation ソフトウェアも逆エンジニアリング、逆アセンブル、または他の方法で Immersion Corporation の内部動作や設計を調べようとし、(5) Immersion Corporation をスタンドアロンの動作用に配布しないものとします。

#### 13.1.2 波形ライブラリのエフェクト一覧

| エフェクトの ID番号 | 波形の名前                 | エフェクトの ID番号 | 波形の名前                        | エフェクトの ID番号 | 波形の名前                        |
|-------------|-----------------------|-------------|------------------------------|-------------|------------------------------|
| 1           | 強いクリック - 100%         | 42          | 長いダブルの鋭いクリック、中程度2 - 80%      | 83          | 長くスムーズな移行ランプ・アップ2 - 0~100%   |
| 2           | 強いクリック - 60%          | 43          | 長いダブルの鋭いクリック、中程度3 - 60%      | 84          | 中程度のスムーズな移行ランプ・アップ1 - 0~100% |
| 3           | 強いクリック - 30%          | 44          | 長いダブルの鋭いティック1 - 100%         | 85          | 中程度のスムーズな移行ランプ・アップ2 - 0~100% |
| 4           | 鋭いクリック - 100%         | 45          | 長いダブルの鋭いティック2 - 80%          | 86          | 短くスムーズな移行ランプ・アップ1 - 0~100%   |
| 5           | 鋭いクリック - 60%          | 46          | 長いダブルの鋭いティック3 - 60%          | 87          | 短くスムーズな移行ランプ・アップ2 - 0~100%   |
| 6           | 鋭いクリック - 30%          | 47          | ブザー音1 - 100%                 | 88          | 長く鋭い移行ランプ・アップ1 - 0~100%      |
| 7           | 柔らかいバンプ - 100%        | 48          | ブザー音2 - 80%                  | 89          | 長く鋭い移行ランプ・アップ2 - 0~100%      |
| 8           | 柔らかいバンプ - 60%         | 49          | ブザー音3 - 60%                  | 90          | 中程度の鋭い移行ランプ・アップ1 - 0~100%    |
| 9           | 柔らかいバンプ - 30%         | 50          | ブザー音4 - 40%                  | 91          | 中程度の鋭い移行ランプ・アップ2 - 0~100%    |
| 10          | ダブルクリック - 100%        | 51          | ブザー音5 - 20%                  | 92          | 短く鋭い移行ランプ・アップ1 - 0~100%      |
| 11          | ダブルクリック - 60%         | 52          | 強いパルス1 - 100%                | 93          | 短く鋭い移行ランプ・アップ2 - 0~100%      |
| 12          | トリプルクリック - 100%       | 53          | 強いパルス2 - 60%                 | 94          | 長くスムーズな移行ランプ・ダウン1 - 50~0%    |
| 13          | 柔らかいファズ音 - 60%        | 54          | 中程度のパルス1 - 100%              | 95          | 長くスムーズな移行ランプ・ダウン2 - 50~0%    |
| 14          | 強いブザー音 - 100%         | 55          | 中程度のパルス2 - 60%               | 96          | 中程度のスムーズな移行ランプ・ダウン1 - 50~0%  |
| 15          | 750msのアラート100%        | 56          | 鋭いパルス1 - 100%                | 97          | 中程度のスムーズな移行ランプ・ダウン2 - 50~0%  |
| 16          | 1000msのアラート100%       | 57          | 鋭いパルス2 - 60%                 | 98          | 短くスムーズな移行ランプ・ダウン1 - 50~0%    |
| 17          | 強いクリック1 - 100%        | 58          | 遷移クリック1 - 100%               | 99          | 短くスムーズな移行ランプ・ダウン2 - 50~0%    |
| 18          | 強いクリック2 - 80%         | 59          | 遷移クリック2 - 80%                | 100         | 長く鋭い移行ランプ・ダウン1 - 50~0%       |
| 19          | 強いクリック3 - 60%         | 60          | 遷移クリック3 - 60%                | 101         | 長く鋭い移行ランプ・ダウン2 - 50~0%       |
| 20          | 強いクリック4 - 30%         | 61          | 遷移クリック4 - 40%                | 102         | 中程度の鋭い移行ランプ・ダウン1 - 50~0%     |
| 21          | 中程度のクリック1 - 100%      | 62          | 遷移クリック5 - 20%                | 103         | 中程度の鋭い移行ランプ・ダウン2 - 50~0%     |
| 22          | 中程度のクリック2 - 80%       | 63          | 遷移クリック6 - 10%                | 104         | 短く鋭い移行ランプ・ダウン1 - 50~0%       |
| 23          | 中程度のクリック3 - 60%       | 64          | 遷移ハム音1 - 100%                | 105         | 短く鋭い移行ランプ・ダウン2 - 50~0%       |
| 24          | 鋭いティック1 - 100%        | 65          | 遷移ハム音2 - 80%                 | 106         | 長くスムーズな移行ランプ・アップ1 - 0~50%    |
| 25          | 鋭いティック2 - 80%         | 66          | 遷移ハム音3 - 60%                 | 107         | 長くスムーズな移行ランプ・アップ2 - 0~50%    |
| 26          | 鋭いティック3 - 60%         | 67          | 遷移ハム音4 - 40%                 | 108         | 中程度のスムーズな移行ランプ・アップ1 - 0~50%  |
| 27          | 短く強いダブルクリック1 - 100%   | 68          | 遷移ハム音5 - 20%                 | 109         | 中程度のスムーズな移行ランプ・アップ2 - 0~50%  |
| 28          | 短く強いダブルクリック2 - 80%    | 69          | 遷移ハム音6 - 10%                 | 110         | 短くスムーズな移行ランプ・アップ1 - 0~50%    |
| 29          | 短く強いダブルクリック3 - 60%    | 70          | 長くスムーズな移行ランプ・ダウン1 - 100~0%   | 111         | 短くスムーズな移行ランプ・アップ2 - 0~50%    |
| 30          | 短く強いダブルクリック4 - 30%    | 71          | 長くスムーズな移行ランプ・ダウン2 - 100~0%   | 112         | 長く鋭い移行ランプ・アップ1 - 0~50%       |
| 31          | 短く中程度のダブルクリック1 - 100% | 72          | 中程度のスムーズな移行ランプ・ダウン1 - 100~0% | 113         | 長く鋭い移行ランプ・アップ2 - 0~50%       |
| 32          | 短く中程度のダブルクリック2 - 80%  | 73          | 中程度のスムーズな移行ランプ・ダウン2 - 100~0% | 114         | 中程度の鋭い移行ランプ・アップ1 - 0~50%     |
| 33          | 短く中程度のダブルクリック3 - 60%  | 74          | 短くスムーズな移行ランプ・ダウン1 - 100~0%   | 115         | 中程度の鋭い移行ランプ・アップ2 - 0~50%     |
| 34          | 短くダブルの鋭いティック1 - 100%  | 75          | 短くスムーズな移行ランプ・ダウン2 - 100~0%   | 116         | 短く鋭い移行ランプ・アップ1 - 0~50%       |
| 35          | 短いダブルの鋭いティック2 - 80%   | 76          | 長く鋭い移行ランプ・ダウン1 - 100~0%      | 117         | 短く鋭い移行ランプ・アップ2 - 0~50%       |
| 36          | 短いダブルの鋭いティック3 - 60%   | 77          | 長く鋭い移行ランプ・ダウン2 - 100~0%      | 118         | プログラム停止用の長いブザー音 - 100%       |



## デバイス・サポート (continued)

| エフェクトのID番号 | 波形の名前                    | エフェクトのID番号 | 波形の名前                      | エフェクトのID番号 | 波形の名前                            |
|------------|--------------------------|------------|----------------------------|------------|----------------------------------|
| 37         | 長いダブルの鋭いクリック、強1 - 100%   | 78         | 中程度の鋭い遷移ランプ・ダウン1 - 100~0%  | 119        | スムーズなハム音1 (キックやブレーキのパルスなし) - 50% |
| 38         | 長いダブルの鋭いクリック、強2 - 80%    | 79         | 中程度の鋭い遷移ランプ・ダウン2 - 100~0%  | 120        | スムーズなハム音2 (キックやブレーキのパルスなし) - 40% |
| 39         | 長いダブルの鋭いクリック、強3 - 60%    | 80         | 短く鋭い遷移ランプ・ダウン1 - 100~0%    | 121        | スムーズなハム音3 (キックやブレーキのパルスなし) - 30% |
| 40         | 長いダブルの鋭いクリック、強4 - 30%    | 81         | 短く鋭い遷移ランプ・ダウン2 - 100~0%    | 122        | スムーズなハム音4 (キックやブレーキのパルスなし) - 20% |
| 41         | 長いダブルの鋭いクリック、中程度1 - 100% | 82         | 長くスムーズな遷移ランプ・アップ1 - 0~100% | 123        | スムーズなハム音5 (キックやブレーキのパルスなし) - 10% |

## 13.2 ドキュメントのサポート

### 13.2.1 関連資料

関連資料については、以下を参照してください。

- 『[触覚エネルギーの消費](#)』、[SLOA194](#)
- 『[モバイルおよびウェアラブル・デバイスの触覚実装についての考慮事項](#)』、[SLOA207](#)
- 『[LRAアクチュエータ: 移動方法](#)』、[SLOA209](#)

### 13.3 ドキュメントの更新通知を受け取る方法

ドキュメントの更新についての通知を受け取るには、[ti.com](#)のデバイス製品フォルダを開いてください。右上の隅にある「通知を受け取る」をクリックして登録すると、変更されたすべての製品情報に関するダイジェストを毎週受け取れます。変更の詳細については、修正されたドキュメントに含まれている改訂履歴をご覧ください。

### 13.4 コミュニティ・リソース

The following links connect to TI community resources. Linked contents are provided "AS IS" by the respective contributors. They do not constitute TI specifications and do not necessarily reflect TI's views; see TI's [Terms of Use](#).

**TI E2E™オンライン・コミュニティ** *TIのE2E ( Engineer-to-Engineer )* コミュニティ。エンジニア間の共同作業を促進するために開設されたものです。e2e.ti.comでは、他のエンジニアに質問し、知識を共有し、アイデアを検討して、問題解決に役立てることができます。

**設計サポート** *TIの設計サポート* 役に立つE2Eフォーラムや、設計サポート・ツールをすばやく見つけることができます。技術サポート用の連絡先情報も参照できます。

### 13.5 商標

E2E is a trademark of Texas Instruments.

TouchSense is a registered trademark of Immersion Corporation.

All other trademarks are the property of their respective owners.

### 13.6 静電気放電に関する注意事項



すべての集積回路は、適切なESD保護方法を用いて、取扱いと保存を行うようにして下さい。

静電気放電はわずかな性能の低下から完全なデバイスの故障に至るまで、様々な損傷を与えます。高精度の集積回路は、損傷に対して敏感であり、極めてわずかなパラメータの変化により、デバイスに規定された仕様に適合しなくなる場合があります。

### 13.7 Glossary

[SLYZ022](#) — *TI Glossary*.

This glossary lists and explains terms, acronyms, and definitions.

## 14 メカニカル、パッケージ、および注文情報

以降のページには、メカニカル、パッケージ、および注文に関する情報が記載されています。これらの情報は、指定のデバイスに対して提供されている最新のデータです。このデータは予告なく変更されることがあり、ドキュメントが改訂される場合もあります。本データシートのブラウザ版を使用されている場合は、画面左側の説明をご覧ください。

## PACKAGING INFORMATION

| Orderable Device | Status<br>(1) | Package Type | Package Drawing | Pins | Package Qty | Eco Plan<br>(2) | Lead finish/<br>Ball material<br>(6) | MSL Peak Temp<br>(3) | Op Temp (°C) | Device Marking<br>(4/5) | Samples                 |
|------------------|---------------|--------------|-----------------|------|-------------|-----------------|--------------------------------------|----------------------|--------------|-------------------------|-------------------------|
| DRV2605LDGSR     | ACTIVE        | VSSOP        | DGS             | 10   | 2500        | RoHS & Green    | NIPDAUAG   SN                        | Level-2-260C-1 YEAR  | -40 to 85    | 05L                     | <a href="#">Samples</a> |
| DRV2605LDGST     | ACTIVE        | VSSOP        | DGS             | 10   | 250         | RoHS & Green    | NIPDAUAG   SN                        | Level-2-260C-1 YEAR  | -40 to 85    | 05L                     | <a href="#">Samples</a> |
| DRV2605LYZFR     | ACTIVE        | DSBGA        | YZF             | 9    | 3000        | RoHS & Green    | SNAGCU                               | Level-1-260C-UNLIM   | -40 to 85    | 2605L                   | <a href="#">Samples</a> |
| DRV2605LYZFT     | ACTIVE        | DSBGA        | YZF             | 9    | 250         | RoHS & Green    | SNAGCU                               | Level-1-260C-UNLIM   | -40 to 85    | 2605L                   | <a href="#">Samples</a> |

(1) The marketing status values are defined as follows:

**ACTIVE:** Product device recommended for new designs.

**LIFEBUY:** TI has announced that the device will be discontinued, and a lifetime-buy period is in effect.

**NRND:** Not recommended for new designs. Device is in production to support existing customers, but TI does not recommend using this part in a new design.

**PREVIEW:** Device has been announced but is not in production. Samples may or may not be available.

**OBsolete:** TI has discontinued the production of the device.

(2) **RoHS:** TI defines "RoHS" to mean semiconductor products that are compliant with the current EU RoHS requirements for all 10 RoHS substances, including the requirement that RoHS substance do not exceed 0.1% by weight in homogeneous materials. Where designed to be soldered at high temperatures, "RoHS" products are suitable for use in specified lead-free processes. TI may reference these types of products as "Pb-Free".

**RoHS Exempt:** TI defines "RoHS Exempt" to mean products that contain lead but are compliant with EU RoHS pursuant to a specific EU RoHS exemption.

**Green:** TI defines "Green" to mean the content of Chlorine (Cl) and Bromine (Br) based flame retardants meet JS709B low halogen requirements of <=1000ppm threshold. Antimony trioxide based flame retardants must also meet the <=1000ppm threshold requirement.

(3) MSL, Peak Temp. - The Moisture Sensitivity Level rating according to the JEDEC industry standard classifications, and peak solder temperature.

(4) There may be additional marking, which relates to the logo, the lot trace code information, or the environmental category on the device.

(5) Multiple Device Markings will be inside parentheses. Only one Device Marking contained in parentheses and separated by a "-" will appear on a device. If a line is indented then it is a continuation of the previous line and the two combined represent the entire Device Marking for that device.

(6) Lead finish/Ball material - Orderable Devices may have multiple material finish options. Finish options are separated by a vertical ruled line. Lead finish/Ball material values may wrap to two lines if the finish value exceeds the maximum column width.

**Important Information and Disclaimer:**The information provided on this page represents TI's knowledge and belief as of the date that it is provided. TI bases its knowledge and belief on information provided by third parties, and makes no representation or warranty as to the accuracy of such information. Efforts are underway to better integrate information from third parties. TI has taken and

continues to take reasonable steps to provide representative and accurate information but may not have conducted destructive testing or chemical analysis on incoming materials and chemicals. TI and TI suppliers consider certain information to be proprietary, and thus CAS numbers and other limited information may not be available for release.

In no event shall TI's liability arising out of such information exceed the total purchase price of the TI part(s) at issue in this document sold by TI to Customer on an annual basis.

**OTHER QUALIFIED VERSIONS OF DRV2605L :**

- Automotive : [DRV2605L-Q1](#)

NOTE: Qualified Version Definitions:

- Automotive - Q100 devices qualified for high-reliability automotive applications targeting zero defects

**TAPE AND REEL INFORMATION**

**QUADRANT ASSIGNMENTS FOR PIN 1 ORIENTATION IN TAPE**


\*All dimensions are nominal

| Device       | Package Type | Package Drawing | Pins | SPQ  | Reel Diameter (mm) | Reel Width W1 (mm) | A0 (mm) | B0 (mm) | K0 (mm) | P1 (mm) | W (mm) | Pin1 Quadrant |
|--------------|--------------|-----------------|------|------|--------------------|--------------------|---------|---------|---------|---------|--------|---------------|
| DRV2605LDGSR | VSSOP        | DGS             | 10   | 2500 | 330.0              | 12.4               | 5.25    | 3.35    | 1.25    | 8.0     | 12.0   | Q1            |
| DRV2605LDGST | VSSOP        | DGS             | 10   | 250  | 330.0              | 12.4               | 5.25    | 3.35    | 1.25    | 8.0     | 12.0   | Q1            |
| DRV2605LYZFR | DSBGA        | YZF             | 9    | 3000 | 180.0              | 8.4                | 1.65    | 1.65    | 0.81    | 4.0     | 8.0    | Q1            |
| DRV2605LYZFT | DSBGA        | YZF             | 9    | 250  | 180.0              | 8.4                | 1.65    | 1.65    | 0.81    | 4.0     | 8.0    | Q1            |

## TAPE AND REEL BOX DIMENSIONS



\*All dimensions are nominal

| Device       | Package Type | Package Drawing | Pins | SPQ  | Length (mm) | Width (mm) | Height (mm) |
|--------------|--------------|-----------------|------|------|-------------|------------|-------------|
| DRV2605LDGSR | VSSOP        | DGS             | 10   | 2500 | 366.0       | 364.0      | 50.0        |
| DRV2605LDGST | VSSOP        | DGS             | 10   | 250  | 366.0       | 364.0      | 50.0        |
| DRV2605LYZFR | DSBGA        | YZF             | 9    | 3000 | 182.0       | 182.0      | 20.0        |
| DRV2605LYZFT | DSBGA        | YZF             | 9    | 250  | 182.0       | 182.0      | 20.0        |

# DGS0010A



# PACKAGE OUTLINE

## VSSOP - 1.1 mm max height

SMALL OUTLINE PACKAGE



### NOTES:

1. All linear dimensions are in millimeters. Any dimensions in parenthesis are for reference only. Dimensioning and tolerancing per ASME Y14.5M.
2. This drawing is subject to change without notice.
3. This dimension does not include mold flash, protrusions, or gate burrs. Mold flash, protrusions, or gate burrs shall not exceed 0.15 mm per side.
4. This dimension does not include interlead flash. Interlead flash shall not exceed 0.25 mm per side.
5. Reference JEDEC registration MO-187, variation BA.

# EXAMPLE BOARD LAYOUT

DGS0010A

VSSOP - 1.1 mm max height

SMALL OUTLINE PACKAGE



LAND PATTERN EXAMPLE  
SCALE:10X



SOLDER MASK DETAILS  
NOT TO SCALE

4221984/A 05/2015

NOTES: (continued)

- 6. Publication IPC-7351 may have alternate designs.
- 7. Solder mask tolerances between and around signal pads can vary based on board fabrication site.

# EXAMPLE STENCIL DESIGN

DGS0010A

VSSOP - 1.1 mm max height

SMALL OUTLINE PACKAGE



SOLDER PASTE EXAMPLE  
BASED ON 0.125 mm THICK STENCIL  
SCALE:10X

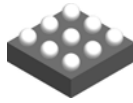
4221984/A 05/2015

NOTES: (continued)

8. Laser cutting apertures with trapezoidal walls and rounded corners may offer better paste release. IPC-7525 may have alternate design recommendations.
9. Board assembly site may have different recommendations for stencil design.



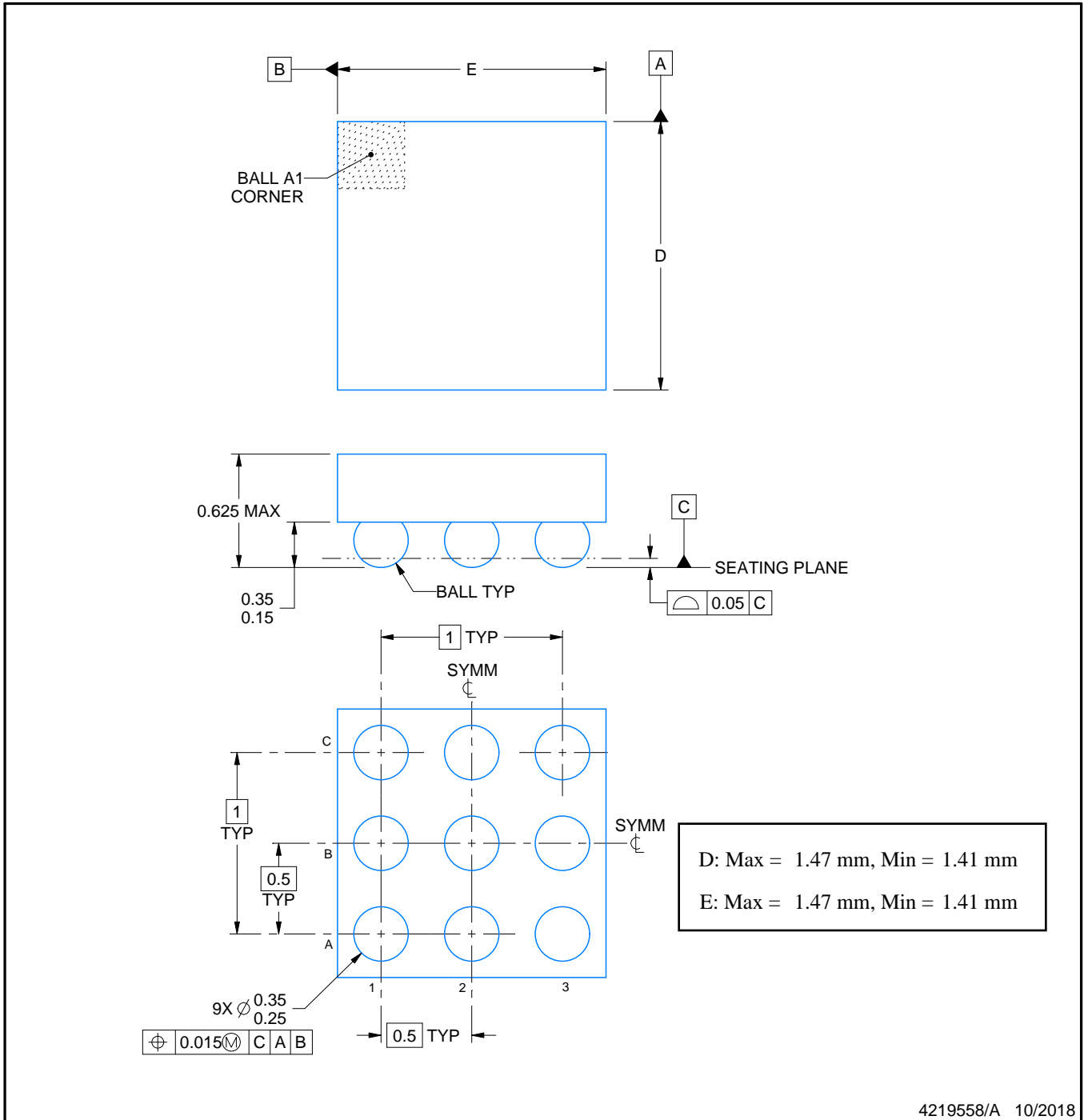
YZF0009



# PACKAGE OUTLINE

DSBGA - 0.625 mm max height

DIE SIZE BALL GRID ARRAY



NOTES:

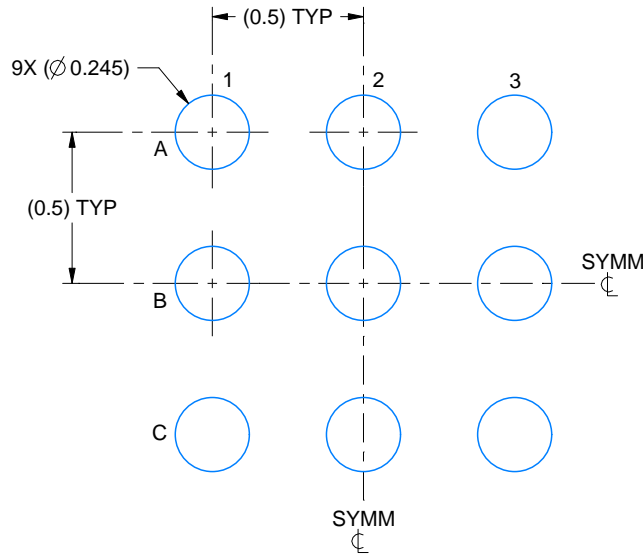
1. All linear dimensions are in millimeters. Any dimensions in parenthesis are for reference only. Dimensioning and tolerancing per ASME Y14.5M.
2. This drawing is subject to change without notice.

# EXAMPLE BOARD LAYOUT

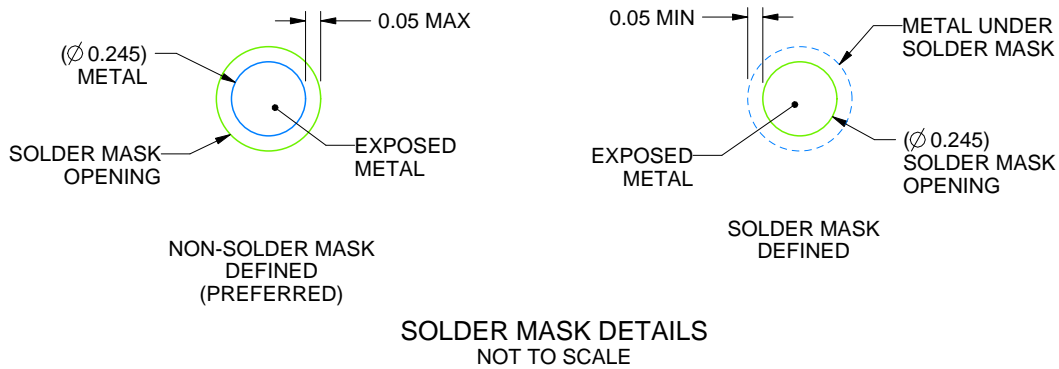
YZF0009

DSBGA - 0.625 mm max height

DIE SIZE BALL GRID ARRAY



LAND PATTERN EXAMPLE  
EXPOSED METAL SHOWN  
SCALE: 40X



4219558/A 10/2018

NOTES: (continued)

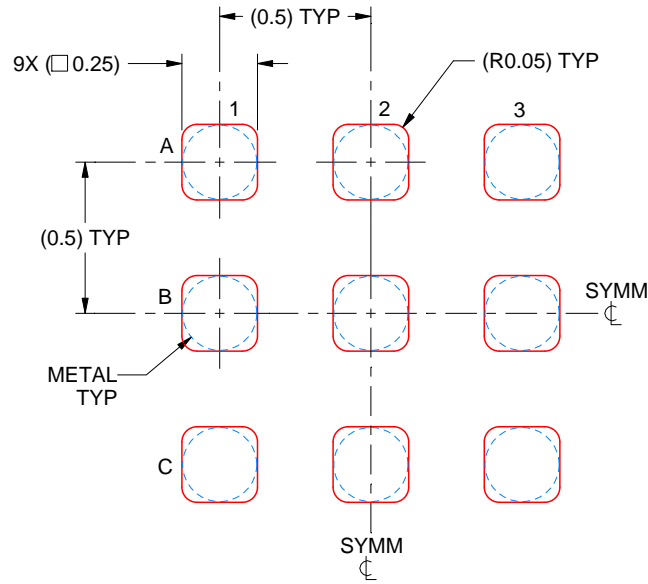
- 3. Final dimensions may vary due to manufacturing tolerance considerations and also routing constraints. See Texas Instruments Literature No. SNVA009 ([www.ti.com/lit/snva009](http://www.ti.com/lit/snva009)).

# EXAMPLE STENCIL DESIGN

YZF0009

DSBGA - 0.625 mm max height

DIE SIZE BALL GRID ARRAY



SOLDER PASTE EXAMPLE  
BASED ON 0.1 mm THICK STENCIL  
SCALE: 40X

4219558/A 10/2018

NOTES: (continued)

4. Laser cutting apertures with trapezoidal walls and rounded corners may offer better paste release.

## 重要なお知らせと免責事項

TI は、技術データと信頼性データ(データシートを含みます)、設計リソース(リファレンス・デザインを含みます)、アプリケーションや設計に関する各種アドバイス、Web ツール、安全性情報、その他のリソースを、欠陥が存在する可能性のある「現状のまま」提供しており、商品性および特定目的に対する適合性の黙示保証、第三者の知的財産権の非侵害保証を含むいかなる保証も、明示的または黙示的にかかわらず拒否します。

これらのリソースは、TI 製品を使用する設計の経験を積んだ開発者への提供を意図したものです。(1) お客様のアプリケーションに適した TI 製品の選定、(2) お客様のアプリケーションの設計、検証、試験、(3) お客様のアプリケーションに該当する各種規格や、その他のあらゆる安全性、セキュリティ、規制、または他の要件への確実な適合に関する責任を、お客様のみが単独で負うものとし、

上記の各種リソースは、予告なく変更される可能性があります。これらのリソースは、リソースで説明されている TI 製品を使用するアプリケーションの開発の目的でのみ、TI はその使用をお客様に許諾します。これらのリソースに関して、他の目的で複製することや掲載することは禁止されています。TI や第三者の知的財産権のライセンスが付与されている訳ではありません。お客様は、これらのリソースを自身で使用した結果発生するあらゆる申し立て、損害、費用、損失、責任について、TI およびその代理人を完全に補償するものとし、TI は一切の責任を拒否します。

TI の製品は、[TI の販売条件](#)、または [ti.com](#) やかかる TI 製品の関連資料などのいずれかを通じて提供する適用可能な条項の下で提供されています。TI がこれらのリソースを提供することは、適用される TI の保証または他の保証の放棄の拡大や変更を意味するものではありません。

お客様がいかなる追加条項または代替条項を提案した場合でも、TI はそれらに異議を唱え、拒否します。

郵送先住所 : Texas Instruments, Post Office Box 655303, Dallas, Texas 75265  
Copyright © 2024, Texas Instruments Incorporated