

DRV3245Q-Q1 高性能センシング、保護、診断機能付き、の3相車載用ゲートドライバユニット (GDU)

1 特長

- 車載アプリケーション用に AEC-Q100 認定済み:
 - デバイス温度グレード 1: $-40^{\circ}\text{C} \sim +125^{\circ}\text{C}$, T_A
- 機能安全準拠
 - 機能安全アプリケーション向けに開発
 - ASIL D までの ISO 26262 システム設計を支援するドキュメントを提供
 - ASIL D までの決定論的対応能力
- 4.5V~45V の動作電圧
- 最大 1A のピーク ゲートドライブ電流をプログラム可能
- チャージポンプゲートドライバによる 100% デューティサイクル
- 電流シャントアンプと位相コンパレータ
 - A/C デバイス: 3つの電流シャントアンプ⁽¹⁾と3相コンパレータ、SPI¹
 - B デバイス: 2つの電流シャントアンプとデジタルピンによるリアルタイムモニタ付きの3相コンパレータ
 - S デバイス: 3つの電流シャントアンプ
- 最高 20 kHz の 3-PWM または 6-PWM 入力制御
- 単一 PWM モード整流機能
- 3.3V と 5V の両方のデジタルインターフェイスをサポート
- シリアルペリフェラルインターフェイス (SPI)
- 熱特性が強化された 48ピン HTQFP
- 保護機能:
 - 内蔵レギュレータ、バッテリー電圧モニタ
 - SPI の CRC
 - クロックモニタ
 - アナログ組み込み自己テスト
 - プログラム可能なデッドタイム制御
 - MOSFET 貫通電流防止
 - MOSFET V_{DS} 過電流監視

- ゲートソース電圧のリアルタイム監視
- 過熱警告およびシャットダウン

2 アプリケーション

- 12V 車載用モータ制御アプリケーション
 - 電動パワー・ステアリング (EPS、EHPS)
 - 電気式ブレーキおよびブレーキ・アシスト
 - トランスミッションとポンプ

3 概要

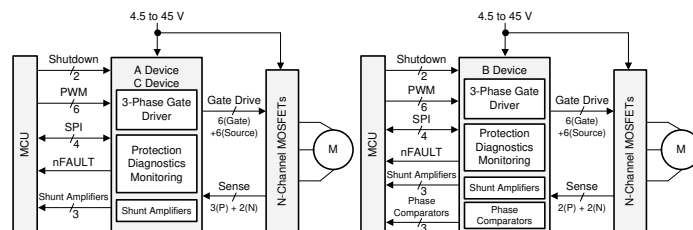
DRV3245Q-Q1 デバイスは、3相モータ・ドライブ・アプリケーション用の FET ゲート・ドライバ IC です ISO 26262 の機能安全性アプリケーションの該当する要件に従って設計されています。このデバイスには 3 つのハーフブリッジ・ドライバがあり、それぞれがハイサイドとローサイドの N チャネル MOSFET を駆動でき、同時に FET の洗練された保護および監視機能を備えています。チャージ・ポンプ・ドライバにより 100% のデューティ・サイクルが可能になり、コールド・クランク動作時に低いバッテリー電圧をサポートします。電流センス・アンプの統合、内蔵位相コンパレータ、ドライバおよびそのペリフェラルの SPI ベースの構成により、ほとんどの外付け受動部品が不要になるため、部品表 (BOM) とプリント基板 (PCB) 面積を削減できます。

また、DRV3245Q-Q1 デバイスには各内部ブロックの診断および保護機能が搭載されており、一般的なシステム診断チェックがサポートされています。これらの各診断機能は SPI から開始でき、SPI 経由で報告されます。これらの内蔵機能の柔軟性から、このデバイスは広範な安全性アーキテクチャとシームレスに統合できます。

パッケージ情報

部品番号 ⁽¹⁾	パッケージ	本体サイズ (公称)
DRV3245Q-Q1	PHP (HTQFP, 48)	7.00mm × 7.00mm

- (1) 利用可能なすべてのパッケージについては、このデータシートの末尾にある注文情報を参照してください。



概略回路図

¹ C デバイス経由のステータス付き: 低ドリフト、オフセット、高精度アンプ



目次

1 特長.....	1	4.5 商標.....	3
2 アプリケーション.....	1	4.6 静電気放電に関する注意事項.....	4
3 概要.....	1	4.7 用語集.....	4
4 デバイスおよびドキュメントのサポート.....	3	5 改訂履歴.....	4
4.1 デバイス サポート.....	3	6 メカニカル、パッケージ、および注文情報.....	4
4.2 ドキュメントのサポート.....	3	6.1 付録: パッケージ オプション.....	5
4.3 ドキュメントの更新通知を受け取る方法.....	3	6.2 テープおよびリール情報.....	7
4.4 サポート・リソース.....	3	6.3 メカニカル データ.....	9

4 デバイスおよびドキュメントのサポート

4.1 デバイス サポート

4.1.1 デバイスの命名規則

DRV3245Q-Q1 デバイスの完全な注文可能デバイス名を読むための凡例を、[図 4-1](#) に示します。

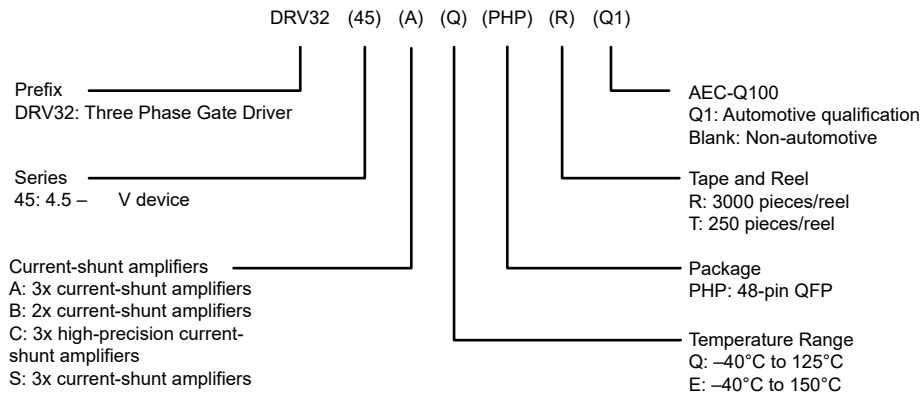


図 4-1. デバイスの命名規則

4.2 ドキュメントのサポート

4.2.1 関連資料

関連資料については、以下を参照してください。

- テキサス・インスツルメンツ、[『PowerPAD™ IC パッケージ、熱特性強化型パッケージ』アプリケーション レポート](#)
- テキサス・インスツルメンツ、[『PowerPAD™ IC パッケージ入門』アプリケーションレポート](#)
- テキサス・インスツルメンツ、[『MSP430™ マイクロコントローラを使用するセンサ付き 3 相 BLDC モータ制御』アプリケーション レポート](#)
- テキサス・インスツルメンツ、[『テキサス・インスツルメンツ製 モータ ゲートドライバでの IDrive および TDrive について』アプリケーション レポート](#)

4.3 ドキュメントの更新通知を受け取る方法

ドキュメントの更新についての通知を受け取るには、www.tij.co.jp のデバイス製品フォルダを開いてください。[通知] をクリックして登録すると、変更されたすべての製品情報に関するダイジェストを毎週受け取ることができます。変更の詳細については、改訂されたドキュメントに含まれている改訂履歴をご覧ください。

4.4 サポート・リソース

[テキサス・インスツルメンツ E2E™ サポート・フォーラム](#)は、エンジニアが検証済みの回答と設計に関するヒントをエキスパートから迅速かつ直接得ることができる場所です。既存の回答を検索したり、独自の質問をしたりすることで、設計に必要な支援を迅速に得ることができます。

リンクされているコンテンツは、各寄稿者により「現状のまま」提供されるものです。これらはテキサス・インスツルメンツの仕様を構成するものではなく、必ずしもテキサス・インスツルメンツの見解を反映したものではありません。テキサス・インスツルメンツの[使用条件](#)を参照してください。

4.5 商標

テキサス・インスツルメンツ E2E™ is a trademark of Texas Instruments.

すべての商標は、それぞれの所有者に帰属します。

4.6 静電気放電に関する注意事項



この IC は、ESD によって破損する可能性があります。テキサス・インスツルメンツは、IC を取り扱う際には常に適切な注意を払うことを推奨します。正しい取り扱いおよび設置手順に従わない場合、デバイスを破損するおそれがあります。

ESD による破損は、わずかな性能低下からデバイスの完全な故障まで多岐にわたります。精密な IC の場合、パラメータがわずかに変化するだけで公表されている仕様から外れる可能性があるため、破損が発生しやすくなっています。

4.7 用語集

[テキサス・インスツルメンツ用語集](#) この用語集には、用語や略語の一覧および定義が記載されています。

5 改訂履歴

資料番号末尾の英字は改訂を表しています。その改訂履歴は英語版に準じています。

Changes from Revision C (May 2023) to Revision D (June 2024) Page

- 機能安全の箇条書き項目を更新。..... 1

Changes from Revision B (October 2019) to Revision C (May 2023) Page

- DRV3245S デバイスを追加。..... 1
- SPI に言及している箇所では、すべての従来の用語をコントローラおよびペリフェラルに変更..... 1

Changes from Revision A (May 2018) to Revision B (October 2019) Page

- DRV3245C デバイスを追加..... 1

Changes from Revision * (November 2017) to Revision A (May 2018) Page

- 製品ステータスを「事前情報」から「量産データ」に変更 1

6 メカニカル、パッケージ、および注文情報

以降のページには、メカニカル、パッケージ、および注文に関する情報が記載されています。この情報はそのデバイスに使用できる最新のデータです。このデータは、予告なく、このドキュメントを改訂せずに変更される場合があります。本データシートのブラウザ版を使用されている場合は、画面左側の説明をご覧ください。

6.1 付録：パッケージオプション

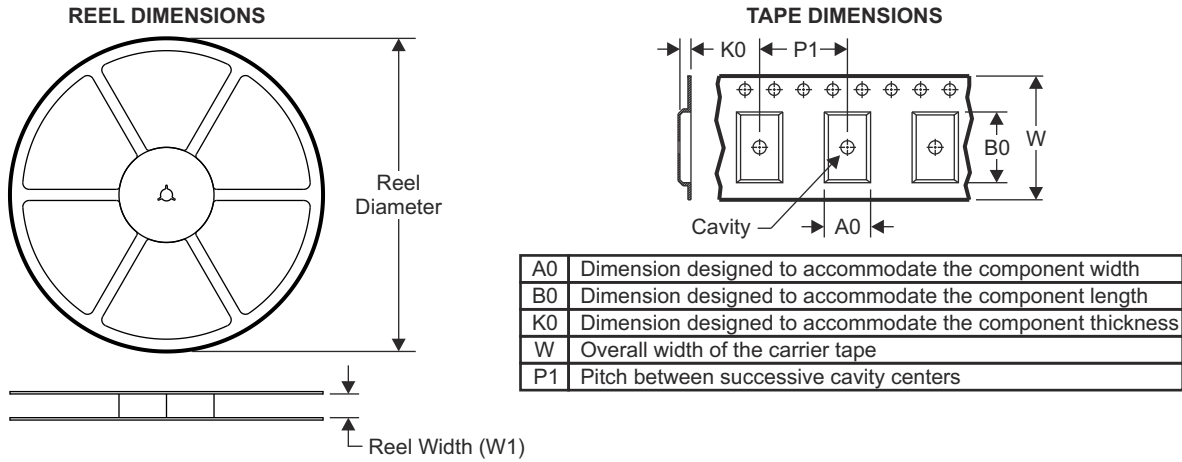
表 6-1. パッケージ情報

発注可能なデバイス	ステータス ⁽¹⁾	パッケージタイプ	パッケージ図	ピン数	パッケージの数量	エコプラン ⁽²⁾	リード/ボール仕上げ ⁽⁴⁾	MSL ピーク温度 ⁽³⁾	動作温度 (°C)	デバイス マーキング ^{(5) (6)}
DRV3245AQPHPRQ1	供給中	HTQFP	PHP	48	1000	RoHS & グリーン	NiPdAu	Level-3-260C-168 HR	-40~125	DRV3245AQ
DRV3245BQPHPRQ1	供給中	HTQFP	PHP	48	1000	RoHS & グリーン	NiPdAu	Level-3-260C-168 HR	-40~125	DRV3245BQ
DRV3245CQPHPRQ1	供給中	HTQFP	PHP	48	1000	RoHS & グリーン	NiPdAu	Level-3-260C-168 HR	-40~125	DRV3245CQ
DRV3245SQPHPRQ1	供給中	HTQFP	PHP	48	1000	RoHS & グリーン	NiPdAu	Level-3-260C-168 HR	-40~125	DRV3245SQ

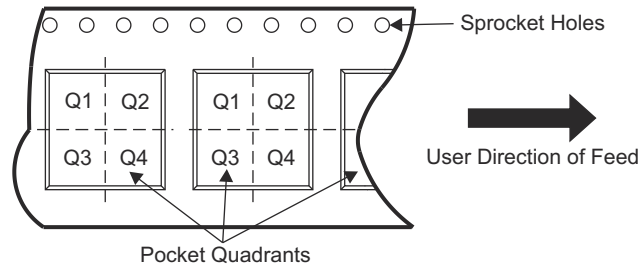
- (1) マーケティング ステータスの値は次のように定義されています。
供給中: 新しい設計への使用が推奨される量産デバイス。
最終受注中: テキサス・インスツルメンツによりデバイスの生産中止予定が発表され、ライフタイム購入期間が有効です。
非推奨品: 新規設計には推奨しません。デバイスは既存の顧客をサポートするために生産されていますが、テキサス・インスツルメンツでは新規設計にこの部品を使用することを推奨していません。
量産開始前: 量産されていない、市販されていない、またはウェブで発表されていない未発表デバイスで、サンプルは提供されていません。
プレビュー: デバイスは発表済みですが、まだ生産は開始されていません。サンプルが提供される場合と提供されない場合があります。
生産中止品: テキサス・インスツルメンツはデバイスの生産を終了しました。
- (2) エコプラン - 環境に配慮した計画的な分類: 鉛フリー (RoHS)、鉛フリー (RoHS 適用除外)、またはグリーン (RoHS 準拠、Sb/Br 非含有) があります。最新情報および製品内容の詳細については、<http://www.ti.com/productcontent> でご確認ください。
未定: 鉛フリー / グリーン 転換プランが策定されていません。
鉛フリー (RoHS): テキサス・インスツルメンツにおける「Lead-Free」または「Pb-Free」(鉛フリー) は、6 つの物質すべてに対して現在の RoHS 要件を満たしている半導体製品を意味します。これには、同種の材質内で鉛の重量が 0.1% を超えないという要件も含まれます。高温はんだに対応した テキサス・インスツルメンツ鉛フリー製品は、鉛フリー仕様プロセスでの使用に適しています。
鉛フリー (RoHS 適用除外): この部品は、1) ダイとパッケージとの間に鉛ベース フリップ チップのはんだバンプ使用、または 2) ダイとリードフレームとの間に鉛ベースの接着剤を使用、のいずれかについて、RoHS が免除されています。この部品はそれ以外の点では、上記の定義の鉛フリー (RoHS 準拠) の条件を満たしています。
グリーン (RoHS 準拠、Sb/Br 非含有): テキサス・インスツルメンツにおけるグリーンは、鉛フリー (RoHS 互換) に加えて、臭素 (Br) およびアンチモン (Sb) をベースとした難燃材を含まない (均質な材質中の Br または Sb 重量が 0.1% を超えない) ことを意味しています。
- (3) MSL、ピーク温度-- JEDEC 業界標準分類に従った耐湿性レベル、およびピークはんだ温度です。
- (4) リード / ボール仕上げ - 発注可能なデバイスには、複数の材料仕上げオプションが用意されていることがあります。複数の仕上げオプションは、縦罫線で区切られています。リード / ボール仕上げの値が最大列幅に収まらない場合は、2 行にまたがります。
- (5) ロゴ、ロットトレース コード情報、または環境カテゴリに関する追加マークがデバイスに表示されることがあります
- (6) 複数のデバイス マーキングが、括弧書きされています。カッコ内に複数のデバイス マーキングがあり、「~」で区切られている場合、その中の 1 つだけがデバイスに表示されます。行がインデントされている場合は、前行の続きということです。2 行合わせたものが、そのデバイスのデバイス マーキング全体となります。
重要なお知らせと免責事項: このページに掲載されている情報は、発行日現在のテキサス・インスツルメンツの知識および見解を示すものです。テキサス・インスツルメンツの知識および見解は、第三者によって提供された情報に基づいており、そのような情報の正確性について何らの表明および保証も行うものではありません。第三者からの情報をより良く統合するための努力は続けております。テキサス・インスツルメンツでは、事実を適切に表す正確な情報を提供すべく妥当な手順を踏み、引き続きそれを継続してゆきますが、受け入れる部材および化学物質に対して破壊試験や化学分析は実行していない場合があります。テキサス・インスツルメンツおよび テキサス・インスツルメンツのサプライヤーは、特定の情報を機密情報として扱っているため、CAS 番号やその他の制限された情報が公開されない場合があります。

いかなる場合においても、そのような情報から生じたテキサス・インスツルメンツの責任は、このドキュメント発行時点でのテキサス・インスツルメンツ製品の価格に基づくテキサス・インスツルメンツからお客様への合計購入価格 (年次ベース) を超えることはありません。

6.2 テープおよびリール情報

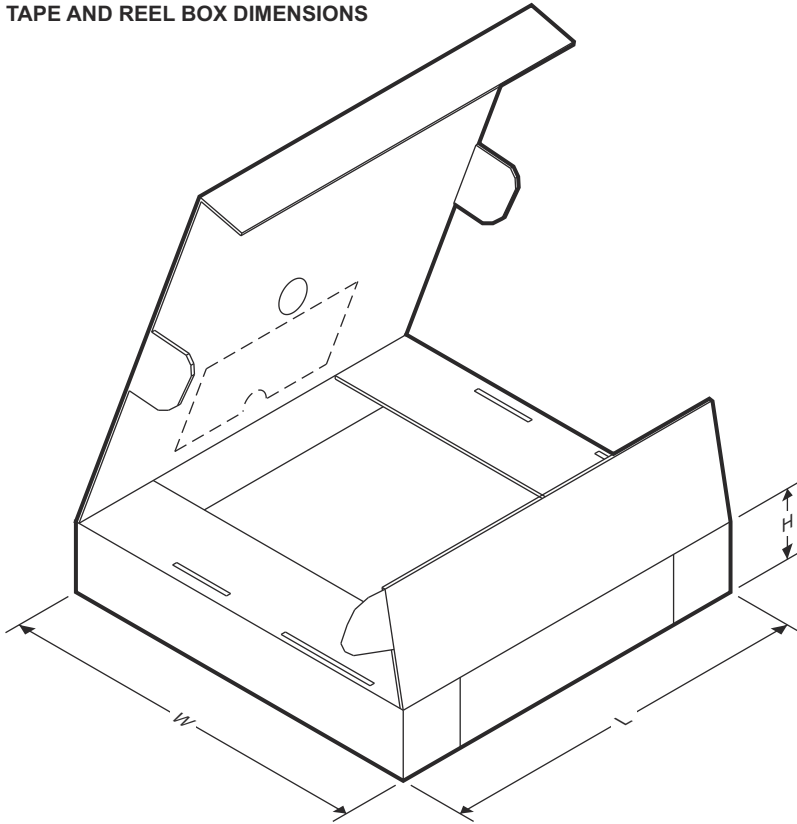


QUADRANT ASSIGNMENTS FOR PIN 1 ORIENTATION IN TAPE



デバイス	パッケージ タイプ	パッケージ 図	ピン数	SPQ	リール 直径 (mm)	リール 幅 W1 (mm)	A0 (mm)	B0 (mm)	K0 (mm)	P1 (mm)	W (mm)	ピン1の 象限
DRV3245AQPHPRQ1	HTQFP	PHP	48	1000	330.0	16.4	9.6	9.6	1.5	12.0	16.0	Q2
DRV3245BQPHPRQ1	HTQFP	PHP	48	1000	330.0	16.4	9.6	9.6	1.5	12.0	16.0	Q2
DRV3245CQPHPRQ1	HTQFP	PHP	48	1000	330.0	16.4	9.6	9.6	1.5	12.0	16.0	Q2
DRV3245SQPHPRQ1	HTQFP	PHP	48	1000	330.0	16.4	9.6	9.6	1.5	12.0	16.0	Q2

TAPE AND REEL BOX DIMENSIONS



デバイス	パッケージタイプ	パッケージ図	ピン数	SPQ	長さ (mm)	幅 (mm)	高さ (mm)
DRV3245AQPHPRQ1	HTQFP	PHP	48	1000	350.0	350.0	43.0
DRV3245BQPHPRQ1	HTQFP	PHP	48	1000	350.0	350.0	43.0
DRV3245CQPHPRQ1	HTQFP	PHP	48	1000	350.0	350.0	43.0
DRV3245SQPHPRQ1	HTQFP	PHP	48	1000	350.0	350.0	43.0

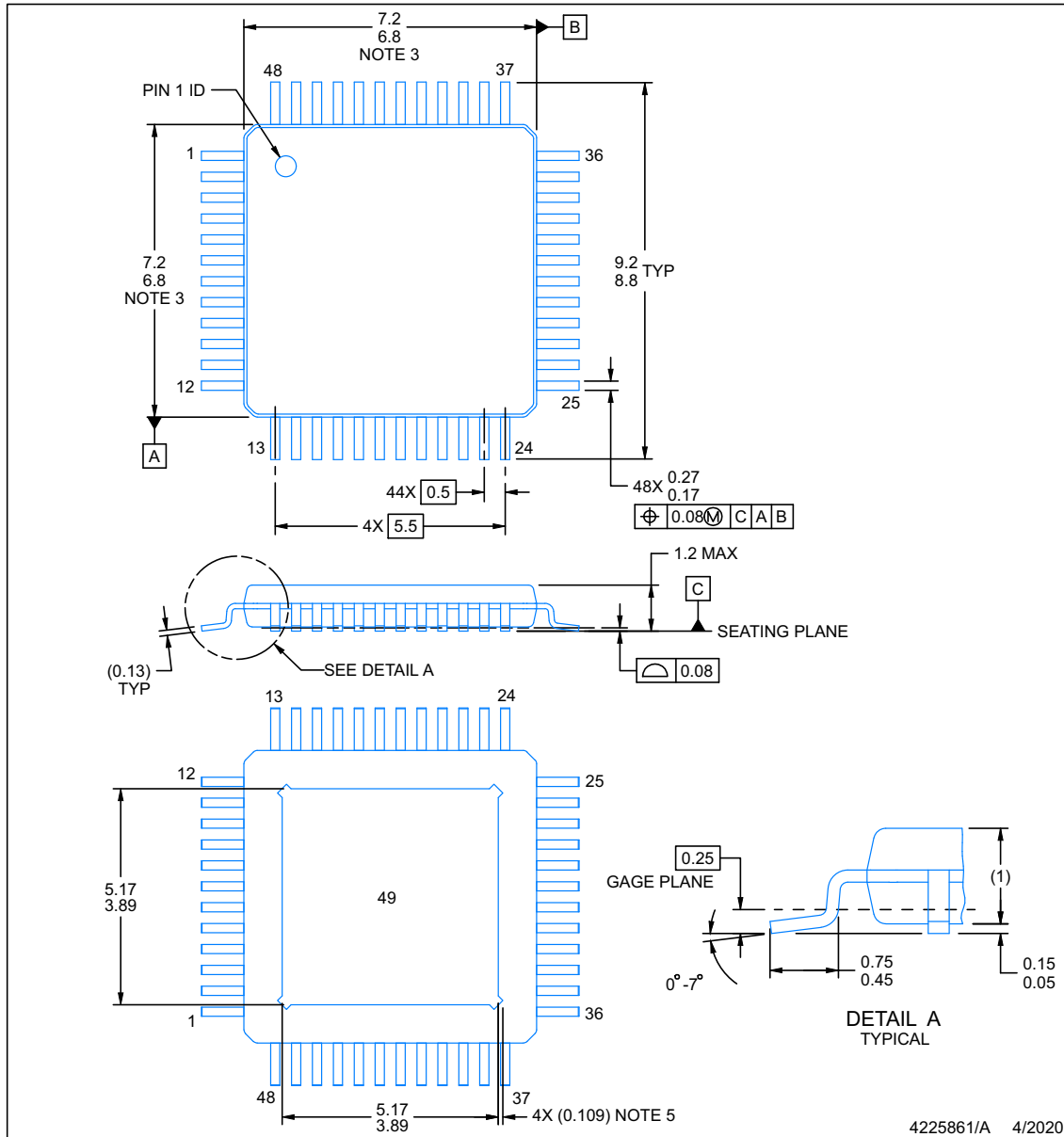
6.3 メカニカル データ

PACKAGE OUTLINE

PHP0048G

PowerPAD™ HTQFP - 1.2 mm max height

PLASTIC QUAD FLATPACK



NOTES:

1. All linear dimensions are in millimeters. Any dimensions in parenthesis are for reference only. Dimensioning and tolerancing per ASME Y14.5M.
2. This drawing is subject to change without notice.
3. This dimension does not include mold flash, protrusions, or gate burrs. Mold flash, protrusions, or gate burrs shall not exceed 0.15 mm per side.
4. Reference JEDEC registration MS-026.
5. Feature may not be present.

PowerPAD is a trademark of Texas Instruments.

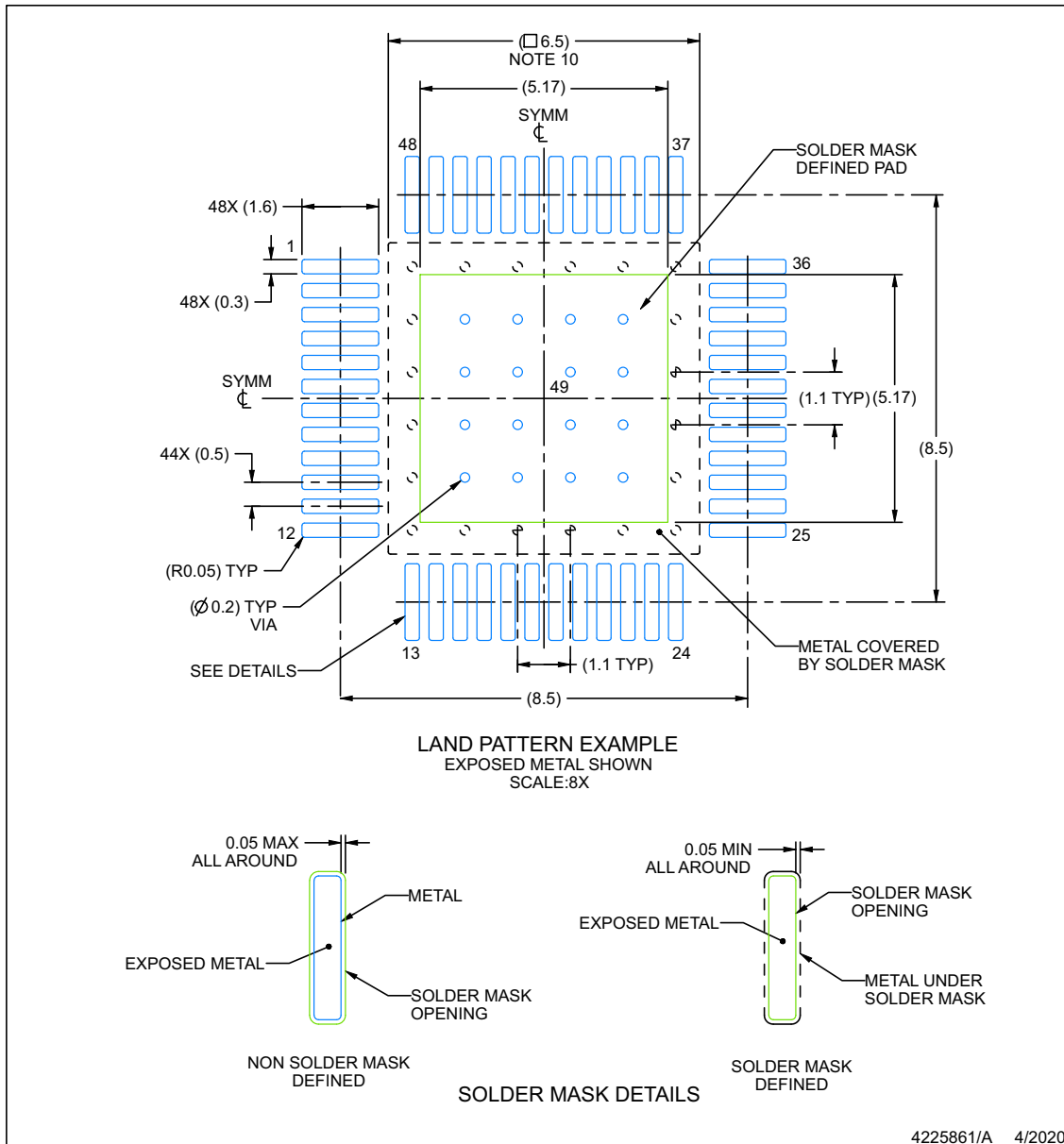
4225861/A 4/2020

EXAMPLE BOARD LAYOUT

PHP0048G

PowerPAD™ HTQFP - 1.2 mm max height

PLASTIC QUAD FLATPACK



NOTES: (continued)

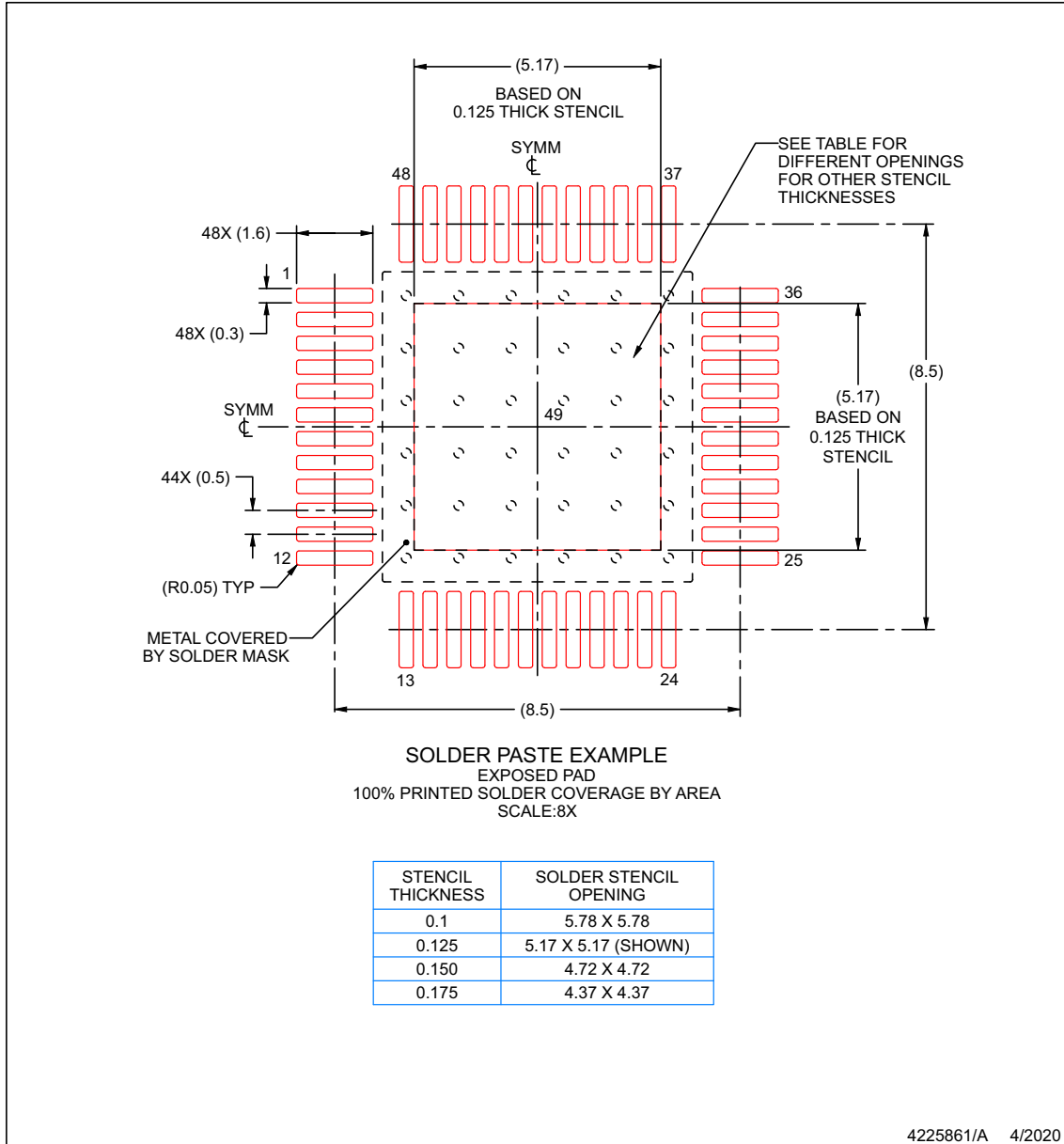
6. Publication IPC-7351 may have alternate designs.
7. Solder mask tolerances between and around signal pads can vary based on board fabrication site.
8. This package is designed to be soldered to a thermal pad on the board. See technical brief, Powerpad thermally enhanced package, Texas Instruments Literature No. SLMA002 (www.ti.com/lit/slma002) and SLMA004 (www.ti.com/lit/slma004).
9. Vias are optional depending on application, refer to device data sheet. It is recommended that vias under paste be filled, plugged or tented.
10. Size of metal pad may vary due to creepage requirement.

EXAMPLE STENCIL DESIGN

PHP0048G

PowerPAD™ HTQFP - 1.2 mm max height

PLASTIC QUAD FLATPACK



NOTES: (continued)

11. Laser cutting apertures with trapezoidal walls and rounded corners may offer better paste release. IPC-7525 may have alternate design recommendations.
12. Board assembly site may have different recommendations for stencil design.

PACKAGING INFORMATION

Orderable Device	Status (1)	Package Type	Package Drawing	Pins	Package Qty	Eco Plan (2)	Lead finish/ Ball material (6)	MSL Peak Temp (3)	Op Temp (°C)	Device Marking (4/5)	Samples
DRV3245AQPMPRQ1	ACTIVE	HTQFP	PHP	48	1000	RoHS & Green	NIPDAU	Level-3-260C-168 HR	-40 to 125	DR3245AQ	Samples
DRV3245BQPMPRQ1	ACTIVE	HTQFP	PHP	48	1000	RoHS & Green	NIPDAU	Level-3-260C-168 HR	-40 to 125	DR3245BQ	Samples
DRV3245CQPMPRQ1	ACTIVE	HTQFP	PHP	48	1000	RoHS & Green	NIPDAU	Level-3-260C-168 HR	-40 to 125	DR3245CQ	Samples
DRV3245SQMPRQ1	ACTIVE	HTQFP	PHP	48	1000	RoHS & Green	NIPDAU	Level-3-260C-168 HR	-40 to 150	DR3245SQ	Samples

(1) The marketing status values are defined as follows:

ACTIVE: Product device recommended for new designs.

LIFEBUY: TI has announced that the device will be discontinued, and a lifetime-buy period is in effect.

NRND: Not recommended for new designs. Device is in production to support existing customers, but TI does not recommend using this part in a new design.

PREVIEW: Device has been announced but is not in production. Samples may or may not be available.

OBSOLETE: TI has discontinued the production of the device.

(2) **RoHS:** TI defines "RoHS" to mean semiconductor products that are compliant with the current EU RoHS requirements for all 10 RoHS substances, including the requirement that RoHS substance do not exceed 0.1% by weight in homogeneous materials. Where designed to be soldered at high temperatures, "RoHS" products are suitable for use in specified lead-free processes. TI may reference these types of products as "Pb-Free".

RoHS Exempt: TI defines "RoHS Exempt" to mean products that contain lead but are compliant with EU RoHS pursuant to a specific EU RoHS exemption.

Green: TI defines "Green" to mean the content of Chlorine (Cl) and Bromine (Br) based flame retardants meet JS709B low halogen requirements of <=1000ppm threshold. Antimony trioxide based flame retardants must also meet the <=1000ppm threshold requirement.

(3) MSL, Peak Temp. - The Moisture Sensitivity Level rating according to the JEDEC industry standard classifications, and peak solder temperature.

(4) There may be additional marking, which relates to the logo, the lot trace code information, or the environmental category on the device.

(5) Multiple Device Markings will be inside parentheses. Only one Device Marking contained in parentheses and separated by a "-" will appear on a device. If a line is indented then it is a continuation of the previous line and the two combined represent the entire Device Marking for that device.

(6) Lead finish/Ball material - Orderable Devices may have multiple material finish options. Finish options are separated by a vertical ruled line. Lead finish/Ball material values may wrap to two lines if the finish value exceeds the maximum column width.

Important Information and Disclaimer:The information provided on this page represents TI's knowledge and belief as of the date that it is provided. TI bases its knowledge and belief on information provided by third parties, and makes no representation or warranty as to the accuracy of such information. Efforts are underway to better integrate information from third parties. TI has taken and

continues to take reasonable steps to provide representative and accurate information but may not have conducted destructive testing or chemical analysis on incoming materials and chemicals. TI and TI suppliers consider certain information to be proprietary, and thus CAS numbers and other limited information may not be available for release.

In no event shall TI's liability arising out of such information exceed the total purchase price of the TI part(s) at issue in this document sold by TI to Customer on an annual basis.

TAPE AND REEL INFORMATION

QUADRANT ASSIGNMENTS FOR PIN 1 ORIENTATION IN TAPE


*All dimensions are nominal

Device	Package Type	Package Drawing	Pins	SPQ	Reel Diameter (mm)	Reel Width W1 (mm)	A0 (mm)	B0 (mm)	K0 (mm)	P1 (mm)	W (mm)	Pin1 Quadrant
DRV3245AQPMPRQ1	HTQFP	PHP	48	1000	330.0	16.4	9.6	9.6	1.5	12.0	16.0	Q2
DRV3245BQPMPRQ1	HTQFP	PHP	48	1000	330.0	16.4	9.6	9.6	1.5	12.0	16.0	Q2
DRV3245CQPMPRQ1	HTQFP	PHP	48	1000	330.0	16.4	9.6	9.6	1.5	12.0	16.0	Q2
DRV3245SQMPRQ1	HTQFP	PHP	48	1000	330.0	16.4	9.6	9.6	1.5	12.0	16.0	Q2

TAPE AND REEL BOX DIMENSIONS


*All dimensions are nominal

Device	Package Type	Package Drawing	Pins	SPQ	Length (mm)	Width (mm)	Height (mm)
DRV3245AQPMPRQ1	HTQFP	PHP	48	1000	350.0	350.0	43.0
DRV3245BQPMPRQ1	HTQFP	PHP	48	1000	350.0	350.0	43.0
DRV3245CQPMPRQ1	HTQFP	PHP	48	1000	350.0	350.0	43.0
DRV3245SQMPRQ1	HTQFP	PHP	48	1000	350.0	350.0	43.0

GENERIC PACKAGE VIEW

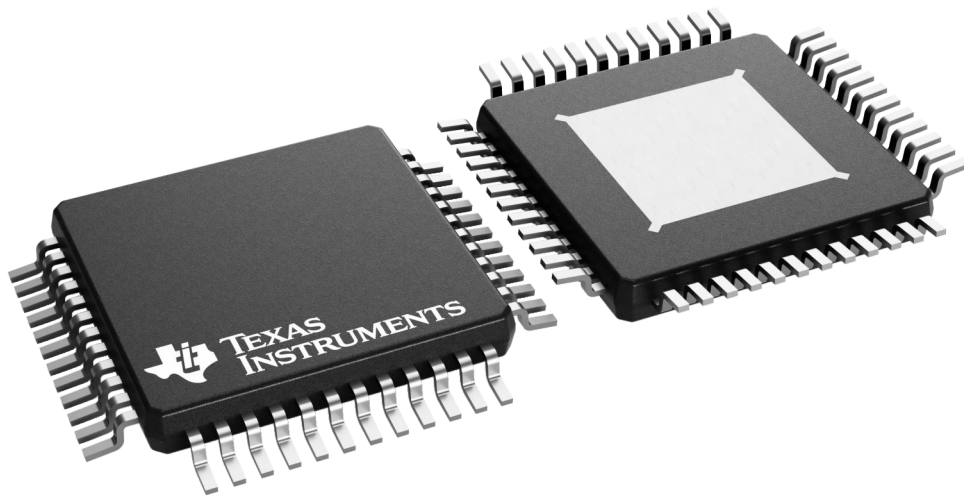
PHP 48

TQFP - 1.2 mm max height

7 x 7, 0.5 mm pitch

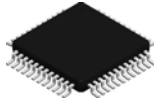
QUAD FLATPACK

This image is a representation of the package family, actual package may vary.
Refer to the product data sheet for package details.



4226443/A

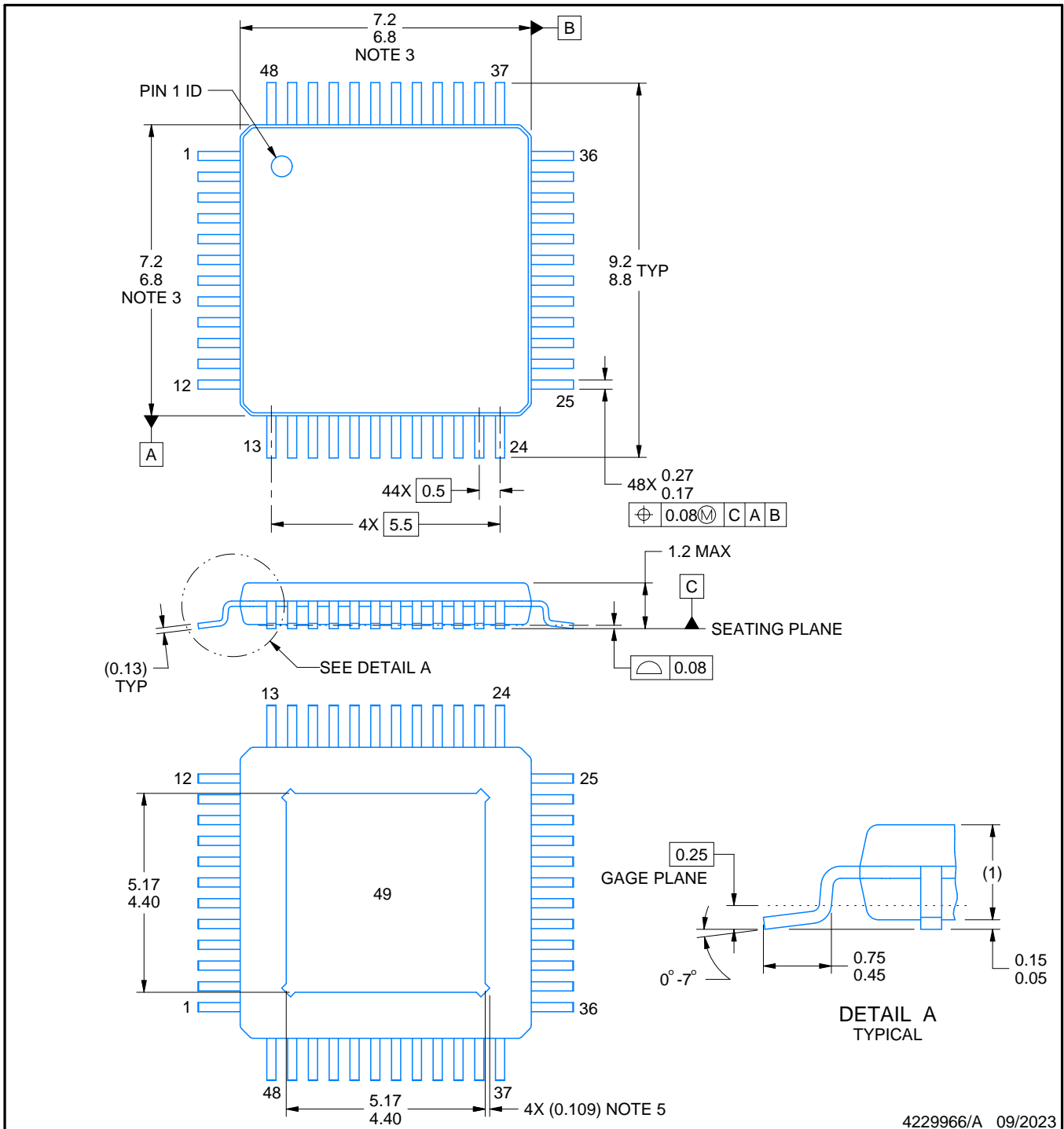
PHP0048N



PACKAGE OUTLINE

PowerPAD™ HTQFP - 1.2 mm max height

PLASTIC QUAD FLATPACK



4229966/A 09/2023

NOTES:

PowerPAD is a trademark of Texas Instruments.

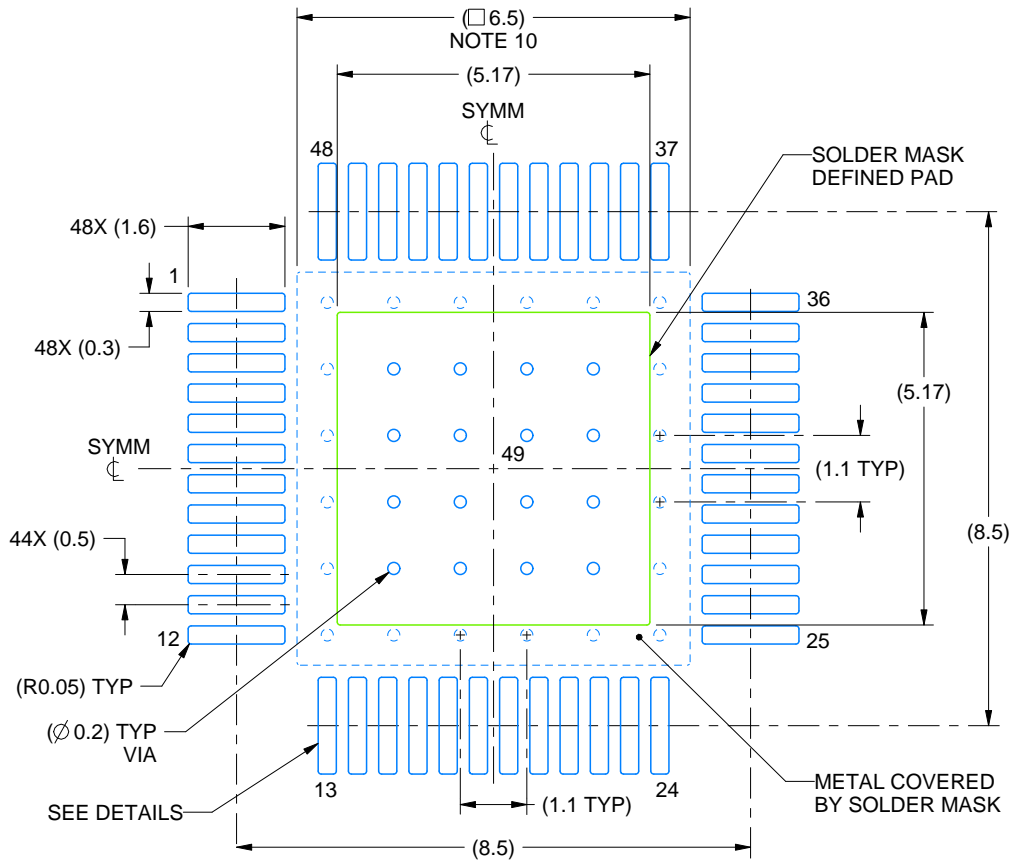
1. All linear dimensions are in millimeters. Any dimensions in parenthesis are for reference only. Dimensioning and tolerancing per ASME Y14.5M.
2. This drawing is subject to change without notice.
3. This dimension does not include mold flash, protrusions, or gate burrs. Mold flash, protrusions, or gate burrs shall not exceed 0.15 mm per side.
4. Reference JEDEC registration MS-026.
5. Feature may not be present.

EXAMPLE BOARD LAYOUT

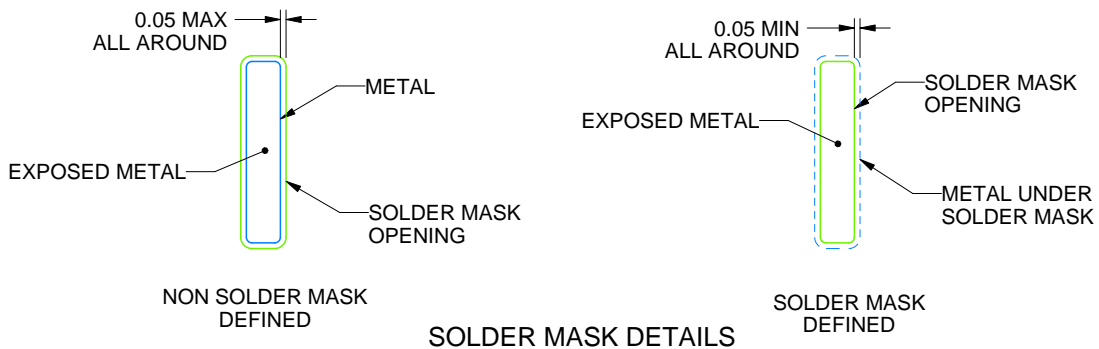
PHP0048N

PowerPAD™ HTQFP - 1.2 mm max height

PLASTIC QUAD FLATPACK



LAND PATTERN EXAMPLE
EXPOSED METAL SHOWN
SCALE:8X



4229966/A 09/2023

NOTES: (continued)

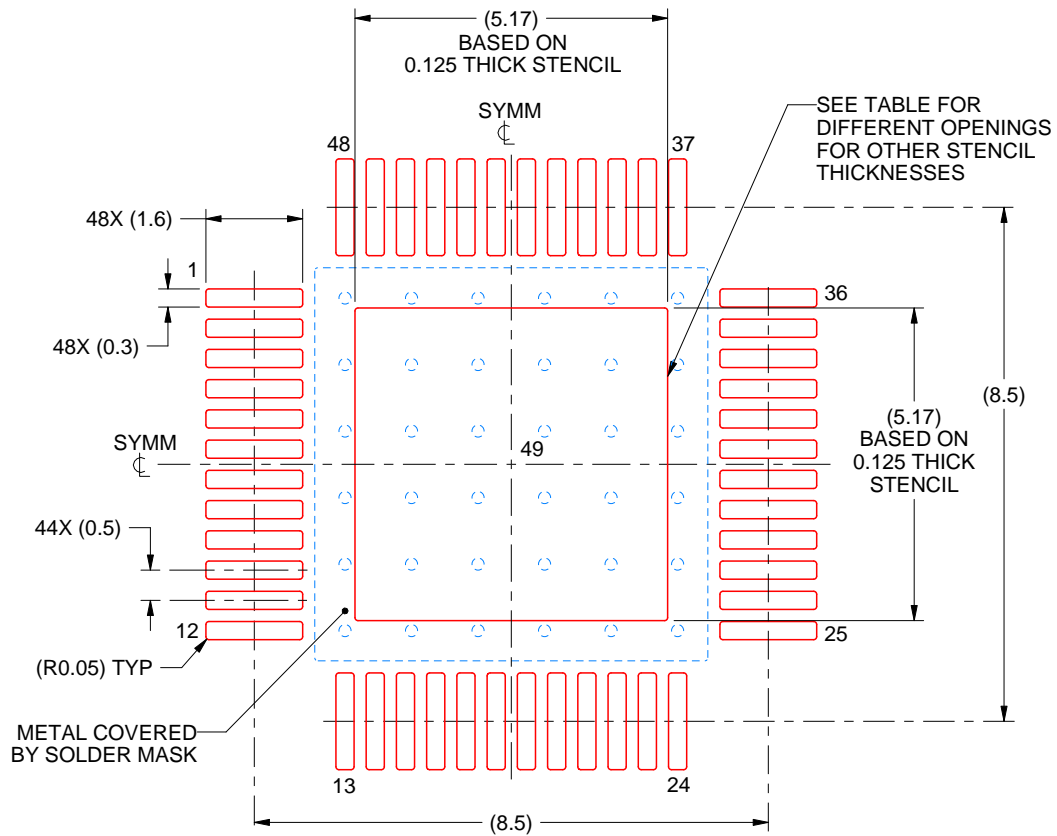
6. Publication IPC-7351 may have alternate designs.
7. Solder mask tolerances between and around signal pads can vary based on board fabrication site.
8. This package is designed to be soldered to a thermal pad on the board. See technical brief, Powerpad thermally enhanced package, Texas Instruments Literature No. SLMA002 (www.ti.com/lit/slma002) and SLMA004 (www.ti.com/lit/slma004).
9. Vias are optional depending on application, refer to device data sheet. It is recommended that vias under paste be filled, plugged or tented.
10. Size of metal pad may vary due to creepage requirement.

EXAMPLE STENCIL DESIGN

PHP0048N

PowerPAD™ HTQFP - 1.2 mm max height

PLASTIC QUAD FLATPACK



SOLDER PASTE EXAMPLE
EXPOSED PAD
100% PRINTED SOLDER COVERAGE BY AREA
SCALE:8X

STENCIL THICKNESS	SOLDER STENCIL OPENING
0.1	5.78 X 5.78
0.125	5.17 X 5.17 (SHOWN)
0.150	4.72 X 4.72
0.175	4.37 X 4.37

4229966/A 09/2023

NOTES: (continued)

11. Laser cutting apertures with trapezoidal walls and rounded corners may offer better paste release. IPC-7525 may have alternate design recommendations.
12. Board assembly site may have different recommendations for stencil design.

重要なお知らせと免責事項

TI は、技術データと信頼性データ（データシートを含みます）、設計リソース（リファレンス・デザインを含みます）、アプリケーションや設計に関する各種アドバイス、Web ツール、安全性情報、その他のリソースを、欠陥が存在する可能性のある「現状のまま」提供しており、商品性および特定目的に対する適合性の黙示保証、第三者の知的財産権の非侵害保証を含むいかなる保証も、明示的または黙示的にかかわらず拒否します。

これらのリソースは、TI 製品を使用する設計の経験を積んだ開発者への提供を意図したものです。(1) お客様のアプリケーションに適した TI 製品の選定、(2) お客様のアプリケーションの設計、検証、試験、(3) お客様のアプリケーションに該当する各種規格や、その他のあらゆる安全性、セキュリティ、規制、または他の要件への確実な適合に関する責任を、お客様のみが単独で負うものとし、

上記の各種リソースは、予告なく変更される可能性があります。これらのリソースは、リソースで説明されている TI 製品を使用するアプリケーションの開発の目的でのみ、TI はその使用をお客様に許諾します。これらのリソースに関して、他の目的で複製することや掲載することは禁止されています。TI や第三者の知的財産権のライセンスが付与されている訳ではありません。お客様は、これらのリソースを自身で使用した結果発生するあらゆる申し立て、損害、費用、損失、責任について、TI およびその代理人を完全に補償するものとし、TI は一切の責任を拒否します。

TI の製品は、[TI の販売条件](#)、または [ti.com](#) やかかる TI 製品の関連資料などのいずれかを通じて提供する適用可能な条項の下で提供されています。TI がこれらのリソースを提供することは、適用される TI の保証または他の保証の放棄の拡大や変更を意味するものではありません。

お客様がいかなる追加条項または代替条項を提案した場合でも、TI はそれらに異議を唱え、拒否します。

郵送先住所：Texas Instruments, Post Office Box 655303, Dallas, Texas 75265
Copyright © 2024, Texas Instruments Incorporated