

DRV8705-Q1 車載用 H ブリッジ・スマート・ゲート・ドライバ、ローサイド電流センス・アンプ

1 特長

- 車載アプリケーション用に AEC-Q100 認定済み:
 - 温度グレード 1: $-40^{\circ}\text{C} \sim +125^{\circ}\text{C}$, T_A
- 機能安全対応
 - 機能安全システムの設計に役立つ資料を利用可能
- H ブリッジ スマート ゲート ドライバ
 - 4.9V ~ 37V (絶対最大定格 40V) 動作範囲
 - 100% PWM に対応するダブル チャージ ポンプ
 - ハーフブリッジおよび H ブリッジ制御モード
- ピン互換ゲートドライバのバリエーション
 - 『DRV8106-Q1』: ハーフブリッジ、インライン アンプ付
 - 『DRV8706-Q1』: H ブリッジ、インライン アンプ付
- スマート ゲート ドライバ アーキテクチャ
 - 調整可能なスルー レート制御
 - 0.5mA ~ 62mA のピーク ソース電流出力
 - 0.5mA ~ 62mA のピーク シンク電流出力
 - デッドタイム ハンドシェイクを集積
- ローサイド電流シャント アンプ
 - 可変ゲイン設定 (10、20、40、80V/V)
 - 高集積帰還抵抗
 - 可変 PWM ブランキング方法
- 複数のインターフェイス オプションを利用可能
 - SPI: 詳細な構成と診断
 - H/W: 制御ピンの簡素化とマイコン (MCU) ピンの削減
- 拡散スペクトラム クロック処理による EMI の低減
- コンパクトな VQFN パッケージ (ウェットプル フランク)
- 保護機能内蔵
 - 専用のドライバ ディスエーブル ピン (DRVOFF)
 - 電源 / レギュレータ電圧監視
 - MOSFET V_{DS} 過電流監視
 - MOSFET V_{GS} ゲート フォルト監視
 - 反転極性 MOSFET 用チャージ ポンプ
 - オフライン オープン負荷と短絡診断
 - デバイス熱警告とシャットダウン
 - フォルト状況割り込みピン (nFAULT)

2 アプリケーション

- 車載用ブラン付き DC モーター
- ソレノイドとリレー
- パワー・ウィンドウ・リフトとスライド・ドア
- 電動サンルーフ
- パワー・シート・モジュール

- パワー・トランクとリフト・ゲート
- BDC 燃料、水、オイル・ポンプ
- ウインドシールド・ワイパ

3 説明

DRV8705-Q1 は高集積 H ブリッジ ゲート ドライバであり、ハイサイドとローサイドの各 N チャネル パワー MOSFET を駆動することが可能です。ハイサイドで内蔵の電圧増倍チャージ ポンプを使用し、ローサイドでリニアレギュレータを使用して、適切なゲートドライブ電圧を生成します。

このデバイスはスマート ゲートドライブ アーキテクチャを使用し、システム コストの削減と信頼性の向上に貢献します。ゲートドライバはデッドタイムを最適化して貫通電流の条件成立を回避し、調整可能なゲートドライブ電圧を通じて電磁干渉 (EMI) を低減するための制御を実施するほか、 V_{DS} モニタと V_{GS} モニタを使用して、ドレイン - ソース間、およびドレイン - ゲート間の短絡条件からの保護を実現します。

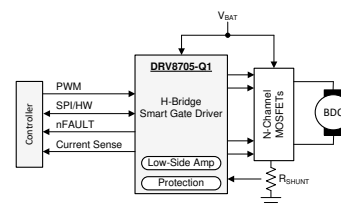
ローサイド シャント アンプにより、電流センシングが可能になり、電流制限またはストール検出を行うため、モーター電流を測定して外部コントローラへのフィードバックを提供することができます。

DRV8705-Q1 は、一連の保護機能を搭載しており、信頼性の高いシステム動作の確実な実現に貢献します。保護機能には、電源とチャージ ポンプの低電圧監視と過電圧監視、外部 MOSFET の V_{DS} 過電流監視と V_{GS} ゲート障害監視、オフライン オープン負荷および短絡の診断、内部的な温度警告と過熱保護機能があります。

製品情報 (1)

| 部品番号 | パッケージ | パッケージサイズ (公称) (2) |
|------------|-----------|-------------------|
| DRV8705-Q1 | VQFN (32) | 5.00mm x 5.00mm |

- 利用可能なパッケージについては、このデータシートの末尾にある注文情報を参照してください。
- パッケージサイズ (長さ × 幅) は公称値であり、該当する場合はピンも含まれます。



概略回路図



目次

| | | | |
|-------------------------|-----------|-------------------------------------|-----------|
| 1 特長 | 1 | 7 レジスタ・マップ | 42 |
| 2 アプリケーション | 1 | 7.1 ステータス・レジスタ..... | 42 |
| 3 説明 | 1 | 7.2 制御レジスタ..... | 44 |
| 4 ピン構成 | 4 | 8 アプリケーションと実装 | 54 |
| 5 仕様 | 6 | 8.1 アプリケーション情報..... | 54 |
| 5.1 絶対最大定格..... | 6 | 8.2 代表的なアプリケーション..... | 54 |
| 5.2 ESD 定格..... | 7 | 9 電源に関する推奨事項 | 58 |
| 5.3 推奨動作条件..... | 7 | 9.1 バルク容量..... | 58 |
| 5.4 熱に関する情報..... | 7 | 10 レイアウト | 59 |
| 5.5 電気的特性..... | 7 | 10.1 レイアウトのガイドライン..... | 59 |
| 5.6 タイミング要件..... | 14 | 10.2 レイアウト例..... | 60 |
| 5.7 タイミング図..... | 15 | 11 デバイスおよびドキュメントのサポート | 61 |
| 5.8 代表的特性..... | 15 | 11.1 ドキュメントのサポート..... | 61 |
| 6 詳細説明 | 18 | 11.2 サポート・リソース..... | 61 |
| 6.1 概要..... | 18 | 11.3 商標..... | 61 |
| 6.2 機能ブロック図..... | 19 | 11.4 静電気放電に関する注意事項..... | 61 |
| 6.3 機能説明..... | 21 | 11.5 用語集..... | 61 |
| 6.4 デバイスの機能モード..... | 37 | 12 改訂履歴 | 61 |
| 6.5 プログラミング..... | 37 | 13 メカニカル、パッケージ、および注文情報 | 62 |

デバイス比較表

| デバイス | ハーフブリッジ | アンプ | インターフェイス |
|-------------|---------|-----|--------------|
| DRV8705S-Q1 | 2 | 1 | シリアル (SPI) |
| DRV8705H-Q1 | 2 | | ハードウェア (H/W) |

表 4-1. SPI と H/W 機能との比較

| 機能 | SPI (S) インターフェイス | H/W (H) インターフェイス |
|--|--------------------|---------------------|
| PWM 入力モード | 4 モード | 4 モード |
| ゲート・ドライブ出力電流 (I_{DRIVE}) | 16 設定、HS と LS に非依存 | 6 設定、HS と LS にリンク済み |
| デッドタイム | ハンドシェイク + 7 固定設定 | ハンドシェイクのみ |
| V_{DS} コンパレータ・スレッショルド | 16 設定、HS と LS に非依存 | 6 設定、HS と LS にリンク済み |
| V_{DS} および V_{GS} ブランキング時間 (t_{DRIVE}) | 4 設定 | 固定、4 μ s |
| V_{DS} グリッチ除去時間 | 4 設定 | 固定、4 μ s |
| V_{GS} グリッチ除去時間 | 固定、2 μ s | 固定、2 μ s |
| V_{DS} 障害応答 | 4 モード | 固定、サイクルごと |
| V_{GS} 障害応答 | 4 モード | 固定、サイクルごと |
| アンプ・ゲイン | 4 設定 | 4 設定 |
| アンプ・ブランキング時間 | 8 設定 | N/A |
| アンプ・サンプル / ホールド | 使用可能 | N/A |
| アンプ・リファレンス電圧 | 2 設定 | 固定、 $V_{AREF}/2$ |
| V_{PVDD} 低電圧障害応答 | 2 モード | 自動リトライ |
| V_{PVDD} 過電圧障害応答 | 4 モード | N/A |
| V_{VCP} 低電圧障害応答 | 2 モード | 自動リトライ |
| V_{VCP} 低電圧スレッショルド | 2 設定 | 固定、2.5V |
| オフライン・オープン負荷診断 | 使用可能 | N/A |
| オフライン短絡診断 | 使用可能 | N/A |

4 ピン構成

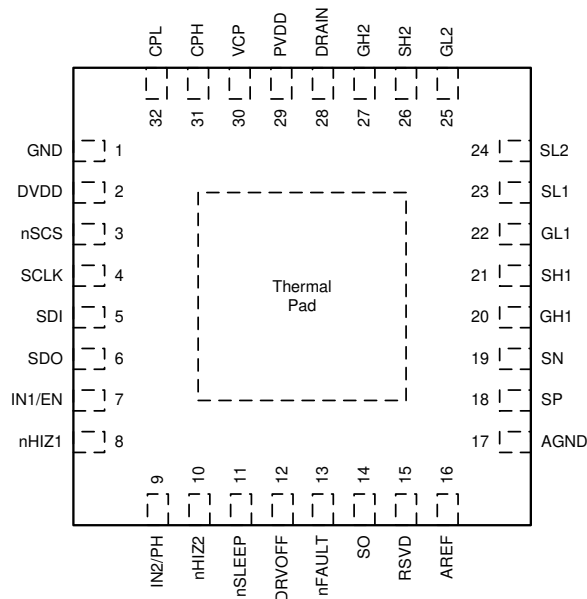


図 4-1. DRV8705S-Q1 RHB パッケージ 32 ピン VQFN 上面図

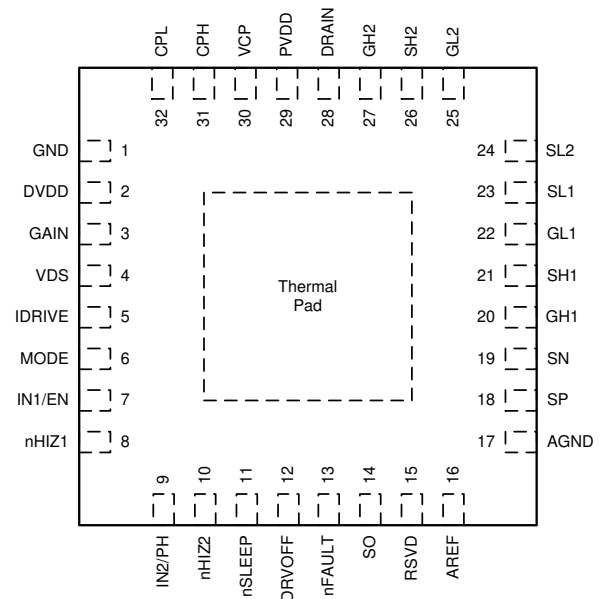


図 4-2. DRV8705H-Q1 RHB パッケージ 32 ピン VQFN 上面図

表 4-1. DRV8705-Q1 RHB パッケージ (VQFN) ピン機能

| 番号 | ピン | | I/O | タイプ | 説明 | |
|----|--------|-------------|-------------|-------|---|--|
| | 名称 | 名称 | | | | |
| | | DRV8705S-Q1 | DRV8705H-Q1 | | | |
| 1 | GND | | I/O | グラウンド | デバイスのグラウンド。システム グラウンドに接続。 | |
| 2 | DVDD | | I | 電源 | デバイスのロジック / デジタル出力電源入力。1.0μF、6.3V セラミック コンデンサを DVDD ピンと GND ピンの間に接続します。 | |
| 3 | nSCS | — | I | デジタル | シリアル チップ選択。このピンのロジック LOW により、シリアル インターフェイス通信が可能になります。内部プルアップ抵抗。 | |
| | — | ゲイン | I | アナログ | アンプ ゲイン設定。外部抵抗により設定された 4 レベル入力ピン。 | |
| 4 | SCLK | — | I | デジタル | シリアル クロック入力。シリアル データは、このピンの対応する立ち上がりおよび立ち下がりエッジでシフトアウトおよびキャプチャされます。内部プルダウン抵抗。 | |
| | — | VDS | I | アナログ | VDS 監視スレッシュホールド設定。外部抵抗により設定された 6 レベル入力ピン。 | |
| 5 | SDI | — | I | デジタル | シリアル データ入力。データは、SCLK ピンの立ち下がりエッジでキャプチャされません。内部プルダウン抵抗。 | |
| | — | IDRIVE | I | アナログ | ゲートドライバ出力電流設定。外部抵抗により設定された 6 レベル入力ピン。 | |
| 6 | SDO | — | O | デジタル | シリアル データ出力。データは、SCLK ピンの立ち上がりエッジでシフトアウトされます。プッシュプル出力。 | |
| | — | モード | I | アナログ | PWM 入力モード設定。外部抵抗により設定された 4 レベル入力ピン。 | |
| 7 | IN1/EN | | I | デジタル | ハーフブリッジ制御入力。詳細については、PWM モードを参照してください。内部プルダウン。 | |
| 8 | nHIZ1 | | I | デジタル | ハーフブリッジ制御入力。詳細については、PWM モードを参照してください。内部プルダウン。 | |
| 9 | IN2/PH | | I | デジタル | ハーフブリッジ制御入力。詳細については、PWM モードを参照してください。内部プルダウン。 | |

表 4-1. DRV8705-Q1 RHB パッケージ (VQFN) ピン機能 (続き)

| 番号 | ピン | | I/O | タイプ | 説明 |
|----|-------------|-------------|-----|------|--|
| | 名称 | 名称 | | | |
| | DRV8705S-Q1 | DRV8705H-Q1 | | | |
| 10 | nHIZ2 | | I | デジタル | ハーフブリッジ制御入力。詳細については、PWM モードを参照してください。内部プルダウン。 |
| 11 | nSLEEP | | I | デジタル | デバイス イネーブル ピン。デバイスをシャットダウンし、スリープ モードに移行するロジック Low。内部プルダウン抵抗。 |
| 12 | DRVOFF | | I | デジタル | ドライバ シャットダウン ピン。ハイサイドとローサイド両方のゲートドライバ出力をプルダウンするロジック High。内部プルダウン抵抗。 |
| 13 | nFAULT | | O | デジタル | フォルト通知出力。このピンは、障害状態を示すため、ロジック Low にプルダウンされます。オープンドレイン出力。外部プルアップ抵抗が必要です。 |
| 14 | SO | | O | アナログ | シャントアンプ出力。 |
| 15 | RSVD | | — | — | 予約済み。グラウンドに接続するか、切断したままにします。 |
| 16 | AREF | | I | 電源 | 電流センスアンプ用外部基準電圧と電源。0.1µF、6.3V セラミックコンデンサを AREF ピンと AGND ピンの間に接続します。 |
| 17 | AGND | | I/O | 電源 | デバイスのグラウンド。システムグラウンドに接続。 |
| 18 | SP | | I | アナログ | シャントアンプ正入力。電流シャント抵抗の正端子に接続します。 |
| 19 | SN | | I | アナログ | シャントアンプ負入力。電流シャント抵抗の負端子に接続します。 |
| 20 | GH1 | | O | アナログ | ハイサイドゲートドライバ出力。ハイサイドパワー MOSFET のゲートに接続します。 |
| 21 | SH1 | | I | アナログ | ハイサイドソースセンス入力。ハイサイドパワー MOSFET ソースに接続します。 |
| 22 | GL1 | | O | アナログ | ローサイドゲートドライバ出力。ローサイドパワー MOSFET のゲートに接続します。 |
| 23 | SL1 | | I | アナログ | ローサイド MOSFET ゲートドライブ センス機能とパワーリターン。ローサイド MOSFET グランドリターンへの低インピーダンスパスにより、システムグラウンドに接続します。 |
| 24 | SL2 | | I | アナログ | ローサイド MOSFET ゲートドライブ センス機能とパワーリターン。ローサイド MOSFET グランドリターンへの低インピーダンスパスにより、システムグラウンドに接続します。 |
| 25 | GL2 | | O | アナログ | ローサイドゲートドライバ出力。ローサイドパワー MOSFET のゲートに接続します。 |
| 26 | SH2 | | I | アナログ | ハイサイドソースセンス入力。ハイサイドパワー MOSFET ソースに接続します。 |
| 27 | GH2 | | O | アナログ | ハイサイドゲートドライバ出力。ハイサイドパワー MOSFET のゲートに接続します。 |
| 28 | DRAIN | | I | アナログ | ブリッジ MOSFET ドレイン電圧センスピン。ハイサイド MOSFET ドレインの共通ポイントに接続します。 |
| 29 | PVDD | | I | 電源 | デバイスドライバ電源入力。ブリッジ電源に接続します。PVDD ピンと GND ピンの間に 0.1µF の PVDD 定格セラミックコンデンサと 10µF 以上のローカルバルク容量を接続します。 |
| 30 | VCP | | I/O | 電源 | チャージポンプ出力。1µF、16V セラミックコンデンサを VCP ピンと PVDD ピンの間に接続します。 |
| 31 | CPH | | I/O | 電源 | チャージポンプのスイッチングノード。100nF、PVDD 定格セラミックコンデンサを CPH ピンと CPL ピンの間に接続します。 |
| 32 | CPL | | I/O | 電源 | チャージポンプのスイッチングノード。100nF、PVDD 定格セラミックコンデンサを CPH ピンと CPL ピンの間に接続します。 |

5 仕様

5.1 絶対最大定格

動作温度範囲内 (特に記述のない限り)⁽¹⁾

| | | 最小値 | 最大値 | 単位 |
|----------------------------------|---|------------------|------------------|----|
| ドライバ電源ピン電圧 | PVDD | -0.3 | 40 | V |
| MOSFET ドレイン・センス・ピン電圧 | DRAIN | -0.3 | 40 | V |
| グランド・ピン間の電圧差 | AGND, GND | -0.3 | 0.3 | V |
| チャージ・ポンプ・ピン電圧 | VCP | -0.3 | 55 | V |
| チャージ・ポンプ・ハイサイド・ピン電圧 | CPH | $V_{PVDD} - 0.3$ | $V_{VCP} + 0.3$ | V |
| チャージ・ポンプ・ローサイド・ピン電圧 | CPL | -0.3 | $V_{PVDD} + 0.3$ | V |
| デジタル電源ピン電圧 | DVDD | -0.3 | 5.75 | V |
| ロジック・ピン電圧 | DRVOFF, GAIN, IDRIVE, IN1/EN, IN2/PH, MODE, nHIZx, nSLEEP, nFAULT, nSCS, SCLK, SDI, VDS | -0.3 | 5.75 | V |
| 出力ロジック・ピン電圧 | SDO | -0.3 | $V_{DVDD} + 0.3$ | V |
| ハイサイド・ゲート・ドライブ・ピン電圧 | | -2 | $V_{VCP} + 0.3$ | V |
| 過渡 1 μ s ハイサイド・ゲート・ドライブ・ピン電圧 | GHx ⁽²⁾ | -5 | $V_{VCP} + 0.3$ | |
| SHx を基準とするハイサイド・ゲート・ドライブ・ピン電圧 | | -0.3 | 13.5 | |
| ハイサイド・センス・ピン電圧 | | -2 | 40 | V |
| 過渡 1 μ s ハイサイド・センス・ピン電圧 | SHx ⁽²⁾ | -5 | 40 | |
| ローサイド・ゲート・ドライブ・ピン電圧 | | -2 | 13.5 | V |
| 過渡 1 μ s ローサイド・ゲート・ドライブ・ピン電圧 | GLx ⁽²⁾ | -3 | 13.5 | |
| SLx を基準とするローサイド・ゲート・ドライブ・ピン電圧 | | -0.3 | 13.5 | |
| ローサイド・センス・ピン電圧 | | -2 | 2 | V |
| 過渡 1 μ s のローサイド・センス・ピン電圧 | SLx ⁽²⁾ | -3 | 3 | |
| ピーク・ゲート・ドライブ電流 | GHx, GLx | 内部的に制限 | 内部的に制限 | mA |
| アンプ用電源と基準ピン電圧 | AREF | -0.3 | 5.75 | V |
| アンプ入力ピン電圧 | | -2 | 2 | V |
| 過渡 1 μ s アンプ入力ピン電圧 | SN, SP | -3 | 3 | V |
| アンプ入力差動電圧 | SN, SP | -5.75 | 5.75 | V |
| アンプ出力ピン電圧 | SO | -0.3 | $V_{AREF} + 0.3$ | V |
| 周囲温度、 T_A | | -40 | 125 | °C |
| 接合部温度、 T_J | | -40 | 150 | °C |
| 保存温度、 T_{stg} | | -65 | 150 | °C |

- (1) 「絶対最大定格」を上回るストレスが加わった場合、デバイスに永続的な損傷が発生する可能性があります。これはストレスの定格のみについて示しており、このデータシートの「推奨動作条件」に示された値を超える状態で本製品が正常に動作することを暗黙的に示すものではありません。絶対最大定格の状態に長時間置くと、本製品の信頼性に影響を与えることがあります。
- (2) GHx、SHx、GLx、または SLx を基準とする PVDD と DRAIN は、40V を超えないようにしてください。PVDD または DRAIN が 35V を上回る場合は、GHx、SHx、GLx、SLx 上の負電圧が、この定格を超えないよう制限しなければなりません。PVDD と DRAIN が 35V 未満の場合、GHx、SHx、GLx、SLx の最大負電圧定格が利用可能です。

5.2 ESD 定格

| | | | 値 | 単位 | |
|--------------------|-------|---|--------|----|------|
| V _(ESD) | 静電気放電 | 人体モデル (HBM)、AEC Q100-002 ⁽¹⁾ HBM ESD 分類レベル 2 準拠 | ±2000 | V | |
| | | デバイス帯電モデル (CDM)、AEC Q100-011 CDM ESD 分類レベル C4B 準拠 | 角のピン | | ±750 |
| | | | その他のピン | | ±500 |

(1) AEC Q100-002 では、HBM ストレス試験を ANSI/ESDA/JEDEC JS-001 仕様に従って実施することを示しています。

5.3 推奨動作条件

動作温度範囲内 (特に記述のない限り)

| | | | 最小 | 公称 | 最大 | 単位 |
|--------------------------------|-------------------|---|-----|----|-----|----|
| V _{PVDD} | ドライブ電源電圧 | PVDD | 4.9 | | 37 | V |
| I _{HS} ⁽¹⁾ | ハイサイド平均ゲート・ドライブ電流 | GHx | 0 | | 15 | mA |
| I _{LS} ⁽¹⁾ | ローサイド平均ゲート・ドライブ電流 | GLx | 0 | | 15 | mA |
| V _{DVDD} | デジタル電源電圧 | DVDD | 3 | | 5.5 | V |
| V _{DIN} | デジタル入力電圧 | DRVOFF、IN1/EN、IN2/PH、nHIZx、 nSLEEP、nSCS、SCLK、SDI | 0 | | 5.5 | V |
| I _{DOUT} | デジタル出力電流 | SDO | 0 | | 5 | mA |
| V _{OD} | オープン・ドレイン・プルアップ電圧 | nFAULT | 0 | | 5.5 | V |
| I _{OD} | オープン・ドレイン出力電流 | nFAULT | 0 | | 5 | mA |
| V _{AREF} | アンプ基準電源電圧 | AREF | 3 | | 5.5 | V |
| I _{SO} | シャント・アンプ出力電流 | SO | 0 | | 5 | mA |
| T _A | 動作時周囲温度 | | -40 | | 125 | °C |
| T _J | 動作時ジャンクション温度 | | -40 | | 150 | °C |

(1) 消費電力および温度の制限に従う必要があります。

5.4 熱に関する情報

| 熱特性 ⁽¹⁾ | | DRV8705-Q1 | 単位 |
|-----------------------|--------------------------|------------|------|
| | | RHB (VQFN) | |
| | | 32 ピン | |
| R _{θJA} | ジャンクションから周囲までの熱抵抗 | 34.9 | °C/W |
| R _{θJC(top)} | ジャンクションからケース (上部) までの熱抵抗 | 25.6 | °C/W |
| R _{θJB} | ジャンクションから基板までの熱抵抗 | 15.0 | °C/W |
| Ψ _{JT} | ジャンクションから上部までの熱特性パラメータ | 0.5 | °C/W |
| Ψ _{JB} | ジャンクションから基板までの熱特性パラメータ | 15.0 | °C/W |
| R _{θJC(bot)} | ジャンクションからケース (底部) までの熱抵抗 | 5.2 | °C/W |

(1) 従来および最新の熱評価基準の詳細については、『[半導体および IC パッケージの熱評価基準](#)』アプリケーション・レポートを参照してください。

5.5 電気的特性

4.9 V ≤ V_{PVDD} ≤ 37 V、-40°C ≤ T_J ≤ 150°C (特に記述のない限り)。標準的な制限は、V_{PVDD} = 13.5V、T_J = 25°C に対して適用されます。

| パラメータ | テスト条件 | 最小値 | 代表値 | 最大値 | 単位 |
|---------------------------------|-----------------|--|-----|------|------|
| 電源 (DRAIN、DVDD、PVDD、VCP) | | | | | |
| I _{PVDDQ} | PVDD スリープ モード電流 | V _{PVDD} 、V _{DRAIN} = 13.5V、nSLEEP = 0V -40 ≤ T _J ≤ 85°C 外部 MOSFET なし | | 2.25 | 3 μA |

DRV8705-Q1

JAJSIH1B – MAY 2020 – REVISED MAY 2024

4.9 V ≤ V_{PVDD} ≤ 37 V, -40°C ≤ T_J ≤ 150°C (特に記述のない限り)。標準的な制限は、V_{PVDD} = 13.5V、T_J = 25°Cに対して適用されます。

| パラメータ | | テスト条件 | 最小値 | 代表値 | 最大値 | 単位 |
|--|-----------------------------|---|-------------------------|-------------------------|-------|-----|
| I _{DRAINQ} | DRAIN スリープ モード電流 | V _{PVDD} 、V _{DRAIN} = 13.5V、nSLEEP = 0V -40 ≤ T _J ≤ 85°C 外部 MOSFET なし | | 2 | 2.75 | μA |
| I _{DVDDQ} | DVDD スリープ モード電流 | V _{PVDD} 、V _{DRAIN} = 13.5V、nSLEEP = 0V -40 ≤ T _J ≤ 85°C 外部 MOSFET なし | | 2 | 3.5 | μA |
| I _{PVDD} | PVDD アクティブ モード電流 | V _{PVDD} 、V _{DRAIN} = 13.5V、nSLEEP = 5V 外部 MOSFET なし | | 2 | 3 | mA |
| I _{DRAIN} | DRAIN アクティブ モード電流 | V _{PVDD} 、V _{DRAIN} = 13.5V、nSLEEP = 5V、 V _{DS_LVL} ≤ 500mV 外部 MOSFET なし | | 250 | 325 | μA |
| I _{DVDD} | DVDD アクティブ モード電流 | V _{DVDD} = 5V、SDO = 0V 外部 MOSFET なし | | 3.5 | 5.5 | mA |
| f _{DVDD} | デジタル オシレーター スイッチング周波数 | 拡散スペクトラムの 1 次周波数 | | 14.25 | | MHz |
| t _{WAKE} | ターンオン時間 | nSLEEP = 5V でアクティブ モード | | | 1 | ms |
| t _{SLEEP} | ターンオフ時間 | nSLEEP = 0V でスリープ モード | | | 1 | ms |
| V _{VCP} | PVDD を基準とするチャージ ポンプレギュレータ電圧 | V _{PVDD} ≥ 13V、I _{VCP} ≤ 15mA | 9.5 | 10.5 | 11 | V |
| | | V _{PVDD} = 11V、I _{VCP} ≤ 15mA | 8.4 | 10 | 11 | |
| | | V _{PVDD} = 9V、I _{VCP} ≤ 11mA | 7 | 8 | 9 | |
| | | V _{PVDD} = 7V、I _{VCP} ≤ 7.5mA | 5.5 | 6 | 7 | |
| | | V _{PVDD} = 5.5V、I _{VCP} ≤ 5mA | 4.5 | 5 | 5.5 | |
| f _{VCP} | チャージ ポンプのスイッチング周波数 | 拡散スペクトラムの 1 次周波数 | | 400 | | kHz |
| ロジックレベル入力 (DRVOFF、IN1/EN、IN2/PH、nHIZx、nSLEEP、nSCS、SCLK、SDI) | | | | | | |
| V _{IL} | 入力ロジック Low 電圧 | DRVOFF、IN1/EN、IN2/PH、nHIZx、 nSLEEP、SCLK、SDI | 0 | V _{DVDD} × 0.3 | | V |
| V _{IH} | 入力ロジック High 電圧 | DRVOFF、IN1/EN、IN2/PH、nHIZx、 nSLEEP、SCLK、SDI | V _{DVDD} × 0.7 | | 5.5 | V |
| V _{HYS} | 入力ヒステリシス | | V _{DVDD} × 0.1 | | | V |
| I _{IL} | 入力ロジック Low 電流 | V _{DIN} = 0V、DRVOFF、IN1/EN、IN2/PH、 nHIZx、nSLEEP、SCLK、SDI | -5 | 5 | | μA |
| | | V _{DIN} = 0V、nSCS | | 50 | 100 | |
| I _{IH} | 入力ロジック High 電流 | V _{DIN} = 5V、DRVOFF、IN1/EN、IN2/PH、 nHIZx、nSLEEP、SCLK、SDI | | 50 | 100 | μA |
| | | V _{DIN} = 5V、V _{DVDD} = 5V、nSCS | -5 | 5 | | |
| R _{PD} | 入力プルダウン抵抗 | GND、DRVOFF、IN1/EN、IN2/PH、 nHIZx、nSLEEP、SCLK、SDI へ接続 | 50 | 100 | 150 | kΩ |
| R _{PU} | 入力プルアップ抵抗 | DVDD、nSCS へ接続 | 50 | 100 | 150 | kΩ |
| マルチレベル入力 (GAIN、IDRIVE、MODE、VDS) | | | | | | |
| V _{Q1} | クワッドレベル入力 1 | GAIN、MODE 電圧をレベル 1 に設定 | 0 | V _{DVDD} × 0.1 | | V |
| R _{Q12} | クワッドレベル入力 2 | GAIN、MODE GND への抵抗をレベル 2 に設定 | 44.65 | 47 | 49.35 | kΩ |
| R _{Q13} | クワッドレベル入力 3 | GAIN、MODE GND への抵抗をレベル 3 に設定 | 500 | ハイインピーダンス | | kΩ |
| V _{Q14} | クワッドレベル入力 4 | GAIN、MODE 電圧をレベル 4 に設定 | V _{DVDD} × 0.9 | | 5.5 | V |

4.9 V ≤ V_{PVDD} ≤ 37 V、-40°C ≤ T_J ≤ 150°C (特に記述のない限り)。標準的な制限は、V_{PVDD} = 13.5V、T_J = 25°Cに対して適用されます。

| パラメータ | | テスト条件 | 最小値 | 代表値 | 最大値 | 単位 |
|-------------------------------|-----------------------|---|--------------------------|-------------------------|-------------------------|----|
| R _{QPD} | クワッドレベル プルダウン抵抗 | GAIN、MODE、GND へ接続 | | 98 | | kΩ |
| R _{QPU} | クワッドレベル プルアップ抵抗 | GAIN、MODE、DVDD へ接続 | | 98 | | kΩ |
| V _{SI1} | 1 レベル入力 6 | IDRIVE、VDS 電圧をレベル 1 に設定 | 0 | | V _{DVDD} × 0.1 | V |
| R _{SI2} | 2 レベル入力 6 | IDRIVE、VDS GND への抵抗をレベル 2 に設定 | 28.5 | 30 | 31.5 | kΩ |
| R _{SI3} | 3 レベル入力 6 | IDRIVE、VDS GND への抵抗をレベル 3 に設定 | 95 | 100 | 105 | kΩ |
| R _{SI4} | 4 レベル入力 6 | IDRIVE、VDS GND への抵抗をレベル 4 に設定 | 500 | | ハイインピーダンス | kΩ |
| R _{SI5} | 5 レベル入力 6 | IDRIVE、VDS DVDD への抵抗をレベル 5 に設定 | 58.9 | 62 | 65.1 | kΩ |
| R _{SI6} | 6 レベル入力 6 | IDRIVE、VDS 電圧をレベル 6 に設定 | V _{DVDD} × 0.9 | | 5.5 | V |
| R _{SPD} | 6 レベル プルダウン抵抗 | IDRIVE、VDS、GND へ接続 | | 98 | | kΩ |
| R _{SPU} | 6 レベル プルアップ抵抗 | IDRIVE、VDS、DVDD へ接続 | | 69 | | kΩ |
| ロジックレベル出力 (nFAULT、SDO) | | | | | | |
| V _{OL} | 出力ロジック Low 電圧 | I _{DOUT} = 5mA | | | 0.5 | V |
| V _{OH} | ロジック High 出力電圧 | I _{DOUT} = -5mA、SDO | | V _{DVDD} × 0.8 | | V |
| I _{ODZ} | オープンドレイン ロジック High 電流 | V _{OD} = 5V、nFAULT | -10 | | 10 | μA |
| ゲートドライバ (GHx、GLx) | | | | | | |
| V _{GHx_L} | GHx Low レベル出力電圧 | I _{DRVN_HS} = I _{STRONG} 、I _{GHx} = 1mA、 GHx ~ SHx | 0 | | 0.25 | V |
| V _{GLx_L} | GLx Low レベル出力電圧 | I _{DRVN_LS} = I _{STRONG} 、I _{GLx} = 1mA、 GLx ~ SLx | 0 | | 0.25 | V |
| V _{GHx_H} | GHx High レベル出力電圧 | I _{DRVP_HS} = I _{HOLD} 、I _{GHx} = 1mA、 VCP ~ GHx | 0 | | 0.25 | V |
| V _{GLx_H} | GLx High レベル出力電圧 | I _{DRVP_LS} = I _{HOLD} 、I _{GLx} = 1mA、 10.5V ≤ V _{PVDD} ≤ 37V、GLx ~ SLx | 10.25 | 10.5 | 12.5 | V |
| | | I _{DRVP_LS} = I _{HOLD} 、I _{GLx} = 1mA、 4.9V ≤ V _{PVDD} ≤ 10.5V、GLx ~ SLx | V _{PVDD} - 0.25 | V _{PVDD} | V _{PVDD} | V |

4.9 V ≤ V_{PVDD} ≤ 37 V, -40°C ≤ T_J ≤ 150°C (特に記述のない限り)。標準的な制限は、V_{PVDD} = 13.5V、T_J = 25°Cに対して適用されます。

| パラメータ | | テスト条件 | 最小値 | 代表値 | 最大値 | 単位 |
|--|-----------------------------|--|-------|-----|-------|----|
| I _{DRVP, SPI} | ピーク ゲート電流 (ソース) SPI デバイス | IDRVP = 0000b, V _{GSx} = 3V, V _{PVDD} ≥ 7V | 0.2 | 0.5 | 0.8 | mA |
| | | IDRVP = 0001b, V _{GSx} = 3V, V _{PVDD} ≥ 7V | 0.5 | 1 | 1.5 | |
| | | IDRVP = 0010b, V _{GSx} = 3V, V _{PVDD} ≥ 7V | 1.3 | 2 | 2.7 | |
| | | IDRVP = 0011b, V _{GSx} = 3V, V _{PVDD} ≥ 7V | 2.1 | 3 | 3.9 | |
| | | IDRVP = 0100b, V _{GSx} = 3V, V _{PVDD} ≥ 7V | 2.9 | 4 | 5.1 | |
| | | IDRVP = 0101b, V _{GSx} = 3V, V _{PVDD} ≥ 7V | 4.5 | 6 | 7.5 | |
| | | IDRVP = 0110b, V _{GSx} = 3V, V _{PVDD} ≥ 7V | 6 | 8 | 10 | |
| | | IDRVP = 0111b, V _{GSx} = 3V, V _{PVDD} ≥ 7V | 9 | 12 | 15 | |
| | | IDRVP = 1000b, V _{GSx} = 3V, V _{PVDD} ≥ 7V | 12 | 16 | 20 | |
| | | IDRVP = 1001b, V _{GSx} = 3V, V _{PVDD} ≥ 7V | 15 | 20 | 25 | |
| | | IDRVP = 1010b, V _{GSx} = 3V, V _{PVDD} ≥ 7V | 18 | 24 | 30 | |
| | | IDRVP = 1011b, V _{GSx} = 3V, V _{PVDD} ≥ 7V | 21 | 28 | 35 | |
| | | IDRVP = 1100b, V _{GSx} = 3V, V _{PVDD} ≥ 7V | 23.25 | 31 | 38.75 | |
| | | IDRVP = 1101b, V _{GSx} = 3V, V _{PVDD} ≥ 7V | 26.5 | 40 | 50 | |
| | | IDRVP = 1110b, V _{GSx} = 3V, V _{PVDD} ≥ 7V | 28 | 48 | 60 | |
| IDRVP = 1111b, V _{GSx} = 3V, V _{PVDD} ≥ 7V | 30 | 62 | 77.5 | | | |
| I _{DRVP, H/W} | ピーク ゲート電流 (ソース) H/W デバイス | IDRIVE レベル 1, V _{GSx} = 3V, V _{PVDD} ≥ 7V | 0.5 | 1 | 1.5 | mA |
| | | IDRIVE レベル 2, V _{GSx} = 3V, V _{PVDD} ≥ 7V | 2.9 | 4 | 5.1 | |
| | | IDRIVE レベル 3, V _{GSx} = 3V, V _{PVDD} ≥ 7V | 6 | 8 | 10 | |
| | | IDRIVE レベル 4, V _{GSx} = 3V, V _{PVDD} ≥ 7V | 12 | 16 | 20 | |
| | | IDRIVE レベル 5, V _{GSx} = 3V, V _{PVDD} ≥ 7V | 23.25 | 31 | 38.75 | |
| | | IDRIVE レベル 6, V _{GSx} = 3V, V _{PVDD} ≥ 7V | 30 | 62 | 77.5 | |
| I _{DRVN, SPI} | ピーク ゲート電流 (シンク) SPI デバイス | IDRVN = 0000b, V _{GSx} = 3V, V _{PVDD} ≥ 7V | 0.15 | 0.5 | 0.85 | mA |
| | | IDRVN = 0001b, V _{GSx} = 3V, V _{PVDD} ≥ 7V | 0.35 | 1 | 1.65 | |
| | | IDRVN = 0010b, V _{GSx} = 3V, V _{PVDD} ≥ 7V | 0.85 | 2 | 3.15 | |
| | | IDRVN = 0011b, V _{GSx} = 3V, V _{PVDD} ≥ 7V | 1.4 | 3 | 4.6 | |
| | | IDRVN = 0100b, V _{GSx} = 3V, V _{PVDD} ≥ 7V | 2.1 | 4 | 5.9 | |
| | | IDRVN = 0101b, V _{GSx} = 3V, V _{PVDD} ≥ 7V | 3.5 | 6 | 8.5 | |
| | | IDRVN = 0110b, V _{GSx} = 3V, V _{PVDD} ≥ 7V | 5 | 8 | 11 | |
| | | IDRVN = 0111b, V _{GSx} = 3V, V _{PVDD} ≥ 7V | 8 | 12 | 16 | |
| | | IDRVN = 1000b, V _{GSx} = 3V, V _{PVDD} ≥ 7V | 11.5 | 16 | 20 | |
| | | IDRVN = 1001b, V _{GSx} = 3V, V _{PVDD} ≥ 7V | 14.7 | 20 | 25 | |
| | | IDRVN = 1010b, V _{GSx} = 3V, V _{PVDD} ≥ 7V | 18 | 24 | 30 | |
| | | IDRVN = 1011b, V _{GSx} = 3V, V _{PVDD} ≥ 7V | 21 | 28 | 35 | |
| | | IDRVN = 1100b, V _{GSx} = 3V, V _{PVDD} ≥ 7V | 23.25 | 31 | 38.75 | |
| | | IDRVN = 1101b, V _{GSx} = 3V, V _{PVDD} ≥ 7V | 30 | 40 | 52 | |
| | | IDRVN = 1110b, V _{GSx} = 3V, V _{PVDD} ≥ 7V | 36 | 48 | 62 | |
| IDRVN = 1111b, V _{GSx} = 3V, V _{PVDD} ≥ 7V | 46.5 | 62 | 80 | | | |

4.9 V ≤ V_{PVDD} ≤ 37 V、-40°C ≤ T_J ≤ 150°C (特に記述のない限り)。標準的な制限は、V_{PVDD} = 13.5V、T_J = 25°Cに対して適用されます。

| パラメータ | | テスト条件 | 最小値 | 代表値 | 最大値 | 単位 |
|-----------------------------------|------------------------------|---|-------|-------|-------|-----|
| I _{DRVN, H/W} | ピーク ゲート電流 (シンク) H/W デバイス | IDRIVE レベル 1、V _{GSx} = 3V、V _{PVDD} ≥ 7V | 0.35 | 1 | 1.65 | mA |
| | | IDRIVE レベル 2、V _{GSx} = 3V、V _{PVDD} ≥ 7V | 2.1 | 4 | 5.9 | |
| | | IDRIVE レベル 3、V _{GSx} = 3V、V _{PVDD} ≥ 7V | 5 | 8 | 11 | |
| | | IDRIVE レベル 4、V _{GSx} = 3V、V _{PVDD} ≥ 7V | 11.5 | 16 | 20 | |
| | | IDRIVE レベル 5、V _{GSx} = 3V、V _{PVDD} ≥ 7V | 23.25 | 31 | 38.75 | |
| | | IDRIVE レベル 6、V _{GSx} = 3V、V _{PVDD} ≥ 7V | 46.5 | 62 | 80 | |
| I _{HOLD} | ゲート プルアップ ホールド電流 | V _{GSx} = 3V、V _{PVDD} ≥ 7V | 5 | 16 | 30 | mA |
| I _{STRONG} | ゲート プルダウン強電流 | V _{GSx} = 3V、V _{PVDD} ≥ 7V、 0.5 ≤ I _{DRVP} ≤ 12mA | 30 | 62 | 100 | mA |
| | | V _{GSx} = 3V、V _{PVDD} ≥ 7V、 16 ≤ I _{DRVP} ≤ 62mA | 45 | 128 | 205 | mA |
| R _{PDSA_LS} | ローサイド セミアクティブ プルダウン | GLx~SLx、V _{GSx} = 3V | | 1.8 | | kΩ |
| | | GLx~SLx、V _{GSx} = 1 V | | 5 | | kΩ |
| R _{PD_HS} | ハイサイド パッシブ プルダウン抵抗 | GHx~SHx | | 150 | | kΩ |
| R _{PD_LS} | ローサイド パッシブ プルダウン抵抗 | GLx~SLx | | 150 | | kΩ |
| I _{SHx} | スイッチ ノード センスリーク電流 | SHx へ流入、SHx = DRAIN ≤ 37V GHx – SHx = 0V、nSLEEP = 0V | -5 | 0 | 25 | μA |
| | | SHx へ流入、SHx = DRAIN ≤ 37V GHx – SHx = 0V、nSLEEP = 5V | -150 | -100 | -40 | μA |
| ゲートドライバ タイミング (GHx、GLx) | | | | | | |
| t _{PDR_LS} | ローサイド 立ち上がり伝搬遅延 | GLx への入力の立ち上がり | | 300 | 850 | ns |
| t _{PDF_LS} | ローサイド 立ち下がり伝搬遅延 | GLx への入力の立ち下がり | | 300 | 600 | ns |
| t _{PDR_HS} | ハイサイド 立ち上がり伝搬遅延 | GHx への入力の立ち上がり | | 300 | 600 | ns |
| t _{PDF_HS} | ハイサイド 立ち下がり伝搬遅延 | GHx への入力の立ち下がり | | 300 | 600 | ns |
| t _{DEAD} | 内部ハンドシェイク デッドタイム | V _{GSx_L} /V _{GSx_H} 立ち下がり 10%~ V _{GSx_H} /V _{GSx_L} 立ち上がり 10% | | 350 | | ns |
| t _{DEAD_D, SPI} | 挿入可能なデジタル デッドタイム SPI デバイス | VGS_TDEAD = 000b、ハンドシェイクのみ | | 0 | | ns |
| | | VGS_TDEAD = 001b | 150 | 250 | 350 | |
| | | VGS_TDEAD = 010b | 400 | 500 | 600 | |
| | | VGS_TDEAD = 011b | 600 | 750 | 900 | |
| | | VGS_TDEAD = 100b | 800 | 1000 | 1200 | |
| | | VGS_TDEAD = 101b | 1600 | 2000 | 2400 | |
| | | VGS_TDEAD = 110b | 3400 | 4000 | 4600 | |
| | | VGS_TDEAD = 111b | 7200 | 8000 | 8800 | |
| t _{DEAD_D, H/W} | 挿入可能なデジタル デッドタイム H/W デバイス | ハンドシェイクのみ | | 0 | | ns |
| 電流シャント アンプ (AREF、SN、SO、SP) | | | | | | |
| V _{COM} | コモン モード入力範囲 | | -2 | | 2 | V |
| G _{CSA, SPI} | センス アンプ ゲイン SPI デバイス | CSA_GAIN = 00b | 9.9 | 10.15 | 10.4 | V/V |
| | | CSA_GAIN = 01b | 19.5 | 20 | 20.5 | |
| | | CSA_GAIN = 10b | 39 | 40 | 41 | |
| | | CSA_GAIN = 11b | 78 | 80 | 82 | |

DRV8705-Q1

JAJSIH1B – MAY 2020 – REVISED MAY 2024

4.9 V \leq V_{PVDD} \leq 37 V、-40°C \leq T_J \leq 150°C (特に記述のない限り)。標準的な制限は、V_{PVDD} = 13.5V、T_J = 25°Cに対して適用されます。

| パラメータ | | テスト条件 | 最小値 | 代表値 | 最大値 | 単位 |
|--------------------------|------------------------------|---|-------|----------------------|--------------------------|-------|
| G _{CSA, H/W} | センスアンプゲイン H/W デバイス | GAIN クワッドレベル 1 | 9.9 | 10.15 | 10.4 | V/V |
| | | GAIN クワッドレベル 2 | 19.5 | 20 | 20.5 | |
| | | GAIN クワッドレベル 3 | 39 | 40 | 41 | |
| | | GAIN クワッドレベル 4 | 78 | 80 | 82 | |
| t _{SET} | ±1% までのセンスアンプセトリングタイム | V _{SO_STEP} = 1.5V、G _{CSA} = 10V/V C _{SO} = 60pF | | 2.2 | | μs |
| | | V _{SO_STEP} = 1.5V、G _{CSA} = 20 V/V C _{SO} = 60pF | | 2.2 | | |
| | | V _{SO_STEP} = 1.5V、G _{CSA} = 40 V/V C _{SO} = 60pF | | 2.2 | | |
| | | V _{SO_STEP} = 1.5V、G _{CSA} = 80 V/V C _{SO} = 60pF | | 3 | | |
| t _{BLK, SPI} | センスアンプ出力ブランキング時間 SPI デバイス | CSA_BLK = 000b、t _{DRIVE} 期間の割合 (%) | | 0 | | % |
| | | CSA_BLK = 001b、t _{DRIVE} 期間の割合 (%) | | 25 | | |
| | | CSA_BLK = 010b、t _{DRIVE} 期間の割合 (%) | | 37.5 | | |
| | | CSA_BLK = 011b、t _{DRIVE} 期間の割合 (%) | | 50 | | |
| | | CSA_BLK = 100b、t _{DRIVE} 期間の割合 (%) | | 62.5 | | |
| | | CSA_BLK = 101b、t _{DRIVE} 期間の割合 (%) | | 75 | | |
| | | CSA_BLK = 110b、t _{DRIVE} 期間の割合 (%) | | 87.5 | | |
| | | CSA_BLK = 111b、t _{DRIVE} 期間の割合 (%) | | 100 | | |
| t _{BLK, H/W} | センスアンプ出力ブランキング時間 H/W デバイス | | 0 | | ns | |
| t _{SLEW} | 出力スルーレート | C _{SO} = 60pF | | 2.5 | | V/μs |
| V _{BIAS, SPI} | 出力電圧バイアス SPI デバイス | V _{SPx} = V _{SNx} = 0V、CSA_DIV = 0b | | V _{AREF} /2 | | V |
| | | V _{SPx} = V _{SNx} = 0V、CSA_DIV = 1b | | V _{AREF} /8 | | |
| V _{BIAS, H/W} | 出力電圧バイアス H/W デバイス | | | V _{AREF} /2 | | V |
| V _{LINEAR} | リニア出力電圧範囲 | V _{AREF} = 3.3V = 5V | 0.25 | | V _{AREF} - 0.25 | V |
| V _{OFF} | 入力オフセット電圧 | V _{SPx} = V _{SNx} = 0V、T _J = 25°C | -1.5 | | 1.5 | mV |
| V _{OFF_D} | 入力オフセット電圧ドリフト | V _{SPx} = V _{SNx} = 0V | | ±10 | ±25 | μV/°C |
| I _{BIAS} | 入力バイアス電流 | V _{SPx} = V _{SNx} = 0V、ピンへ流入 | | | 100 | μA |
| I _{BIAS_OFF} | 入力バイアス電流オフセット | I _{SPx} - I _{SNx} | -1 | | 1 | μA |
| I _{AREF} | AREF 入力電流 | V _{VREF} = 3.3V = 5V | | 1 | 1.8 | mA |
| CMRR | 同相除去比 | DC、-40 \leq T _J \leq 125°C | 72 | 90 | | dB |
| | | DC、-40 \leq T _J \leq 150°C | 69 | 90 | | |
| | | 20kHz | | 80 | | |
| PSRR | 電源除去比 | PVDD~SOx、DC | | 100 | | dB |
| | | PVDD~SOx、20kHz | | 90 | | |
| | | PVDD~SOx、400kHz | | 70 | | |
| 保護回路 | | | | | | |
| V _{PVDD_UV} | PVDD 低電圧スレッショルド | V _{PVDD} 立ち上がり | 4.325 | 4.625 | 4.9 | V |
| | | V _{PVDD} 立ち下がり | 4.25 | 4.525 | 4.8 | |
| V _{PVDD_UV_HYS} | PVDD 低電圧ヒステリシス | 立ち上がりから立ち下がりへのスレッショルド | | 100 | | mV |

4.9 V ≤ V_{PVDD} ≤ 37 V、-40°C ≤ T_J ≤ 150°C (特に記述のない限り)。標準的な制限は、V_{PVDD} = 13.5V、T_J = 25°Cに対して適用されます。

| パラメータ | | テスト条件 | 最小値 | 代表値 | 最大値 | 単位 |
|---------------------------|---|---|------|------|-------|----|
| t _{PVDD_UV_DG} | PVDD 低電圧グリッチ除去時間 | | 8 | 10 | 12.75 | μs |
| V _{PVDD_OV} | PVDD 過電圧スレッシュホールド | V _{PVDD} 立ち上がり、PVDD_OV_LVL = 0b | 21 | 22.5 | 24 | V |
| | | V _{PVDD} 立ち下がり、PVDD_OV_LVL = 0b | 20 | 21.5 | 23 | |
| | | V _{PVDD} 立ち上がり、PVDD_OV_LVL = 1b | 27 | 28.5 | 30 | |
| | | V _{PVDD} 立ち下がり、PVDD_OV_LVL = 1b | 26 | 27.5 | 29 | |
| V _{PVDD_OV_HYS} | PVDD 過電圧ヒステリシス | 立ち上がりから立ち下がりへのスレッシュホールド | | 1 | | V |
| t _{PVDD_OV_DG} | PVDD 過電圧グリッチ除去時間 | PVDD_OV_DG = 00b | 0.75 | 1 | 1.5 | μs |
| | | PVDD_OV_DG = 01b | 1.5 | 2 | 2.5 | |
| | | PVDD_OV_DG = 10b | 3.25 | 4 | 4.75 | |
| | | PVDD_OV_DG = 11b | 7 | 8 | 9 | |
| V _{DVDD_POR} | DVDD 電源 POR スレッシュホールド | DVDD 立ち下がり | 2.5 | 2.7 | 2.9 | V |
| | | DVDD 立ち上がり | 2.6 | 2.8 | 3 | |
| V _{DVDD_POR_HYS} | DVDD POR ヒステリシス | 立ち上がりから立ち下がりへのスレッシュホールド | | 100 | | mV |
| t _{DVDD_POR_DG} | DVDD POR グリッチ除去時間 | | 5 | 8 | 12.75 | μs |
| V _{CP_UV_SPI} | チャージポンプ低電圧スレッシュホールド SPI デバイス | V _{VCP} - V _{PVDD} 、立ち下がり、V _{CP_UV} = 0b | 2 | 2.5 | 3 | V |
| | | V _{VCP} - V _{PVDD} 、立ち下がり、V _{CP_UV} = 1b | 4 | 5 | 6 | |
| V _{CP_UV_H/W} | チャージポンプ低電圧スレッシュホールド H/W デバイス | | 2 | 2.5 | 3 | V |
| t _{CP_UV_DG} | チャージポンプ低電圧グリッチ除去時間 | | 8 | 10 | 12.75 | μs |
| V _{GS_CLP} | ハイサイドドライバ V _{GS} 保護クランプ | | 12.5 | 15 | 17 | V |
| V _{GS_LVL} | ゲート電圧監視スレッシュホールド | V _{GH/Lx} - V _{SH/Lx} 、V _{GS_LVL} = 0b | 1.1 | 1.4 | 1.75 | V |
| | | V _{GH/Lx} - V _{SH/Lx} 、V _{GS_LVL} = 1b | 0.8 | 1 | 1.2 | V |
| t _{GS_FLT_DG} | V _{GS} 障害監視グリッチ除去時間 | | 1.5 | 2 | 2.75 | μs |
| t _{GS_HS_DG} | V _{GS} ハンドシェイク監視グリッチ除去時間 | | | 210 | | ns |
| t _{DRIVE_SPI} | V _{GS} /V _{Ds} 監視ブランキング時間 SPI デバイス | V _{GS_TDRV} = 00b | 80 | 96 | 120 | μs |
| | | V _{GS_TDRV} = 01b | 1.5 | 2 | 2.5 | |
| | | V _{GS_TDRV} = 10b | 3.25 | 4 | 4.75 | |
| | | V _{GS_TDRV} = 11b | 7.5 | 8 | 9 | |
| t _{DRIVE_H/W} | V _{GS} および V _{Ds} 監視、ブランキング時間 H/W デバイス | | 3.25 | 4 | 4.75 | μs |

4.9 V \leq V_{PVDD} \leq 37 V、-40°C \leq T_J \leq 150°C (特に記述のない限り)。標準的な制限は、V_{PVDD} = 13.5V、T_J = 25°Cに対して適用されます。

| パラメータ | | テスト条件 | 最小値 | 代表値 | 最大値 | 単位 |
|--------------------------|---|--|------|------|------|----|
| V _{DS_LVL, SPI} | V _{DS} 過電流保護スレッショルド SPI デバイス | VDS_LVL = 0000b | 0.04 | 0.06 | 0.08 | V |
| | | VDS_LVL = 0001b | 0.06 | 0.08 | 0.10 | |
| | | VDS_LVL = 0010b | 0.08 | 0.10 | 0.12 | |
| | | VDS_LVL = 0011b | 0.10 | 0.12 | 0.14 | |
| | | VDS_LVL = 0100b | 0.12 | 0.14 | 0.16 | |
| | | VDS_LVL = 0101b | 0.14 | 0.16 | 0.18 | |
| | | VDS_LVL = 0110b | 0.16 | 0.18 | 0.20 | |
| | | VDS_LVL = 0111b | 0.18 | 0.2 | 0.22 | |
| | | VDS_LVL = 1000b | 0.27 | 0.3 | 0.33 | |
| | | VDS_LVL = 1001b | 0.36 | 0.4 | 0.44 | |
| | | VDS_LVL = 1010b | 0.45 | 0.5 | 0.55 | |
| | | VDS_LVL = 1011b | 0.54 | 0.6 | 0.66 | |
| | | VDS_LVL = 1100b | 0.63 | 0.7 | 0.77 | |
| | | VDS_LVL = 1101b | 0.9 | 1 | 1.1 | |
| | | VDS_LVL = 1110b | 1.26 | 1.4 | 1.54 | |
| VDS_LVL = 1111b | 1.8 | 2 | 2.2 | | | |
| V _{DS_LVL, HW} | V _{DS} 過電流保護スレッショルド H/W デバイス | VDS 1 レベル入力 6 | 0.04 | 0.06 | 0.08 | V |
| | | VDS 2 レベル入力 6 | 0.08 | 0.10 | 0.12 | |
| | | VDS 3 レベル入力 6 | 0.18 | 0.2 | 0.22 | |
| | | VDS 4 レベル入力 6 | 0.45 | 0.5 | 0.55 | |
| | | VDS 5 レベル入力 6 | 0.9 | 1 | 1.1 | |
| | | VDS 6 レベル入力 6 | | 無効 | | |
| t _{DS_DG, SPI} | V _{DS} 過電流保護グリッチ除去時間 SPI デバイス | VDS_DG = 00b | 0.75 | 1 | 1.5 | μs |
| | | VDS_DG = 01b | 1.5 | 2 | 2.5 | |
| | | VDS_DG = 10b | 3.25 | 4 | 4.75 | |
| | | VDS_DG = 11b | 7.5 | 8 | 9 | |
| t _{DS_DG, HW} | V _{DS} 過電流保護グリッチ除去時間 H/W デバイス | | 3.25 | 4 | 4.75 | μs |
| I _{OLD} | オフライン診断用電流ソース | ブルアップ電流 | | 3 | | mA |
| | | ブルダウン電流 | | 3 | | |
| R _{OLD} | オフライン オープン負荷抵抗検出スレッショルド | VDS_LVL = 1.4V、V _{PVDD} \leq 18V | | 22 | 50 | kΩ |
| | | VDS_LVL = 1.4V、V _{PVDD} \leq 37 V | | 22 | 100 | kΩ |
| | | VDS_LVL = 2 V、V _{PVDD} \leq 18V | | 10 | 25 | kΩ |
| | | VDS_LVL = 2 V、V _{PVDD} \leq 37 V | | 10 | 50 | kΩ |
| T _{OTW} | 過熱警告温度 | T _J 立ち上がり | 130 | 150 | 170 | °C |
| T _{HYS} | 過熱警告ヒステリシス | | | 20 | | °C |
| T _{OTSD} | サーマル シャットダウン温度 | T _J 立ち上がり | 150 | 170 | 190 | °C |
| T _{HYS} | サーマル シャットダウンヒステリシス | | | 20 | | °C |

5.6 タイミング要件

| | | 最小 | 公称 | 最大 | 単位 |
|--------------------|-----------------|-----|----|----|----|
| t _{SCLK} | SCLK の最小周期 | 100 | | | ns |
| t _{SCLKH} | SCLK 最小 High 時間 | 50 | | | ns |

| | | 最小 | 公称 | 最大 | 単位 |
|-----------------|-------------------------------------|-----|----|----|----|
| t_{SCLKL} | SCLK 最小 Low 時間 | 50 | | | ns |
| t_{SU_SDI} | SDI 入力データ・セットアップ時間 | 25 | | | ns |
| t_{H_SDI} | SDI 入力データ・ホールド時間 | 25 | | | ns |
| t_{D_SDO} | SDO 出力データ遅延時間、 $C_L = 20\text{pF}$ | | | 30 | ns |
| t_{SU_nSCS} | nSCS 入力セットアップ時間 | 25 | | | ns |
| t_{H_nSCS} | nSCS 入力ホールド時間 | 25 | | | ns |
| t_{HI_nSCS} | nSCS 最小 High 時間 | 450 | | | ns |
| t_{EN_nSCS} | イネーブル遅延時間、nSCS Low から SDO アクティブまで | | | 50 | ns |
| t_{DIS_nSCS} | ディセーブル遅延時間、nSCS High から SDO Hi-Z まで | | | 50 | ns |

5.7 タイミング図

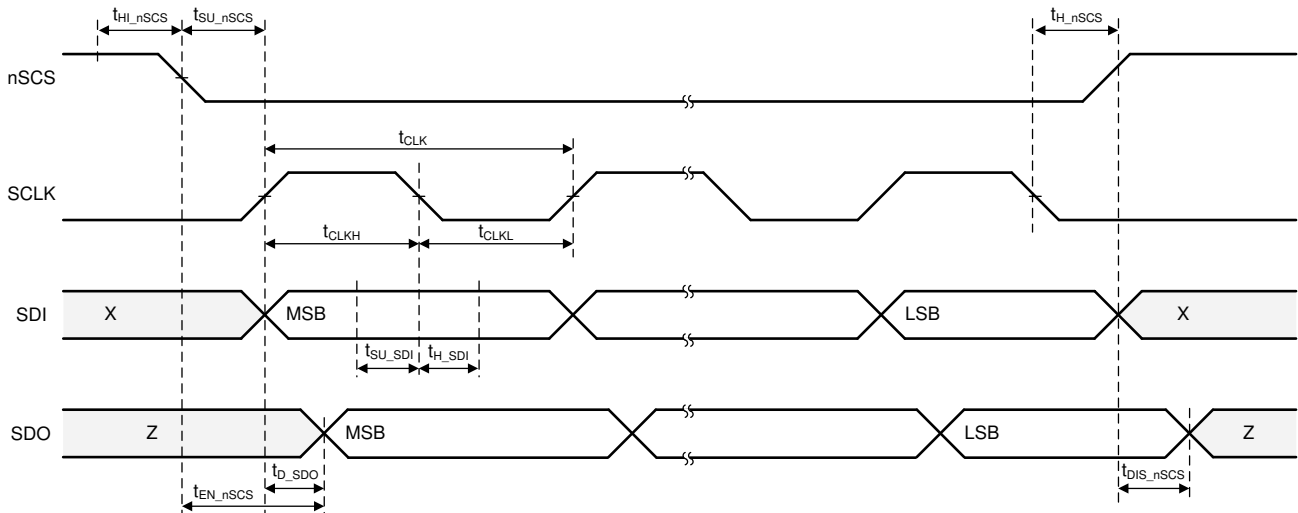


図 5-1. SPI タイミング図

5.8 代表的特性

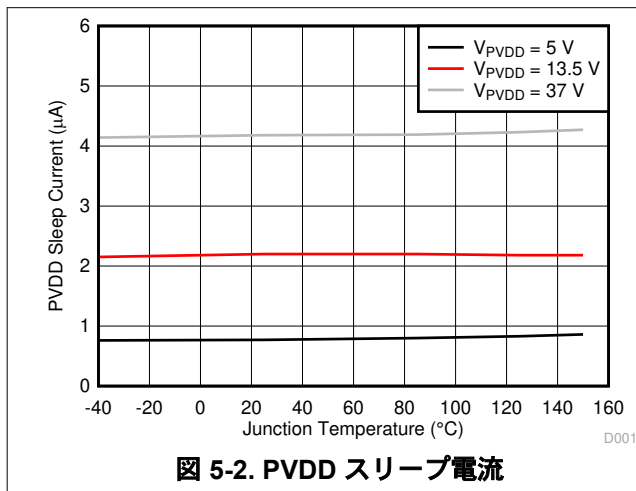


図 5-2. PVDD スリープ電流

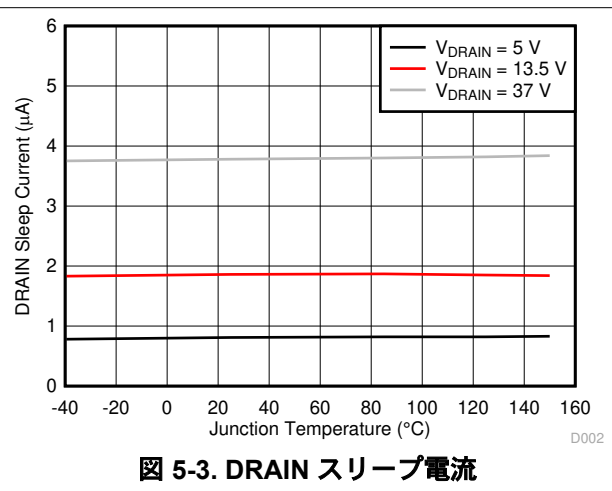


図 5-3. DRAIN スリープ電流

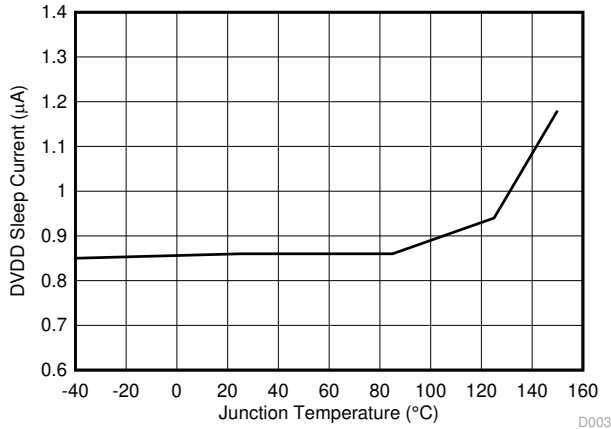


図 5-4. DVDD スリープ電流

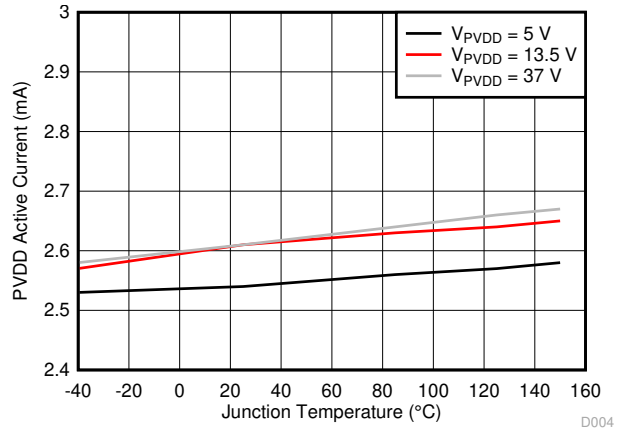


図 5-5. PVDD アクティブ電流

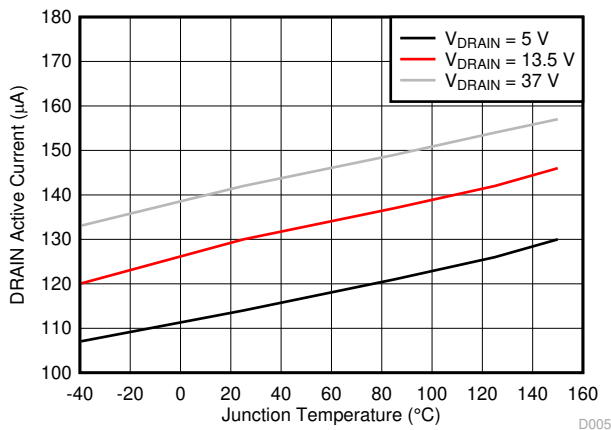


図 5-6. DRAIN アクティブ電流

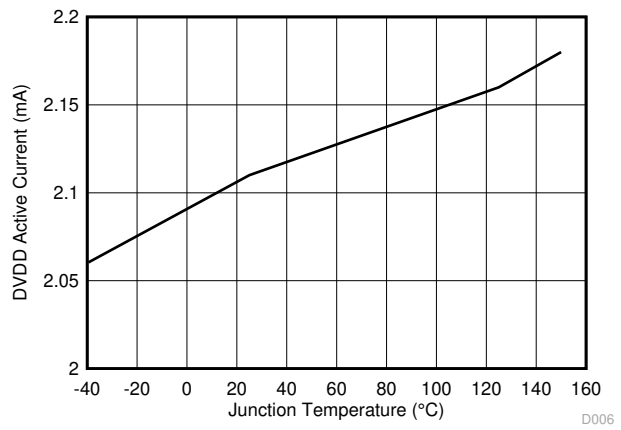
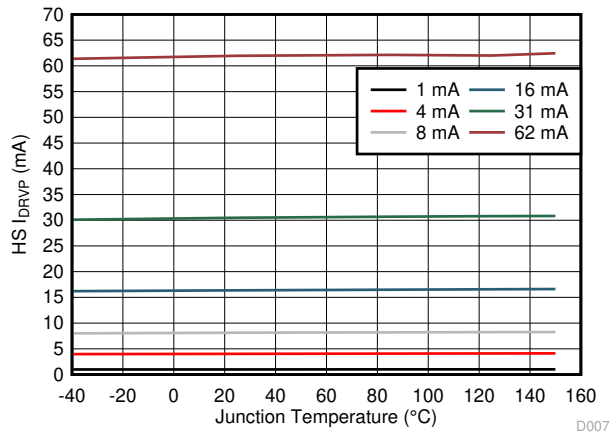
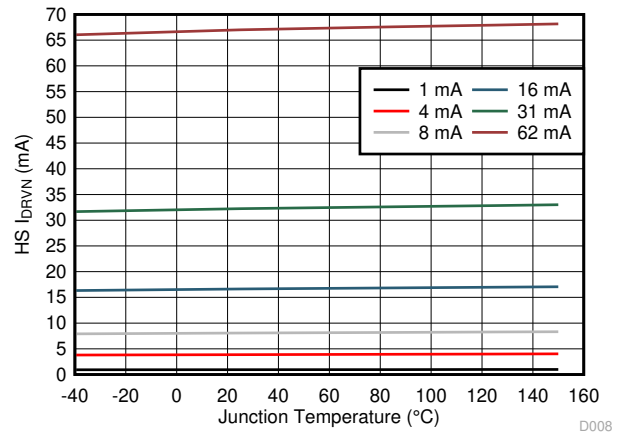


図 5-7. DVDD アクティブ電流



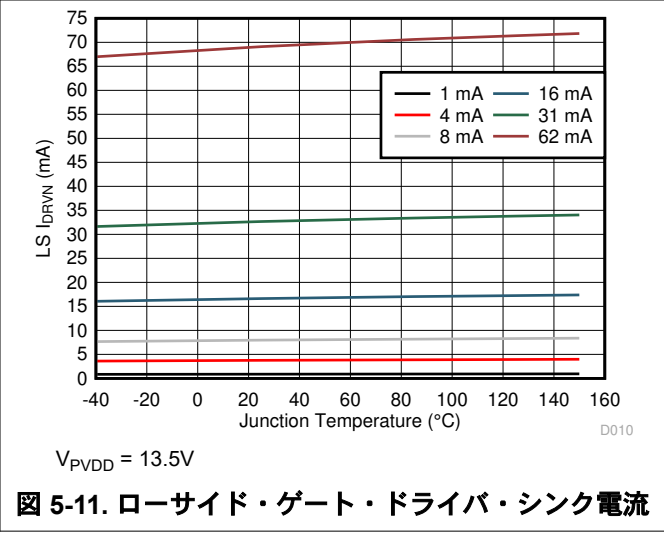
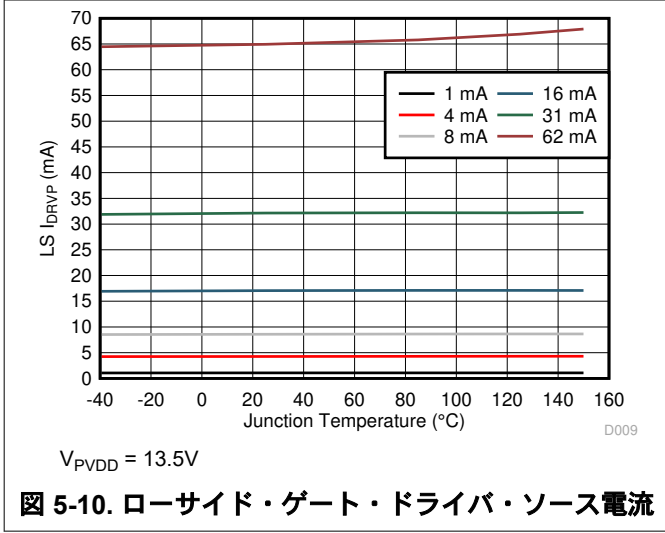
V_{PVDD} = 13.5V

図 5-8. ハイサイド・ゲート・ドライバ・ソース電流



V_{PVDD} = 13.5V

図 5-9. ハイサイド・ゲート・ドライバ・シンク電流



6 詳細説明

6.1 概要

DRV8705-Q1 は、ブラシ付き DC モーター・アプリケーション用の高集積 H ブリッジ・スマート・ゲート・ドライバです。このデバイスには、2 つのハーフブリッジ・ゲート・ドライバがあり、ハイサイドとローサイドの N チャネル・パワー MOSFET を駆動できます。DRV8705-Q1 は、ハイサイドで内蔵の電圧増倍チャージ・ポンプを使用し、ローサイドでリニア・レギュレータを使用して、適切なゲート・ドライブ電圧を生成します。ゲート・ドライバは、最高 62mA のソースと 62mA のシンク・ピーク・ゲート・ドライブ電流の性能をサポートします。このデバイスは、4.9V~37V の幅広い電源電圧範囲をサポートします。

DRV8705-Q1 は、システム・コストを削減し信頼性を向上するスマート・ゲート・ドライブ・アーキテクチャ (SGD) をベースにしています。SGD アーキテクチャはデッドタイムを最適化して貫通電流の条件成立を回避し、調整可能なゲート・ドライブ電流を経由する MOSFET スルーレイト制御により電磁干渉 (EMI) を低減するためのフレキシビリティがあるほか、 V_{DS} モニタと V_{GS} モニタを使用して、ドレイン - ソース間、およびドレイン - ゲート間の短絡状況からの保護を実現します。強力なプルダウン回路は、 dV/dt 寄生ゲート・カップリングの防止に役立ちます。可変出力ゲート・ドライバによる外部 MOSFET のスルー制御がサポートされています。ゲート・ドライバのピーク・ソース電流は、0.5mA~62mA の範囲で構成できます。ゲート・ドライバのピーク・シンク電流は、0.5mA~62mA の範囲で構成できます。

DRV8705-Q1 は、3.3V または 5V の外部コントローラ (MCU) で動作可能です。専用 DVDD ピンにより、デバイスのデジタル・コアへの外部電源供給、およびコントローラの I/O 電圧を基準とするデジタル出力が可能です。これは、外部コントローラと SPI バス経由で通信し、構成設定と診断フィードバックを管理します。このデバイスには AREF ピンもあり、シャント・アンプ基準電圧を外部コントローラ ADC の基準電圧に接続できます。シャント・アンプ出力は、過剰な電圧スパイクからコントローラの入力を保護するため、AREF ピン電圧にもクランプされます。

DRV8705-Q1 は、動作前にシステムの状態を監視し、システム動作中に障害から保護するための一連の診断機能と保護機能を搭載しています。これらの機能には、電源とチャージ・ポンプ用低電圧 / 過電圧モニタ、外部 MOSFET 用 V_{DS} 過電流および V_{GS} ゲート障害監視、オフライン・オープン負荷 / 短絡検出、内部温度警告 / シャットダウン保護機能などがあります。電流シャント・アンプを使用して、システムの負荷電流を監視できます。

6.2 機能ブロック図

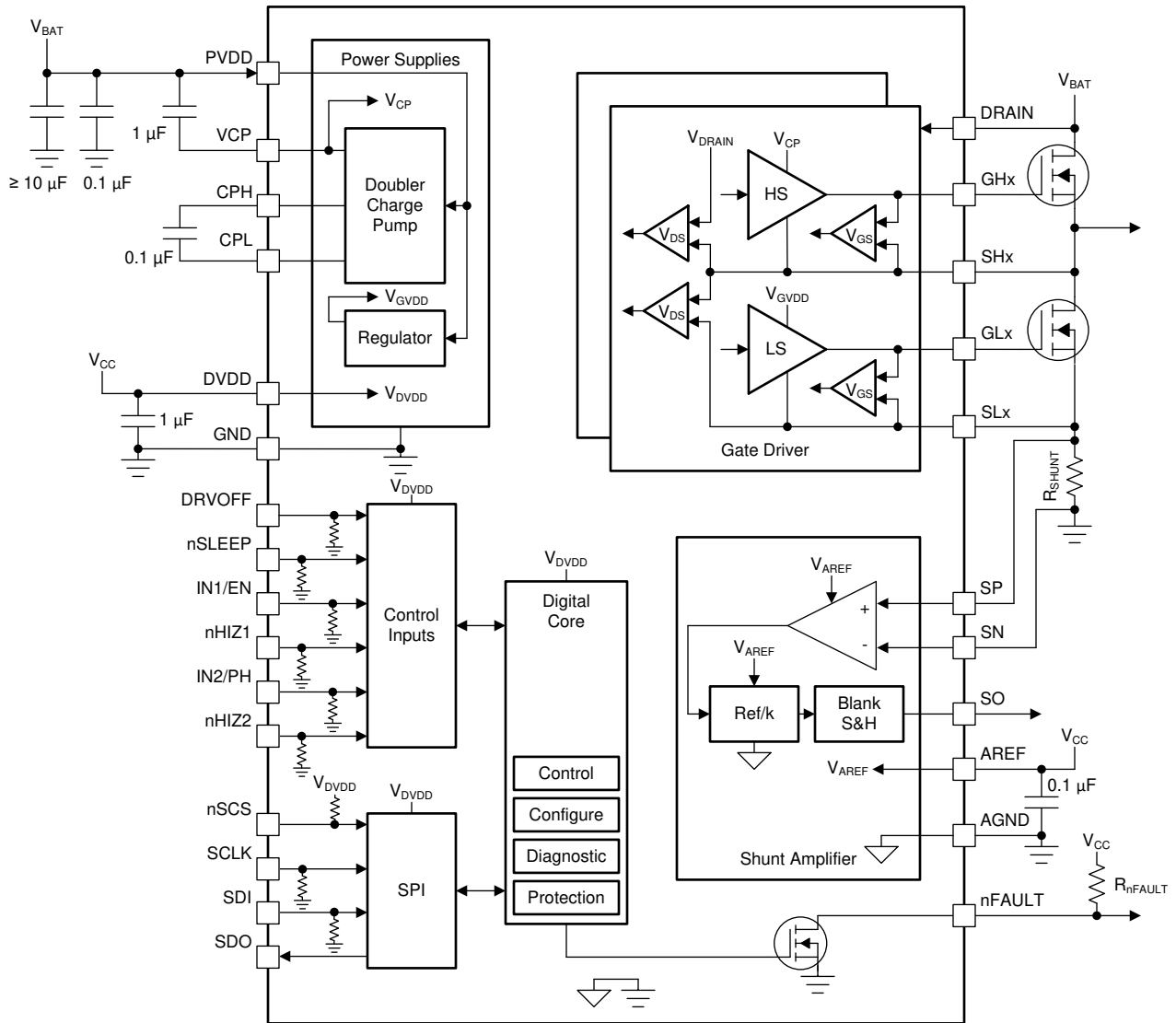


図 6-1. DRV8705S-Q1 の機能ブロック図

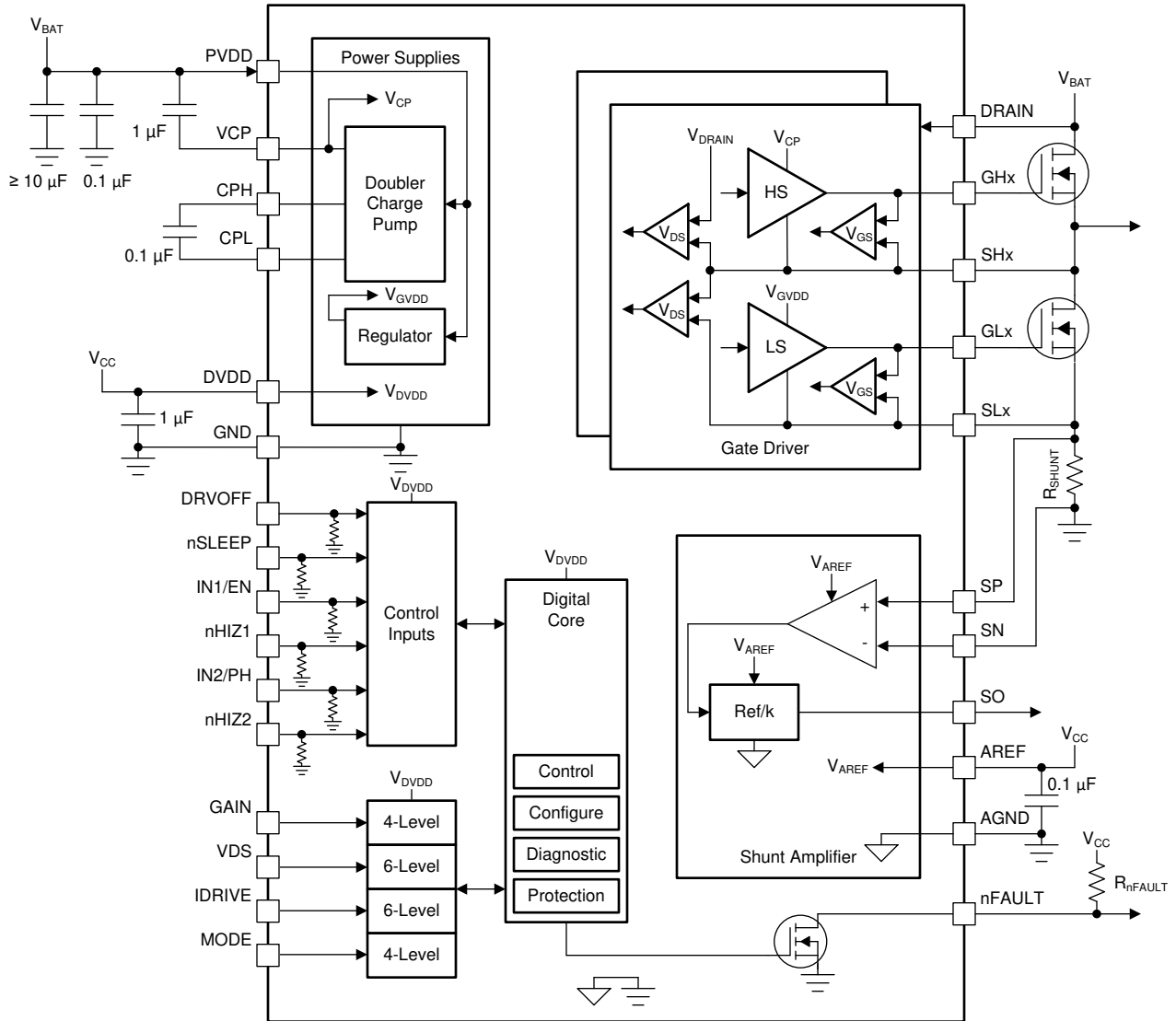


図 6-2. DRV8705H-Q1 の機能ブロック図

6.3 機能説明

6.3.1 外付け部品

表 6-1 に、推奨外付け部品を示します。

表 6-1. 推奨外付け部品

| 部品 | ピン 1 | ピン 2 | 推奨する事項 |
|-----------------------|--------|--------|----------------------------------|
| C _{PVDD1} | PVDD | GND | 0.1μF、低 ESR セラミック・コンデンサ、PVDD 定格。 |
| C _{PVDD2} | PVDD | GND | 10μF 以上のローカル・バルク容量、PVDD 定格。 |
| C _{DVDD} (1) | DVDD | GND | 1.0μF、6.3V、低 ESR セラミック・コンデンサ |
| C _{AREF} (1) | AREF | GND | 0.1μF、6.3V、低 ESR セラミック・コンデンサ |
| C _{VCP} | VCP | PVDD | 1μF、16V、低 ESR セラミック・コンデンサ |
| C _{FLY} | CPH | CPL | 0.1μF、PVDD 定格、低 ESR セラミック・コンデンサ |
| R _{nFAULT} | VCC(2) | nFAULT | ブルアップ抵抗、I _{OD} ≤ 5mA |

- (1) 外部低電圧電源のノイズを低減するため、ローカル・バイパス・コンデンサを推奨します。別のバイパス・コンデンサがデバイスと外部低電圧電源の近接した位置にあり、電源のノイズが最小限である場合は、この部品を取り外すこともできます。
- (2) VCC はデバイス上のピンではなく、低電圧外部電源です。

6.3.2 デバイス・インターフェイス・バリエーション

DRV8705-Q1 ファミリのデバイスでは、最終的なアプリケーションを柔軟な設計にするか単純な設計にするか選択できるように、2 種類のインターフェイス・モード (SPI とハードウェア) をサポートしています。2 つのインターフェイス・モードで同じ 4 つのピンが共有されているので、異なるバージョン間でのピン互換が実現します。こうしたことから、アプリケーション設計者は、設計に最小限の変更を加えるだけで、評価に使用するインターフェイス・バージョンを切り替えることができます。

6.3.2.1 シリアル・ペリフェラル・インターフェイス (SPI)

SPI デバイス・バリエーションは、外部コントローラと DRV8705-Q1 の間でデータを送受信できるシリアル通信バスをサポートしています。これにより、外部コントローラがデバイスの設定を行ったり、詳細な障害情報を読み取ったりできます。このインターフェイスは SCLK、SDI、SDO、nSCS の各ピンを使用した 4 線式インターフェイスです。

- nSCS ピンはチップ選択入力です。このピンに論理 Low 信号を印加すると、SPI 通信がイネーブルになります。
- SCLK ピンは、クロック信号を受け付けて SDI と SDO 上のデータの収集と伝搬のタイミングを決める入力ピンです。
- SDI ピンはデータ入力です。
- SDO ピンはデータ出力です。SDO ピンは、DVDD 入力を基準とするプッシュプル出力構造を使用します。

SPI の詳細については、「SPI インターフェイス」セクションを参照してください。

6.3.2.2 ハードウェア (H/W)

ハードウェア・インターフェイス・デバイスでは、4 つの SPI ピンが抵抗によって設定可能な 4 つの入力 (GAIN、VDS、IDRIVE、MODE) に変換されます。この結果、ピンをロジック High やロジック Low に接続するか、または単純なブルアップ抵抗やプルダウン抵抗を使用することで、アプリケーション設計者がごく一般的に使用されるデバイス設定を行えるようになります。外部コントローラには SPI バスが不要になります。全般的な障害情報は、引き続き nFAULT ピンを介して取得できます。

ハードウェア・インターフェイス設定は、デバイスの電源投入時にラッチされます。nSLEEP ピンでデバイスをスリープ・モードにし、設定を変更して、nSLEEP によりデバイスを再イネーブルすることで、設定を再構成できます。

- GAIN ピンでは、電流シャント・アンプのゲインを構成します
- VDS ピンでは V_{DS} 過電流監視の電圧スレッショルドを構成します。
- IDRIVE ピンではゲート・ドライブ電流の強さを構成します。
- MODE ピンでは PWM 入力制御モードを構成します。

ハードウェア・インターフェイスの詳細については、「[ピン配置](#)」セクションを参照してください。

6.3.3 入力 PWM モード

DRV8705-Q1 には、複数の入力 PWM モードがあり、さまざまな制御スキーマと出力負荷構成をサポートします。ゲート・ドライバの出力は、IN1/EN、IN2/PH、nHIZx の入力ピンにより制御できます。SPI デバイスのバリエーションでは、出力も、S_IN1/EN、S_IN2/PH、S_nHIZx レジスタ設定により制御することができます。PWM モードは、SPI デバイスのバリエーションでは SPI レジスタ設定 BRG_MODE により、H/W デバイスのバリエーションでは H/W MODE ピンにより設定します。各モードと、それぞれの機能の詳細は以下の通りです。

表 6-2. 入力 PWM モード

| PWM モード | SPI インターフェイス (BRG_MODE) | H/W インターフェイス (モード・ピン) |
|-------------------------------|-------------------------|-----------------------|
| セクション 6.3.3.1 | 00b | レベル 1 |
| セクション 6.3.3.2 | 01b (PH/EN) | レベル 2 (PH/EN) |
| | 10b (PWM) | レベル 3 (PWM) |
| セクション 6.3.3.3 | 11b | レベル 4 |

6.3.3.1 ハーフブリッジ制御

ハーフブリッジ制御では、対応する IN1/EN、IN2/PH、および nHIZx 入力ピンにより、各ハーフブリッジ・ゲート・ドライバを個別に制御できます。nHIZx 信号は、IN1/EN 信号と IN2/PH 信号に対して優先されます。ハーフブリッジ制御の場合、INx 指定を参照できます。DRV8705-Q1 は、ハイサイド・スイッチングとローサイド・スイッチング間のデッドタイム生成を内部的に処理し、各ハーフブリッジを単一の PWM 入力で制御できるようにします。

DRV8705-Q1 には、nHIZx ピンにより、各ハーフブリッジ・ゲート・ドライバを独立して Hi-Z にする機能があります。この機能が不要な場合は、nHIZx ピンを DVDD に接続する必要があります。

SPI デバイス・バリエーションでは、IN1/EN、IN2/PH、HIZ1、HIZ2 信号も SPI レジスタにより制御できます。IN1/EN および IN2/PH SPI 制御は、IN1/EN_MODE と IN2/PH_MODE レジスタ設定でイネーブルにできます。信号は、S_IN1/EN と S_IN2/PH レジスタ設定によって制御されます。HIZ1 信号は、nHIZ1 ピンと S_HIZ1 レジスタ設定の論理和です。HIZ2 信号は、nHIZ2 ピンと S_HIZ2 レジスタ設定の論理和です。

表 6-3. ハーフブリッジ制御 (BRG_MODE = 00b または MODE = レベル 1)

| nHIZx | INx | GHx | GLx | SHx |
|-------|-----|-----|-----|-----|
| 0 | X | L | L | Z |
| 1 | 0 | L | H | L |
| 1 | 1 | H | L | H |

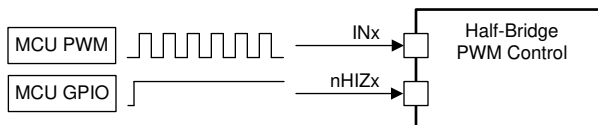


図 6-3. ハーフブリッジ制御

6.3.3.2 H ブリッジ制御

H ブリッジ制御では、IN1/EN と IN2/PH 入力ピンにより、両方のハーフブリッジ・ゲート・ドライバを H ブリッジ・ゲート・ドライバとして制御できます。

H ブリッジ・モードには 2 つの入力制御方法があり、SPI BRG_MODE レジスタ設定または H/W モード・ピンにより構成できます。PH/EN モードでは、1 つの PWM 信号と 1 つの GPIO 信号によってコマンド制御される速度 / 方向タイプのインターフェイスにより、H ブリッジを制御できます。PWM モードでは、通常は 2 つの PWM 信号を必要とする、より高度な

スキーマにより、Hブリッジを制御できます。この結果、Hブリッジ・ドライバは4つの異なる出力状態に入ることができるので、必要に応じて制御のフレキシビリティがさらに高まります。

PH/EN モードと PWM モードの両方で、デフォルトのアクティブ・フリーホイール・モードがローサイドでアクティブです。SPI デバイス・バリエーションには、BRG_FW レジスタ設定により、フリーホイール状態を構成する機能があります。この設定を使用すると、ローサイドとハイサイドのアクティブ・フリーホイール間のブリッジを変更できます。

Hブリッジ制御モードでは、nHIZx ピンと S_HIZx レジスタ機能がディセーブルになります。nHIZx ピンは、切断または GND に接続した状態のままにできます。Hブリッジは、PWM 制御モード、DRVOFF ピン、または SPI デバイスの EN_DRV レジスタ設定により、Hi-Z 状態に設定できます。

表 6-4. PH/EN Hブリッジ制御 (BRG_MODE = 01b または MODE = レベル 2)

| IN1/EN | IN2/PH | BRG_FW | GH1 | GL1 | GH2 | GL2 | SH1 | SH2 | 説明 |
|--------|--------|--------|-----|-----|-----|-----|-----|-----|----------------------|
| 0 | X | 0b | L | H | L | H | L | L | ローサイド・アクティブ・フリーホイール |
| 0 | X | 1b | H | L | H | L | H | H | ハイサイド・アクティブ・フリーホイール |
| 1 | 0 | X | L | H | H | L | L | H | ドライブ SH2 → SH1 (逆方向) |
| 1 | 1 | X | H | L | L | H | H | L | ドライブ SH1 → SH2 (順方向) |

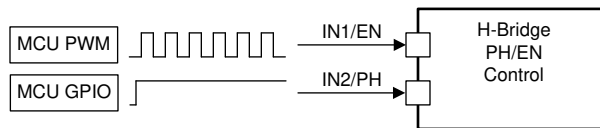


図 6-4. Hブリッジ PH/EN 制御

表 6-5. PWM Hブリッジ制御 (BRG_MODE = 10b または MODE = レベル 3)

| IN1/EN | IN2/PH | BRG_FW | GH1 | GL1 | GH2 | GL2 | SH1 | SH2 | 説明 |
|--------|--------|--------|-----|-----|-----|-----|-----|-----|----------------------|
| 0 | 0 | X | L | L | L | L | Z | Z | ダイオード・フリーホイール (滑走) |
| 0 | 1 | X | L | H | H | L | L | H | ドライブ SH2 → SH1 (逆方向) |
| 1 | 0 | X | H | L | L | H | H | L | ドライブ SH1 → SH2 (順方向) |
| 1 | 1 | 0b | L | H | L | H | L | L | ローサイド・アクティブ・フリーホイール |
| 1 | 1 | 1b | H | L | H | L | H | H | ハイサイド・アクティブ・フリーホイール |

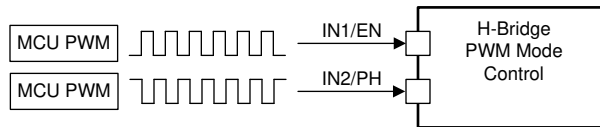


図 6-5. Hブリッジ PWM 制御

6.3.3.3 分割 HS/LS ソレノイド制御

分割 HS/LS ソレノイド制御モードでは、GH1 および GL2 ゲート・ドライバ出力のみがアクティブになります。GH1 出力は IN1/EN により制御され、GL2 出力は IN2/PH により制御されます。このモードでは、Hブリッジを構成して、反対のハイサイドとローサイドの外部 MOSFET 間のフローティング・ソレノイド負荷を駆動できます。

分割 HS/LS 制御モードでは、nHIZx ピンと S_HIZx レジスタ機能がディセーブルになります。nHIZx ピンは、切断または GND に接続した状態のままにできます。Hブリッジは、DRVOFF ピンまたは SPI デバイス上の EN_DRV レジスタ設定により、Hi-Z 状態に設定できます。

表 6-6. 分割 HS/LS 制御 (BRG_MODE = 11b または MODE = Level 4)

| IN1/EN | IN2/PH | GH1 | GL1 | GH2 | GL2 | 説明 |
|--------|--------|-----|--------|--------|-----|----------------|
| 0 | X | L | 非アクティブ | 非アクティブ | X | ソレノイド、ディセーブル状態 |
| 1 | X | H | 非アクティブ | 非アクティブ | X | ソレノイド、イネーブル状態 |
| x | 0 | X | 非アクティブ | 非アクティブ | L | ソレノイド、PWM オフ |
| x | 1 | X | 非アクティブ | 非アクティブ | H | ソレノイド、PWM オン |

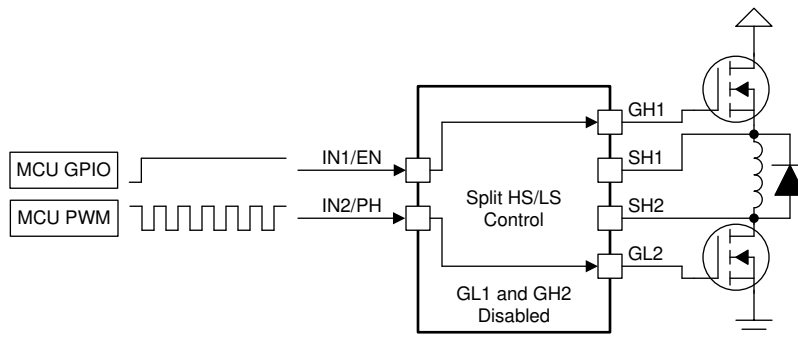


図 6-6. 分割 HS/LS PWM 制御

6.3.4 スマート・ゲート・ドライバ

DRV8705-Q1 は、先進の可変フローティング・スマート・ゲート・ドライバ・アーキテクチャを採用し、先進の MOSFET 制御と堅牢なスイッチング性能を実現しています。DRV8705-Q1 は、スルーレート制御用ドライバ機能と、デッド・タイム・ハンドシェイク、寄生 dV/dt ゲート・カップリング防止および MOSFET ゲート障害検出用のドライバ・ステートマシンを実現します。

スマート・ゲート・ドライバのコア機能:

- [ゲート・ドライバの機能ブロック図](#)
- [スルーレート制御 \(IDRIVE\)](#)
- [ゲート駆動ステート・マシン \(TDRIVE\)](#)

表 6-7. スマート・ゲート・ドライバ用語の説明

| コア機能 | 用語 | 説明 |
|---------------|--------------|---|
| IDRIVE/TDRIVE | I_{DRVP} | 可変 MOSFET スルーレート制御を行うためのプログラマブル・ゲート・ドライバ駆動ソース電流。IDRVP_x 制御レジスタまたは IDRIVE ピンを使用して構成。 |
| | I_{DRVN} | 可変 MOSFET スルーレート制御を行うためのプログラマブル・ゲート駆動シンク電流。IDRVN_x 制御レジスタまたは IDRIVE ピンを使用して構成。 |
| | I_{HOLD} | 非スイッチング期間中の固定ゲート・ドライバ・ホールド・プルアップ電流。 |
| | I_{STRONG} | 非スイッチング期間中の固定ゲート・ドライバ強プルダウン電流。 |
| | t_{DRIVE} | I_{HOLD} または I_{STRONG} 以前の $I_{DRVP/N}$ 駆動電流期間。V _{GS} と V _{DS} 障害監視ブランキング期間も実現。VGS_TDRV_x 制御レジスタを使用して構成。 |
| | t_{PD} | ロジック制御信号からゲート・ドライバ出力変更までの伝搬遅延。 |
| | t_{DEAD} | ハイサイド・スイッチとローサイド・スイッチの遷移間のボディ・ダイオードの導通期間。TDEAD_x 制御レジスタを使用して構成。 |

6.3.4.1 機能ブロック図

図 6-7 は、ハーフブリッジ・ゲート・ドライバ・アーキテクチャの高レベル機能ブロック図を示しています。ゲート・ドライバ・ブロックは、MOSFET 制御、フィードバック、保護のための各種機能を提供します。これには、可変駆動電流、制御ロジック

ク・レベル・シフタ、 V_{DS} 、および V_{GS} フィードバック・コンパレータ、ハイサイド・ツェナー・クランプ、パッシブ / アクティブ・プルダウン抵抗を持つ、相補型のプッシュプル・ハイサイド / ローサイド・ゲート・ドライバが含まれています。

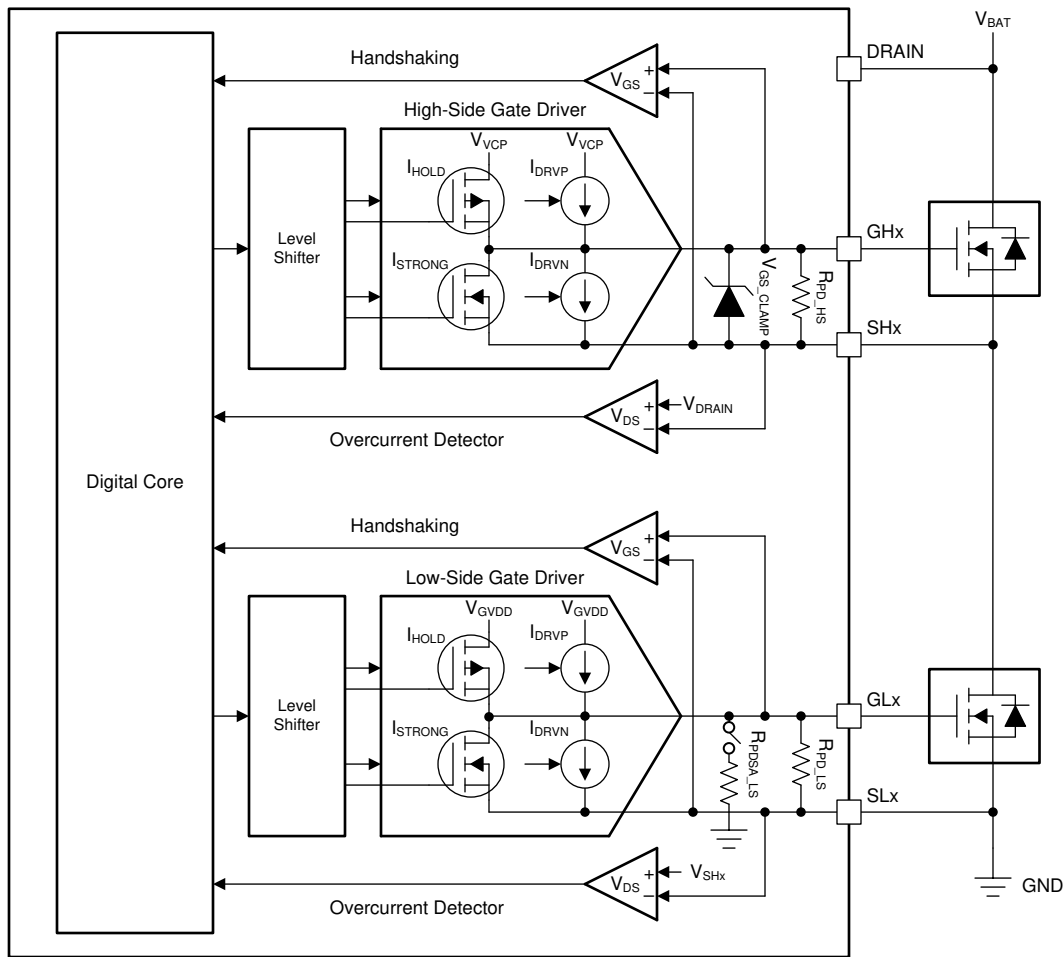


図 6-7. ゲート・ドライバの機能ブロック図

6.3.4.2 スルーレート制御 (IDRIVE)

スマート・ゲート・ドライブ・アーキテクチャの IDRIVE コンポーネントには、外部 MOSFET V_{DS} スルーレートを調整するための可変ゲート・ドライブ電流制御が実装されています。これは、内部ゲート・ドライブ・アーキテクチャ用に可変プルアップ (I_{DRVp}) およびプルダウン (I_{DRVn}) 電流ソースを実装することで実現します。

外部 MOSFET の V_{DS} スルーレートは、放射ノイズ / 伝導ノイズ、ダイオード逆回復、 dV/dt 寄生ゲート・カップリング、ハーブリッジのスイッチ・ノード上の過電圧または低電圧過渡を最適化するのに不可欠な要素です。IDRIVE は、 V_{DS} スルーレートが主に MOSFET Q_{GD} またはミラー充電領域中のゲート電荷率 (またはゲート電流) によって決定されるという原理に基づいて動作します。ゲート・ドライバでゲート電流を調整できるようにすることで、外部パワー MOSFET のスルーレートを効果的に制御できます。

IDRIVE を使用することで、DRV8705-Q1 は、H/W インターフェイス・デバイス上の IDRVP_x と IDRVN_x SPI レジスタまたは IDRIVE ピンにより、ゲート・ドライバ電流設定を動的に変更できます。表 6-8 に示すように、このデバイスではソースとシンク電流について、0.5mA~62mA の範囲で、16 の設定が用意されています。ピーク・ゲート駆動電流を、 t_{DRIVE} 期間に対して使用可能です。MOSFET がスイッチされ、 t_{DRIVE} 期間が経過した後、ゲート・ドライバは、短絡状態の場合

に、プルアップ・ソース電流に対するホールド電流 (I_{HOLD}) へスイッチして出力電流を制限し、ドライバの効率を向上させます。

表 6-8. IDRIVE ソース (I_{DRVp}) とシンク (I_{DRVn}) 電流

| IDRVP_x/IDRVN_x | ソース/シンク電流 (mA) |
|-----------------|----------------|
| 0000b | 0.5 |
| 0001b | 1 |
| 0010b | 2 |
| 0011b | 3 |
| 0100b | 4 |
| 0101b | 6 |
| 0110b | 8 |
| 0111b | 12 |
| 1000b | 16 |
| 1001b | 20 |
| 1010b | 24 |
| 1011b | 28 |
| 1100b | 31 |
| 1101b | 40 |
| 1110b | 48 |
| 1111b | 62 |

6.3.4.3 ゲート・ドライブ・ステート・マシン (TDRIVE)

スマート・ゲート・ドライブ・アーキテクチャの TDRIVE 構成要素は、自動デッドタイム挿入、寄生 dV/dt ゲート・カップリング防止、MOSFET ゲート障害検出を実現する統合型ゲート・ドライブ・ステート・マシンです。

TDRIVE ステート・マシンの最初の構成要素は自動デッドタイム・ハンドシェイクです。デッドタイムとは、外部ハイサイド/ローサイド MOSFET のスイッチング間のボディ・ダイオード伝導期間で、クロス伝導または貫通電流を防止します。DRV8705-Q1 は V_{GS} 監視を使用して、ブレークを実施してから、外部 MOSFET V_{GS} 電圧を測定することでデッドタイム・スキーマを構成し、外部 MOSFET を適切にイネーブルにするタイミングを決定します。このスキーマにより、ゲート・ドライバが温度ドリフト、エージング、電圧変動、および外部 MOSFET パラメータの変動など、システム内の変動に対するデッドタイムを調整できるようになります。必要に応じて、固定デジタル・デッドタイム (t_{DEAD_D}) を追加し、SPI レジスタにより調整できます。

2 番目の部品は、寄生 dV/dt ゲート電荷カップリングの防止に重点を置いています。これは、ハーフブリッジ内の反対側の MOSFET がスイッチングしているときに常時、強ゲート電流プルダウン (I_{STRONG}) をイネーブルにすることで実施します。この機能は、ハーフブリッジ・スイッチ・ノードのスルーレートが高い場合に外部 MOSFET ゲートにカップリングする寄生電荷を除去するのに役立ちます。

3 番目の部品は、ゲート電圧の問題を検出するためのゲート障害検出方法を実装しています。これは、ピン間の半田付け不良、MOSFET ゲート障害、またはゲートが High または Low に固着した状態を検出するために使用されます。これは、 V_{GS} モニタを使用して、 t_{DRIVE} 時間の終了後にゲート電圧を測定することで行います。ゲート電圧が適切なスレッシュホールドに達していない場合、ゲート・ドライバは対応するフォルト状況を通知します。障害が誤って検出されないように、MOSFET ゲートの充電または放電に必要な時間より長い t_{DRIVE} 時間を選択する必要があります。 t_{DRIVE} 時間によって PWM 時間が延長されることはなく、別の PWM コマンドを受け取った場合はその時点で終了します。

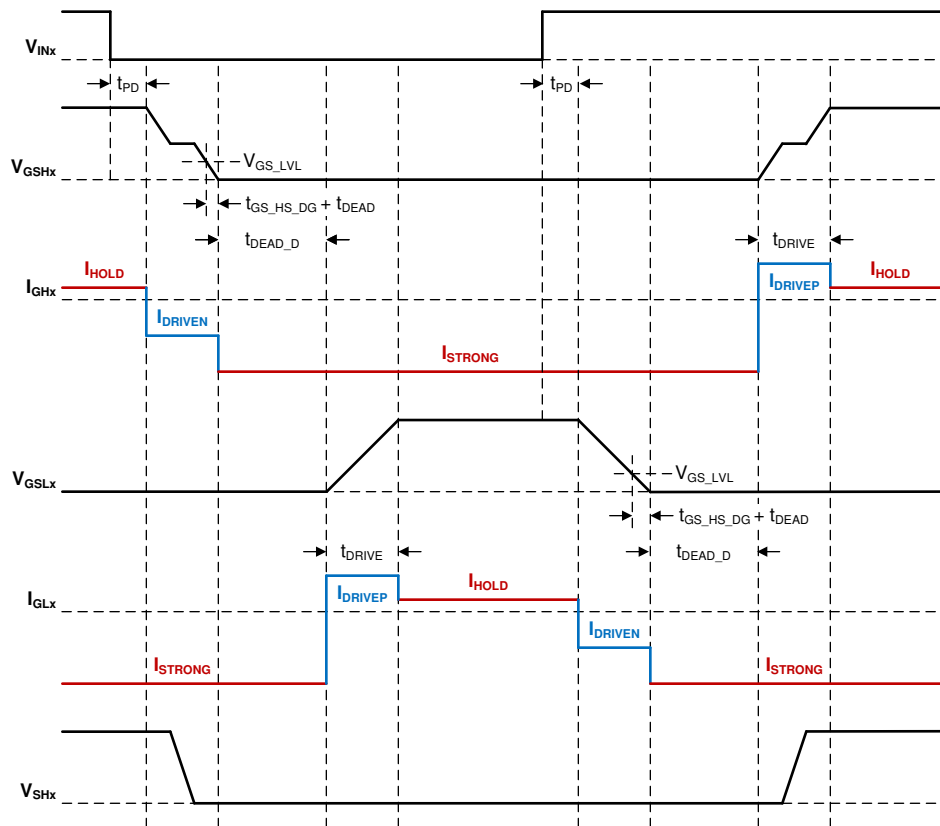


図 6-8. TDRIVE ステート・マシン

6.3.5 電圧増倍 (単段) チャージ・ポンプ

外部 MOSFET 用のハイサイド・ゲート・ドライブ電圧は、PVDD 電源入力で作動作する電圧増倍チャージ・ポンプを使用して生成されます。このチャージ・ポンプにより、ハイサイド・ゲート・ドライバは幅広い入力電源電圧範囲にわたるソース電圧を基準として、外部 N チャネル MOSFET を正しくバイアスできます。チャージ・ポンプ出力は、 V_{PVDD} を基準として固定電圧を維持するように制御され、15mA の平均出力電流能力をサポートします。低電圧イベントを検出して MOSFET の駆動不足状態を防止するため、チャージ・ポンプは継続的に監視されます。

チャージ・ポンプは PVDD ピン電圧で制御されるため、デバイスは PVDD ピンと DRAIN ピン間で大幅な電圧差をサポートするように設計されておらず、これらは制限される必要があります。

このチャージ・ポンプには、PVDD ピン - VCP ピン間の蓄積コンデンサとして機能する、低 ESR、1 μ F、16V のセラミック・コンデンサ (X5R または X7R を推奨) が必要です。また、CPH ピン - CPL ピン間には、フライング・コンデンサとして機能する、低 ESR、100nF、PVDD 定格のセラミック・コンデンサ (X5R または X7R を推奨) が必要です。

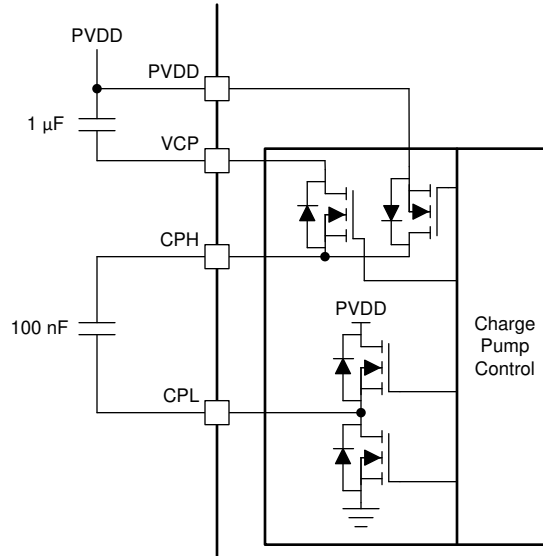


図 6-9. チャージ・ポンプのアーキテクチャ

6.3.6 ローサイド差動電流シャント・アンプ

DRV8705-Q1 は、外部ハーフブリッジ内のシャント抵抗を使用する電流測定用の高性能、ローサイド、双方向電流シャント・アンプを内蔵しています。電流測定は、一般に過電流保護、外部トルク制御、または外部コントローラによる整流を実装するために使用されます。電流シャント・アンプにはプログラマブル・ゲイン、単方向と双方向のサポート、出力ブランキングとサンプル/ホールド・スイッチ、アンプ出力の中間点バイアス電圧設定用の専用電圧基準ピン (AREF) などの機能があります。図 6-10 にブロック概略図を示します。SP はシャント抵抗の正端子に接続し、SN はシャント抵抗の負端子に接続する必要があります。アンプを使用しない場合は、AREF、SN、SP 入力を AGND、AGND~PCB GND に接続して、SO 出力をフローティングのままにすることができます。

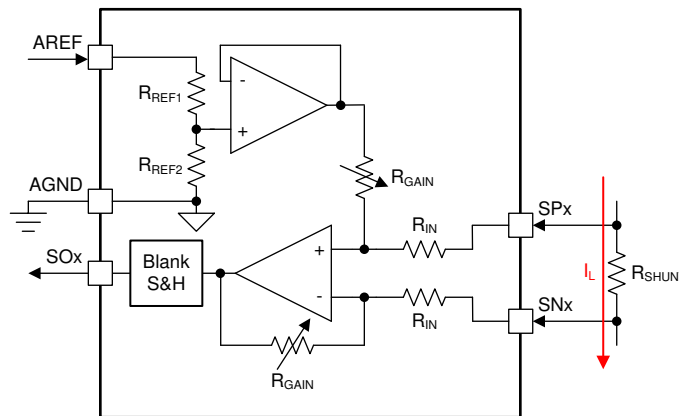


図 6-10. アンプのブロック概略図

アンプは、AREF ピンにより、出力電圧バイアスを生成できます。AREF ピンは、分圧ネットワークとバッファに向かい、その後、差動アンプの出力電圧バイアスを設定します。SPI デバイスのバリエーションでは、CSA_GAIN レジスタ設定よりゲインが構成され、CSA_DIV により基準分圧比が構成されます。H/W デバイスのバリエーションでは、基準分圧比は $V_{AREF}/2$ に固定されています。ゲインは、GAIN ピンにより構成されます。

最後に、アンプには出力ブランキングまたはサンプル / ホールド・スイッチがあります。このオプションは、SPI デバイスのバリエーションでのみ利用可能です。出力スイッチを使用して、PWM スイッチング時にアンプ出力を接続解除し、出力ノイズ (ブランキング) を低減したり、シャントがハイサイドまたはローサイド構成で使用されている場合、モーターの制動時に出力値を維持 (サンプル / ホールド) したりすることができます。ブランキング回路は、CSA_BLK_SEL レジスタ設定により、アクティブ・ハーフブリッジ (ハーフブリッジ 1 またはハーフブリッジ 2) でトリガを設定できます。ブランキング期間は、CSA_BLK レジスタ設定により構成できます。サンプル / ホールド回路は、CSA_SH_EN レジスタ設定でイネーブルにできます。アクティブになると、ドライバがハイサイドまたはローサイド制動に移行するたびに、サンプル / ホールドがトリガされます。ブランキング機能またはサンプル / ホールド機能を利用するには、アンプ出力接続解除時の安定化のため、出力保持コンデンサが必要です。通常、このコンデンサは RC フィルタ構成の直列抵抗の後に配置して、アンプ出力部分で直接見られる容量を直接制限することを推奨します。

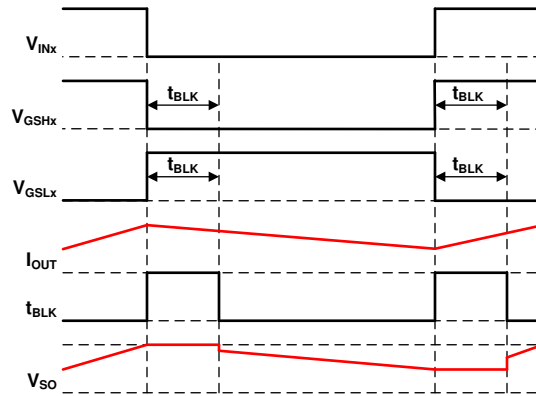


図 6-11. DRV8705-Q1 アンプ・ブランキング例

図 6-11 は、アンプ・ブランキング機能の例を示しています。この機能は、スイッチング遷移中にアンプ出力を Hi-Z にするために使用できますが、デフォルトでは要求されません。この機能は、PWM スイッチング遷移中に広い同相スイングまたはグラウンド・シフトによるノイズが発生し、アンプ出力に干渉している場合にメリットがあります。図に示すように、ブランキング機能は、GHx または GLx のいずれかの遷移後、一定時間、アンプ出力をディスエーブルすることで動作します。この期間は、CSA_BLK レジスタ設定により構成される t_{BLK} 設定によって決定されます。

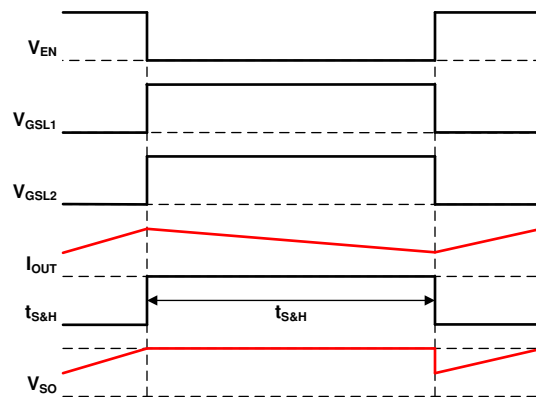


図 6-12. DRV8705-Q1 アンプ・サンプル / ホールド例

図 6-12 は、アンプ・サンプル / ホールド機能の例を示しています。この機能は、H ブリッジ内で電流が循環しているときに、アンプ出力を Hi-Z にするために使用できますが、デフォルトでは要求されません。この機能は、電流の循環中に電流情報が失われる状況で、シャント抵抗を H ブリッジのハイサイドまたはローサイドに構成する場合にメリットがあります。

図に示すように、サンプル / ホールド機能では、出力コンデンサが荷電状態を維持するため、アンプのそれまでの出力状態が保持されます。H ブリッジが循環状態を終了すると、アンプは動作を再開します。

6.3.7 ピン配置

ここでは、すべてのデジタル入出力ピンの I/O 構造を示します。

6.3.7.1 ロジック・レベル入力ピン (DRVOFF、IN1/EN、IN2/PH、nHIZx、nSLEEP、nSCS、SCLK、SDI)

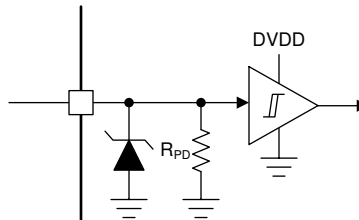


図 6-13. 入力ピンの構造

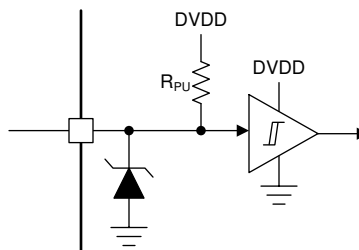


図 6-14. 入力ピンの構造 (nSCS)

6.3.7.2 ロジック・レベル・プッシュプル出力 (SDO)

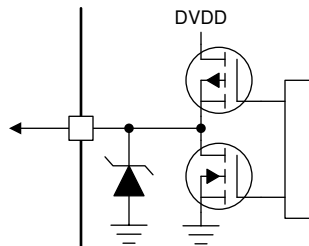


図 6-15. プッシュプル出力構造 (SDO)

6.3.7.3 ロジック・レベル・オープン・ドレイン出力 (nFAULT)

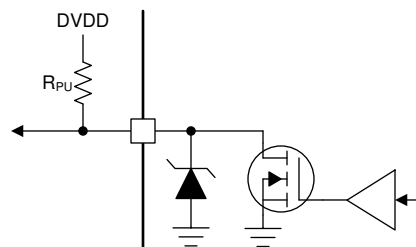


図 6-16. オープン・ドレイン出力構造 (nFAULT)

6.3.7.4 クワッドレベル入力 (GAIN)

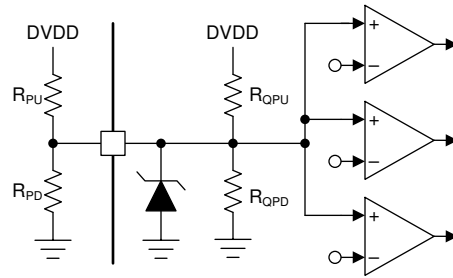


図 6-17. クワッドレベル入力構造 (GAIN、MODE)

6.3.7.5 6 レベル入力 (IDRIVE、VDS)

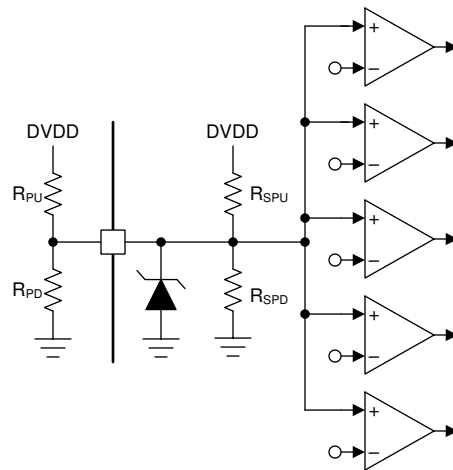


図 6-18. 6 レベル入力構造 (IDRIVE、VDS)

6.3.8 保護および診断機能

6.3.8.1 ゲート・ドライバのディセーブルとイネーブル (DRVOFF と EN_DRV)

DRV8705-Q1 は、DRVOFF ピンで専用ドライバ・ディセーブルを実現します。DRVOFF がアサートされると、ピンまたは SPI 入力に関係なく、ゲート・ドライバのプルダウンがイネーブルされます。

SPI デバイス・バリエーションでは、EN_DRV 機能により、制御されたパワーアップ・シーケンスが実現します。デバイスの電源投入後、EN_DRV レジスタ・ビットがアサートされるまでの間、ゲート・ドライバはディセーブルを維持します。これにより、ゲート・ドライバがイネーブルになる前に、システムが起動して構成シーケンスを実行することができます。H/W デバイスでは、この機能は提供されておらず、起動後に自動的にドライバがイネーブルになります。

6.3.8.2 フォルト・リセット (CLR_FLT)

DRV8705-Q1 には、ドライバからフォルト状況をクリアし、動作を再開するための特定のシーケンスが用意されています。この機能は CLR_FLT レジスタ・ビットによって動作します。フォルト通知をクリアするには、フォルト状況の解消後、CLR_FLT レジスタ・ビットをアサートする必要があります。アサート後、ドライバはフォルトをクリアし、CLR_FLT レジスタ・ビットをリセットします。この機能は、SPI デバイスのバリエーションでのみ利用できます。H/W デバイスのバリエーションでは、その状況が解消されると、すべての障害が自動的に回復します。

6.3.8.3 DVDD ロジック電源パワーオン・リセット (DVDD_POR)

DVDD ピンの入力ロジック電源電圧が $t_{DVDD_POR_DG}$ 時間より長い時間 V_{DVDD_POR} スレッショルドを下回るか、nSLEEP ピンが Low にアサートされる場合は常に、デバイスは非アクティブ状態に移行し、ゲート・ドライバ、チャージ・ポンプ、保護監視をディセーブルします。DVDD 低電圧状態が解消されるか、nSLEEP ピンが High にアサートされると、通常動作が再開されます。DVDD パワーオン・リセット (POR) 後、CLR_FLT が発行されるまで POR レジスタ・ビットがアサートされます。

6.3.8.4 PVDD 電源低電圧監視 (PVDD_UV)

PVDD ピンの電源電圧が V_{PVDD_UV} スレッショルドを下回る状態が、 $t_{PVDD_UV_DG}$ 時間より長く続くと常に、DRV8705-Q1 は PVDD 低電圧状態を検出します。低電圧状態の検出後、ゲート・ドライバ・プルダウンはイネーブル、チャージ・ポンプはディセーブルになり、nFAULT ピン、FAULT レジスタ・ビット、および PVDD_UV レジスタ・ビットがアサートされます。

SPI デバイス・バリエントでは、PVDD 低電圧監視が PVDD_UV_MODE レジスタ設定により、2 つの異なるモードで回復できます。

- **ラッチ・フォルト・モード:** 低電圧状態の解消後、CLR_FLT が発行されるまでは、フォルト状態はラッチされたままで、チャージ・ポンプはディセーブルに維持されます。
- **自動回復モード:** 低電圧状態が解消されると、nFAULT ピンと FAULT レジスタのビットが自動的にクリアされ、チャージ・ポンプは自動的に再びイネーブルになります。PVDD_UV レジスタ・ビットは、CLR_FLT が発行されるまでラッチされたままです。

H/W デバイス・バリエントでは、PVDD 低電圧監視は自動回復モードに固定されています。

6.3.8.5 PVDD 電源過電圧監視 (PVDD_OV)

PVDD ピンの電源電圧が V_{PVDD_OV} スレッショルドを $t_{PVDD_OV_DG}$ 時間より長い時間超えると、DRV8705-Q1 は PVDD 過電圧状態を検出し、PVDD_OV_MODE レジスタ設定に従い、動作を行います。過電圧スレッショルドとグリッチ除去時間は、PVDD_OV_LVL および PVDD_OV_DG レジスタ設定により調整できます。

SPI デバイス・バリエントでは、PVDD 過電圧監視が PVDD_OV_MODE レジスタ設定により、4 つの異なるモードで応答し、回復できます。

- **ラッチ・フォルト・モード:** 過電圧状態の検出後、ゲート・ドライバ・プルダウンはイネーブルになり、nFAULT ピン、FAULT レジスタ・ビット、および PVDD_OV レジスタ・ビットがアサートされます。過電圧状態の解消後、CLR_FLT が発行されるまではフォルト状態はラッチされたままです。
- **自動回復モード:** 過電圧状態の検出後、ゲート・ドライバ・プルダウンはイネーブルになり、nFAULT ピン、FAULT レジスタ・ビット、および PVDD_OV レジスタ・ビットがアサートされます。過電圧状態が解消されると、nFAULT ピンと FAULT レジスタのビットが自動的にクリアされ、ドライバが自動的に再びイネーブルになります。PVDD_OV レジスタ・ビットは、CLR_FLT が発行されるまでラッチされたままです。
- **警告レポートのみモード:** PVDD 過電圧状態は、WARN および PVDD_OV レジスタ・ビット内で通知されます。デバイスは一切対応を行いません。CLR_FLT が発行されるまで、警告はラッチされたままです。
- **ディセーブル・モード:** PVDD 過電圧監視はディセーブルとなり、応答や通知を行いません。

H/W デバイス・バリエントでは、PVDD 過電圧監視はディセーブルになっています。

6.3.8.6 VCP チャージ・ポンプ低電圧誤動作防止 (VCP_UV)

VCP ピンの電圧が V_{VCP_UV} スレッショルドを下回る状態が、 $t_{PVDD_UV_DG}$ 時間を超えると常に、DRV8705-Q1 は VCP 低電圧状態を検出します。低電圧状態の検出後、ゲート・ドライバ・プルダウンはイネーブルになり、nFAULT ピン、FAULT レジスタ・ビット、および VCP_UV レジスタ・ビットがアサートされます。低電圧スレッショルドは、VCP_UV_LVL レジスタ設定により調整できます。

SPI デバイス・バリエントでは、VCP 低電圧監視は VCP_UV_MODE レジスタで設定される 2 つの異なるモードで回復できます。

- **ラッチ・フォルト・モード:**さらに、ラッチ・フォルト・モードではチャージ・ポンプがディセーブルになります。低電圧状態の解消後、CLR_FLT が発行されるまでは、フォルト状態はラッチされたままで、チャージ・ポンプはディセーブルのままです。
- **自動回復モード:**低電圧状態が解消されると、nFAULT ピンと FAULT レジスタのビットが自動的にクリアされ、ドライバが自動的に再びイネーブルになります。VCP_UV レジスタ・ビットは、CLR_FLT が発行されるまでラッチされたままです。

H/W デバイス・バリエーションでは、VCP 低電圧監視は自動回復モードに、スレッシュホールドは 2V にそれぞれ固定されています。

6.3.8.7 MOSFET V_{DS} 過電流保護 (VDS_OCP)

V_{DS} 過電流コンパレータの両端の電圧が V_{DS_LVL} を t_{DS_DG} 時間より長い時間超えている場合、DRV8705-Q1 は V_{DS} 過電流状態を検出します。電圧スレッシュホールドとグリッチ除去時間は、VDS_LVL と VDS_DG レジスタ設定により調整できます。さらに、独立ハーフブリッジとスプリット HS/LS PWM 制御 (BRG_MODE = 00b、11b) では、すべてのハーフブリッジ、または VDS_IND レジスタ設定により障害が発生した関連するハーフブリッジのみをディセーブルにするようにデバイスを構成できます。

SPI デバイスのバリエーションでは、 V_{DS} 過電流モニタが VDS_MODE レジスタにより設定される 4 つの異なるモードで応答し、回復できます。

- **ラッチ・フォルト・モード:**過電流イベントの検出後、ゲート・ドライバ・プルダウンはイネーブルになり、nFAULT ピン、FAULT レジスタ・ビット、および関連する VDS レジスタ・ビットがアサートされます。過電流イベントの解消後、CLR_FLT が発行されるまでフォルト状態はラッチされた状態のままです。
- **サイクルごとのモード:**過電流イベントの検出後、ゲート・ドライバ・プルダウンはイネーブルになり、nFAULT ピン、FAULT レジスタ・ビット、および関連する VDS レジスタ・ビットがアサートされます。次の PWM 入力により、nFAULT ピンと FAULT レジスタ・ビットがクリアされ、ドライバが再度自動的にイネーブルになります。関連する VDS レジスタ・ビットは、CLR_FLT が発行されるまでアサートされた状態のままです。
- **警告レポートのみモード:**過電流イベントは、警告と関連する VDS レジスタ・ビットで通知されます。デバイスは一切対応を行いません。CLR_FLT が発行されるまで、警告はラッチされたままです。
- **ディセーブル・モード:** V_{DS} 過電流監視はディセーブルとなり、応答や通知を行いません。

H/W デバイスのバリエーションでは、 V_{DS} 過電流モードはサイクルごとに固定されており、 t_{VDS_DG} は 4 μ s に固定されています。独立ハーフブリッジおよび分割 HS/LS PWM 制御モードでは、独立したハーフブリッジ・シャットダウンが自動的にイネーブルになります。また、VDS ピン・マルチレベル入力のレベル 6 により、 V_{DS} 過電流保護をディセーブルにできます。

V_{DS} 過電流障害が発生したときは、外部 MOSFET をディセーブルにする時間を延長または短縮するために、ゲート・プルダウン電流を構成できます。これにより、大電流の短絡状況でのスロー・ターンオフを回避できます。この設定は、SPI デバイスの VDS_IDRVN レジスタ設定により構成されます。ハードウェア・デバイスでは、この設定はプログラムされた I_{DRVN} 電流と自動的にマッチングされます。

6.3.8.8 ゲート・ドライバ・フォルト (VGS_GDF)

V_{GS} 電圧が V_{GS_LVL} コンパレータ・レベルを t_{DRIVE} 時間よりも長い時間にわたって超えない場合、DRV8705-Q1 は V_{GS} ゲート・フォルト状況を検出します。さらに、独立ハーフブリッジとスプリット HS/LS PWM 制御 (BRG_MODE = 00b、11b) では、すべてのハーフブリッジ、または VGS_IND レジスタ設定によりゲート障害が発生した関連するハーフブリッジのみをディセーブルにするようにデバイスを構成できます。

SPI デバイス・バリエーションでは、 V_{GS} ゲート・フォルト・モニタが VGS_MODE レジスタ設定により、4 つの異なるモードで応答し、回復できます。

- **ラッチ・フォルト・モード:**ゲート・フォルト・イベントの検出後、ゲート・ドライバ・プルダウンはイネーブルになり、nFAULT ピン、FAULT レジスタ・ビット、および関連する VGS レジスタ・ビットがアサートされます。ゲート・フォルト・イベントの解消後、CLR_FLT が発行されるまではフォルト状況はラッチされた状態のままです。

- **サイクルごとのモード:**ゲート・フォルト・イベントの検出後、ゲート・ドライバ・プルダウンはイネーブルになり、nFAULT ピン、FAULT レジスタ・ビット、および関連する VGS レジスタ・ビットがアサートされます。次の PWM 入力により、nFAULT ピンと FAULT レジスタ・ビットがクリアされ、ドライバが再度自動的にイネーブルになります。関連する VGS レジスタ・ビットは、CLR_FLT が発行されるまでアサートされた状態のままです。
- **警告レポートのみモード:**過電流イベントは、警告と関連する VGS レジスタ・ビットで通知されます。デバイスは一切対応を行いません。CLR_FLT が発行されるまで、警告はラッチされた状態のままです。
- **ディセーブル・モード:**V_{GS} ゲートのフォルト監視はディセーブルとなり、応答や通知を行いません。

H/W デバイス・バリエーションでは、V_{GS} ゲート・フォルト・モードはサイクルごとに固定されており、t_{DRIVE} は 4μs に固定されています。独立ハーフブリッジおよび分割 HS/LS PWM 制御モードでは、独立したハーフブリッジ・シャットダウンが自動的にイネーブルになります。また、VDS ピン・マルチレベル入力のレベル 6 により、V_{GS} ゲート・フォルト保護をディセーブルにできます。

6.3.8.9 過熱警告 (OTW)

ダイ温度が T_{OTW} 過熱警告スレッシュホールドを上回ると、DRV8705-Q1 は過熱警告を検出し、WARN および OTW レジスタ・ビットをアサートします。過熱状態の解消後、CLR_FLT が発行されるまでは、WARN および OTW レジスタ・ビットはアサートされたままになります。

H/W デバイス・バリエーションでは、過熱警告は検出、通知されません。

6.3.8.10 サーマル・シャットダウン (OTSD)

ダイ温度が T_{OTSD} サーマル・シャットダウン・スレッシュホールドを上回ると、DRV8705-Q1 は過熱障害を検出します。過熱障害の検出後、ゲート・ドライバ・プルダウンはイネーブルに、チャージ・ポンプはディセーブルにそれぞれなり、nFAULT ピン、FAULT レジスタ・ビット、および OTSD レジスタ・ビットがアサートされます。過熱状態の解消後、CLR_FLT が発行されるまでは、フォルト状態はラッチされたままです。

H/W デバイス・バリエーションでは、過熱状態が解消されると、nFAULT ピンが自動的にクリアされ、ドライバとチャージ・ポンプが自動的に再びイネーブルになります。

6.3.8.11 オフライン短絡とオープン負荷検出 (OOL / OSC)

このデバイスには、オフラインでの短絡を実行し、外部パワー MOSFET と負荷をオープン負荷診断するのに必要なハードウェアが搭載されています。これは外部ハーフブリッジ・スイッチ・ノードに接続される、SHx ピンの集積プルアップ / プルダウン電流ソースにより、実現しています。オフライン診断は、OLSC_CTRL レジスタ内の関連するレジスタ・ビットにより制御されます。まず、OLSC_EN レジスタ設定により、オフライン診断モードをイネーブルにする必要があります。その後、個別の電流ソースを PD_SHx および PU_SHx レジスタ設定によりイネーブルにできます。

SHx ピンの電圧は、内部 V_{DS} コンパレータによって連続的に監視されます。診断状態の間、V_{DS} コンパレータは、関連する VDS レジスタ・ステータス・ビット内の SPI レジスタ内の SHx ピン・ノード上のリアルタイムの電圧帰還を通知します。

オフライン診断をイネーブルにする前に、EN_DRV レジスタ設定により、外部 MOSFET ハーフブリッジをディセーブル状態にすることを推奨します。また、V_{DS} コンパレータのスレッシュホールド (VDS_LVL) は、内部ブロッキング・ダイオードの順方向電圧降下に対して十分なヘッドルームを確保するため、1V 以上に調整する必要があります。

H/W デバイスのバリエーションでは、この機能は利用できません。

オフライン診断シーケンスを正しく実行するには、以下の手順に従う必要があります。

- EN_DRV 制御レジスタを 0b に設定し、出力ドライバをディセーブルにします。
- OLSC_EN 制御レジスタを 1b に設定し、オフライン診断をイネーブルにします。
- PD_SHx 制御レジスタと PU_SHx 制御レジスタを、適宜イネーブルにします。
- VDS_x ステータス・レジスタを読み戻し、出力ステータスを判定します。
- PD_SHx 制御レジスタと PU_SHx 制御レジスタをディセーブルにします。
- OLSC_EN 制御レジスタを 0b に設定し、オフライン診断をディセーブルにします。
- EN_DRV 制御レジスタを 1b に設定し、出力ドライバを再度イネーブルにします。

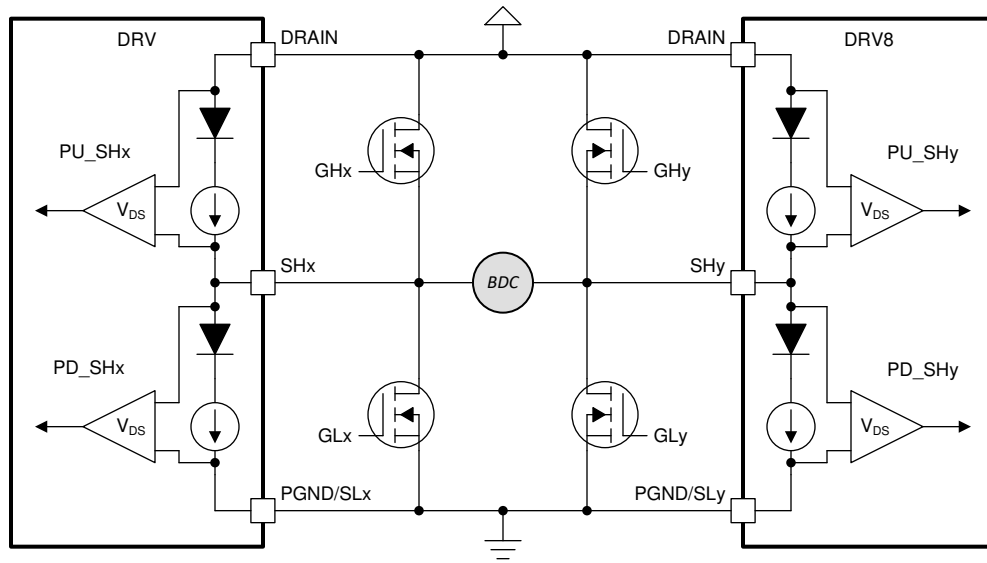


図 6-19. オフライン診断

6.3.8.12 障害検出と応答の概略表

表 6-9. 障害検出と応答の概略

| 名称 | 条件 | SPI ビット | モード | デジタル・コア | チャージ・ポンプ | ゲート・ドライバ | 電流センス | 応答 |
|-----------------|------------------------------------|-----------------|---------------|---------|----------|---------------------------------|--------|------------|
| ドライバのディセーブル | DRVOFF = High | n/a | n/a | アクティブ | アクティブ | プルダウン | アクティブ | n/a |
| DVDD パワーオン・リセット | DVDD < V _{DVDD_POR} | POR | n/a | リセット | ディセーブル | セミアクティブ プルダウン | ディセーブル | SPI |
| PVDD 低電圧 | PVDD < V _{PVDD_UV} | UV、 PVDD_UV | ラッチ | アクティブ | ディセーブル | セミアクティブ プルダウン | ディセーブル | nFAULT、SPI |
| | | | 自動 | アクティブ | ディセーブル | セミアクティブ プルダウン | ディセーブル | nFAULT、SPI |
| PVDD 過電圧 | PVDD > V _{PVDD_UV} | OV、 PVDD_OV | ラッチ | アクティブ | アクティブ | プルダウン | アクティブ | nFAULT、SPI |
| | | | 自動 | アクティブ | アクティブ | プルダウン | アクティブ | nFAULT、SPI |
| | | | 警告 | アクティブ | アクティブ | アクティブ | アクティブ | WARN、SPI |
| | | | n/a | ディセーブル | アクティブ | アクティブ | アクティブ | アクティブ |
| VCP 低電圧 | VCP < V _{VCP_UV} | UV、VCP_UV | ラッチ | アクティブ | ディセーブル | セミアクティブ プルダウン | ディセーブル | nFAULT、SPI |
| | | | 自動 | アクティブ | アクティブ | セミアクティブ プルダウン | ディセーブル | nFAULT、SPI |
| VDS 過電流 | VDS > V _{VDS_LVL} | DS_GS、 VDS_X | ラッチ | アクティブ | アクティブ | I _{VDS_IDRVN} プルダウン | アクティブ | nFAULT、SPI |
| | | | サイクル | アクティブ | アクティブ | I _{VDS_IDRVN} プルダウン | アクティブ | nFAULT、SPI |
| | | | 警告 | アクティブ | アクティブ | アクティブ | アクティブ | WARN、SPI |
| | | | ディセーブル | アクティブ | アクティブ | アクティブ | アクティブ | n/a |
| VGS ゲート障害 | VGS > V _{VGS_LVL} | DS_GS、 VGS_X | ラッチ | アクティブ | アクティブ | プルダウン | アクティブ | nFAULT、SPI |
| | | | サイクル | アクティブ | アクティブ | プルダウン | アクティブ | nFAULT、SPI |
| | | | 警告 | アクティブ | アクティブ | アクティブ | アクティブ | WARN、SPI |
| | | | ディセーブル | アクティブ | アクティブ | アクティブ | アクティブ | n/a |
| 過熱警告 | T _J > T _{OtW} | OT、OTW | 自動 | アクティブ | アクティブ | アクティブ | アクティブ | WARN、SPI |
| サーマル・シャットダウン | T _J > T _{OtSD} | OT、OTSD | ラッチ | アクティブ | ディセーブル | セミアクティブ プルダウン | ディセーブル | nFAULT、SPI |
| オフライン・オープン負荷 | n/a | VDS_X | マイコン (MCU) | アクティブ | アクティブ | プルダウン | アクティブ | SPI |
| オフライン短絡 | n/a | VDS_X | マイコン (MCU) | アクティブ | アクティブ | プルダウン | アクティブ | SPI |

6.4 デバイスの機能モード

6.4.1 非アクティブまたはスリープ状態

nSLEEP ピンがロジック Low になるか、または DVDD 電源が V_{DVDD_POR} スレッシュホールドを下回った場合、デバイスは低消費電力スリープ状態に移行し、デバイスの静止電流を減少させます。この状態では、nSLEEP ピンで低消費電力監視以外の主要な機能ブロックをすべて、ディセーブルにします。MOSFET をオフ状態で維持するため、外部 MOSFET ゲートに対して、パッシブ・ゲート・プルダウンが供給されます。

6.4.2 スタンバイ状態

nSLEEP ピンが論理 High で、DVDD 入力が V_{DVDD_POR} スレッシュホールドを超えた場合、 t_{WAKE} 遅延後、デバイスは電源オン・スタンバイ状態に移行します。デジタル・コアおよび SPI 通信はアクティブになりますが、PVDD 入力が V_{PVDD_UV} スレッシュホールドを超えるまで、チャージ・ポンプとゲート・ドライバはディセーブルのままになります。この状態では、SPI レジスタのプログラムとフォルト通知が可能ですが、ゲート・ドライバ動作はできません。

6.4.3 動作状態

nSLEEP ピンがロジック High で、DVDD 入力が V_{DVDD_POR} スレッシュホールドを超え、PVDD 入力が V_{PVDD_UV} スレッシュホールドを超えると、デバイスは最大動作状態に移行します。この状態では、ゲート・ドライバ以外の主要な機能ブロックはすべて、アクティブになります。最大動作が開始できるようにする前に、EN_DRV レジスタ・ビットにより、ゲート・ドライバをイネーブルにする必要があります。

H/W デバイスのバリエーションでは、デバイスは動作状態のドライバを自動的にイネーブルにします。

6.5 プログラミング

6.5.1 SPI インターフェイス

SPI バスは、デバイス構成と動作パラメータの設定、DRV8705-Q1 デバイスの診断情報の読み出しに使用します。SPI はスレーブ・モードで動作し、マスタ・コントローラに接続します。SPI 入力データ (SDI) ワードは 16 ビットのワード、8 ビットのコマンド、8 ビットのデータで構成されています。SPI 出力データ (SDO) ワードは、フォルト・ステータス表示ビット、および読み出しコマンド用のアクセス中のレジスタ・データまたは書き込みコマンド用のヌルで構成されています。MCU と SPI スレーブ・ドライバ間のデータ・シーケンスを [図 6-20](#) に示します。

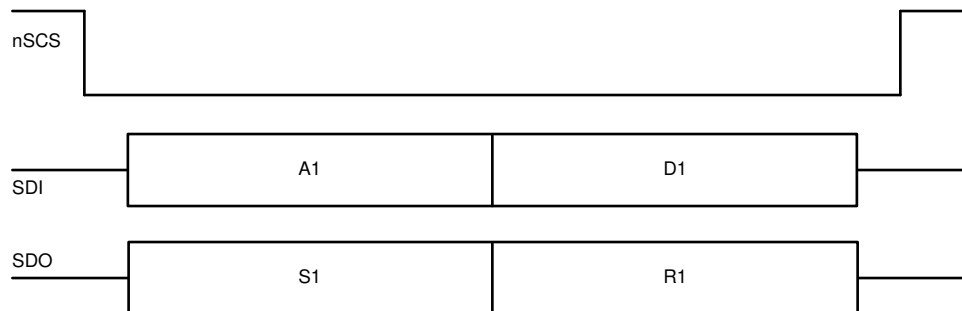


図 6-20. SPI データ・フレーム

有効なフレームは以下の条件を満たしていなければなりません。

- SCLK ピンは、nSCS ピンが High から Low、Low から High に遷移するときに Low になっている必要がある。
- nSCS ピンは、ワードとワードの間では High にされている必要がある。
- nSCS ピンが High にされているときは、SCLK ピンと SDI ピンのすべての信号が無視され、SDO ピンが Hi-Z 状態になる。
- データは SCLK ピンの立ち下がりエッジで収集され、SCLK ピンの立ち上がりエッジで伝搬される。
- 最上位ビット (MSB) のシフト・イン / シフト・アウトが最初に行われる。

- トランザクションを有効にするには、16 SCLK サイクルすべてが発生しなければならない。
- SDI ピンに送信されるデータ・ワードが 16 ビットより多い / 少ない場合は、フレーム・エラーが発生してデータ・ワードが無視される。

6.5.2 SPI フォーマット

SDI 入力データ・ワードは 16 ビット長であり、以下のフォーマットで構成されています。

- 1 読み取りまたは書き込みビット、W (ビット B14)
- 6 アドレス・ビット、A (ビット B13~B8)
- 8 データ・ビット、D (ビット B7~B0)

SDO 出力データ・ワードは 16 ビット長で、最初の 8 ビットが IC ステータス・レジスタを構成します。レポート・ワードはアクセス中のレジスタの内容です。

書き込みコマンド (W0 = 0) の場合、応答ワードはフォルト・ステータス表示ビットとそれに続く 8 個のヌル・ビットで構成されます。

読み取りコマンド (W0 = 1) の場合、応答ワードはフォルト・ステータス表示ビットとそれに続く、読み取り中のレジスタ内のデータで構成されます。

表 6-10. SDI 入力データ・ワードのフォーマット

| | R/W | アドレス | | | | | | | | データ | | | | | | | |
|-----|-----|------|-----|-----|-----|-----|----|----|----|-----|----|----|----|----|----|----|--|
| ビット | B15 | B14 | B13 | B12 | B11 | B10 | B9 | B8 | B7 | B6 | B5 | B4 | B3 | B2 | B1 | B0 | |
| データ | 0 | W0 | A5 | A4 | A3 | A2 | A1 | A0 | D7 | D6 | D5 | D4 | D3 | D2 | D1 | D0 | |

表 6-11. SDO 出力データ・ワードのフォーマット

| | IC ステータス | | | | | | | | レポート | | | | | | | |
|-----|----------|-----|-------|------|-----------|-----|----|----|------|----|----|----|----|----|----|----|
| ビット | B15 | B14 | B13 | B12 | B11 | B10 | B9 | B8 | B7 | B6 | B5 | B4 | B3 | B2 | B1 | B0 |
| データ | 1 | 1 | FAULT | WARN | DS_G S | UV | OV | OT | D7 | D6 | D5 | D4 | D3 | D2 | D1 | D0 |

6.5.3 複数スレーブに対する SPI インターフェイス

複数の DRV8705-Q1 デバイスをマスタ・コントローラに接続するためには、デジジー・チェーンを使う方法と、使わない方法があります。デジジー・チェーンを使用せずに「n」個の DRV8705-Q1 をマスタ・コントローラに接続する場合は、[図 6-21](#) に示すように、nSCS ピンのためにマスタ・コントローラ側で「n」個の I/O リソースを利用する必要があります。これに対して、デジジー・チェーン構成を使用する場合は、単一の nSCS ラインを使って複数の DRV8705-Q1 デバイスを接続できます。[図 6-22](#)

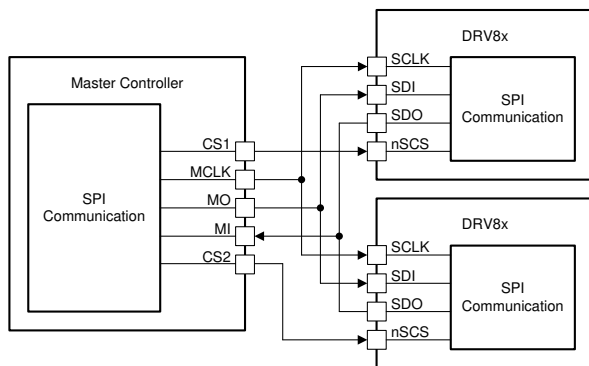


図 6-21. デジジー・チェーンを使わない SPI 動作

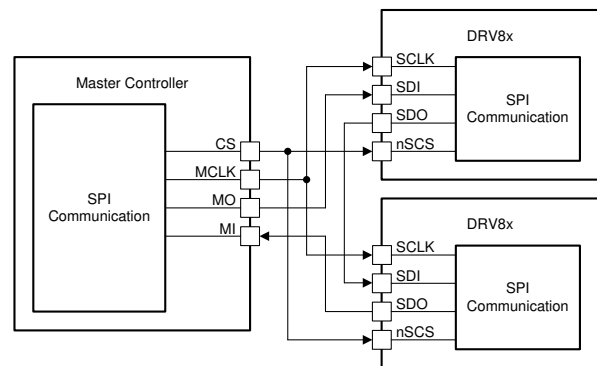


図 6-22. デジジー・チェーンを使った SPI 動作

6.5.3.1 デイジー・チェーン内の複数のスレーブ用 SPI インターフェイス

複数のデバイスが同じ MCU と通信している場合に、DRV8705-Q1 デバイスをデイジー・チェーン構成で接続することで GPIO ポートを節約できます。図 6-23 には、3 つのデバイスを直列に接続する場合のトポロジを波形で示しています。

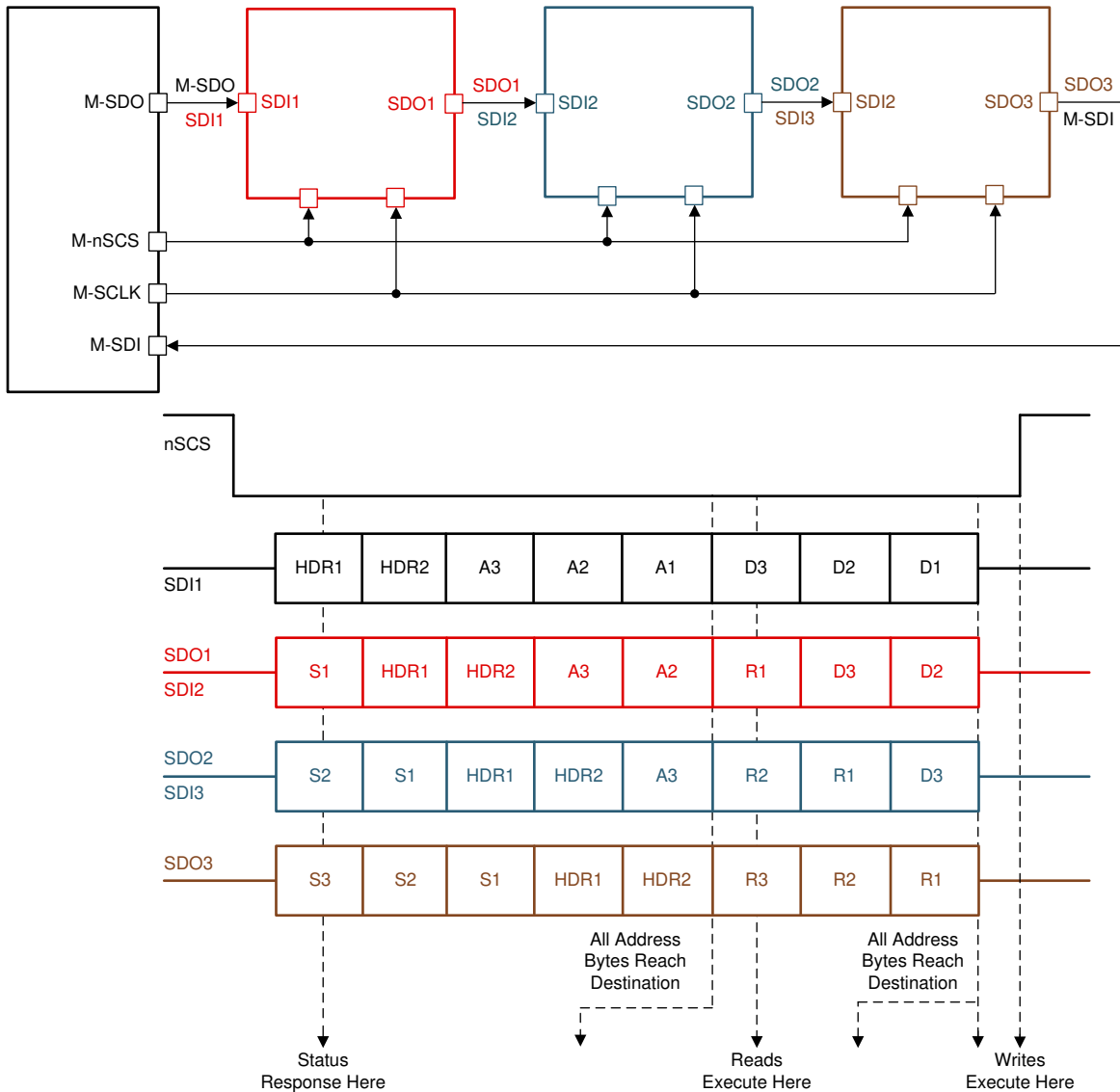


図 6-23. デイジー・チェーン SPI 動作

前述のチェーン内の最初のデバイスは、マスタ・コントローラから以下のフォーマットでデータを受信します。図 6-23 の SDI1 を参照してください。

- 2 バイトのヘッダ
- 3 バイトのアドレス
- 3 バイトのデータ

チェーンを経由してデータが送信されると、マスタ・コントローラは以下のフォーマットでデータを受信します。図 6-23 の SDO3 を参照してください。

- 3 バイトのステータス

- 2 バイトのヘッダ (コントローラが送信した情報と同一であること)
- 3 バイトのレポート

ヘッダ・バイトには、チェーン接続されたデバイス数とグローバル障害クリア・コマンドの情報が含まれています。グローバル障害クリア・コマンドとは、すべてのデバイスのフォルト・レジスタをチップ選択 (nSCS) 信号の立ち上がりエッジでクリアするコマンドです。N5~N0 は、[図 6-24](#) のようにチェーン内のデバイスの数を示す 6 ビットの値です。各デジタイズ・チェーン接続に、最大 63 個のデバイスを直列に接続できます。

HDR2 レジスタの下位 5 ビットは、MCU がデジタイズ・チェーン接続の整合性を判断するために使えるドント・ケア・ビットです。ヘッダ・バイトは、上位 2 ビットが 10 で始まる必要があります。

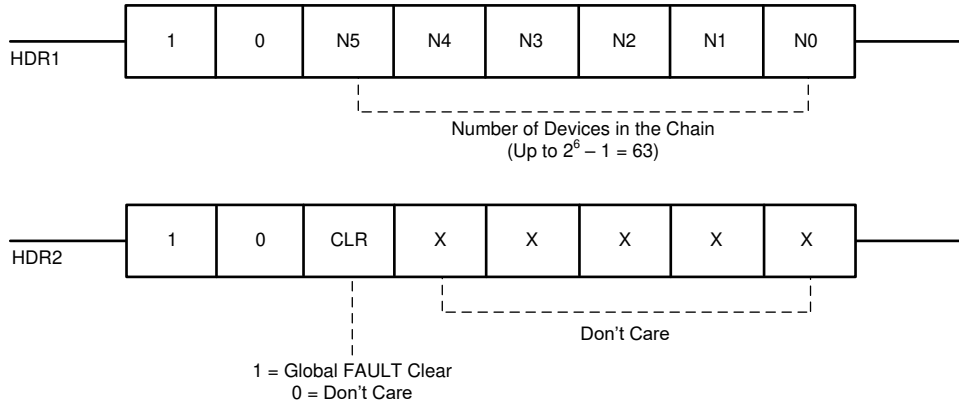


図 6-24. ヘッダ・ビット

[図 6-25](#) に示すように、ステータス・バイトは、デジタイズ・チェーン内の各デバイスのフォルト・ステータス・レジスタに関する情報を提供します。このため、マスタ・コントローラが読み取りコマンドを実行して、特定のデバイスからフォルト・ステータスを読み取る必要はありません。これにより、追加の読み取りコマンドを使用することなく、システムは、デバイス内でフラグが立ったフォルト状況をより効率的に特定できます。

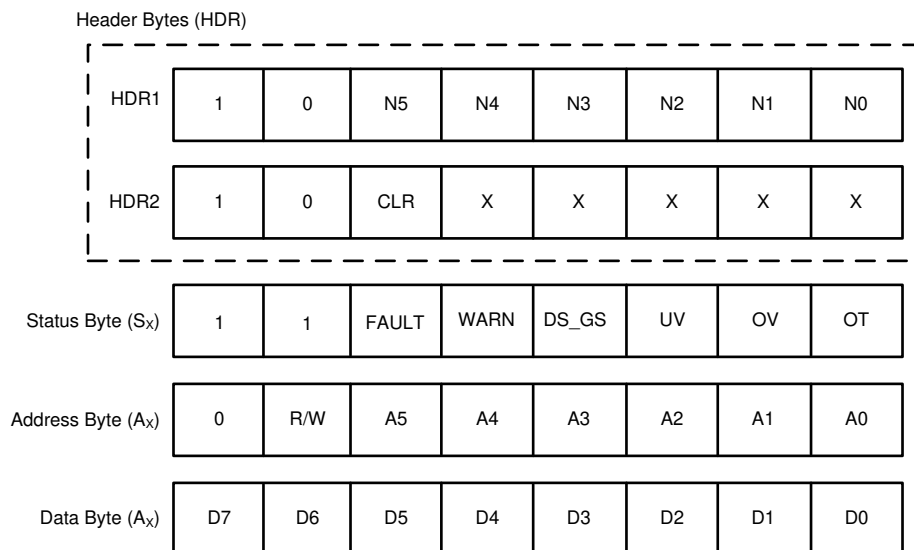


図 6-25. デジタイズ・チェーン読み取りレジスタ

データがデバイスを通る際、デバイスは最初のヘッダ・バイトの前に受信したステータス・バイトの数を数えることで、チェーン内の自身の位置を判断します。たとえば、この 3 デバイス構成でチェーン内のデバイス 2 は、HDR1 バイトを受信してから HDR2 バイトを受診する前に、2 つのステータス・バイトを受信します。

ステータス・バイトが 2 つなので、チェーン内の位置が 2 番目であることがわかります。また、HDR2 バイトから、チェーン内に接続されているデバイスの数がわかります。このようにして、そのデバイスに対応するアドレスおよびデータ・バイトのみをバッファに読み込み、その他のビットは無視してバイパスします。このプロトコルは、チェーン接続した最大 63 台のデバイスのシステムにレイテンシを追加せずに高速な通信を可能にします。

アドレスおよびデータ・バイトは、単一デバイス接続と同じです。前述の図に示すとおり、レポート・バイト (R1~R3) は、アクセス中のレジスタの内容です。

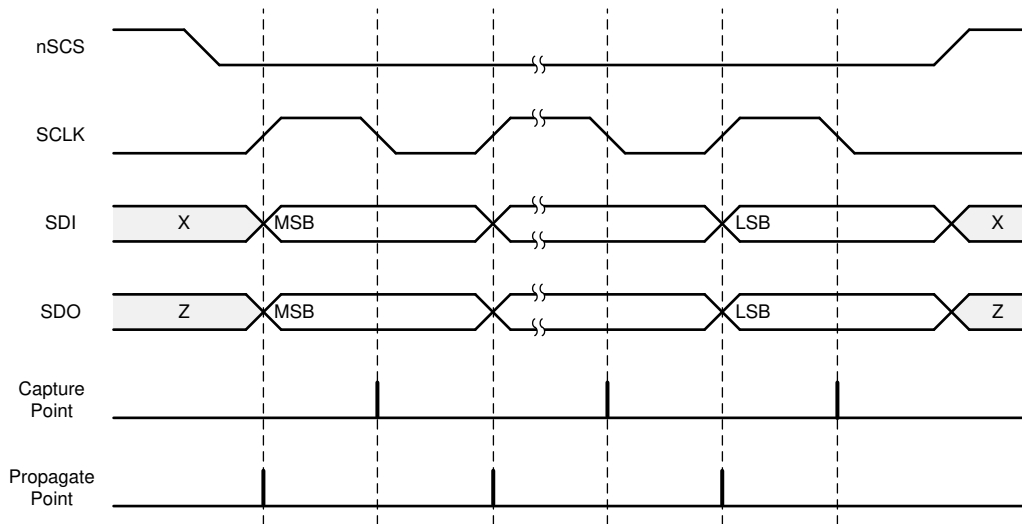


図 6-26. SPI スレーブのタイミング図

7 レジスタ・マップ

以下の表に、デバイスのメモリマップされたレジスタを示します。この表に記載のないレジスタ・アドレスは、すべて予約済み位置と見なすべきであり、レジスタ内容は変更しないでください。予約済み位置の説明は、あくまでも参照目的で提供されています。

表 7-1. レジスタ・マップ

| 名称 | 7 | 6 | 5 | 4 | 3 | 2 | 1 | 0 | タイプ | アドレス |
|--------------|------------------|--------------|-------------|-------------|------------|-------------|-----------------|------------|-----|------|
| IC_STAT_1 | SPL_OK | POR | FAULT | WARN | DS_GS | UV | OV | OT | R | 0h |
| VGS_VDS_STAT | VGS_H1 | VGS_L1 | VGS_H2 | VGS_L2 | VDS_H1 | VDS_L1 | VDS_H2 | VDS_L2 | R | 1h |
| IC_STAT_2 | PVDD_UV | PVDD_OV | VCP_UV | OTW | OTSD | RSVD | SCLK_FLT | ADDR_FLT | R | 2h |
| RSVD_STAT | RSVD | | | | | | | | R | 3h |
| IC_CTRL | EN_DRV | SSC_DIS | IN1/EN_MODE | IN2/PH_MODE | LOCK | | | CLR_FLT | R/W | 4h |
| BRG_CTRL | VGS_HS_DIS | BRG_MODE | | BRG_FW | S_IN1/EN | S_IN2/PH | S_HIZ1 | S_HIZ2 | R/W | 5h |
| DRV_CTRL_1 | IDRVP_HS | | | | IDRVN_HS | | | | R/W | 6h |
| DRV_CTRL_2 | IDRVP_LS | | | | IDRVN_LS | | | | R/W | 7h |
| DRV_CTRL_3 | VGS_MODE | | VGS_TDRV | | VGS_TDEAD | | | VGS_IND | R/W | 8h |
| VDS_CTRL_1 | VDS_MODE | | VDS_DG | | VDS_IDRVN | | VGS_LVL | VDS_IND | R/W | 9h |
| VDS_CTRL_2 | VDS_HS_LVL | | | | VDS_LS_LVL | | | | R/W | Ah |
| OLSC_CTRL | RSVD | | | OLSC_EN | PU_SH1 | PD_SH1 | PU_SH2 | PD_SH2 | R/W | Bh |
| UVOV_CTRL | PVDD_UV_MO DE | PVDD_OV_MODE | | PVDD_OV_DG | | PVDD_OV_LVL | VCP_UV_MOD E | VCP_UV_LVL | R/W | Ch |
| CSA_CTRL | CSA_SH_EN | CSA_BLK_SEL | CSA_BLK | | | CSA_DIV | CSA_GAIN | | R/W | Dh |

7.1 ステータス・レジスタ

表 7-2 に、ステータス・レジスタに対してメモリマップされたレジスタを示します。表 7-2 にないレジスタ・オフセット・アドレスはすべて予約済みと見なすべきであり、レジスタ内容は変更しないでください。

表 7-2. ステータス・レジスタ

| アドレス | 略称 | レジスタ名 | セクション |
|------|--------------|--------------------|--------------------|
| 0h | IC_STAT_1 | IC ステータス・レジスタ 1 | 表示 |
| 1h | VGS_VDS_STAT | VGS/VDS ステータス・レジスタ | 表示 |
| 2h | IC_STAT_2 | IC ステータス・レジスタ 2 | 表示 |
| 3h | RSVD_STAT | 予約済み | 表示 |

表の小さなセルに収まるように、複雑なビット・アクセス・タイプを記号で表記しています。表 7-3 に、このセクションでアクセス・タイプに使用しているコードを示します。

表 7-3. ステータス・アクセス・タイプ・コード

| アクセス・タイプ | コード | 説明 |
|---------------|-----|------------------|
| 読み出しタイプ | | |
| R | R | 読み出し |
| リセットまたはデフォルト値 | | |
| -n | | リセット後の値またはデフォルト値 |

7.1.1 IC_STAT_1 レジスタ (アドレス = 0h) [リセット = 80h]

IC_STAT_1 は [図 7-1](#) に示し、[表 7-4](#) で説明します。

[概略表](#)に戻ります。

プライマリ IC フォルト・ビットを持つステータス・レジスタ

図 7-1. IC_STAT_1 レジスタ

| 7 | 6 | 5 | 4 | 3 | 2 | 1 | 0 |
|--------|------|-------|------|-------|------|------|------|
| SPI_OK | POR | FAULT | WARN | DS_GS | UV | OV | OT |
| R-1b | R-1b | R-0b | R-0b | R-0b | R-0b | R-0b | R-0b |

表 7-4. IC_STAT_1 レジスタ・フィールドの説明

| ビット | フィールド | タイプ | リセット | 説明 |
|-----|--------|-----|------|---|
| 7 | SPI_OK | R | 1b | SPI 障害は検出されていません。 0b = 過去のフレーム内で 1 つまたは複数の SPI_CLK_FLT または SPI_ADR_FLT。 1b = SPI 障害は検出されていません |
| 6 | POR | R | 1b | パワーオン・リセット状態を示します。 0b = パワーオン・リセット状態は検出されていません。 1b = パワーオン・リセット状態が検出されています。 |
| 5 | FAULT | R | 0b | フォルト・インジケータ。nFAULT ピンを反映。 |
| 4 | WARN | R | 0b | 警告インジケータ。 |
| 3 | DS_GS | R | 0b | VDS と VGS インジケータの論理和。 |
| 2 | UV | R | 0b | 低電圧インジケータ。 |
| 1 | OV | R | 0b | 過電圧インジケータ。 |
| 0 | OT | R | 0b | OTW と OTSD インジケータの論理和。 |

7.1.2 VGS_VDS_STAT レジスタ (アドレス = 1h) [リセット = 0h]

VGS_VDS_STAT は 図 7-2 に示し、表 7-5 で説明します。

概略表に戻ります。

VGS と VDS フォルト・ビットを持つステータス・レジスタ

図 7-2. VGS_VDS_STAT レジスタ

| 7 | 6 | 5 | 4 | 3 | 2 | 1 | 0 |
|--------|--------|--------|--------|--------|--------|--------|--------|
| VGS_H1 | VGS_L1 | VGS_H2 | VGS_L2 | VDS_H1 | VDS_L1 | VDS_H2 | VDS_L2 |
| R-0b | R-0b | R-0b | R-0b | R-0b | R-0b | R-0b | R-0b |

表 7-5. VGS_VDS_STAT レジスタ・フィールドの説明

| ビット | フィールド | タイプ | リセット | 説明 |
|-----|--------|-----|------|-----------------------------------|
| 7 | VGS_H1 | R | 0b | ハイサイド 1 MOSFET 上の VGS ゲート障害を示します。 |
| 6 | VGS_L1 | R | 0b | ローサイド 1 MOSFET 上の VGS ゲート障害を示します。 |
| 5 | VGS_H2 | R | 0b | ハイサイド 2 MOSFET 上の VGS ゲート障害を示します。 |
| 4 | VGS_L2 | R | 0b | ローサイド 2 MOSFET 上の VGS ゲート障害を示します。 |
| 3 | VDS_H1 | R | 0b | ハイサイド 1 MOSFET 上の VDS 過電流障害を示します。 |
| 2 | VDS_L1 | R | 0b | ローサイド 1 MOSFET 上の VDS 過電流障害を示します。 |
| 1 | VDS_H2 | R | 0b | ハイサイド 2 MOSFET 上の VDS 過電流障害を示します。 |
| 0 | VDS_L2 | R | 0b | ローサイド 2 MOSFET 上の VDS 過電流障害を示します。 |

7.1.3 IC_STAT_2 レジスタ (アドレス = 2h) [リセット = 10h]

IC_STAT_2 は 図 7-3 に示し、表 7-6 で説明します。

概略表に戻ります。

IC 低電圧、過電圧、SPI フォルト・ビットを持つステータス・レジスタ

図 7-3. IC_STAT_2 レジスタ

| 7 | 6 | 5 | 4 | 3 | 2 | 1 | 0 |
|---------|---------|--------|------|------|----------|----------|----------|
| PVDD_UV | PVDD_OV | VCP_UV | OTW | OTSD | RESERVED | SCLK_FLT | ADDR_FLT |
| R-0b | R-0b | R-0b | R-0b | R-0b | R-0b | R-0b | R-0b |

表 7-6. IC_STAT_2 レジスタ・フィールドの説明

| ビット | フィールド | タイプ | リセット | 説明 |
|-----|----------|-----|------|--------------------------|
| 7 | PVDD_UV | R | 0b | PVDD ピン上の低電圧障害を示します。 |
| 6 | PVDD_OV | R | 0b | PVDD ピン上の過電圧障害を示します。 |
| 5 | VCP_UV | R | 0b | VCP ピンの低電圧障害を示します。 |
| 4 | OTW | R | 0b | 過熱警告を示します。 |
| 3 | OTSD | R | 0b | 過熱シャットダウンを示します。 |
| 2 | RESERVED | R | 0b | 予約済み。 |
| 1 | SCLK_FLT | R | 0b | SPI クロック (フレーム) 障害を示します。 |
| 0 | ADDR_FLT | R | 0b | SPI アドレス障害を示します。 |

7.1.4 RSVD_STAT レジスタ (アドレス = 3h) [リセット = 0h]

RSVD_STAT は 図 7-4 に示し、表 7-7 で説明します。

概略表に戻ります。

予約済みステータス・レジスタ

図 7-4. RSVD_STAT レジスタ

| 7 | 6 | 5 | 4 | 3 | 2 | 1 | 0 |
|----------|---|---|---|---|---|---|---|
| RESERVED | | | | | | | |
| R-0b | | | | | | | |

表 7-7. RSVD_STAT レジスタ・フィールドの説明

| ビット | フィールド | タイプ | リセット | 説明 |
|-----|----------|-----|------|------|
| 7-0 | RESERVED | R | 0b | 予約済み |

7.2 制御レジスタ

表 7-8 に、制御レジスタ用にメモリマップされたレジスタを示します。表 7-8 にないレジスタ・オフセット・アドレスはすべて予約済みと見なして、レジスタの内容は変更しないでください。

表 7-8. 制御レジスタ

| アドレス | 略称 | レジスタ名 | セクション |
|------|------------|--------------|-------|
| 4h | IC_CTRL | IC 制御レジスタ | 表示 |
| 5h | BRG_CTRL | BRG 制御レジスタ | 表示 |
| 6h | DRV_CTRL_1 | DRV 制御レジスタ 1 | 表示 |
| 7h | DRV_CTRL_2 | DRV 制御レジスタ 2 | 表示 |
| 8h | DRV_CTRL_3 | DRV 制御レジスタ 3 | 表示 |
| 9h | VDS_CTRL_1 | VDS 制御レジスタ 1 | 表示 |
| Ah | VDS_CTRL_2 | VDS 制御レジスタ 2 | 表示 |

表 7-8. 制御レジスタ (続き)

| アドレス | 略称 | レジスタ名 | セクション |
|------|-----------|-------------|-------|
| Bh | OLSC_CTRL | OLSC 制御レジスタ | 表示 |
| Ch | UVOV_CTRL | UVOV 制御レジスタ | 表示 |
| Dh | CSA_CTRL | CSA 制御レジスタ | 表示 |

表の小さなセルに収まるように、複雑なビット・アクセス・タイプを記号で表記しています。表 7-9 に、このセクションでアクセス・タイプに使用しているコードを示します。

表 7-9. 制御アクセス・タイプ・コード

| アクセス・タイプ | コード | 説明 |
|---------------|-----|------------------|
| 読み出しタイプ | | |
| R | R | 読み出し |
| 書き込みタイプ | | |
| W | W | 書き込み |
| リセットまたはデフォルト値 | | |
| -n | | リセット後の値またはデフォルト値 |

7.2.1 IC_CTRL レジスタ (アドレス = 4h) [リセット = 6h]

IC_CTRL は 図 7-5 に示し、表 7-10 で説明します。

概略表に戻ります。

IC 構成用制御レジスタ

図 7-5. IC_CTRL レジスタ

| 7 | 6 | 5 | 4 | 3 | 2 | 1 | 0 |
|--------|---------|-------------|-------------|---------|---|---------|---|
| EN_DRV | SSC_DIS | IN1/EN_MODE | IN2/PH_MODE | LOCK | | CLR_FLT | |
| R/W-0b | R/W-0b | R/W-0b | R/W-0b | R/W-11b | | R/W-0b | |

表 7-10. IC_CTRL レジスタ・フィールドの説明

| ビット | フィールド | タイプ | リセット | 説明 |
|-----|-------------|-----|------|---|
| 7 | EN_DRV | R/W | 0b | ゲート・ドライバ・ビットのイネーブル 0b = ドライバ入力は無視され、ゲート・ドライバのパッシブ・プルダウンがイネーブルになります。 1b = ゲート・ドライバ出力がイネーブルになり、デジタル入力により制御されます。 |
| 6 | SSC_DIS | R/W | 0b | デバイスの拡散スペクトラム・クロック処理のディセーブル 0b = イネーブル状態。 1b = ディセーブル状態。 |
| 5 | IN1/EN_MODE | R/W | 0b | IN1/EN 制御モード。 0b = IN1/EN 信号は IN1/EN ピンから供給されます。 1b = IN1/EN 信号は、S_IN1/EN ビットから供給されます。 |
| 4 | IN2/PH_MODE | R/W | 0b | IN2/PH 制御モード。 0b = IN2/PH 信号は IN2/PH ピンから供給されます。 1b = IN2/PH 信号は S_IN2/PH ビットから供給されます。 |

表 7-10. IC_CTRL レジスタ・フィールドの説明 (続き)

| ビット | フィールド | タイプ | リセット | 説明 |
|-----|---------|-----|------|---|
| 3-1 | LOCK | R/W | 11b | 制御レジスタのロックとロック解除。一覧にないビット設定は無効です。 011b = すべての制御レジスタをロック解除します。 110b = これらのビット以外の追加の書き込みを無視することで、制御レジスタをロックします。 |
| 0 | CLR_FLT | R/W | 0b | ラッチされた障害状態情報をクリア。 0b = デフォルト状態。 1b = 障害がクリアされ、完了後 0b にリセットされます。 |

7.2.2 BRG_CTRL レジスタ (アドレス = 5h) [リセット = 0h]

BRG_CTRL は [図 7-6](#) に示し、[表 7-11](#) で説明します。

[概略表](#)に戻ります。

ブリッジ構成と出力制御用の制御レジスタ

図 7-6. BRG_CTRL レジスタ

| 7 | 6 | 5 | 4 | 3 | 2 | 1 | 0 |
|------------|----------|---|--------|----------|----------|--------|--------|
| VGS_HS_DIS | BRG_MODE | | BRG_FW | S_IN1/EN | S_IN2/PH | S_HIZ1 | S_HIZ2 |
| R/W-0b | R/W-0b | | R/W-0b | R/W-0b | R/W-0b | R/W-0b | R/W-0b |

表 7-11. BRG_CTRL レジスタ・フィールドの説明

| ビット | フィールド | タイプ | リセット | 説明 |
|-----|------------|-----|------|---|
| 7 | VGS_HS_DIS | R/W | 0b | V _{GS} 監視ベースのデッドタイム・ハンドシェイク。 0b = イネーブル状態。 1b = デイセーブル状態。t _{DRIVE} および t _{DEAD} 持続時間に基づくゲート駆動遷移。 |
| 6-5 | BRG_MODE | R/W | 00b | H ブリッジ入力制御モード。 00b = 独立ハーフブリッジ入力制御。 01b = PH/EN H ブリッジ入力制御。 10b = PWM H ブリッジ入力制御。 11b = スプリット HS/LS ソレノイド入力制御。 |
| 4 | BRG_FW | R/W | 0b | H ブリッジ制御フリーホイール設定。 0b = ローサイド・フリーホイール。 1b = ハイサイド・フリーホイール。 |
| 3 | S_IN1/EN | R/W | 0b | IN1/EN 入力信号用制御ビット。IN1/EN_MODE ビットによりイネーブル。 |
| 2 | S_IN2/PH | R/W | 0b | IN2/PH 入力信号用制御ビット。IN2/PH_MODE ビットによりイネーブル。 |
| 1 | S_HIZ1 | R/W | 0b | HIZ1 入力信号用制御ビット。ロジックまたは nHIZ1 ピンによる。ハーフブリッジ入力制御モードでのみアクティブ。 0b = 出力が IN1/EN 信号に追従。 1b = ゲート・ドライバ・プルダウンがイネーブル。ハーフブリッジ 1 Hi-Z |
| 0 | S_HIZ2 | R/W | 0b | HIZ2 入力信号用制御ビット。ロジックまたは nHIZ2 ピンによる。ハーフブリッジ入力制御モードでのみアクティブ。 0b = 出力が IN2/PH 信号に追従。 1b = ゲート・ドライバ・プルダウンがイネーブル。ハーフブリッジ 2 Hi-Z |

7.2.3 DRV_CTRL_1 レジスタ (アドレス = 6h) [リセット = FFh]

DRV_CTRL_1 は [図 7-7](#) に示し、[表 7-12](#) で説明します。

[概略表](#)に戻ります。

DRV ゲート電流構成の制御レジスタ

図 7-7. DRV_CTRL_1 レジスタ

| | | | | | | | |
|-----------|---|---|---|-----------|---|---|---|
| 7 | 6 | 5 | 4 | 3 | 2 | 1 | 0 |
| IDRVP_HS | | | | IDRVN_HS | | | |
| R/W-1111b | | | | R/W-1111b | | | |

表 7-12. DRV_CTRL_1 レジスタ・フィールドの説明

| ビット | フィールド | タイプ | リセット | 説明 |
|-----|----------|-----|-------|---|
| 7-4 | IDRVP_HS | R/W | 1111b | ハイサイド・ピーク・ソース・プルアップ電流。 0000b = 0.5mA 0001b = 1mA 0010b = 2mA 0011b = 3mA 0100b = 4mA 0101b = 6mA 0110b = 8mA 0111b = 12mA 1000b = 16mA 1001b = 20mA 1010b = 24mA 1011b = 28mA 1100b = 31mA 1101b = 40mA 1110b = 48mA 1111b = 62mA |
| 3-0 | IDRVN_HS | R/W | 1111b | ハイサイド・ピーク・シンク・プルダウン電流。 0000b = 0.5mA 0001b = 1mA 0010b = 2mA 0011b = 3mA 0100b = 4mA 0101b = 6mA 0110b = 8mA 0111b = 12mA 1000b = 16mA 1001b = 20mA 1010b = 24mA 1011b = 28mA 1100b = 31mA 1101b = 40mA 1110b = 48mA 1111b = 62mA |

7.2.4 DRV_CTRL_2 レジスタ (アドレス = 7h) [リセット = FFh]

DRV_CTRL_2 は [図 7-8](#) に示し、[表 7-13](#) で説明します。

[概略表](#)に戻ります。

DRV ゲート電流構成の制御レジスタ

図 7-8. DRV_CTRL_2 レジスタ

| 7 | 6 | 5 | 4 | 3 | 2 | 1 | 0 |
|-----------|---|---|---|-----------|---|---|---|
| IDRVP_LS | | | | IDRVN_LS | | | |
| R/W-1111b | | | | R/W-1111b | | | |

表 7-13. DRV_CTRL_2 レジスタ・フィールドの説明

| ビット | フィールド | タイプ | リセット | 説明 |
|-----|----------|-----|-------|---|
| 7-4 | IDRVP_LS | R/W | 1111b | ローサイド・ピーク・ソース・プルアップ電流 0000b = 0.5mA 0001b = 1mA 0010b = 2mA 0011b = 3mA 0100b = 4mA 0101b = 6mA 0110b = 8mA 0111b = 12mA 1000b = 16mA 1001b = 20mA 1010b = 24mA 1011b = 28mA 1100b = 31mA 1101b = 40mA 1110b = 48mA 1111b = 62mA |
| 3-0 | IDRVN_LS | R/W | 1111b | ローサイド・ピーク・シンク・プルダウン電流。 0000b = 0.5mA 0001b = 1mA 0010b = 2mA 0011b = 3mA 0100b = 4mA 0101b = 6mA 0110b = 8mA 0111b = 12mA 1000b = 16mA 1001b = 20mA 1010b = 24mA 1011b = 28mA 1100b = 31mA 1101b = 40mA 1110b = 48mA 1111b = 62mA |

7.2.5 DRV_CTRL_3 レジスタ (アドレス = 8h) [リセット = 20h]

DRV_CTRL_3 は [図 7-9](#) に示し、[表 7-14](#) で説明します。

[概略表](#)に戻ります。

DRV デッドタイム、ゲート電流駆動時間、VDS ブランキング時間用制御レジスタ

図 7-9. DRV_CTRL_3 レジスタ

| 7 | 6 | 5 | 4 | 3 | 2 | 1 | 0 |
|----------|---|----------|---|-----------|---|---------|---|
| VGS_MODE | | VGS_TDRV | | VGS_TDEAD | | VGS_IND | |
| R/W-00b | | R/W-10b | | R/W-000b | | R/W-0b | |

表 7-14. DRV_CTRL_3 レジスタ・フィールドの説明

| ビット | フィールド | タイプ | リセット | 説明 |
|-----|-----------|-----|------|---|
| 7-6 | VGS_MODE | R/W | 00b | VGS ゲート障害監視モード。 00b = ラッチ障害。 01b = サイクルごと。 10b = 警告レポートのみ。 11b = ディセーブル状態。 |
| 5-4 | VGS_TDRV | R/W | 10b | VGS 駆動時間、VDS 監視ブランキング時間。 00b = 96μs 01b = 2μs 10b = 4μs 11b = 8μs |
| 3-1 | VGS_TDEAD | R/W | 000b | 挿入可能なデジタル・デッドタイム。 000b = 0ns 001b = 250ns 010b = 500ns 011b = 750ns 100b = 1000ns 101b = 2000ns 110b = 4000ns 111b = 8000ns |
| 0 | VGS_IND | R/W | 0b | VGS 独立シャットダウン・モード・イネーブル。BRG_MODE = 00b、11b ではアクティブ。 0b = ディセーブル状態。 1b = イネーブル状態。VGS ゲート障害では、関連するハーフブリッジだ けがシャットダウンされます。 |

7.2.6 VDS_CTRL_1 レジスタ (アドレス = 9h) [リセット = 20h]

VDS_CTRL_1 は 図 7-10 に示し、表 7-15 で説明します。

概略表に戻ります。

VDS 過電流コンパレータ用制御レジスタ

図 7-10. VDS_CTRL_1 レジスタ

| 7 | 6 | 5 | 4 | 3 | 2 | 1 | 0 |
|----------|---|---------|---|-----------|---|---------|---------|
| VDS_MODE | | VDS_DG | | VDS_IDRVN | | VGS_LVL | VDS_IND |
| R/W-00b | | R/W-10b | | R/W-00b | | R/W-0b | R/W-0b |

表 7-15. VDS_CTRL_1 レジスタ・フィールドの説明

| ビット | フィールド | タイプ | リセット | 説明 |
|-----|----------|-----|------|--|
| 7-6 | VDS_MODE | R/W | 00b | VDS 過電流監視モード。 00b = ラッチ障害。 01b = サイクルごと。 10b = 警告レポートのみ。 11b = ディセーブル状態。 |

表 7-15. VDS_CTRL_1 レジスタ・フィールドの説明 (続き)

| ビット | フィールド | タイプ | リセット | 説明 |
|-----|-----------|-----|------|---|
| 5-4 | VDS_DG | R/W | 10b | VDS 過電流監視グリッチ除去時間。 00b = 1 μ s 01b = 2 μ s 10b = 4 μ s 11b = 8 μ s |
| 3-2 | VDS_IDRVN | R/W | 00b | V _{DS_OCP} 障害後の I _{DRVN} ゲート・プルダウン電流。 00b = プログラマブル I _{DRVN} 01b = 8mA 10b = 31mA 11b = 62mA |
| 1 | VGS_LVL | R/W | 0b | デッドタイム・ハンドシェイクおよびゲート障害検出用 VGS 監視スレッシュヨ ルド。 0b = 1.4V。 1b = 1.0V |
| 0 | VDS_IND | R/W | 0b | VDS 独立シャットダウン・モード・イネーブル。BRG_MODE = 00b、11b ではアクティブ。 0b = デイセーブル状態。 1b = イネーブル状態。VDS 過電流障害では、関連するハーフブリッジだ けがシャットダウンされます。 |

7.2.7 VDS_CTRL_2 レジスタ (アドレス = Ah) [リセット = DDh]

VDS_CTRL_2 は [図 7-11](#) に示し、[表 7-16](#) で説明します。

[概略表](#)に戻ります。

VDS スレッシュヨルド電圧用制御レジスタ

図 7-11. VDS_CTRL_2 レジスタ

| 7 | 6 | 5 | 4 | 3 | 2 | 1 | 0 |
|------------|---|---|---|------------|---|---|---|
| VDS_HS_LVL | | | | VDS_LS_LVL | | | |
| R/W-1101b | | | | R/W-1101b | | | |

表 7-16. VDS_CTRL_2 レジスタ・フィールドの説明

| ビット | フィールド | タイプ | リセット | 説明 |
|-----|------------|-----|-------|---|
| 7-4 | VDS_HS_LVL | R/W | 1101b | ハイサイド VDS 過電流監視スレッショルド。 0000b = 0.06V 00001b = 0.08V 0010b = 0.10V 0011b = 0.12V 0100b = 0.14V 0101b = 0.16V 0110b = 0.18V 0111b = 0.2V 1000b = 0.3V 1001b = 0.4V 1010b = 0.5V 1011b = 0.6V 1100b = 0.7V 1101b = 1V 1110b = 1.4V 1111b = 2V |
| 3-0 | VDS_LS_LVL | R/W | 1101b | ローサイド VDS 過電流監視スレッショルド。 0000b = 0.06V 0001b = 0.08V 0010b = 0.10V 0011b = 0.12V 0100b = 0.14V 0101b = 0.16V 0110b = 0.18V 0111b = 0.2V 1000b = 0.3V 1001b = 0.4V 1010b = 0.5V 1011b = 0.6V 1100b = 0.7V 1101b = 1V 1110b = 1.4V 1111b = 2V |

7.2.8 OLSC_CTRL レジスタ (アドレス = Bh) [リセット = 0h]

OLSC_CTRL は [図 7-12](#) に示し、[表 7-17](#) で説明します。

[概略表](#)に戻ります。

オフライン診断の制御レジスタ。

図 7-12. OLSC_CTRL レジスタ

| 7 | 6 | 5 | 4 | 3 | 2 | 1 | 0 |
|----------|---|---|---------|--------|--------|--------|--------|
| RESERVED | | | OLSC_EN | PU_SH1 | PD_SH1 | PU_SH2 | PD_SH2 |
| R/W-000b | | | R/W-0b | R/W-0b | R/W-0b | R/W-0b | R/W-0b |

表 7-17. OLSC_CTRL レジスタ・フィールドの説明

| ビット | フィールド | タイプ | リセット | 説明 |
|-----|----------|-----|------|------|
| 7-5 | RESERVED | R/W | 000b | 予約済み |

表 7-17. OLSC_CTRL レジスタ・フィールドの説明 (続き)

| ビット | フィールド | タイプ | リセット | 説明 |
|-----|---------|-----|------|--|
| 4 | OLSC_EN | R/W | 0b | オフライン・オープン負荷 / 短絡診断イネーブル。 0b = ディセーブル状態。 1b = VDS モニタをリアルタイム電圧監視モードに設定し、診断電流ソースをイネーブル。 |
| 3 | PU_SH1 | R/W | 0b | ハーフブリッジ 1 ブルアップ診断電流ソース。OLSC_EN ビットを設定して使用する必要あり。 0b = ディセーブル状態。 1b = イネーブル状態。 |
| 2 | PD_SH1 | R/W | 0b | ハーフブリッジ 1 ブルダウン診断電流ソース。OLSC_EN ビットを設定して使用する必要あり。 0b = ディセーブル状態。 1b = イネーブル状態。 |
| 1 | PU_SH2 | R/W | 0b | ハーフブリッジ 2 ブルアップ診断電流ソース。OLSC_EN ビットを設定して使用する必要あり。 0b = ディセーブル状態。 1b = イネーブル状態。 |
| 0 | PD_SH2 | R/W | 0b | ハーフブリッジ 2 ブルダウン診断電流ソース。OLSC_EN ビットを設定して使用する必要あり。 0b = ディセーブル状態。 1b = イネーブル状態。 |

7.2.9 UVOV_CTRL レジスタ (アドレス = Ch) [リセット = 14h]

UVOV_CTRL は [図 7-13](#) に示し、[表 7-18](#) で説明します。

[概略表](#)に戻ります。

低電圧および過電圧監視用制御レジスタ

図 7-13. UVOV_CTRL レジスタ

| 7 | 6 | 5 | 4 | 3 | 2 | 1 | 0 |
|------------------|--------------|---|------------|---|-------------|-----------------|------------|
| PVDD_UV_MO DE | PVDD_OV_MODE | | PVDD_OV_DG | | PVDD_OV_LVL | VCP_UV_MOD E | VCP_UV_LVL |
| R/W-0b | R/W-00b | | R/W-10b | | R/W-1b | R/W-0b | R/W-0b |

表 7-18. UVOV_CTRL レジスタ・フィールドの説明

| ビット | フィールド | タイプ | リセット | 説明 |
|-----|--------------|-----|------|---|
| 7 | PVDD_UV_MODE | R/W | 0b | PVDD 電源低電圧監視モード。 0b = ラッチ障害。 1b = 自動復帰。 |
| 6-5 | PVDD_OV_MODE | R/W | 00b | PVDD 電源過電圧監視モード。 00b = ラッチ障害。 01b = 自動復帰。 10b = 警告レポートのみ。 11b = ディセーブル状態。 |
| 4-3 | PVDD_OV_DG | R/W | 10b | PVDD 電源過電圧監視グリッチ除去時間。 00b = 1µs 01b = 2µs 10b = 4µs 11b = 8µs |

表 7-18. UVOV_CTRL レジスタ・フィールドの説明 (続き)

| ビット | フィールド | タイプ | リセット | 説明 |
|-----|-------------|-----|------|---|
| 2 | PVDD_OV_LVL | R/W | 1b | PVDD 電源過電圧監視スレッシュホールド。 0b = 21.5V 1b = 28.5V |
| 1 | VCP_UV_MODE | R/W | 0b | VCP チャージ・ポンプ低電圧監視モード。 0b = ラッチ障害。 1b = 自動復帰。 |
| 0 | VCP_UV_LVL | R/W | 0b | VCP チャージ・ポンプ低電圧監視スレッシュホールド。 0b = 2.5V 1b = 5V |

7.2.10 CSA_CTRL レジスタ (アドレス = Dh) [リセット = 1h]

CSA_CTRL は 図 7-14 に示し、表 7-19 で説明します。

概略表に戻ります。

電流シャント・アンプ用制御レジスタ

図 7-14. CSA_CTRL レジスタ

| 7 | 6 | 5 | 4 | 3 | 2 | 1 | 0 |
|-----------|-------------|----------|---|---|---------|----------|---|
| CSA_SH_EN | CSA_BLK_SEL | CSA_BLK | | | CSA_DIV | CSA_GAIN | |
| R/W-0b | R/W-0b | R/W-000b | | | R/W-0b | R/W-01b | |

表 7-19. CSA_CTRL レジスタ・フィールドの説明

| ビット | フィールド | タイプ | リセット | 説明 |
|-----|-------------|-----|------|---|
| 7 | CSA_SH_EN | R/W | 0b | 電流シャント・アンプ・サンプル / ホールド。 0b = ディセーブル状態 1b = イネーブル状態 |
| 6 | CSA_BLK_SEL | R/W | 0b | 電流シャント・アンプのブランキング・トリガ・ソース。 0b = ハーフブリッジ 1 1b = ハーフブリッジ 2 |
| 5-3 | CSA_BLK | R/W | 000b | 電流シャント・アンプのブランキング時間。t _{DRV} の割合 (%) 000b = 0%、ディセーブル状態 001b = 25% 010b = 37.5% 011b = 50% 100b = 62.5% 101b = 75% 110b = 87.5% 111b = 100% |
| 2 | CSA_DIV | R/W | 0b | 電流シャント・アンプ基準電圧デバイダ。 0b = AREF/2 1b = AREF/8 |
| 1-0 | CSA_GAIN | R/W | 01b | 電流シャント・アンプのゲイン設定。 00b = 10V/V 01b = 20V/V 10b = 40V/V 11b = 80V/V |

8 アプリケーションと実装

注

以下のアプリケーション情報は、TI の製品仕様に含まれるものではなく、TI ではその正確性または完全性を保証いたしません。個々の目的に対する製品の適合性については、お客様の責任で判断していただくこととなります。お客様は自身の設計実装を検証しテストすることで、システムの機能を確認する必要があります。

8.1 アプリケーション情報

DRV8705-Q1 は、さまざまな出力負荷の駆動に使用できる、高度に構成可能な H ブリッジ MOSFET ゲート・ドライバです。以下の設計例では、さまざまなアプリケーションの使用事例に合わせてデバイスを使用し、構成する方法を示しています。

8.2 代表的なアプリケーション

DRV8705-Q1 の代表的なアプリケーションは、双方向ブラシ付き DC モーター制御用の外部 MOSFET H ブリッジを制御することです。高レベルの回路図例を、以下の 図 8-1 に示します。

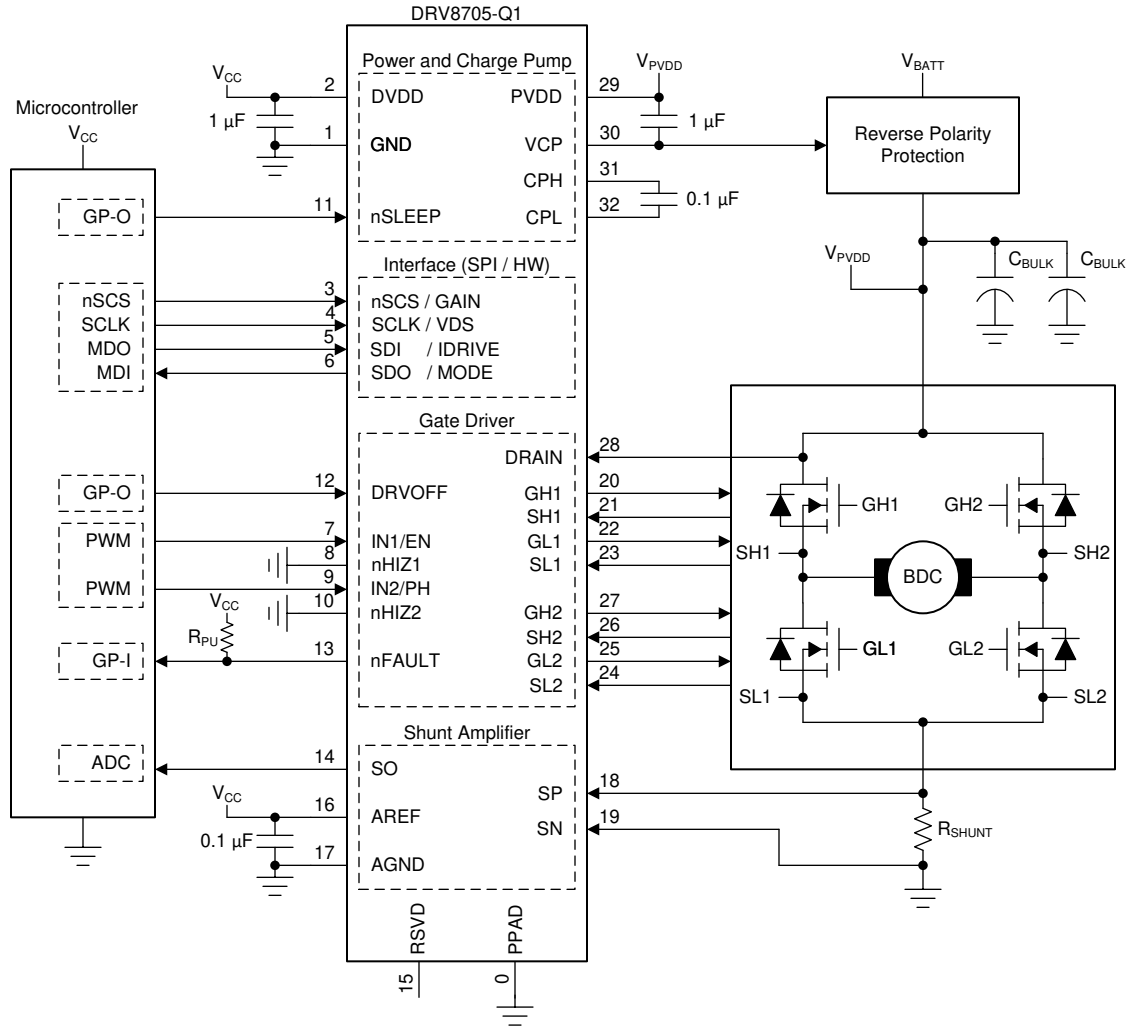


図 8-1. DRV8705-Q1 の代表的なアプリケーション

8.2.1 設計要件

表 8-1 に、システム設計の入力パラメータ例のセットを示します。

表 8-1. 設計パラメータ例

| 設計パラメータ | リファレンス | 値 |
|----------------------|---------------------|-----------------------------------|
| PVDD 公称電源電圧 | V _{PVDD} | 12V |
| PVDD 電源電圧範囲 | | 9~18V |
| DVDD/AREF ロジック電源電圧 | V _{CC} | 3.3V |
| MOSFET 合計ゲート電荷 | Q _G | 30nC (標準) V _{GS} = 10V 時 |
| MOSFET ゲート - ドレイン間電荷 | Q _{GD} | 5nC (標準) |
| MOSFET ON 抵抗 | R _{DS(on)} | 4mΩ |
| 目標出力立ち上がり時間 | t _{rise} | 750~1000ns |
| 目標出力立ち下がり時間 | t _{fall} | 250~500ns |
| PWM 周波数 | f _{PWM} | 20kHz |
| 最大モーター電流 | I _{MAX} | 25A |
| シャント抵抗パワー能力 | P _{SHUNT} | 3W |

8.2.2 詳細な設計手順

以下のセクションでは、ゲート・ドライバ、シャント・アンプの一般的な設計手順の一部を検討し、デバイスの消費電力を判定します。

8.2.2.1 ゲート・ドライバ構成

8.2.2.1.1 VCP 負荷計算の例

DRV8705-Q1 チャージ・ポンプの負荷能力は、MOSFET と必要な PWM 周波数に対して十分になるようにしてください。このことは、式 1 に示すように、簡単な計算式で確認できます。標準的な H ブリッジ・ドライブ構成では、1 回に 1 つのハイサイド MOSFET のみがスイッチされます。

$$I_{VCP} (A) = Q_G (C) \times f_{PWM} (Hz) \times \text{スイッチングする HS FET の数} \quad (1)$$

入力設計パラメータを例として使用し、この場合に、式 2 において、チャージ・ポンプの出力負荷能力が十分であることを示すことができます。

$$I_{VCP} = 30nC \times 20kHz \times 1 = 0.6mA \quad (2)$$

8.2.2.1.2 I_{DRIVE} 計算例

ゲート・ドライブ電流 I_{DRIVE} の強さは、外部 MOSFET のゲート - ドレイン間電荷と、スイッチ・ノードにおける目標の立ち上がり / 立ち下がり時間に基づいて選択します。特定の MOSFET に対して選択した I_{DRIVE} が低すぎると、構成した t_{DRIVE} 時間内に MOSFET が完全にオンまたはオフにならず、ゲート障害がアサートされる場合があります。また、立ち上がり時間 / 立ち下がり時間が遅いと、外部パワー MOSFET のスイッチング電力損失が大きくなります。必要な外部 MOSFET と負荷により、システム内のこれらの値を検証し、最適な設定を判定することを推奨します。

SPI デバイス・バリエーションでは、ハイサイドとローサイド両方の外部 MOSFET に対して I_{DRIVEP} と I_{DRIVEN} を独立して調整可能です。ハードウェア・インターフェイス・デバイスのバリエーションでは、IDRIVE ピンでソースとシンク両方の設定が同時に選択されます。

MOSFET のゲート - ドレイン間電荷 (Q_{GD})、目標立ち上がり時間 (t_{rise})、目標立ち下がり時間 (t_{fall}) が既知である場合は、式 3 と式 4 を使用して I_{DRIVEP} と I_{DRIVEN} の近似値をそれぞれ計算します。

$$I_{DRIVEP} = Q_{GD}/t_{rise} \quad (3)$$

$$I_{DRIVEN} = Q_{GD}/t_{fall} \quad (4)$$

入力設計パラメータを例として使用し、 I_{DRIVEP} と I_{DRIVEN} の近似値を計算できます。

$$I_{DRIVEP_HI} = 5nC/750ns = 6.67mA \quad (5)$$

$$I_{DRIVEP_LO} = 5nC/1000ns = 5mA \quad (6)$$

これらの計算に基づき、 I_{DRIVEP} に対して 6mA の値が選択されました。

$$I_{DRIVEN_HI} = 5nC/250ns = 20mA \quad (7)$$

$$I_{DRIVEN_LO} = 5nC/500ns = 10mA \quad (8)$$

これらの計算に基づき、 I_{DRIVEN} に対して 16mA の値が選択されました。

8.2.2.2 電流シャント・アンプの構成

DRV8705-Q1 差動シャント・アンプ・ゲインとシャント抵抗値は、動的電流範囲、基準電圧電源、シャント抵抗の電力定格、および動作温度範囲に基づき選択されます。シャント・アンプの双方向動作では、出力のダイナミック・レンジは近似的に 式 9 で計算されます。アンプの出力は、アンプへの入力電圧の極性に応じて、中間点基準電圧 ($V_{AREF}/2$) から 0.25V または $V_{AREF} - 0.25V$ までスイングさせることができます。

$$V_{SO_BI} = (V_{AREF} - 0.25V) - (V_{AREF}/2) \quad (9)$$

単方向の電流センシングだけが必要な場合は、アンプ基準電圧を変更して、出力のダイナミック・レンジを拡大できます。これは CSA_DIV SPI レジスタ設定によって変更されます。このモードでは、出力のダイナミック・レンジは近似的に 式 10 で計算されます。

$$V_{SO_UNI} = (V_{AREF} - 0.25V) - (V_{AREF}/8) \quad (10)$$

$V_{AREF} = 3.3V$ に基づき、双方向または単方向センシングの両方における動的な範囲逸脱は以下のように計算できます。

$$V_{SO_BI} = (3.3V - 0.25V) - (3.3V/2) = 1.4V \quad (11)$$

$$V_{SO_UNI} = (3.3V - 0.25V) - (3.3V/8) = 2.6375V \quad (12)$$

外部シャント抵抗値と DRV8705-Q1 シャント・アンプ・ゲイン設定は、利用可能な動的出力範囲、シャント抵抗の電力定格、および測定する必要のある最大モーター電流に基づき選択されます。シャント抵抗とアンプ・ゲインの正確な値は 式 13 と 式 14 の両方により決まります。

$$R_{SHUNT} < P_{SHUNT}/I_{MAX}^2 \quad (13)$$

$$A_V < V_{SO}/(I_{MAX} \times R_{SHUNT}) \quad (14)$$

$V_{SO} = 1.4V$ 、 $I_{MAX} = 25A$ および $P_{SHUNT} = 3W$ に基づき、シャント抵抗とアンプ・ゲイン値は以下に示すように計算できません。

$$R_{SHUNT} < 3W/25^2A = 4.8m\Omega \quad (15)$$

$$A_V < 1.4V/(25A \times 4.8m\Omega) = 11.67V/V \quad (16)$$

結果に基づき、4mΩ のシャント抵抗と 10V/V のアンプ・ゲインを選択できます。

8.2.2.3 消費電力

周囲温度が高い動作環境の場合、ドライバの内部自己発熱を推定することが重要になる場合があります。デバイスの温度を判定するには、まず内部消費電力を計算する必要があります。その後、デバイス・パッケージの温度特性についての推定値を求められます。

内部消費電力には 4 つの主要な要素があります。

- ハイサイド・ドライバ消費電力 (P_{HS})
- ローサイド・ドライバ消費電力 (P_{LS})
- PVDD バッテリ消費電力 (P_{PVDD})
- DVDD/AREF ロジック / 基準電源消費電力 (P_{VCC})

P_{HS} と P_{LS} の値は、以下に示すように、チャージ・ポンプの負荷電流に関する前述の式を参照することで、概算できます。標準的なスイッチの場合、1 つのハイサイド MOSFET と 1 つのローサイド MOSFET がスイッチします。

$$I_{HS/LS} \text{ (A)} = Q_G \text{ (C)} \times f_{PWM} \text{ (Hz)} \times \text{スイッチングする FET の数} \quad (17)$$

入力設計パラメータを例に使用すると、ハイサイド・ドライバとローサイド・ドライバからの電流負荷を計算できます。

$$I_{HS} = 30\text{nC} \times 20\text{kHz} \times 1 = 0.6\text{mA} \quad (18)$$

$$I_{LS} = 30\text{nC} \times 20\text{kHz} \times 1 = 0.6\text{mA} \quad (19)$$

ここから、以下のドライバ消費電力の式により、消費電力を計算できます。ハイサイドには、チャージ・ポンプ内の損失を考慮した 2 倍の係数が含まれています。

$$P_{HS} \text{ (W)} = I_{HS} \text{ (A)} \times V_{PVDD} \times 2 \quad (20)$$

$$P_{LS} \text{ (W)} = I_{LS} \text{ (A)} \times V_{PVDD} \quad (21)$$

入力設計パラメータを例に使用すると、ハイサイド・ドライバとローサイド・ドライバからの消費電力を計算できます。

$$P_{HS} \text{ (W)} = 0.0144\text{W} = 0.6\text{mA} \times 12\text{V} \times 2 \quad (22)$$

$$P_{LS} \text{ (W)} = 0.0072\text{W} = 0.6\text{mA} \times 12\text{V} \quad (23)$$

P_{PVDD} と P_{VCC} の値は、以下の式を参照して概算できます。

$$P_{PVDD} \text{ (W)} = I_{PVDD} \text{ (A)} \times V_{PVDD} \quad (24)$$

$$P_{VCC} \text{ (W)} = (I_{DVDD} \text{ (A)} \times V_{DVDD}) + (I_{AREF} \text{ (A)} \times V_{AREF}) \quad (25)$$

入力設計パラメータを例として使用し、電源の消費電力を計算できます。

$$P_{PVDD} \text{ (W)} = 0.0024\text{W} = 2\text{mA} \times 12\text{V} \quad (26)$$

$$P_{VCC} \text{ (W)} = 0.0015\text{W} = (3.5\text{mA} \times 3.3\text{V}) + (1\text{mA} \times 3.3\text{V}) \quad (27)$$

最後に、デバイス・ジャンクション温度を推定するために、次の式を参照できます。

$$T_{JUNCTION} \text{ (}^\circ\text{C)} = T_{AMBIENT} \text{ (}^\circ\text{C)} + (R_{\theta JA} \text{ (}^\circ\text{C/W)} \times P_{TOT} \text{ (W)}) \quad (28)$$

前述の計算で求めた消費電力値と「熱に関する情報」の表にあるデバイス温度パラメータを使用して、デバイスの内部温度を推定できます。

$$T_{JUNCTION} \text{ (}^\circ\text{C)} = 105.9^\circ\text{C} = 105^\circ\text{C} + (34.9^\circ\text{C/W} \times 0.0255\text{W}) \quad (29)$$

9 電源に関する推奨事項

9.1 バルク容量

適切なローカル・バルク容量の確保は、モーター・ドライブ・システムの設計において重要な要素です。バルク容量を増やすと、一般にメリットがありますが、コストの増大と大型化というデメリットも伴います。

必要なローカル・バルク容量値は、次のようなさまざまな要素で決まります。

- モーターまたは負荷が必要とする最大電流
- 電源容量と電流供給能力
- 電源とモーター・システム間の寄生インダクタンスの大きさ
- 許容されるシステムの電圧リップル
- モーター・ブレーキ方式 (該当する場合)

電源とモーター・ドライブ・システム間のインダクタンスにより、電源からの電流が変化する速度が制限されます。ローカル・バルク容量が小さすぎると、モーターに大電流を供給しようとする場合、または負荷ダンブが発生した場合、システムの電圧が変動します。十分なバルク容量を使うことで、モーターの電圧は安定し、大電流を素早く供給できます。

データシートには一般に、推奨最小値が記載されていますが、バルク・コンデンサの容量が適切かどうかを判断するには、システム・レベルのテストが必要です。

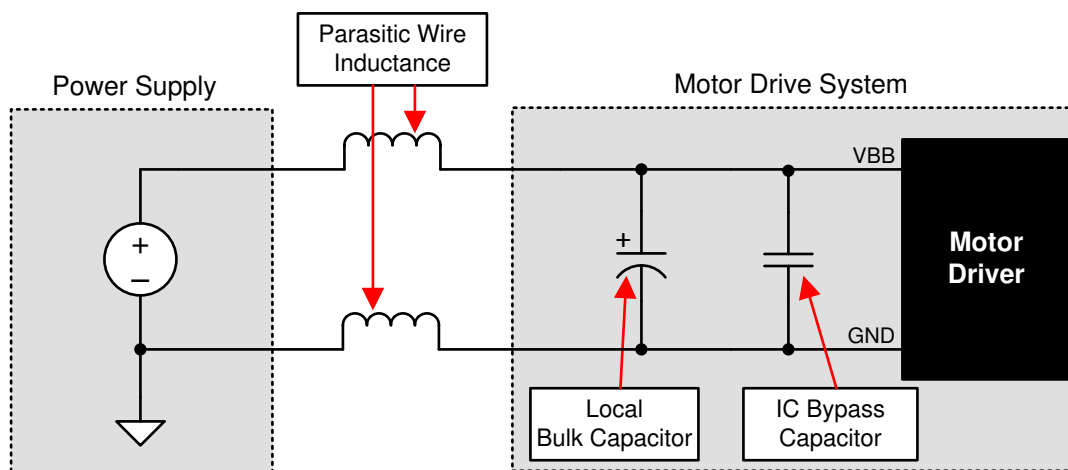


図 9-1. システム電源の寄生成分の例

10 レイアウト

10.1 レイアウトのガイドライン

推奨値 $0.1\mu\text{F}$ の低 ESR セラミック・バイパス・コンデンサを使用して、PVDD ピンを GND ピンにバイパスします。このコンデンサは、幅の広いパターン、または GND ピンに接続されたグラウンド・プレーンを使用して、PVDD ピンのできるだけ近くに配置してください。また、PVDD ピンは、VM の定格を持つバルク・コンデンサを使用してバイパスします。これには電解コンデンサを使用できます。容量は $10\mu\text{F}$ 以上としてください。この容量が外部パワー MOSFET のバルク容量と共有されている場合、これは許容されます。

外部 MOSFET 上の高電流パスをバイパスするために、追加のバルク容量が必要です。このバルク容量は、外部 MOSFET を通過する高電流パスの長さが最小となるよう配置する必要があります。接続用の金属パターンはできる限り幅広くし、PCB の層間を多数のビアで接続します。これらの手法により、インダクタンスが最小限に抑えられ、バルク・コンデンサが大電流を供給できるようになります。

CPL ピンと CPH ピンの間に低 ESR のセラミック・コンデンサを配置します。これには、X5R または X7R タイプで、PVDD の定格を持つ、 $0.1\mu\text{F}$ のコンデンサを使用する必要があります。また、VCP ピンと PVDD ピンの間にも低 ESR のセラミック・コンデンサを配置します。これには、X5R または X7R タイプで、16V の定格を持つ、 $1\mu\text{F}$ のコンデンサを使用する必要があります。

X5R または X7R タイプで 6.3V の定格を持つ $1.0\mu\text{F}$ の低 ESR セラミック・コンデンサを使用して、DVDD ピンを GND ピンにバイパスします。このコンデンサはピンにできる限り近づけて配置し、コンデンサから GND ピンまでのパスを最短にします。別のバイパス・コンデンサがデバイスと外部低電圧電源の近接した位置にあり、電源のノイズが最小限である場合は、この部品を取り外すこともできます。

X5R または X7R タイプで 6.3V の定格を持つ $0.1\mu\text{F}$ の低 ESR セラミック・コンデンサを使用して、AREF ピンを GND ピンにバイパスします。このコンデンサはピンにできる限り近づけて配置し、コンデンサから GND ピンまでのパスを最短にします。別のバイパス・コンデンサがデバイスと外部低電圧電源の近接した位置にあり、電源のノイズが最小限である場合は、この部品を取り外すこともできます。

DRAIN ピンは、直接 PVDD ピンに短絡することができます。ただし、デバイスと外部 MOSFET の間が大きく離れている場合は、専用のパターンを使用して、ハイサイド外部 MOSFET のドレインの共通ポイントに接続します。SLx ピンは直接 GND プレーンに接続しないでください。その代わりに、専用のパターンを使用して、これらのピンをローサイド外部 MOSFET のソースに接続します。これらの推奨事項により、過電流検出のための外部 MOSFET の V_{DS} センシングをより正確に行うことができます。

ハイサイドおよびローサイド・ゲート・ドライバのループ長はできるだけ短くします。ハイサイド・ループはデバイスの GHx ピンからハイサイド・パワー MOSFET のゲートまでであり、その後ハイサイド MOSFET のソースを通過して SLx ピンへと戻ります。ローサイド・ループはデバイスの GLx ピンからローサイド・パワー MOSFET のゲートまでであり、その後ローサイド MOSFET のソースを通過して SLx ピンへと戻ります。

10.2 レイアウト例

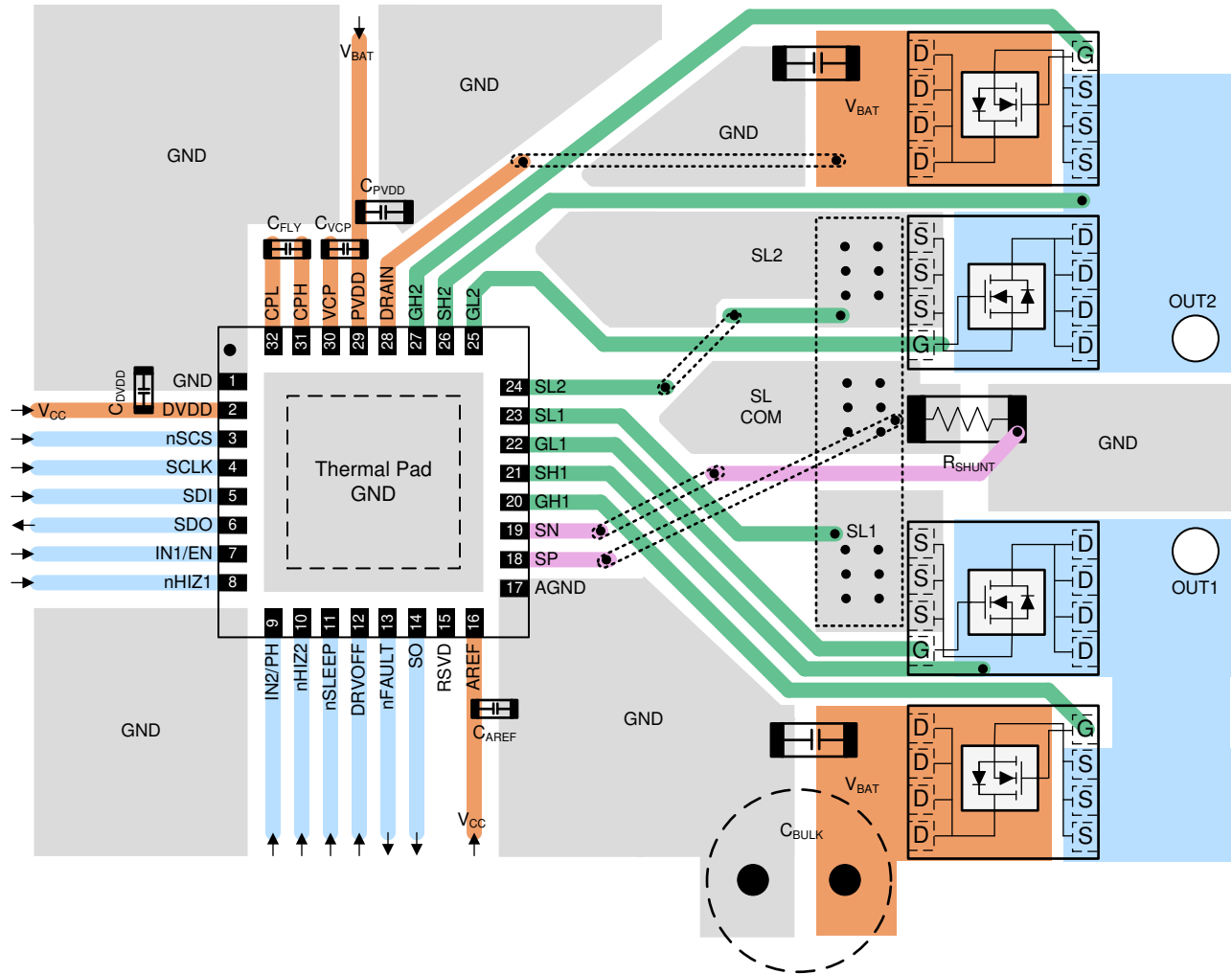


図 10-1. DRV8705-Q1 のレイアウト例

11 デバイスおよびドキュメントのサポート

11.1 ドキュメントのサポート

11.1.1 関連資料

関連資料については、以下を参照してください。

- テキサス・インスツルメンツ、『[スマート・ゲート・ドライブの理解](#)』アプリケーション・レポート
- テキサス・インスツルメンツ、『[モーター・ドライバ消費電力の計算](#)』アプリケーション・レポート
- テキサス・インスツルメンツ、『[PowerPAD™ を分かりやすく解説](#)』アプリケーション・レポート
- テキサス・インスツルメンツ、『[熱特性強化型パッケージ PowerPAD™](#)』アプリケーション・レポート
- テキサス・インスツルメンツ、『[モーター・ドライバの基板レイアウトのベスト・プラクティス](#)』アプリケーション・レポート

11.1.2 ドキュメントの更新通知を受け取る方法

ドキュメントの更新についての通知を受け取るには、www.tij.co.jp のデバイス製品フォルダを開いてください。[通知] をクリックして登録すると、変更されたすべての製品情報に関するダイジェストを毎週受け取ることができます。変更の詳細については、改訂されたドキュメントに含まれている改訂履歴をご覧ください。

11.2 サポート・リソース

テキサス・インスツルメンツ E2E™ サポート・フォーラムは、エンジニアが検証済みの回答と設計に関するヒントをエキスパートから迅速かつ直接得ることができる場所です。既存の回答を検索したり、独自の質問をしたりすることで、設計に必要な支援を迅速に得ることができます。

リンクされているコンテンツは、各寄稿者により「現状のまま」提供されるものです。これらはテキサス・インスツルメンツの仕様を構成するものではなく、必ずしもテキサス・インスツルメンツの見解を反映したものではありません。テキサス・インスツルメンツの[使用条件](#)を参照してください。

11.3 商標

テキサス・インスツルメンツ E2E™ is a trademark of Texas Instruments.
すべての商標は、それぞれの所有者に帰属します。

11.4 静電気放電に関する注意事項



この IC は、ESD によって破損する可能性があります。テキサス・インスツルメンツは、IC を取り扱う際には常に適切な注意を払うことを推奨します。正しい取り扱いおよび設置手順に従わない場合、デバイスを破損するおそれがあります。

ESD による破損は、わずかな性能低下からデバイスの完全な故障まで多岐にわたります。精密な IC の場合、パラメータがわずかに変化するだけで公表されている仕様から外れる可能性があるため、破損が発生しやすくなっています。

11.5 用語集

[テキサス・インスツルメンツ用語集](#) この用語集には、用語や略語の一覧および定義が記載されています。

12 改訂履歴

資料番号末尾の英字は改訂を表しています。その改訂履歴は英語版に準じています。

Changes from Revision A (April 2021) to Revision B (May 2024) Page

- 複数のエントリに「外部 MOSFET なし」の行を追加。 7

Changes from Revision * (July 2020) to Revision A (April 2021) Page

- デバイスのステータスを「量産データ」に変更 1

13 メカニカル、パッケージ、および注文情報

以降のページには、メカニカル、パッケージ、および注文に関する情報が記載されています。この情報は、指定のデバイスに対して提供されている最新のデータです。このデータは予告なく変更されることがあり、ドキュメントが改訂される場合もあります。本データシートのブラウザ版を使用されている場合は、画面左側の説明をご覧ください。

重要なお知らせと免責事項

テキサス・インスツルメンツは、技術データと信頼性データ (データシートを含みます)、設計リソース (リファレンス デザインを含みます)、アプリケーションや設計に関する各種アドバイス、Web ツール、安全性情報、その他のリソースを、欠陥が存在する可能性のある「現状のまま」提供しており、商品性および特定目的に対する適合性の黙示保証、第三者の知的財産権の非侵害保証を含むいかなる保証も、明示的または黙示的にかかわらず拒否します。

これらのリソースは、テキサス・インスツルメンツ製品を使用する設計の経験を積んだ開発者への提供を意図したものです。(1) お客様のアプリケーションに適した テキサス・インスツルメンツ製品の選定、(2) お客様のアプリケーションの設計、検証、試験、(3) お客様のアプリケーションに該当する各種規格や、その他のあらゆる安全性、セキュリティ、規制、または他の要件への確実な適合に関する責任を、お客様のみが単独で負うものとします。

上記の各種リソースは、予告なく変更される可能性があります。これらのリソースは、リソースで説明されている テキサス・インスツルメンツ製品を使用するアプリケーションの開発の目的でのみ、テキサス・インスツルメンツはその使用をお客様に許諾します。これらのリソースに関して、他の目的で複製することや掲載することは禁止されています。テキサス・インスツルメンツや第三者の知的財産権のライセンスが付与されている訳ではありません。お客様は、これらのリソースを自身で使用した結果発生するあらゆる申し立て、損害、費用、損失、責任について、テキサス・インスツルメンツおよびその代理人を完全に補償するものとし、テキサス・インスツルメンツは一切の責任を拒否します。

テキサス・インスツルメンツの製品は、[テキサス・インスツルメンツの販売条件](#)、または [ti.com](https://www.ti.com) やかかる テキサス・インスツルメンツ製品の関連資料などのいずれかを通じて提供する適用可能な条項の下で提供されています。テキサス・インスツルメンツがこれらのリソースを提供することは、適用されるテキサス・インスツルメンツの保証または他の保証の放棄の拡大や変更を意味するものではありません。

お客様がいかなる追加条項または代替条項を提案した場合でも、テキサス・インスツルメンツはそれらに異議を唱え、拒否します。

郵送先住所: Texas Instruments, Post Office Box 655303, Dallas, Texas 75265

Copyright © 2024, Texas Instruments Incorporated

PACKAGING INFORMATION

| Orderable Device | Status (1) | Package Type | Package Drawing | Pins | Package Qty | Eco Plan (2) | Lead finish/ Ball material (6) | MSL Peak Temp (3) | Op Temp (°C) | Device Marking (4/5) | Samples |
|------------------|---------------|--------------|-----------------|------|-------------|-----------------|--------------------------------------|----------------------|--------------|-------------------------|-------------------------|
| DRV8705HQRHBRQ1 | ACTIVE | VQFN | RHB | 32 | 3000 | RoHS & Green | NIPDAU | Level-2-260C-1 YEAR | -40 to 125 | DRV8705H | Samples |
| DRV8705SQRHBRQ1 | ACTIVE | VQFN | RHB | 32 | 3000 | RoHS & Green | NIPDAU | Level-2-260C-1 YEAR | -40 to 125 | DRV8705S | Samples |

(1) The marketing status values are defined as follows:

ACTIVE: Product device recommended for new designs.

LIFEBUY: TI has announced that the device will be discontinued, and a lifetime-buy period is in effect.

NRND: Not recommended for new designs. Device is in production to support existing customers, but TI does not recommend using this part in a new design.

PREVIEW: Device has been announced but is not in production. Samples may or may not be available.

OBSOLETE: TI has discontinued the production of the device.

(2) **RoHS:** TI defines "RoHS" to mean semiconductor products that are compliant with the current EU RoHS requirements for all 10 RoHS substances, including the requirement that RoHS substance do not exceed 0.1% by weight in homogeneous materials. Where designed to be soldered at high temperatures, "RoHS" products are suitable for use in specified lead-free processes. TI may reference these types of products as "Pb-Free".

RoHS Exempt: TI defines "RoHS Exempt" to mean products that contain lead but are compliant with EU RoHS pursuant to a specific EU RoHS exemption.

Green: TI defines "Green" to mean the content of Chlorine (Cl) and Bromine (Br) based flame retardants meet JS709B low halogen requirements of <=1000ppm threshold. Antimony trioxide based flame retardants must also meet the <=1000ppm threshold requirement.

(3) MSL, Peak Temp. - The Moisture Sensitivity Level rating according to the JEDEC industry standard classifications, and peak solder temperature.

(4) There may be additional marking, which relates to the logo, the lot trace code information, or the environmental category on the device.

(5) Multiple Device Markings will be inside parentheses. Only one Device Marking contained in parentheses and separated by a "~" will appear on a device. If a line is indented then it is a continuation of the previous line and the two combined represent the entire Device Marking for that device.

(6) Lead finish/Ball material - Orderable Devices may have multiple material finish options. Finish options are separated by a vertical ruled line. Lead finish/Ball material values may wrap to two lines if the finish value exceeds the maximum column width.

Important Information and Disclaimer:The information provided on this page represents TI's knowledge and belief as of the date that it is provided. TI bases its knowledge and belief on information provided by third parties, and makes no representation or warranty as to the accuracy of such information. Efforts are underway to better integrate information from third parties. TI has taken and continues to take reasonable steps to provide representative and accurate information but may not have conducted destructive testing or chemical analysis on incoming materials and chemicals. TI and TI suppliers consider certain information to be proprietary, and thus CAS numbers and other limited information may not be available for release.

In no event shall TI's liability arising out of such information exceed the total purchase price of the TI part(s) at issue in this document sold by TI to Customer on an annual basis.

TAPE AND REEL INFORMATION

QUADRANT ASSIGNMENTS FOR PIN 1 ORIENTATION IN TAPE


*All dimensions are nominal

| Device | Package Type | Package Drawing | Pins | SPQ | Reel Diameter (mm) | Reel Width W1 (mm) | A0 (mm) | B0 (mm) | K0 (mm) | P1 (mm) | W (mm) | Pin1 Quadrant |
|-----------------|--------------|-----------------|------|------|--------------------|--------------------|---------|---------|---------|---------|--------|---------------|
| DRV8705HQRHBRQ1 | VQFN | RHB | 32 | 3000 | 330.0 | 12.4 | 5.3 | 5.3 | 1.1 | 8.0 | 12.0 | Q2 |
| DRV8705SQRHBRQ1 | VQFN | RHB | 32 | 3000 | 330.0 | 12.4 | 5.3 | 5.3 | 1.1 | 8.0 | 12.0 | Q2 |

TAPE AND REEL BOX DIMENSIONS



*All dimensions are nominal

| Device | Package Type | Package Drawing | Pins | SPQ | Length (mm) | Width (mm) | Height (mm) |
|-----------------|--------------|-----------------|------|------|-------------|------------|-------------|
| DRV8705HQRHBRQ1 | VQFN | RHB | 32 | 3000 | 367.0 | 367.0 | 35.0 |
| DRV8705SQRHBRQ1 | VQFN | RHB | 32 | 3000 | 367.0 | 367.0 | 35.0 |

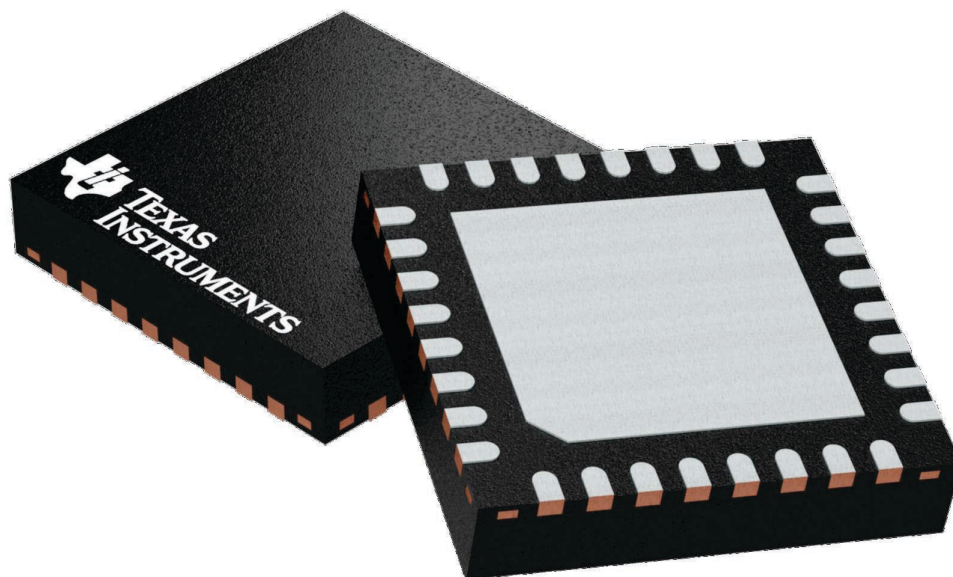
GENERIC PACKAGE VIEW

RHB 32

VQFN - 1 mm max height

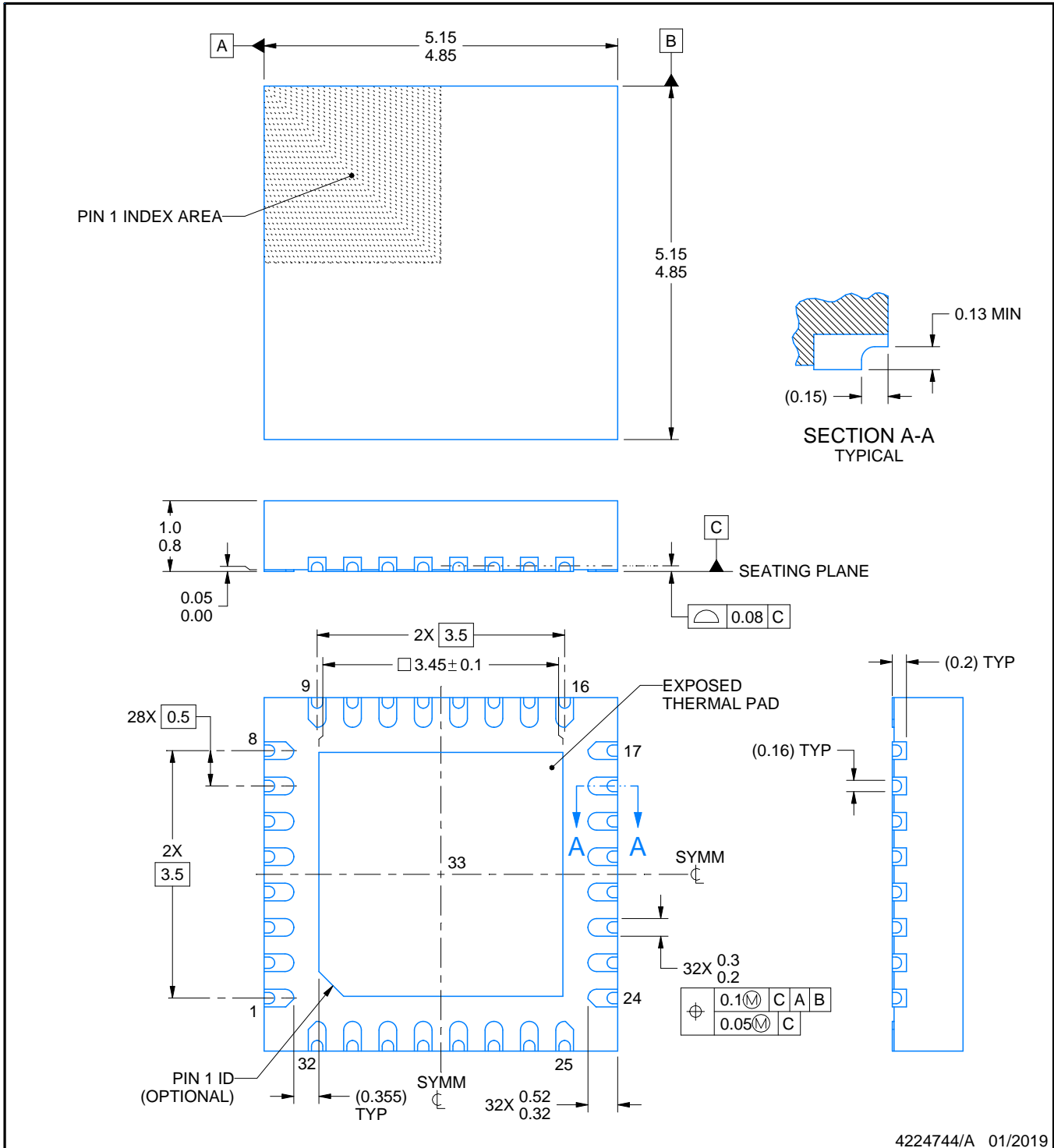
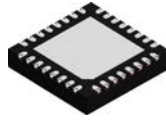
5 x 5, 0.5 mm pitch

PLASTIC QUAD FLATPACK - NO LEAD



Images above are just a representation of the package family, actual package may vary.
Refer to the product data sheet for package details.

4224745/A



4224744/A 01/2019

NOTES:

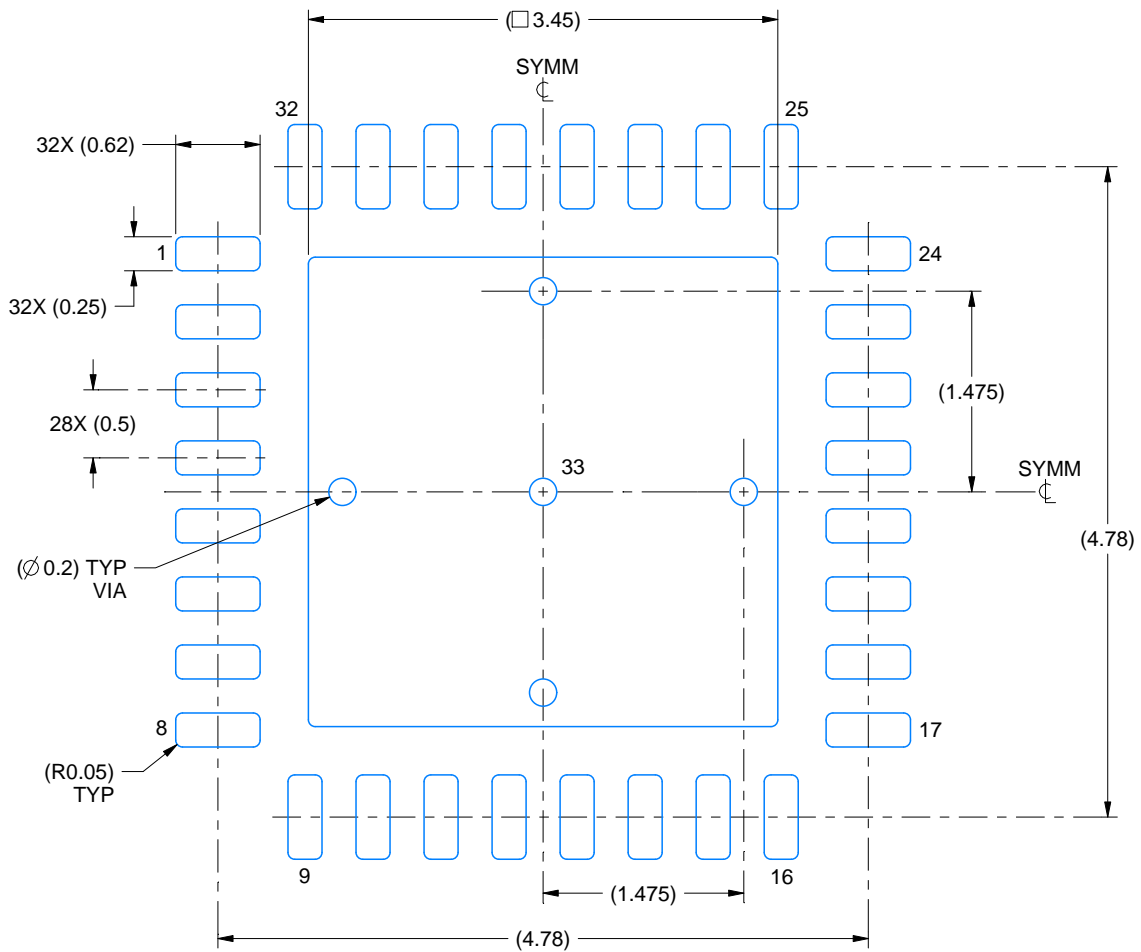
1. All linear dimensions are in millimeters. Any dimensions in parenthesis are for reference only. Dimensioning and tolerancing per ASME Y14.5M.
2. This drawing is subject to change without notice.
3. The package thermal pad must be soldered to the printed circuit board for thermal and mechanical performance.

EXAMPLE BOARD LAYOUT

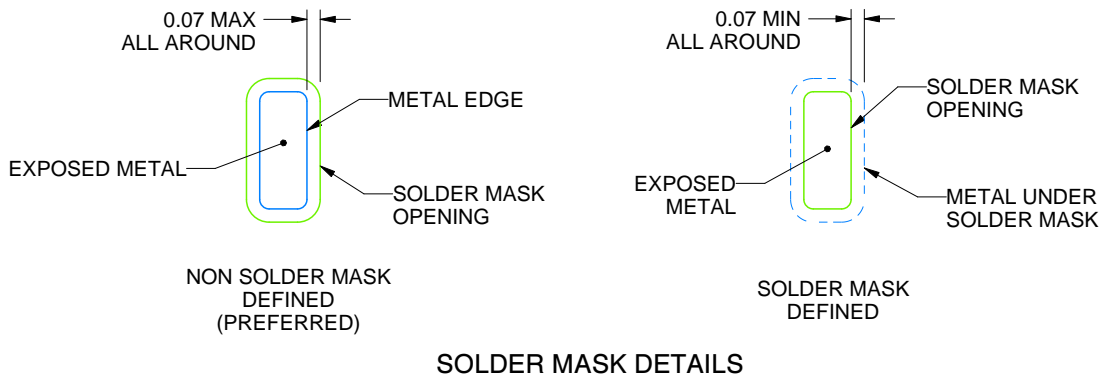
RHB0032T

VQFN - 1 mm max height

PLASTIC QUAD FLATPACK - NO LEAD



LAND PATTERN EXAMPLE
EXPOSED METAL SHOWN
SCALE:18X



SOLDER MASK DETAILS

4224744/A 01/2019

NOTES: (continued)

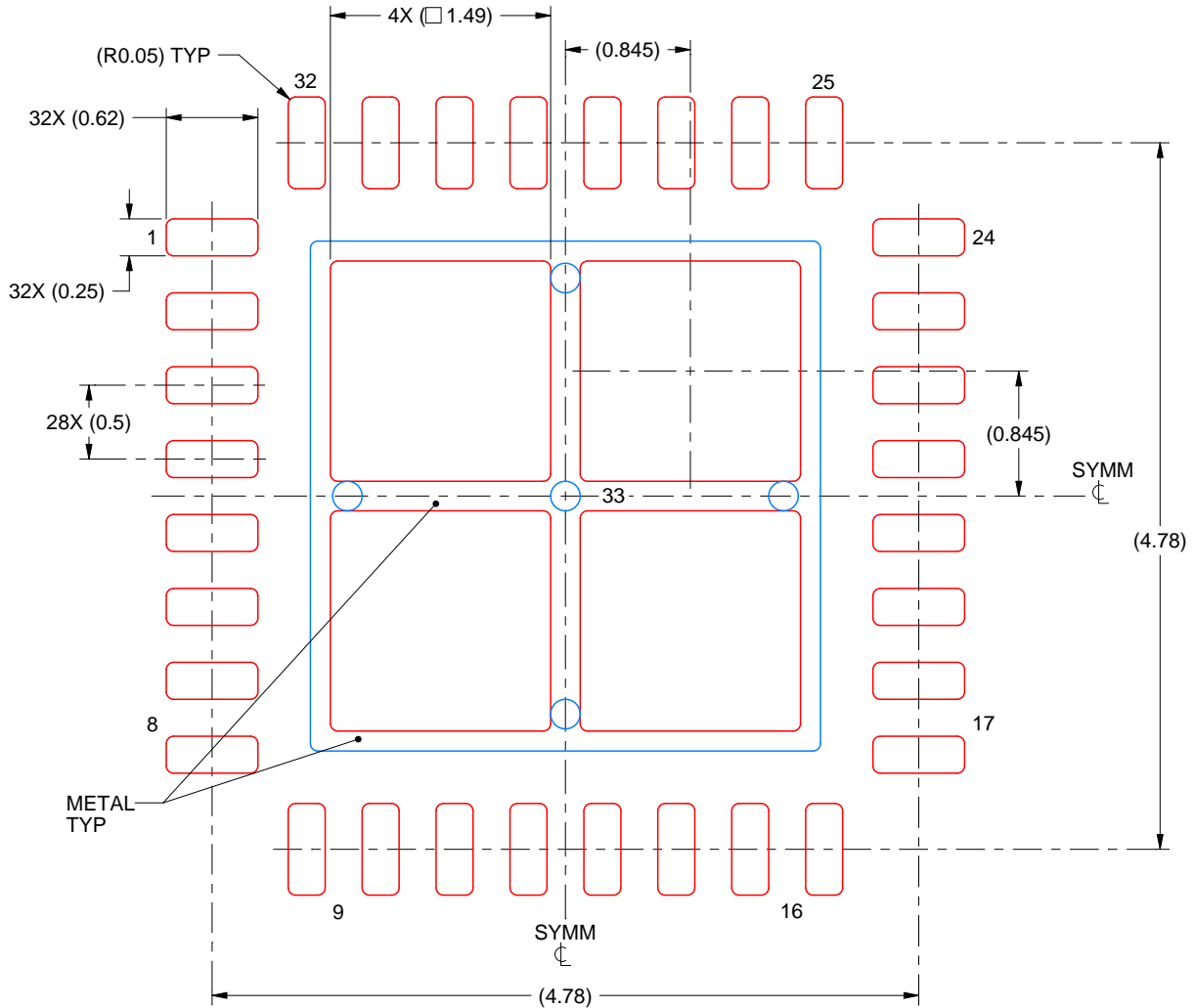
- This package is designed to be soldered to a thermal pad on the board. For more information, see Texas Instruments literature number SLUA271 (www.ti.com/lit/slua271).
- Vias are optional depending on application, refer to device data sheet. If any vias are implemented, refer to their locations shown on this view. It is recommended that vias under paste be filled, plugged or tented.

EXAMPLE STENCIL DESIGN

RHB0032T

VQFN - 1 mm max height

PLASTIC QUAD FLATPACK - NO LEAD



SOLDER PASTE EXAMPLE
 BASED ON 0.125 mm THICK STENCIL

EXPOSED PAD 33:
 75% PRINTED SOLDER COVERAGE BY AREA UNDER PACKAGE
 SCALE:20X

4224744/A 01/2019

NOTES: (continued)

6. Laser cutting apertures with trapezoidal walls and rounded corners may offer better paste release. IPC-7525 may have alternate design recommendations.

重要なお知らせと免責事項

TI は、技術データと信頼性データ(データシートを含みます)、設計リソース(リファレンス・デザインを含みます)、アプリケーションや設計に関する各種アドバイス、Web ツール、安全性情報、その他のリソースを、欠陥が存在する可能性のある「現状のまま」提供しており、商品性および特定目的に対する適合性の黙示保証、第三者の知的財産権の非侵害保証を含むいかなる保証も、明示的または黙示的にかかわらず拒否します。

これらのリソースは、TI 製品を使用する設計の経験を積んだ開発者への提供を意図したものです。(1) お客様のアプリケーションに適した TI 製品の選定、(2) お客様のアプリケーションの設計、検証、試験、(3) お客様のアプリケーションに該当する各種規格や、その他のあらゆる安全性、セキュリティ、規制、または他の要件への確実な適合に関する責任を、お客様のみが単独で負うものとし、

上記の各種リソースは、予告なく変更される可能性があります。これらのリソースは、リソースで説明されている TI 製品を使用するアプリケーションの開発の目的でのみ、TI はその使用をお客様に許諾します。これらのリソースに関して、他の目的で複製することや掲載することは禁止されています。TI や第三者の知的財産権のライセンスが付与されている訳ではありません。お客様は、これらのリソースを自身で使用した結果発生するあらゆる申し立て、損害、費用、損失、責任について、TI およびその代理人を完全に補償するものとし、TI は一切の責任を拒否します。

TI の製品は、[TI の販売条件](#)、または [ti.com](#) やかかる TI 製品の関連資料などのいずれかを通じて提供する適用可能な条項の下で提供されています。TI がこれらのリソースを提供することは、適用される TI の保証または他の保証の放棄の拡大や変更を意味するものではありません。

お客様がいかなる追加条項または代替条項を提案した場合でも、TI はそれらに異議を唱え、拒否します。

郵送先住所 : Texas Instruments, Post Office Box 655303, Dallas, Texas 75265
Copyright © 2024, Texas Instruments Incorporated