



DS100BR111A

2012年1月

製品概要

10.3Gbps イコライザ / デエンファシス・ドライバ内蔵、低消費電力 デュアル・チャンネル・リピータ

概要

DS100BR111A は、最大 10.3Gbps のシリアル通信用の超低消費電力、高性能デュアル・チャンネル・リピータです。DS100BR111A は 1 つの双方向レーンとして構成されます。

DS100BR111A は、強力な 4 ステップ受信イコライザ (CTLE) を備え、5GHz で最大 +36dB のブーストを提供し、FR-4 バックプレーンや AWG-30 ケーブルなどの伝送路で生じる符号間干渉 (ISI) により閉じられた入力アイを開きます。トランスミッタは、最大 -12dB のプログラム可能な出力デエンファシス・ドライバを備え、振幅電圧レベルを 700mVp-p ~ 1200mVp-p から選択でき、複数の高速 I/F に対応できます。

10G-KR リピータとして構成されている場合、KR ホストとエンド・ポイントは、802.3ap 規格で指定されているバック・チャンネル通信手法を使用して送受信イコライザ係数を調整することにより、フルリンクを最適化できます。

ピン制御、SMBus (I²C) または外部 EEPROM を介して、設定をプログラム可能です。EEPROM モードでの動作時は、電源投入時に自動的に構成情報がロードされ、外部マイクロプロセッサやソフトウェア・ドライバは必要ありません。

DS100BR111A はテキサス・インスツルメンツのエネルギー効率の高い PowerWise ファミリー製品です。消費電力はわずか 65mW/チャンネル (typ) で、使用していないチャンネルをオフにするオプションを備えています。この超低消費電力により、外部のヒート・シンクは必要なくなり、アクティブ・ケーブル・アプリケーションでのサーマル・マネジメントが容易になります。

注意: 本書は完全なデータシートではありません。本製品の詳細やサンプルのご注文は、テキサス・インスツルメンツの最寄りの販売代理店までお問い合わせいただくか、<http://www.ti.com> をご覧ください。

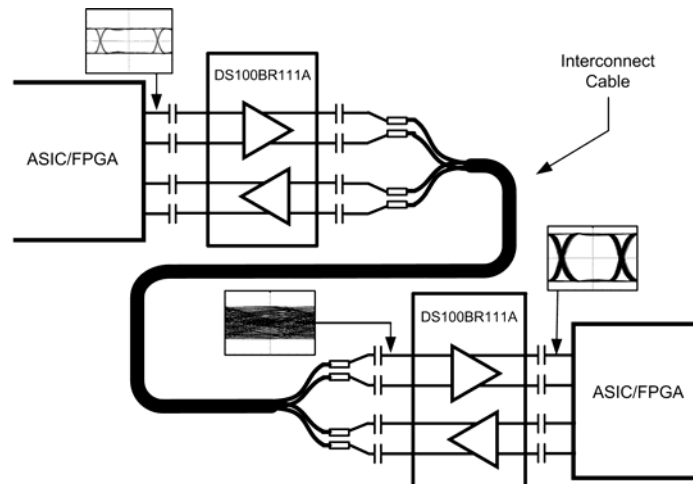
特長

- 最大 10.3Gbps の 2 チャンネル・リピータ
 - DS100BR210A : 2 × 単方向チャンネル
 - DS100BR111A : 1 × 双方向レーン
- 10G-KR 双方向インタフェースとの互換性
 - バック・チャンネル通信やトレーニングに対応
- 使用していないチャンネルをパワーダウンするためのオプション付き低消費電力 65mW/チャンネル (typ)
- 高度の信号調整機能
 - 最大 +36dB の受信イコライジング
 - 最大 -12dB の送信デエンファシス
 - 送信 VOD 制御: 600 ~ 1200mVp-p
 - <10Gbps での 0.25 UI の残留 DJ
- ピン選択、EEPROM、または SMBus インタフェースを介してプログラム可能
- 単一電源動作: 2.5V または 3.3V
- 高速信号伝送ピン配置パッケージ: 24 ピン LLP (4mm × 4mm)
- HBM ESD 耐圧: > 5kV
- -40 ~ 85°C 動作温度

アプリケーション

- 高速アクティブ・ケーブル
- FR-4 バックプレーン
- 10GE、10G-KR、FC、SAS、SATA 3/6Gbps (OOB 検出機能付き)、InfiniBand、CPRI、RXAUI、その他多くのアプリケーション

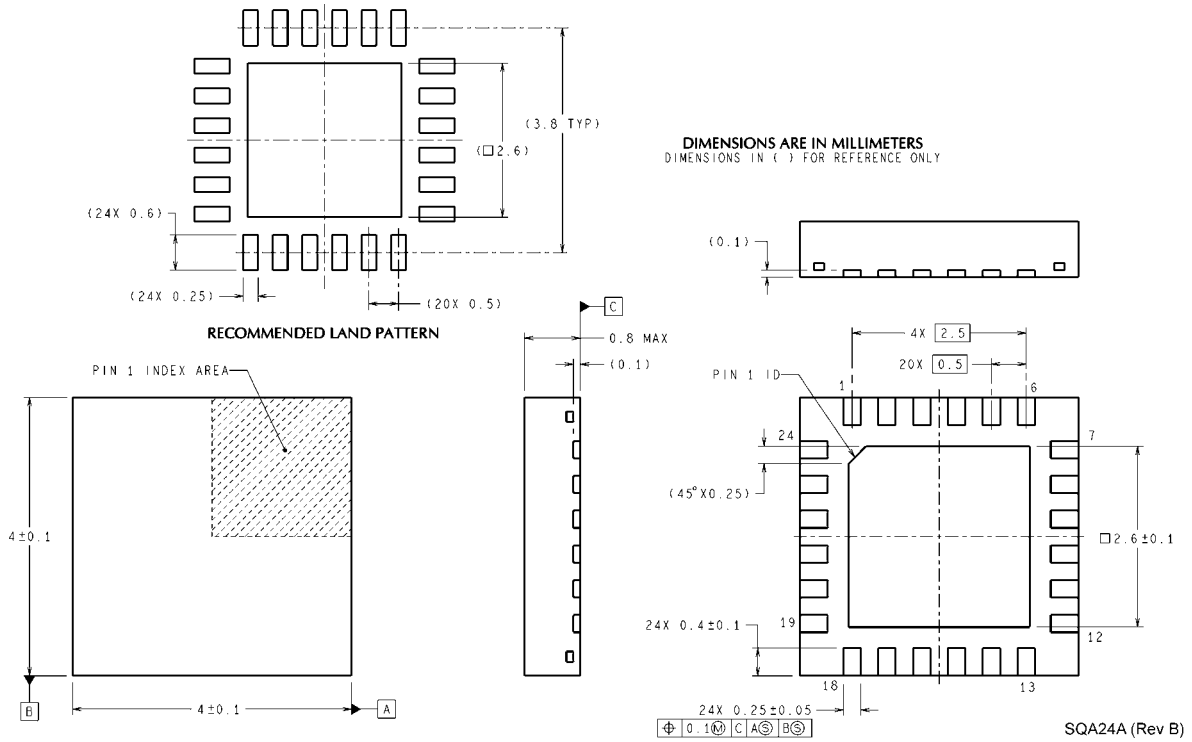
代表的なアプリケーション



ピン説明

NSID	Qty	Spec	Package
DS100BR111ASQ	Tape & Reel Supplied As 1,000 Units	NOPB	SQA24A
DS100BR111ASQE	Tape & Reel Supplied As 250 Units	NOPB	SQA24A

外形寸法図 特記のない限り inches (millimeters)



See AN-1187 for PCB Design and Assembly Recommendations

すべて商標および登録商標は、それぞれの所有者に帰属します。

この資料は、Texas Instruments Incorporated (TI) が英文で記述した資料を、皆様のご理解の一助として頂くために日本テキサス・インスツルメンツ (日本TI) が英文から和文へ翻訳して作成したものです。資料によっては正規英語版資料の更新に対応していないものがあります。日本TIによる和文資料は、あくまでもTI正規英語版をご理解頂くための補助的参考資料としてご使用下さい。製品のご検討およびご採用にあたりましては必ず正規英語版の最新資料をご確認下さい。TIおよび日本TIは、正規英語版にて更新の情報を提供しているにもかかわらず、更新以前の情報に基づいて発生した問題や障害等につきましては如何なる責任も負いません。



PACKAGING INFORMATION

Orderable Device	Status (1)	Package Type	Package Drawing	Pins	Package Qty	Eco Plan (2)	Lead finish/ Ball material (6)	MSL Peak Temp (3)	Op Temp (°C)	Device Marking (4/5)	Samples
DS100BR111ASQ/NOPB	ACTIVE	WQFN	RTW	24	1000	RoHS & Green	SN	Level-3-260C-168 HR	-40 to 85	BR111A	Samples
DS100BR111ASQE/NOPB	ACTIVE	WQFN	RTW	24	250	RoHS & Green	SN	Level-3-260C-168 HR	-40 to 85	BR111A	Samples

(1) The marketing status values are defined as follows:

ACTIVE: Product device recommended for new designs.

LIFEBUY: TI has announced that the device will be discontinued, and a lifetime-buy period is in effect.

NRND: Not recommended for new designs. Device is in production to support existing customers, but TI does not recommend using this part in a new design.

PREVIEW: Device has been announced but is not in production. Samples may or may not be available.

OBSOLETE: TI has discontinued the production of the device.

(2) **RoHS:** TI defines "RoHS" to mean semiconductor products that are compliant with the current EU RoHS requirements for all 10 RoHS substances, including the requirement that RoHS substance do not exceed 0.1% by weight in homogeneous materials. Where designed to be soldered at high temperatures, "RoHS" products are suitable for use in specified lead-free processes. TI may reference these types of products as "Pb-Free".

RoHS Exempt: TI defines "RoHS Exempt" to mean products that contain lead but are compliant with EU RoHS pursuant to a specific EU RoHS exemption.

Green: TI defines "Green" to mean the content of Chlorine (Cl) and Bromine (Br) based flame retardants meet JS709B low halogen requirements of <=1000ppm threshold. Antimony trioxide based flame retardants must also meet the <=1000ppm threshold requirement.

(3) MSL, Peak Temp. - The Moisture Sensitivity Level rating according to the JEDEC industry standard classifications, and peak solder temperature.

(4) There may be additional marking, which relates to the logo, the lot trace code information, or the environmental category on the device.

(5) Multiple Device Markings will be inside parentheses. Only one Device Marking contained in parentheses and separated by a "~" will appear on a device. If a line is indented then it is a continuation of the previous line and the two combined represent the entire Device Marking for that device.

(6) Lead finish/Ball material - Orderable Devices may have multiple material finish options. Finish options are separated by a vertical ruled line. Lead finish/Ball material values may wrap to two lines if the finish value exceeds the maximum column width.

Important Information and Disclaimer:The information provided on this page represents TI's knowledge and belief as of the date that it is provided. TI bases its knowledge and belief on information provided by third parties, and makes no representation or warranty as to the accuracy of such information. Efforts are underway to better integrate information from third parties. TI has taken and continues to take reasonable steps to provide representative and accurate information but may not have conducted destructive testing or chemical analysis on incoming materials and chemicals. TI and TI suppliers consider certain information to be proprietary, and thus CAS numbers and other limited information may not be available for release.

In no event shall TI's liability arising out of such information exceed the total purchase price of the TI part(s) at issue in this document sold by TI to Customer on an annual basis.

重要なお知らせと免責事項

TI は、技術データと信頼性データ(データシートを含みます)、設計リソース(リファレンス・デザインを含みます)、アプリケーションや設計に関する各種アドバイス、Web ツール、安全性情報、その他のリソースを、欠陥が存在する可能性のある「現状のまま」提供しており、商品性および特定目的に対する適合性の黙示保証、第三者の知的財産権の非侵害保証を含むいかなる保証も、明示的または黙示的にかかわらず拒否します。

これらのリソースは、TI 製品を使用する設計の経験を積んだ開発者への提供を意図したものです。(1) お客様のアプリケーションに適した TI 製品の選定、(2) お客様のアプリケーションの設計、検証、試験、(3) お客様のアプリケーションが適用される各種規格や、その他のあらゆる安全性、セキュリティ、またはその他の要件を満たしていることを確実にする責任を、お客様のみが単独で負うものとします。上記の各種リソースは、予告なく変更される可能性があります。これらのリソースは、リソースで説明されている TI 製品を使用するアプリケーションの開発の目的でのみ、TI はその使用をお客様に許諾します。これらのリソースに関して、他の目的で複製することや掲載することは禁止されています。TI や第三者の知的財産権のライセンスが付与されている訳ではありません。お客様は、これらのリソースを自身で使用した結果発生するあらゆる申し立て、損害、費用、損失、責任について、TI およびその代理人を完全に補償するものとし、TI は一切の責任を拒否します。

TI の製品は、TI の販売条件 (www.tij.co.jp/ja-jp/legal/termsofsale.html)、または ti.com やかかる TI 製品の関連資料などのいずれかを通じて提供する適用可能な条項の下で提供されています。TI がこれらのリソースを提供することは、適用される TI の保証または他の保証の放棄の拡大や変更を意味するものではありません。

Copyright © 2020, Texas Instruments Incorporated

日本語版 日本テキサス・インスツルメンツ株式会社