

LM94021

LM94021/LM94021Q Multi-Gain Analog Temperature Sensor



Literature Number: JAJSA83

LM94021

マルチゲイン・アナログ温度センサ

概要

LM94021 は、1.5V 以上の電源電圧で動作する高精度アナログ出力型 CMOS IC 温度センサです。LM94021 は、- 50 ~ + 150 という広範な温度範囲で動作し、この範囲内では測定温度に逆比例する電圧を出力します。LM94021 は消費電流が少ないため、バッテリー電源システムに最適であるだけでなく、汎用の温度感知アプリケーションにも適しています。

2つのロジック入力であるゲイン選択1 (GS1) およびゲイン選択0 (GS0) により、温度から電圧への出力伝達関数のゲインを選択できます。- 5.5mV/、- 8.2mV/、- 10.9mV/、- 13.6mV/ の4種類の傾きを選択できます。LM94021 は、最小のゲイン構成 (GS1とGS0の両方をLow (0) に接続) では1.5V 電源での動作が可能な上に、- 50 ~ + 150 の全動作範囲にわたって温度を測定できます。入力を両方ともHigh (1) に接続すると、伝達関数のゲインは最大の - 13.6mV/ になり、温度感度が最大になります。ゲイン選択入力はプルアップ抵抗やプルダウン抵抗を使用せずに V_{DD} またはグラウンドに直接接続できるため、部品点数やボード面積を削減できます。2つの入力はロジック信号でドライブすることもできるため、動作時やシステム診断時にシステム側がゲインを最適化することができます。

アプリケーション

- 携帯電話
- 無線トランシーバ
- バッテリーバック / 充電器
- ディスク・ドライブ

- ゲーム機器
- 各種産業機器

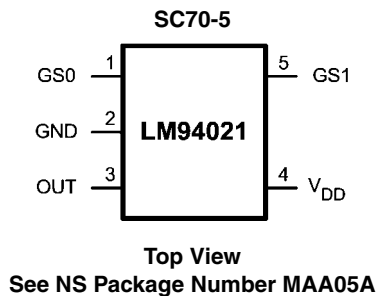
特長

- 低電圧 (1.5V) 動作
- 4種類の選択可能ゲイン
- 50 ~ + 150 の広範囲にわたって高精度
- 待機時消費電流が小さい
- 出力短絡保護回路を内蔵
- きわめて小型の SC70 パッケージ
- 業界標準の LM20 温度センサ互換の実装面積

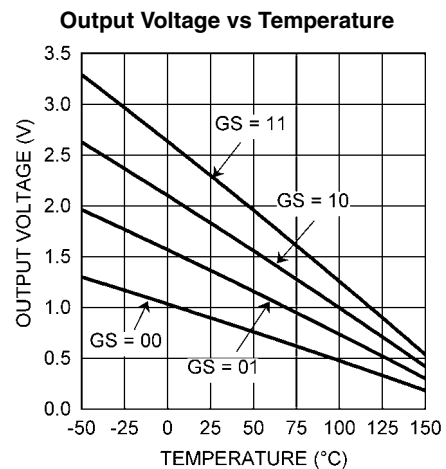
主な仕様

電源電圧範囲	1.5V ~ 5.5V	
消費電流	9 μ A (代表値)	
温度監視精度	20 ~ 40	\pm 1.5
	- 50 ~ 70	\pm 1.8
	- 50 ~ 90	\pm 2.1
	- 50 ~ 150	\pm 2.7
定格温度範囲	- 50 ~ 150	

ピン配置図

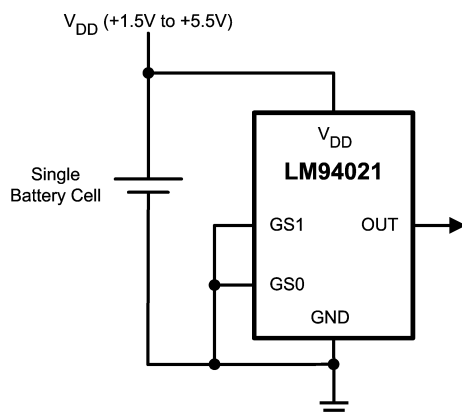


代表的な変換特性



代表的なアプリケーション

Full-Range Celsius Temperature Sensor (- 50 °C to + 150 °C)
Operating from a Single Battery Cell



製品情報

Order Number	Temperature Accuracy	NS Package Number	Device Marking	Transport Media
LM94021BIMG	±1.5°C to ±2.7°C	MAA05A	21B	3000 Units on Tape and Reel
LM94021BIMGX	±1.5°C to ±2.7°C	MAA05A	21B	9000 Units on Tape and Reel

端子説明

ラベル	端子番号	種類	等価回路	機能
GS1	5	ロジック入力		ゲイン選択 1 - 出力応答の傾きを選択するための 2つの入力のうちの 1つ
GS0	1	ロジック入力		ゲイン選択 0 - 出力応答の傾きを選択するための 2つの入力のうちの 1つ
OUT	3	アナログ出力		温度に逆比例する電圧を出力
V _{DD}	4	電源		正電源電圧
GND	2	グラウンド		電源グラウンド

絶対最大定格 (Note 1)

本データシートには軍用・航空宇宙用の規格は記載されていません。
関連する電気的信頼性試験方法の規格を参照ください。

電源電圧	- 0.2V ~ + 6.0V
出力端子電圧	- 0.2V ~ (V _{DD} + 0.5V)
出力電流	± 7mA
GS0 および GS1 の入力端子電圧	- 0.2V ~ + 6.0V
各端子の入力電流 (Note 2)	5mA
保存温度範囲	- 65 ~ + 150
最大接合部温度 (T _{JMAX})	+ 150
ESD 耐性 (Note 3)	
人体モデル	2500V

マシン・モデル

250V

ハンダ付けのプロセスは、National Semiconductor's Reflow Temperature Profile 規格に準拠してください。
<http://www.national.com/JPN/packaging/> をご覧ください。 (Note 4)

定格温度範囲 (Note 1)

温度範囲	$T_{MIN} \leq T_A \leq T_{MAX}$
LM94021	- 50 T _A + 150
電源電圧範囲 (V _{DD})	+ 1.5 V ~ + 5.5 V
熱抵抗 (J _A)(Note 5)	
SC-70	415 /W

精度特性

以下のリミット値には直流のロード・レギュレーションは含まれません。以下に記載している精度リミット値は、LM94021 変換一覧表の値を基準にしています。

Parameter	Conditions		Limits (Note 7)	Units (Limit)
Temperature Error (Note 8)	GS1=0 GS0=0	T _A = +20°C to +40°C; V _{DD} = 1.5V to 5.5V	±1.5	°C (max)
		T _A = +0°C to +70°C; V _{DD} = 1.5V to 5.5V	±1.8	°C (max)
		T _A = +0°C to +90°C; V _{DD} = 1.5V to 5.5V	±2.1	°C (max)
		T _A = +0°C to +120°C; V _{DD} = 1.5V to 5.5V	±2.4	°C (max)
		T _A = +0°C to +150°C; V _{DD} = 1.5V to 5.5V	±2.7	°C (max)
		T _A = -50°C to +0°C; V _{DD} = 1.6V to 5.5V	±1.8	°C (max)
	GS1=0 GS0=1	T _A = +20°C to +40°C; V _{DD} = 1.8V to 5.5V	±1.5	°C (max)
		T _A = +0°C to +70°C; V _{DD} = 1.9V to 5.5V	±1.8	°C (max)
		T _A = +0°C to +90°C; V _{DD} = 1.9V to 5.5V	±2.1	°C (max)
		T _A = +0°C to +120°C; V _{DD} = 1.9V to 5.5V	±2.4	°C (max)
		T _A = +0°C to +150°C; V _{DD} = 1.9V to 5.5V	±2.7	°C (max)
		T _A = -50°C to +0°C; V _{DD} = 2.3V to 5.5V	±1.8	°C (max)
	GS1=1 GS0=0	T _A = +20°C to +40°C; V _{DD} = 2.2V to 5.5V	±1.5	°C (max)
		T _A = +0°C to +70°C; V _{DD} = 2.4V to 5.5V	±1.8	°C (max)
		T _A = +0°C to +90°C; V _{DD} = 2.4V to 5.5V	±2.1	°C (max)
		T _A = +0°C to +120°C; V _{DD} = 2.4V to 5.5V	±2.4	°C (max)
		T _A = +0°C to +150°C; V _{DD} = 2.4V to 5.5V	±2.7	°C (max)
		T _A = -50°C to +0°C; V _{DD} = 3.0V to 5.5V	±1.8	°C (max)
	GS1=1 GS0=1	T _A = +20°C to +40°C; V _{DD} = 2.7V to 5.5V	±1.5	°C (max)
		T _A = +0°C to +70°C; V _{DD} = 3.0V to 5.5V	±1.8	°C (max)
		T _A = +0°C to +90°C; V _{DD} = 3.0V to 5.5V	±2.1	°C (max)
		T _A = +0°C to +120°C; V _{DD} = 3.0V to 5.5V	±2.4	°C (max)
		T _A = 0°C to +150°C; V _{DD} = 3.0V to 5.5V	±2.7	°C (max)
		T _A = -50°C to +0°C; V _{DD} = 3.6V to 5.5V	±1.8	°C (max)

電氣的特性

特記のない限り、以下の仕様は + V_{DD} = + 1.5V ~ + 5.5V に対して適用されます。太文字表記のリミット値は T_A = T_J = T_{MIN} ~ T_{MAX} の場合に適用され、他のすべてのリミット値は T_A = T_J = 25 の場合です。

Symbol	Parameter	Conditions	Typical (Note 6)	Limits (Note 7)	Units (Limit)
	Sensor Gain	GS1 = 0, GS0 = 0 GS1 = 0, GS1 = 1 GS1 = 1, GS0 = 0 GS1 = 1, GS0 = 1	-5.5 -8.2 -10.9 -13.6		mV/°C mV/°C mV/°C mV/°C
	Load Regulation (Note 10)	Source ≤ 2.0 μA (Note 11) Sink ≤ 100 μA Sink = 50 μA	0.4	-1 1.6	mV (max) mV (max) mV
	Line Regulation (Note 14)	(V _{DD} - V _{OUT}) ≥ 200 mV	200		μV/V
I _S	Supply Current	T _A = +30°C to +150°C T _A = -50°C to +150°C	9	12 13	μA (max) μA (max)
C _L	Output Load Capacitance		1100		pF (max)
	Power-on Time (Note 12)	C _L = 0 pF C _L = 1100 pF	0.7 0.8	5 10	ms (max) ms (max)
V _{IH}	GS1 and GS0 Input Logic "1" Threshold Voltage			V_{DD} - 0.5V	V (min)
V _{IL}	GS1 and GS0 Input Logic "0" Threshold Voltage			0.5	V (max)
I _{IH}	Logic "1" Input Current (Note 13)		0.001	1	μA (max)
I _{IL}	Logic "0" Input Current (Note 13)		0.001	1	μA (max)

Note 1: 「絶対最大定格」とは、デバイスに破壊が発生する可能性のある制限値をいいます。「動作定格」とはデバイスが機能する条件を示しますが、特定の性能リミット値を保証するものではありません。保証された仕様、および試験条件については「電氣的特性」を参照してください。保証された仕様はリストに示された試験条件でのみ適用されます。リストに示されている試験条件の下で動作していない場合には、いくつかの性能特性は低下することがあります。

Note 2: いずれかの端子で入力電圧 (V_I) が電源電圧を超える場合 (V_I < GND または V_I > V⁺)、その端子の入力電流を 5mA 以下に制限しなければなりません。

Note 3: 人体モデルの場合、100pF のコンデンサから直列抵抗 1.5kΩ を通して各端子に放電させます。マシン・モデルの場合は、200pF のコンデンサから直接各端子に放電させます。

Note 4: リフロー温度プロファイルは、鉛フリー・パッケージの場合と非鉛フリー・パッケージの場合で異なります。

Note 5: 接合部から周囲環境への熱抵抗 (θ_{JA}) は、ヒート・シンクなし、無風状態の規格値です。

Note 6: 代表値 (Typical) は、T_J = T_A = 25 で得られる最も標準的な数値です。

Note 7: リミット値はナショナル・セミコンダクター社の平均出荷品質レベル (AOQL) に基づき保証されます。

Note 8: 精度は、ゲイン設定、電圧、温度 (単位表現) の規格条件における測定出力電圧と基準出力電圧 (変換一覧表参照) 間の誤差として定義されています。精度リミット値には規格条件の範囲内のライン・レギュレーションが含まれます。精度リミット値にはロード・レギュレーションは含まれません。直流負荷はゼロと仮定しています。

Note 9: 温度上昇の影響による出力電圧変動は、内部消費電力と熱抵抗の積で計算されます。

Note 10: ソース電流は LM94021 から流出する電流です。シンク電流は LM94021 に流入する電流です。

Note 11: (V_{DD} - V_{OUT}) 200mV と仮定します。

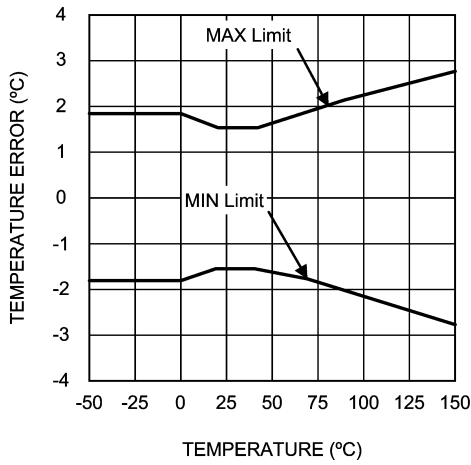
Note 12: 設計により保証されています。

Note 13: 入力電流はリーク電流のみであり、高温で最大になります。代表値はわずか 0.001μA です。1μA というリミット値はテスト時の制約が基準になっているだけであり、IC の実際の性能を反映しているわけではありません。

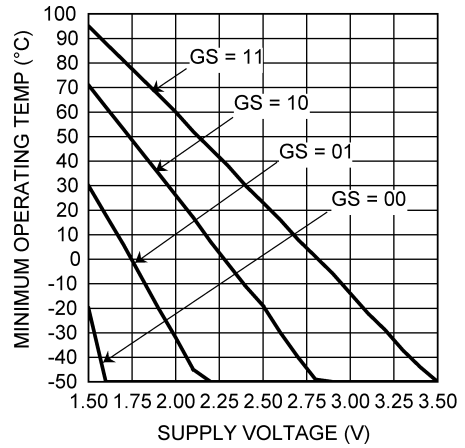
Note 14: ライン・レギュレーションは最大電源入力電圧における出力電圧を、最低電源入力電圧における出力電圧から引いて計算されます。標準的なライン・レギュレーションの仕様には、5.0 項で説明する出力電圧シフトは含まれていません。

代表的な性能特性

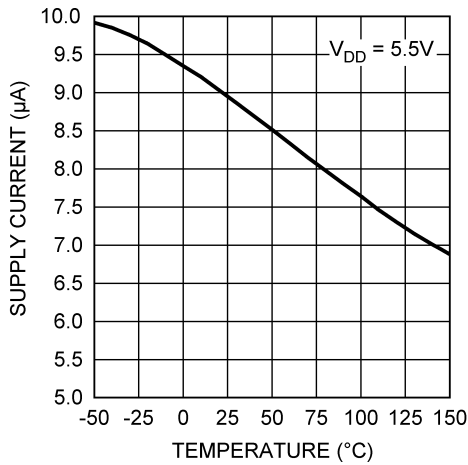
Temperature Error vs. Temperature



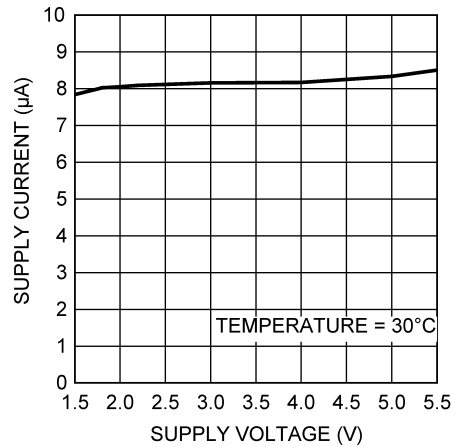
Minimum Operating Temperature vs. Supply Voltage



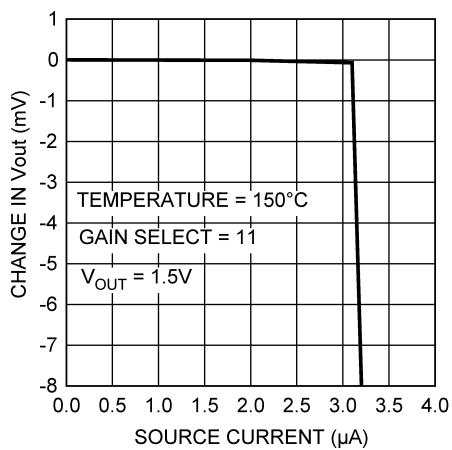
Supply Current vs. Temperature



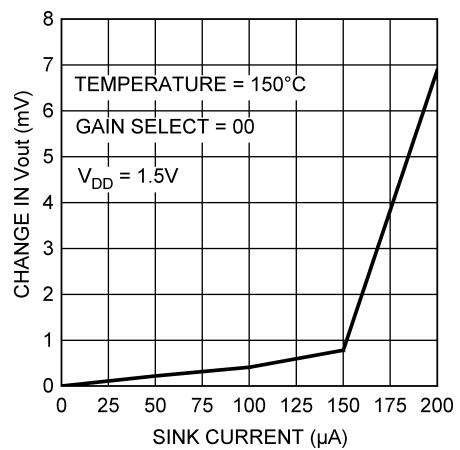
Supply Current vs. Supply Voltage



Load Regulation, Sourcing Current

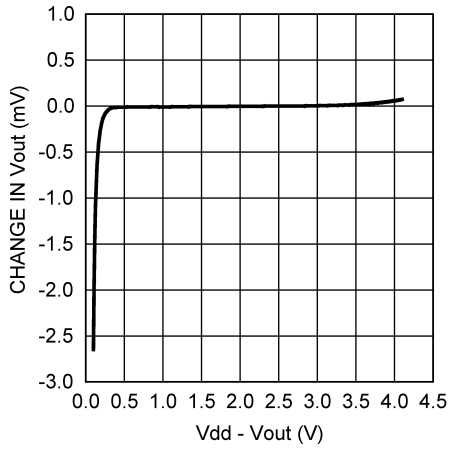


Load Regulation, Sinking Current

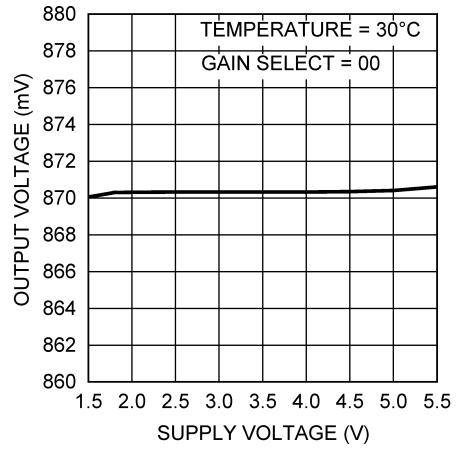


代表的な性能特性 (つづき)

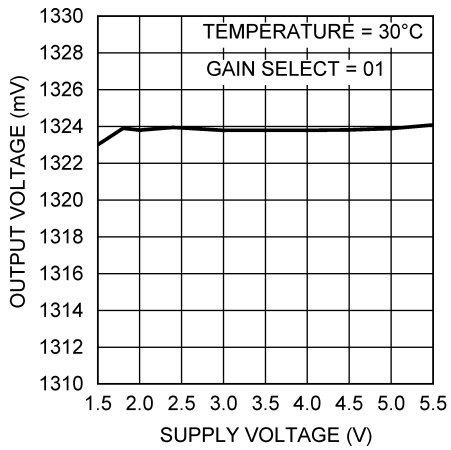
Change in Vout vs. Overhead Voltage



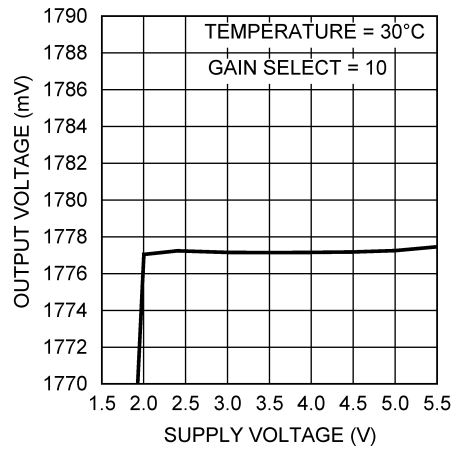
Output Voltage vs. Supply Voltage
Gain Select = 00



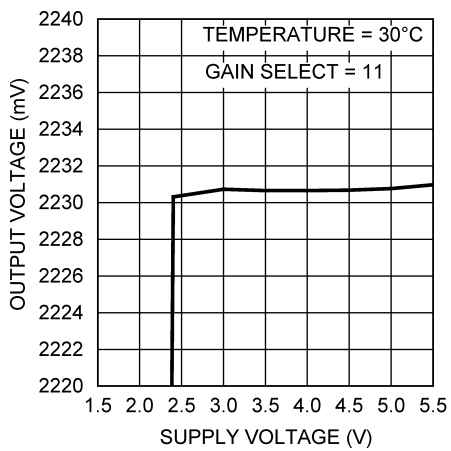
Output Voltage vs. Supply Voltage
Gain Select = 01



Output Voltage vs. Supply Voltage
Gain Select = 10



Output Voltage vs. Supply Voltage
Gain Select = 11



1.0 LM94021 の伝達関数

LM94021 には 4 種類の選択可能ゲインがあり、各ゲインを選択するには入力端子 GS1 および GS0 を使用します。動作温度の全範囲にわたるゲイン別の出力電圧を以下の LM94021 変換一覧表に示します。この表は、(電気的特性の項に示す) LM94021 の精度規格を決定する際の基準になります。この表はホスト・プロセッサの参照表などで使用できます。このデータを格納しているファイルは、www.national.com/appinfo/tempsensors からダウンロードできます。

LM94021 変換一覧表

この表の出力電圧は $V_{DD} = 5V$ の場合に適用します。

Temperature (°C)	GS = 00 (mV)	GS = 01 (mV)	GS = 10 (mV)	GS = 11 (mV)
-50	1299	1955	2616	3277
-49	1294	1949	2607	3266
-48	1289	1942	2598	3254
-47	1284	1935	2589	3243
-46	1278	1928	2580	3232
-45	1273	1921	2571	3221
-44	1268	1915	2562	3210
-43	1263	1908	2553	3199
-42	1257	1900	2543	3186
-41	1252	1892	2533	3173
-40	1247	1885	2522	3160
-39	1242	1877	2512	3147
-38	1236	1869	2501	3134
-37	1231	1861	2491	3121
-36	1226	1853	2481	3108
-35	1221	1845	2470	3095
-34	1215	1838	2460	3082
-33	1210	1830	2449	3069
-32	1205	1822	2439	3056
-31	1200	1814	2429	3043
-30	1194	1806	2418	3030
-29	1189	1798	2408	3017
-28	1184	1790	2397	3004
-27	1178	1783	2387	2991
-26	1173	1775	2376	2978
-25	1168	1767	2366	2965
-24	1162	1759	2355	2952
-23	1157	1751	2345	2938
-22	1152	1743	2334	2925
-21	1146	1735	2324	2912
-20	1141	1727	2313	2899
-19	1136	1719	2302	2886
-18	1130	1711	2292	2873
-17	1125	1703	2281	2859
-16	1120	1695	2271	2846
-15	1114	1687	2260	2833
-14	1109	1679	2250	2820

この表の出力電圧は $V_{DD} = 5V$ の場合に適用します。

Temperature (°C)	GS = 00 (mV)	GS = 01 (mV)	GS = 10 (mV)	GS = 11 (mV)
-13	1104	1671	2239	2807
-12	1098	1663	2228	2793
-11	1093	1656	2218	2780
-10	1088	1648	2207	2767
-9	1082	1639	2197	2754
-8	1077	1631	2186	2740
-7	1072	1623	2175	2727
-6	1066	1615	2164	2714
-5	1061	1607	2154	2700
-4	1055	1599	2143	2687
-3	1050	1591	2132	2674
-2	1044	1583	2122	2660
-1	1039	1575	2111	2647
0	1034	1567	2100	2633
1	1028	1559	2089	2620
2	1023	1551	2079	2607
3	1017	1543	2068	2593
4	1012	1535	2057	2580
5	1007	1527	2047	2567
6	1001	1519	2036	2553
7	996	1511	2025	2540
8	990	1502	2014	2527
9	985	1494	2004	2513
10	980	1486	1993	2500
11	974	1478	1982	2486
12	969	1470	1971	2473
13	963	1462	1961	2459
14	958	1454	1950	2446
15	952	1446	1939	2433
16	947	1438	1928	2419
17	941	1430	1918	2406
18	936	1421	1907	2392
19	931	1413	1896	2379
20	925	1405	1885	2365
21	920	1397	1874	2352
22	914	1389	1864	2338
23	909	1381	1853	2325
24	903	1373	1842	2311
25	898	1365	1831	2298
26	892	1356	1820	2285
27	887	1348	1810	2271
28	882	1340	1799	2258
29	876	1332	1788	2244
30	871	1324	1777	2231
31	865	1316	1766	2217
32	860	1308	1756	2204
33	854	1299	1745	2190
34	849	1291	1734	2176
35	843	1283	1723	2163

1.0 LM94021 の伝達関数 (つづき)

LM94021 変換一覧表 (つづき)

この表の出力電圧は $V_{DD} = 5V$ の場合に適用します。

Temperature (°C)	GS = 00 (mV)	GS = 01 (mV)	GS = 10 (mV)	GS = 11 (mV)
36	838	1275	1712	2149
37	832	1267	1701	2136
38	827	1258	1690	2122
39	821	1250	1679	2108
40	816	1242	1668	2095
41	810	1234	1657	2081
42	804	1225	1646	2067
43	799	1217	1635	2054
44	793	1209	1624	2040
45	788	1201	1613	2026
46	782	1192	1602	2012
47	777	1184	1591	1999
48	771	1176	1580	1985
49	766	1167	1569	1971
50	760	1159	1558	1958
51	754	1151	1547	1944
52	749	1143	1536	1930
53	743	1134	1525	1916
54	738	1126	1514	1902
55	732	1118	1503	1888
56	726	1109	1492	1875
57	721	1101	1481	1861
58	715	1093	1470	1847
59	710	1084	1459	1833
60	704	1076	1448	1819
61	698	1067	1436	1805
62	693	1059	1425	1791
63	687	1051	1414	1777
64	681	1042	1403	1763
65	676	1034	1391	1749
66	670	1025	1380	1735
67	664	1017	1369	1721
68	659	1008	1358	1707
69	653	1000	1346	1693
70	647	991	1335	1679
71	642	983	1324	1665
72	636	974	1313	1651
73	630	966	1301	1637
74	625	957	1290	1623
75	619	949	1279	1609
76	613	941	1268	1595
77	608	932	1257	1581
78	602	924	1245	1567
79	596	915	1234	1553
80	591	907	1223	1539

この表の出力電圧は $V_{DD} = 5V$ の場合に適用します。

Temperature (°C)	GS = 00 (mV)	GS = 01 (mV)	GS = 10 (mV)	GS = 11 (mV)
81	585	898	1212	1525
82	579	890	1201	1511
83	574	881	1189	1497
84	568	873	1178	1483
85	562	865	1167	1469
86	557	856	1155	1455
87	551	848	1144	1441
88	545	839	1133	1427
89	539	831	1122	1413
90	534	822	1110	1399
91	528	814	1099	1385
92	522	805	1088	1371
93	517	797	1076	1356
94	511	788	1065	1342
95	505	779	1054	1328
96	499	771	1042	1314
97	494	762	1031	1300
98	488	754	1020	1286
99	482	745	1008	1272
100	476	737	997	1257
101	471	728	986	1243
102	465	720	974	1229
103	459	711	963	1215
104	453	702	951	1201
105	448	694	940	1186
106	442	685	929	1172
107	436	677	917	1158
108	430	668	906	1144
109	425	660	895	1130
110	419	651	883	1115
111	413	642	872	1101
112	407	634	860	1087
113	401	625	849	1073
114	396	617	837	1058
115	390	608	826	1044
116	384	599	814	1030
117	378	591	803	1015
118	372	582	791	1001
119	367	573	780	987
120	361	565	769	973
121	355	556	757	958
122	349	547	745	944
123	343	539	734	929
124	337	530	722	915
125	332	521	711	901
126	326	513	699	886
127	320	504	688	872
128	314	495	676	858
129	308	487	665	843

1.0 LM94021 の伝達関数 (つづき)

LM94021 変換一覧表 (つづき)

この表の出力電圧は $V_{DD} = 5V$ の場合に適用します。

Temperature (°C)	GS = 00 (mV)	GS = 01 (mV)	GS = 10 (mV)	GS = 11 (mV)
130	302	478	653	829
131	296	469	642	814
132	291	460	630	800
133	285	452	618	786
134	279	443	607	771
135	273	434	595	757
136	267	425	584	742
137	261	416	572	728
138	255	408	560	713
139	249	399	549	699
140	243	390	537	684
141	237	381	525	670
142	231	372	514	655
143	225	363	502	640
144	219	354	490	626
145	213	346	479	611
146	207	337	467	597
147	201	328	455	582
148	195	319	443	568
149	189	310	432	553
150	183	301	420	538

LM94021 は直線性に優れていますが、その応答にはわずかに下向きの放物線形状が認められます。この形状は、LM94021 変換一覧表にきわめて正確に反映されています。直線近似では、次の 2 点間の式を使用すると、この一覧表を基に目的の温度範囲にわたって直線を容易に計算できます。

$$V - V_1 = \left(\frac{V_2 - V_1}{T_2 - T_1} \right) \times (T - T_1)$$

ここで、 V の単位は mV、 T の単位は °C、 T_1 および V_1 は最低温度の座標、 T_2 および V_2 は最高温度の座標を表します。

たとえば、ゲイン設定を $GS1 = 0$ および $GS0 = 0$ 、温度範囲を $20 \sim 50$ °C にして直線の式を計算する場合は、次のようになります。

$$V - 925 \text{ mV} = \left(\frac{760 \text{ mV} - 925 \text{ mV}}{50^\circ\text{C} - 20^\circ\text{C}} \right) \times (T - 20^\circ\text{C})$$

$$V - 925 \text{ mV} = (-5.50 \text{ mV} / ^\circ\text{C}) \times (T - 20^\circ\text{C})$$

$$V = (-5.50 \text{ mV} / ^\circ\text{C}) \times T + 1035 \text{ mV}$$

この直線近似方式を使用すると、1 つ以上の対象温度範囲に対して伝達関数の近似計算を行うことができます。

2.0 実装と熱伝導性

LM94021 は他の温度センサICと同じように容易に使用できます。デバイス表面に接着やセメント付けが可能です。

熱伝導性を高めるために、LM94021 のダイ・サブストレートは GND 端子 (2 ピン) に直接接続されています。LM94021 のその他の端子につながるランドや配線 (パターン) の温度も、温度の測定値に影響を及ぼします。

別の方法として、LM94021 をシールド・メタル・チューブの内部に実装し、バスに浸したり、タンクの細い穴にねじ込むこともできます。LM94021 とその配線および回路は、一般の IC と同様にリークや腐食を防ぐために絶縁、乾燥状態に保つ必要があります。これは特に結露するような低い温度で動作する場合に当てはまります。出力とグラウンドまたは V_{DD} が水分によって短絡すると、LM94021 からの出力は正しい値を示さなくなります。リードや回路配線 (パターン) が水分によって腐食しないように、多くの場合はプリント回路基板のコーティングを使用します。

接合部 - 周囲温度間熱抵抗 (θ_{JA}) は、デバイスの消費電力による接合部温度の上昇を計算するのに使われるパラメータです。LM94021 のダイ温度の上昇を計算するときに使用する式は次のとおりです。

$$T_J = T_A + \theta_{JA} [(V_{DD} I_Q) + (V_{DD} - V_O) I_L]$$

ここで、 T_A は周囲温度、 I_Q は待機時消費電流、 I_L は出力の負荷電流、 V_O は出力電圧を表します。たとえば、 $T_A = 30$ 、 $V_{DD} = 5V$ 、 $I_{DD} = 9\mu A$ 、ゲイン選択 = 11、 $V_{OUT} = 2.231mV$ 、 $I_L = 2\mu A$ のアプリケーションでは、接合部温度は 30.021 になり、自己発熱による誤差はわずか 0.021 であることが分かります。LM94021 の接合部温度が実際に測定される温度なので、LM94021 自身がドライブするのに必要な負荷電流は最小限に抑えるように注意してください。Figure 1 に、LM94021 の熱抵抗を示します。

Device Number	NS Package Number	Thermal Resistance (θ_{JA})
LM94021BIMG	MAA05A	415°C/W

FIGURE 1. LM94021 Thermal Resistance

3.0 ノイズに関する考慮事項

LM94021 は、優れたノイズ除去比 (V_{OUT} 上の AC 信号と V_{DD} 上の AC 信号との比) 特性を持っています。ベンチ・テスト時には、200Hz ~ 10kHz の範囲で - 54dB 以上の正弦波除去特性が確認され、10kHz ~ 1MHz の範囲では - 28dB 以上の値が確認されました。出力に負荷コンデンサを接続するとノイズの除去効果を高めることができます。たとえば、1nF の負荷コンデンサを接続すると、200Hz ~ 1MHz の範囲で - 51dB 以上の結果が得られました。

LM94021 にはトランジェント電流が流れないため、LM94021 の近くにバイパス・コンデンサを使用するという具体的な要件はありません。ただし、ノイズの多い環境ではバイパス・コンデンサが必要な場合があります。コンデンサを LM94021 のすぐ近くに配置する必要はありません。LM94021 のベンチ・テストは、バイパス・コンデンサを 6 インチ程度離れた状態で正常に行われました。実際に、バイパス・コンデンサを適切に接続したロジック・ゲートを使用して電源を供給することができます。

4.0 容量性負荷

LM94021 は容量性負荷のドライブ能力が非常に優れています。特にノイズの多い環境の場合や、切り替え型のサンプリング入力を A/D コンバータ上でドライブしている場合には、ノイズの結合を最小限に抑えるために何らかのフィルタリング回路を追加する必要があります。LM94021 は、Figure 2 に示すように、予防策を講じる必要なく 1100pF 以下の容量性負荷をドライブできます。容量性負荷が 1100 pF より大きい場合には、Figure 3 に示すように出力にシリアズ抵抗を挿入する必要があります。

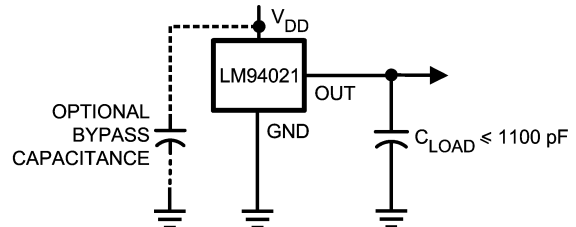
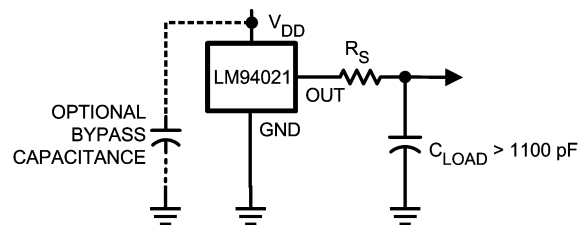


FIGURE 2. LM94021 No Decoupling Required for Capacitive Loads Less than 1100 pF.



C_{LOAD}	R_S
1.1 nF to 99 nF	3 k Ω
100 nF to 999 nF	1.5 k Ω
1 μ F	800 Ω

FIGURE 3. LM94021 with series resistor for capacitive Loading greater than 1100 pF.

5.0 出力電圧シフト

LM94021 は、温度と電源電圧のすべての範囲にわたって優れた直線性を示します。電源電圧がデバイスの動作範囲内で増加していくと、NMOS/PMOS フルスイング・バッファ固有の動作に起因して、出力にわずかなシフトが発生することがあります。シフトの発生条件は、 V_{DD} と V_{OUT} の相対的なレベルで決まります。通常、シフトは $V_{DD} - V_{OUT} = 1.0V$ のときに発生します。

このわずかなシフト (数 mV) により、 V_{DD} または V_{OUT} では大幅な変動 (約 200 mV) が発生します。シフトは 5 ~ 20 という幅広い温度変化にわたって発生するため、 V_{OUT} は常に温度変化に対して単調になります。電気的特性の精度の規格値には、このシフト分をすでに加味しております。

6.0 最適化や実機テストのための選択可能ゲイン

ゲイン選択デジタル入力は、電源電圧ラインに接続したり、マイクロコントローラの GPIO 端子などのデジタル出力でドライブしたりすることができます。低電圧アプリケーションでは、ゲインを -5.5mV/ まで低減できる機能により、LM94021 は $-50 \sim 150$ の全範囲にわたって動作可能です。電源電圧が高い場合は、ゲインを -13.6mV/ まで増加できます。大きいゲインは、ノイズ(出力ライン上のノイズ結合や、LM94021 出力をサンプリングしている A/D コンバータによって誘導される量子化ノイズなど)の影響を低減するのに適しています。

デジタル式に選択可能なゲインによるアプリケーション上のもう一つの利点は、システム内部での動作中に LM94021 を動的にテストできることです。ゲイン選択端子のロジックレベルを切り替えて出力電圧レベルの変化を監視することにより、ホスト・システムは LM94021 の機能を確認できます。

7.0 アプリケーション回路例

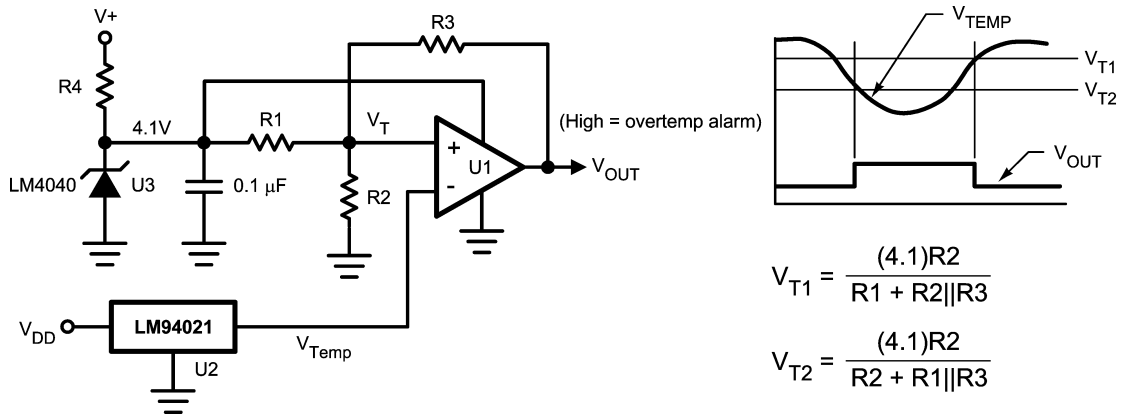


FIGURE 4. Celsius Thermostat

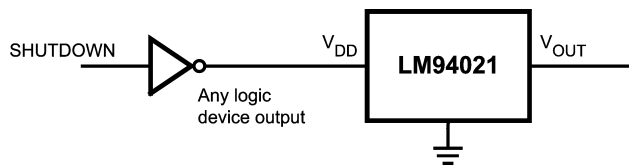
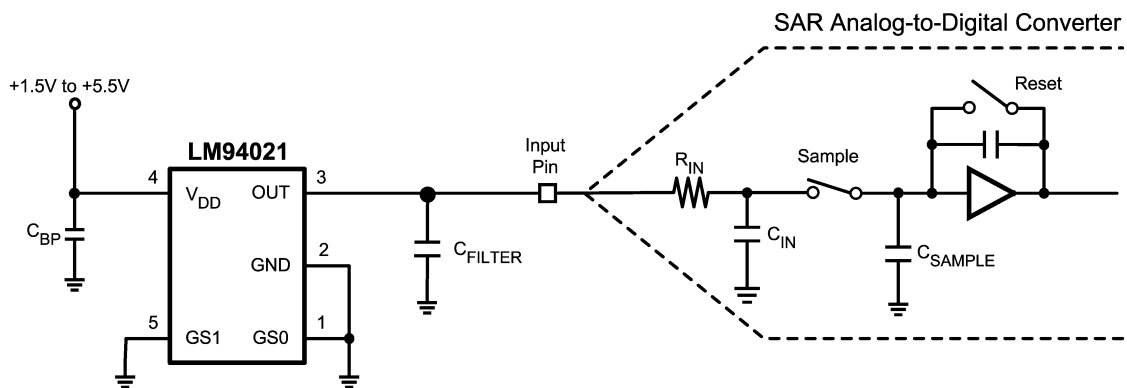


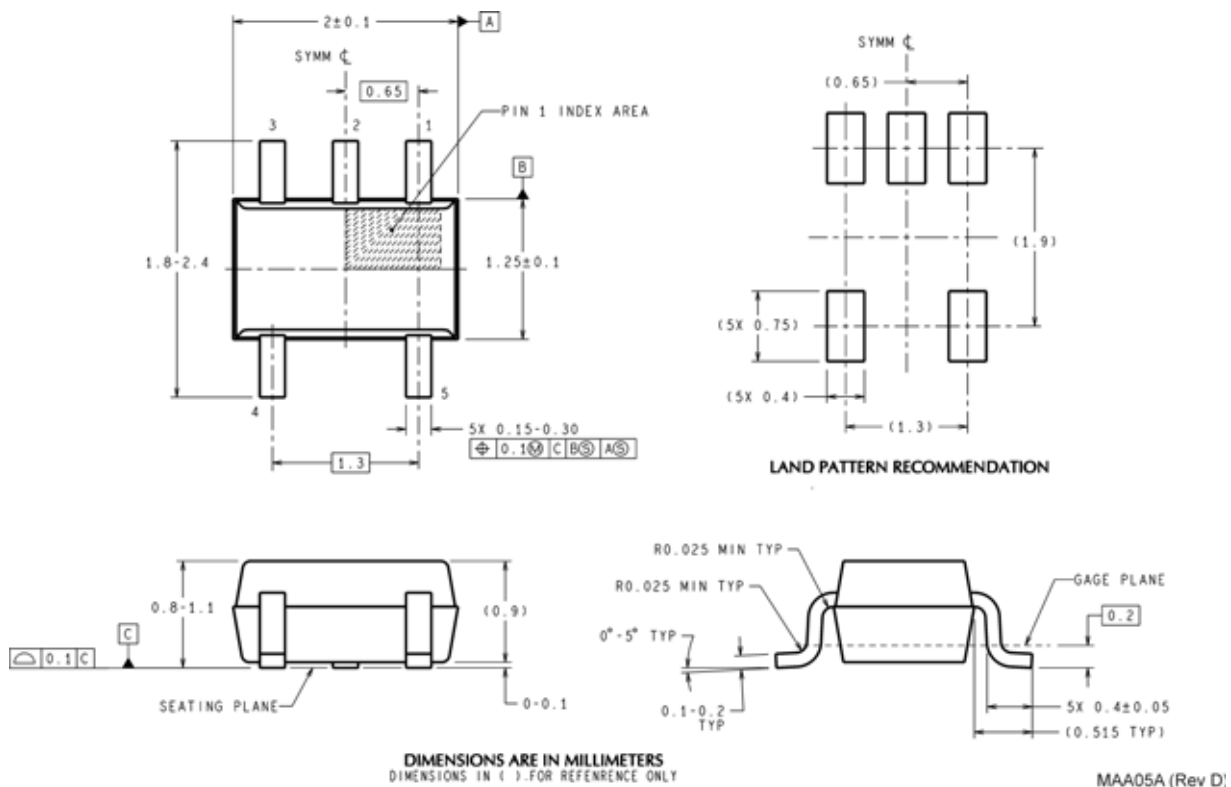
FIGURE 5. Conserving Power Dissipation with Shutdown



マイクロコントローラや ASIC に内蔵されている大半の CMOS A/D コンバータは、サンプリング・データのコンパレータ入力構造を備えています。A/D コンバータは、サンプリング・コンデンサを充電する場合、LM94021 温度センサや多くのオペアンプなどのアナログ信号源の出力による瞬時の充電が必要です。ただしコンデンサ (C_FILTER) を追加することで簡単に解決できます。C_FILTER のサイズは、サンプリング・コンデンサのサイズとサンプリング・レートにより異なります。必ずしもすべての A/D コンバータが同じ入力段構成ではないため、充電の要件は一樣ではありません。上図の A/D コンバータはあくまでも例として示したものです。

FIGURE 6. Suggested Connection to a Sampling Analog-to-Digital Converter Input Stage

外形寸法図 特記のない限り inches (millimeters)



5-Lead SC70 Molded Package
 Order Number LM94021BIMG, LM94021BIMGX
 NS Package Number MAA05A

このドキュメントの内容はナショナル セミコンダクター社製品の関連情報として提供されます。ナショナル セミコンダクター社は、この発行物の内容の正確性または完全性について、いかなる表明または保証もいたしません。また、仕様と製品説明を予告なく変更する権利を有します。このドキュメントはいかなる知的財産権に対するライセンスも、明示的、黙示的、禁反言による惹起、またはその他を問わず、付与するものではありません。

試験や品質管理は、ナショナル セミコンダクター社が自社の製品保証を維持するために必要と考える範囲に用いられます。政府が課す要件によって指定される場合を除き、各製品のすべてのパラメータの試験を必ずしも実施するわけではありません。ナショナル セミコンダクター社は製品適用の援助や購入者の製品設計に対する義務は負いかねます。ナショナル セミコンダクター社の部品を使用した製品および製品適用の責任は購入者にあります。ナショナル セミコンダクター社の製品を用いたいかなる製品の使用または供給に先立ち、購入者は、適切な設計、試験、および動作上の安全手段を講じなければなりません。

それら製品の販売に関するナショナル セミコンダクター社との取引条件で規定される場合を除き、ナショナル セミコンダクター社は一切の義務を負わないものとし、また、ナショナル セミコンダクター社の製品の販売か使用、またはその両方に関連する特定目的への適合性、商品の機能性、ないしは特許、著作権、または他の知的財産権の侵害に関連した義務または保証を含むいかなる表明または黙示的保証も行いません。

生命維持装置への使用について

ナショナル セミコンダクター社の製品は、ナショナル セミコンダクター社の最高経営責任者 (CEO) および法務部門 (GENERAL COUNSEL) の事前の書面による承諾がない限り、生命維持装置または生命維持システム内のきわめて重要な部品に使用することは認められていません。

ここで、生命維持装置またはシステムとは (a) 体内に外科的に使用されることを意図されたもの、または (b) 生命を維持あるいは支持するものをいい、ラベルにより表示される使用方法に従って適切に使用された場合に、これの不具合が使用者に身体的障害を与えると予想されるものをいいます。重要な部品とは、生命維持にかかわる装置またはシステム内のすべての部品をいい、これの不具合が生命維持用の装置またはシステムの不具合の原因となりそれらの安全性や機能に影響を及ぼすことが予想されるものをいいます。

National Semiconductor とナショナル セミコンダクターのロゴはナショナル セミコンダクター コーポレーションの登録商標です。その他のブランドや製品名は各権利所有者の商標または登録商標です。

Copyright © 2006 National Semiconductor Corporation
 製品の最新情報については www.national.com をご覧ください。

ナショナル セミコンダクター ジャパン株式会社

本社 / 〒 135-0042 東京都江東区木場 2-17-16 TEL.(03)5639-7300

技術資料 (日本語 / 英語) はホームページより入手可能です。

www.national.com/jpn/

ご注意

日本テキサス・インスツルメンツ株式会社（以下TIJといいます）及びTexas Instruments Incorporated（TIJの親会社、以下TIJないしTexas Instruments Incorporatedを総称してTIといいます）は、その製品及びサービスを任意に修正し、改善、改良、その他の変更をし、もしくは製品の製造中止またはサービスの提供を中止する権利を留保します。従いまして、お客様は、発注される前に、関連する最新の情報を取得して頂き、その情報が現在有効かつ完全なものであるかどうかをご確認下さい。全ての製品は、お客様とTIJとの間取引契約が締結されている場合は、当該契約条件に基づき、また当該取引契約が締結されていない場合は、ご注文の受諾の際に提示されるTIJの標準販売契約約款に従って販売されます。

TIは、そのハードウェア製品が、TIの標準保証条件に従い販売時の仕様に対応した性能を有していること、またはお客様とTIJとの間で合意された保証条件に従い合意された仕様に対応した性能を有していることを保証します。検査およびその他の品質管理技法は、TIが当該保証を支援するのに必要とみなす範囲で行なわれております。各デバイスの全てのパラメーターに関する固有の検査は、政府がそれ等の実行を義務づけている場合を除き、必ずしも行なわれておりません。

TIは、製品のアプリケーションに関する支援もしくはお客様の製品の設計について責任を負うことはありません。TI製部品を使用しているお客様の製品及びそのアプリケーションについての責任はお客様にあります。TI製部品を使用したお客様の製品及びアプリケーションについて想定される危険を最小のものとするため、適切な設計上および操作上の安全対策は、必ずお客様にてお取り下さい。

TIは、TIの製品もしくはサービスが使用されている組み合わせ、機械装置、もしくは方法に関連しているTIの特許権、著作権、回路配置利用権、その他のTIの知的財産権に基づいて何らかのライセンスを許諾するということは明示的にも黙示的にも保証も表明もしていません。TIが第三者の製品もしくはサービスについて情報を提供することは、TIが当該製品もしくはサービスを使用することについてライセンスを与えるとか、保証もしくは是認するということを意味しません。そのような情報を使用するには第三者の特許その他の知的財産権に基づき当該第三者からライセンスを得なければならない場合もあり、またTIの特許その他の知的財産権に基づきTIからライセンスを得て頂かなければならない場合もあります。

TIのデータ・ブックもしくはデータ・シートの中にある情報を複製することは、その情報に一切の変更を加えること無く、かつその情報と結び付けられた全ての保証、条件、制限及び通知と共に複製がなされる限りにおいて許されるものとします。当該情報に変更を加えて複製することは不正で誤認を生じさせる行為です。TIは、そのような変更された情報や複製については何の義務も責任も負いません。

TIの製品もしくはサービスについてTIにより示された数値、特性、条件その他のパラメーターと異なる、あるいは、それを超えてなされた説明で当該TI製品もしくはサービスを再販売することは、当該TI製品もしくはサービスに対する全ての明示的保証、及び何らかの黙示的保証を無効にし、かつ不正で誤認を生じさせる行為です。TIは、そのような説明については何の義務も責任もありません。

TIは、TIの製品が、安全でないことが致命的となる用途ないしアプリケーション（例えば、生命維持装置のように、TI製品に不良があった場合に、その不良により相当な確率で死傷等の重篤な事故が発生するようなもの）に使用されることを認めておりません。但し、お客様とTIの双方の権限有る役員が書面でそのような使用について明確に合意した場合は除きます。たとえTIがアプリケーションに関連した情報やサポートを提供したとしても、お客様は、そのようなアプリケーションの安全面及び規制面から見た諸問題を解決するために必要とされる専門的知識及び技術を持ち、かつ、お客様の製品について、またTI製品をそのような安全でないことが致命的となる用途に使用することについて、お客様が全ての法的責任、規制を遵守する責任、及び安全に関する要求事項を満足させる責任を負っていることを認め、かつそのことに同意します。さらに、もし万一、TIの製品がそのような安全でないことが致命的となる用途に使用されたことによって損害が発生し、TIないしその代表者がその損害を賠償した場合は、お客様がTIないしその代表者にその全額の補償をするものとします。

TI製品は、軍事的用途もしくは宇宙航空アプリケーションないし軍事的環境、航空宇宙環境にて使用されるようには設計もされていませんし、使用されることを意図されていません。但し、当該TI製品が、軍需対応グレード品、若しくは「強化プラスチック」製品としてTIが特別に指定した製品である場合は除きます。TIが軍需対応グレード品として指定した製品のみが軍需品の仕様書に合致いたします。お客様は、TIが軍需対応グレード品として指定していない製品を、軍事的用途もしくは軍事的環境下で使用することは、もっぱらお客様の危険負担においてなされるということ、及び、お客様がもっぱら責任をもって、そのような使用に関して必要とされる全ての法的要求事項及び規制上の要求事項を満足させなければならないことを認め、かつ同意します。

TI製品は、自動車用アプリケーションないし自動車の環境において使用されるようには設計されていませんし、また使用されることを意図されていません。但し、TIがISO/TS 16949の要求事項を満たしていると特別に指定したTI製品は除きます。お客様は、お客様が当該TI指定品以外のTI製品を自動車用アプリケーションに使用しても、TIは当該要求事項を満たしていなかったことについて、いかなる責任も負わないことを認め、かつ同意します。

Copyright © 2011, Texas Instruments Incorporated
日本語版 日本テキサス・インスツルメンツ株式会社

弊社半導体製品の取り扱い・保管について

半導体製品は、取り扱い、保管・輸送環境、基板実装条件によっては、お客様での実装前後に破壊/劣化、または故障を起こすことがあります。

弊社半導体製品のお取り扱い、ご使用にあたっては下記の点を遵守して下さい。

1. 静電気

- 素手で半導体製品単体を触らないこと。どうしても触る必要がある場合は、リストストラップ等で人体からアースをとり、導電性手袋等をして取り扱うこと。
- 弊社出荷梱包単位（外装から取り出された内装及び個装）又は製品単品で取り扱いを行う場合は、接地された導電性のテーブル上で（導電性マットにアースをとったもの等）、アースをした作業者が行うこと。また、コンテナ等も、導電性のものを使うこと。
- マウンタやはんだ付け設備等、半導体の実装に関わる全ての装置類は、静電気の帯電を防止する措置を施すこと。
- 前記のリストストラップ・導電性手袋・テーブル表面及び実装装置類の接地等の静電気帯電防止措置は、常に管理されその機能が確認されていること。

2. 温・湿度環境

- 温度：0～40℃、相対湿度：40～85%で保管・輸送及び取り扱いを行うこと。（但し、結露しないこと。）

- 直射日光が当たる状態で保管・輸送しないこと。
3. 防湿梱包
 - 防湿梱包品は、開封後は個別推奨保管環境及び期間に従い基板実装すること。
 4. 機械的衝撃
 - 梱包品（外装、内装、個装）及び製品単品を落下させたり、衝撃を与えないこと。
 5. 熱衝撃
 - はんだ付け時は、最低限260℃以上の高温状態に、10秒以上さらさないこと。（個別推奨条件がある時はそれに従うこと。）
 6. 汚染
 - はんだ付け性を損なう、又はアルミ配線腐食の原因となるような汚染物質（硫黄、塩素等ハロゲン）のある環境で保管・輸送しないこと。
 - はんだ付け後は十分にフラックスの洗浄を行うこと。（不純物含有率が一定以下に保証された無洗浄タイプのフラックスは除く。）

以上