

# **LMH6714,LMH6720,LMH6722**

*LMH6714/ LMH6720/ LMH6722/ LMH6722Q Wideband Video Op Amp; Single, Single  
with Shutdown and Quad*



Literature Number: JAJSA31



## LMH6714/LMH6720/LMH6722

### シングル/シャットダウン機能付きシングル/クワッド広帯域ビデオ・オペアンプ

#### 概要

LMH6714/6720/6722 は、ナショナル セミコンダクターの VIP10 高速の相補型バイポーラ・プロセスと電流帰還型増幅器技術を結集して設計された超高速のオペアンプです。+ 2V/V のゲインと 1,800V/ $\mu$ s のスルーレートで 400MHz の小信号帯域幅の性能を備える一方、消費電力は  $\pm$  5V の電源を使用した場合で、5.6mA です。

LMH6714/6720/6722 は、NTSC と PAL ビデオ信号に対する微分利得誤差が 0.01%、微分位相誤差が 0.01 の並外れたビデオ性能を備えながら、出力段を 75  $\Omega$  で終端された負荷をドライブできます。また、120MHz まで 0.1dB のフラットなゲイン・レスポンスを示します。さらに、70mA の連続した出力電流を流せます。このような高レベルの性能を持つ LMH6714/6720/6722 は、業務用ビデオ・システム向けに理想的なオペアンプです。

小型パッケージ (SOIC、SOT23)、低消費電力、低ノイズ、低歪みの特徴を備えた LMH6714/6720/6722 は、携帯型 RF アプリケーションに最適です。LMH6720 の出力はシャットダウン時にハイ・インピーダンスとなり、複数の高速信号出力を単一の伝送線路にマルチプレクスする使い方にも適用可能です。あわせて LMH6720 は、シャットダウン機能により消費電流を低減できるため、携帯型アプリケーションに理想的です。

#### 特長

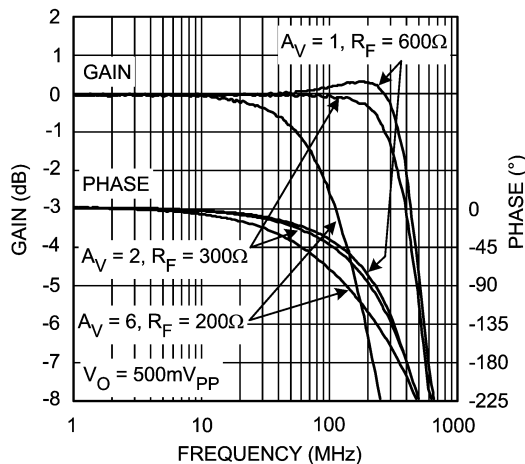
400MHz ( $A_V = + 2V/V$ 、 $V_{OUT} = 500mV_{PP}$ )	- 3dB 帯域幅
250MHz ( $A_V = + 2V/V$ 、 $V_{OUT} = 2V_{PP}$ )	- 3dB 帯域幅
0.1dB のゲイン・フラットネス	120MHz
低消費電流	5.6mA
TTL 互換のシャットダウン・ピン (LMH6720)	
微分利得 / 位相	0.01%、0.01 (LMH6714)
- 58 HD2 / - 70 HD3	(20MHz 時)
高速スルーレート	1800V/ $\mu$ s
低シャットダウン電流	500 $\mu$ A (LMH6720)
ターンオン時間	11ns (LMH6720)
シャットダウン時間	7ns (LMH6720)
安定したユニティ・ゲイン	
CLC400、401、402、404、406、446 の上位互換製品 (LMH6714)	
CLC405 の上位互換製品 (LMH6720)	
CLC415 の上位互換製品 (LMH6722)	

#### アプリケーション

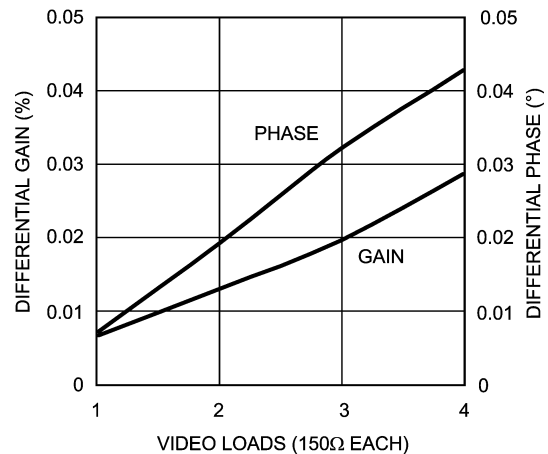
HDTV、NTSC、PAL ビデオ・システム  
 ビデオ信号の切り換えおよび分配器  
 広帯域アクティブ・フィルタ  
 ケーブル・ドライバ  
 高速マルチプレクサ (LMH6720)  
 プログラマブル・ゲイン・アンプ (LMH6720)

#### 代表的な特性

Non-Inverting Small Signal Frequency Response



Differential Gain and Phase vs. Number of Video Loads (LMH6714)



**絶対最大定格 (Note 1)**

本データシートには軍用・航空宇宙用の規格は記載されていません。  
関連する電気的信頼性試験方法の規格を参照ください。

ESD 耐圧 (Note 4)	
人体モデル	2000V
マシン・モデル	200V
$V_{CC}$	$\pm 6.75V$
$I_{OUT}$	(Note 3)
同相入力電圧	$\pm V_{CC}$
差動入力電圧	2.2V
最大接合部温度	+ 150
保存温度範囲	- 65 ~ + 150
リード温度 (ハンダ付け、10 秒)	+ 300
シャットダウン・ピン電圧 (Note 5)	$+ V_{CC} \sim V_{CC}/2 - 1V$

**動作定格 (Note 1)**

熱抵抗	( JA )
パッケージ	
5 ピン SOT23	232 /W
6 ピン SOT23	198 /W
8 ピン SOIC	145 /W
14 ピン SOIC	130 /W
14 ピン TSSOP	160 /W
動作温度	- 40 ~ + 85
電源電圧範囲	8V ( $\pm 4V$ ) ~ 12.5V ( $\pm 6.25V$ )

**電気的特性**

特記のない限り、 $A_V = + 2$ 、 $R_F = 300$ 、 $V_{CC} = \pm 5V$ 、 $R_L = 100$ 。太字のリミット値は全温度範囲に適用されます。

Symbol	Parameter	Conditions	Min	Typ	Max	Units
<b>Frequency Domain Response</b>						
SSBW	-3dB Bandwidth	$V_{OUT} = 0.5V_{PP}$	345	400		MHz
LSBW	-3dB Bandwidth	$V_{OUT} = 2.0V_{PP}$	200	250		MHz
LSBW	-3dB Bandwidth, LMH6722 TSSOP package only	$V_{OUT} = 2.0V_{PP}$	170	250		MHz
	Gain Flatness	$V_{OUT} = 2V_{PP}$				
GFP	Peaking	DC to 120MHz		0.1		dB
GFR	Rolloff	DC to 120MHz		0.1		dB
LPD	Linear Phase Deviation	DC to 120MHz		0.5		deg
DG	Differential Gain	$R_L = 150\Omega$ , 4.43MHz (LMH6714)		0.01		%
DG	Differential Gain	$R_L = 150\Omega$ , 4.43MHz (LMH6720)		0.02		%
DP	Differential Phase	$R_L = 150\Omega$ , 4.43MHz		0.01		deg
<b>Time Domain Response</b>						
TRS	Rise and Fall Time	.5V Step		1.5		ns
TRL		2V Step		2.6		ns
$t_s$	Settling Time to 0.05%	2V Step		12		ns
SR	Slew Rate	6V Step	1200	1800		V/ $\mu$ s
<b>Distortion and Noise Response</b>						
HD2	2nd Harmonic Distortion	$2V_{PP}$ , 20MHz		-58		dBc
HD3	3rd Harmonic Distortion	$2V_{PP}$ , 20MHz		-70		dBc
IMD	3rd Order Intermodulation Products	10MHz, $P_{OUT} = 0dBm$		-78		dB $\sqrt{Hz}$
	Equivalent Input Noise					
VN	Non-Inverting Voltage	>1MHz		3.4		nV/ $\sqrt{Hz}$
NICN	Inverting Current	>1MHz		10		pA/ $\sqrt{Hz}$
ICN	Non-Inverting Current	>1MHz		1.2		pA/ $\sqrt{Hz}$
<b>Static, DC Performance</b>						
$V_{IO}$	Input Offset Voltage			$\pm 0.2$	$\pm 6$ $\pm 8$	mV
DVIO	Average Drift			8		$\mu$ V/ $^{\circ}$ C

## 電気的特性 (つづき)

特記のない限り、 $A_V = +2$ 、 $R_F = 300$ 、 $V_{CC} = \pm 5V$ 、 $R_L = 100$ 。太字のリミット値は全温度範囲に適用されます。

Symbol	Parameter	Conditions	Min	Typ	Max	Units
$I_{BN}$	Input Bias Current	Non-Inverting		$\pm 1$	$\pm 10$ <b><math>\pm 15</math></b>	$\mu A$
DIBN	Average Drift			4		$nA/^{\circ}C$
$I_{BI}$	Input Bias Current	Inverting		-4	$\pm 12$ <b><math>\pm 20</math></b>	$\mu A$
DIBI	Average Drift			41		$nA/^{\circ}C$
PSRR	Power Supply Rejection Ratio	DC	48 <b>47</b>	58		dB
CMRR	Common Mode Rejection Ratio	DC	48 <b>45</b>	54		dB
$I_{CC}$	Supply Current	$R_L = \infty$	4.5 <b>3</b>	5.6	7.5 <b>8</b>	mA
$I_{CCI}$	Supply Current During Shutdown	LMH6720		500	670	$\mu A$
<b>Miscellaneous Performance</b>						
$R_{IN}$	Input Resistance	Non-Inverting		2		M $\Omega$
$C_{IN}$	Input Capacitance	Non-Inverting		1.0		pF
$R_{OUT}$	Output Resistance	Closed Loop		0.06		$\Omega$
$V_O$	Output Voltage Range	$R_L = \infty$	$\pm 3.5$ <b><math>\pm 3.4</math></b>	$\pm 3.9$		V
$V_{OL}$		$R_L = 100\Omega$	$\pm 3.6$ <b><math>\pm 3.4</math></b>	$\pm 3.8$		V
CMIR	Input Voltage Range	Common Mode		$\pm 2.2$		V
$I_O$	Output Current (Note 3)	$V_{IN} = 0V$ , Max Linear Current	50	70		mA
OFFMAX	Voltage for Shutdown	LMH6720			<b>0.8</b>	V
ONMIN	Voltage for Turn On	LMH6720	<b>2.0</b>			V
I <sub>IH</sub>	Current Turn On	LMH6720, $\overline{SD} = 2.0V$	-20 <b>-30</b>	2	20 <b>30</b>	$\mu A$
I <sub>IL</sub>	Current Shutdown	LMH6720, $\overline{SD} = .8V$	<b>-600</b>	-400	<b>-100</b>	$\mu A$
IOZ	$R_{OUT}$ Shutdown	LMH6720, $\overline{SD} = .8V$	0.2	1.8		M $\Omega$
$t_{on}$	Turn on Time	LMH6720		11		ns
$t_{off}$	Turn off Time	LMH6720		7		ns

**Note 1:** 「絶対最大定格」とは、それを超えると、デバイスに損傷が生じるおそれがあるリミット値を示します。「動作定格」は、デバイスが正常に機能する条件を示し、特定の性能を保証するものではありません。保証されている仕様およびその試験条件については、「電気的特性」を参照してください。

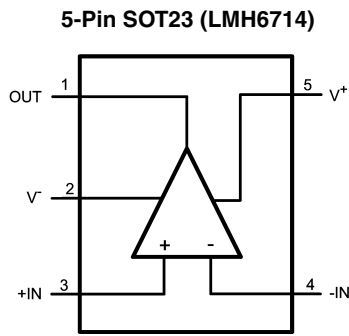
**Note 2:** 「電気的特性」の値は、記載温度における工場出荷試験条件にのみ適用されます。工場試験条件で生じる自己発熱は、 $T_J = T_A$ となる程度にきわめてわずかです。「電気的特性」には、自己発熱により  $T_J > T_A$ となる条件下で保証されるパラメータ性能値は記載されていません。デバイスの温度デレージングについては「アプリケーション情報」を参照してください。「電気的特性」記載の MIN/MAX 定格は、製品の特性評価とシミュレーションにもとづいています。個々のパラメータは注記のとおり試験されたものです。

**Note 3:** 最大出力電流 ( $I_{OUT}$ ) はデバイスの最大消費電力で決まります。詳細は「アプリケーションの情報」の「消費電力」を参照してください。

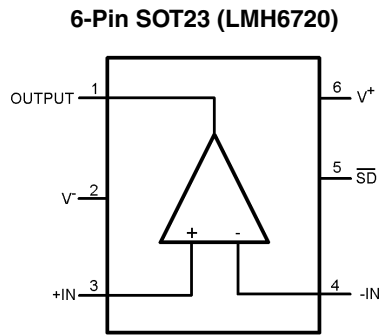
**Note 4:** 人体モデルでは 1.5k $\Omega$  と 100pF が直列接続され、マシン・モデルでは 0 $\Omega$  と 200pF が直列接続されます。

**Note 5:** シャットダウン・ピンは、正負 2 電源 ( $V_{CC} = -V_{EE}$ ) の場合、0V から  $V_{CC}$  で動作するように設計されています。単一電源 ( $V_{EE} = \text{グラウンド}$ ) の場合は、シャットダウン・ピンに  $V_{CC}/2$  より低い電圧を与えてはなりません。

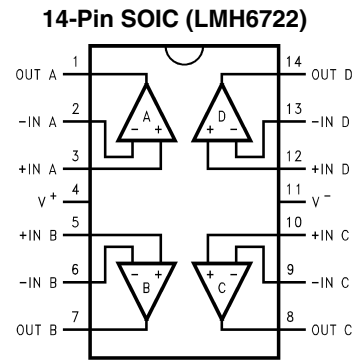
配置図



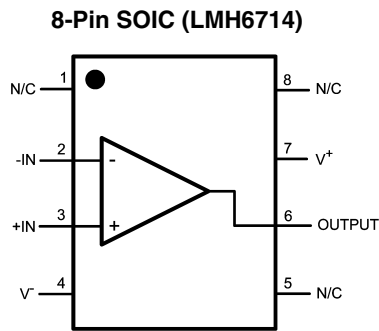
Top View



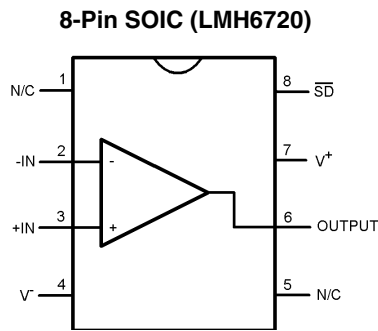
Top View



Top View



Top View



Top View

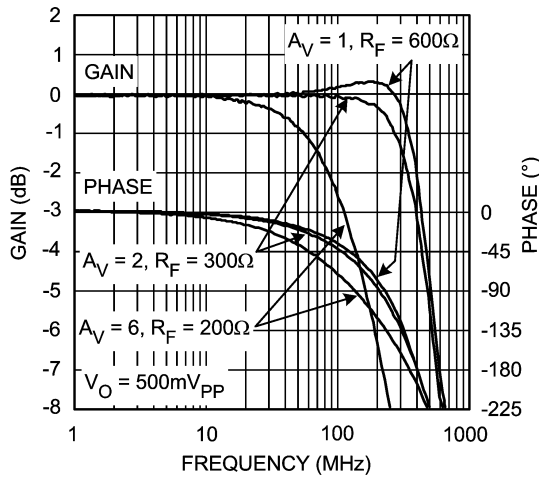
製品情報

Package	Part Number	Package Marking	Transport Media	NSC Drawing
5-Pin SOT23	LMH6714MF	A95A	1k Units Tape and Reel	MF05A
	LMH6714MFX		3k Units Tape and Reel	
8-Pin SOIC	LMH6714MA	LMH6714MA	95 Units / Rail	M08A
	LMH6714MAX		2.5k Units Tape and Reel	
6-Pin SOT23	LMH6720MF	A96A	1k Units Tape and Reel	MF06A
	LMH6720MFX		3k Units Tape and Reel	
8-Pin SOIC	LMH6720MA	LMH6720MA	95 Units / Rail	M08A
	LMH6720MAX		2.5k Units Tape and Reel	
14-Pin SOIC	LMH6722MA	LMH6722MA	55 Units / Rail	M14A
	LMH6722MAX		2.5k Units Tape and Reel	
14-Pin TSSOP	LMH6722MT	LMH6722MT	94 Units / Rail	MTC14
	LMH6722MTX		2.5k Units Tape and Reel	

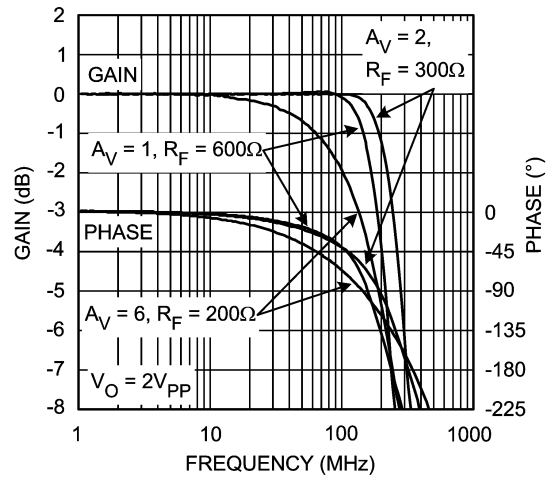
代表的な性能特性

( 特記のない限り、 $A_V = 2$ 、 $R_F = 300\ \Omega$ 、 $R_L = 100\ \Omega$  )

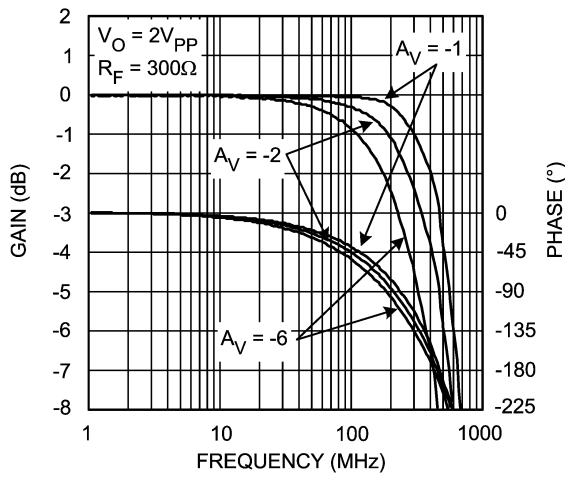
Non-Inverting Small Signal Frequency Response



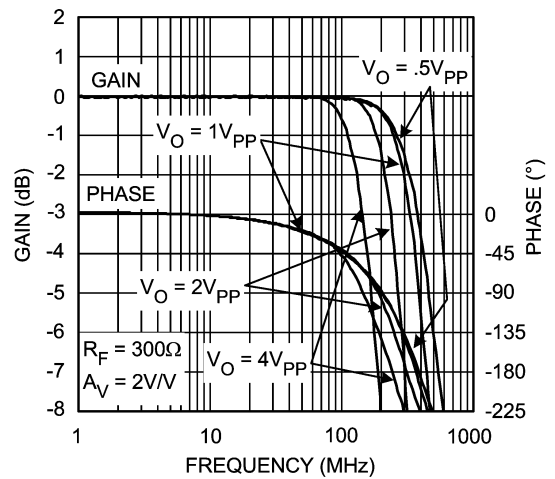
Non-Inverting Large Signal Frequency Response



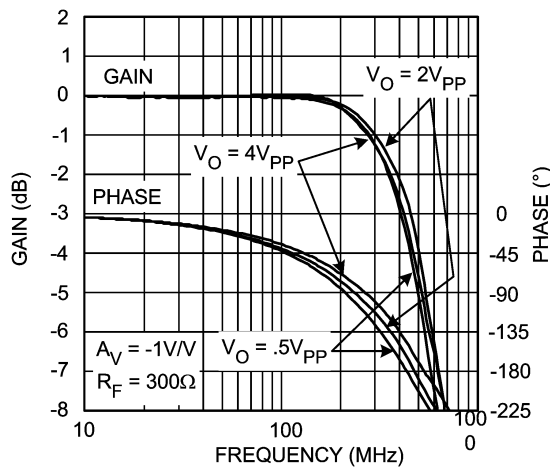
Inverting Frequency Response



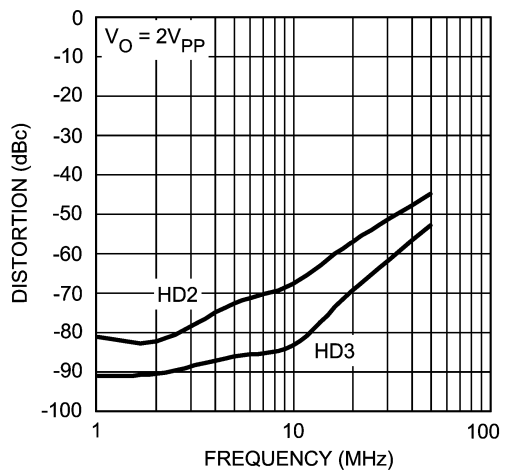
Non-Inverting Frequency Response vs. VO



Inverting Frequency Response vs. VO



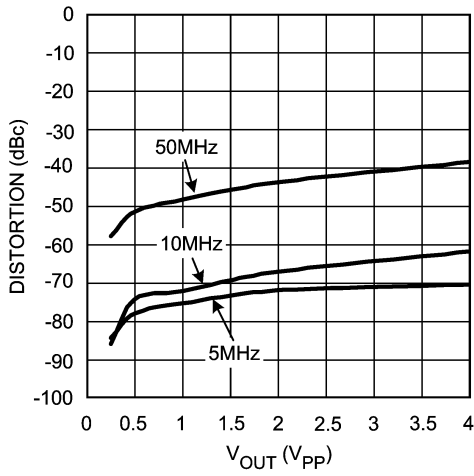
Harmonic Distortion vs. Frequency



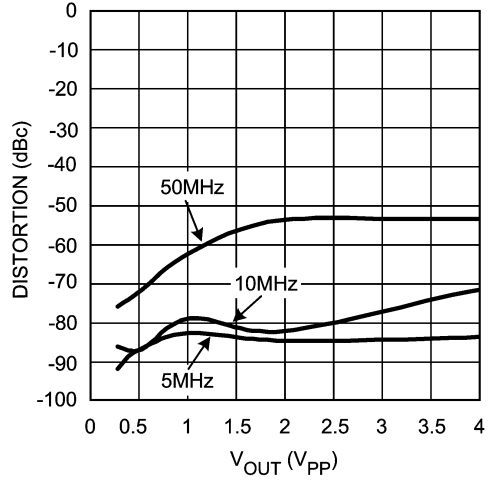
代表的な性能特性 (つぎ)

( 特記のない限り、 $A_V = 2$ 、 $R_F = 300$ 、 $R_L = 100$  )

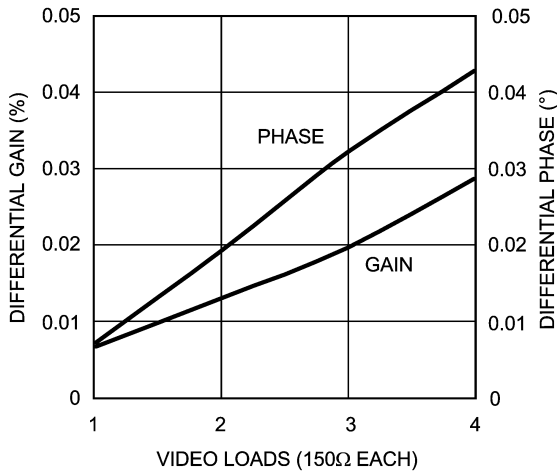
2nd Harmonic Distortion vs.  $V_{OUT}$



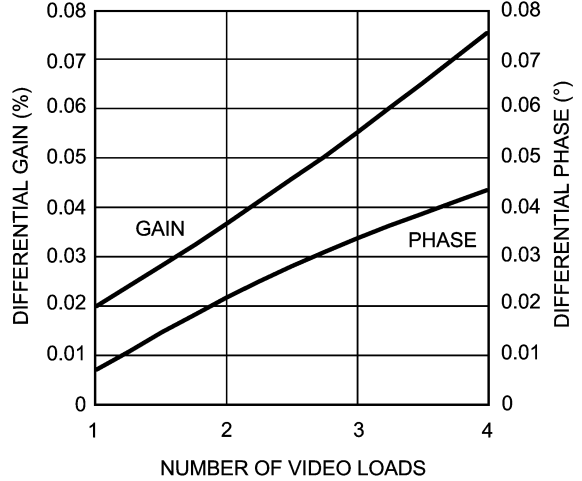
3rd Harmonic Distortion vs.  $V_{OUT}$



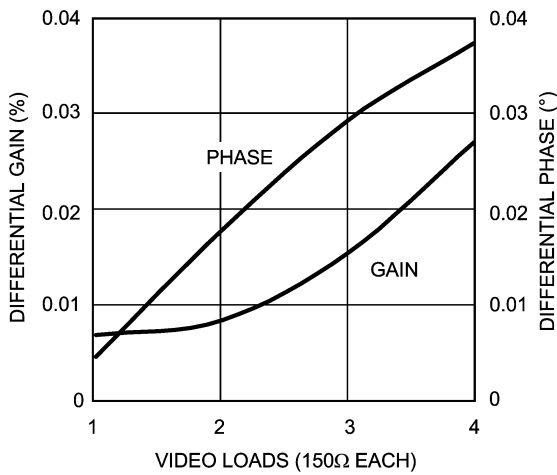
DG/DP (LMH6714)



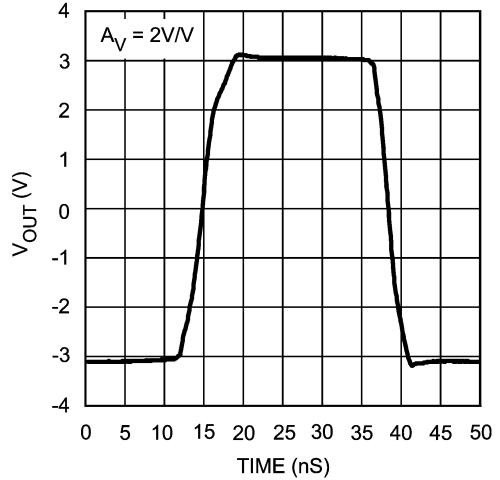
DG/DP (LMH6720)



DG/DP (LMH6722)



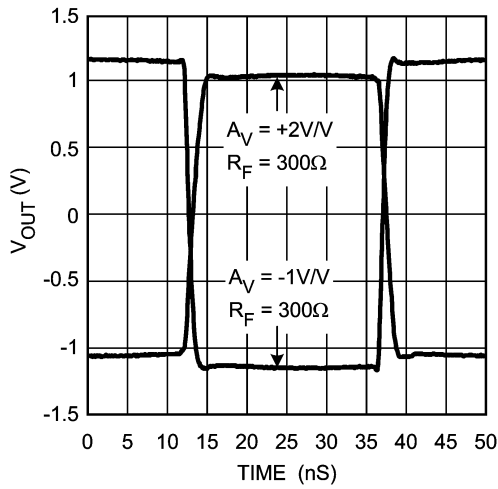
Large Signal Pulse Response



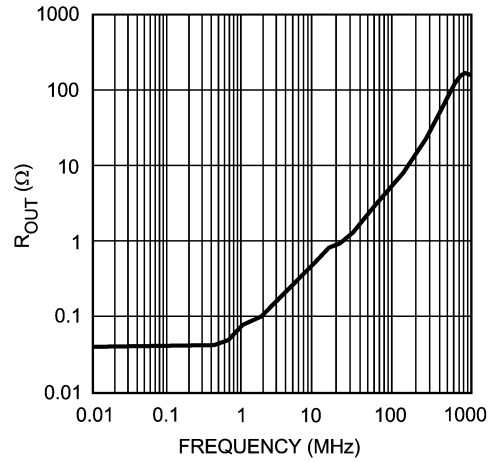
代表的な性能特性 (つづき)

( 特記のない限り、 $A_V = 2$ 、 $R_F = 300\Omega$ 、 $R_L = 100\Omega$  )

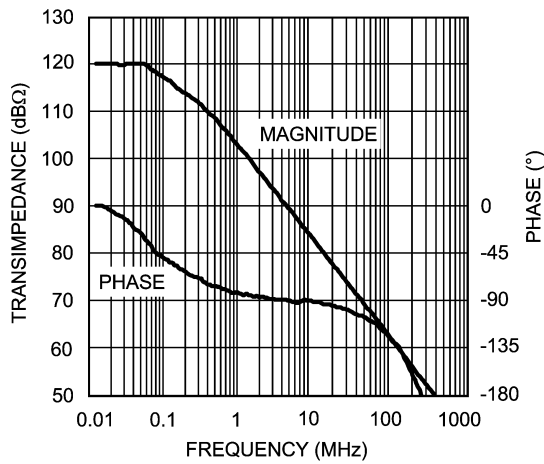
Small Signal Pulse Response



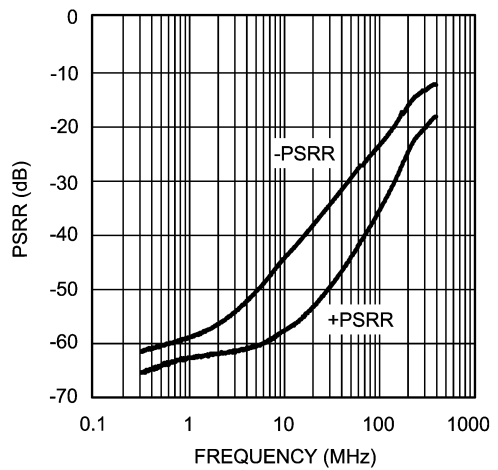
Closed Loop Output Resistance



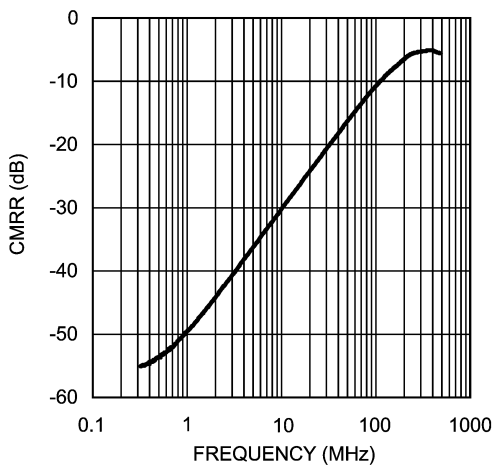
Open Loop Transimpedance Z(s)



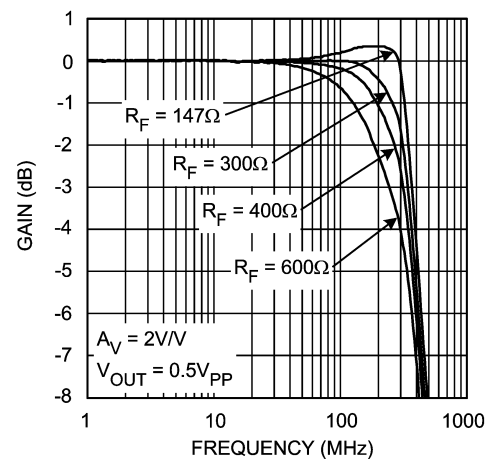
PSRR vs. Frequency



CMRR vs. Frequency



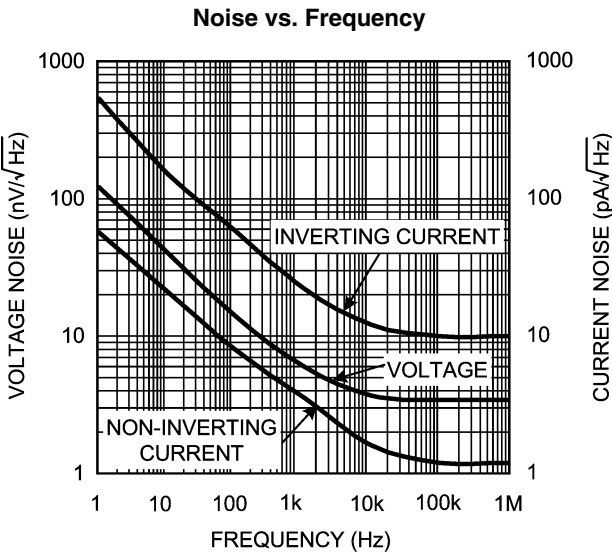
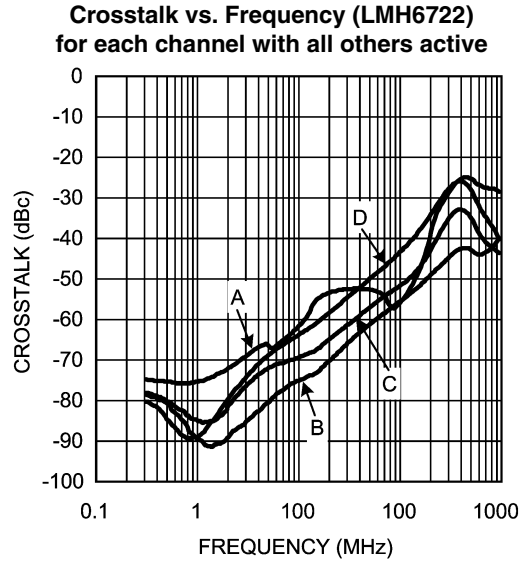
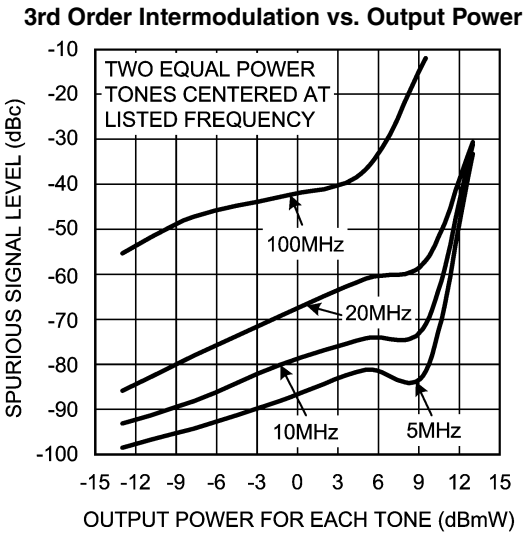
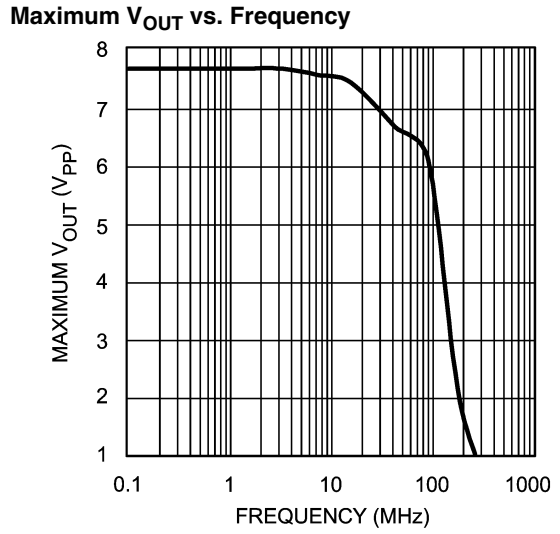
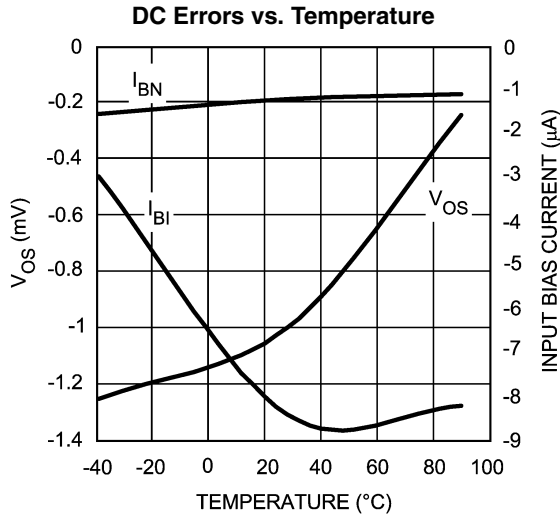
Frequency Response vs.  $R_F$





代表的な性能特性 (つづき)

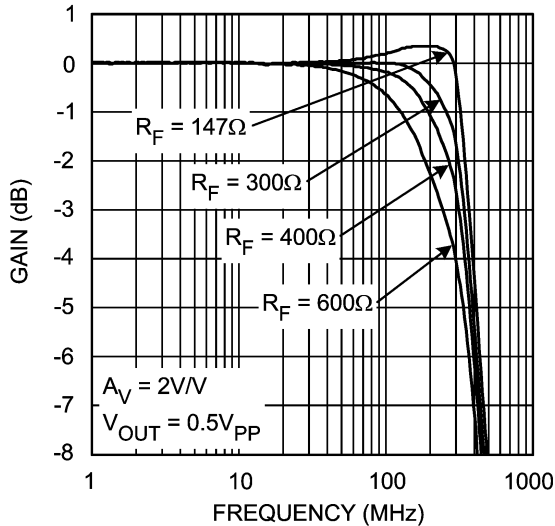
(特記のない限り、 $A_V = 2$ 、 $R_F = 300$ 、 $R_L = 100$ )



## アプリケーション情報

## 帰還抵抗の選択

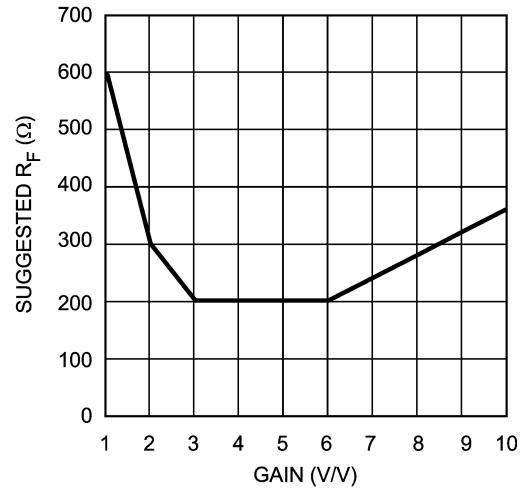
電流帰還型オペアンプは、帰還抵抗 ( $R_F$ ) を適切に選択すれば、ゲインによらず最適な周波数応答を維持できる特長を備えています。「電気的特性」と「代表的な性能特性」の特性図では、 $R_F = 300$ 、ゲイン + 2 倍、 $\pm 5V$  電源での動作を示しています。一般に、 $R_F$  を推奨値より小さくすると周波数応答はピークを持ち帯域幅は広くなり、逆に  $R_F$  を大きくするとロールオフ周波数が低くなります。推奨している  $R_F$  の値より極端に小さくした場合、オーバーシュート、リングング、発振の原因になります。

FIGURE 1. Frequency Response vs.  $R_F$ 

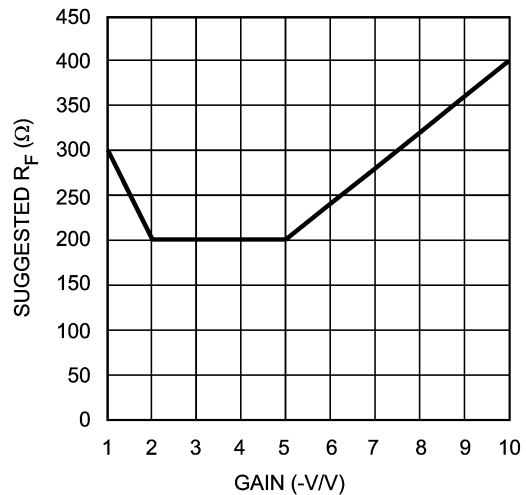
上記の“Frequency Response vs.  $R_F$ ”グラフに、異なる  $R_F$  における LMH6714/6720/6722 の周波数応答を示します ( $R_L = 100$ 、 $A_V = +2$ )。このグラフから、 $R_F$  が 147 のときに周波数応答はピークになります。 $R_F$  が 300 のとき、ゲイン特性はフラットでほぼ最大の帯域幅が得られ、安定性も良好であることがわかります。 $R_F$  を 400 にすると、帯域幅はわずかに狭くなりますが、優れた安定性を確保できます。なおアプリケーションはそれぞれで条件が異なるため、与えられた回路で最適な  $R_F$  を求めるのに、実験を行うことが有用です。電流帰還型アンプでは、出力を反転入力に直接接続できません。LMH6714/6720/6722 をバッファとして使う場合は、動作を安定させるために 600 の帰還抵抗が必要です。

詳細は「アプリケーション・ノート OA-13」を参照してください。OA-13 には電流帰還型オペアンプでの  $R_F$  と閉ループ周波数応答の関係について記載しています。LMH6714/6720/6722 の反転入力インピーダンス値はおおよそ 180 です。LMH6714/6720/6722 は、+1 ~ +6V/V と -1 ~ -5V/V のゲイン範囲で最適な性能が得られるように設計されています。 $\pm 7V/V$  以上のゲインで使用する場合は、 $R_G$  値を小さくして、反転入力インピーダンスを大幅に下げることがあります。

LMH6714/6720/6722 のゲインを  $\pm 2V/V$  以外に設定する場合、通常は帰還抵抗の値を変更しなければなりません。次ページの“ $R_F$  vs. Non-inverting Gain”と“ $R_F$  vs. Inverting Gain”グラフに、選択したゲインに対する帰還抵抗の推奨値を示します。

FIGURE 2.  $R_F$  vs. Non-Inverting Gain

“ $R_F$  vs. Non-Inverting Gain”および“ $R_F$  vs. Inverting Gain”グラフに示されている実線は、 $R_F$  の推奨値です。始めは高く、200 まで下がり、その後再び高くなっています。高ゲインで  $R_F$  に高抵抗が求められる理由は、 $R_G$  の値を入力バッファの出力インピーダンスより大幅に小さくできないためです。LMH6714/6720/6722 の入力バッファの出力インピーダンスはおおよそ 180 であり、 $R_G$  の実際の下限は 50 です。 $R_G$  の大きさに制約があるため、ゲインが  $\pm 5V/V$  以上の場合、帯域幅を制限して LMH6714/6720/6722 を動作させることになります。

FIGURE 3.  $R_F$  vs. Inverting Gain

## アクティブ・フィルタ

電流帰還型オペアンプをアクティブ・フィルタとして使用する場合は、帰還ループ内にリアクティブ素子を適用するにあたって十分な注意が必要です。負帰還のインピーダンスを、とくに高周波領域で低下させるすべての因子は、ほぼ確実に安定性の問題を引き起こす要因となります。同様に、反転入力に容量性成分を与えることも避けなければなりません。電流帰還型オペアンプをアクティブ・フィルタ・アプリケーションに適用する場合、詳細はアプリケーション・ノート OA-07 および OA-26 を参照してください。

アプリケーション情報 (つづき)

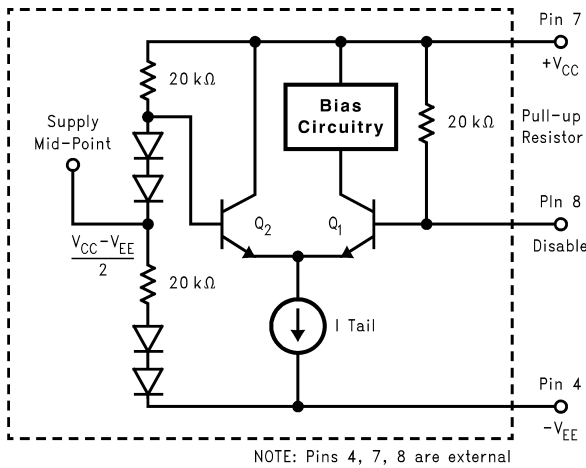


FIGURE 4. Enable/Disable Operation

± 5V 電源でのイネーブル/ディスエーブル動作 (LMH6720 のみ)

LMH6720 は、TTL ロジック互換のディスエーブル・ピンを備えています。DS ピンに LOW (< 0.8V) を与えると LMH6720 はディスエーブルになります。DS ピンに HIGH (> 2.0V) を与えるか開放にすると、LMH6720 はイネーブルになります。イネーブル/ディスエーブルは、DS ピンの電流ではなく電圧レベルによって決まります。DS ピンには、電源電圧の midpoint (正負 2 電源の場合 0V、単一電源の場合  $V_{CC}/2$ ) から 0.8V 以上低い電圧を与えないように注意が必要で、さもないとトランジスタ Q1 がツェナー降伏を引き起こし、その結果、ディスエーブル回路に損傷を与えてしまいます。アンプの基本部分に影響はありませんが、ディスエーブル回路の動作が遅くなります。

ディスエーブル時は LMH6720 の入力と出力はハイ・インピーダンスになります。ディスエーブル中の待機時消費電流はおおよそ 500μA です。ディスエーブル回路にはプルアップ抵抗が存在するため、 $I_{CC}$  と  $I_{EE}$  電流はディスエーブル状態で均等にはなりません。正消費電流 ( $I_{CC}$ ) はおおよそ 500μA ですが、負消費電流 ( $I_{EE}$ ) はわずか 200μA です。両者の差 300μA が、ディスエーブル端子を流れることとなります。

ディスエーブル機能を使うとアナログ・スイッチまたはマルチプレクサを構成できます。入力信号と出力信号の間に 1 個の LMH6720 を挿入すると、単一のアナログ・スイッチ回路を構成できます。アナログ・マルチプレクサは複数の LMH6720 を使用して構成します。LMH6720 をマルチプレクサ・アプリケーションに使う場合、信号をグラウンドに分路する  $R_G$  を持たないゲイン 1 のバッファ回路が最適です。

ディスエーブルの制限 (LMH6720 のみ)

反転ゲインを得る回路構成では、帰還抵抗 ( $R_F$ ) が存在するため、回路間は完全に分離されません。シャットダウン中は LMH6720 の入力と出力インピーダンスがきわめて高く (> 1M) になりますが、実効出力インピーダンスは  $R_F$  と  $R_G$  によって支配されます。

ディスエーブル・ピンには、+  $V_{CC}$  より高い電圧、または 0V (単一電源では  $V_{CC}/2$ ) より低い電圧を印加してはなりません。帰還抵抗を通った信号リークageにより反転入力がどちらかの電源電圧に近づくと、入力 ESD 保護ダイオードが導通してしまいます。

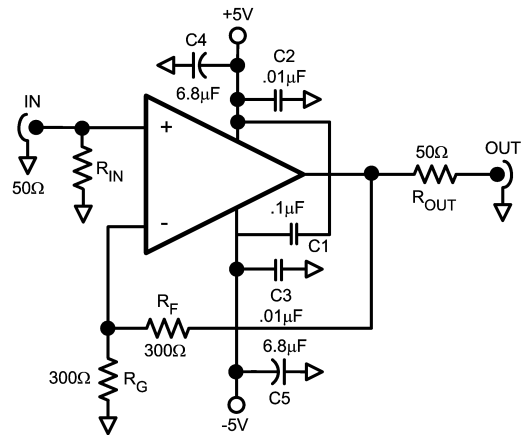


FIGURE 5. Typical Application with Suggested Supply Bypassing

プリント基板レイアウトの考慮事項

基板レイアウトに関して疑問が生じたときは、評価用ボードを設計ガイドラインとして参照してください。部品のサンプルとともに、以下の評価用ボードを提供しています。

LMH6714	SOT	CLC730216
	SOIC	CLC730227
LMH6720	SOT	CLC730216
	SOIC	CLC730227
LMH6722	SOIC	CLC730231

寄生容量を低減させるために、入力ピンと出力ピン周囲のグラウンド・パターンを除去してください。直列インダクタンスを低減するために、帰還ループ内の部品の配線長は最短にしてください。長い配線を使用する場合は、両端でインピーダンス整合を行い、インピーダンスを管理してください。

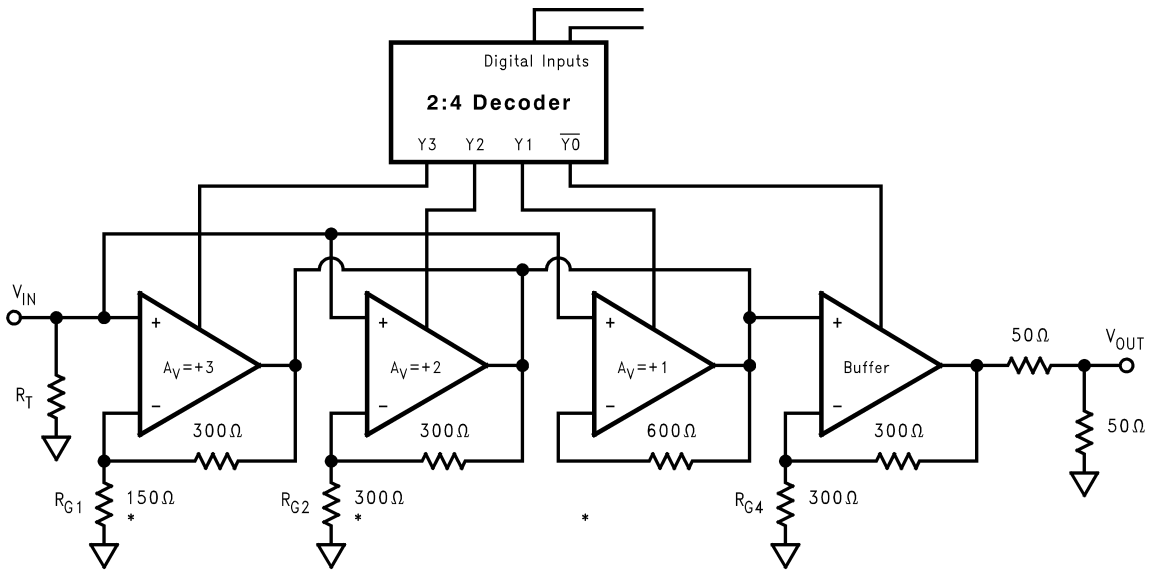
バイパス・コンデンサは、デバイスの可能な限り近くに配置しなければなりません。各電源レールからグラウンドに対するバイパスは、大容量のコンデンサと小容量のコンデンサをペアにして適用してください。大容量の電解コンデンサは基板のどこに配置しても構いませんが、小容量のセラミック・コンデンサはデバイスの可能な限り近くに配置します。また Figure 2 に示すとおり、コンデンサ C1 をグラウンドに対してではなく両電源間に接続しています。このコンデンサはオプションですが、二次高調波歪みを適切に抑制するためには必要です。C1 を使用しない場合は、C2 と C3 の容量を増やしてそれぞれ 0.1 μF にしてください。

ビデオ性能

LMH6714/6720/6722 は、PAL と NTSC コンポジット・ビデオ信号に対して、優れた性能を発揮するように設計されています。負荷が重くなると性能が低下するので、バック終端負荷を行わないと最適な性能が得られません (バック終端とは、負荷の伝送線路側 (後ろ側) から見たアンプの出力インピーダンスを、負荷側インピーダンスに整合させる終端方式)。バック終端は、伝送線路での反射を抑え、かつアンプ出力段に対しては容量分を効率的に隠蔽します。なお、それぞれのデバイスは高いビデオ性能を持っていますが、その中でも LMH6714 と LMH6722 のほうが LMH6720 より先ずかに優れています。

アプリケーション情報 (つぎ)

デジタル・プログラマブル・ゲイン広帯域アンプ (LMH6720 のみ)



\*NOTE: Selectable gains can be changed by using different  $R_G$  resistors.

FIGURE 6. Wideband Digitally Controlled Programmable Gain Amplifier

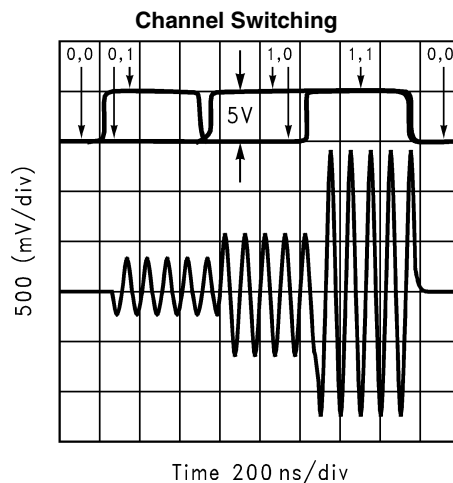


FIGURE 7. PGA Output

LMH6720を使用して、Figure 6、7に示すように、ゲインをデジタル的に設定できるアンプ回路を構成します。それぞれのアンプのゲインは、デジタル的に選択できるように設定されています。正確なゲインを得るため、帰還抵抗とゲイン設定抵抗には誤差 1% 以下の抵抗を推奨します。なおデジタル・コードに対応させるゲインは、帰還抵抗とゲイン設定抵抗を選択して自由に設定できます。

振幅等化器

50m 以上の長さの同軸ケーブルを使って信号を伝送すると、低周波成分より高周波成分でより大きく減衰します。等化とは、受端での信号歪みを抑えるように、高周波成分をプリエンファシスする方法です。等化器はケーブルの両端に適用可能です。帰還ループに部品を追加して受信信号の等化を行うレシーバ回路を Figure 8 に示します。RC ネットワークは高い周波数の信号を持ち上げます。このピーク特性は、ある周波数領域に対して、同軸

ケーブルの周波数応答とは反対の線形近似を与えます。Figure 9 に、150m の同軸ケーブルを経由したデジタル信号を、この等化器に与えた場合の効果を示します。Figure 10 は Figure 8 の周波数特性をプロットしたボーデ線図で、あわせて設計に必要なポールとゼロを与える式は図中に示すとおりです。Figure 11 は、以下の部品を使用した場合に、ネットワーク・アナライザで得られた LMH6714/6720/6722 回路の周波数特性をプロットしたものです。

- $R_G = 309$
- $R_1 = 450$
- $C_1 = 470\text{pF}$
- $R_2 = 91$
- $C_2 = 68\text{pF}$

アプリケーション情報 (つぎ)

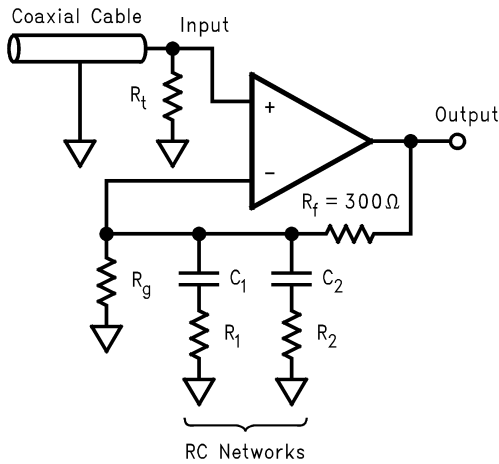


FIGURE 8. Equalizer Circuit Schematic

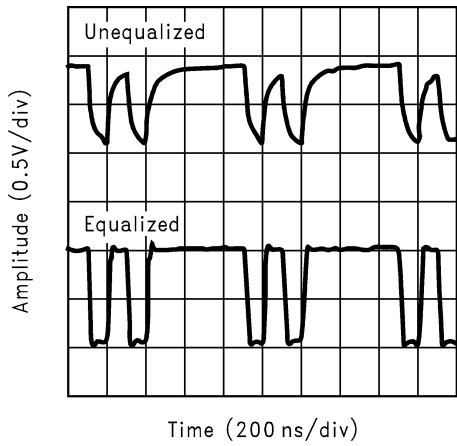


FIGURE 9. Digital Signal without and with Equalization

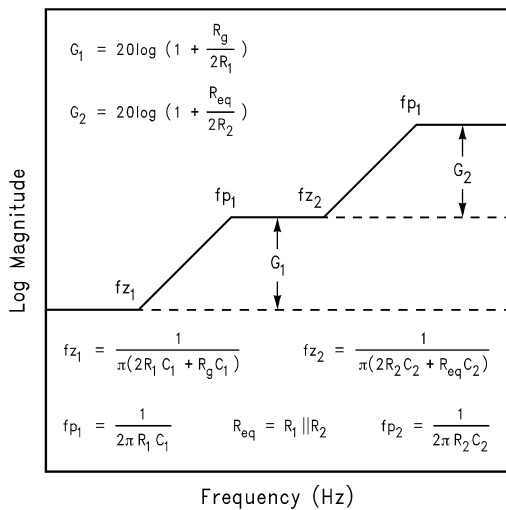


FIGURE 10. Design Equations

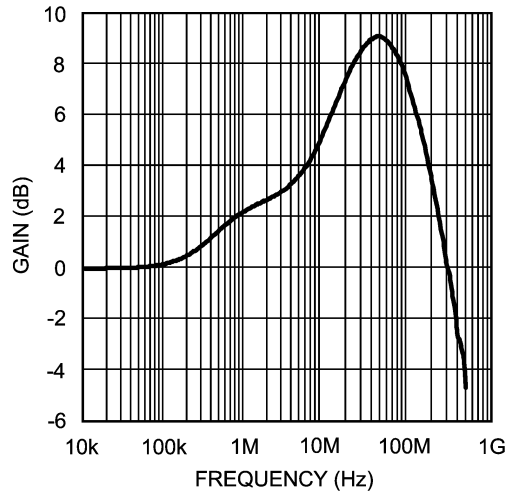


FIGURE 11. Equalizer Frequency Response

消費電力

LMH6714/6720/6722 の最大消費電力は次の手順により求められます。

1. 待機時 (無負荷) 電力を求めます。

$$P_{AMP} = I_{CC} (V_{CC} - V_{EE})$$

2. 出力段における RMS 電力を求めます。

$$P_{OUT} (RMS) = (V_{CC} - V_{OUT} (RMS)) * I_{OUT} (RMS)$$

$V_{OUT}$  と  $I_{OUT}$  は外部負荷両端の電圧と電流です。

3. RMS 電力の合計を求めます。

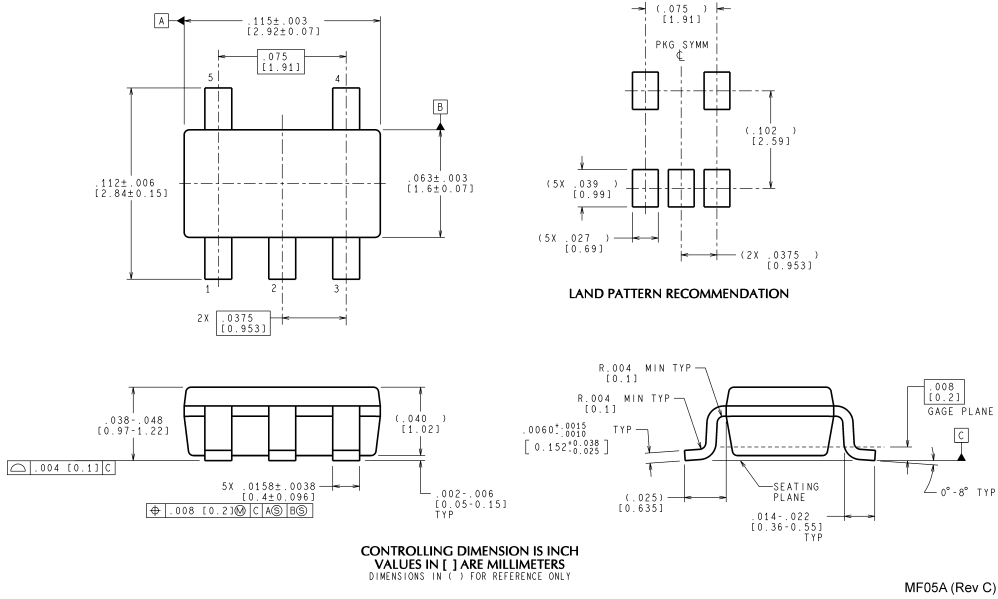
$$P_T = P_{AMP} + P_{OUT}$$

与えられた温度条件でパッケージが放熱できる LMH6714/6720/6722 の最大電力は、次の式で得られます。

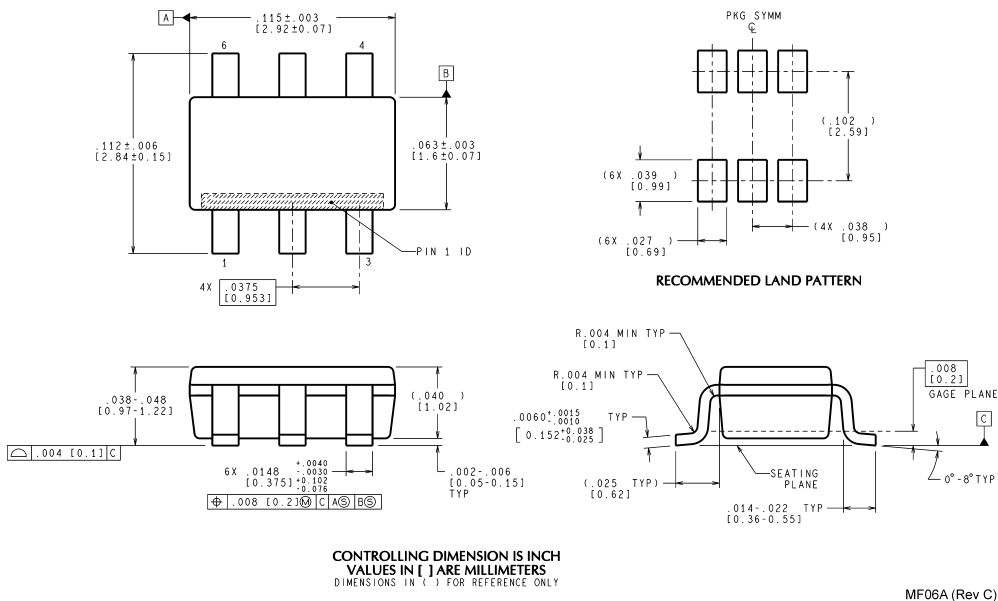
$$P_{MAX} = (150 - T_A) / J_A$$

$T_A$  は周囲温度 (°C)、 $J_A$  は与えられたパッケージの接合部・周囲間熱抵抗 (°C/W) です。SOIC パッケージの  $J_A$  は 148 °C/W、SOT パッケージの  $J_A$  は 250 °C/W です。

外形寸法図 特記のない限り inches (millimeters)

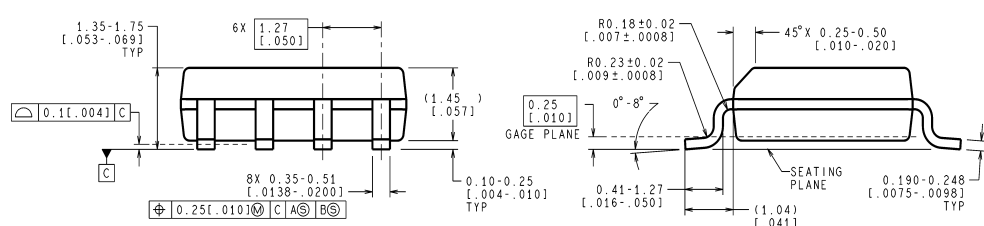
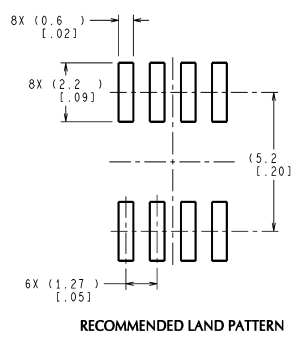
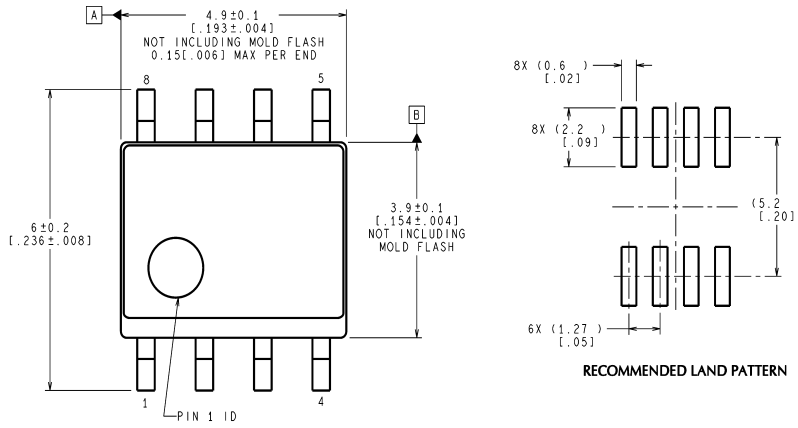


5-Pin SOT23  
NS Product Number MF05A



6-Pin SOT23  
NS Product Number MF06A

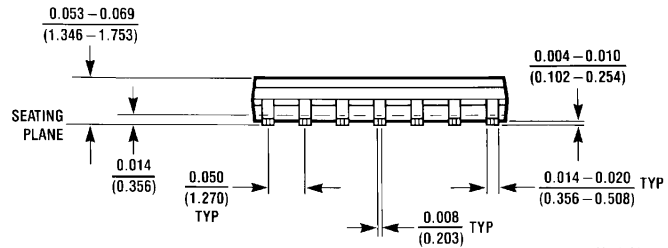
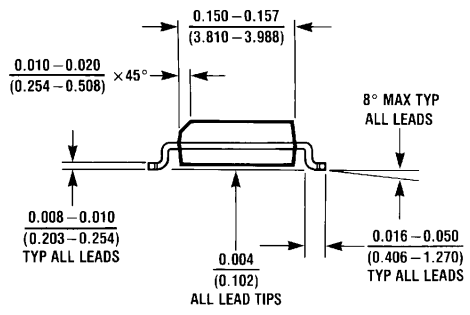
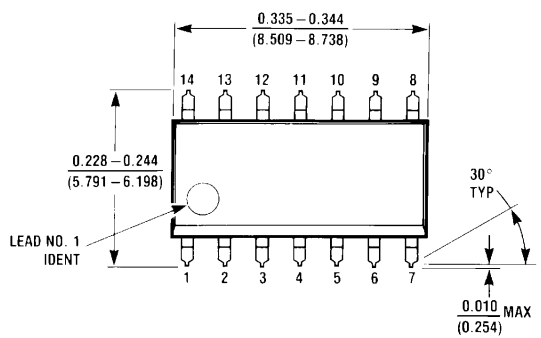
外形寸法図 特記のない限り inches (millimeters)



CONTROLLING DIMENSION IS MILLIMETER  
VALUES IN [ ] ARE INCHES  
DIMENSIONS IN ( ) FOR REFERENCE ONLY

M08A (Rev K)

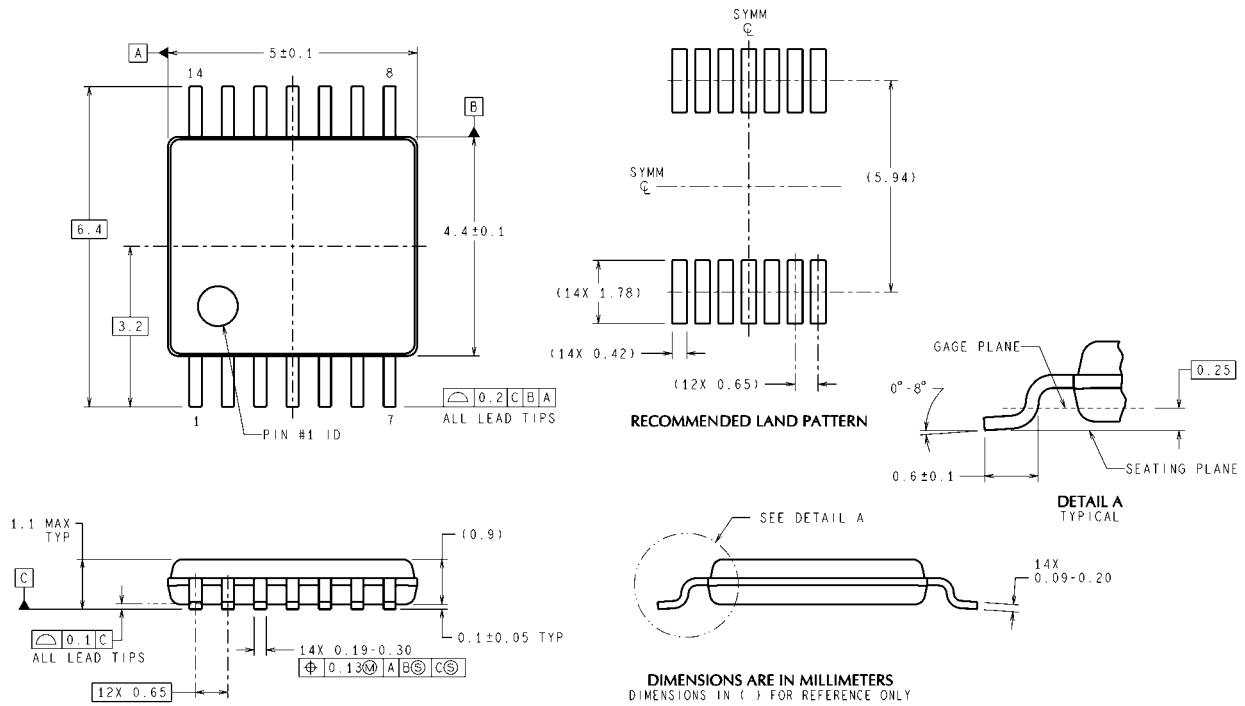
8-Pin SOIC  
NS Product Number M08A  
単位は millimeters



M14A (REV H)

14-Pin SOIC  
NS Product Number M14A

外形寸法図 単位は millimeters (つぎ)



14-Pin TSSOP  
NS Product Number MTC14

MTC14 (Rev D)

このドキュメントの内容はナショナル セミコンダクター 社製品の関連情報として提供されます。ナショナル セミコンダクター 社は、この発行物の内容の正確性または完全性について、いかなる表明または保証もいたしません。また、仕様と製品説明を予告なく変更する権利を有します。このドキュメントはいかなる知的財産権に対するライセンスも、明示的、黙示的、禁反言による惹起、またはその他を問わず、付与するものではありません。

試験や品質管理は、ナショナル セミコンダクター 社が自社の製品保証を維持するために必要と考える範囲に用いられます。政府が課す要件によって指定される場合を除き、各製品のすべてのパラメータの試験を必ずしも実施するわけではありません。ナショナル セミコンダクター 社は製品適用の援助や購入者の製品設計に対する義務は負いかねます。ナショナル セミコンダクター 社の部品を使用した製品および製品適用の責任は購入者にあります。ナショナル セミコンダクター 社の製品を用いたいかなる製品の使用または供給に先立ち、購入者は、適切な設計、試験、および動作上の安全手段を講じなければなりません。

それら製品の販売に関するナショナル セミコンダクター 社との取引条件で規定される場合を除き、ナショナル セミコンダクター 社は一切の義務を負わないものとし、また、ナショナル セミコンダクター 社の製品の販売か使用、またはその両方に関連する特定目的への適合性、商品の機能性、ないしは特許、著作権、または他の知的財産権の侵害に関連した義務または保証を含むいかなる表明または黙示的保証も行いません。

生命維持装置への使用について

ナショナル セミコンダクター 社の製品は、ナショナル セミコンダクター 社の最高経営責任者 (CEO) および法務部門 (GENERAL COUNSEL) の事前の書面による承諾がない限り、生命維持装置または生命維持システム内のきわめて重要な部品に使用することは認められていません。

ここで、生命維持装置またはシステムとは (a) 体内に外科的に使用されることを意図されたもの、または (b) 生命を維持あるいは支持するものをいい、ラベルにより表示される使用方法に従って適切に使用された場合に、これの不具合が使用者に身体的障害を与えると予想されるものをいいます。重要な部品とは、生命維持にかかわる装置またはシステム内のすべての部品をいい、これの不具合が生命維持用の装置またはシステムの不具合の原因となりそれらの安全性や機能に影響を及ぼすことが予想されるものをいいます。

National Semiconductor とナショナル セミコンダクター のロゴはナショナル セミコンダクター コーポレーションの登録商標です。その他のブランドや製品名は各権利所有者の商標または登録商標です。

Copyright © 2006 National Semiconductor Corporation  
製品の最新情報については [www.national.com](http://www.national.com) をご覧ください。

ナショナル セミコンダクター ジャパン株式会社

本社 / 〒 135-0042 東京都江東区木場 2-17-16 TEL.(03)5639-7300

技術資料 (日本語 / 英語) はホームページより入手可能です。

[www.national.com/jpn/](http://www.national.com/jpn/)



# ご注意

日本テキサス・インスツルメンツ株式会社（以下TIJといいます）及びTexas Instruments Incorporated（TIJの親会社、以下TIJないしTexas Instruments Incorporatedを総称してTIといいます）は、その製品及びサービスを任意に修正し、改善、改良、その他の変更をし、もしくは製品の製造中止またはサービスの提供を中止する権利を留保します。従いまして、お客様は、発注される前に、関連する最新の情報を取得して頂き、その情報が現在有効かつ完全なものであるかどうかをご確認下さい。全ての製品は、お客様とTIJとの間取引契約が締結されている場合は、当該契約条件に基づき、また当該取引契約が締結されていない場合は、ご注文の受諾の際に提示されるTIJの標準販売契約約款に従って販売されます。

TIは、そのハードウェア製品が、TIの標準保証条件に従い販売時の仕様に対応した性能を有していること、またはお客様とTIJとの間で合意された保証条件に従い合意された仕様に対応した性能を有していることを保証します。検査およびその他の品質管理技法は、TIが当該保証を支援するのに必要とみなす範囲で行なわれております。各デバイスの全てのパラメーターに関する固有の検査は、政府がそれ等の実行を義務づけている場合を除き、必ずしも行なわれておりません。

TIは、製品のアプリケーションに関する支援もしくはお客様の製品の設計について責任を負うことはありません。TI製部品を使用しているお客様の製品及びそのアプリケーションについての責任はお客様にあります。TI製部品を使用したお客様の製品及びアプリケーションについて想定される危険を最小のものとするため、適切な設計上および操作上の安全対策は、必ずお客様にてお取り下さい。

TIは、TIの製品もしくはサービスが使用されている組み合わせ、機械装置、もしくは方法に関連しているTIの特許権、著作権、回路配置利用権、その他のTIの知的財産権に基づいて何らかのライセンスを許諾するということは明示的にも黙示的にも保証も表明もしていません。TIが第三者の製品もしくはサービスについて情報を提供することは、TIが当該製品もしくはサービスを使用することについてライセンスを与えたり、保証もしくは是認するということを意味しません。そのような情報を使用するには第三者の特許その他の知的財産権に基づき当該第三者からライセンスを得なければならない場合もあり、またTIの特許その他の知的財産権に基づきTIからライセンスを得て頂かなければならない場合もあります。

TIのデータ・ブックもしくはデータ・シートの中にある情報を複製することは、その情報に一切の変更を加えること無く、かつその情報と結び付けられた全ての保証、条件、制限及び通知と共に複製がなされる限りにおいて許されるものとします。当該情報に変更を加えて複製することは不正で誤認を生じさせる行為です。TIは、そのような変更された情報や複製については何の義務も責任も負いません。

TIの製品もしくはサービスについてTIにより示された数値、特性、条件その他のパラメーターと異なる、あるいは、それを超えてなされた説明で当該TI製品もしくはサービスを再販売することは、当該TI製品もしくはサービスに対する全ての明示的保証、及び何らかの黙示的保証を無効にし、かつ不正で誤認を生じさせる行為です。TIは、そのような説明については何の義務も責任もありません。

TIは、TIの製品が、安全でないことが致命的となる用途ないしアプリケーション（例えば、生命維持装置のように、TI製品に不良があった場合に、その不良により相当な確率で死傷等の重篤な事故が発生するようなもの）に使用されることを認めておりません。但し、お客様とTIの双方の権限有る役員が書面でそのような使用について明確に合意した場合は除きます。たとえTIがアプリケーションに関連した情報やサポートを提供したとしても、お客様は、そのようなアプリケーションの安全面及び規制面から見た諸問題を解決するために必要とされる専門的知識及び技術を持ち、かつ、お客様の製品について、またTI製品をそのような安全でないことが致命的となる用途に使用することについて、お客様が全ての法的責任、規制を遵守する責任、及び安全に関する要求事項を満足させる責任を負っていることを認め、かつそのことに同意します。さらに、もし万一、TIの製品がそのような安全でないことが致命的となる用途に使用されたことによって損害が発生し、TIないしその代表者がその損害を賠償した場合は、お客様がTIないしその代表者にその全額の補償をするものとします。

TI製品は、軍事的用途もしくは宇宙航空アプリケーションないし軍事的環境、航空宇宙環境にて使用されるようには設計もされていませんし、使用されることを意図されていません。但し、当該TI製品が、軍需対応グレード品、若しくは「強化プラスチック」製品としてTIが特別に指定した製品である場合は除きます。TIが軍需対応グレード品として指定した製品のみが軍需品の仕様書に合致いたします。お客様は、TIが軍需対応グレード品として指定していない製品を、軍事的用途もしくは軍事的環境下で使用することは、もっぱらお客様の危険負担においてなされるということ、及び、お客様がもっぱら責任をもって、そのような使用に関して必要とされる全ての法的要求事項及び規制上の要求事項を満足させなければならないことを認め、かつ同意します。

TI製品は、自動車用アプリケーションないし自動車の環境において使用されるようには設計されていませんし、また使用されることを意図されていません。但し、TIがISO/TS 16949の要求事項を満たしていると特別に指定したTI製品は除きます。お客様は、お客様が当該TI指定品以外のTI製品を自動車用アプリケーションに使用しても、TIは当該要求事項を満たしていなかったことについて、いかなる責任も負わないことを認め、かつ同意します。

Copyright © 2011, Texas Instruments Incorporated  
日本語版 日本テキサス・インスツルメンツ株式会社

## 弊社半導体製品の取り扱い・保管について

半導体製品は、取り扱い、保管・輸送環境、基板実装条件によっては、お客様での実装前後に破壊/劣化、または故障を起こすことがあります。

弊社半導体製品のお取り扱い、ご使用にあたっては下記の点を遵守して下さい。

### 1. 静電気

- 素手で半導体製品単体を触らないこと。どうしても触る必要がある場合は、リストストラップ等で人体からアースをとり、導電性手袋等をして取り扱うこと。
- 弊社出荷梱包単位（外装から取り出された内装及び個装）又は製品単品で取り扱いを行う場合は、接地された導電性のテーブル上で（導電性マットにアースをとったもの等）、アースをした作業者が行うこと。また、コンテナ等も、導電性のものを使うこと。
- マウンタやはんだ付け設備等、半導体の実装に関わる全ての装置類は、静電気の帯電を防止する措置を施すこと。
- 前記のリストストラップ・導電性手袋・テーブル表面及び実装装置類の接地等の静電気帯電防止措置は、常に管理されその機能が確認されていること。

### 2. 温・湿度環境

- 温度：0～40℃、相対湿度：40～85%で保管・輸送及び取り扱いを行うこと。（但し、結露しないこと。）

- 直射日光が当たる状態で保管・輸送しないこと。
3. 防湿梱包
    - 防湿梱包品は、開封後は個別推奨保管環境及び期間に従い基板実装すること。
  4. 機械的衝撃
    - 梱包品（外装、内装、個装）及び製品単品を落下させたり、衝撃を与えないこと。
  5. 熱衝撃
    - はんだ付け時は、最低限260℃以上の高温状態に、10秒以上さらさないこと。（個別推奨条件がある時はそれに従うこと。）
  6. 汚染
    - はんだ付け性を損なう、又はアルミ配線腐食の原因となるような汚染物質（硫黄、塩素等ハロゲン）のある環境で保管・輸送しないこと。
    - はんだ付け後は十分にフラックスの洗浄を行うこと。（不純物含有率が一定以下に保証された無洗浄タイプのフラックスは除く。）

以上