

LMK5C23208A 2-DPLL 3-APLL 2-IN 8-OUT ネットワーク シンクロナイザ、向け BAW VCO 搭載、無線通信

1 特長

- 超低ジッタ BAW VCO ベースの無線インフラとイーサネット クロック
 - 491.52MHz での RMS ジッタ 40fs (標準値) / 57fs (最大値)
 - 245.76MHz での RMS ジッタ 50fs (標準値) / 62fs (最大値)
- 3つのアナログ位相ロック ループ (APLL) による2つの高性能デジタル位相ロック ループ (DPLL)
 - 1mHz~4kHz にプログラム可能な DPLL ループ フィルタの帯域幅
 - 1ppt 未満の DCO 周波数調整ステップ サイズ
- 2 差動またはシングルエンド DPLL 入力
 - 入力周波数: 1Hz (1PPS) ~ 800MHz
 - デジタル ホールドオーバー および ヒットレス スイッチング
- 8 プログラム可能な HSDS、AC-LVPECL、LVDS、HSCL 形式の差動出力
 - 最大 12 つの合計周波数出力 (OUT0_P/N、OUT1_P/N、GPIO1、GPIO2 の 6 つの LVCMOS 周波数出力と、OUT3_P/N から OUT15_P/N までの 6 つの差動出力で構成した場合)
 - プログラム可能なシングおよび同相モードによる 1Hz (1PPS)~1250MHz の出力周波数
 - PCIe Gen 1~6 準拠
- I²C または 3 線式 / 4 線式 SPI

2 アプリケーション

- 4G および 5G 無線ネットワーク
 - アクティブ アンテナ システム (AAS)、mMIMO
 - マクロ リモート無線ユニット (RRU)
 - CPR1/eCPR1 ベースバンド、集中、分散ユニット (BBU、CU、DU)
 - スモール セル基地局
- SyncE (G.8262)、SONET/SDH (Stratum 3/3E、G.813、GR-1244、GR-253)、IEEE 1588 PTP セカンダリ クロック
- 112G/224G PAM4 SerDes 用ジッタ クリーニング、ワンド減衰、基準クロック生成
- 光伝送ネットワーク (OTN G.709)
- ブロードバンド固定回線アクセス
- 産業用
 - 試験および測定機器

3 説明

LMK5C23208A は、無線通信およびインフラ アプリケーションの厳しい要件を満たすように設計された高性能ネットワーク シンクロナイザおよびジッタ クリーナです。

デバイスは、ヒットレス スイッチングとジッタ減衰を実現するために、プログラマブルなループ帯域幅 (LBW)、外部ループ フィルタキャパシタを特長とする 2 つの DPLL と 3 つの APLL を内蔵しており、最大限の柔軟性と使いやすさを備えています。

APLL3 は、TI 独自のバルク弾性波 (BAW) 技術を採用した超高性能 PLL を特長としています。BAW APLL は、DPLL の基準入力周波数とジッタ特性に関係なく、RMS ジッタ (20MHz): 40fs (標準値) / 60fs (最大値) の 491.52MHz 出力クロックを生成できます。APLL2 および APLL1 (従来の LC VOC)には、2 番目または 3 番目の周波数ドメイン、同期ドメインのオプションがあります。

リファレンス検証回路は、DPLL 基準入力を監視し、入力が発見または失われると、被つとレススイッチを自動的に実行します。ゼロ遅延モード (ZDM) により、入力と出力の位相関係を制御できます。

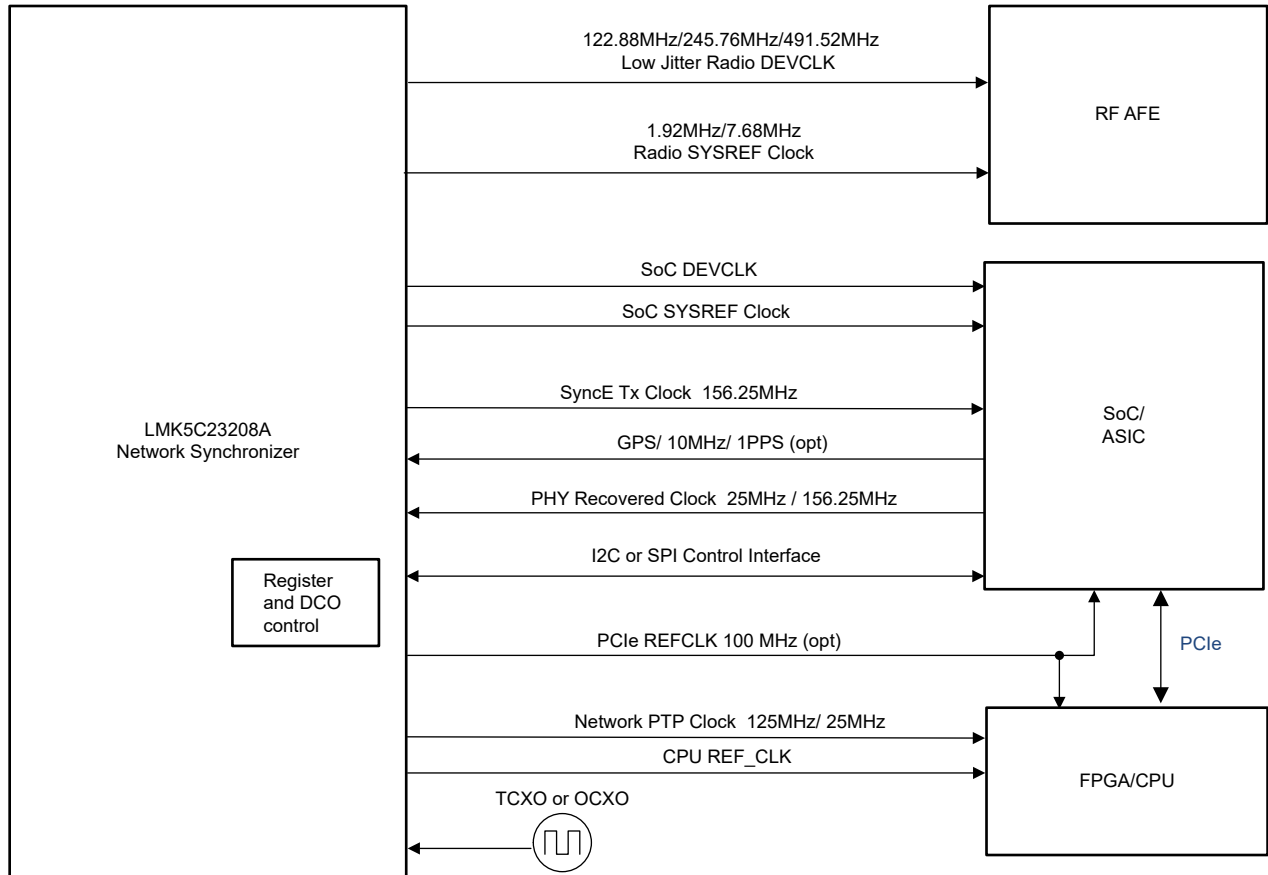
本デバイスは、I²C または SPI を介して完全にプログラム可能です。内蔵 EEPROM を使用して、システムの起動クロックをカスタマイズできます。また、このデバイスには出荷時デフォルトの ROM プロファイルもフォールバック オプションとして用意されています。

パッケージ情報

部品番号	パッケージ (1)	パッケージ サイズ (2)
LMK5C23208A	RGC (VQFN, 64)	9.00mm × 9.00mm

- 利用可能なすべてのパッケージについては、データシートの末尾にある注文情報を参照してください。
- パッケージ サイズ (長さ × 幅) は公称値であり、該当する場合はピンも含まれます。





LMK5C23208A 代表的なシステム ブロック図

目次

1 特長	1	8.5 プログラミング.....	78
2 アプリケーション	1	9 アプリケーションと実装	86
3 説明	1	9.1 アプリケーション情報.....	86
4 デバイスの比較	4	9.2 代表的なアプリケーション.....	90
5 ピン構成および機能	5	9.3 設計のベスト プラクティス.....	94
6 仕様	8	9.4 電源に関する推奨事項.....	94
6.1 絶対最大定格.....	8	9.5 レイアウト.....	95
6.2 ESD 定格.....	8	10 デバイスおよびドキュメントのサポート	98
6.3 推奨動作条件.....	8	10.1 デバイス サポート.....	98
6.4 熱に関する情報.....	9	10.2 ドキュメントのサポート.....	98
6.5 電気的特性.....	9	10.3 ドキュメントの更新通知を受け取る方法.....	98
6.6 タイミング図.....	19	10.4 サポート・リソース.....	98
6.7 代表的特性.....	22	10.5 商標.....	98
7 パラメータ測定情報	25	10.6 静電気放電に関する注意事項.....	98
7.1 差動電圧測定に関する用語.....	25	10.7 用語集.....	98
7.2 出力クロックのテスト構成.....	26	11 改訂履歴	99
8 詳細説明	28	12 メカニカル、パッケージ、および注文情報	99
8.1 概要.....	28	12.1 メカニカル データ.....	100
8.2 機能ブロック図.....	29	パッケージ情報.....	103
8.3 機能説明.....	39	12.2 テープおよびリール情報.....	104
8.4 デバイスの機能モード.....	69		

4 デバイスの比較

表 4-1. デバイス比較表

新しい部品番号	IN	OUT	DPLL	APLL	VCBO 周波数[MHz]	IEEE 1588 PTP スタック ソフトウェア付 属
LMK5C33216A	2	16	3	3	2457.6	いいえ
LMK5C33216AS1	2	16	3	3	2457.6	あり
LMK5C33414A	4	14	3	3	2457.6	いいえ
LMK5C33414AS1	4	14	3	3	2457.6	あり
LMK5C22212A	2	12	2	2	2457.6	いいえ
LMK5C22212AS1	2	12	2	2	2457.6	あり
LMK5C23208A	2	8	2	3	2457.6	いいえ
LMK5B33216	2	16	3	3	2500	いいえ
LMK5B33414	4	14	3	3	2500	いいえ
LMK5B12212	2	12	1	2	2500	いいえ

5 ピン構成および機能

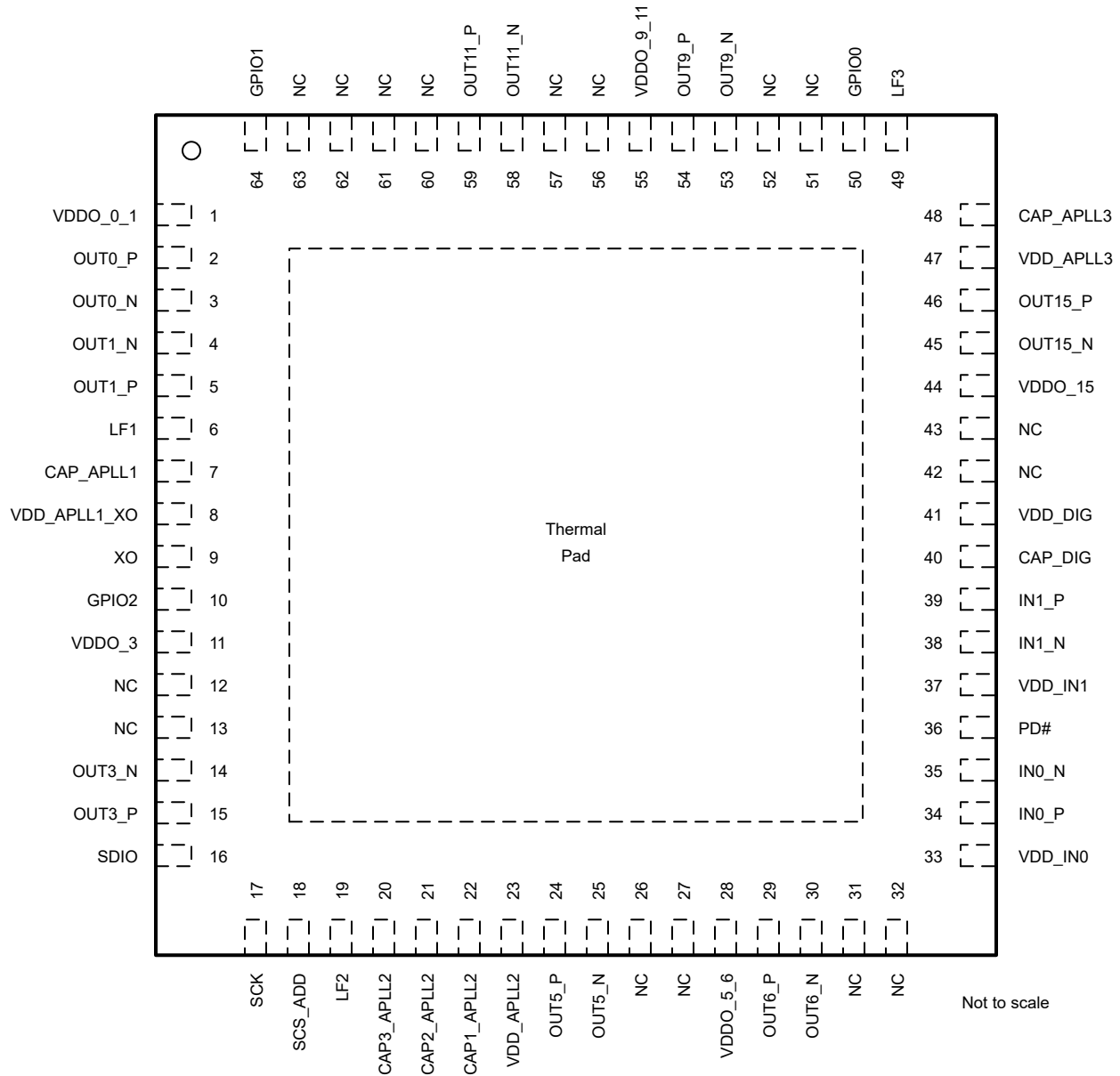


図 5-1. LMK5C23208A RGC パッケージ、64 ピン VQFN 上面図

表 5-1. LMK5C23208A ピンの機能

ピン		種類 ⁽¹⁾	説明
名称	番号		
電源			
VDDO_0_1	1	P	OUT0 および OUT1 の電源。電源に接続します。フローティングのままにしたり、GND に接続したりしないでください。
VDD_APLL1_XO	8	P	XO および APLL1 の電源。電源に接続します。フローティングのままにしたり、GND に接続したりしないでください。
VDDO_3	11	P	OUT3 の電源。電源に接続します。フローティングのままにしたり、GND に接続したりしないでください。
VDD_APLL2	23	P	APLL2 の電源

表 5-1. LMK5C23208A ピンの機能 (続き)

ピン		種類 ⁽¹⁾	説明
名称	番号		
VDDO_5_6	28	P	OUT5 および OUT6 の電源
VDD_IN0	33	P	IN0 DPLL リファレンスの電源
VDD_IN1	37	P	IN1 DPLL リファレンスの電源
VDD_DIG	41	P	デジタルの電源。電源に接続します。フローティングのままにしたり、GND に接続したりしないでください。
VDDO_15	44	P	OUT15 の電源
VDD_APLL3	47	P	APLL3 (BAW APLL)の電源。電源に接続します。フローティングのままにしたり、GND に接続したりしないでください。
VDDO_9_11	55	P	OUT9 から OUT11 までの電源
DAP	該当なし	G	グラウンド
コアブロック⁽²⁾			
LF1	6	A	APLL1 用の外部ループフィルタコンデンサ。推奨コンデンサ値は 100nF です。詳細については、を参照してください。APLL のループフィルタ (LF1、LF2)
CAP_APLL1	7	A	APLL1 VCO 用 LDO バイパスコンデンサ。推奨コンデンサ値は 10μF です。
LF2	19	A	APLL2 用の外部ループフィルタコンデンサ。推奨コンデンサ値は 100nF です。詳細については、を参照してください。APLL のループフィルタ (LF1、LF2)
CAP3_APLL2	20	A	APLL2 VCO 用の内部バイパスバイパスコンデンサ。推奨コンデンサ値は 10μF です。
CAP2_APLL2	21	A	APLL2 VCO 用の内部バイパスバイパスコンデンサ。推奨コンデンサ値は 10μF です。
CAP1_APLL2	22	A	APLL2 VCO 用 LDO バイパスコンデンサ。推奨コンデンサ値は 10μF です。
CAP_DIG	40	A	デジタルコアロジック用 LDO バイパスコンデンサ。推奨コンデンサ値は 10μF です。
CAP_APLL3	48	A	BAW APLL 用の内部バイパスバイパスコンデンサ。推奨コンデンサ値は 10μF です。
LF3	49	A	BAW APLL 用の外部ループフィルタコンデンサ。推奨コンデンサ値は 470nF です。詳細については、を参照してください。APLL のループフィルタ (LF1、LF2)
入力ブロック			
XO	9	I	XO/TCXO/OCXO 入力ピン。内部 XO 入力終端の構成については 発振器入力 (XO) を参照してください。
IN0_P	34	I	DPLLx への 1 次リファレンス入力、または OUT0 または OUT1 にバッファされます。内部リファレンス入力終端の構成については、 リファレンス入力 を参照してください。
IN0_N	35	I	
IN1_N	38	I	DPLLx への 2 次リファレンス入力、または OUT0 または OUT1 にバッファされます。内部リファレンス入力終端の設定については、 リファレンス入力 を参照してください。
IN1_P	39	I	
出力ブロック			
OUT0_P	2	O	クロック出力 0。DPLL リファレンス入力、XO、BAW APLL、APLL2、APLL1 がソースの電源。SYSREF/1-PPS 出力をサポート。プログラム可能な形式: AC-LVPECL、LVDS、HSDS、HCSL、1.8V LVCMOS、2.65V LVCMOS のいずれかです。出力の構成と終端の詳細については、 クロック出力 を参照してください。
OUT0_N	3	O	
OUT1_N	4	O	クロック出力 1。DPLL リファレンス入力、XO、BAW APLL、APLL2、APLL1 がソースの電源。SYSREF/1-PPS 出力をサポート。プログラム可能な形式: AC-LVPECL、LVDS、HSDS、HCSL、1.8V LVCMOS、2.65V LVCMOS のいずれかです。出力の設定と終端の詳細については、 クロック出力 を参照してください。
OUT1_P	5	O	
OUT3_N	14	O	クロック出力 3。BAW APLL および APLL2 からの電源。プログラム可能な形式: AC-LVPECL、LVDS、HSDS、または HCSL。出力の設定と終端の詳細については、 クロック出力 を参照してください。
OUT3_P	15	O	
OUT5_P	24	O	クロック出力 5。BAW APLL または APLL2 からの電源。SYSREF/1-PPS 出力をサポート。プログラム可能な形式: AC-LVPECL、LVDS、HSDS、または HCSL。出力の構成と終端の詳細については、 クロック出力 を参照してください。
OUT5_N	25	O	

表 5-1. LMK5C23208A ピンの機能 (続き)

ピン		種類 ⁽¹⁾	説明
名称	番号		
OUT6_P	29	O	クロック出力 6。BAW APLL または APLL2 からの電源。SYSREF/1-PPS 出力をサポート。プログラム可能な形式: AC-LVPECL、LVDS、HSDS、または HCSL。出力の構成と終端の詳細については、 クロック出力 を参照してください。
OUT6_N	30	O	
OUT15_N	45	O	クロック出力 15。BAW APLL、APLL2、または APLL1 からの電源。プログラム可能な形式: AC-LVPECL、HSDS、LVDS、または HCSL。出力の構成と終端の詳細については、 クロック出力 (OUTx_P/N) を参照してください。
OUT15_P	46	O	
OUT9_N	53	O	クロック出力 9。BAW APLL または APLL2 からの電源。SYSREF/1-PPS 出力をサポート。プログラム可能な形式: AC-LVPECL、LVDS、HSDS、または HCSL。出力の設定と終端の詳細については、 クロック出力 を参照してください。
OUT9_P	54	O	
OUT11_N	58	O	クロック出力 11。BAW APLL または APLL2 からの電源。SYSREF/1-PPS 出力をサポート。プログラム可能な形式: AC-LVPECL、LVDS、HSDS、または HCSL。出力の設定と終端の詳細については、 クロック出力 を参照してください。
OUT11_P	59	O	
ロジック制御/ステータス			
GPIO2 ⁽³⁾	10	I/O, S	POR: ROM の詳細説明 通常動作: を参照してください GPIO 入出力
SDIO ⁽⁴⁾	16	I/O	SPI または I ² C データ (SDA)
SCK ⁽⁴⁾	17	I	SPI または I ² C クロック (SCL)
SCS_ADD ⁽³⁾	18	I, S	POR: I ² C アドレス セレクト (GPIO1 および SCS_ADD 機能 および I²C シリアル インターフェイス) 通常動作: を参照してください SPI チップ セレクト (2 状態)
PD#	36	I	デバイスの電源オフ (アクティブ Low)、V _{CC} への内部 200kΩ プルアップ
GPIO0 ⁽³⁾	50	I/O, S	POR: ROM の詳細説明 通常動作: を参照してください GPIO 入出力
GPIO1 ⁽³⁾	64	I/O, S	POR: GPIO1 および SCS_ADD 機能 通常動作: を参照してください GPIO 入出力
NC	12	-	接続なし。フローティングのままにし、GND に接続しないでください。
NC	13	-	
NC	26	-	
NC	27	-	
NC	31	-	
NC	32	-	
NC	51	-	
NC	52	-	
NC	56	-	
NC	57	-	
NC	60	-	
NC	61	-	
NC	62	-	
NC	63	-	
NC	42	-	接続なし。フローティングのままにするか、GND に接続します。
NC	43	-	

- (1) P = 電源、G = グランド、I = 入力、O = 出力、I/O = 入力または出力、A = アナログ、S = 構成。
- (2) コア ピンに外部刺激を与えないでください。これらの性能が重要なピンは、通常のラッチアップ テストのコンプライアンス レベルを満たすように設計されていません。最適なフィルタリング性能を得るには、コンデンサを IC の近くに配置する必要があります。
- (3) 電源ランプ中または PD GND# が Low の場合、3 レベルモードが有効の場合: 555kΩ から V_{CC} へ、201kΩ から GND への内部デバイダ。2 レベル入力モードが有効化されている場合: GND に内部 408kΩ プルダウン。
- (4) 内部 2.6V LDO への 670kΩ プルアップ。

6 仕様

6.1 絶対最大定格

自由気流での動作温度範囲内 (特に記述のない限り) ⁽¹⁾

		最小値	最大値	単位
VDD ⁽²⁾	コア電源電圧	-0.3	3.6	V
VDDO ⁽³⁾	出力電源電圧	-0.3	3.6	V
V _{IN}	クロックおよびロジック入力の入力電圧範囲	-0.3	VDD+0.3	V
V _{OUT_LOGIC}	ロジック出力の出力電圧範囲	-0.3	VDD+0.3	V
V _{OUT}	クロック出力の出力電圧範囲	-0.3	VDDO+0.3	V
T _J	接合部温度		150	°C
T _{stg}	保管温度範囲	-65	150	°C

- (1) 「絶対最大定格」の範囲外の動作は、デバイスの永続的な損傷の原因となる可能性があります。「絶対最大定格」は、これらの条件において、または「推奨動作条件」に示された値を超える他のいかなる条件でも、本製品が正しく動作することを意味するものではありません。「絶対最大定格」の範囲内であっても「推奨動作条件」の範囲外で使用すると、デバイスが完全に機能しない可能性があり、デバイスの信頼性、機能、性能に影響を及ぼし、デバイスの寿命を縮める可能性があります。
- (2) VDD はすべてのコア電源ピンまたは電圧を指します。PD# が High に引き上げられて内部パワーオンリセット (POR) がトリガされる前に、すべての VDD コア電源をオンにする必要があります。
- (3) VDDO はすべての出力電源ピンまたは電圧を指します。VDDO_x は、特定の出力チャンネルの出力電源を表します。ここで、X はチャンネルインデックスを表します。

6.2 ESD 定格

		値	単位
V _(ESD)	静電放電	人体モデル (HBM)、ANSI/ESDA/JEDEC JS-001 に準拠、すべてのピン ⁽¹⁾	V
		デバイス帯電モデル (CDM)、ANSI/ESDA/JEDEC JS-002 に準拠、すべてのピン ⁽²⁾	

- (1) JEDEC のドキュメント JEP155 に、500V HBM では標準の ESD 管理プロセスで安全な製造が可能であると規定されています。
- (2) JEDEC のドキュメント JEP157 に、250V CDM では標準の ESD 管理プロセスで安全な製造が可能であると規定されています。

6.3 推奨動作条件

自由空気での動作温度範囲内 (特に記述のない限り)

		最小値	公称値	最大値	単位
VDD ⁽¹⁾	コア電源電圧	3.135	3.3	3.465	V
VDDO_x ⁽²⁾	出力電源電圧 ⁽³⁾	3.135	3.3	3.465	V
VDD _{OD}	オープンドレイン出力の出力電圧範囲	1.71		3.465	V
T _A	動作時周囲温度範囲	-40		85	°C
T _J	接合部温度			135	°C
T _{CONT-LOCK}	全温度範囲に対して連続ロック - VCO の再キャリブレーションは不要			125	°C
t _{VDD}	電源ランプ時間 ⁽⁴⁾	0.01		100	ms

- (1) VDD はすべてのコア電源ピンまたは電圧を指します。内部パワーオンリセット (POR) の前に、すべての VDD コア電源をオンにする必要があります。
- (2) VDDO はすべての出力電源ピンまたは電圧を指します。VDDO_x は、特定の出力チャンネルの出力電源を表します。ここで、X はチャンネルインデックスを表します。
- (3) CMOS 出力電圧レベルは、1.8V または 2.65V をサポートする CMOS 出力 LDO の内部プログラミングによって決定されます。
- (4) 内部パワーオンリセットが適切に行われるために、VDD が 2.7V を超えて単調に上昇するのにかかる時間。より遅い、または単調ではない VDD ランプの場合は、VDD 電圧が有効になるまで PD# を低く維持します。

6.4 熱に関する情報

熱評価基準 ^{(1) (2) (3)}		LMK5C23208A	
		RGC (VQFN)	
		64 ピン	
			単位
R _{θJA}	接合部から周囲への熱抵抗	21.8	°C/W
R _{θJC(top)}	接合部からケース (上面) への熱抵抗	11.1	°C/W
R _{θJB}	接合部から基板への熱抵抗	6.5	°C/W
R _{θJC(bot)}	接合部からケース (底面) への熱抵抗	0.8	°C/W
Ψ _{JT}	接合部から上面への特性パラメータ	0.3	°C/W
Ψ _{JB}	接合部から基板への特性パラメータ	6.3	°C/W

- (1) 従来および最新の熱評価基準の詳細については、[半導体およびIC パッケージの熱評価基準アプリケーション ノート](#)を参照してください。
(2) 熱情報は、49 個のサーマルビア (7mm x 7mm パターン、0.3mm のホール) を備えた 10 層 200mm x 250mm ボードに基づいています。
(3) Ψ_{JB} を使用すると、システム設計者はファインゲージ熱電対を使用してボード温度 (T_{PCB}) を測定し、デバイスの接合部温度 T_J = T_{PCB} + (Ψ_{JB} × 電力) を逆計算できます。Ψ_{JB} の測定は JESD51-6 で定義されています。

6.5 電気的特性

推奨動作条件範囲内 (特に記述のない限り)

パラメータ		テスト条件	最小値	標準値	最大値	単位
消費電流特性						
I _{DD-XO}	XO 入力電流消費	XO		3.5		mA
I _{DD-XO2X}	XO ダブラあたりの消費電流	XO ダブラ ⁽¹⁾		0.3		mA
I _{DD-INX}	DPLL リファレンス入力ブロックあたりのコア電流消費	IN0		3.6		mA
		IN1		3.1		mA
I _{DD-DPLL}	DPLL あたりの電流消費	DPLL ⁽²⁾		55		mA
I _{DD-APLL1}	APLL1 電流消費	APLL1		90		mA
I _{DD-APLL2}	APLL2 電流消費	APLL2		160		mA
I _{DD-APLL3}	BAW APLL 電流消費	APLL3, BAW APLL		120		mA
I _{DD-APLL1}	BAW APLL 電流消費	APLL1, BAW APLL		120		mA
I _{DD-ANA}	アナログ バイアス電流消費	VDD_APLL1_XO 電源ピンからのアナログ回路デバイスが有効のときは常時オン。		42		mA
I _{DD-DIG}	デジタル制御電流消費	デバイスが有効のとき、VDD_DIG 電源ピンからのデジタル制御回路は常にオン。		34		mA
I _{DDO-CHDIV}	チャンネル デバイダ ブロックあたりの電流消費	12 ビット チャンネル デバイダ		20		mA
I _{DDO-1PPSDIV}	1PPS/SYSREF デバイダ ブロックあたりの電流消費	20 ビットの 1PPS/SYSREF デバイダ		12		mA
I _{DDO-DELAY}	1PPS/SYSREF アナログ遅延ブロックあたりの電流消費	アナログ遅延機能有効		10		mA
I _{DDO-HSDS}	出力ドライバごとの HSDS 電流消費	HSDS バッファ (V _{cm} レベル= s1, I _{OUT} = 4mA, 100 Ω 終端)		19		mA
		HSDS バッファ (V _{cm} レベル= s1, I _{OUT} = 7mA, 100 Ω 終端)		22		mA
		HSDS バッファ (V _{cm} レベル= s1, I _{OUT} = 10mA, 100 Ω 終端)		25		mA
I _{DDO-HCSL}	出力ドライバごとの HCSL 電流消費	HCSL 出力 (片側 50Ω 終端)		30.5		mA
I _{DD-PD}	パワーダウン電流消費	デバイスのパワーダウン、PD # = Low		90	110	mA
リファレンス入力特性 (INx)						

推奨動作条件範囲内 (特に記述のない限り)

パラメータ		テスト条件	最小値	標準値	最大値	単位
f _{IN}	INx 周波数範囲	シングル エンド入力	0.5E-6		200	MHz
		差動入力	5		800	
V _{IH}	シングルエンド入力 High 電圧	DC 結合入力モード (3)	1.2		VDD + 0.3	V
V _{IL}	シングルエンド入力 Low 電圧		0.5			V
V _{IN-SE-PP}	シングルエンド入力電圧スイング	AC 結合入力モード (4)	0.4		2	V _{pp}
V _{IN-DIFF-PP}	差動入力電圧スイング	AC 結合または DC 結合の入力 (5)	0.4		2	V _{pp}
V _{ICM}	入力共通モード	DC 結合差動入力 (6)	0.1		2	V
dV/dt	入力スルーレート	シングル エンド入力	0.2	0.5		V/ns
		差動入力	0.2	0.5		V/ns
IDC	入力クロック デューティ サイクル	非 1PPS 信号	40		60	%
t _{PULSE-1PPS}	入力用 1PPS パルス幅	1PPS またはパルス信号	100			ns
I _{IN-DC}	DC の入力リーク電流	シングルピン INx_P または INx_N、50Ω および 100Ω 内部終端は無効、AC 結合モードは有効または無効	-350		350	μA
C _{IN}	入力容量	シングルエンド、各ピン		2		pF
XO/TCXO 入力特性 (XO)						
f _{CLK}	XO 入力周波数範囲(7)		10		156.25	MHz
V _{IH}	LVC MOS 高入力電圧	DC 結合入力モード (8)	1.4		VDD + 0.3	V
V _{IL}	LVC MOS 入力低電圧		0.8			V
V _{IN-SE}	シングルエンド入力電圧スイング	AC 結合入力モード (9)	0.4		VDD + 0.3	V _{pp}
dV/dt	入力スルーレート		0.2	0.5		V/ns
IDC	入力デューティ サイクル		40		60	%
I _{IN-DC}	DC の入力リーク電流	シングルピン XO_P、50Ω および 100Ω の内部終端は無効	-350		350	μA
C _{IN}	各ピンの入力容量			1		pF
C _{EXT}	外部 AC カップリング コンデンサ			10		nF
APLL/VCO 特性						
f _{PFD}	PFD 周波数範囲	BAW APLL 分周フィードバック デバイダ			110	MHz
		APLL1、APLL2 分周フィードバック デバイダ			125	MHz
f _{VCO1}	VCO1 周波数範囲	APLL1	4800		5350	MHz
f _{VCO2}	VCO2 周波数範囲	APLL2	5595		5950	MHz
f _{VCBO}	VCBO 周波数範囲	APLL3、BAW APLL	2457.35	2457.6	2457.85	MHz
t _{APLL1-LOCK}	APLL1 ロック時間	ソフトリセットまたはハードリセットと安定した APLL1 出力までの時間。		20	35	ms
t _{APLL2-LOCK}	APLL2 ロック時間	ソフトリセットまたはハードリセットと安定した APLL2 出力までの時間。		350	460	ms
t _{BAW APLL-LOCK}	BAW APLL ロック時間	ソフトリセットまたはハードリセットと安定した BAW APLL 出力までの時間。		12.5	13	ms
HSDS 出力特性 (OUTx)						
f _{OUT}	出力周波数範囲		1E-6		1250	MHz
V _{OUT-DIFF}	差動出力スイング			2×V _{OD-HSDS}		mVpp

推奨動作条件範囲内 (特に記述のない限り)

パラメータ	テスト条件	最小値	標準値	最大値	単位			
V _{OD-HSDS}	HSDS 出力電圧スイング	f _{out} < 100MHz, I _{out} = 4mA	350	400	440	mV		
		f _{out} < 100MHz, I _{out} = 7mA	625	700	750	mV		
		f _{out} < 100MHz, I _{out} = 10mA	900	975	1050	mV		
		100MHz ≤ f _{out} ≤ 325MHz, I _{out} = 4mA	335	400	445	mV		
		100MHz ≤ f _{out} ≤ 325MHz, I _{out} = 5mA	425	500	575	mV		
		100MHz ≤ f _{out} ≤ 325MHz, I _{out} = 6mA	510	600	690	mV		
		100MHz ≤ f _{out} ≤ 325MHz, I _{out} = 7mA	595	700	805	mV		
		100MHz ≤ f _{out} ≤ 325MHz, I _{out} = 8mA	680	800	920	mV		
		100MHz ≤ f _{out} ≤ 325MHz, I _{out} = 9mA	765	900	1035	mV		
		100MHz ≤ f _{out} ≤ 325MHz, I _{out} = 10mA	850	1000	1150	mV		
		325MHz < f _{out} ≤ 800MHz, I _{out} = 4mA	300	350	400	mV		
		325MHz < f _{out} ≤ 800MHz, I _{out} = 7mA	580	640	700	mV		
		325MHz < f _{out} ≤ 800MHz, I _{out} = 10mA	800	865	940	mV		
		800MHz < f _{out} ≤ 1250MHz, I _{out} = 4mA	235	320	400	mV		
		800MHz < f _{out} ≤ 1250MHz, I _{out} = 7mA	480	625	740	mV		
800MHz < f _{out} ≤ 1250MHz, I _{out} = 10mA	600	800	1000	mV				
V _{OH}	出力電圧 High	V _{OL} + V _{OD}			mVpp			
V _{OL}	出力電圧 Low	VCM レベル = s1	50	150	250	mV		
		VCM レベル = s2+3	300	470	720	mV		
V _{CM}	出力同相電圧	VCM レベル = s1 または s2+3	V _{OL} + V _{OD} /2			V		
		VCM レベル = s2, I _{out} = 4mA	0.6	0.7	0.8	V		
		VCM レベル = s3, I _{out} = 4mA	1.125	1.25	1.375	V		
t _{SKREW}	出力スキュー ⁽¹²⁾	同じ APLL、同じポスト・デバイダとチャンネル・デバイダの値、同じバンク				50	ps	
		バンク間は、同じ APLL、同じポスト・デバイダとチャンネル・デバイダの値				80	ps	
t _R /t _F	立ち上がり / 立ち下がり時間	f _{OUT} < 100MHz, 20% ~ 80%、OUT_x_CAP_EN = 0、C _L = 2pF	200	250	350	ps		
		100MHz ≤ f _{OUT} ≤ 325MHz, 20% ~ 80%、I _{out} ≥ 8mA、OUT_x_CAP_EN = 0、C _L = 2pF	165	225	260	ps		
		100MHz ≤ f _{OUT} ≤ 325MHz, 20% ~ 80%、OUT_x_CAP_EN = 0、C _L = 2pF	175	230	300	ps		
		325MHz < f _{OUT} ≤ 800MHz, 20% ~ 80%、OUT_x_CAP_EN = 0、C _L = 2pF	150	215	285	ps		
		800MHz < f _{OUT} ≤ 1250MHz, 20% ~ 80%、OUT_x_CAP_EN = 0、C _L = 2pF	120	205	250	ps		
ODC	出力デューティ サイクル				48	52	%	
HCSL 出力特性 (OUTx)								
f _{OUT}	出力周波数範囲	HCSL 出力モード	25	100	650	MHz		
V _{OL}	出力電圧 Low				-150	0	150	mV
V _{OH}	出力電圧 High				600	750	900	mV
V _{MIN}	出力電圧 (最小値)	アンダーシュートを含む	-300	0	150	mV		
V _{MAX}	出力電圧 (最大)	オーバーシュートを含む	600	750	1150	mV		

推奨動作条件範囲内 (特に記述のない限り)

パラメータ		テスト条件	最小値	標準値	最大値	単位
dV/dt	差動出力スルーレート	中心点の周囲 $\pm 150\text{mV}$ 、 OUT_x_CAP_EN = 1, $C_L = 2\text{pF}$	2		4	V/ns
dV/dt	差動出力スルーレート	中心点の周囲 $\pm 150\text{mV}$ 、 OUT_x_CAP_EN = 0, $C_L = 2\text{pF}$	3		5	V/ns
t _{SKEW}	出力スキュー ⁽¹²⁾	同じ APLL、同じポスト・デバイダとチャンネル・デバイダの値、同じバンク			50	ps
		バンク間は、同じ APLL、同じポスト・デバイダとチャンネル・デバイダの値			80	ps
V _{CROSS}	絶対電圧交差ポイント	f _{OUT} = 100MHz	300		500	mV
ΔV_{CROSS}	電圧交差ポイントの変動	f _{OUT} = 100MHz			75	mV
ODC	出力デューティ サイクル		45		55	%
1.8V LVCMOS 出力特性 (OUT0、OUT1)						
f _{OUT}	出力周波数範囲		1E-6		200	MHz
V _{OH}	出力 HIGH 電圧	I _{OH} = -2mA	1.5			V
V _{OL}	出力 LOW 電圧	I _{OL} = 2mA			0.2	V
t _R /t _F	出力立ち上がり / 立ち下がり時間	20%~80%		150		ps
t _{SK}	出力間スキュー	同じ極性、同じ APLL ポスト デバイダおよび出力デバイダの値を持つ OUT0_P、OUT0_N、OUT1_P、OUT1_N。同じ極性と出力タイプ (LVCMOS)			60	ps
		同じ APLL、同じポスト デバイダと出力 デバイダの値。LVCMOS 出力と差動出力間のスキュー	0.7	1	1.3	ns
ODC	出力デューティ サイクル		45		55	%
R _{OUT}	出力インピーダンス		54	64	75	Ω
2.65V LVCMOS 出力特性 (OUT0、OUT1)						
f _{OUT}	出力周波数範囲		1E-6		200	MHz
V _{OH}	出力 HIGH 電圧	I _{OH} = -2mA	2.3			V
V _{OL}	出力 LOW 電圧	I _{OL} = 2mA			0.2	V
t _R /t _F	出力立ち上がり / 立ち下がり時間	20%~80%		150		ps
t _{SK}	出力間スキュー	同じ極性、同じ APLL ポスト デバイダおよび出力デバイダの値を持つ OUT_P、OUT0_N、OUT1_P、OUT1_N。同じ極性と出力タイプ (LVCMOS)			60	ps
		同じ APLL、同じポスト デバイダと出力 デバイダの値。LVCMOS 出力と差動出力間のスキュー	0.7	1.0	1.3	ns
PN _{FLOOR}	出力位相ノイズフロア (f _{OFFSET} > 10MHz)	25MHz		-155		dBc/Hz
ODC	出力デューティ サイクル		45		55	%
R _{OUT}	出力インピーダンス		40	50	65	Ω
3.3V LVCMOS GPIO クロック 出力特性 (GPIO0、GPIO1、GPIO2)						
f _{OUT}	最高出力周波数	GPIO1、GPIO2			25	MHz
V _{OH}	出力 HIGH 電圧	I _{OH} = 2mA	2.4			V
V _{OL}	出力 LOW 電圧	I _{OL} = 2mA			0.4	V
I _{IH}	入力 High 電流	V _{IN} = V _{DD}			100	μA
I _{IL}	出力 LOW 電流	V _{IN} = 0V	-100			μA

推奨動作条件範囲内 (特に記述のない限り)

パラメータ		テスト条件	最小値	標準値	最大値	単位
t_R/t_F	出力立ち上がり / 立ち下がり時間	20% ~ 80%、1k Ω ~ GND	0.5	1.3	2.6	ns
t_{SK}	出力間スキュー	OUT0_P、OUT0_N、OUT1_P、OUT1_N CMOS 出力と比較した GPIO1、GPIO2 出力スキュー。 GPIOx_SEL = 115 f _{out} = 100kHz		7.5	11	ns
ODC	出力デューティサイクル		45		55	%
R _{OUT}	出力インピーダンス		35	42	50	Ω
PLL 出力クロックノイズ特性						
R _J BAW APLL	BAW APLL 出力に対する、12kHz ~ 20MHz の積分型 RMS ジッタ	XO = 48MHz、f _{out} = 1222.8MHz、ポストデバイダ P1 _{APLL3} = 2、HSDS 出力 VOD \geq 800mV			45	fs
		XO = 48MHz、f _{out} = 614.4MHz、ポストデバイダ P1 _{APLL3} = 4、HSDS 出力 VOD \geq 800mV		35	50	fs
		XO = 48MHz、f _{out} = 491.52MHz、ポストデバイダ P1 _{APLL3} = 5、HSDS 出力 VOD \geq 800mV	40		57	fs
		XO = 48MHz、f _{out} = 245.76MHz、ポストデバイダ P1 _{APLL3} = 10、HSDS 出力 VOD \geq 800mV	45		64	fs
		XO = 48MHz、f _{out} = 245.76MHz、バイパスポストデバイダ P1 _{APLL3} = 1、HSDS 出力 VOD \geq 800mV (10)	50		62	fs
		XO = 48MHz、f _{out} = 122.88MHz、バイパスポストデバイダ P1 _{APLL3} = 1、HSDS 出力 VOD \geq 800mV (10)	55		86	fs
		XO = 48MHz、f _{out} = 245.76MHz、HSDS 出力、すべての VOD レベル	50		80	fs
		XO = 48MHz、f _{out} = 122.88MHz、HSDS 出力、すべての VOD レベル	60		90	fs
R _J APLL2	APLL2 出力に対する、12kHz ~ 20MHz の積分型 RMS ジッタ	XO = 48MHz、f _{out} = 153.6MHz (VCO2 = 5836.8MHz)、155.52MHz (VCO2 = 5598.72MHz)、174.703084MHz (VCO2 = 5765.2MHz)、または 184.32MHz (VCO2 = 5898.24MHz) (APLL2 から)。HSDS 出力、OUT5、OUT6、OUT3、からの VOD \geq 800mV。他のすべての出力バンクの BAW APLL 出力からの 156.25MHz。		110	150	fs
		XO = 48MHz、f _{out} = 161.1328125MHz または 322.265625MHz (VCO2 = 5800.78125MHz)、または APLL2 から 212.5MHz (VCO2 = 5950MHz)。HSDS 出力、OUT5、OUT6。他のすべての出力バンクの BAW APLL 出力からの 156.25MHz。		110	150	fs
		XO = 48MHz、f _{out} = 156.25MHz または 125MHz (VCO2 = 5625MHz)、または APLL2 から 100MHz (VCO2 = 5600MHz)。HSDS 出力、OUT5、OUT6、OUT3。からの VOD \geq 800mV 他すべての出力バンクの BAW APLL 出力からの 156.25MHz。		110	150	fs

推奨動作条件範囲内 (特に記述のない限り)

パラメータ		テスト条件	最小値	標準値	最大値	単位
R _{JAPLL1}	APLL1 出力に対する、12kHz ~ 20MHz の積分型 RMS ジッタ	XO = 48MHz, f _{out} ≥ 100MHz, HS _{DS} 出力バッファ VOD ≥ 800mV		200	300	fs
PSNR _{VDDO_0_1}	電源ノイズ除去 VDDO_0_1	VCC=3.3V, V _N =50mVpp, HS _{DS} 、LV _{DS} 、または AC-LVPECL 出力。(11)		-105		dBc
PSNR _{VDDO_2}	電源ノイズ除去 VDDO_2	VCC=3.3V, V _N =50mVpp, HS _{DS} 、LV _{DS} 、または AC-LVPECL 出力。(11)		-105		dBc
PSNR _{VDDO_3_4}	電源ノイズ除去 VDDO_3_4	VCC=3.3V, V _N =50mVpp, HS _{DS} 、LV _{DS} 、または AC-LVPECL 出力。(11)		-110		dBc
PSNR _{VDDO_5_6}	電源ノイズ除去 VDDO_5_6	VCC=3.3V, V _N =50mVpp, HS _{DS} 、LV _{DS} 、または AC-LVPECL 出力。(11)		-110		dBc
PSNR _{VDDO_7}	電源ノイズ除去 VDDO_7	VCC=3.3V, V _N =50mVpp, HS _{DS} 、LV _{DS} 、または AC-LVPECL 出力。(11)		-110		dBc
PSNR _{VDD_APLL1_XO}	電源ノイズ除去 VDD_APLL1_XO	VCC=3.3V, V _N =50mVpp, HS _{DS} 、LV _{DS} 、または AC-LVPECL 出力。(11)		-100		dBc
PSNR _{VDD_APLL2}	電源ノイズ除去 VDD_APLL2	VCC=3.3V, V _N =50mVpp, HS _{DS} 、LV _{DS} 、または AC-LVPECL 出力。(11)		-105		dBc
PSNR _{VDD_APLL3}	電源ノイズ除去 VDD_APLL3	VCC=3.3V, V _N =50mVpp, HS _{DS} 、LV _{DS} 、または AC-LVPECL 出力。(11)		-105		dBc
PSNR _{VDD_DIG}	電源ノイズ除去 VDD_DIG	VCC=3.3V, V _N =50mVpp, HS _{DS} 、LV _{DS} 、または AC-LVPECL 出力。(11)		-120		dBc
PCIe ジッタ特性						
J _{PCIe-Gen1-CC}	PCIe Gen 1 (5 GT/s) 共通クロックのジッタ	APLLx 出力、3 倍ノイズ折りたたみ		0.8	5	ps p-p
J _{PCIe-Gen2-CC}	PCIe Gen 2 (5.0 GT/s) 共通クロックジッタ	APLLx 出力、3 倍ノイズ折りたたみ		85	250	fs RMS
J _{PCIe-Gen3-CC}	PCIe Gen 3 (8 GT/s) 共通クロックジッタ	APLLx 出力、3 倍ノイズ折りたたみ		25	100	fs RMS
J _{PCIe-Gen4-CC}	PCIe Gen 4 (16 GT/s) 共通クロックジッタ	APLLx 出力、3 倍ノイズ折りたたみ		25	100	fs RMS
J _{PCIe-Gen5-CC}	PCIe Gen 5 (64 GT/s) 共通クロックジッタ	APLLx 出力、3 倍ノイズ折りたたみ		9	50	fs RMS
J _{PCIe-Gen6-CC}	PCIe Gen 6 (32 GT/s) 共通クロックジッタ	APLLx 出力、3 倍ノイズ折りたたみ		6	40	fs RMS
DPLL の特性						
f _{TDC}	DPLLx の TDC レート範囲		1E-6		26	MHz
dφ/dt	スイッチオーバー中の位相スルー	プログラマブルな範囲		695		ns/s
DPLL-BW	DPLL ループ帯域幅	プログラム可能なループ帯域幅 ⁽¹⁶⁾	1E-3		4000	Hz
J _{PK}	DPLL 閉ループ ジッタのピーク			0.1		dB
J _{TOL}	ジッタの許容範囲	G.8262 Options 1 と 2 に準拠。ジッタ変調 = 10Hz、25.78152Gbps ラインレート		6455		UI p-p
DCO の特性						
f _{DCO-DPLL}	DPLL DCO の周波数チューニング範囲	DPLLx		-200	200	ppm
f _{DCO-APLL}	DCO 周波数のチューニング範囲	ホールドオーバー状態の BAW APLL または APLL のみの動作。		-200	200	ppm
		APLL2、APLL1 がホールドオーバー状態または APLL のみ動作します。		-1000	1000	ppm
ゼロ遅延モード (ZDM) 特性						

推奨動作条件範囲内 (特に記述のない限り)

パラメータ		テスト条件	最小値	標準値	最大値	単位
$f_{\text{OUT-ZDM}}$	ZDM を有効にした場合の出力周波数範囲	DPLL3:OUT0	1E-6		1250	MHz
$f_{\text{OUT-ZDM}}$	ZDM を有効にした場合の出力周波数範囲	DPLL2:OUT0	1E-6		700	MHz
$t_{\text{DLY-ZDM}}$	ZDM を有効にした場合の入力から出力への伝播遅延	OUT0, $f_{\text{IN}} \leq f_{\text{TDC_MAX}}$, $f_{\text{OUT}} \leq f_{\text{TDC_MAX}}$, DPLLx_PH_OFFSET = 172500		150		ps
$t_{\text{DLY-VAR-ZDM}}$	ZDM を有効にした場合の入力から出力への伝播遅延の変化	OUT0, $f_{\text{IN}} \leq f_{\text{TDC_MAX}}$, $f_{\text{OUT}} \leq f_{\text{TDC_MAX}}$, DPLLx_PH_OFFSET = 0			65	±ps
1PPS れふえレンス特性						
$t_{\text{DPLL_FL}}$	1PPS リファレンスによる DPLL 周波数ロック時間	XO = 48Mhz, 初期誤差 = ±25pb, -180° ≤ Θ ≤ 180°. DPLL LBW = 10MHz, 周波数ロック $\Delta f_{\text{out}} \leq \pm 4.6\text{ppm}$		5	6	s
$t_{\text{DPLL_PL}}$	1PPS リファレンスによる DPLL フェーズのロック時間	XO = 48Mhz, 初期誤差 = ±25pb, -180° ≤ Θ ≤ 180°. DPLL LBW = 10MHz, DPLL LBW = 10Mhz, フェーズロック ≤ ±100ns		34	38	s
ヒットレス スイッチング特性						
t_{HIT}	スイッチオーバー中の位相遷移	INx = 1Hz, INy = 1Hz, 周波数はロック。Inx と INY の相対位相オフセット-180° ≤ Θ ≤ 180°. DPLL LBW = 10MHz。		4		± ps
		INx = 8kHz, INy = 8kHz, 周波数はロック。Inx と INY の相対位相オフセット-180° ≤ Θ ≤ 180°. DPLL LBW = 1Hz		19		± ps
		Nx = 25MHz, INy = 25MHz, 周波数はロックされています。Inx と INY の相対位相オフセット-180° ≤ Θ ≤ 180°. DPLL LBW = 1Hz		1.8		± ps
f_{HIT}	スイッチオーバー中の周波数遷移	INx = 1Hz, INy = 1Hz, 周波数はロック。Inx と INY の相対位相オフセット-180° ≤ Θ ≤ 180°. DPLL LBW = 10mHz		0.85		± ppb
		INx = 8kHz, INy = 8kHz, 周波数はロック。Inx と INY の相対位相オフセット-180° ≤ Θ ≤ 180°. DPLL LBW = 1Hz		0.45		± ppb
		INx = 25MHz, INy = 25MHz, 周波数はロック。Inx と INY の相対位相オフセット-180° ≤ Θ ≤ 180°. DPLL LBW = 1Hz		0.63		± ppb
プログラム可能出力遅延特性						
$t_{\text{ANA-DLY}}$	アナログ遅延のステップサイズ ⁽¹³⁾	BAW APLL = 2457.6MHz, VCO ポストデバイダ = 2, 0.5x 範囲スケール, 1Hz ≤ OUTx ≤ 122.88MHz, ANA_DELAY_LINEARITY_CODE = 2		13.13		ps
		BAW APLL = 2457.6MHz, VCO ポストデバイダ = 1, 2x 範囲スケール, 1Hz ≤ OUTx ≤ 122.88MHz, ANA_DELAY_LINEARITY_CODE = 5		26.25		ps
		APLL2 = 5625.0MHz, VCO ポストデバイダ = 3, 1x 範囲スケール, 1Hz ≤ OUTx ≤ 156.25MHz, ANA_DELAY_LINEARITY_CODE = 3		17.2		ps
		APLL2 = 5625.0MHz, VCO ポストデバイダ = 4, 1x 範囲, 1Hz ≤ OUTx ≤ 156.25MHz, ANA_DELAY_LINEARITY_CODE = 4		22.9		ps

推奨動作条件範囲内 (特に記述のない限り)

パラメータ		テスト条件	最小値	標準値	最大値	単位
t _{ANA-DLY-ERR}	アナログ遅延ステップサイズ誤差	BAW APLL = 2457.6MHz、VCO ポスト デバイダ = 2、0.5x 範囲スケール、1Hz ≤ OUTx ≤ 122.88MHz、 ANA_DELAY_LINEARITY_CODE = 2	-6.56		6.56	ps
		BAW APLL = 2457.6MHz、VCO ポスト デバイダ = 1、2x 範囲スケール、1Hz ≤ OUTx ≤ 122.88MHz、 ANA_DELAY_LINEARITY_CODE = 5	-13.13		13.13	ps
		APLL2 = 5625.0MHz、VCO ポスト デバ イダ = 3、1x 範囲スケール、1Hz ≤ OUTx ≤ 156.25MHz、 ANA_DELAY_LINEARITY_CODE = 3	-8.6		8.6	ps
		APLL2 = 5625.0MHz、VCO ポスト デバ イダ = 4、1x 範囲; 1Hz ≤ OUTx ≤ 156.25MHz、 ANA_DELAY_LINEARITY_CODE = 4	-11.45		11.45	ps
t _{ANA-DLY-RANGE}	アナログ遅延範囲		31 × t _{ANA-DLY}		ps	
t _{ANA-DLY-ACC}	アナログ遅延の精度	アナログ遅延範囲全体にわたる任意設定 N = 0 ~ 31 のアナログ遅延の絶対精度。 期待値に対する実際の値の最悪ケースの 誤差 N × t _{ANA-DLY-STEP} for ANA_DELAY_LINEARITY_CO DE = 3, 4, 5	-25		25	ps
t _{ANA-DLY-LIN}	アナログ遅延の直線性 ⁽¹⁴⁾	ANA_DELAY_LINEARITY_CODE = 2	333		450	ps
		ANA_DELAY_LINEARITY_CODE = 3	450		600	ps
		ANA_DELAY_LINEARITY_CODE = 4	600		750	ps
		ANA_DELAY_LINEARITY_CODE = 5	750		1050	ps
t _{DIG-DLY}	デジタル遅延のステップサイズ	VCO ポスト デバイダ周波数出力 = 2457.6MHz、ハーフステップ設定		196.6		ps
		VCO ポスト デバイダ周波数出力 = 2457.6MHz、フルステップ設定		786.4		ps
3 レベル ロジック入力特性 (GPIO0、GPIO1、GPIO2、SCS_ADD)						
V _{IH}	入力 High 電圧		1.4			V
V _{IM}	入力 MID 電圧		0.6		0.95	V
V _{IM}	入力 MID 電圧自己バイアス	内部バイアスと PD# が Low にプルされた 入力フローティング	0.7		0.9	V
R _{IM-PD}	MID レベルの自己バイアス用の内 部プルダウン抵抗 ⁽¹⁵⁾		145	163	180	kΩ
R _{IM-PU}	中間レベルの自己バイアス用の内 部プルアップ ⁽¹⁵⁾		470	526	580	kΩ
V _{IL}	入力 Low 電圧				0.4	V
I _{IH}	入力 High 電流	V _{IH} = VDD	-40		40	μA
I _{IL}	入力 Low 電流	V _{IL} = GND	-40		40	μA
C _{IN}	入力容量			2		pF
2 レベルロジック入力特性 (PD#、SCK、SDIO、SCS_ADD、電源投入後の GPIO0、GPIO1、GPIO2)						
V _{IH}	入力 High 電圧		1.2			V
V _{IL}	入力 Low 電圧				0.4	V
I _{IH}	入力 High 電流	V _{IH} = VDD (PD# を除く)	-40		40	μA
I _{IL}	入力 Low 電流	V _{IL} = GND (PD# を除く)	-40		40	μA

推奨動作条件範囲内 (特に記述のない限り)

パラメータ		テスト条件	最小値	標準値	最大値	単位
I_{IH}	入力 High 電流	$V_{IH} = VDD$, PD# (内部 200k Ω プルアップ)	-57		24	μA
I_{IL}	入力 Low 電流	$V_{IL} = GND$, PD# (内部 200k Ω プルアップ)	-57		24	μA
t_{WIDTH}	GPIO SYNC、SYSREF 要求、TEC トリガ、DPLL 入力選択、FDEV トリガ、FDEV_dir の入力パルス幅	モノトニック エッジ	200			ns
C_{IN}	入力容量			2		pF
ロジック出力特性 (GPIO0、GPIO1、GPIO2、SDIO)						
V_{OH}	出力 HIGH 電圧	$I_{OH} = 1mA$	2.4			V
V_{OL}	出力 LOW 電圧	$I_{OL} = 1mA$			0.4	V
t_R/t_F	出力立ち上がり / 立ち下がり時間	20% ~ 80%、LVCMOS モード、1k Ω から GND へ		500		ps
オープンドレイン出力 (GPIO0、GPIO1、GPIO2、SDA)						
V_{OL}	出力 Low レベル	$I_{OL} = 3mA$			0.3	V
		$I_{OL} = 6mA$			0.6	V
I_{OH}	出力リーク電流		-15		15	μA
SPI タイミング要件 (SDIO、SCK、SCS_ADD)						
f_{SCK}	SPI クロック レート				20	MHz
	SPI クロック レート、SRAM の読み取りおよび書き込み動作中			5	10	MHz
t_1	SCS から SCK までのセットアップ時間 (通信サイクル開始)		10			ns
t_2	SDI から SCK までのセットアップ時間		10			ns
t_3	SDI から SCK までのホールド時間		10			ns
t_4	SCK High 時間		25			ns
t_5	SCK Low 時間		25			ns
t_6	SCK から SDO への有効なリードバック データ				20	ns
t_7	SCS パルス幅		20			ns
t_8	SCK から SCS までのセットアップ時間 (通信サイクル終了)		10			ns
I²C タイミング要件 (SDA、SCL)						
V_{IH}	入力 High 電圧		1.2			V
V_{IL}	入力 Low 電圧				0.5	V
I_{IH}	入力リーク電流		-15		15	μA
C_{IN}	入力容量			2		pF
V_{OL}	出力 LOW 電圧	$I_{OL} = 3mA$			0.3	V
		$I_{OL} = 6mA$			0.6	V
f_{SCL}	I ² C クロック レート	標準			100	kHz
		ファスト モード			400	
$t_{SU}(START)$	START 条件のセットアップ時間	SCL が High になってから SDA が Low になる	0.6			μs
$t_{H}(START)$	START 条件のホールド時間	SDA が Low になってから SDA が High になる	0.6			μs

推奨動作条件範囲内 (特に記述のない限り)

パラメータ		テスト条件	最小値	標準値	最大値	単位
$t_{W(SCLH)}$	SCL パルス幅 High		0.6			μs
$t_{W(SCLL)}$	SCL パルス幅 Low		1.3			μs
$t_{SU(SDA)}$	SDA のセットアップ時間		100			ns
$t_{H(SDA)}$	SDA のホールド時間	SCL が Low になってから SDA が有効になる	0		0.9	μs
$t_{R(IN)}$	SDA/SCL 入力立ち上がり時間				300	ns
$t_{F(IN)}$	SDA/SCL 入力立ち下がり時間				300	ns
$t_{F(OUT)}$	SDA 出力立ち下がり時間	$C_{BUS} \leq 400\text{pF}$			300	ns
$t_{SU(STOP)}$	ストップ条件のセットアップ時間		0.6			μs
t_{BUS}	STOP と START 間のバス解放時間		1.3			μs
t_{VD-DAT}	データ有効時間				0.9	μs
t_{VD-ACK}	データ有効アクノリッジ時間				0.9	μs
EEPROM の特性						
η_{EE-CYC}	EEPROM プログラミング サイクル				100	サイクル
$t_{SRAM-R/W}$	バイト間の EEPROM SRAM 読み取り/書き込み時間遅延		0			ms

- (1) これは 1 つの XO ダブラの電流消費量です。すべての XO ダブラは同量の電流を消費します。
- (2) これは 1 つの DPLL の電流消費量です。各 DPLL は同量の電流を消費します。
- (3) REF_x_ITYPE = 8 または 12。
- (4) REF_x_ITYPE = 1、3、または 5、非駆動入力 は GND に直接接続、コンデンサは GND に、または 50 Ω は GND に接続。
- (5) REF_x_ITYPE = 1、3、または 5。
- (6) 同相電圧と DC 結合された異なる入力電圧の組み合わせは、絶対最大定格を超えないようにしてください。
- (7) XO 入力周波数が APLL 位相検出器でサポートされる最大比較周波数を上回っている場合は、APLL の R デバイダを 2 分周の最小値に設定する必要があります。
- (8) レジスタ XO_ITYPE = 8 または 12。
- (9) レジスタ XO_ITYPE = 1、3、または 5
- (10) P1_{BAW APLL} = 1 に設定すると、BAW APLL ポスト デバイダはバイパスされます。すべての OUT_x はチャネル デバイダから供給されます。
- (11) PSNR は、振幅 V_N および周波数 100kHz ~ 10MHz の正弦波ノイズが 1.0 μF のデカップリング容量を持つ VDD および VDDO ピンに注入されたときに dBc で測定される単側波帯スプリアスレベルです。
- (12) 出力 デバイダは同期されています。パワーアップまたは SYNC_SW から取得された同期ステータス。
- (13) 標準的なアナログ遅延ステップ サイズは、APLL ポスト デバイダ出力周期を 31 で割り、アナログ遅延範囲スケール値 0.5、1、または 2 を掛けた値に基づきます。
- (14) アナログ遅延の直線性は通常、アナログ遅延範囲の周期 $t_{ANA-DLY-RANGE}$ に基づいて選択されます。
- (15) 内部プルアップ抵抗の変化はプルダウン抵抗の変化を追跡し、一貫した中間電圧自己バイアス比を維持します。
- (16) DPLL ループ帯域幅は、TDC 周波数の 1/100 未満、APLL ループ帯域幅の 1/10 未満である必要があります。

6.6 タイミング図

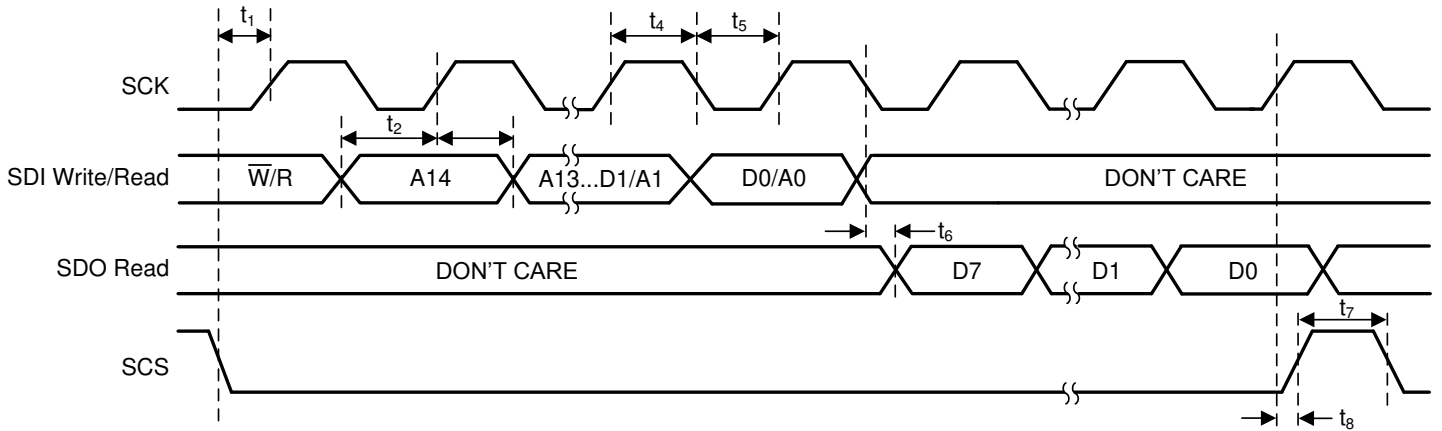


図 6-1. SPI 書き込みタイミング図

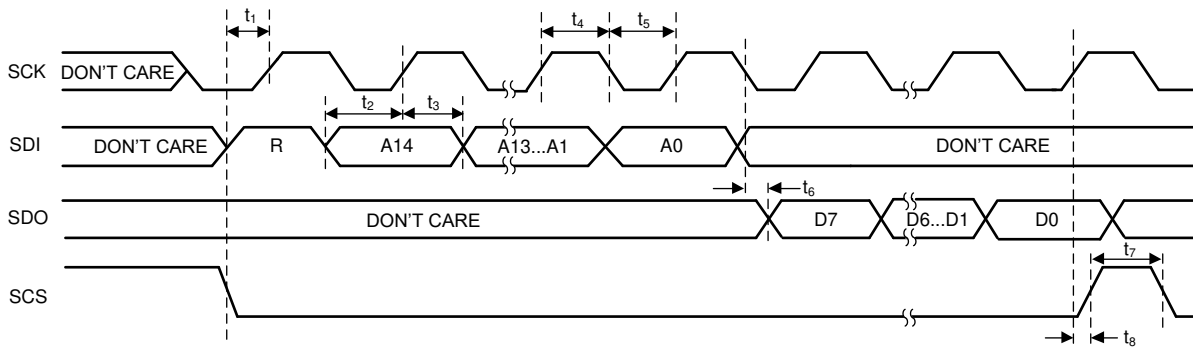


図 6-2. SPI 4 線式読み出しタイミング図

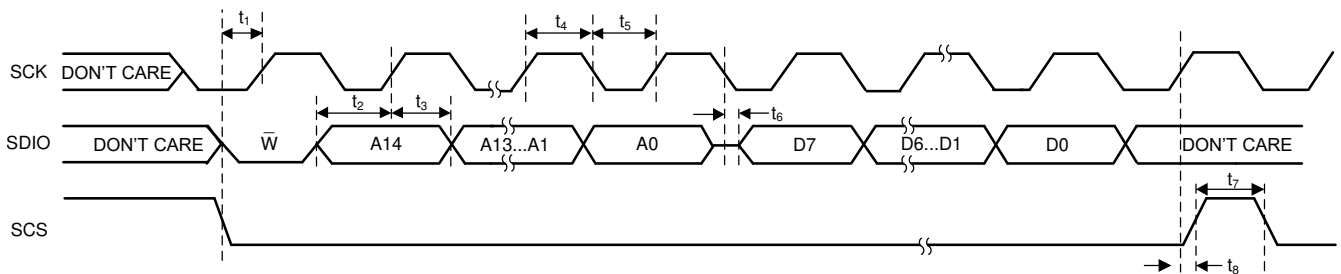


図 6-3. SPI 3 線式読み出しタイミング図

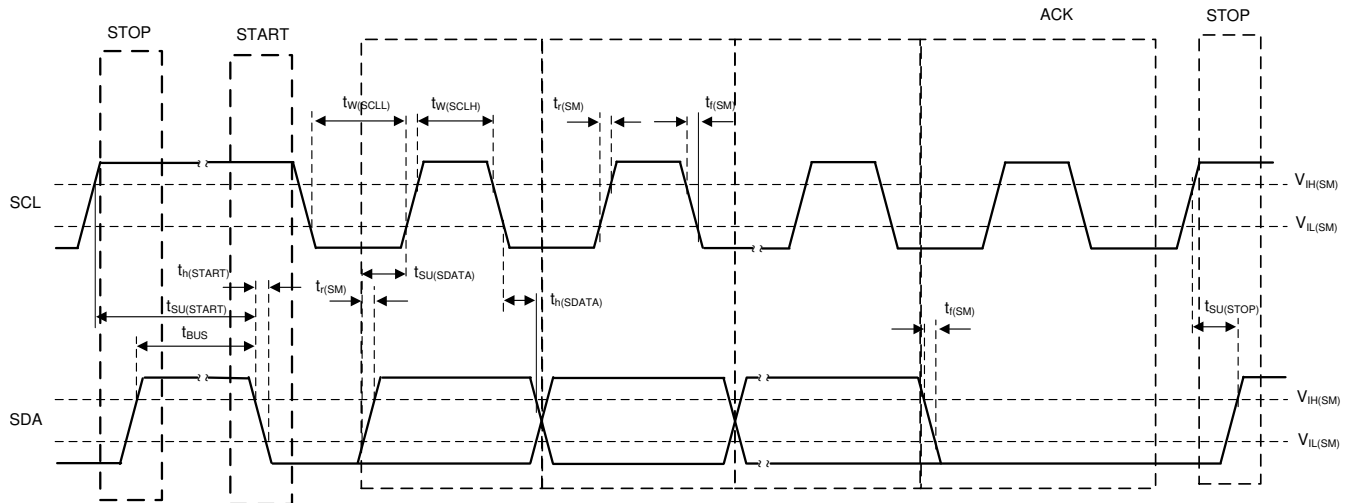


図 6-4. I²C のタイミング図

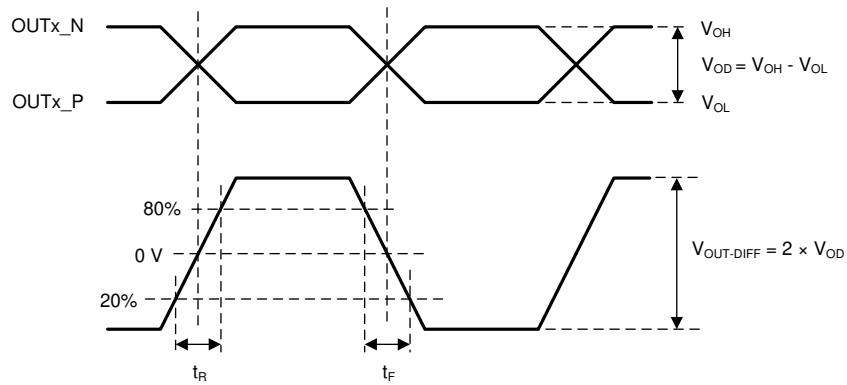


図 6-5. 差動出力電圧と立ち上がり / 立ち下がり時間

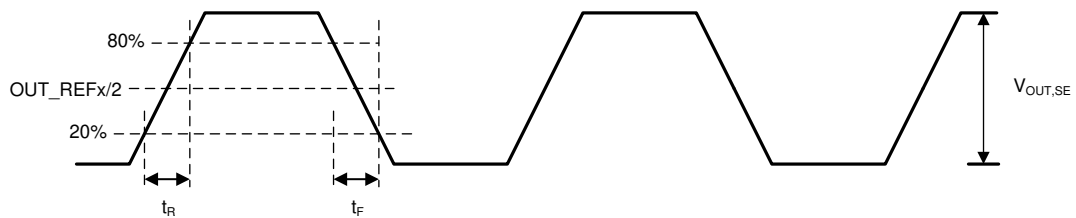


図 6-6. シングルエンド出力電圧と立ち上がり / 立ち下がり時間

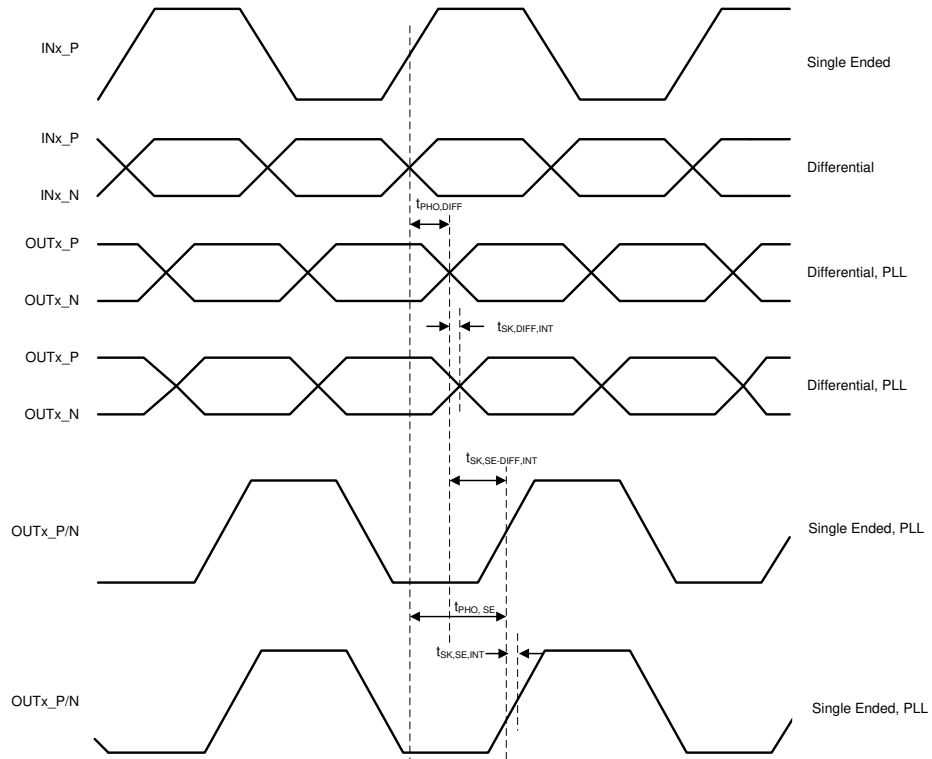
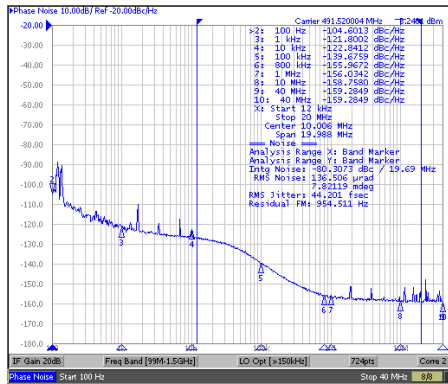


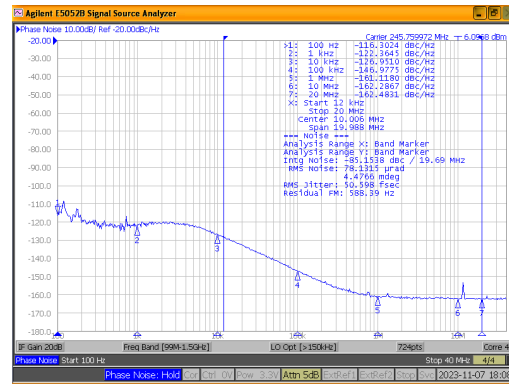
図 6-7. 差動およびシングルエンド出力スキューと位相オフセット

6.7 代表的特性



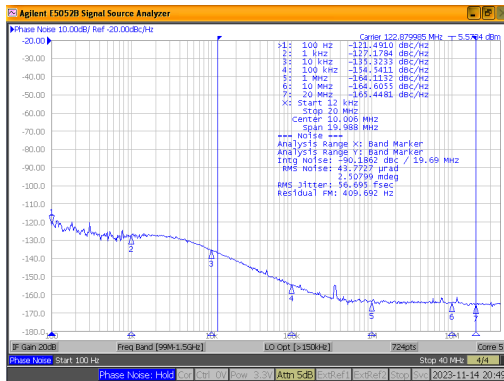
ジッタ = 44fs RMS (12kHz ~ 20MHz)
f_{BAW APLL} = 2457.6MHz

図 6-8. BAW APLL からの 491.52MHz HSDS 出力



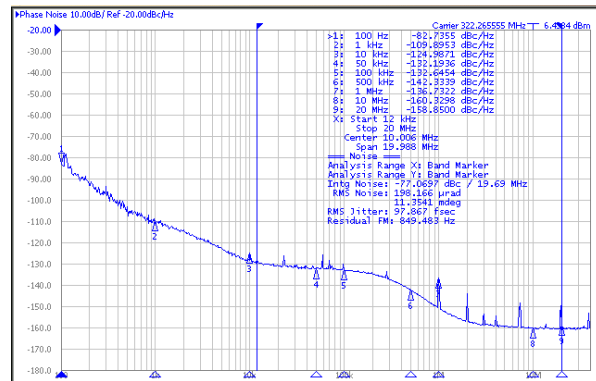
ジッタ = 51fs RMS (12kHz ~ 20MHz)
f_{BAW APLL} = 2457.6MHz

図 6-9. BAW APLL からの 245.76MHz HSDS 出力



ジッタ = 57fs RMS (12kHz ~ 20MHz)
f_{BAW APLL} = 2457.6MHz

図 6-10. BAW APLL からの 122.88MHz HSDS 出力



ジッタ = 98fs RMS (12kHz ~ 20MHz)
f_{APLL2} = 5800.78125MHz

図 6-11. APLL2 からの 322.265625MHz HSDS 出力

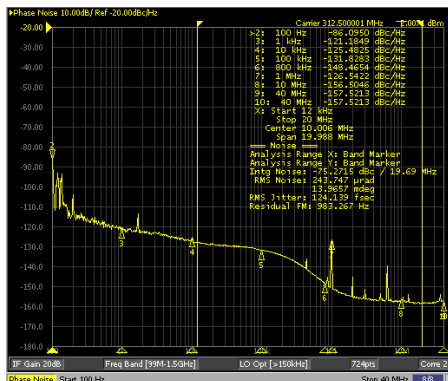
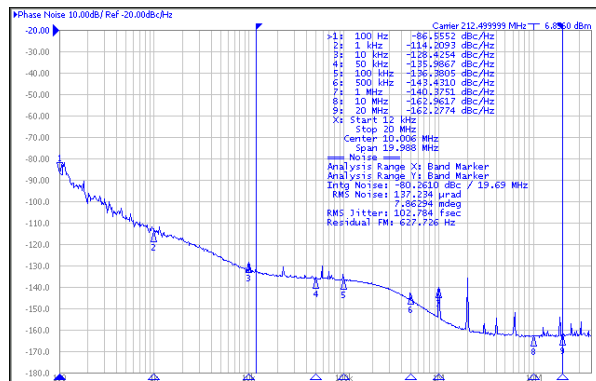
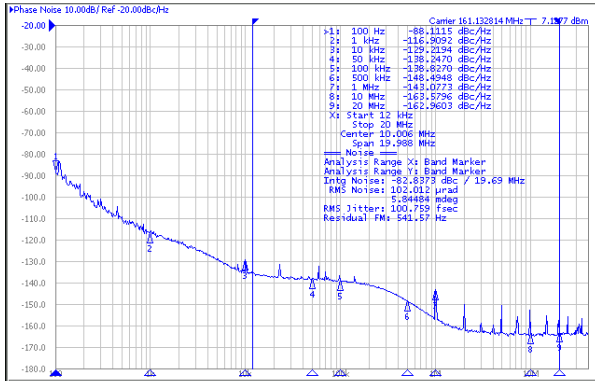


図 6-12. APLL2 からの 312.5MHz HSDS 出力



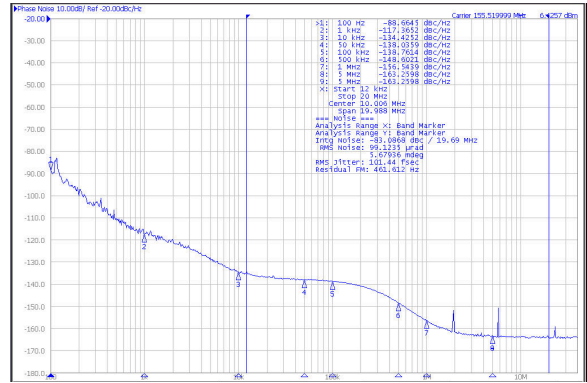
ジッタ = 103fs RMS (12kHz ~ 20MHz)
f_{APLL2} = 5950MHz

図 6-13. APLL2 からの 212.5MHz HSDS 出力



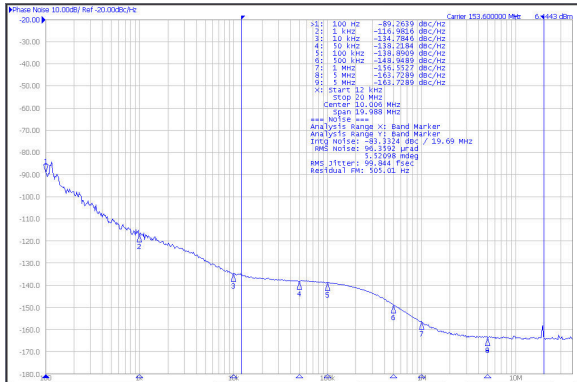
ジッタ = 101fs RMS (12kHz ~ 20MHz)
f_{APLL2} = 5800.78125MHz

図 6-14. APLL2 からの 161.1328125MHz HSDS 出力



ジッタ = 101fs RMS (12kHz ~ 20MHz)
f_{APLL2} = 5598.72MHz

図 6-15. APLL2 からの 155.52MHz HSDS 出力



ジッタ = 100fs RMS (12kHz ~ 20MHz)
f_{APLL2} = 5836.8MHz

図 6-16. APLL2 からの 153.6MHz HSDS 出力

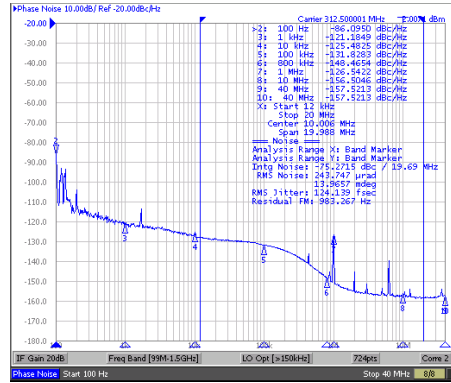
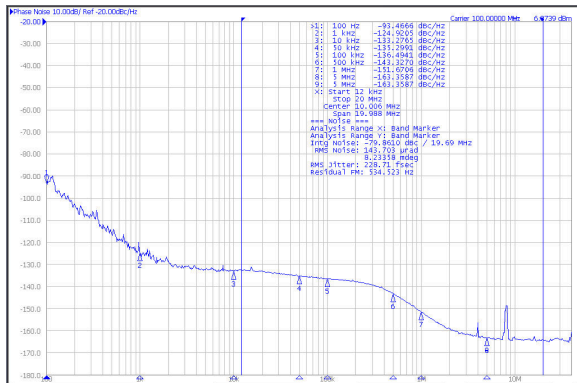
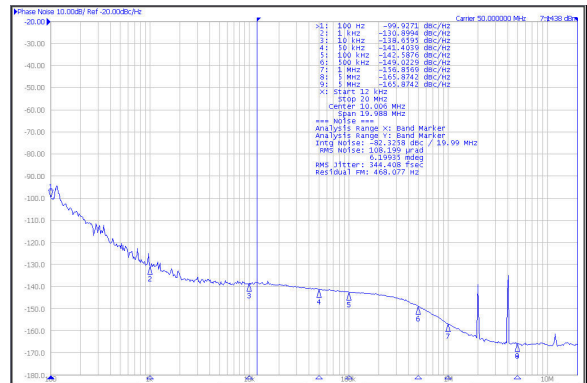


図 6-17. APLL1 からの 312.5MHz HSDS 出力



ジッタ = 230fs RMS (12kHz ~ 20MHz)
f_{APLL1} = 5200MHz

図 6-18. APLL1 からの 100MHz HSDS 出力



ジッタ = 345fs RMS (12kHz ~ 20MHz)
f_{APLL1} = 5200MHz

図 6-19. APLL1 からの 50MHz HSDS 出力

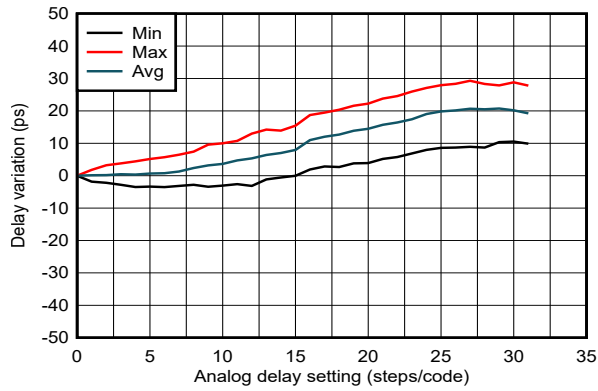


図 6-20. SYSREF/1PPS 遅延の直線性とアナログ遅延コード 2 の関係

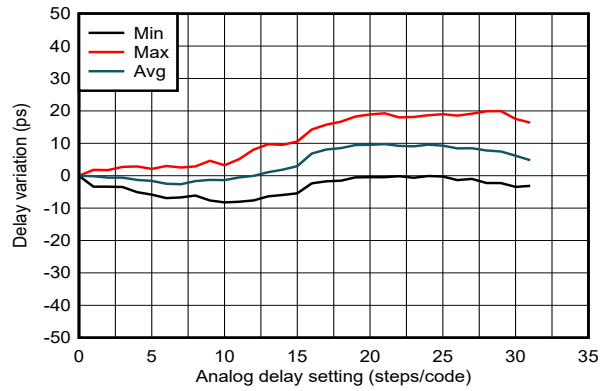


図 6-21. SYSREF/1PPS 遅延の直線性とアナログ遅延コード 3 の関係

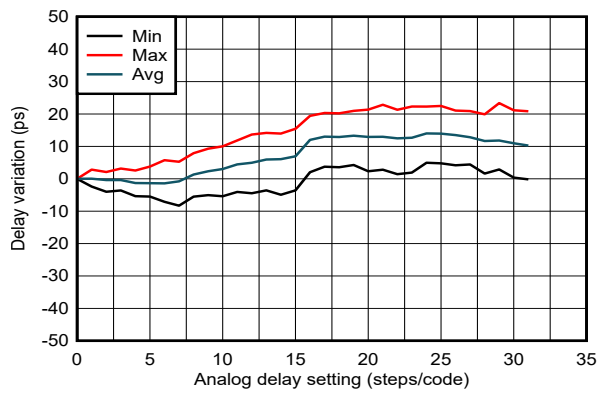


図 6-22. SYSREF/1PPS 遅延の直線性とアナログ遅延コード 4 の関係

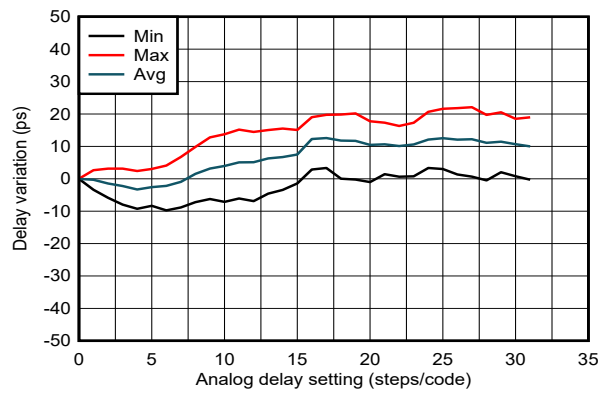


図 6-23. SYSREF/1PPS 遅延の直線性とアナログ遅延コード 5 の関係

7 パラメータ測定情報

7.1 差動電圧測定に関する用語

差動信号の差動電圧は 2 つの異なる定義で説明されるため、データシートを読んだり、他のエンジニアとコミュニケーションを取ったりする際に混乱を招くことがあります。このセクションでは、差動信号の測定と説明について取り上げており、この 2 つの異なる定義を理解し、使用時に区別できるようにします。

差動信号の説明における 1 つ目の定義は、反転信号と非反転信号との間の電圧電位の絶対値です。この 1 つ目の測定の記号は、入力電圧または出力電圧を表すかによって、通常は V_{ID} または V_{OD} となります。

差動信号の説明における 2 つ目の定義は、反転信号に対する非反転信号の電位を測定することです。この 2 つ目の測定の記号は V_{SS} であり、算出されたパラメータです。この信号は IC 内のどの場所でもグラウンドに対して存在せず、常に差動ペア基準でのみ存在しています。 V_{SS} は、フローティング リファレンスを備えたオシロスコープで直接測定できます。それ以外の場合は、最初の説明で述べたように、 V_{OD} の 2 倍の値として計算できます。

図 7-1 は入力信号の 2 つの異なる定義を並べて示し、図 7-2 は出力信号の 2 つの異なる定義を並べて示しています。 V_{ID} と V_{OD} の定義では、非反転信号と反転信号がグラウンドに対して切り替わる V_A と V_B の DC レベルを示しています。 V_{SS} の入力と出力の定義から、反転信号を電圧電位リファレンスとして考えると、非反転信号の電圧電位は非反転リファレンスを上下に推移しながら増加と減少を繰り返すことがわかります。これにより、差動信号のピークツーピーク電圧を測定できます。

V_{ID} と V_{OD} は多くの場合ボルト (V) と定義され、 V_{SS} はボルトのピークツーピーク (V_{PP}) と定義されます。

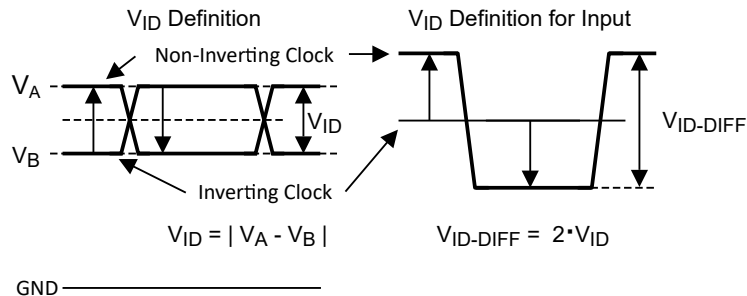


図 7-1. 差動入力信号の 2 つの異なる定義

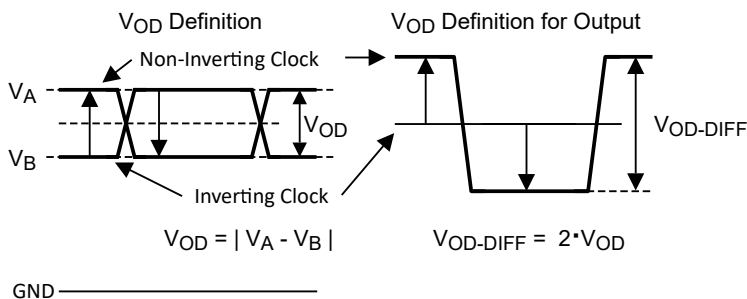


図 7-2. 差動出力信号の 2 つの異なる定義

7.2 出力クロックのテスト構成

このセクションでは、さまざまな出力形式の特性テストのセットアップについて説明します。

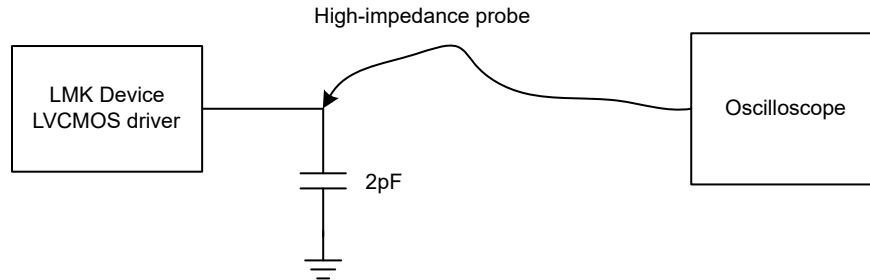


図 7-3. LVC MOS 出力時間ドメインテスト構成

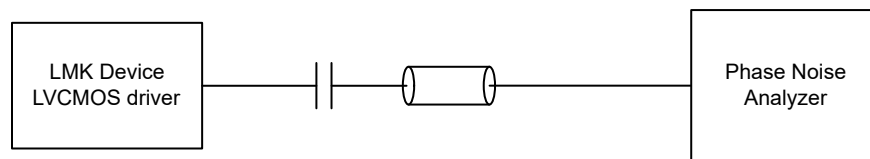


図 7-4. LVC MOS 出力位相ドメインテスト構成

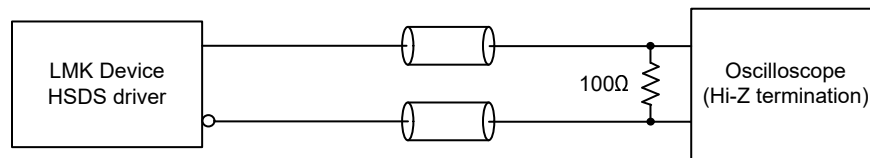


図 7-5. HSDS 出力時間ドメインテスト構成

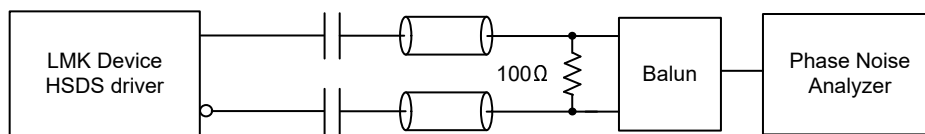


図 7-6. HSDS 出力位相ドメインテスト構成

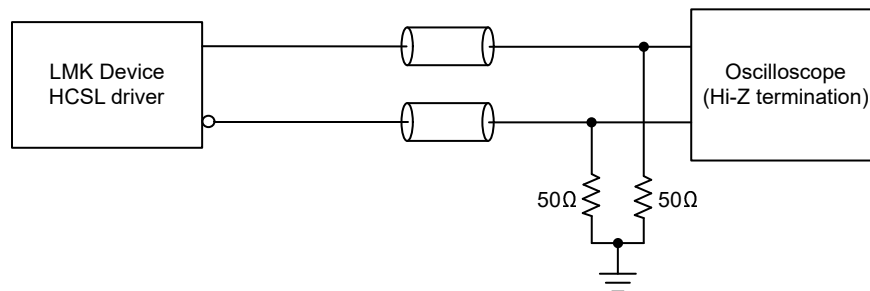


図 7-7. HCSL 出力時間ドメインテスト構成

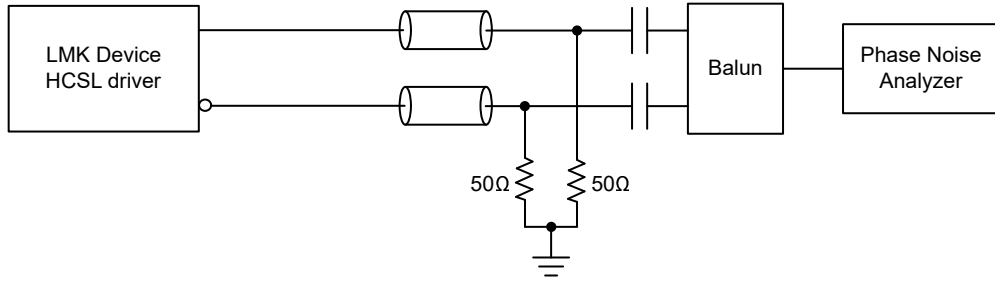
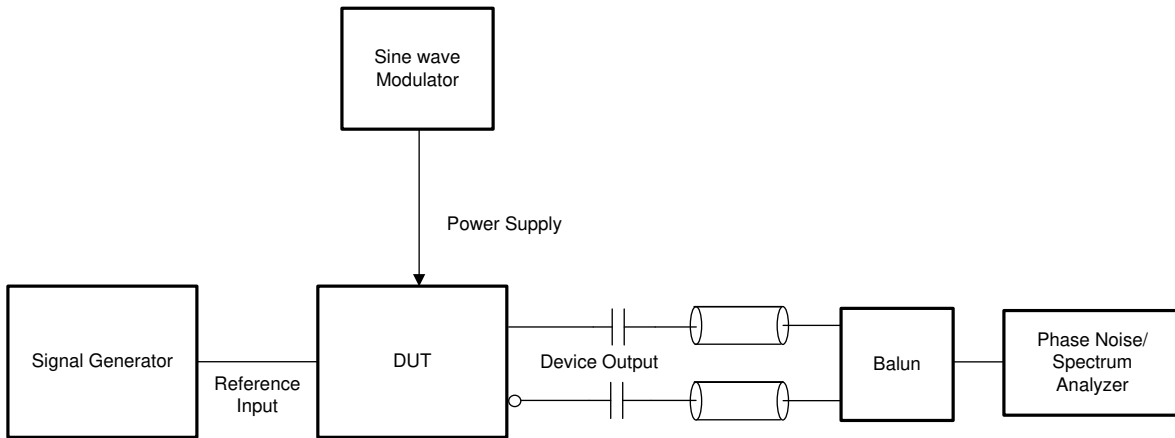


図 7-8. HCSL 出力位相ドメインテスト構成



デバイスの電源に注入された既知のノイズ振幅と周波数で dBc 単位で測定された単側波帯スプリアスレベル。

図 7-9. 電源ノイズ除去 (PSNR)テスト構成

8 詳細説明

8.1 概要

LMK5C23208A には、2 つのリファレンス入力、3 つのデジタル PLL (DPLL)、VCO が統合された 3 つのアナログ PLL (APLL)、および 8 出力クロックがあります。BAW APLL (APLL3) は、非常に品質係数が高い超高性能 BAW VCO (VCBO) を使用しているため、外部発振器 (XO) 入力クロックの位相ノイズや周波数への依存性を最小限に抑えられます。TI の VCBO テクノロジーは、フリーラン/ホールドオーバー周波数安定性要件を満たすため、全体的な設計コストを削減することができます。XO、TCXO、または OCXO 入力が必要であり、システム ホールドオーバー安定性要件に基づいて選択する必要があります。各 APLL は対応する DPLL で制御でき、同期クロック生成のために、APLL ドメインを DPLL リファレンス入力にロックできます。各 APLL は、XO ポート、または別の APLL 分周クロックからの基準電圧を選択できます。各 DPLL は、リファレンス入力 IN_x から同期入力リファレンスを選択したり、カスケード デバイダの 1 つからのフィードバックを選択して別の APLL ドメインに揃えることができます。

DPLL リファレンス入力 MUX は、優先順位とリファレンス信号監視基準に基づいた自動入力選択をサポートします。ソフトウェアまたはピン制御による手動入力選択も可能です。このデバイスは、独自の位相キャンセルおよび位相スルー制御を備えたリファレンス ソース間の **ヒットレス スイッチング** を提供し、良好な位相ビルドアウトと過渡性能を実現します。**リファレンス入力監視** ブロックはクロック入力を監視し、リファレンス損失 (LOR) が検出されるとヒットレス スイッチオーバーまたはホールドオーバーを実行します。入力モニタに設定されたしきい値制限に違反すると、LOR 状態が検出されます。入力モニタには、周波数、欠落パルスおよび早期パルス、ラント パルス、1PPS (パルス/秒) 検出器が含まれます。各入力検出器のスレッシュホールド制限は、リファレンス クロック入力ごとに設定および有効化できます。**調整ワード履歴** モニタ機能は、ロック時の履歴平均周波数に基づいてホールドオーバーに入るときの初期出力周波数精度を決定し、LOR 状態中の周波数と位相の乱れを最小限に抑えます。

LMK5C23208A には、プログラム可能な出力ドライバ タイプを備えた 8 つの出力があり、最大 8 つの差動クロック、または差動クロックとシングルエンド クロックの組み合わせが可能です。最大 4 つのシングルエンド 1.8V または 2.65V の LVCMOS クロック (OUT0 と OUT1 からの **_P** および **_N** 出力) を、6 つの差動出力クロックで構成できます。

各出力クロックは、出力マルチプレクサを介して、サポートされている APLL/VCO ドメインの 1 つから生成されます。出力 0 (OUT0) と出力 1 (OUT1) は最もフレキシブルで、XO、リファレンス入力、または APLL ドメインからソースを選択できます。SYSREF または 1PPS 出力は、出力 0 (OUT0) と出力 1 (OUT1)、および **セクション 8.3.13** デバイダから供給されるその他の差動出力でサポートできます。出力デバイスには SYNC 機能があり、複数の出力を位相整列できます。**ゼロ遅延モード (ZDM)** は、OUT0 に提示される任意の DPLL からのクロックと選択されたリファレンス入力との間の確定的な位相調整も実現できます。

IEEE 1588 PTP セカンダリ クロックまたはその他のクロック ステアリング アプリケーションをサポートするために、DPLL は、ソフトウェアまたはピン制御による正確な周波数と位相の調整のために 1 ppt (1 兆分の 1) 未満の周波数分解能を備えた DCO モードをサポートします。

このデバイスは、I²C または SPI を介して完全にプログラム可能で、工場ですべてプログラムされた内部 ROM ページによる起動周波数の構成をサポートします。APLL および出力構成に関連するレジスタの POR 構成を可能にするプログラム可能な **EEPROM オーバーレイ** により、柔軟なパワーアップ出力クロックが提供されます。DPLL 構成は EEPROM 値によって設定されず、**ROM の詳細説明** に基づいて初期化され、シリアル制御インターフェイスを使用して完全にプログラム可能です。内蔵 LDO レギュレータは、優れた PSNR を提供し、電力供給ネットワークのコストと複雑さを低減します。クロック入力および PLL 監視ステータスは、GPIO ステータス ピンと割り込みレジスタの読み戻しにより確認できるため、完全な診断が可能です。

8.2 機能ブロック図

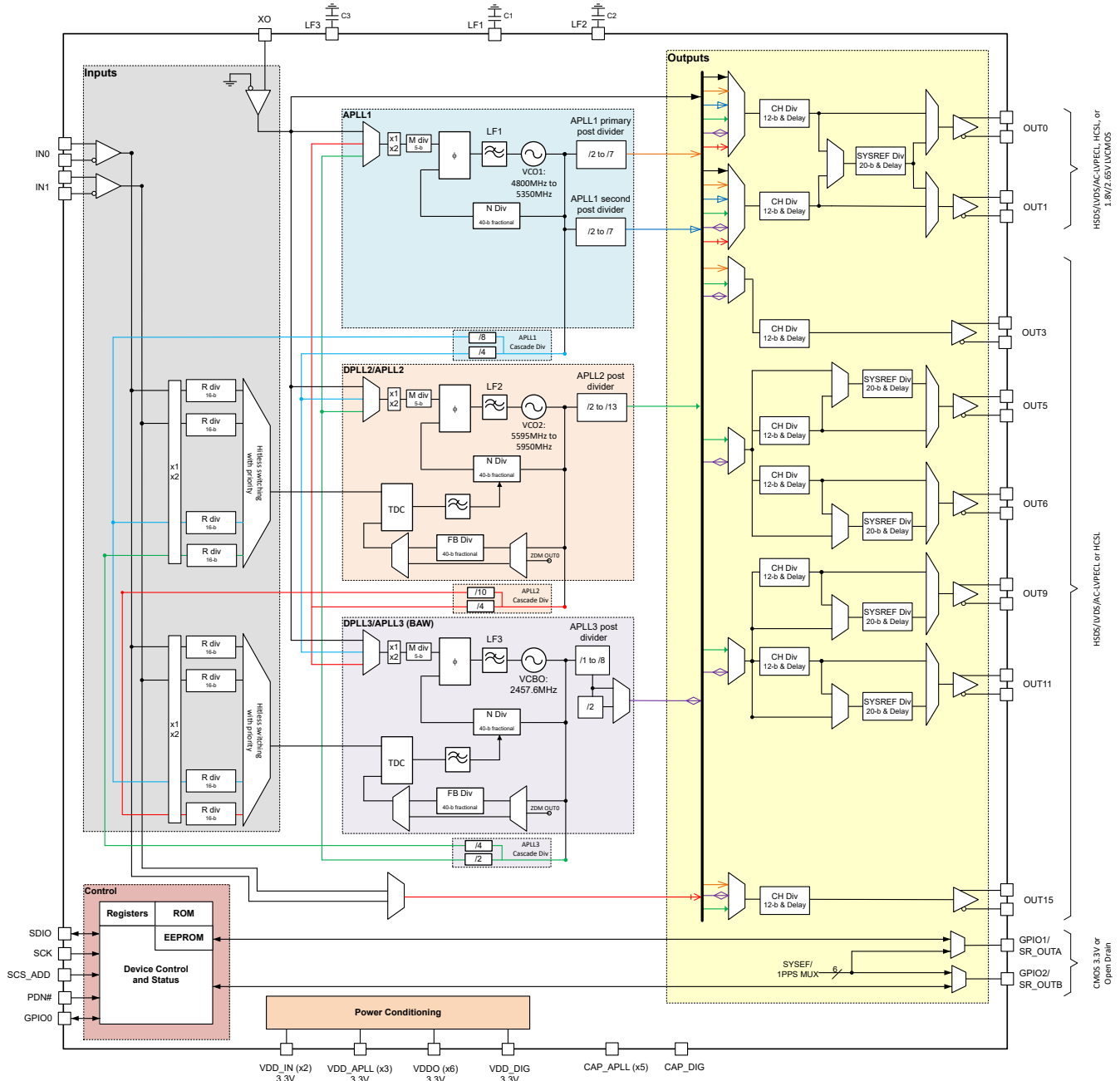


図 8-1. LMK5C23208A 最上位ブロック図

8.2.1 PLL アーキテクチャの概要

図 8-2 は、LMK5C23208A に実装された PLL アーキテクチャを示しています。超低ジッタ チャネルは、デジタル PLL (DPLL3) と、VCBO (VCO3) が統合された BAW APLL (APLL3) で構成されています。LC VCO (VCO2) を統合した APLL2 は、第 2 の低ジッタ クロック周波数ドメインを生成できます。APLL2 フィードバック N デバイダ分子は DPLL2 によって制御できます。LC VCO (VCO1) を統合した APLL1 は、3 番目のクロック生成ドメインとして使用できます。

DPLL は、時間デジタル コンバータ (TDC)、デジタル ループ フィルタ (DLF)、およびシグマ デルタ モジュレータ (SDM) を備えたプログラム可能な 40 ビット分数フィードバック (FB) デバイダで構成されています。APLL は、リファレンス (R) デバイダ、位相周波数検出器 (PFD)、ループ フィルタ (LF)、SDM 付きフラクショナル フィードバック (N) デバイダ、および VCO で構成されています。

各 DPLL にはリファレンス選択マルチプレクサがあり、DPLL を APLL の別の VCO ドメイン (カスケード DPLL 動作) にロックするか、任意のリファレンス入力 (独立 DPLL 動作) にロックして、複数のクロック ドメインにわたる周波数と位相の制御に独自の柔軟性を与えています。カスケード アーキテクチャは、複数のクロック ドメインにわたる周波数と位相制御のハイブリッド同期に独自の柔軟性を与えています。

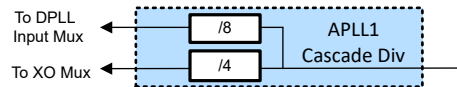
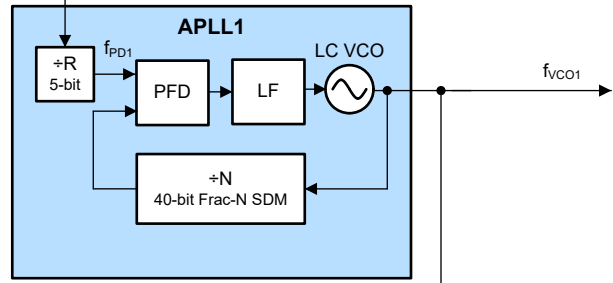
各 APLL にはリファレンス選択 MUX があり、これにより APLL を XO 入力にロックするか、別の APLL (APLL を DPLL とカスケード接続) のカスケード デバイダ出力にロックすることができます。

1 つの VCO 出力を同じ DPLL+APLL ペアの DPLL リファレンスと APLL リファレンスの両方にカスケード接続しないでください。

各 APLL には、入力リファレンスにロックされている場合、DPLL から制御できる固定 40 ビットの分母が存在します。APLL のみのモードで 1 つ以上の APLL が DPLL 制御なしで動作している場合、正確な周波数比を合成するために、プログラム可能な 24 ビット分母も選択できます。TI では、ハイブリッド同期を実装する場合、または周波数ドメイン間でカスケード接続して DPLL 制御なしで 0ppm の周波数誤差を維持する場合に、プログラム可能な 24 ビット分母を推奨しています。

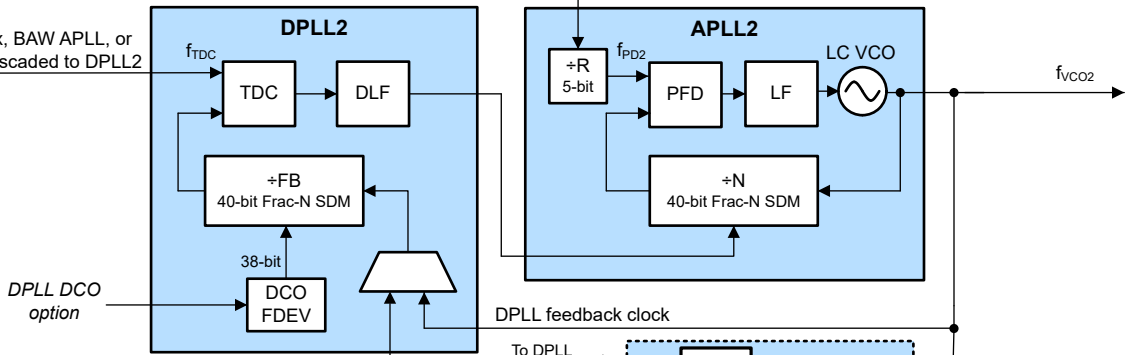
電力を節約するために、使用されていない DPLL または APLL を無効にする (電源をオフにする) 必要があります。APLL の各 VCO は、それぞれの VCO ポスト デバイダを使用してクロック分配ブロックを駆動します。VCBO のポスト デバイダ設定が 1 の場合、ポスト デバイダはバイパスされ、VCBO は出力クロック分配ブロックに直接供給されます。

From XO, BAW APLL, or
APLL2 cascaded to APLL1



From XO, BAW APLL, or
APLL1 cascaded to APLL2

From INx, BAW APLL, or
APLL1 cascaded to DPLL2



From XO, APLL2, or APLL1
cascaded to BAW APLL

From INx, APLL2, or APLL1
cascaded to DPLL3

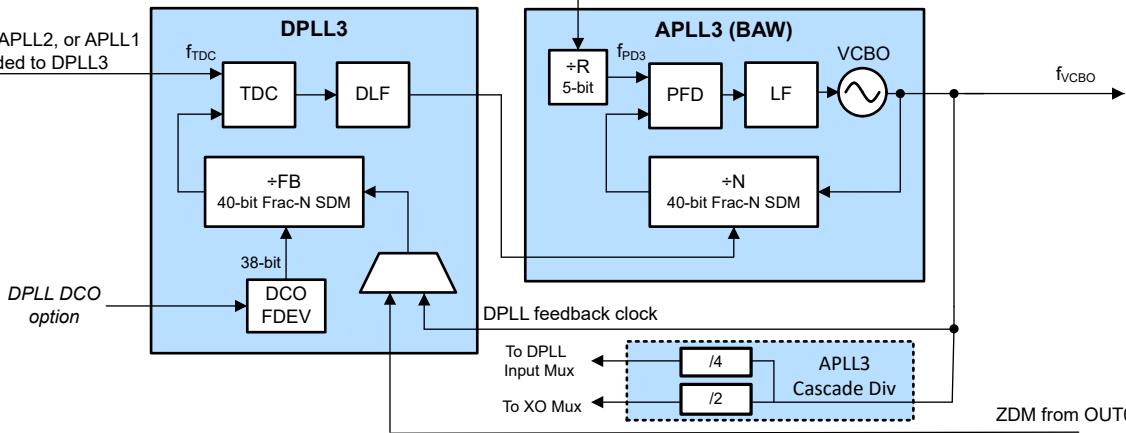


図 8-2. PLL アーキテクチャ

次のセクションでは、DPLL および APLL 動作の基本原則について説明します。ホールドオーバーを含む PLL 動作モードの詳細については、[DPLL の動作状態](#) を参照してください。

8.2.2 DPLL

DPLL 動作が有効で DPLL がロックされている場合、DPLL リファレンス入力 (INx ピン) によって出力クロックの周波数安定性と精度が決まります。XO ピンのクロック ソースによって、出力クロックのフリーランおよびホールドオーバー周波数の安定性と精度が決まります。VCBO は、XO ピン入力の周波数とジッタに関係なく、12kHz ~ 20MHz の統合帯域にわたって BAW APLL 出力クロックの位相ノイズとジッタ性能を決定します。リファレンス ノイズの劣化に対する耐性が強化されたため、BAW APLL は、SyncE および PTP 同期アプリケーションに必要な標準準拠の周波数安定性と低いループ帯域幅 (≤ 10 Hz) を維持しながら、コスト効率の高い低周波数 TCXO または OCXO を外部 XO 入力として使用できます。その他の APLL その他の APLL には従来の LC タイプ VCO が含まれており、クリーンなリファレンスと高い位相検出器周波数を備えた広いループ帯域幅を使用して、DC から 100kHz の統合帯域にわたって最高のジッタ性能が得られるように最適化できます。XO 周波数または位相ノイズに起因するシステム性能の制限に遭遇した場合、LC APLL にクリーンな高周波リファレンスを提供するための独自のカスケード オプションがあります。LMK5C23208A を使用すると、ユーザーは VCBO (BAW APLL カスケード) からの分周出力を選択できるため、LC APLL 出力 RMS ジッターを大幅に削減できます。

DPLL で DCO モードが有効になっている場合、周波数偏差ステップ値 (FDEV) をプログラムして、DPLL の FB デバイダ分子を調整 (増分または減分) するために使用できます。DCO 周波数調整は、APLL ドメインを介して出力クロックおよびカスケード接続された DPLL または APLL ドメインに効果的に伝播します。

プログラムされた DPLL ループ帯域幅 (BW_{DPLL}) は、次のすべてよりも低くなければなりません。

1. DPLL TDC レートの 1/100。
2. APLL のループ帯域幅の 1/10。
3. DPLL の最大帯域幅設定は 4kHz です。

8.2.2.1 独立 DPLL 動作

独立した DPLL 動作中、各 DPLL は好みに応じてリファレンス入力 (INx) を選択できます。各 DPLL は同じリファレンスを共有することも、それぞれ異なるリファレンスを選択することもできます。起動時に、各 APLL は初期化後に XO 入力にロックし、フリーラン モードで動作します。有効な DPLL リファレンス入力が発見されると、各 DPLL はリファレンス優先順位設定に基づいてロックの取得を開始します。DPLL の TDC は、選択されたリファレンス入力クロックとそれぞれの VCO からの FB 分周クロック間の位相を比較し、位相誤差に対応するデジタル補正ワードを生成します。補正ワードはデジタル ループ フィルタ (DLF) によってフィルタリングされ、DLF 出力は APLL N デバイダ分子を調整して、VCO 周波数をリファレンス入力にロックします。

このモードでは各 DPLL が独立して動作できるため、他のチャンネルに影響を与えることなく DPLL をロックまたはロック解除できます。

XO 入力周波数を選択する場合、スプリアス ノイズを最小限に抑えるために、比率が整数または半整数の境界に近づかないようにすることを TI は推奨しています。ベストプラクティスは、APLL 分数 N 分周比 (NUM/DEN) が 0.125 ~ 0.45 と 0.55 ~ 0.875 の範囲になる XO 入力周波数を選択することです。より高い周波数の XO を選択すると、特に BAW APLL および APLL2 出力の場合、ジッタ性能が向上します。XO 周波数または位相ノイズ性能が悪い場合は、BAW APLL 出力を APLL2 または APLL1 にカスケード接続します。

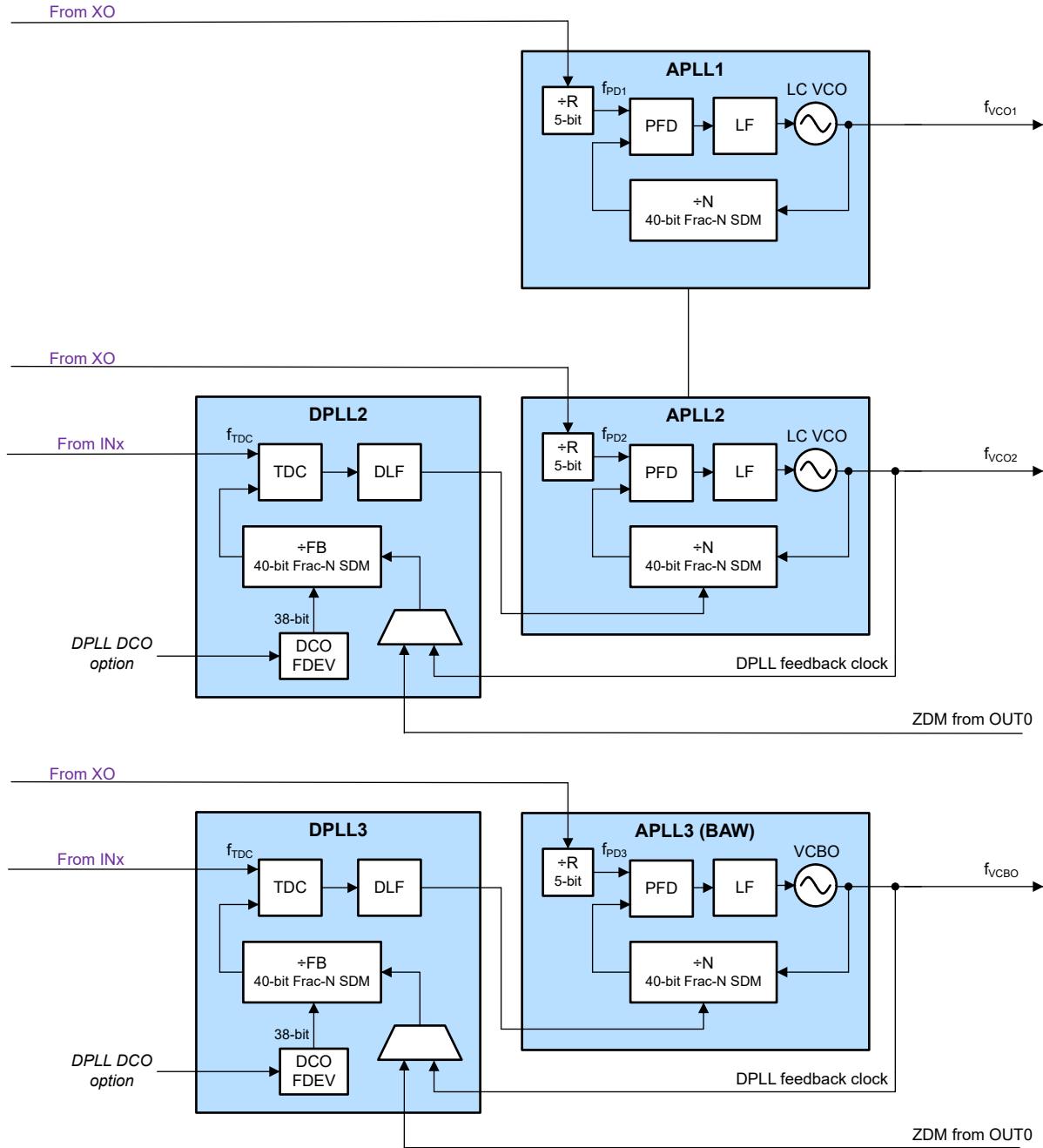


図 8-3. DPLL 独立モード

8.2.2.2 カスケード DPLL 動作

図 8-4 に、DPLL3 と BAW APLL から、もう一方の DPLLx がカスケード モードになる例を示します。この例では、DPLL3 がメイン同期 DPLL です。もう一つの DPLLx はカスケード接続された DPLL です。

DPLL をカスケード接続することにより、DPLL3 と同期したクリーン、低ジッタの出力クロックを実現できます。すべての有効な DPLL と APLL がロックされると、すべての有効な出力はメイン同期 DPLL によって選択されたリファレンスに同期されます。

有効なリファレンス入力が存在しない場合は、各 APLL は VCO 周波数を外部 XO 入力にロックし、フリーラン モードで動作します。

有効な DPLL リファレンス入力が発見されると、メイン DPLL はロックの取得を開始します。DPLL TDC は、選択したリファレンス入力クロックと各 VCO からの FB デバイダ クロックの位相を比較し、位相誤差に対応するデジタル補正ワードを生成します。補正ワードは DLF によってフィルタリングされ、DLF 出力は APLL N デバイダ分子を調整して、VCO 周波数をリファレンス入力にロックします。

DPLL3 ロック ステータスは、必ずしも他の DPLLx ロック ステータスに影響を与えるわけではありません。BAW APLL がフリーラン モードまたはホールドオーバー モードであり、VCBO 周波数オフセット ppm 値が他の DPLLx の有効なリファレンス条件内である場合、カスケード接続された DPLLx とペアになった APLLx は、BAW APLL と同じ周波数オフセットを追跡しながらロック状態を維持できます。カスケード DPLL モードでは、DPLL3 がロックされた後に最高のジッタ性能と周波数安定性が達成されることに注意してください。

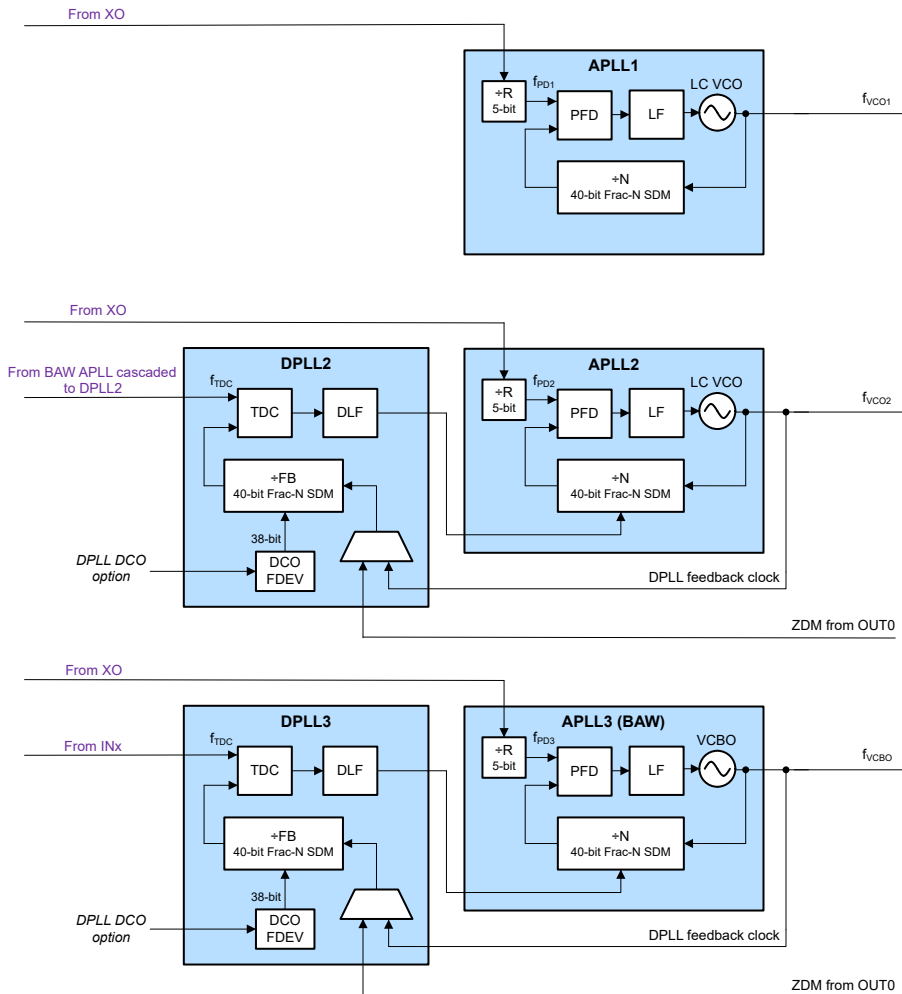


図 8-4. DPLL カスケード接続モード

8.2.2.3 APLL を DPLL とカスケード接続

図 8-6 に、BAW APLL からカスケード接続された APLL1 および APLL2 を示します。VCBO は 2457.6MHz の公称中心周波数付近に保持され、APLL1 および APLL2 がロックを獲得します。その後、BAW APLL は VCBO 周波数を外部 XO 入力にロックし、有効なリファレンス入力が見つかるまでフリーラン モードで動作します。

カスケード接続された PLL はソース VCO から分周された周波数にロックされます有効な DPLL リファレンス入力がある場合、DPLL はリファレンス入力に対するロック アクイジションを開始します。各 DPLL TDC は、選択したリファレンス入力クロックと各 VCO から FB デバイダ クロックの位相を比較し、位相誤差に対応するデジタル補正ワードを生成します。当初、DPLL TDC はフィルタリング補正ワードなしで位相誤差をキャンセルするだけです。次に、後続の補正ワードは DLF によってフィルタリングされ、DLF 出力は APLL N デバイダ SDM を制御して VCO 周波数をリファレンス入力にロックします。

VCBO を APLL1 または APLL2 へのカスケード ソースとして使用すると、APLL に高周波、超低ジッタのリファレンス クロックが提供されます。この独自のカスケード機能により、XO/TCXO/OCXO の周波数が低い場合や位相ノイズ性能が悪い場合に、近接位相ノイズ性能が向上します。カスケード DPLL 動作では、DPLL3 がロックされた後に最高のジッタ性能と周波数安定性が達成されることに注意してください。

DPLL3 が他の DPPLLx または APLLx にカスケードされている場合、DPLL3 ロック ステータスは他の DPPLLx ロック ステータスに影響します。BAW APLL がフリーラン モードまたはホールドオーバー モードの場合、カスケード接続された DPPLLx がロック状態のままであっても、VCBO 周波数オフセット ppm 値によって APLLx 出力に同様の周波数オフセットが発生する可能性があります。この構成例では、BAW APLL と他の APLLx の両方のロック状態を監視することがベストプラクティスです。あるいは、起動時に、まず DPLL3 と BAW APLL がロックされていることを確認します。次に、他の APLLx イネーブル (APLLx_EN ビット = 0 → 1) を切り替えて VCOx をキャリブレーションし、最後に APLLx ロック ステータスを再確認します。

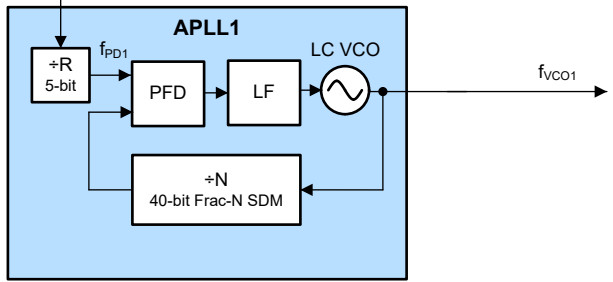
上記の例では、BAW APLL はアップストリーム APLL であり、APLL1 と APLL2 はダウンストリーム APLL です。クロック シーケンスに関するシステム起動要件がある場合は、APLL1 または APLL2 をアップストリーム APLL として構成することもできます。

APLL をカスケード接続する場合、下流の APLL はパフォーマンス要件に応じて DPLL を使用したり、バイパスして DPLL の電源をオフにしたりできます。上記の APLL カスケード モードから他の DPPLLx が無効になっている場合は、DPLL3 のみのカスケード モードを使用できます。この場合、VCO1 または VCO2 は、DPLL3 ロック取得およびロック モード中に VCBO ドメインを追跡できるため、ユーザーは APLL1 または APLL2 のクロックドメインを DPLL3 リファレンス入力に同期できます。

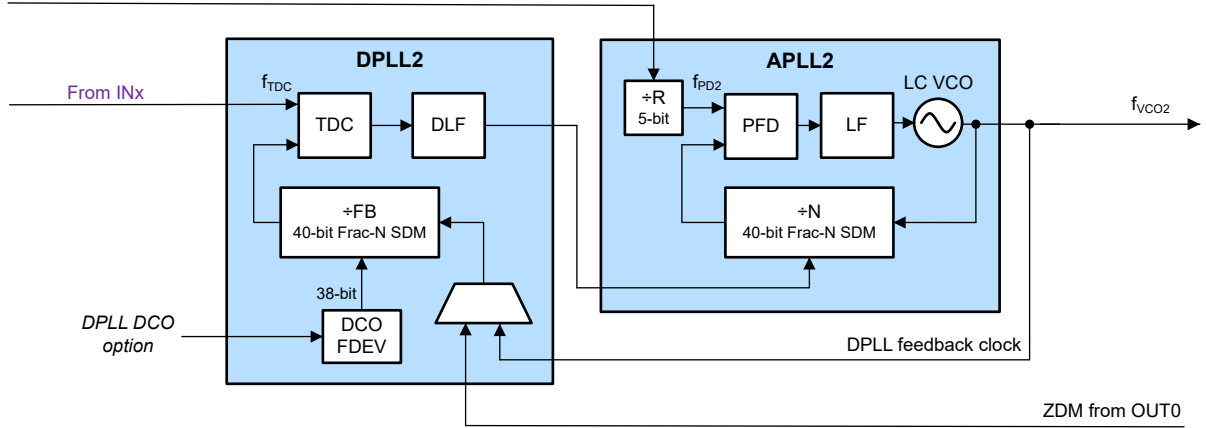
DPLL が無効になっている場合、ベスト プラクティスは、固定の 40 ビット分母の代わりに 24 ビット分子とプログラム可能な 24 ビット分母を使用して、APLL リファレンスから出力までの周波数エラーを排除することです。

1 つの VCO 出力を同じ DPLL+APLL ペアの DPLL リファレンスと APLL リファレンスの両方にカスケード接続しないでください。

From BAW APLL cascaded
 to APLL1



From BAW APLL cascaded
 to APLL2



From XO

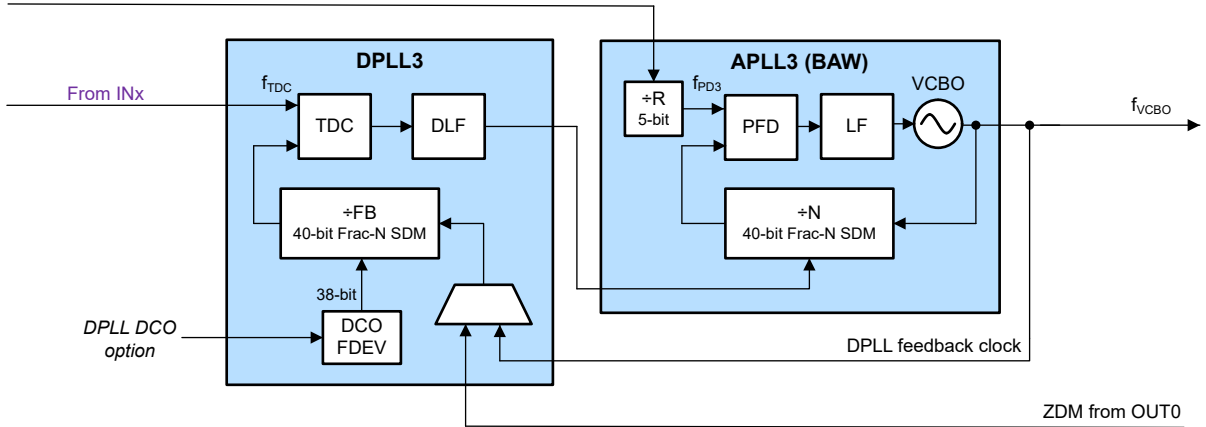
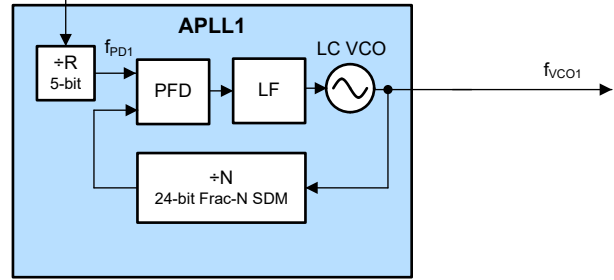
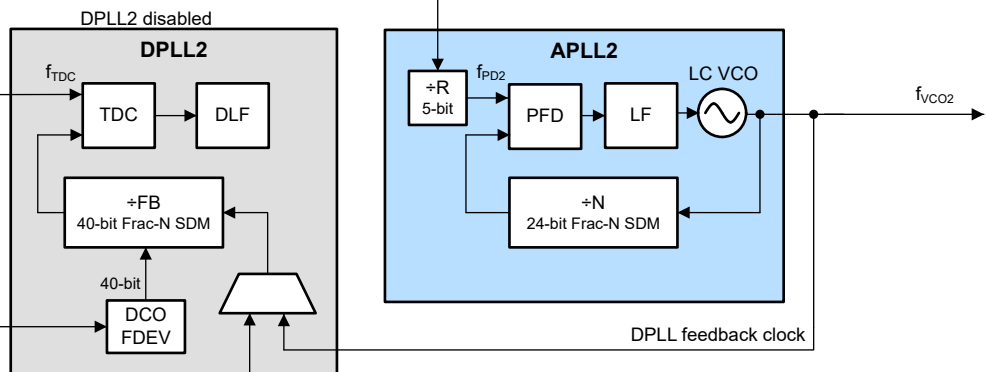


図 8-5. DPLL を有効にした APLL カスケード接続の例

From BAW APLL cascaded
to APLL1

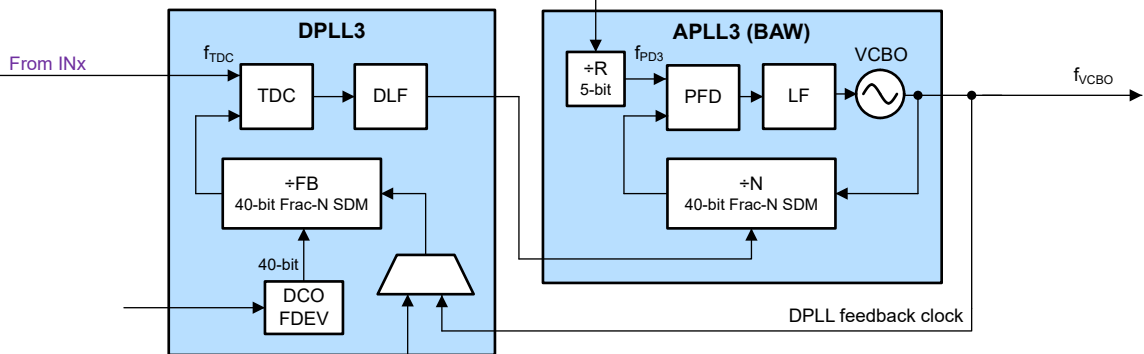


From BAW APLL cascaded
to APLL2



ZDM from OUT0

From XO



ZDM from OUT0

図 8-6. DPLL を無効にした APLL カスケード接続の例

8.2.3 APLL のみモード

APLL 専用モードでは、外部 XO 入力ソースによって、出力クロックのフリーラン周波数の安定性と精度が決まります。DPLL ブロックは使用されず、APLL に影響を与えません。APLL はカスケード モードまたは独立モードで動作できます。各 APLL の DCO は、制御レジスタの書き込みを通じて利用できます。

パワーオンリセットおよび初期化後の APLL 専用モードの動作原理は次のとおりです。APLL1 または APLL2 が [図 8-6](#) のようにカスケード モードになっている場合 (DPLL3 も使用されていません)、VCO1 または VCO2 は VCBO ドメインを追跡します。APLL はビットを使用して APLL 優先順位をロックします。APLLx_STRT_PRTY。VCBO から APLL1 または APLL2 をカスケード接続すると、高周波、超低ジッタのリファレンス クロックが提供され、パフォーマンスの低い XO/TCXO/OCXO で発生する可能性のある帯域内位相ノイズ/ジッタの劣化を最小限に抑えることができます。

[図 8-7](#) に示すように APLL1 または APLL2 がカスケード接続されていない場合、VCO1 または VCO2 は初期化後に APLLx_STRT_PRTY の順序で XO 入力にロックし、BAW APLL ドメインとは独立して動作します。

DPLL 制御なしで APLL のみのモードで動作する場合は、固定の 40 ビット分母 (PLLx_MODE = 1) ではなく、プログラム可能な 24 ビット分母 (PLLx_MODE = 0) を選択して、正確な周波数比を合成し、0ppm の周波数誤差を維持します。

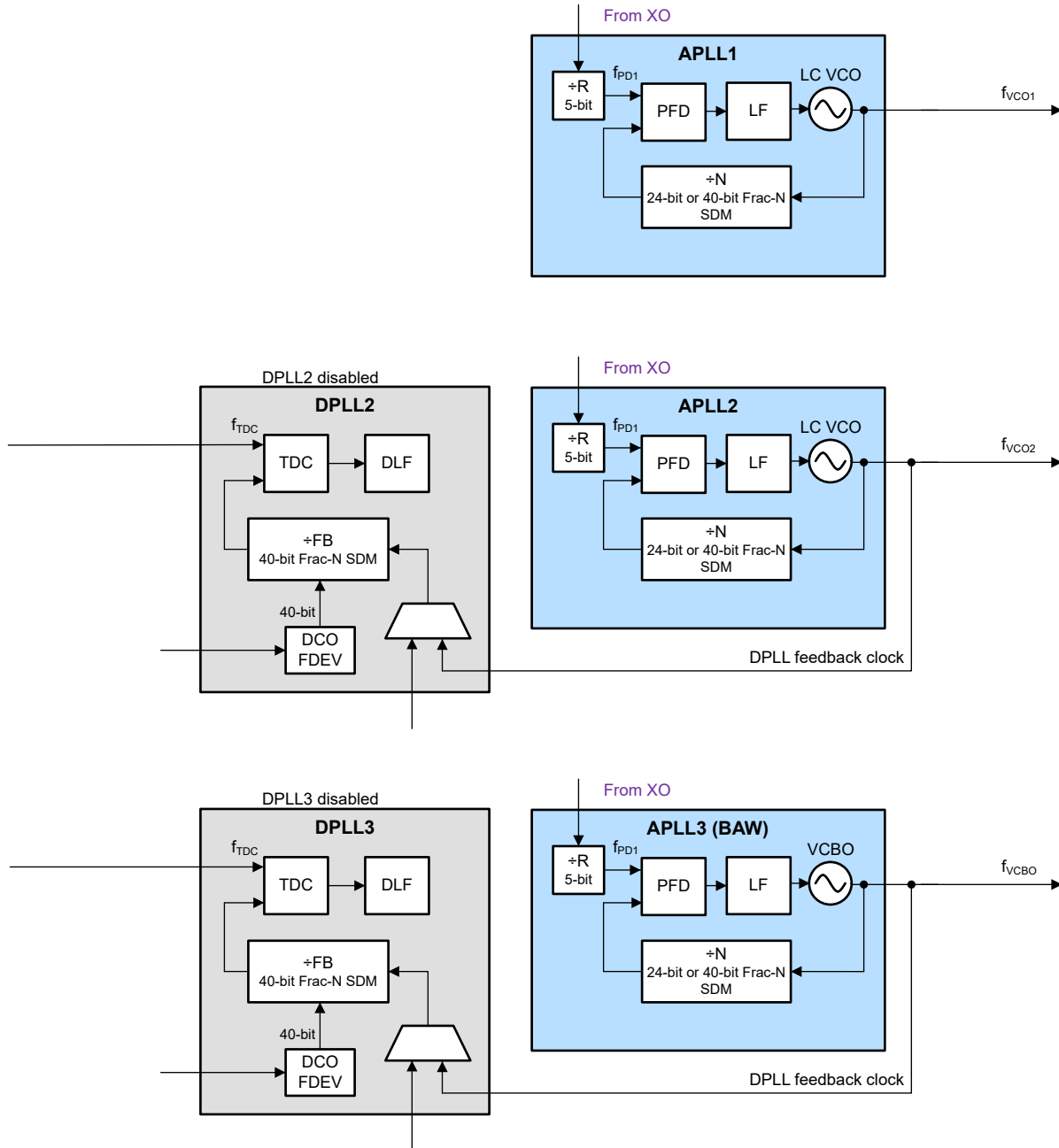


図 8-7. APLL 専用独立モード

8.3 機能説明

以降のセクションでは、LMK5C23208A の機能および機能ブロックについて説明します。

8.3.1 発振器入力 (XO)

APLL がカスケード モードで使用されていない場合、XO 入力は分数 N APLL のレファレンス クロックになります。XO 入力により、フリーランまたはホールド オーバー モードでの出力周波数精度と安定性が決まります。

DPLL が適切に動作するには、XO 周波数が VCO 周波数と非整数関係にある必要があり、そのためそれぞれの APLL N デバイダは分数分周比を持ちます。APLL 専用モードの場合、XO 周波数は VCO 周波数と整数または分数の関係を持つことができます。

SyncE や eCPRI 用の PTP/IEEE-1588 などの DPLL 機能を必要とするアプリケーションの場合、XO 入力、該当する同期規格で要求される周波数精度とホールドオーバー安定性に準拠する TCXO、OCXO、または外部の追跡可能なクロックによって駆動できます。の TCXO および OCXO 周波数は、一般的に利用可能でコスト効率の高いオプションであり、BAW APLL が MHz の VCBO 周波数の分数モードで動作できるようにします。

低周波数または高位相ジッタ/ノイズフロアを持つ XO/TCXO/OCXO ソースは、12kHz ~ 20MHz の統合帯域幅にわたってジッタと位相ノイズを VCBO が決定するため、BAW APLL 出力ジッタ性能に影響を与えません。PFD 周波数を上げる XO ダブル機能を各 APLL に対して有効にすることで、近接位相ノイズ性能をさらに最適化できます。

XO 入力バッファには、図 8-8 に示すように、プログラム可能な入力オンチップ終端と AC 結合入力バイアス構成があります。バッファ付き XO パスは入力監視ブロックも駆動します。

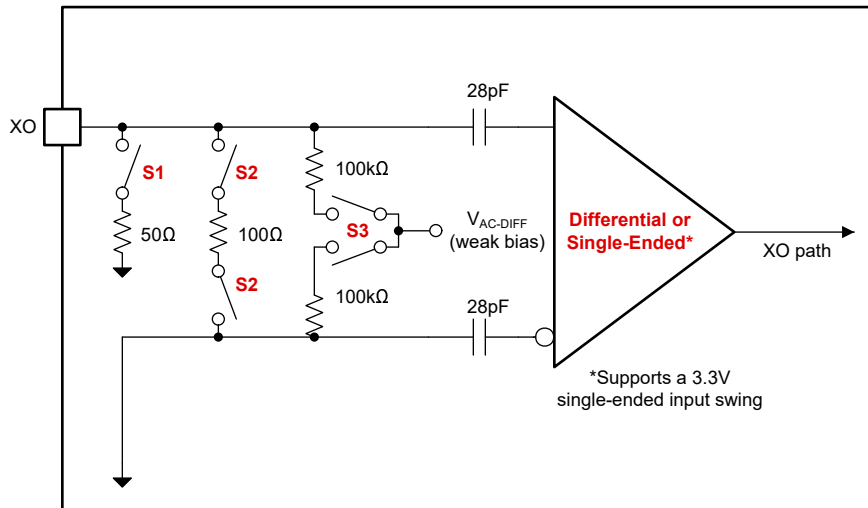


図 8-8. XO 入力バッファ

表 8-1 に、一般的なクロック インターフェイス タイプの標準的な XO 入力バッファ構成を示します。

表 8-1. XO 入力バッファ モード

XO_TYPE	入力タイプ	内部スイッチの設定	
		内部終端 (S1, S2) ⁽¹⁾	内部バイアス (S3) ⁽²⁾
0x00	DC (外部終端)	OFF	OFF
0x01	AC (外部終端)	OFF	ON (1.3V)
0x03	AC (内部 GND に対し 100Ω)	100 Ω	ON (1.3V)
0x04	DC (内部 GND に対し 50Ω)	50 Ω	OFF
0x05	AC (内部 GND に対し 50Ω)	50 Ω	ON (1.3V)
0x08	LVC MOS	OFF	OFF
0x0C	LVC MOS (内部 GND に対し 50Ω)	50 Ω	OFF

- (1) S1, S2: OFF = 外部終端を想定しています。
 (2) S3: OFF = 外部入力バイアスまたは DC 結合を想定しています。

8.3.2 リファレンス入力

リファレンス入力 は、差動クロックまたはシングルエンド クロックを受け入れることができます。図 8-9 に示すように、各入力には、プログラム可能な入力タイプ、終端、DC 結合または AC 結合の入力バイアス構成があります。各入力バッファは、DPLL ブロックのリファレンス入力マルチプレクサを駆動します。DPLL 入力マルチプレクサは、任意のリファレンス入力から選択できます。DPLL は、DPLL R デバイダを使用して周波数を共通周波数に分周できる場合、異なる周波数の入力間でスイッチングできます。また、リファレンス入力パスは、リファレンス入力の監視と検証のためのさまざまな検出器ブロックも駆動します。DC パス スイッチは、内部の AC カップリング コンデンサをバイパスすることで、低周波数入力を確実に動作させることができます。

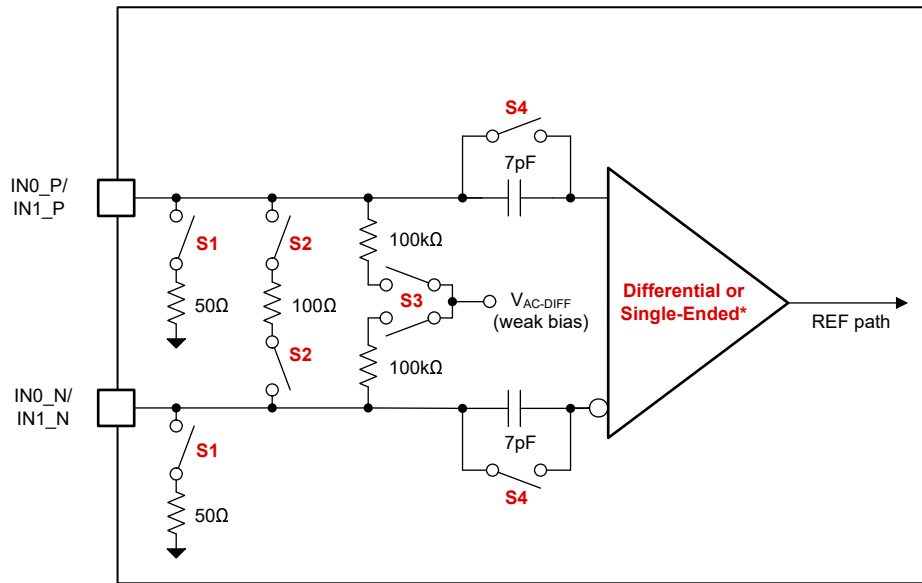


図 8-9. リファレンス入力バッファ

表 8-2 に、一般的なクロック インターフェイス タイプのリファレンス入力バッファ構成を示します。

表 8-2. リファレンス入力バッファ モード

REFx_ITYPE、	入力タイプ	内部のレジスタとスイッチの設定					
		ヒステリシス、 R68[5]	Ac コンデンサ バイ パス、 R68[4]、S4 ⁽¹⁾	シングルエンド選択 、R68[3]	シングルエンド終 端、 R68[2]、S1 ⁽²⁾	差動終端、 R68[1]、S2 ⁽²⁾	弱いバイアス (1.3V) R68[0]、S3 ⁽³⁾
0x00	差動、 外部 DC 結合、 外部	0	0	0	0	0	0
0x01	差動、 外部 AC 結合、 外部終端	0	0	0	0	0	1
0x02	差動、 外部 DC 結合 、内部 100Ω 差動 終端、 LVDS/HSDS	0	0	0	0	1	0
0x03	差動、 外部 AC 結合 、内部 100Ω 差動 終端、 LVDS/HSDS	0	0	0	0	1	1
0x04	差動、 外部 DC 結合 、内部 50Ω ~ GND HCSL	0	0	0	1	0	0

表 8-2. リファレンス入力バッファ モード (続き)

REFx_ITYPE、	入力タイプ	内部のレジスタとスイッチの設定					
		ヒステリシス、 R68[5]	Ac コンデンサ パイ パス、 R68[4]、S4 ⁽¹⁾	シングルエンド選択 、R68[3]	シングルエンド終 端、 R68[2]、S1 ⁽²⁾	差動終端、 R68[1]、S2 ⁽²⁾	弱いバイアス (1.3V) R68[0]、S3 ⁽³⁾
0x05	差動、 外部 AC 結合 、内部 GND に対し 50Ω、 HCSL	0	0	0	1	0	1
0x08	シングルエンド、 外部 DC 結合、 内部 AC 結合 70mV スレッショルド、 LVCMOS	0	0	1	0	0	0
0x0C	シングルエンド、 外部 DC 結合 、内部 AC 結合 、内部 GND に対し 50Ω、 70mV スレッショルド	0	0	1	1	0	0
0x18	シングルエンド、 外部 DC 結合 、内部 DC 結合 150mV ヒステリシ ス、 LVCMOS	0	1	1	0	0	0
0x28	シングルエンド、 外部 DC 結合 、内部 AC 結合 210mV ヒステリシ ス、 LVCMOS	1	0	1	0	0	0
0x38	シングルエンド、 外部 DC 結合 、内部 DC 結合 0mV ヒステリシス、 LVCMOS	1	1	1	0	0	0

- (1) S4:0 = 差動入力振幅検出器は、LVCMOS またはシングルエンドを除くすべての入力タイプに使用できます。
 (2) S1、S2:0 = 外部終端を想定しています。
 (3) S3:0 = 外部入力バイアスまたは DC 結合を想定しています。

8.3.3 クロック入力インターフェイスおよび終端

図 8-10 から 図 8-14 は、推奨される入力インターフェイスおよび終端回路を示しています。使用されていないクロック入力は、フローティングのままにするか、プルダウンすることができます。

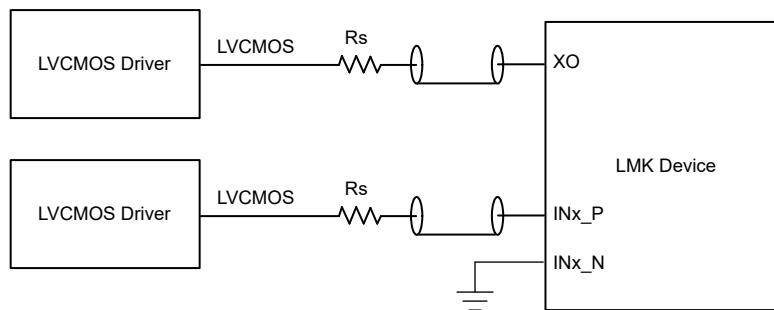


図 8-10. シングル エンド LVCMOS (1.8V、2.5V、3.3V) からリファレンス (INx_P) または XO 入力 (XO)

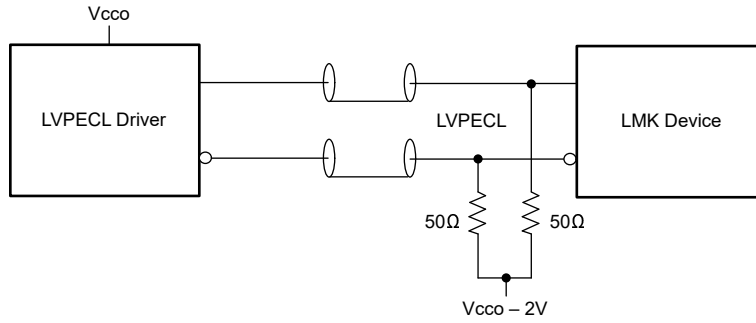


図 8-11. DC 結合 LVPECL からリファレンス (INx)

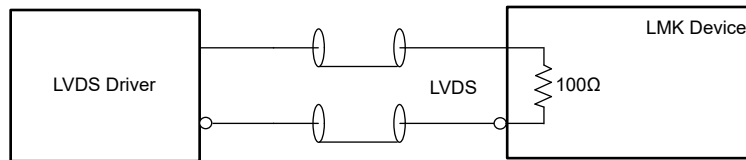


図 8-12. DC 結合 HSDS/LVDS からリファレンス (INx)

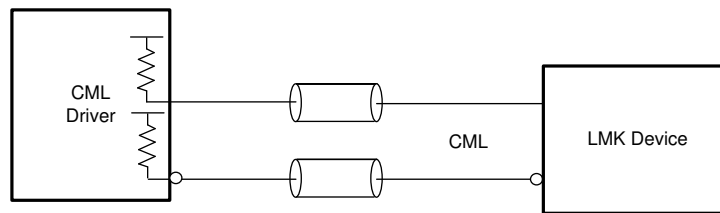


図 8-13. DC 結合 CML (ソース終端) からリファレンス (INx) へ

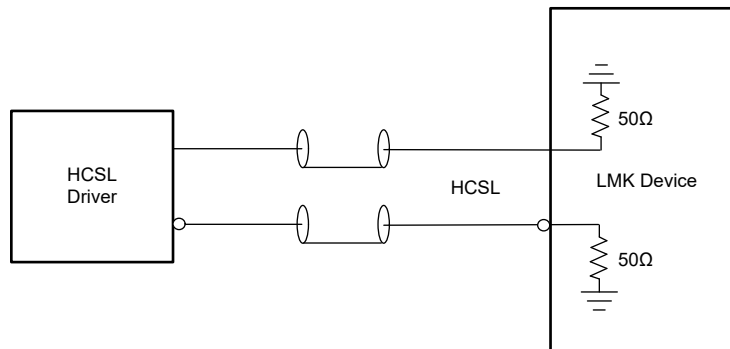


図 8-14. HCSSL (負荷終端) からレファレンス (INx)

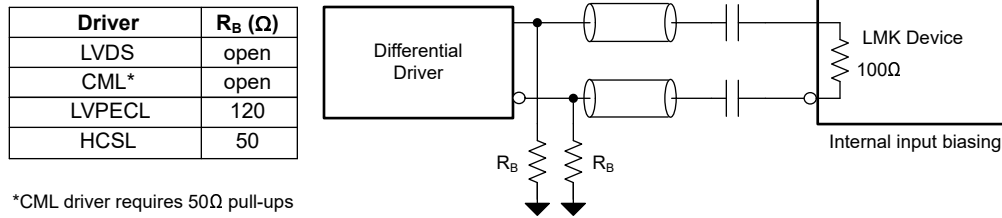


図 8-15. AC 結合差動リファレンス (INx)

8.3.4 リファレンス入力マルチプレクサの選択

DPLL ブロックの場合、リファレンス入力マルチプレクサの選択は、設定可能な入力優先順位スキームを備えた内部ステートマシンを使用して自動的にを行うか、ソフトウェアレジスタ制御またはハードウェアピン制御によって手動で行うことができます。入力マルチプレクサは、LMK5C23208A に対して IN0 または IN1 を選択できます。すべての入力の優先順位はレジスタを通じて割り当てることができます。優先度の範囲は 0 から 7 までで、0 は無視 (選択しない)、1 は第 1 優先、2 は第 2 優先、7 は第 7 優先です。入力と同じ優先度設定で構成されている場合、下位の列挙 INx に最初の優先度が与えられます (IN0 が最高の優先度になります)。選択された入力は、ステータスピンまたはレジスタを通じて監視できます。

8.3.4.1 自動入力選択

レジスタで設定できる自動入力選択モードは 2 つあります。自動リバーティブと自動非リバーティブ。自動復帰と自動非復帰。

- **自動復帰:**このモードでは、DPLL は設定された優先度が最も高い有効な入力を自動的に選択します。優先度の高いクロックが有効になった場合、DPLL は直ちにそのクロックに自動的に切り替わります。
- **自動非復帰:**このモードでは、DPLL は有効な最も優先度の高い入力を自動的に選択します。より優先度の高い入力がある場合、現在選択されている入力が無効になるまで DPLL は切り替わりません。

8.3.4.2 手動入力選択

レジスタで設定できる手動入力選択モードは 2 つあります。自動フォールバックによる手動と自動ホールドオーバーによる手動。どちらの手動モードでも、入力の選択はレジスタ制御 (DPLLx_MAN_REFSEL レジスタを使用) またはハードウェアピン制御 (GPIO) によって行うことができます。

- **自動フォールバックによる手動モード:**このモードでは、手動で選択されたリファレンスは、リファレンスが無効になるまでアクティブなリファレンスになります。リファレンスが無効になった場合、DPLL は自動的に、有効または適格な最高優先度の入力にフォールバックします。優先入力が有効でない場合、DPLL はホールドオーバーモード (チューニングワード履歴が有効な場合) またはフリーランモードに入ります。選択された入力が有効になると、DPLL はホールドオーバーモードを終了します。
- **自動ホールドオーバーを使用した手動モード:**このモードでは、手動で選択されたリファレンスは、リファレンスが無効になるまでアクティブなリファレンスになります。リファレンスが無効になると、DPLL は自動的にホールドオーバーモード (チューニングワード履歴が有効な場合) またはフリーランモードになります。選択された入力が有効になると、DPLL はホールドオーバーモードを終了します。

リファレンス入力選択フローチャートを 図 8-16 に示します。

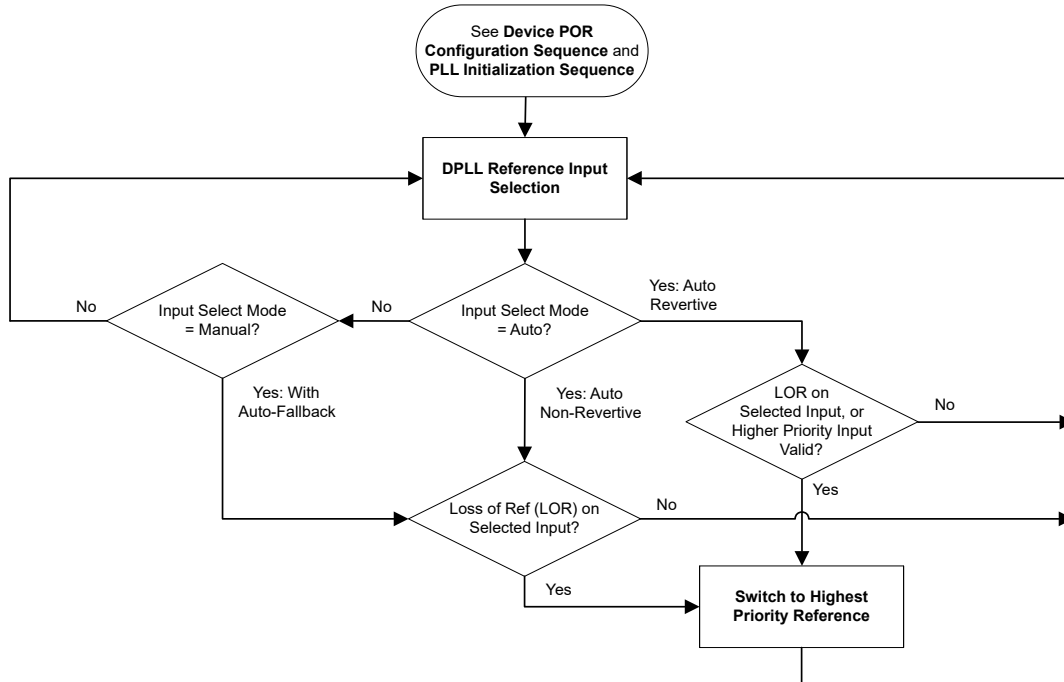


図 8-16. DPLL レファレンス入力選択フローチャート

8.3.5 ヒットレス スイッチング

DPLL は、オプションの位相スルー制御方式を備えた TI 独自の位相キャンセル方式を通じてヒットレス スイッチングをサポートします。ヒットレス スイッチングが無効になっている場合、2 つの入力間の位相オフセットに等しい位相ヒットが、DPLL 帯域幅のフィルタリングによって決定される速度で出力に伝播されます。

8.3.5.1 位相キャンセルによるヒットレス スイッチング

通常、ヒットレス スイッチング中に位相キャンセルが有効にされ、固定位相オフセットを持つ 2 つの周波数ロック参照入力間を切り替えるときに、位相過渡現象 (位相ヒット) が出力に直ちに伝播するのを防ぎます。位相スルーが有効になっていない場合、一般的に位相ビルドアウトと呼ばれるユース ケース シナリオでは位相キャンセルが無期限に継続します。入力 が正確に同じ周波数 (0ppm オフセット) を持つ場合、または周波数が整数関連でそれぞれが共通の周波数に整数で分割できる場合、入力は周波数ロックされます。ヒットレス スイッチング仕様 (t_{HITLESS} および f_{HITLESS}) は、ワンダのないリファレンス入力に対して有効です。2 つの入力が切り換っても周波数がロックされていない場合、出力は過渡現象が低減され、新しい周波数にスムーズに移行します。

8.3.5.2 位相スルー制御によるヒットレス スイッチング

位相スルー制御を有効にすると、ヒットレス スイッチングおよびホールドオーバー終了時に出力位相過渡または位相ヒットが制限されます。ユーザーは `DPLLx_PHS1_EN` を選択して、位相スルー制御を有効にし、`DPLLx_PHS1_THRESH` および `DPLLx_PHS1_TIMER` で設定されたステップ制限に従うことができます。新しい入力位相を追跡しながらゆっくりと遷移する必要がある場合、位相スルー制御を有効にすると、プログラムされたタイマー値とステップ制限に基づいて位相キャンセルまたは位相ビルドアウトが削除されます。同様に、DPLL が APLL 専用モードまたはホールドオーバー モードから DPLL ロック取得モードに切り替わる場合、または 2 つの入力によるヒットレス スイッチングが周波数ロックされていない場合は、位相スルー制限が適用されます。位相キャンセル機能と位相スルー制御機能の両方が無効になっている場合、切り替えの瞬間の XO と選択された入力間または 2 つの入力間の位相オフセットに等しい位相ヒットが、DPLL ループ帯域幅によって決定される速度で出力に伝播されます。2 つの入力が切り替えられても周波数がロックされていない場合、位相スルー制御機能は、ステップ制限によって定義された速度で出力が新しい周波数にスムーズに遷移することを確認できます。

8.3.5.3 1PPS 入力によるヒットレス スイッチング

ZDM 同期が無効になっている場合、1PPS 入力間のヒットレス スイッチングがサポートされますが、スイッチオーバー イベントは DPLL がロックを取得した後にのみ発生する必要があります。DPLL が最初にロックされる前にスイッチオーバーが発生した場合、スイッチオーバーはヒットレスではなく、DPLL がロックされるまでに不確定な時間がかかります。この場合、DPLL が選択した入力にロックされるようにソフトリセットを発行します。あるアプリケーションでは、システムホストは STATUS ピンまたはビットを介して DPLL ロック状態を監視し、1PPS 入力間の切り替えを許可する前に DPLL がロックされているかどうかを確認できます。DPLL ロック時間は DPLL 帯域幅によって制御されます (通常、1PPS 入力の場合は 10mHz)。

8.3.6 リファレンス入力でのギャップドクロックのサポート

DPLL は、ミッシング期間を持つ入力クロックへのロックをサポートし、ギャップクロックと呼ばれます。ギャップによりクロックのジッタが大幅に増加するため、DPLL は低ジッタの周期的出力クロックを生成するために必要な高い入力ジッタ許容度と低いループ帯域幅を提供します。結果として得られる出力は、ミッシング サイクルを含む入力の平均周波数を持つ、周期的なギャップのないクロックです。ギャップクロック幅は、R デバイダ (R_{INX} / f_{INX}) 後の基準クロック周期より長くすることはできません。ロックを達成して維持するには、最悪のケースのクロックギャッピングシナリオによるフラグを回避するようにリファレンス入力モニタを構成する必要があります。ギャップのある 2 つのクロック入力間のリファレンス切り替えは、どちらかの入力クロックのギャップ中に切り替えが発生した場合、ヒットレススイッチング仕様に違反する可能性があります。

8.3.7 入力クロックおよび PLL 監視、ステータス、割り込み

次のセクションでは、入力クロックと PLL の監視、ステータス、および割り込み機能について説明します。リファレンス入力周波数検出器と位相有効検出器は、単一の入力で同時に使用することはできません。

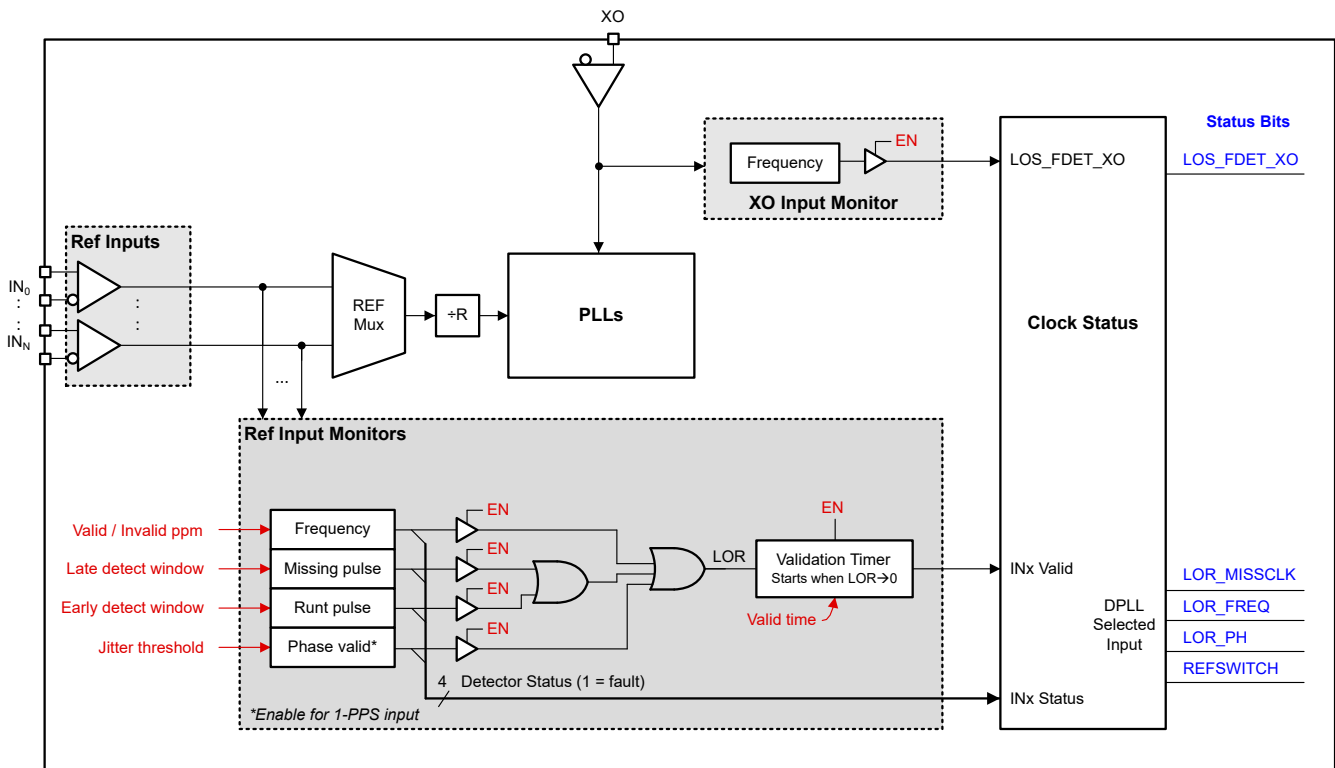


図 8-17. リファレンスおよび XO 入力用クロック モニタ

8.3.7.1 XO 入力監視

XO 入力には、モニタを使用して APLL をロックする前に入力を適格と判断するのに役立つ粗い周波数モニタがあります。

XO 周波数検出器は、XO 入力周波数が **電気的特性** に記載されている指定範囲内で検出された場合に、LOS_FDET_XO フラグをクリアします。XO 周波数モニタは RC ベースの検出器を使用するため、XO 入力クロックに十分な周波数安定性があるかどうかを正確に判断することはできません。安定した XO 入力があれば、APLL の起動中に APLL2 または APLL1 の VCO キャリブレーションが成功したか確認できます。外部 XO クロックの起動が遅い、または遅延する場合は、XO 入力安定したら APLL2 と APLL1 のキャリブレーションを強制します。詳細については「**低速または遅延 XO 起動**」を参照。

XO 周波数検出器は、XO_FDET_BYP ビット (図 8-17 の XO 入力モニタ ブロックでは EN と表示) を設定することによってバイパスすることができ、その結果、XO 入力は PLL 制御ステート マシンによって常に有効とみなされます。ユーザーは、ステータス ピンとステータス ビットを通して LOS_FDET_XO ステータス フラグを確認できます。XO_FDET_BYP ビットを設定すると検出はバイパスされますが、LOS_FDET_XO ステータス フラグへの変更は反映されません。

8.3.7.2 リファレンス入力監視

各 DPLL リファレンス クロック入力は、クロックが認定され、DPLL による選択に使用できるようになる前に、入力検証のために個別に監視されます。リファレンス モニタリング ブロックには、周波数、欠落パルス、ラント パルス モニタが含まれます。1PPS 入力の場合、位相有効モニタはサポートされますが、周波数、欠落パルス、ラント パルス モニタはサポートされないため、無効にする必要があります。検証タイムは、入力が承認される前に、有効なすべての参照モニタのフラグがクリアされる最小時間を設定します。

すべてのリファレンス モニタと検証タイムの有効化と有効なスレッシュホールドは、入力ごとにプログラム可能です。リファレンスモニタと検証タイムは、有効化がオプションですが、ホールドオーバーまたはスイッチオーバー イベント中に信頼性の高い DPLL ロックと最適な過渡性能を実現するために重要であり、信頼性の低いクロック入力や断続的なクロック入力の選択を回避するためにも使用されます。特定の検出器が有効になっていない場合、検出器はフラグを設定せず、無視されます。有効な検出器のステータス フラグは、任意のリファレンス入力 (選択されているか、選択されていないか) のステータス ピンを通じて確認できます。有効になっている検出器のステータス フラグは、DPLL の選択された入力のステータス ビットを通じて読み取ることもできます。

8.3.7.2.1 リファレンス検証タイム

検証タイムは、参照が適格と判断され選択可能となるまでに、すべての有効な入力モニターから各リファレンスのフラグがクリアされるまでに必要な時間を設定します。検証タイムと有効化設定はプログラム可能です。

8.3.7.2.2 周波数監視

高精度周波数検出器は、周波数比較のための 0ppm レファレンス クロックとみなされる XO 入力周波数に対するすべての入力クロックの周波数オフセットまたは誤差 (ppm 単位) を測定します。有効および無効な ppm 周波数スレッシュホールドは、レジスタを通じて設定できます。相対入力周波数誤差が有効な ppm スレッシュホールドより小さい場合、モニタは REFx_FDET_STATUS フラグをクリアします。それ以外の場合、相対入力周波数誤差が無効な ppm スレッシュホールドより大きい場合、モニタは REFx_FDET_STATUS フラグを設定します。有効なスレッシュホールドと無効なスレッシュホールド間の ppm デルタは、入力周波数オフセットがこれらのスレッシュホールドを超えたときに REFx_FDET_STATUS フラグが切り替わるのを防ぐヒステリシスを提供します。

測定精度 (ppm) と平均化係数は、周波数検出器レジスタ設定の計算に使用されます。測定精度が高いほど (ppm が小さいほど)、または平均化係数が高いほど、フラグを設定またはクリアするための測定遅延が長くなり、入力周波数が安定するまでの時間が長くなります。また、ドリフトやふらつきが大きい入力に対しても、測定解像度が向上します。平均化率を高くすると、設定できる最大周波数 ppm スレッシュホールドが減少することに注意してください。

8.3.7.2.3 ミッシングパルス モニタ (事後検出)

ミッシングパルス モニタは、ウィンドウ検出器を使用して、公称クロック周期とプログラム可能な遅延ウィンドウ スレッシュホールド (T_{LATE}) 以内に到達する入力クロック パルスを検証します。入力パルスが T_{LATE} の前に到着すると、そのパルスは有効であるとみなされ、ミッシングパルス フラグが設定されている場合はクリアされます。入力パルスが T_{LATE} までに到着しない場合 (パルスの欠落または遅延が原因)、ミッシングパルス フラグが設定され、入力が不適格と判断されます。

通常、 T_{LATE} は最長クロック周期入力 (サイクル間ジッタを含む) よりも高く設定するか、ギャップ クロックのギャップ幅よりも高く設定する必要があります。ミッシングパルス モニタは、ppm 周波数検出器よりも高速に検出できる粗い周波数検出器

として機能します。ミッシングパルスモニタは 2kHz から $f_{VCO}/12$ までの入力周波数でサポートされ、この範囲外の場合は無効にする必要があります。

ミッシングパルスモニタとラントパルスモニタは、各リファレンス入力に対して同じウィンドウ検出ブロックから動作します。これら両方のモニタのステータスフラグは、ロジック OR ゲートによって結合され、ステータスピンを通じて観察できます。レファレンスのウィンドウ検出フラグは、対応する REFx_MISSCLK_STATUS ビットを通じても確認できます。

8.3.7.2.4 ラントパルスモニタ (早期検出)

ラントパルスモニタは、ウィンドウ検出器を使用して、公称クロック周期からプログラム可能な早期ウィンドウしきい値 (T_{EARLY}) を引いた値内に到着する入力クロックパルスを検証します。 T_{EARLY} の後に入力パルスが到着すると、そのパルスは有効であるとみなされ、ラントパルスフラグがクリアされます。 T_{EARLY} より前に早いまたは短い入力パルスが到着すると、モニタは直ちにフラグを設定して入力を不適格とします。

通常、 T_{EARLY} は入力の最短クロック周期 (サイクル間ジッタを含む) よりも低く設定する必要があります。早期パルスモニタは、ppm 周波数検出器よりも高速に検出できる粗い周波数検出器として機能します。早期パルスモニタは 2kHz から $f_{VCO}/12$ までの入力周波数でサポートされ、この範囲外の場合は無効にする必要があります。

早期クロック検出を使用するには、ユーザーはミッシングクロック検出を有効にする必要があります。早期クロック検出を単独で有効にすることはできません。

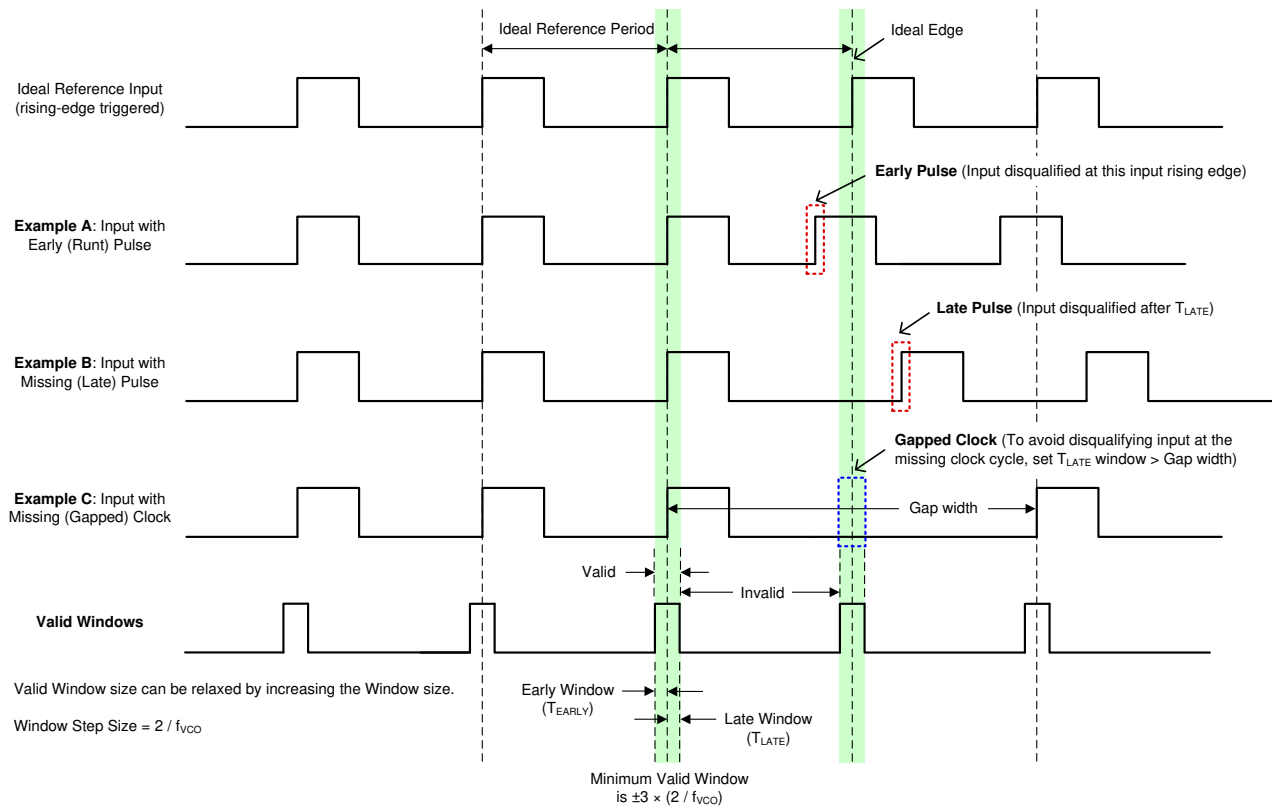


図 8-18. 早期ウィンドウ検出器と遅延ウィンドウ検出器の例

8.3.7.2.5 1PPS 入力用位相有効モニタ

周波数検出器とウィンドウ検出器がこの低周波数をサポートしていないため、位相有効モニターは 1PPS 入力検証専用で設計されています。位相有効モニタは、ウィンドウ検出器を使用して、公称クロック周期 (T_{IN}) とプログラム可能なジッタスレシヨルド (T_{JIT}) 以内に到達する 1PPS 入力パルスを検証します。入力パルスがカウンタウィンドウ (T_V) 内に到達す

ると、パルスは有効であるとみなされ、位相有効フラグがクリアされます。入力パルスが T_V より前に到達しない場合 (パルスの欠落または遅延のため)、入力を不適格とするフラグが直ちに設定されます。 T_{JIT} は、最悪の入力サイクル間ジッタよりも高く設定する必要があります。

位相有効レジスタ設定は、1PPS ppm エラー スレッショルド検出にも有効です。 T_{JIT} は、許容される最悪のケースの ppm エラーにも影響を与えることに注意してください。次に例を示します。 $High_Jitter_Freq = 1/(T_{IN} - T_{JIT})$ の場合、最大入力許容 ppm エラー = $(High_Jitter_Freq - Expected_Freq) / Expected_Freq \times 1e6$ となります。

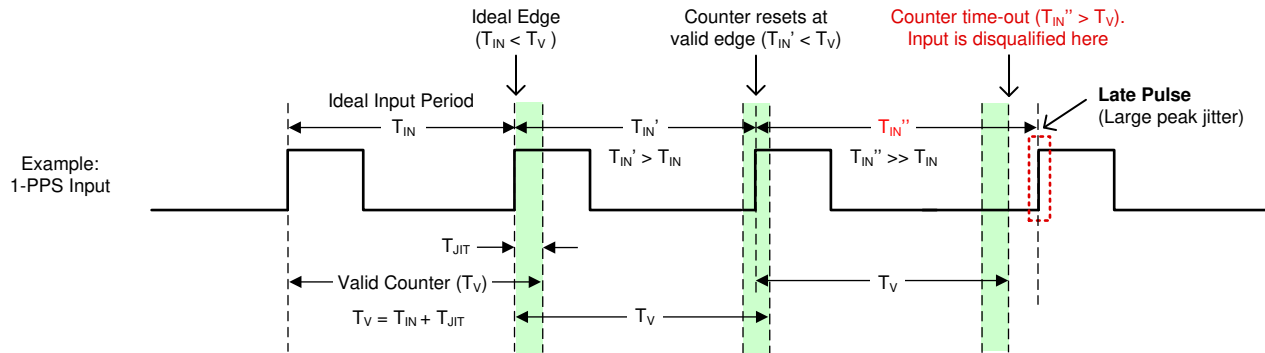


図 8-19. 1PPS 入力ウィンドウ検出器の例

8.3.7.3 PLL ロック検出器

ロック損失 (LOL) ステータスは、APLL および DPLL ごとに利用できます。APLL は、周波数損失ロックについてのみ監視されます。DPLL は、周波数損失ロック (LOFL) と位相損失ロック (LOPL) の両方を監視できます。DPLL ロック スレッショルドおよびロック損失スレッショルドは、LOPL および LOFL デテクタの両方に対してプログラム可能です。BAW APLL 周波数損失ロックを選択した場合、ペアになっている DPLL は LOPL に対してのみ監視されます。BAW APLL VCBO ロック検出のデジタル監視を行うには、ペアになっている DPLL を有効にする必要があります。

DPLL 周波数ロック検出器は、選択されたリファレンス入力に対する DPLL 周波数誤差がロック ppm スレッショルドより小さい場合、LOFL フラグをクリアします。それ以外の場合、ロック検出器は DPLL 周波数エラーがロック解除 ppm スレッショルドよりも大きいときに LOFL フラグを設定します。ロック スレッショルドとロック解除スレッショルド間の ppm デルタは、DPLL 周波数エラーがこれらのスレッショルドを超えたときに LOFL フラグが切り替わるのを防ぐヒステリシスを提供します。

BAW APLL 周波数デジタル ロック検出器は、XO リファレンス入力に対する VCBO 周波数誤差がロック ppm しきい値より小さい場合、LOFL フラグをクリアします。それ以外の場合、ロック検出器は VCBO 周波数エラーがロック解除 ppm スレッショルドよりも大きいときに LOFL フラグを設定します。VCBO 周波数のロックおよびロック解除スレッショルドを設定するときは、XO 入力リファレンスの ppm 周波数許容範囲を必ず考慮してください。ロック スレッショルドとロック解除スレッショルド間の ppm デルタは、VCBO 周波数エラーがこれらのスレッショルドを超えたときに LOFL フラグが切り替わるのを防ぐヒステリシスを提供します。

測定精度 (ppm) と平均化係数は、周波数ロック検出器レジスタ設定の計算に使用されます。測定精度が高いほど (ppm が小さいほど)、または平均化係数が高いほど、LOFL フラグを設定またはクリアするための測定遅延が増加します。平均化率を高くすると、ワンドの大きい入力にロックする場合や、PLL が狭いループ帯域幅で構成されている場合に役立ちます。平均化率を高くすると、設定できる最大周波数 ppm スレッショルドが減少することに注意してください。

DPLL 位相ロック検出器は、DPLL の位相誤差が位相ロック スレッショルドより小さいときに LOPL フラグをクリアします。それ以外の場合、位相誤差が位相ロック解除スレッショルドよりも大きい場合、ロック検出器は LOPL フラグを設定します。

ユーザーは、ステータス ピンとステータス ビットを通じて APLL および DPLL ロック検出フラグを観察できます。

図 8-20. PLL ロック検出器と履歴モニタ

8.3.7.4 調整ワード履歴

DPLL ドメインには、ホールド オーバーへの移行時の初期出力周波数精度を決定するチューニングワード履歴モニタブロックがあります。ホールド オーバーを行うとき、レファレンス クロック (XO 入力) の安定性によって、出力周波数の長期的安定性および精度が決まります。チューニングワードは、DPLL 動作モードに応じて、次の 3 つのソースのいずれかから更新できます。

1. ロック モード: ロックされているときのデジタルループフィルタの出力から
2. ホールドオーバー モード: 履歴モニタの最終出力から取得します
3. フリーランモード: フリーラン チューニングワードレジスタ (ユーザー定義) から

履歴モニタが有効になっていて、DPLL がロックされている場合、デバイスは、DPLLx_HIST_TIMER によって設定されたプログラム可能な平均化時間 (T_{AVG}) 中にデジタル ループ フィルタ出力からの履歴を累積することにより、リファレンス入力周波数を平均化します。有効なリファレンス入力が無効になると、最終的なチューニングワード値が保存され、初期ホールドオーバー周波数の精度が決定されます。一般に、 T_{AVG} 時間が長いほど、初期ホールドオーバー周波数はより正確になります。

入力レファレンス クロックに障害が発生して無効になった場合、レファレンス入力検証モニタの 1 つによって障害状態が示される前にチューニングワードが更新し続けると、履歴データが破損する可能性があります。このシナリオを回避するために、進行中の蓄積は無視され、最近の履歴データも無視されます。使用された実際の履歴が T_{AVG} より大きく、 $2 \times T_{AVG}$ よりも小さくなるように、最新の収集平均データは破棄されます。

チューニングワード履歴は、デバイスのハードリセットまたはソフトリセット後に最初に消去されます。DPLL が新しいリファレンスにロックした後、履歴モニタは最初の T_{AVG} タイマーが期限切れになるまで待機してから、最初のチューニングワード値を保存し、履歴の蓄積を開始します。履歴モニタは、リファレンス切り替え中またはホールドオーバー終了中に以前の履歴値をクリアしません。必要に応じて、履歴有効ビット (DPLLx_HIST_EN = 1 → 0 → 1) を切り替えることで、履歴を手動でクリアまたはリセットできます。

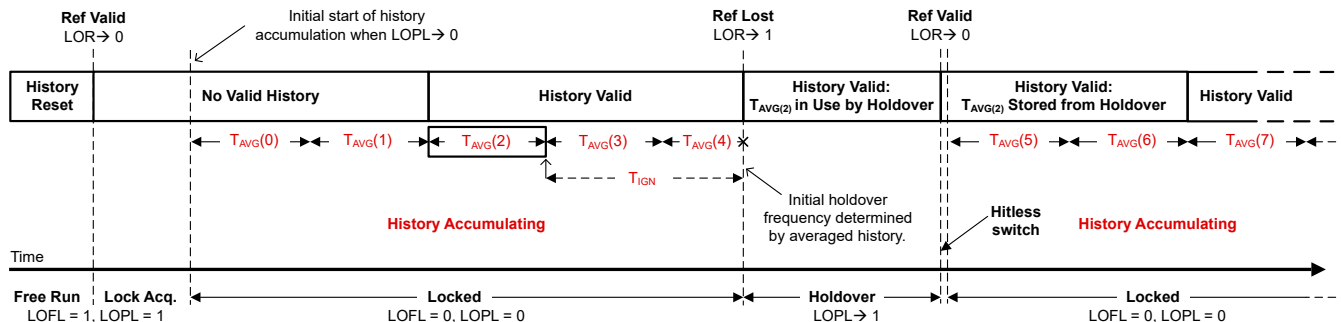


図 8-21. チューニングワード履歴ウィンドウ

チューニングワード履歴が存在しない場合、フリーランチューニングワード値 (DPLLx_FREE_RUN) が使用され、初期ホールドオーバー出力周波数精度が決定されます。

8.3.7.5 ステータス出力

GPIO ピンは、デバイスの診断およびデバッグの目的で、さまざまなステータス信号と割り込みフラグを出力するように構成できます。ステータス信号、出力ドライバタイプ、および出力極性の設定はプログラム可能です。

8.3.7.6 割り込み

任意の GPIO ピンをデバイス割り込み出力ピンとして設定できます。割り込みロジック構成は、レジスタによって設定されます。割り込みロジックが有効になっている場合、XO の LOS、選択された DPLL 入力の LOR、APLL1、APLL2、および DPLL の LOL、および DPLL のホールドオーバーおよびスイッチオーバー イベントなど、割り込みステータスインジケータの任意の組み合わせから割り込み出力をトリガできます。割り込み極性が High に設定されている場合、ライブステータスビットの立ち上がりエッジによって割り込みフラグ (スティッキービット) がアサートされます。それ以外の場合、極性が低く設定されていると、ライブステータスビットの立ち下がりエッジによって割り込みフラグがアサートされます。個々の割り込

みフラグをマスクして、フラグが割り込み出力をトリガーしないようにすることができます。マスクされていない割り込みフラグは AND/OR ゲートによって結合され、どちらのステータスピンでも選択できる割り込み出力を生成します。

システム ホストがデバイスからの割り込みを検出すると、ホストは割り込みフラグまたはスティッキー レジスタを読み取って、システムの障害状態を解決するためにどのビットがアサートされているかを識別できます。システム障害が解決された後、ホストは自己クリア INT_CLR フィールドに 1 を書き込むことによって割り込み出力をクリアできます。

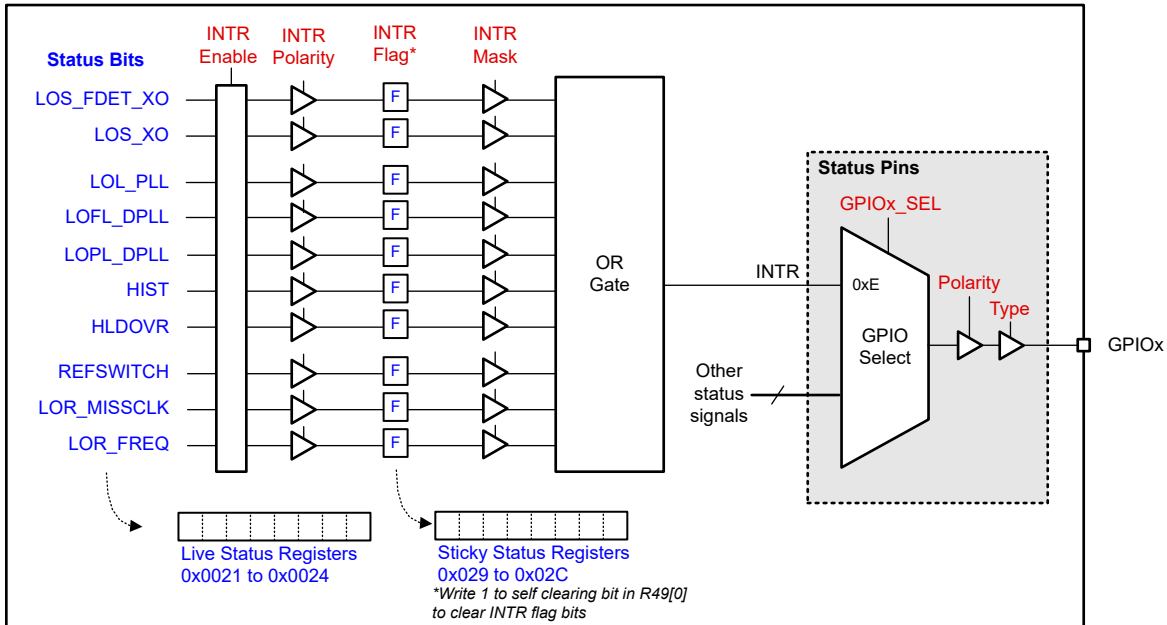


図 8-22. ステータスと割り込み

8.3.8 PLL の関係

図 8-23 は、LMK5C23208A に実装された PLL アーキテクチャを示しています。PLL は、PLL アーキテクチャの概要 で説明されているように、カスケード モードまたは独立モードで構成できます。

フィードバック ループで DPLL を APLL と組み合わせる場合、APLL は固定の 40 ビット分母を使用する必要があります。図 8-6 の APLL1 と APLL2、または 図 8-7 のすべての APLL のように、APLL が独立したループで構成されている場合は、24 ビットのプログラム可能な分母を選択します。

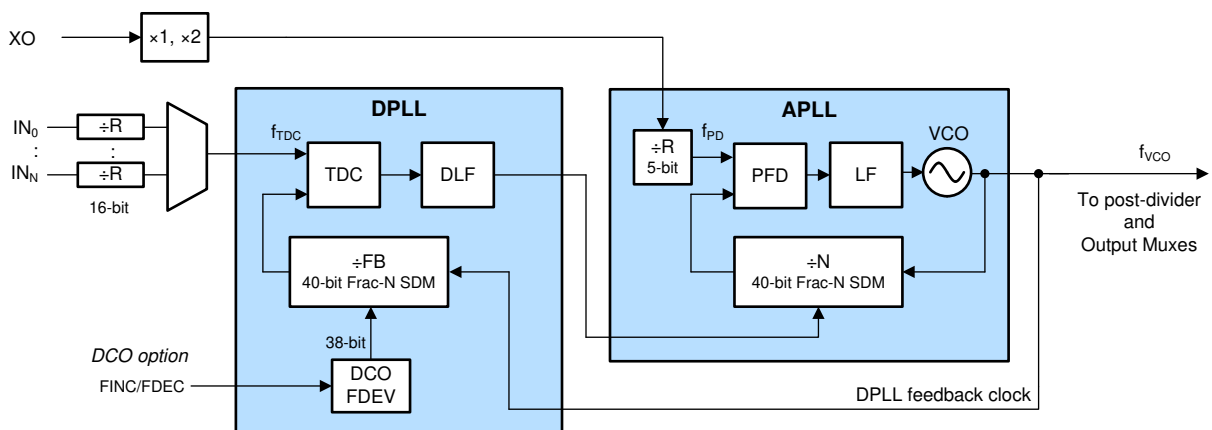


図 8-23. PLL アーキテクチャ

8.3.8.1 PLL 周波数の関係

次の式は、閉ループ動作を実現するために必要な APLL と DLL の周波数の関係を示しています。TICS Pro プログラミングソフトウェアを使用すると、必要な周波数プランに基づいて有効なデバイダ設定を作成できます。

次の式内のデバイダは、プログラム可能なレジスタ値ではなく、実際の分周値 (または範囲) を参照することに注意してください。

DPLL 動作が有効になっている場合、計算された DPLL 周波数と APLL 周波数は名目上同じである必要があります。ペアになった APLL N デバイダの 40 ビット固定分母に対する DPLL 調整は、選択された入力リファレンスソースを追跡して、実際のクロック出力の必要な周波数と位相を合成します。

APLL がペアになっている DPLL から独立して動作する場合、TI では、DPLL 制御なしで 0ppm の周波数誤差を維持するために、ハイブリッド同期または周波数ドメイン間のカスケード接続にプログラム可能な 24 ビット分母を使用することを推奨しています。このシナリオでは、APLL は別の APLL 出力からのカスケード フィードバック デバイダ レファレンスを追跡します。

PLL に ZDM を使用する場合は、VCO 周波数の計算でクロック出力デバイダを考慮する必要があります。

8.3.8.1.1 APLL の位相周波数検出器 (PFD) とチャージポンプ

式 1 は、式 2 の APLL VCO 周波数計算で VCO 周波数を見つけるために使用される位相検出器周波数を計算します。

$$f_{PD} = f_{XO} \times D_{XO} / R_{XO} \quad (1)$$

ここで、

- f_{PD} : APLL 位相検出器周波数
- f_{XO} : APLL リファレンスは、XO 周波数または別の APLL からのカスケードリファレンス周波数です。
- D_{XO} : XO 入力ダブラ (1 = 無効、2 = 有効)
- R_{XO} : APLL XO 入力 R デバイダ値 (1 ~ 32)

APLL2 または BAW APLL には、0.4 mA ステップで 0 mA から 5.8 mA までプログラム可能なチャージポンプ設定があります。BAW APLL の最高性能は、チャージポンプ電流が 0.8 mA 以上のときに発揮されます。

8.3.8.1.2 APLL VCO 周波数

APLL 位相は、適用された APLL 分子を使用して、APLL VCO を APLL リファレンスにロックします。VCO 周波数は式 2 を使用して計算します。

$$f_{VCO} = f_{PD} \times (INT_{APLL} + NUM_{APLL} / DEN_{APLL}) \quad (2)$$

- f_{VCO} : VCO 周波数
- f_{PD} : APLL 位相検出器周波数
- INT_{APLL} : APLL N デバイダ整数値 (12 ビット、1 ~ $2^{12} - 1$)
- NUM_{APLL} : APLL N デバイダ分子値 (40 ビット、0 ~ $2^{40} - 1$ 、または 24 ビット、0 ~ $2^{24} - 1$)
- DEN_{APLL} : APLL N デバイダ分母値 (固定 2^{40} 、またはプログラム可能 1 ~ 2^{24})
 - NUM/DEN 比を整数値から遠ざけることで、整数境界スプリアスを回避します。
 - $0.125 < NUM_{APLL} / DEN_{APLL} < 0.875$ (DPLL モードで、0.5 を避ける)

8.3.8.1.3 DPLL TDC 周波数

式 3 は、式 5 の DPLL VCO 周波数計算で VCO 周波数を見つけるために使用される TDC 周波数を計算します。各 DPLL には 2 つの異なる TDC 周波数が可能であり、TDC レートを高く保ちながら非整数関連周波数間の切り替えが可能になります。

$$f_{TDC} = f_{INx} \times D_{INx} / R_{INx} \quad (3)$$

$$f_{TDC} = f_{INy} \times D_{INy} / R_{INy} \quad (4)$$

ここで、

- f_{TDC} : DPLL TDC 入力周波数 (式 3 を参照してください)
- f_{INx} または f_{INy} : INx または INy 入力周波数、あるいは別の APLL からのカスケード接続された基準周波数。
- R_{INx} または R_{INy} : INx または INy R デバイダ値 (16 ビット、1 ~ $2^{16} - 1$)
- D_{INx} または D_{INy} : INx または INy 入力ダブラ (2 = 無効および 1 = 有効)

8.3.8.1.4 DPLL VCO 周波数

DPLL 位相は、実際の APLL 分子値を更新することにより、APLL VCO を DPLL VCO 周波数にロックします。式 5 を使用して VCO 周波数を計算します。各 DPLL は DPLL N に 2 つの異なる値を持つことができ、2 つの異なる TDC 周波数を使用して同じ VCO 周波数にロックすることができます。DPLLx_REF#_FB_SEL レジスタは、使用する DPLL N 値を選択します。

$$f_{VCO} = f_{TDC} \times (INT_{DPLL} + NUM_{DPLL} / DEN_{DPLL}) \quad (5)$$

ここで、

- INT_{DPLL} : DPLL FB デバイダ整数値 (33 ビット、1 ~ $2^{33} - 1$)
- NUM_{DPLL} : DPLL FB デバイダ分子値 (40 ビット、0 ~ $2^{40} - 1$)
- DEN_{DPLL} : DPLL FB デバイダ分母値 (40 ビット、1 ~ 2^{40})
- N: $INT_{DPLL} + NUM_{DPLL} / DEN_{DPLL}$

8.3.8.1.5 クロック出力周波数

各 APLL には、式 6、式 7、または式 8 で計算された VCO ポスト デバイダ周波数を提供するポスト デバイダがあります。最終的な出力周波数は、VCO ポスト デバイダ周波数と出力分周比を除算して計算されます (式 9 を参照)。各出力の出力周波数は、選択した APLL クロック ソースと出力分周値によって異なります。

$$\text{APLL1 selected: } f_{POST_DIV} = f_{VCO1} / P_{nAPLL1} \quad (6)$$

$$\text{APLL2 selected: } f_{POST_DIV} = f_{VCO2} / P_{1APLL2} \quad (7)$$

$$\text{BAW APLL selected: } f_{POST_DIV} = f_{VCBO} / P_{1APLL3} \quad (8)$$

$$\text{OUTx: } f_{OUTx} = f_{POST_DIV} / OD_{OUTx} \quad (9)$$

ここで、

- f_{POST_DIV} : 出力マルチプレクサ ソース周波数 (APLL1、APLL2、または BAW APLL ポスト デバイダ クロック)
- P_{nAPLL1} : APLL1 1 次側 P1 または 2 次側 P2 ポスト分周値 (2 ~ 7)
- P_{1APLL2} : APLL2 1 次側 P1 ポスト分周値 (2 ~ 13)
- P_{1APLL3} : APLL3 (BAW) 除算後の値 = div8 (2~8)、div8 の 2 倍 (10、12、14、16)、またはバイパス (1)
- f_{OUTx} : 出力クロック周波数 (x = 0~15)
- OD_{OUTx} : OUTx 出力バイパスまたは分周値。すべての出力には、1 ~ ($2^{12} - 1$) の値を持つ 12 ビットのデバイダがあります。すべての出力 (OUT3 および OUT15、を除く) には、SYSREF 出力が連続出力に設定されている場合に

1PPS または 1Hz 未満の他の周波数の生成に使用できる 20 ビット SYSREF デバイダを 12 ビット デバイダに追従させるオプションがあります。

8.3.8.2 アナログ PLL (APLL1、APLL2)

各 APLL は、40 ビットの分周 N デバイダを搭載しており、高分解能の周波数合成と、非常に小さい位相ノイズとジッタをサポートします。各 APLL には、DPLL モードのシグマ-デルタ変調器 (SDM) 制御により VCO 周波数を調整する機能もあります。カスケード モードでは、各 APLL は VCO 周波数を別の VCO 周波数にロックできます。

フリーラン モードでは、BAW APLL は VCBO への初期レファレンス クロックとして XO 入力を使用します。BAW APLL の PFD は、分周 N デバイダ クロックをレファレンス クロックと比較し、制御信号を生成します。制御信号は BAW APLL ループ フィルタによってフィルタ処理され、VCBO 出力周波数を設定する制御電圧が生成されます。SDM では N 分圧比を変調して、PFD 入力と VCBO 出力との間で目的の分周比が得られます。LC VCO を使用したもう一つの通常の APLL は、VCBO と同様に動作します。ユーザーは、VCBO クロックまたは XO クロックのいずれかからレファレンス電圧を選択できます。

8.3.8.3 APLL のリファレンスの経路

8.3.8.3.1 APLL の XO ダブラ

APLL XO ダブラを有効にすると、APLL リファレンスの PFD 周波数を 2 倍にすることができます。XO ダブラを有効にすると、ノイズが最小限に抑えられ、PFD 周波数を上げて位相ノイズ、ジッタ、および分周スプリアスを最適化するのに役立ちます。PFD 周波数を上げると、APLL 位相ノイズの平坦な部分が改善されます。

8.3.8.3.2 APLL の XO リファレンス (R) 分周器

各 APLL には、最大 APLL PFD 周波数仕様を満たすために使用できる 5 ビット XO リファレンス (R) デバイダがあります。また、デバイダを使用して、APLL 分数 N 分周比 (NUM/DEN) が 0.125 ~ 0.875 (0.5 は避ける) であることを確認することもできます。これは、DPLL 周波数チューニング範囲をサポートするために推奨されます。それ以外の場合は、R 分周器をバイパスできます (1 で割る)。

8.3.8.4 APLL の掃選分周器の経路

各 APLL の VCO 出力は、フラクショナル フィードバック (N) デバイダを介して PFD ブロックにフィードバックされます。DPLL モードでは、VCO 出力も DPLL フィードバック パスにフィードバックされます。ハイブリッド同期またはカスケード周波数領域アーキテクチャの場合、各 VCO 出力は、DPLL 入力リファレンス選択マルチプレクサに供給したり、他の APLL の XO 入力として、あるいは固定フィードバック デバイダを介して供給することもできます。

8.3.8.4.1 シグマ-デルタ変調器 (SDM) 内蔵 APLL の N 分周器

APLL 分数 N 分周器には、12 ビットの整数部分 (INT)、40 ビットの分子部分 (NUM)、固定 40 ビットまたはプログラム可能な 24 ビットの分母部分 (DEN)、および SDM が含まれます。INT と NUM はプログラム可能です。APLL がループ内で DPLL と連携して動作する場合、APLL は VCO クロックの非常に高い周波数分解能のために固定の 40 ビット分母を使用します。APLL が独立したループで動作する場合 (ペアになっている DPLL が無効)、TI では 24 ビットのプログラム可能な分母を推奨します。合計 APLL N 分周値は次のとおりです。N = INT + NUM / 2⁴⁰ or INT + NUM / 2²⁴ .

APLL フリーラン モードでは、APLL の PFD 周波数と合計 N 分周器によって VCO 周波数が決定され、これは 式 2 によって 24 ビット分母で計算できます。

8.3.8.5 APLL のループ フィルタ (LF1、LF2)

APLL ループ フィルタ コンポーネントは、XO 入力の位相ノイズに応じて APLL LBW を最適化するようにプログラムできます。BAW APLL は 100Hz ~ 10kHz (標準範囲) のプログラム可能な LBW をサポートし、従来の LC APLL は 100kHz ~ 1MHz (標準範囲) のプログラム可能な LBW をサポートします。図 8-24 は、PFD/チャージ ポンプ出力と VCO 制御入力間の APLL ループ フィルタ構造を示しています。

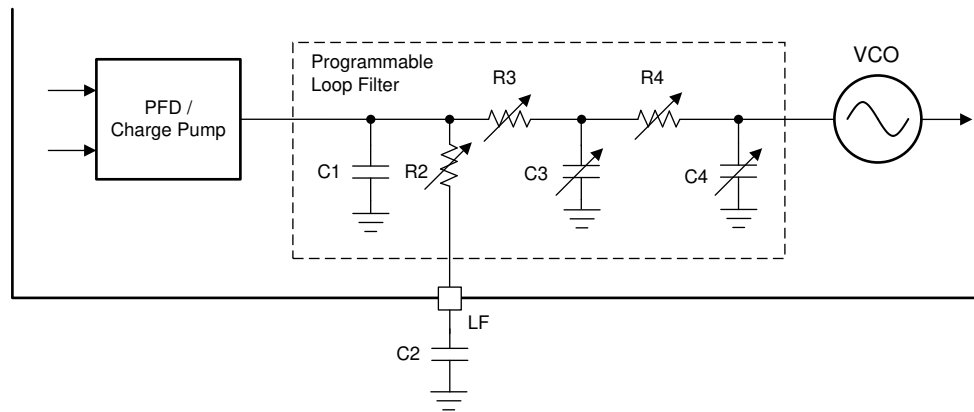


図 8-24. 各 APLL のループ フィルタ構造

BAW APLL は、TICSPRO および ROM ページで、デフォルトで狭い LBW で構成されています。その結果、低ジッタ VCBO が、8kHz から約 400kHz までのキャリア オフセット範囲のクロック出力位相ノイズを支配します。

8.3.8.6 APLL の電圧制御発振器 (VCO1、VCO2)

各 APLL には完全に統合された VCO が含まれており、ループ フィルタから電圧を取得してその電圧を周波数に変換します。

8.3.8.6.1 VCO 校正

各 APLL VCO は、PLL がロックを達成し、最適な位相ノイズ性能を提供できることを確認するためにキャリブレーションする必要があります。VCO キャリブレーションは、VCO チューニング範囲内で最適な動作ポイントを確立します。VCO キャリブレーションは、デバイスの電源投入後、ハードリセット後、またはソフトリセット後に入力モニターによって XO 入力が見出されると、PLL の初期起動時に自動的に実行されます。キャリブレーションと APLL ロックを正常に行うには、キャリブレーションの開始前に XO クロックの振幅と周波数が安定している必要があります。安定していないと、キャリブレーションが失敗し、PLL ロックと出力クロックの起動が妨げられる可能性があります。VCO キャリブレーションと APLL ロックの前に、出力ドライバは通常、スプリアス出力クロックを防止するためにミュート状態に保持されます (出力ごとに構成可能)。

ホスト プログラミングを通じて PLL 有効化サイクル (APLLx_EN ビット = 0 → 1) を切り替えることにより、単一の APLL に対して VCO キャリブレーションを手動でトリガできます。これは、APLL N 分周値 (VCO 周波数) がプログラミングを通じて動的に変更された後に必要になることがあります。

8.3.8.7 APLL の VCO クロック分配の経路

各 APLL VCO ポスト デバイダは、独立してプログラム可能なデバイダをサポートします。

BAW APLL には、オプションで 2 で割る機能とペアになっている 1 つのプライマリ VCBO ポスト デバイダがあります。VCBO ポスト デバイダ クロック div8 (÷2 ~ ÷8) または div8 と div2 のペア (÷10、÷12、÷14、÷16) は、5 つの出力バンクのうち 4 つに分配できます。システムの使用例で、5 つの出力バンクと 16 個の出力すべてを BAW APLL から供給する必要がある場合は、VCBO ポスト デバイダを 1 に設定して VCBO ポスト デバイダをバイパスし、個々のチャンネルディバイダをプログラムして必要な出力周波数を取得します。

APLL2 には 1 つの VCO ポスト デバイダ クロック (P1: すべての出力に分配可能な、最大 2 倍の ÷2 ~ ÷13 のデジタル信号出力が使用可能です)。

APLL1 には 2 つの VCO ポスト デバイダがあります。プライマリ VCO ポスト デバイダ クロック (P1: ÷2 ~ ÷7) を OUT0、OUT1、にそれぞれ分配します。セカンダリ APLL1 VCO ポスト デバイダ クロック (P2: ÷2 ~ ÷7) は OUT0 と OUT1 に分配されます。

8.3.8.8 DPLL のリファレンス (R) 分周器の経路

各リファレンス入力クロックには、DPLL TDC ブロックへの専用の 16 ビットリファレンス デバイダがあります。選択されたリファレンス R デバイダ出力によって、TDC 入力周波数が設定されます。異なる周波数の入力間のヒットレス スイッチングをサポートするには、R デバイダを使用してクロックを DPLL TDC 入力への単一の共通周波数に分周します。

8.3.8.9 DPLL の時間 / デジタル コンバータ (TDC)

TDC 入力は、選択されたリファレンス入力の R デバイダ クロックと VCO からの DPLL フィードバック デバイダクロックの位相を比較します。TDC 出力は、DPLL ループ フィルタによって処理される位相誤差に対応するデジタル補正ワードを生成します。

8.3.8.10 DPLL のループ フィルタ (DLF)

DPLL は 10mHz ~ 4kHz のプログラム可能なループ帯域幅をサポートし、0.1dB (標準) 未満のジッタ ピーキングを実現できます。DPLL のローパス ジッタ伝達特性により、ループ帯域幅を超える最大 60dB/10 倍のロールオフでリファレンス入力ノイズが減衰されます。

DPLL ループ フィルタ出力は、APLL の少数分子を制御して、VCO 周波数を選択された DPLL リファレンス入力にロックさせます。

8.3.8.11 DPLL の帰還 (FB) 分周器の経路

DPLL フィードバック パスには、プログラム可能なプリスケアラ (33 ビット、 $1 \sim 2^{33} - 1$) とフラクショナル フィードバック (FB) デバイダがあります。プログラム可能な DPLL FB デバイダには、33 ビットの整数部分 (INT)、40 ビットの分子部分 (NUM)、および 40 ビットの分母部分 (DEN) が含まれます。DPLL FB デバイダの合計値は次のとおりです。 $FB_{DPLL} = INT + NUM / DEN$ 。

DPLL モードでは、TDC 周波数と合計 DPLL フィードバック デバイダおよびプリスケアラによって VCO 周波数が決定されます。VCO 周波数の計算方法については、[DPLL VCO 周波数](#) を参照してください。

8.3.9 出力クロックの分配

出力デバイダは出力同期 (SYNC) をサポートし、2 つ以上の出力チャンネル間の位相同期を可能にします。には、プログラム可能なオフセットによる確定的な入力から出力への位相調整 (通常は 1PPS クロック用) をサポートするオプションの内部 ZDM 同期機能があります。[セクション 8.3.20](#) を参照してください。

8.3.10 出力ソース マルチプレクサ

LMK5C23208A は、6 つの出力ソース マルチプレクサ (mux) を使用して、周波数ソースをそれぞれの出力バンクに分配します。OUT0 と OUT1 の 6:1 マルチプレクサは最もフレキシブルで、各 APLL ポスト デバイダ、バッファ付き XO、または出力周波数ソースとしてバッファ付きリファレンス入力のいずれかを選択できます。OUT3 バンクと OUT15 バンクに信号を供給する 3:1 マルチプレクサは、BAW APLL ポスト デバイダ、APLL2 ポスト デバイダ、APLL1 の 1 次側ポスト デバイダからの周波数源を選択できます。OUT5、OUT6、OUT9、OUT11 の各バンクを出力する 2:1 マルチプレクサは、それぞれ、BAW APLL ポスト デバイダまたは APLL2 ポスト デバイダからの周波数源を選択できます。

- OUT0 と OUT1 は、それぞれ独立した 6:1 マルチプレクサを備えており、出力ソースを個別に選択できます。クロストークを低減するため、OUT0 と OUT1 に同じ出力ソース多重化オプションを選択します。
- OUT3 は独立した 3:1 マルチプレクサを備えており、出力ソースを個別に選択できます
- OUT5 には、出力ソースを選択するための 2:1 マルチプレクサがあります。クロストークを低減するため、OUT5 と OUT6 に同じ出力ソース多重化オプションを選択します。
- OUT6 には、出力ソースを選択するための 2:1 マルチプレクサがあります。クロストークを低減するため、OUT5 と OUT6 に同じ出力ソース多重化オプションを選択します。
- OUT9 には、出力ソースを選択するための 2:1 マルチプレクサがあります。クロストークを低減するため、OUT9 と OUT11 に同じ出力ソース多重化オプションを選択します。
- OUT11 には、出力ソースを選択するための 2:1 マルチプレクサがあります。クロストークを低減するため、OUT9 と OUT11 に同じ出力ソース多重化オプションを選択します。

- OUT15 には、出力ソースを選択するための 3:1 マルチプレクサがあります。

表 8-3 に、出力ソースのマルチプレクサで使用可能なオプションを示します。

表 8-3. 出力ソース マルチプレクサ オプション

出力ソース マルチプレクサ オプション	出力 (オプションあり)	説明
REFx	OUT0, OUT1	出力チャンネルマルチプレクサは、R48[4:0] が構成され、R78[5] が設定されている場合、選択されたリファレンス入力から供給されます。R48[4:0]= 0x0 (なし)、REF0 は 0x1、REF1 は 0x2
XO	OUT0, OUT1	出力チャンネルマルチプレクサは、XO 入力から供給されます。
APLL1 PRI	OUT0, OUT1, OUT3, OUT15	出力チャンネル マルチプレクサには、APLL1 の 1 次ポスト デバイダ出力から信号が供給されます。
APLL1 SEC	OUT0, OUT1	出力チャンネル マルチプレクサには、APLL1 の 2 次ポスト デバイダ出力から信号が供給されます。
APLL2	すべての OUTx	出力チャンネルマルチプレクサには、APLL2 ポスト デバイダ出力から信号が供給されます。
APLL3 (BAW)	すべての OUTx	出力チャンネル マルチプレクサには、BAW APLL ポスト デバイダ出力から信号が供給されます。

8.3.11 出力チャンネル マルチプレクサ

各出力クロックは、出力ソース マルチプレクサから発生する出力チャンネル マルチプレクサから供給されます。表 8-4 は、出力チャンネル マルチプレクサで使用可能なオプションもののリストです。

表 8-4. 出力チャンネルマルチプレクサ オプション

出力チャンネル マルチプレクサ オプション	説明
バイパス	出力クロックは APLL ポスト デバイダから直接供給され、出力チャンネル デバイダはバイパスされます。
CHDIV	出力クロックは出力チャンネル デバイダから供給されます。
CH / 2	出力クロックは 2 分周チャンネルから供給されます。
SYSREF	出力クロックは、SYSREF デバイダから供給されます。
SYSREF + ADLY	出力クロックは、アナログ遅延付きの SYSREF デバイダから供給されます。
静的 DC	出力クロックは静的: OUTP は Low で、OUTN は High です。 注記: 静的 DC 多重化設定は、出力有効化ビット (OUTx_EN) の設定とは異なります。出力が無効になっている場合 (OUTx_EN = 0)、出力チャンネルはトライステート、ハイ インピーダンス、または Hi-Z になります。

8.3.12 出力分周器 (OD)

各出力ソース マルチプレクサ の後に 1 つ以上の出力デバイダがあります。

OUT3 および OUT15 チャンネルにはそれぞれ個別の 12 ビット チャンネル デバイダがあります。OUT5、OUT6、OUT9、OUT11 チャンネルにはそれぞれ個別の 12 ビット出力デバイダがあり、オプションの 20 ビット SYSREF デバイダとカスケード接続されています。出力デバイダは、出力マルチプレクサによって選択されたソースから最終的なクロック出力周波数を生成するために使用されます。

OUT0 または OUT1 チャンネルは、12 ビット出力チャンネル デバイダ (CD) と 20 ビットの SYSREF デバイダを組み合わせて、1 Hz (1PPS) から 1250MHz までの出力周波数をサポートします。VCO から出力までの合計分周値は、PLL ポスト デバイダ (P)、出力チャンネル デバイダ (CD)、および SYSREF デバイダ (SD) の値 ($P \times CD \times SD$) の積になります。

たとえば、BAW APLL ポスト デバイダをバイパスすると、各 12 ビット チャンネル デバイダ (CD) は 100kHz ~ 1250MHz (または構成された出力ドライバタイプでサポートされる最大周波数まで) の出力周波数をサポートします。SYSREF デバイダ (SD) をカスケード接続することで、最低 1Hz (1PPS) までの低いクロック周波数を実現できます。

各出力デバイスには、クロック出力ドライバに使用されるものと同じ VDDO_x 電源から電力が供給されます。出力デバイスが使用されていない場合は、電力を節約するために電源をオフにすることができます。各出力グループで、両方の出力ドライバが無効になっている場合、出力デバイスの電源が自動的にオフになります。OUT0 または OUT1 チャンネルの場合、出力ドライバが無効になると、出力デバイスの電源が自動的にオフになります。

8.3.13 SYSREF/1PPS 出力

LMK5C23208A は、JEDEC JESD204B または JESD204C SYSREF クロックを含む 1PPS ~ 25MHz のシステムリファレンス クロックをサポートできます。任意の 12 ビット出力チャンネル デバイダ (OUT3 と OUT15 を除く) は、個別の 20 ビット SYSREF デバイダとカスケード接続できます。柔軟な SYSREF 分周値を設定すると、アプリケーションの要件に基づいて、複数の出力で同じ SYSREF/1PPS 周波数を生成するか、SYSREF/1PPS の異なる周波数の倍数を生成します。複数の SYSREF 出力を揃える場合は、SYSREF 要求の再サンプリングのために SYSREF_REQ_MODE 0x1A[5:4] = 11 を設定します。追加のシングルエンド出力が必要な場合は、SYSREF/1PPS を GPIO1 または GPIO2 に複製することもできます。SYSREF 要求サンプル ソース SYSREF_REQ_SEL 0x1A[3:2] は、SYSREF/1PPS 出力複製に必要なソースと同じソースに設定する必要があります。

SYSREF デバイダ出力信号は、必要に応じて GPIO1 または GPIO2 のいずれかで複製して、起動後に追加のシングルエンド 3.3V CMOS クロックを提供できます。SYSREF/1PPS 出力レプリケーションを構成するには、GPIO を出力として有効にし (GPIOx_OUTEN = 1)、GPIO レプリケーション ソースへの SYSREF 出力の 1 つをアクティブにする必要があります。SYSREF レプリケーション ソースは、レジスタ プログラミング (OUT_x_y_SR_GPIO_EN = 1) によって OUT0、OUT1、OUT5、OUT6、OUT9、または OUT11 で使用される有効な SYSREF デバイダのいずれかから取得されます。GPIOx 複製された SYSREF 出力は、静的デジタル遅延の後ですが、アナログおよびデジタル遅延とパルサーの前です。GPIOx 複製ではパルス SYSREF モードがサポートされていないため、出力は連続周波数になります。

通常 SYSREF と GPIO 複製 SYSREF の間には、若干の固定遅延スキューがあります。LVCMOS 出力クロックは、電圧振幅の大きい不平衡信号です。そのため、信号が他のジッタに敏感な差動出力クロックに強く干渉し、ノイズを結合する可能性があります。

8.3.14 出力遅延

LMK5C23208A には、遅延機能を使用して出力クロック位相を調整する機能があります。各チャンネル デバイダ パスには、プログラム可能な静的オフセット デジタル遅延があります。SYSREF デバイダを選択すると、出力クロックにプログラム可能な静的オフセット デジタル遅延、SYSREF デジタル遅延、およびアナログ遅延を追加できます。

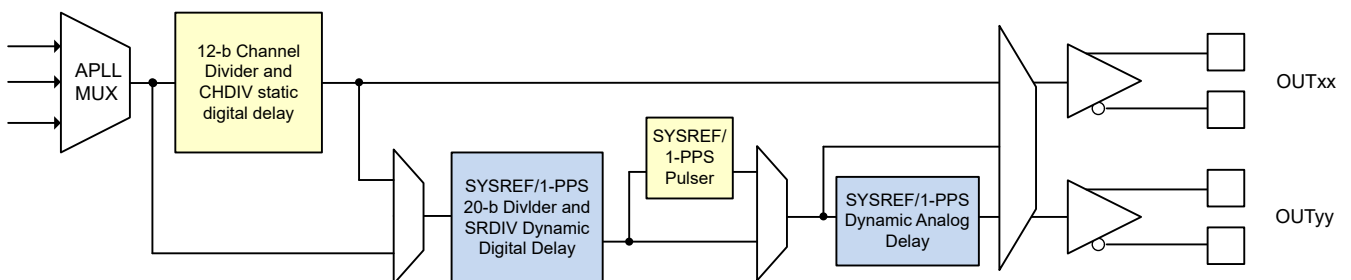


図 8-25. プログラム可能な静的出力遅延と動的出力遅延

8.3.15 クロック出力ドライバ

各クロック出力 (OUTx_P および OUTx_N) は、個別に差動出力ドライバとして構成できます。OUT0 または OUT1 には、出力ペアごとに 2 つの 1.8 V または 2.65 V LVCMOS 出力ドライバを追加できる機能があります。追加の低周波シングルエンド クロック出力の場合、GPIO1 と GPIO2 は、別の差動出力ペアからの任意の SYSREF/1PPS 出力 デバイダ出力を複製するように構成できます。

各出力チャンネルには専用の内部 LDO レギュレータが搭載されており、優れた PSNR を提供し、電源ノイズによって誘発されるジッタとスプリアスを最小限に抑えます。差動モードの場合、チャンネルの内部 LDO レギュレータにより、出力クロック仕様 (出力スイング、位相ノイズ、ジッタなど) は VDDO_x 電圧の影響を受けません。

OUT0 および OUT1 チャンネル (マルチプレクサ、デバイダ、およびドライバ) は、単一の出力電源ピン (VDDO_0_1) を介して電源が供給されます。同様に、OUT3 チャンネルは VDDO_3 によって、OUT5 および OUT6 チャンネルは VDDO_5_6 によって、OUT9 および OUT11 チャンネルは VDDO_9_11 によって、OUT15 チャンネルは VDDO_15 によって電源が供給されます。各出力電源ピンには、それぞれの出力が使用されていない場合でも常に 3.3 V で電源を供給する必要があります。

使用されていないクロック出力を無効にすると、電力を節約できます。

8.3.15.1 差動出力

差動 HSDS ドライバには、プログラム可能なシングルエンドのピークツーピーク振幅 (V_{OD}) とコモンモード電圧 (V_{CM}) 設定があります。 V_{OD} の範囲は 0.4V ~ 1V で、ステップ サイズは約 100mV です。利用可能な V_{CM} オプションは 3 つあります。S1、S2、S3、および S2+S3。HSDS ドライバは、AC-LVPECL 出力クロックまたはその他の差動出力用に AC 結合できます。レシーバの要件を満たす利用可能な V_{CM} 設定がある場合、LVDS 出力など、HSDS ドライバを DC 結合できます。

従来の HCSL 出力ドライバは PCIe に準拠しており、50Ω の外部終端が必要です。TI は、終端を受信側の近くに配置することを推奨します。

推奨される差動出力オプションについては 表 8-5 を参照し、 V_{OD} および V_{CM} の電圧変動については 電气的特性 を参照してください。

表 8-5. 差動出力オプション

差動ドライバタイプ	V_{OD} , TYP [mV] レジスタ設定	V_{CM} , TYP [mV]	V_{CM} レジスタ設定
HSDS	400	350	S1
HSDS	400	700	S2
HSDS (LVDS)	400	1250	S3
HSDS	500	400	S1
HSDS	600	450	S1
HSDS	600	800	S2 + S3
HSDS	700	500	S1
HSDS	700	900	S2 + S3
HSDS (AC-LVPECL)	800	550	S1
HSDS (AC-LVPECL)	800	1000	S2 + S3
HSDS (AC-LVPECL)	900	600	S1
HSDS (AC-LVPECL)	1000	650	S1
HCSL	750	350	該当なし

8.3.15.2 LVCMOS 出力

OUT0 と OUT1 には、P および N 出力ペアごとに 2 つの 1.8V または 2.65V LVCMOS ドライバを追加できる機能があります。各 LVCMOS 出力は、通常の極性、反転極性、または Hi-Z または静的 Low レベルとして無効に設定できます。

LVC MOS 出力 High レベル (V_{OH}) は、レール ツー レール LVC MOS 出力電圧振幅の場合、1.8V または 2.65V の内部プログラム可能な LDO レギュレータ電圧によって決まります。

LVC MOS モードは、位相ノイズやジッタの要件が厳しくない ASIC またはプロセッサ クロック向けに推奨されます。LVC MOS 出力クロックは、電圧振幅の大きい不平衡信号であるため、強力なアグレッサとなり、ジッタに敏感な他の差動出力クロックにノイズを結合する可能性があります。出力ペアから LVC MOS クロックが必要な場合は、両方の出力を有効にして極性を反対 (+/- または -/+) にしてペアを構成し、未使用の出力はトレースを接続せずにフローティングのままにします。

8.3.16 クロック出力のインターフェイスと終端

このセクションでは、推奨される出力終端を示します。使用されていないクロック出力は、プログラミングによってフローティング状態のままにしたり、電源をオフにしたりすることができます。

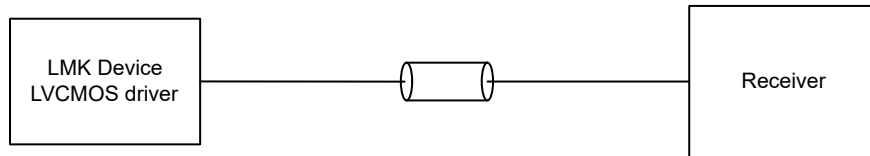


図 8-26. LVC MOS 出力の終端

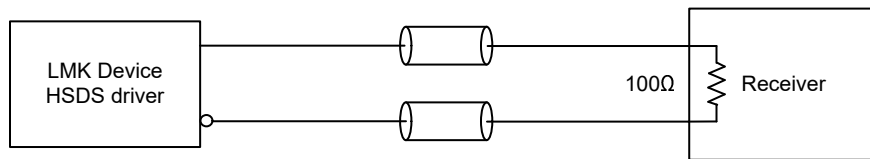


図 8-27. DC 結合 HS DS/LVDS 出力終端

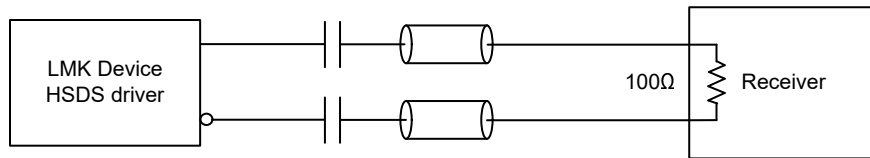


図 8-28. AC 結合 HS DS 出力終端方法 1

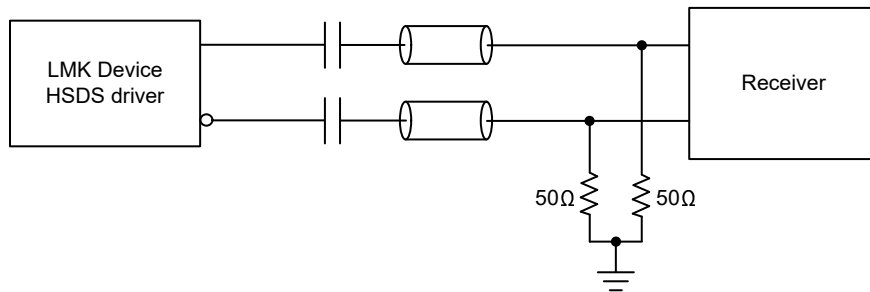


図 8-29. AC 結合 HS DS 出力終端方法 2

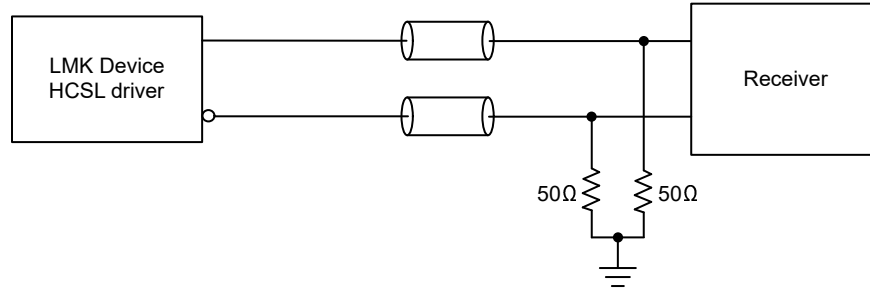


図 8-30. DC 結合 HCSL 出力終端

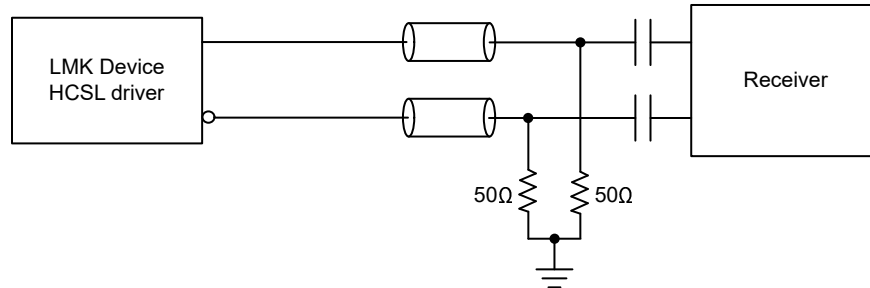


図 8-31. AC 結合 HCSL 出力終端

8.3.17 出力クロックの起動時のグリッチなし

APLL 自動ミュートが有効になっている場合、デバイスの電源投入、ハードリセットの終了、ソフトリセットの終了、または出力 SYNC のデアサートのいずれかのイベント後に APLL ロックが達成されると、出力はクロック グリッチなしで同期方式で起動します。

8.3.18 LOL 中の出力の自動ミュート

各出力ドライバは、MUTE 有効化フィールドで設定されたとおり、選択された出力マルチプレクサ クロック ソースが無効な場合にクロックを自動的にミュートできます。APLL および DPLL ミュート制御ビット (MUTE_APLLx_LOCK、MUTE_DPLLx_LOCK、MUTE_DPLLx_PHLOCK) を設定することにより、各 PLL の LOL ステータスに基づいてソースを無効にすることができます。自動ミュートが無効またはバイパスされている場合 (OUT_x_y_MUTE_EN = 0)、VCO キャリブレーションの前と最中に出力クロックの周波数が正しくなくなったり、不安定になったりする可能性があります。

8.3.19 出力同期 (SYNC)

出力同期を使用すると、同じ PLL 出力クロック サイクルで出力デバイダのリセットを終了させることで、共通の立ち上がりエッジに対応する 2 つ以上の出力クロックを位相整列させることができます。同じ PLL 出力を選択する出力デバイダは、ハードウェア ピンまたはソフトウェア ビットを使用して同期イベントをトリガすることで、すべて同期グループとして同期できます。

2 つ以上の出力チャネルの同期グループを確立するには、次の要件を満たす必要があります。

- 出力デバイダでは、それぞれの SYNC 有効化ビットが設定されます (OUT_x_y_DIV_SYNC_EN = 1)
- SYSREF デバイダには、それぞれ追加の同期有効化ビットが設定されており (OUT_x_y_SR_DIV_SYNC_EN = 1)、上記の設定で動作します (OUT_x_y_DIV_SYNC_EN = 1)
- 出力デバイダには、同じ PLL 出力を選択する出力多重化があります
- PLL (ポスト デバイダ) 出力には、同期有効化ビットが設定されています (例: PLL1_PRI_DIV_SYNC_EN = 1)
- SYNC_EN = 1

SYNC イベントは、GPIOx_MODE = 31 の SYNC 入力用にプログラムされた GPIOx ピンと SYNC_SW レジスタ ビット (アクティブ High) のどちらかによってアサートできます。SYNC がアサートされると、同期有効化デバイダがリセット状態に保持され、クロック出力は Low になります。SYNC がデアサートされると、共通 PLL からの出力は、最初のクロック位相を同期または整列して開始します。SYNC は、SYNC 対応の出力を Low 状態に設定して、受信機の入力が設定されて着信クロックを受け入れる準備ができるまで出力クロックが下流のデバイスに配布されるのを防ぐためにも使用できます。

同期が無効になっている出力チャネル (OUT_x_y_DIV_SYNC_EN = 0) は SYNC イベントの影響を受けず、設定されたとおりに通常の出力動作を継続します。駆動されたデバイダが正確に同期されていることを確認には、VCO ポスト デバイダ クロックの同期が有効になっている必要があります。ただし、チャネル デバイダが SYNC に選択されていない場合でも、リセット VCO ポスト デバイダからクロックを派生する出力は SYNC 中は無効です。同期に選択されていない VCO ポスト デバイダは SYNC 中も実行を停止しないため、ポスト デバイダは同期を必要としない出力チャネルに信号を供給し続けることができます。1 分周の出力デバイダ (デバイダ バイパス モード) は、SYNC イベント中にゲートされません。

表 8-6. 出力同期

GPIOx を SYNC ピンとして使用 GPIOx_MODE = 31		SYNC_SW R21[6]	出力デバイダおよびドライバの状態
GPIOx_POL = 0	GPIOx_POL = 1		
1	0	1	出力ドライバはミュートされ、出力デバイダはリセットされます
1 → 0	0 → 1	1 → 0	同期された出力は、同期された位相で解放されます
0	1	0	設定された通常の出力ドライバ/デバイダの動作

8.3.20 ゼロ遅延モード (ZDM)

DPLL は、構成と ZDM 用に選択された DPLL に応じて、選択された DPLL リファレンス入力と OUT0 クロック間の既知かつ確定的な位相関係を実現するための内部 ZDM 同期オプションをサポートします。

ZDM を有効にすると、ユーザーは選択した DPLL リファレンス入力クロックと選択したゼロ遅延フィードバック クロック間のゼロ位相遅延を実現できます。図 8-32 に、OUT0 クロックがゼロ遅延出力クロックとして任意の DPLL に内部でフィードバックする方法を示します。ZDM は主に、1PPS 入力から 1PPS 出力、または 156.25MHz 入力から 156.25MHz 出力など、入力と選択された出力間の確定的な位相関係を実現するために実装されます。

OUT0 からのゼロ遅延フィードバック クロックは、

1PPS 位相整列は、位相スルー制御と ZDM によって再確立できます。位相スルー制御により、制御された速度で位相ビルドアウトを 0 に戻すことができます。ZDM モードを使用して 1PPS 信号にロックするには、出力静的遅延または DPLLx_PH_OFFSET をプログラムして、1PPS 入力と 1PPS フィードバック クロック間の位相誤差をゼロにすることができます。1PPS に ZDM を使用する場合は、ヒットレス スイッチングを無効にする必要があります。

1ps 未満の微調整を適用するために DPLLx_PH_OFFSET フィールドの入力から出力への位相誤差を計算する方法の例については、DPLL プログラム可能位相遅延を参照してください。

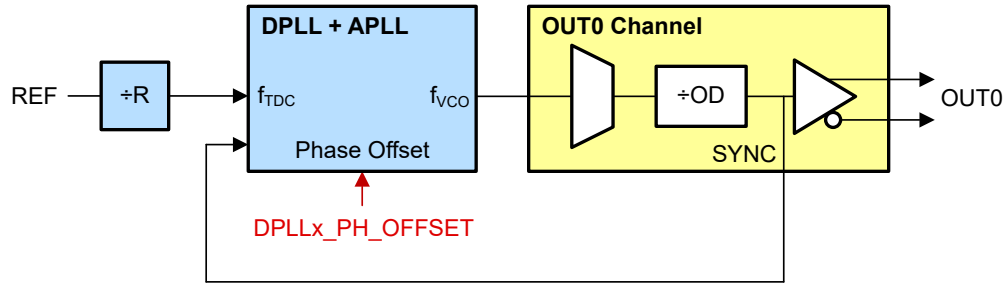


図 8-32. リファレンス入力と OUT0 間の DPLL ZDM 同期

8.3.21 DPLL プログラム可能位相遅延

ユーザーは DPLLx_PH_OFFSET[44:0] レジスタ フィールドに書き込むことで DPLL 位相オフセットを調整できます。位相オフセットは、デフォルト設定が 0 の符号付き 2 の補数値であり、TDC でのフィードバッククロックとレファレンスクロックの位相関係をオフセットします。位相調整は、DPLLx 同期ドメインから派生したすべての出力に共通です。DPLLx_PH_OFFSET の調整は一方向に行われます。負の方向にシフトするには、出力クロックの周期から必要な時間オフセットを減算して、新しい位相オフセットを得ます。

式 10 と 式 11 は、出力位相を微調整ステップで変化させるために DPLLx_PH_OFFSET フィールド値を計算するための式を示しています。DPLLx_PH_OFFSET は、デシメーションとデジタル ゲインのスケール係数を持つ APLLx VCO 周期に関連しています。

$$\text{DPLLx_PH_OFFSET} = 2 \times \text{DESIRED_TIME_OFFSET} \times f_{\text{VCOx}} \times \text{SCALING}_{\text{DEC}} \quad (10)$$

$$\text{SCALING}_{\text{DEC}} = \text{DPLLx_PARAM_B} \times (\text{DPLLx_PARAM_C} + 1) \times 2^{32 - \text{DPLLx_PARAM_A}} \quad (11)$$

ここで、

- DPLLx_PH_OFFSET: DPLL 出力位相を調整するプログラム可能なレジスタ値
- DESIRED_TIME_OFFSET: 希望する DPLL 位相調整 (秒)
- f_{VCOx}: VCOx 周波数
- SCALING_{DEC}: デシメーションおよびデジタル ゲイン パラメータを考慮したスケール係数
- DPLLx_PARAM_A/B/C: DPLL デシメーションおよびゲイン パラメータ。DPLLx_PARAM_A の場合、レジスタのリードバック値が 0 の場合は、式で値 32 を使用します。

たとえば、ユーザーが 2500MHz VCO を備えた DPLL/APLL に +1ns の位相オフセットを導入する場合は、次の設定を使用します。

- DESIRED_TIME_OFFSET = +1ns
- f_{VCOx}: = 2500MHz
- SCALING_{DEC} = 584 × (7 + 1) × 2^{32 - 32} = 4672
- DPLLx_PH_OFFSET = 2 × 1e-9 × 2500e6 × 4672 = 23360

あるいは、25MHz 出力クロックに -1ns などの逆方向に位相シフトを適用するには、次の設定を使用します。

- DESIRED_TIME_OFFSET = 40ns - 1ns = 39ns
– 40ns は出力クロック (25MHz) の周期です。
- f_{VCOx}: = 2500MHz
- SCALING_{DEC} = 4672
- DPLLx_PH_OFFSET = 2 × 39e-9 × 2500e6 × 4672 = 911040

特定の構成の DPLL パラメータは、表 8-7 にリストされているレジスタにアクセスすることによって読み戻すことができます。

表 8-7. DPLL 位相オフセット レジスタ

フィールド名	レジスタ アドレス (上位バイトから下位バイト)
DPLL3_PH_OFFSET	R550, R551, R552, R553, R554, R555
DPLL3_PARAM_A	R567
DPLL3_PARAM_B	R548, R549
DPLL3_PARAM_C	R566
DPLL2_PH_OFFSET	R400, R401, R402, R403, R404, R405
DPLL2_PARAM_A	R417
DPLL2_PARAM_B	R398, R399
DPLL2_PARAM_C	R416
DPLL1_PH_OFFSET	R250, R251, R252, R253, R254, R255
DPLL1_PARAM_A	R267
DPLL1_PARAM_B	R248, R249
DPLL1_PARAM_C	R266

8.3.22 時間経過カウンタ (TEC)

時間経過カウンタ (TEC) を使用すると、2 つ (またはそれ以上) のイベント間の正確な時間を測定できます。このイベントは、GPIO ピンの立ち上がりエッジまたは立ち下がりエッジ、または SPI SCS の立ち下がりエッジのいずれかです。TEC 入力用に任意の GPIO ピンをプログラムできます。立ち上がりまたは立ち下がり極性は、GPIO 極性反転レジスタを使用して選択できます。各 TEC イベントが発生すると、カウンタ値がキャプチャされ、アプリケーションは 40 ビット値をリードバックできます。経過時間は、リードバック値の差に基づいて計算されます。測定精度は 7.5ns より良好であり、測定時間は正確な構成にもよりますが 59 分を超えています。TEC カウンタ キャプチャを再作動させるため、TEC_CNTR の少なくとも LSB を読み戻します。

TEC カウンタは、PLL3 VCO 周波数 ÷ 8 または PLL2 VCO 周波数 ÷ 20 に基づいて、周波数でクロック駆動されます。以下の手順で時間を測定します。

1. TEC カウンタ値をリセットします。TEC キャプチャ イベント間のカウンタ ロールオーバーの可能性を低減することをお勧めしますが、オプションです。リセットが行われない場合、ユーザーはカウンタ レジスタのロールオーバーを検出する必要があります。経過時間の計算のための式 12 が複雑になります。
2. TEC キャプチャ イベントをトリガし、保存されたカウンタ値を含む TEC レジスタを読み戻します。
3. TEC キャプチャ イベントをもう一度トリガし、保存されたカウンタ値を含む TEC レジスタを読み戻します。
4. 式 12 を使用して経過時間を計算します。最悪の場合の誤差は、TEC カウンタ クロック周期の 2 倍になります。表 8-8 に、一般的な TEC クロック周波数/周期とロールオーバー時間を示します。

$$\text{Elapsed Time} = (2\text{nd captured TEC value} - 1\text{st captured TEC value}) / \text{TEC Clock Rate} \quad (12)$$

TEC_CNTR レジスタは 5 つのレジスタに分割されます。

表 8-8. 一般的な TEC クロック周波数とロールオーバー時間

PLL ソース	VCO 周波数	TEC クロック周波数	TEC クロック周期 (t)	ロールオーバー時間
PLL2	5950MHz	297.5MHz	約 3.361ns	約 61.6 分
PLL2	5898.24MHz	294.912MHz	約 3.391ns	約 62.1 分
PLL2	5625MHz	281.25MHz	約 3.556ns	約 65.1 分

表 8-8. 一般的な TEC クロック周波数とロールオーバー時間 (続き)

PLL ソース	VCO 周波数	TEC クロック周波数	TEC クロック周期 (t)	ロールオーバー時間
PLL2	5600MHz	280MHz	約 3.571ns	約 65.4 分

図 8-33. TEC クロックおよびカウンタ

図 8-34 に、時間経過カウンタ機能の状態を示します。

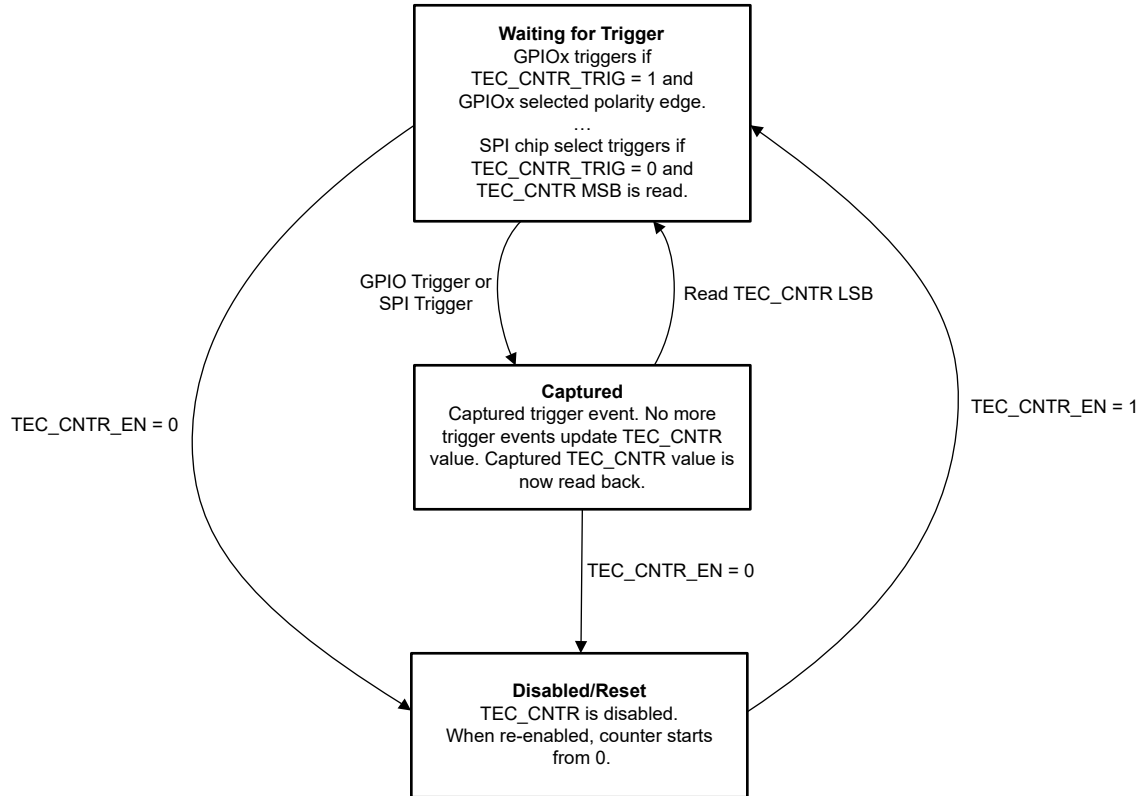


図 8-34. TEC の状態図

8.3.22.1 TEC 機能の設定

- 時間経過カウンタ (TEC) を駆動する PLL を選択します。BAW APLL は最高の TEC クロック周波数により最高の精度で時間測定を行いますが、従来の APLL (LC VCO) ではロールオーバー時間がわずかに長くなります。
 - BAW APLL ソースは、REF0_MISSCLK_VCOSEL を 0 に設定することによって選択されます。
 - REF0_MISSCLK_VCOSEL を 1 に設定すると、従来の APLL ソースが選択されます。
- TEC カウンタ値を TEC_CNTR フィールドにキャプチャするためのトリガとして GPIO または SPI チップセレクトを選択します。GPIO を使用する場合、SPI SCS ピンに特別なタイミングは必要ありません。GPIO ピンを他の目的に使用することも可能で、必要な場合は TEC 機能を有効にします。
 - GPIO トリガは、TEC_CNTR_TRIG を 1 に設定することによって選択されます。
 - SPI チップ選択トリガは、TEC_CNTR_TRIG を 0 に設定することによって選択されます。
- TEC_CNTR_EN を 1 に設定して TEC カウンタを有効にします。

8.3.22.2 トリガ源としての SPI

TEC_CNTR_EN = 1 の場合、各 SCS 立ち下がりエッジで TEC カウンタが TEC_CNTR フィールドにキャプチャされます。TEC_CNTR フィールドの MSB から読み取る SPI トランザクションの後、TEC_CNTR フィールドの LSB が読み取られるまで、SCS の立ち下がりエッジは TEC カウンタを TEC_CNTR フィールドにキャプチャしません。

図 8-35 は、単一レジスタ読み取り中に TEC がラッチされたときを示し、図 8-36 はマルチバイト読み取り時にラッチされたときを示します。

図 8-35 は、TEC_CNTR MSB が読み取られるまで、TEC カウンタが SCS の立ち下がりエッジごとにキャプチャされることを示しています。

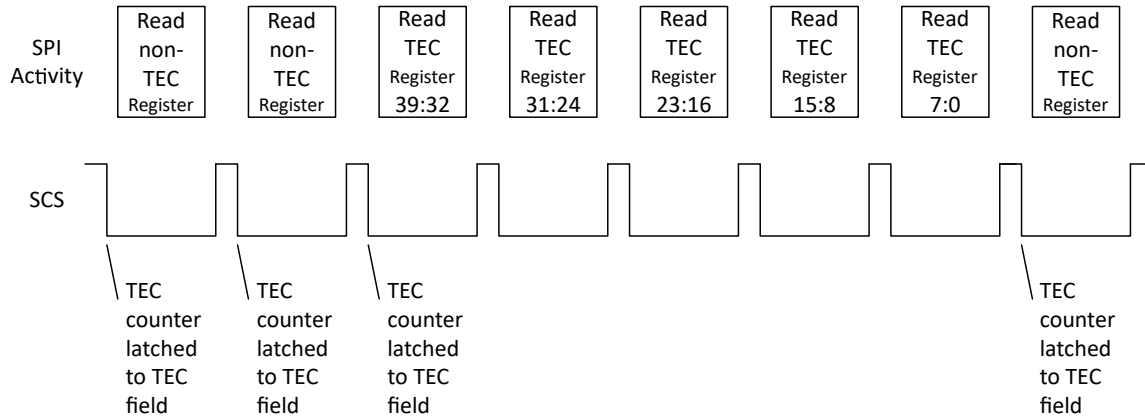


図 8-35. TEC シングル バイトの読み取り

図 8-36 は、最初のレジスタ読み取りが TEC_CNTR レジスタでない場合でも、単一のマルチバイト読み取り中に TEC カウンタ値をキャプチャし、キャプチャ用に再準備できることを示しています。

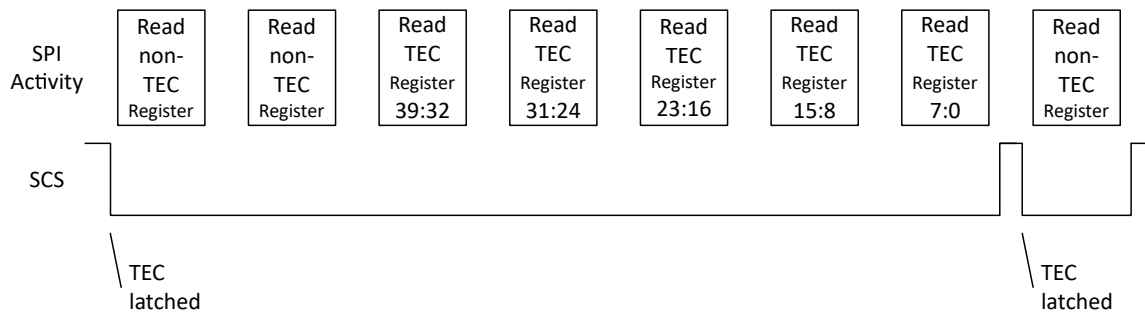


図 8-36. TEC マルチ バイトの読み取り

8.3.22.3 TEC トリガ源としての GPIO ピン

GPIOx_MODE = 0x27 (TEC_TRIG_SEL) で TEC 機能用に選択された GPIO ピンの立ち上がりエッジは、選択された極性 (GPIOx_POL) のエッジで TEC 値を TEC_CNTR フィールドにキャプチャします。TEC_CNTR フィールドの LSB が読み取られるまで、後続の GPIOx ピン エッジによって TEC_CNTR フィールドはさらに更新されません。図 8-37 は、GPIO を使用して TEC 値をキャプチャするタイミングを示しています。

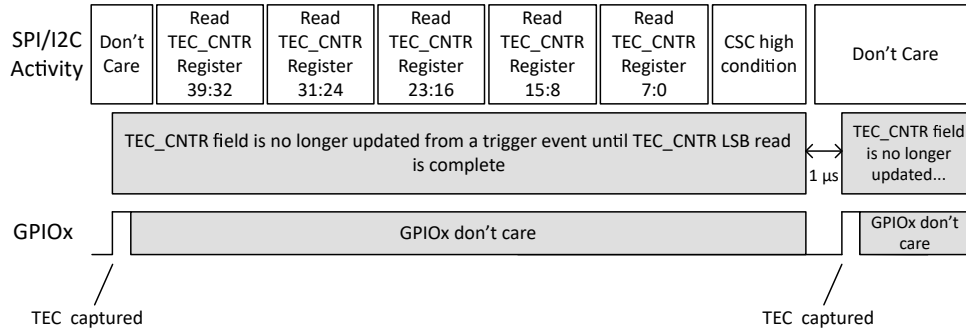


図 8-37. GPIO を使用してキャプチャされた TEC

8.3.22.3.1 例: TEC と GPIO1 をトリガとして使用して経過時間を測定

- 必要に応じて TEC レジスタを構成します。この例では以下の式で計算されます。
 - REF0_MISSCLK_VCOSEL は 0 なので、TEC クロックレートには VCBO 周波数/8 が使用されます。
 - TEC_CNTR_TRIG = 1 (GPIO1 トリガ)
 - TEC_CNTR_CLR = 0 (通常動作の場合)
- 必要に応じて、GPIO1_MODE = 0x27 (TEC_TRIG_SEL) および GPIO1_POL を設定します (この例では、アクティブ Hifh 入力の場合は 0 です)。
- GPIO1 に立ち上がりエッジを提供して、現在の TEC カウンタ値を TEC_CNTR フィールドにキャプチャします。
- TEC_CNTR フィールドを初めて読み取り、保存します。
 - 例: 1st_captured_TEC_value = 204 354.
- GPIO1 に立ち上がりエッジを供給します。
- TEC_CNTR フィールドを 2 回目に読み取り、保存します。
 - 例: 2nd_captured_TEC_value = 76 516 568

8.3.22.4 TEC のタイミング

TEC_CNTR_TRIG が 1 (GPIO ピン) の場合:

- 1 TEC サイクル + 2ns のタイミング精度には、1ns 以下の 20% ~ 80% の立ち上がり時間が必要です。
- GPIOx の立ち上がりエッジは、TEC_CNTR_EN を 0 から 1 に設定する SCS の立ち上がりから 10ns 以内に発生してはなりません。
- GPIOx は 10ns の間 High のままである必要があります。
- TEC_CNTR の LSB を読み取った後、SPI SCS の立ち上がりエッジから 1μs 以内に新しい GPIOx トリガーが到着してはなりません。

TEC_CNTR_TRIG が 0 の場合 (SPI):

- 1 TEC サイクル + 2ns のタイミング精度には、1ns 以下の 80% ~ 20% の立ち下がり時間が必要です。
- TEC カウンタは、SPI SCS の立ち下がりエッジで TEC_CNTR レジスタにキャプチャされます。レジスタの読み戻しや事前ラッチに追加の時間は必要ありません。

8.3.22.5 その他の TEC 動作

TEC カウンタは継続的にカウントアップし、定期的に $2^{40} - 1$ から 0 にロールオーバーします。

- ユーザー ソフトウェアは、TEC の読み取りの間にカウンターがロールオーバーしたかどうかを判断する必要があります。TI では、開始トリガー イベントが発生する可能性がある場合は、その前に TEC_CNTR_EN ビットを切り替えて TEC カウンタをリセットすることを推奨しています。

REF0_MISSCLK_VCOSEL フィールドは、早期および欠落したリファレンス クロックの検証のためにすべての入力で使用される VCO も選択します。そのため、REF0_MISSCLK_VCOSEL が変更された場合は、早期および欠落した入力検証レジスタを再計算する必要がある場合があります。動作中に REF0_MISSCLK_VCOSEL または検証計算を変更すると、欠落パルス検出器または欠落パルスとラントパルスの両方の検出器を使用するレファレンスが一時的に不適格となり、DPLL がホールドオーバー状態になる可能性があります。

TEC_CNTR_EN = 0 の間、TEC カウンタはリセット状態 (カウンタ値 0) に保持されます。TEC_CNTR_EN が 0 から 1 に遷移した瞬間から将来のトリガ イベントまでの絶対時間測定を実行することも可能です。ただし、この測定の精度は、2 つの GPIO または 2 つの SPI CSC トリガによって発生する相対測定を実行する場合よりも低くなります。

8.4 デバイスの機能モード

8.4.1 DPLL の動作状態

次のセクションでは、図 8-38 に示されている DPLL の動作状態について説明します。この図では、ホールドオーバーが有効になっていることを前提としています。

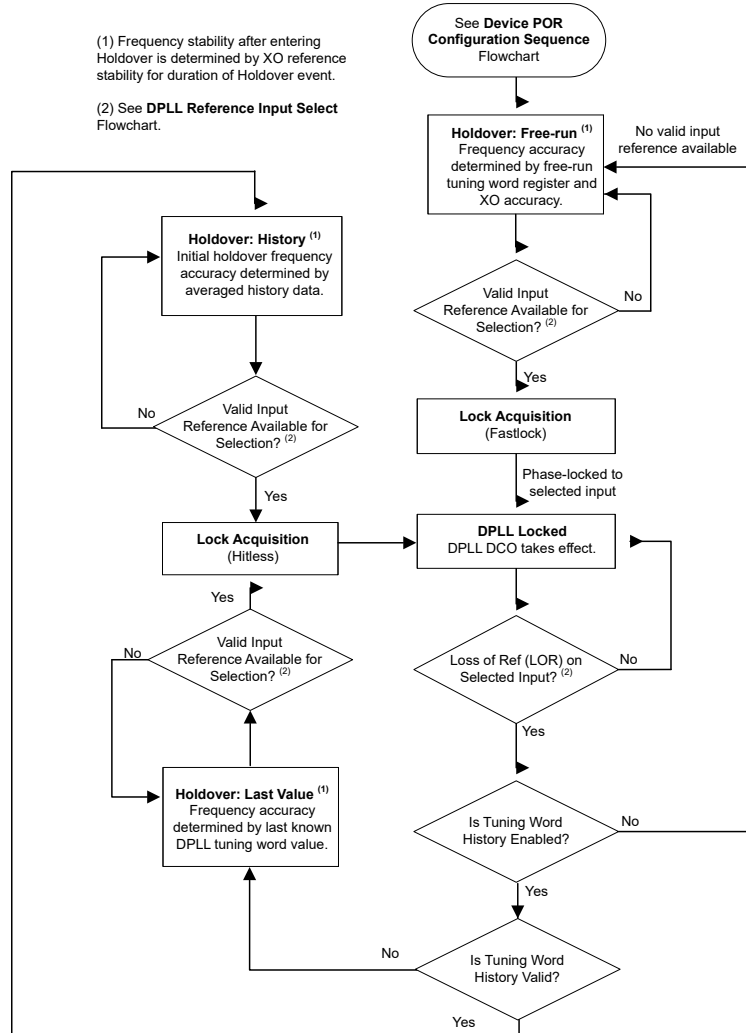


図 8-38. DPLL の動作状態

8.4.1.1 フリーラン

デバイスの POR 構成と初期化の後、XO 入力信号が有効な場合、APLL は自動的に XO クロックにロックします。フリーランモードでの出力クロック周波数の精度と安定性は、XO 入力の周波数の精度と安定性を追跡します。フリーランモード中は、リファレンス入力は無効（不適格）のままになります。DPLL がロックされているが、有効な履歴ワードがまだ蓄積されておらず、参照が失われた場合は、フリーラン状態になります。

8.4.1.2 ロックの獲得

DPLL は有効な入力クロックのリファレンス入力を常に監視します。少なくとも 1 つの有効な入力クロックが検出されると、PLL チャンネルはフリーランモードまたはホールドオーバーモードを終了し、DPLL を介してロック取得を開始します。LMK5C23208A は、DPLL が一時的に広いループ帯域幅を使用してロック時間を短縮する Fastlock 機能をサポートします。ロック取得が完了すると、ループ帯域幅は通常構成されたループ帯域幅設定 (BW_{DPLL}) に設定されます。

8.4.1.3 DPLL がロック済み

DPLL がロックすると、APLL 出力クロックの周波数と位相が、選択された DPLL リファレンス入力クロックにロックされます。DPLL がロックされている間、APLL 出力クロックは XO 入力の周波数ドリフトの影響を受けません。DPLL には、ステータス ピンまたはステータス ビットを通じて確認できる周波数ロック損失 (LOFL) および位相ロック損失 (LOPL) ステータス フラグを示すプログラム可能な周波数ロック検出器と位相ロック検出器があります。周波数ロックが検出されると (LOFL → 0)、チューニング ワード履歴モニタ (有効な場合)は、ホールドオーバー モードに入る際に初期出力周波数の精度を決定するために使用される履歴平均データの蓄積を開始します。

8.4.1.4 ホールドオーバー

リファレンス損失 (LOR) 状態が検出され、有効な入力を利用できない場合、DPLL はホールドオーバー状態になります。

履歴が無効になっている場合 (DPLLx_HIST_EN = 0)、DPLL は 2 の補数 DPLLx_FREE_RUN[39:0] フィールドを使用して、DPLL 分子に対するホールドオーバー周波数を設定します。短期的な周波数精度は、DPLLx_FREE_RUN フィールドの精度に基づいています。

履歴が有効 (DPLLx_HIST_EN = 1) であってもチューニング履歴がまだ有効でない場合は、DPLLx_FREE_RUN フィールドは DPLLx_HIST_EN が無効であるかのように使用されます。チューニング履歴が有効な場合、DPLL は履歴データを使用してホールドオーバーに入り、ホールドオーバー周波数エラーを最小限に抑えます。調整ワード履歴を参照してください。一般に、履歴平均時間が長いほど、0ppm レファレンス クロック (XO 入力) がドリフトフリーであると仮定した場合の初期ホールドオーバー周波数はより正確になります。XO リファレンス クロックの安定性によって、ホールドオーバー出力周波数の長期的な安定性と精度が決まります。

ホールドオーバーに入ると、LOPL フラグがアサートされます (LOPL → 1)。LOFL フラグは、DPLL 周波数と基準周波数が許容範囲内であることを報告します。ホールドオーバー中、LOFL は変更されず、有効な参照が再度選択されるまで更新されません。

有効な入力を選択可能になると、DPLL はホールドオーバー モードを終了し、出力グリッチなしで新しい入力クロックに自動的に位相ロックします。

8.4.2 デジタル制御発振器 (DCO) の周波数および位相調整

IEEE 1588 およびその他のクロック ステアリング アプリケーションをサポートするために、DPLL は DCO モードをサポートし、0.001 ppb/ステップ未満の正確な出力クロック周波数調整を可能にします。DCO は、DPLL DCO 制御または APLL DCO 制御を使用して実装できます。DPLL が閉ループ モードで動作している間、DPLL DCO は有効な DPLL 分子を変更します。DPLL がホールドオーバー状態または使用されていない間、APLL DCO は有効な APLL 分子を調整します。

8.4.2.1 DPLL DCO の制御

DPLL がロックされているときは、DCO モードを有効化できます (DPLLx_FB_FDEV_EN = 1)。

DPLL DCO を使用する場合、周波数を調整する方法は 3 つあります。

- レジスタ相対調整
 - 偏差量を DPLL_FDEV でプリセットします
 - 偏差量だけインクリメント/デクリメントを有効化するには、8 ビットレジスタを書き込みます
- GPIO の相対調整
 - ステップ/方向 GPIOx トリガ
 - ピン設定方向の各ステップの偏差量を設定して、DPLLx_FB_NUM を調整します。
- レジスタの絶対調整
 - 周波数制御ワード (FCW) に基づいて DPLLx_FB_NUM[39:0] を書き込みます。

DCO の周波数ステップ サイズは、38 ビットの周波数偏差ワード レジスタ (DPLL_FDEV ビット) を使用してプログラムできます。DPLL_FDEV 値は、DPLL 分周フィードバック デバイダの現在の分子値に加算または減算されるオフセットであり、VCO 出力での DCO 周波数オフセットを決定します。

DCO 周波数インクリメント (FINC) または周波数デクリメント (FDEC) の更新は、ソフトウェア制御 (DPLLx_FB_FDEV_UPDATE) またはユーザー選択可能なピン制御 (GPIOx) により制御できます。ソフトウェア制御による DCO の更新は、DPLLx_FB_FDEV_UPDATE レジスタビットに書き込むことで、常に I²C または SPI 経由で利用可能です。0 を書き込むと、DCO 周波数がプログラムされたステップ サイズだけインクリメントされ、1 を書き込むと DCO 周波数がステップ サイズだけデクリメントされます。SPI の書き込み速度が速いため、SPI は I²C よりも高速な DCO 更新レートを実現できます。

DPLL ピン制御を選択すると (GPIO の FDEV_TRIG_DPLLx および FDEV_DIR_DPLLx)、FDEV_TRIG_DPLLx で定義された GPIO ピンの立ち上がりエッジによって、対応する DCO 更新が DPLL に適用されます。FDEV_DIR_DPLLx で定義された別の GPIO によって、FDEV トリガの方向が決定されます。FDEV_DIR_DPLLx = 0 は正を意味し、FDEV_DIR_DPLLx = 1 は負を意味します。このようにして、GPIO ピンは FINC または FDEC 入力として機能します。内部サンプリング クロックでキャプチャするには、TRIGGER ピンに印加される最小正パルス幅が 100ns より大きい必要があります。ピン制御を使用する場合、DCO の更新レートは 5MHz よりも低く制限する必要があります。

DCO 制御が無効になっている場合 (DPLLx_FB_FDEV_EN = 0)、DCO 周波数オフセットはクリアされ、VCO 出力周波数は DPLL 分数フィードバック デバイダの元の分子値によって決定されます。

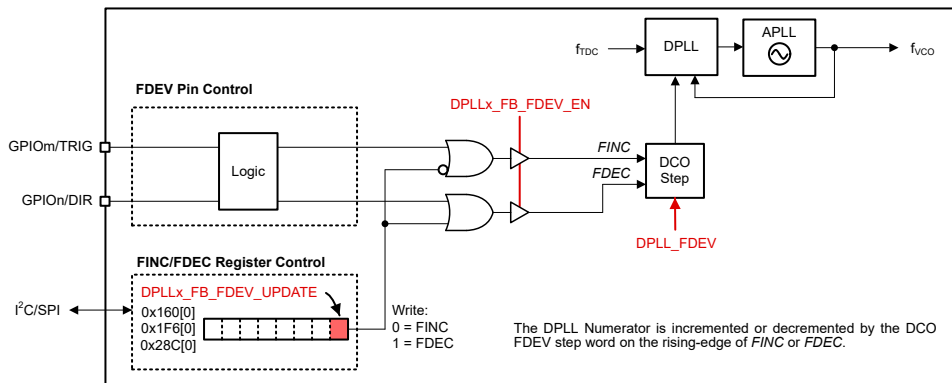


図 8-39. DCO モード制御オプション

8.4.2.2 DPLL DCO の相対調整周波数ステップ サイズ

式 13 は、DPLL に対して DCO モードが有効になっている場合に、指定された DCO 周波数ステップ サイズ (ppb (10 億分の 1)) を満たすために必要な DPLLx_FB_FDEV レジスタ値を計算する式を示します。

$$DPLLx_FB_FDEV = (Reqd_ppb / 10^9) \times DPLL_{DEN} \times f_{VCOx} / f_{TDCx} \quad (13)$$

ここで、

- DPLLx_FB_FDEV: 周波数偏差値 (0 ~ 2³⁸ - 1)
- Reqd_ppb: 必要な DCO 周波数ステップ サイズ (ppb 単位)
- DPLL_{DEN}: DPLL FB デバイダ分母値 (1 ~ 2⁴⁰、レジスタ値 0 = 2⁴⁰)
- f_{VCOx}: VCOx 周波数
- f_{TDCx}: TDCx 周波数

8.4.2.3 APLL DCO の周波数ステップ サイズ

APLL DCO を調整するには、ユーザーは DPLLx_FREE_RUN レジスタ フィールドに書き込む必要があります。DPLLx_HIST_EN = 1 の場合、相対調整が実行されます。DPLLx_HIST_EN = 0 の場合、APLLx DCO 分子には DPLLx_FREE_RUN 値が使用されます。有効な APLLx 分子は、APLLx_NUM_STAT から読み戻すことができます。

式 14 は、相対 APLL DCO モードが有効な場合に、指定された DCO 周波数ステップ サイズ (ppb (10 億分の 1)) を満たすために必要な DPLLx_FREE_RUN フィールド値を計算する式を示します。DPLLx_FREE_RUN は符号付きの値であり、負の数の実際のプログラム値は 2 の補数として計算できます。

$$DPLLx_FREE_RUN = (Reqd_ppb / 10^9) \times APLLx_DEN \times f_{VCOx} / f_{PDFx} \quad (14)$$

ここで、

- DPLLx_FREE_RUN: 周波数偏差値 ($-2^{39} \sim 2^{39}-1$)
- Reqd_ppb: 必要な DCO 周波数ステップ サイズ (ppb 単位)
- APLLx_DEN: APLL FB デバイダの分母の値 (2^{40})
- f_{VCOx} : VCOx 周波数
- f_{PDFx} : PLLx 位相検出器周波数

8.4.3 APLL の周波数制御

このデバイスは、DPLL がホールドオーバー状態または使用されていないときに 40 ビット レジスタ DPLLx_FREE_RUN[39:0] に書き込むことで、APLL 周波数と位相制御もサポートできます。リファレンス クロックがフリーラン モードまたは無効になっている場合、DPLL は APLL から切断されますが、ユーザーは引き続き周波数と位相の精度を調整できます。

APLL DCO 制御を有効にするには、DPLLx_LOOP_EN = 1 に設定し、40 ビット小数分母の場合は PLLx_MODE = 1 に設定します。DPLLx_EN は 0 に設定できます。

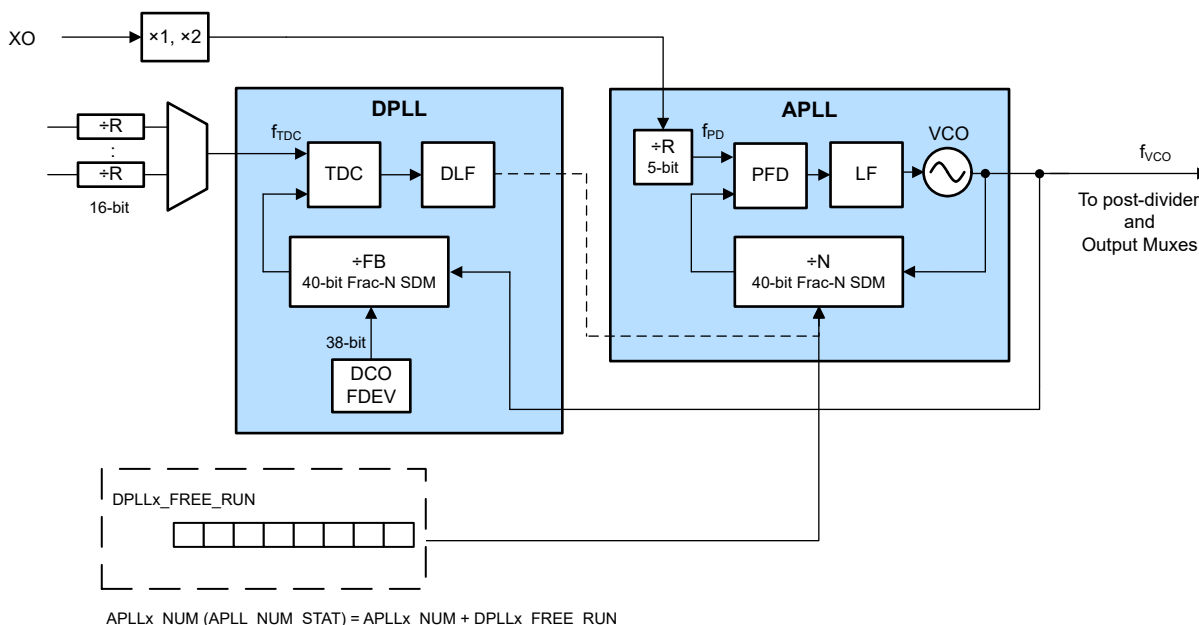


図 8-40. APLL DCO モード

APLL DCO を調整するには、2 つの方法があります。

- 絶対周波数調整
 - DPLLx_HIST_EN = 0 に設定します
 - 有効な APLLx_NUM (APLLx_NUM_STAT) = APLLx_NUM + DPLLx_FREE_RUN
 - APLLx_NUM_STAT は読み取り専用レジスタであり、読み戻すことができます。
 - DPLL ループ フィルタ ブロックは、DPLLx_FREE_RUN 値に基づいて APLLx_NUM_STAT を変更します。
 - DPLLx_FREE_RUN は 40 ビットの 2 の補数です。
- 相対周波数調整
 - DPLLx_HIST_EN = 1 に設定します
 - DPLLx_FREE_RUN 値は、ステップ サイズ レジスタとステップ期間レジスタによって定義された制御されたレートで APLLx_NUM に供給されます。

- LMK が最後の調整を完了する前に別の DPLLx_FREE_RUN 書き込みが発生すると、残りのステップはすべて失われ、新しい値が APLL 分子に供給され始めます。
- DPLLx_FREE_RUN ワードが有効な APLLx_NUM (APLL_NUM_STAT) に完全に入力されると、フラグが設定されます。

8.4.4 デバイスの起動

8.4.4.1 デバイス パワーオン リセット (POR)

図 8-41 は、デバイスのパワーオンリセット (POR) 構成シーケンスを示しています。POR は、PD# ピンがデアサートされ、ロジック High 状態に達したときに発生します。POR 後、選択したシリアル制御インターフェイス (I²C または SPI) が選択されます。LMK5C23208A は、工場出荷時に事前プログラムされた内部 ROM の詳細説明からの事前構成済みデバイス設定をサポートします。プログラム可能な EEPROM オーバーレイのおかげで、出力クロックを柔軟に起動できます。起動後のプログラミングの詳細については、プログラミングを参照してください。

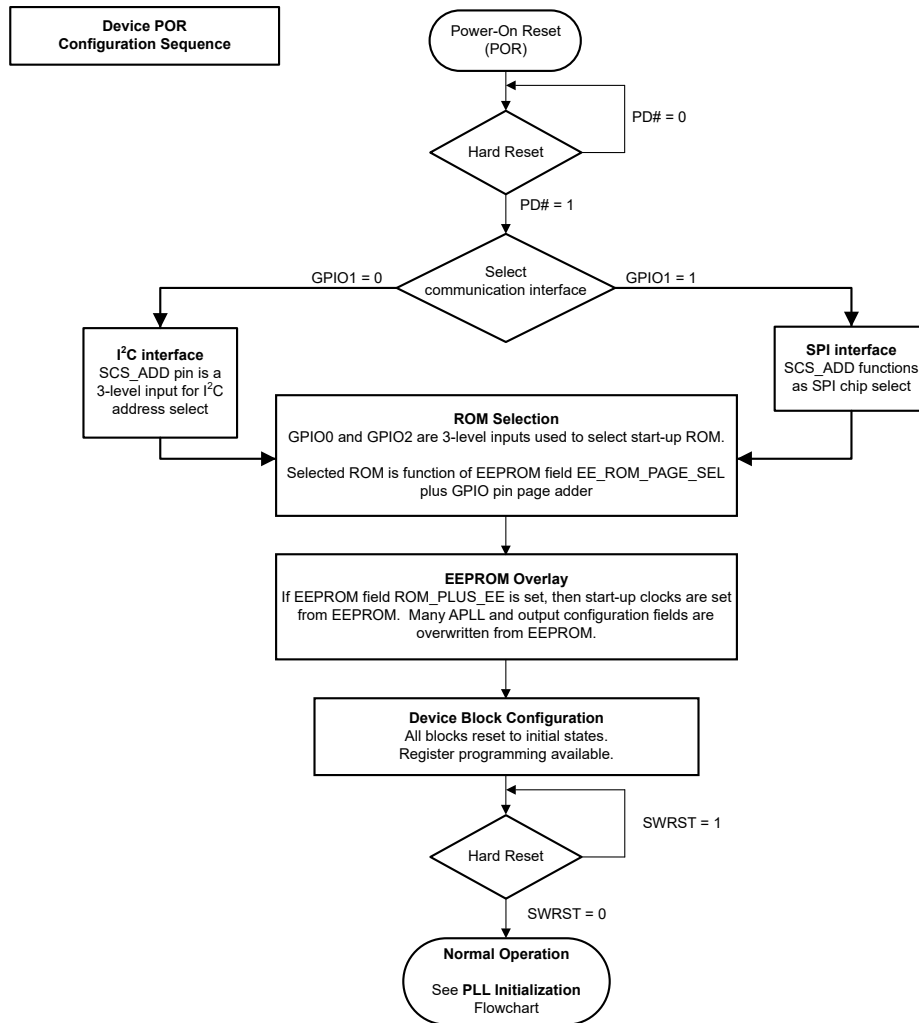


図 8-41. デバイス POR シーケンス

起動後、グローバル SWRST (R23[6]) がデバイスの初期化シーケンスと APLL キャリブレーション ステートマシンを再起動します (図 8-42 を参照)。POR 後に APLL レジスタを変更してすべての APLL を再調整し、出力と SYSREF チャンネル デバイダを再調整する場合は、グローバル SWRST を発行することをお勧めします。

グローバル SWRST を切り替えると、APLL が再びロックを取得するまで、APLL 出力クロックが中断する可能性があります。他の APLL クロックの妨害を避けるために、個別の APLLx ソフトウェアリセット (APLLx_SWRST) を発行できます。個々の APLLx のレジスタを変更する場合は、起動後に APLLx_SWRST を使用します。たとえば、APLL1 レジスタのみが変更された場合、APLL1_SWRST を発行すると、APLL1 出力のみが一時的に中断され、APLL2 出力はそのまま残ります。

次の場合には、SWRST の発行は**不要**です。

- 起動後にレジスタ書き込みが実行されない場合。
- 起動後に、XO 入力終端タイプ、INx 入力終端タイプ、出力ドライバ (スイング レベルやチャネル デバイダなど)、GPIO ピン、ステータス、または DCO レジスタのみが変更された場合。
- EEPROM をプログラミングする場合。

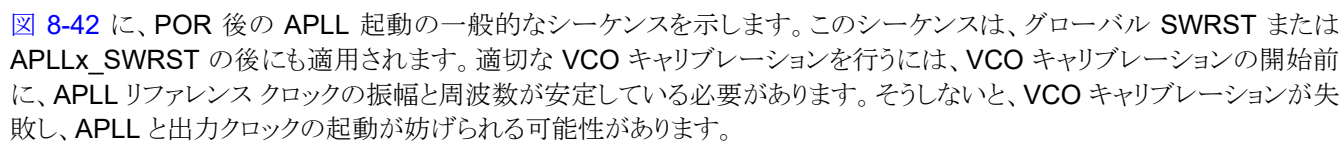
次の場合は、SWRST の発行を**お勧め**します。

- レジスタ書き込みのほとんどが I2C または SPI を介して変更される場合 (起動後のデバイス構成中など)。
- ZDM および SYSREF レジスタが設定されている場合。SYSREF デバイダ値のみを変更する場合は必要ありません。
- APLLx レジスタが変更され、すべての APLLx クロックの短時間の中断が問題にならない場合。

次の場合には、個別の APLLx_SWRST を発行することをお**勧め**します。

- デバイスが必要なレジスタで構成されており、他の APLL 出力クロックを妨げずに APLLx レジスタのみを変更する必要がある場合。

8.4.4.2 PLL の起動シーケンス

 **図 8-42** に、POR 後の APLL 起動の一般的なシーケンスを示します。このシーケンスは、グローバル SWRST または APLLx_SWRST の後にも適用されます。適切な VCO キャリブレーションを行うには、VCO キャリブレーションの開始前に、APLL リファレンス クロックの振幅と周波数が安定している必要があります。そうしないと、VCO キャリブレーションが失敗し、APLL と出力クロックの起動が妨げられる可能性があります。

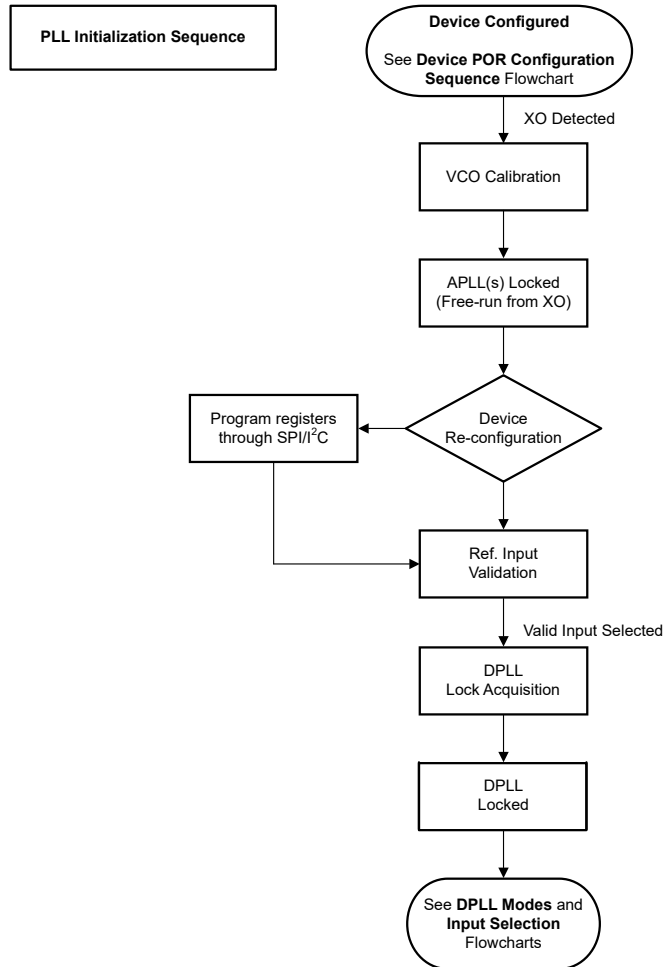


図 8-42. APLL の初期化シーケンス

8.4.4.3 レジスタ設定のスタートアップ オプション

デバイスは、リストされている 4 つのオプションのいずれかから起動できます。選択するオプションは、システムのユースケースによって異なります。

1. オプション 1: ROM

- デバイスは ROM ページの一つから起動し、EEPROM オーバーレイはバイパスされ、起動後に I2C トランザクションは実行されません。
- DPLL と APLL の両方の設定が ROM ページと一致する場合は、このオプションを使用します。

2. オプション 2: ROM → EEPROM

- デバイスは ROM ページの一つから起動し、EEPROM 設定がデバイスにロードされ、XO、APLL、および出力ドライバの構成が上書きされます。
- 必要な DPLL 設定が ROM ページと一致するが、APLL 設定が一致しない場合にこのオプションを使用します。また、フリーラン モード (APLL のみ、DPLL 無効) 構成にも使用します。

3. オプション 3: ROM → EEPROM → インシステム プログラミング

- デバイスは ROM ページの一つから起動し、EEPROM 設定がデバイスにロードされ、XO、APLL、および出力ドライバの構成が上書きされます。起動後に I2C トランザクションが実行され、EEPROM に保存されていない残りのレジスタ (DPLL、SYSREF、GPIO) が更新されます。
- 必要な DPLL および APLL 設定が ROM ページと一致しない場合にこのオプションを使用します。

4. オプション 4:ROM → インシステムプログラミング

- a. デバイスは ROM ページの一つから起動し、EEPROM オーバーレイはバイパスされ、I2C トランザクションが実行されて、ROM 選択 (DPLL、SYSREF、GPIO、XO、APLL、および出力ドライバ) によって初期化された不要なレジスタ値が上書きされます。
- b. 起動時間を短縮するために EEPROM を事前にプログラムできない場合、またはレジスタの大部分をシステム内で構成する必要がある場合に、このオプションを使用します。

8.4.4.4 GPIO1 および SCS_ADD 機能

デバイスは、POR 中に GPIO1 ピンでサンプリングされた 2 レベルの入力レベルに応じて、I²C または SPI のいずれかとして起動できます。

- **GPIO1 = 0:** I²C シリアル インターフェイス が選択され、SCS_ADD ピンは I²C アドレス選択の 3 レベル入力として機能します。
- **GPIO1 = 1:** SPI シリアル インターフェイス が選択され、SCS_ADD は SPI チップ選択として機能します。

8.4.4.5 ROM ページの選択

POR 時には、GPIO2、GPIO0、EE_ROM_PAGE_SEL (R20[6:3])のロジック状態の合計によって、使用される ROM ページが決まります。

EE_ROM_PAGE_SEL フィールドは EEPROM に保存され、工場出荷時のデフォルト設定は EE_ROM_PAGE_SEL = 0 です。ROM 内のすべてのレジスタ ページは、工場出荷時にハードウェア (マスク ROM) に設定されており、ユーザーがソフトウェアでプログラムすることはできません。

各 ROM ページの構成と必要な XO、INx、および OUTx 周波数設定については、ROM の詳細説明 を参照してください。

8.4.4.6 ROM の詳細説明

表 8-9. GPIO2 および GPIO0 による ROM ページの選択

POR の GPIO2	POR の GPIO0	EE_ROM_PAGE_SEL = 0 の ROM ページ
L	L	ROM ページ 0。XO = 48MHz、REFCLK = 156.25MHz および 10MHz、出力 = 100MHz、122.88MHz、245.76MHz、312.5MHz、491.52MHz。
L	H	ROM ページ 1。XO = 48MHz、REFCLK = 10MHz、出力 = 100MHz、312.5MHz、491.52MHz。
H	L	ROM ページ 2。XO = 48MHz、REFCLK = 10MHz、出力 = 100MHz、125MHz、312.5MHz、491.52MHz。
H	H	ROM ページ 3。低消費電力モード。すべての PLL がオフ、すべての出力がオフ。
L	M	ROM ページ 4。XO = 54MHz、REFCLK = 30.72MHz、出力 = 30.72MHz、125MHz、161.1328125MHz、122.88MHz、245.76MHz、491.52MHz。
M	L	ROM ページ 5。XO = 20MHz、REFCLK = 156.25MHz、出力 = 100MHz、125MHz、156.25MHz、245.76MHz、491.52MHz
M	M	ROM ページ 6。XO = 48MHz、REFCLK = 156.25MHz、出力 = 1Hz (1-PPS)、25MHz、100MHz、122.88MHz、125MHz、156.25MHz、245.76MHz、491.52MHz
M	H	ROM ページ 7。XO = 48MHz、REFCLK = 156.25MHz、出力 = 1Hz (1-PPS)、20.48MHz、25MHz、100MHz、122.88MHz、125MHz、156.25MHz、245.76MHz、491.52MHz
H	M	ROM ページ 8。XO = 48MHz、REFCLK = 491.52MHz および 156.25MHz、出力 = 25MHz、122.88MHz、125MHz、156.25MHz、491.52MHz

表 8-10. ROM の詳細説明

ROM	XO	IN0	IN1	OUT0	OUT1	OUT3	OUT5	OUT6	OUT9	OUT11	OUT15
0	48	156.25	10	100	100	245.76	312.5	312.5	1.92 ⁽²⁾	1.92 ⁽²⁾	491.52
1	48	10	10	1.92 ⁽²⁾ (4)	491.52 ⁽⁴⁾	100	491.52 ⁽⁴⁾	491.52	122.88 ⁽⁴⁾	1.92 ⁽²⁾ (4)	312.5 ⁽⁴⁾
2	48	10	10	1.92 ⁽²⁾ (4)	491.52	100	491.52	491.52	1.92 ⁽²⁾ (4)	1.92 ⁽²⁾ (4)	312.5
3	38.88	156.25	10	1.92 ⁽²⁾ (4)	25 ⁽⁴⁾	100 ⁽⁴⁾	156.25 ⁽⁴⁾	156.25 ⁽⁴⁾	122.88 ⁽⁴⁾	122.88 ⁽⁴⁾	312.5 ⁽⁴⁾
4	54	30.72	30.72	125	125	30.72	161.1x ⁽³⁾	161.1x ⁽³⁾	122.88	245.76	— ⁽¹⁾
5	20	156.25	156.25	100	125	156.25	491.52	245.76	7.68 ⁽²⁾	7.68 ⁽²⁾	491.52 ⁽⁴⁾
6	48	156.25	156.25	1E-6 ⁽²⁾ (4)	125	100	125 ⁽⁴⁾	156.25	7.68 ⁽²⁾ (4)	7.68 ⁽²⁾ (4)	312.5 ⁽⁴⁾
7	48	156.25	156.25	1E-6 ⁽²⁾	125	100	125	156.25	7.68 ⁽²⁾	7.68 ⁽²⁾	245.76 ⁽⁴⁾
8	48	491.52	156.25	125	25	156.25	7.68 ⁽²⁾	491.52	7.68 ⁽²⁾	7.68 ⁽²⁾	122.88

- (1) 入力または出力クロック周波数が設定されておらず、入力または出力チャンネルが無効になります。
- (2) 出力クロックには、SYSREF チャンネル デバイダから供給されます。
- (3) 出力クロックの正確な周波数は 161.1328125MHz です。
- (4) 出力クロック周波数は設定されていますが、出力チャンネルは無効になっています。

8.4.4.7 EEPROM オーバーレイ

統合された EEPROM は、ROM ページが起動時のクロック要件を満たしていない場合に、起動時にユーザーがカスタマイズした出力クロックをサポートします。DPLL、SYSREF、および GPIO レジスタは EEPROM 値によって設定されず、ROM の詳細説明によって初期化されます。ROM ページからロードされた DPLL 設定がシステムに対して有効でない場合、代わりに APLL は XO 入力にロックされます。DPLL リファレンス入力は無効とみなされ、DPLL レジスタが適切に構成されると DPLL にロックできます。

デバイスの EEPROM オーバーレイは、EEPROM に格納されている ROM_PLUS_EE ビット (R20[7]) によって設定できます。ROM_PLUS_EE ビットの工場出荷時の EEPROM 設定は 0 です。

- **ROM_PLUS_EE = 0:** デバイスは ROM 設定だけで起動します。
- **ROM_PLUS_EE = 1:** EEPROM オーバーレイは、ROM ページ選択から初期化された XO、APLL、および出力ドライバの設定を上書きします。

8.5 プログラミング

8.5.1 メモリの概要

LMK5C23208A には 4 つのメモリ空間があります。

1. **レジスタ** – デバイスで現在使用されているアクティブなレジスタ設定が含まれます。
2. **ROM** – すべてのレジスタ設定 (DPLL、SYSREF、GPIO、XO、APLL、および出力ドライバ) が含まれます。ユーザーがプログラムできないデフォルトの ROM ページがあります。ROM の詳細説明を参照してください。
3. **EEPROM** – 部分的なレジスタ設定 (APLL および出力)が含まれます。I2C または SPI を介して何度でもプログラムできます (プログラミング サイクルの最大数については [絶対最大定格](#) を参照してください)。EEPROM オーバーレイを参照してください。
4. **SRAM** – EEPROM と同じアドレスとデータ マッピングが含まれます。EEPROM のプログラミングにのみ使用してください。

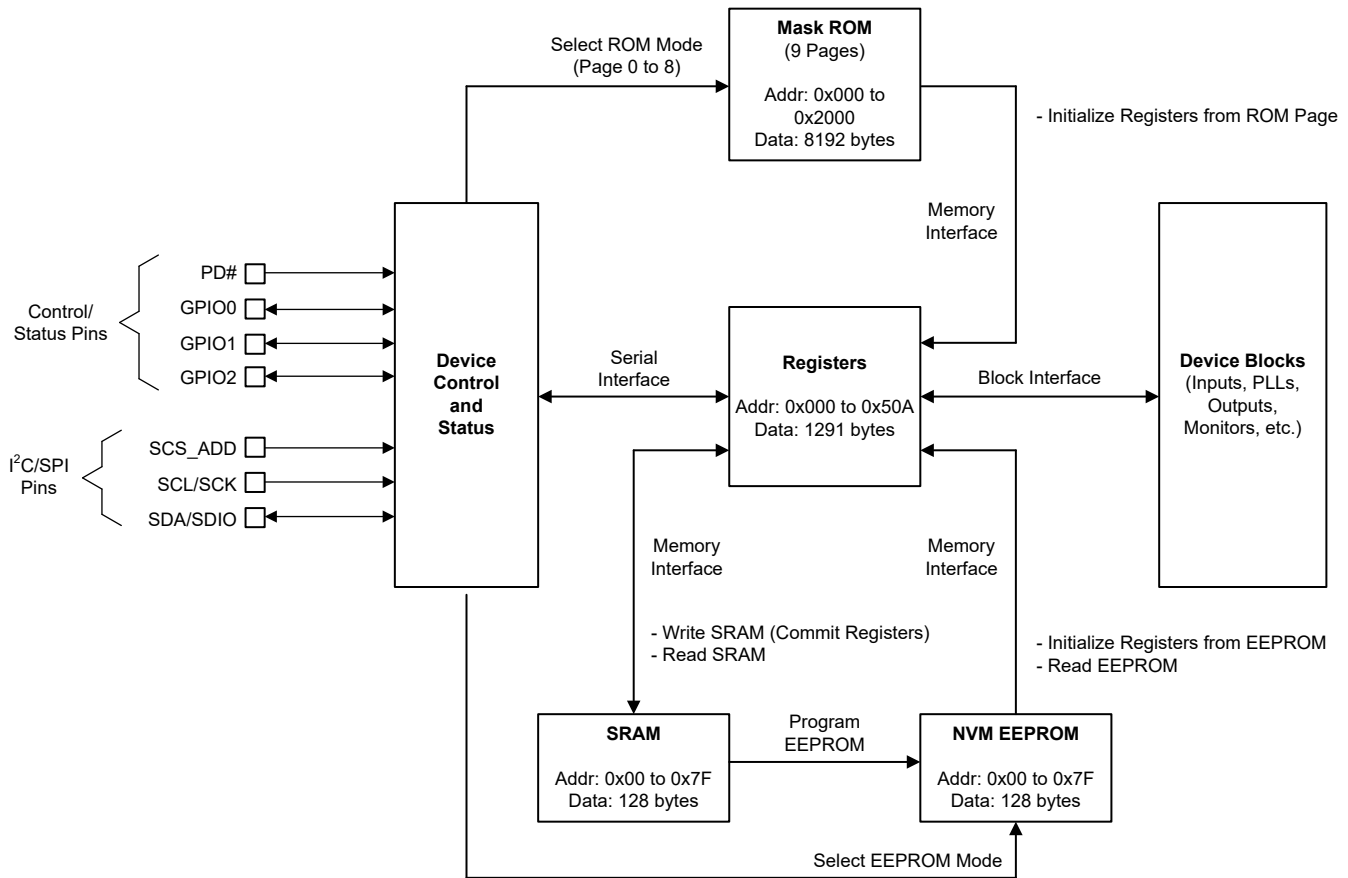


図 8-43. デバイス制御、レジスタ、およびメモリ インターフェイス

8.5.2 インターフェイスと制御

起動後、システム ホスト デバイス (MCU または FPGA) は I²C または SPI を使用してレジスタを初期化、制御、または監視し、SRAM および EEPROM マップにアクセスできます。一部のデバイス機能は、外部ロジック制御 (GPIOx) およびステータス ピンを介して制御および監視することもできます。LMK5C23208A には 2 バイトのアドレスと 1 バイトのデータ インターフェイスが使用されます。

ホストが存在しない場合は、LMK5C23208A はオンチップ ROM ページと EEPROM オーバーレイの一つから自動的に起動し、デバイスの POR 時にレジスタを初期化できます (デバイスの起動 を参照)。

8.5.2.1 TICS Pro 経由でのプログラミング

EVM プログラミング用の TICS Pro ソフトウェア ツールには、ユーザーが選択したクロック設計パラメータを入力し、周波数プランを計算し、必要な構成のデバイス レジスタ設定を生成するためのステップバイステップの設計フローが用意されています。レジスタ マップ データ ファイル (テキスト形式の 16 進数ダンプ) と EEPROM プログラミング シーケンスをエクスポートして、起動時にデバイスのホストプログラミングを有効にすることができます。

必要に応じて、お客様は TICS Pro セットアップ ファイル (.tcs) を TI E2E パブリック フォーラムに投稿し、TI が構成設定を確認して最適化するように依頼することができます。

8.5.2.2 SPI シリアル インターフェイス

SPI 制御インターフェイスを選択すると、デバイスは SDIO、SCK、SCS 信号付き 3 線式 SPI (SPI_3wire_DIS = 0) を使用します。SPI SCS_ADD を使用する場合、時間経過カウンタ (TEC) トリガとしても機能できます。SPI_3wire_DIS = 1 に設定すると、4 線式 SPI による読み戻しをサポートするため、任意の GPIO を SDO として選択できます。

ホスト デバイスは最初にデバイスの MSB にデータを提供する必要があります。メッセージには、[図 8-44](#) に示すように、転送方向ビット ($\overline{W/R}$)、15 ビットのアドレス フィールド (A14 ~ A0)、および 8 ビットのデータ フィールド (D7 ~ D0) が含まれます。 $\overline{W/R}$ ビットは、SPI 書き込みの場合は 0、SPI 読み取りの場合は 1 になります。

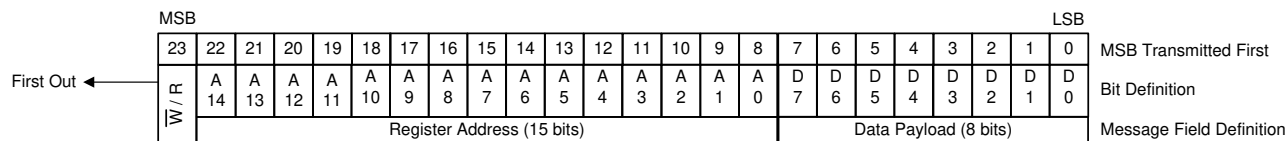


図 8-44. SPI メッセージ形式

SCS を Low にアサートすることにより、メッセージ フレームが開始されます。SCS が High にデアサートされると、フレームは終了します。最初に送信されるビットは $\overline{W/R}$ ビットです。次の 15 ビットはレジスタ アドレス、残りの 8 ビットはデータです。書き込み転送では、最後のデータ ビット (D0) が SCK の立ち上がりエッジにクロック入力されるため、データはバイト単位でコミットされます。書き込みアクセスが 8 クロックの偶数倍でない場合、末尾のデータ ビットはコミットされません。読み取り転送では、SCK の立ち下がりエッジに応じて、データ ビットが SDO ピンから取り出されます。

8.5.2.2.1 SPI ブロックのレジスタ転送

LMK5C23208A は、SPI ブロック書き込みおよびブロック読み取り転送をサポートしています。SPI ブロック転送は正確に (2 + N) バイト長で、N は書き込みまたは読み出しを行うデータ バイトの数です。ホストデバイス (SPI ホスト) は、アクセスするアドレスシーケンスの最小アドレスを指定する場合にのみ必要です。ホストが 24 ビットの初期送信シーケンスを完了した後で SCS ピンが Low のままの場合、デバイスは内部レジスタ アドレス ポインタを自動的にインクリメントします。8 ビット (データ ペイロード幅) を転送するたびに、デバイスはアドレス ポインタを自動的にインクリメントします (SCS ピンがすべてのシーケンスにわたってアクティブ Low のままである場合)。

8.5.2.3 I²C シリアル インターフェイス

GPIO1 = 0 の場合、デバイスは I²C クライアントとして動作し、100kHz (標準モード) および 400kHz (高速モード) のバス レートをサポートします。他の I²C 仕様が満たされている限り、低速のバス レートでも動作します。

7 ビットの I²C アドレスの上位 5 ビットも、起動時に EEPROM から初期化されます。直接書き込み方式または混合方式による EEPROM プログラミングと I²C アドレスの上位 5 ビットと EEPROM のリビジョン番号を参照してください。

I²C アドレスの 2 つの LSB は、起動時の SCS_ADD ピンの状態によって定義されます。

表 8-11 は、I²C アドレスの上位 5 ビットの EEPROM デフォルトと SCS_ADD 状態に基づいて、I²C アドレス オプションを表示します。

表 8-11. I²C アドレスのオプション

I ² C アドレスの上位 5 ビット (工場出荷時のデフォルト)	SCS_ADD ピンの状態	I ² C アドレスの 2 つの LSB	I ² C アドレス
0x19	Low	0	0x64
0x19	Vmid	2	0x66
0x19	High	1	0x65

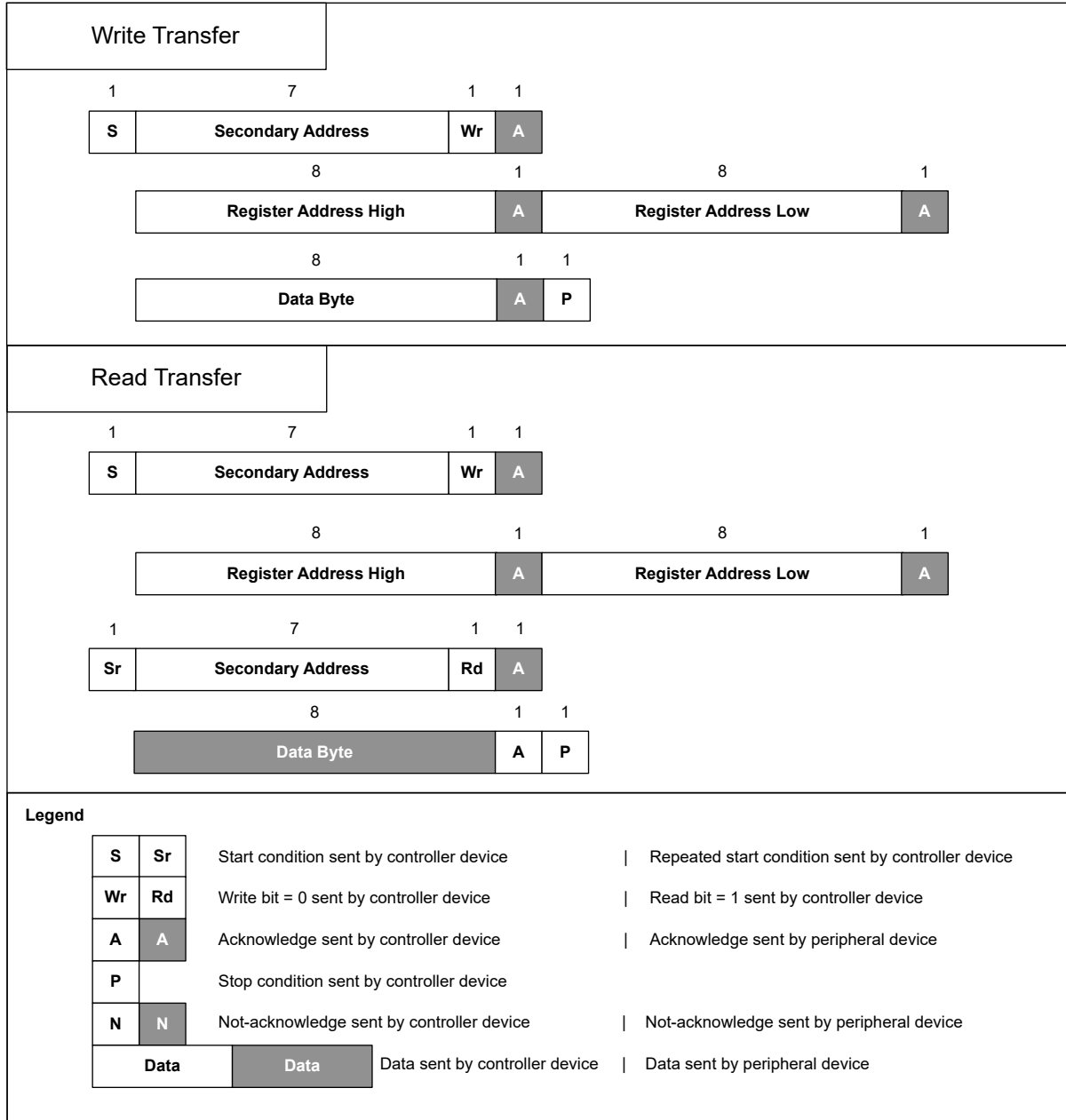


図 8-45. I²C バイト書き込みおよび読み取り転送

I²C ブロックのレジスタ転送

図 8-46 は、デバイスが I²C ブロック書き込みおよびブロック読み取りレジスタ転送をサポートしていることを示しています。

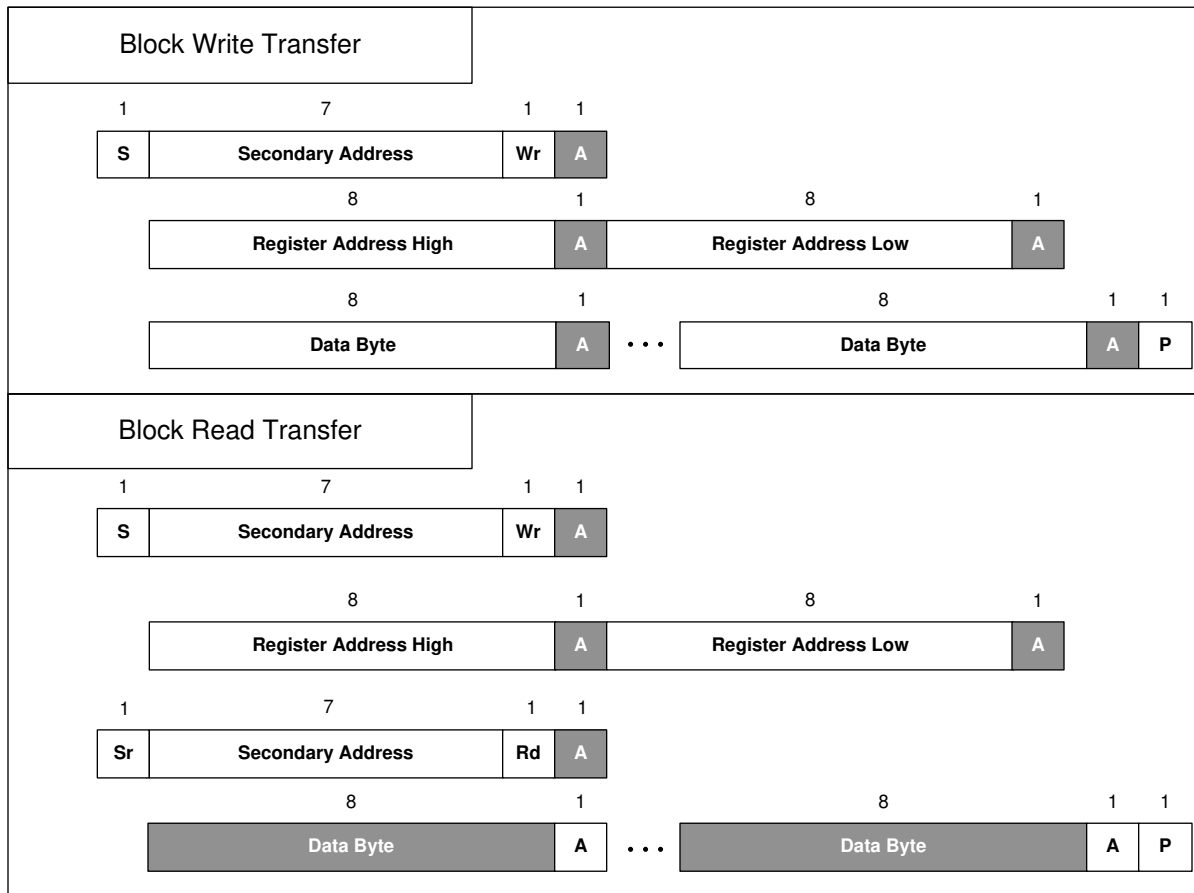


図 8-46. I²C ブロックのレジスタ転送

8.5.3 レジスタの一般的なプログラミング シーケンス

電源投入後にシステム ホストを使用して I²C または SPI 経由で初期構成をプログラムするアプリケーションの場合は、次の一般的な手順に従います。

1. デバイスに電源を投入して、I²C または SPI モードで起動します (デバイスの起動を参照)。
2. 起動時にグリッチがないことを確認するために、すべての出力を静的 Low に設定します。
 - a. すべての出力に対して、OUT_x_CONFIGURATION レジスタを構成します。
 - b. OUT0 と OUT1 のみ、OUT_x_CONFIGURATION レジスタと OUT_x_STATIC_LOW レジスタを設定します。
3. 次のレジスタを「除く」すべてのレジスタに書き込みます。
 - a. ステップ 2 にリストされているレジスタ。
 - b. R25[0] (SYNC_EN)
 - c. R21[6] (SYNC_SW)
 - d. R23[6] (SWRST)
 - e. (DPLLx_SWRST)
 - f. (APLLx_SWRST)
4. 次のように記述して、グローバル、DPLL、および APLL ソフトウェア リセットを実行します。
 - a. SWRST = 1

- b. APLLx_SWRST = 1
 - c. DPPLLx_SWRST = 1
 - d. SWRST = 0
 - e. 注:DPPLLx_SWRST と APPLLx_SWRST は自己クリアビットです。
5. SYNC_EN および SYNC_SW をアサートする前に、PLL ロック損失ステータスレジスタ LOL_PLLx をポーリングして、APLL がロックされるまで待機します。
 6. SYNC をアサートするには、次のように記述します。
 - a. SYNC_EN = 1
 - b. SYNC_SW = 1
 7. ステップ 2 にリストされている出力レジスタを変更します。静的 Low から目的の出力状態に変更します。
 8. 以下のように記述して SYNC をデサートします。
 - a. SYNC_SW = 0
 - b. SYNC_EN = 0 (オプションで必須ではない)
 9. オプションだが推奨: 割り込み (INTR) ステータス フラグをクリアします。これらのビットは自己クリア (スティッキー) ではなく、DPPLL および APPLL レジスタがまだ適切に構成されていない起動時に設定される場合があります。

または、部品固有の TICS Pro プロファイルを使用して、[図 8-47](#) に示すように、現在ロードされている .tcs ファイルのカスタマイズされたレジスタプログラミングシーケンスをエクスポートします。

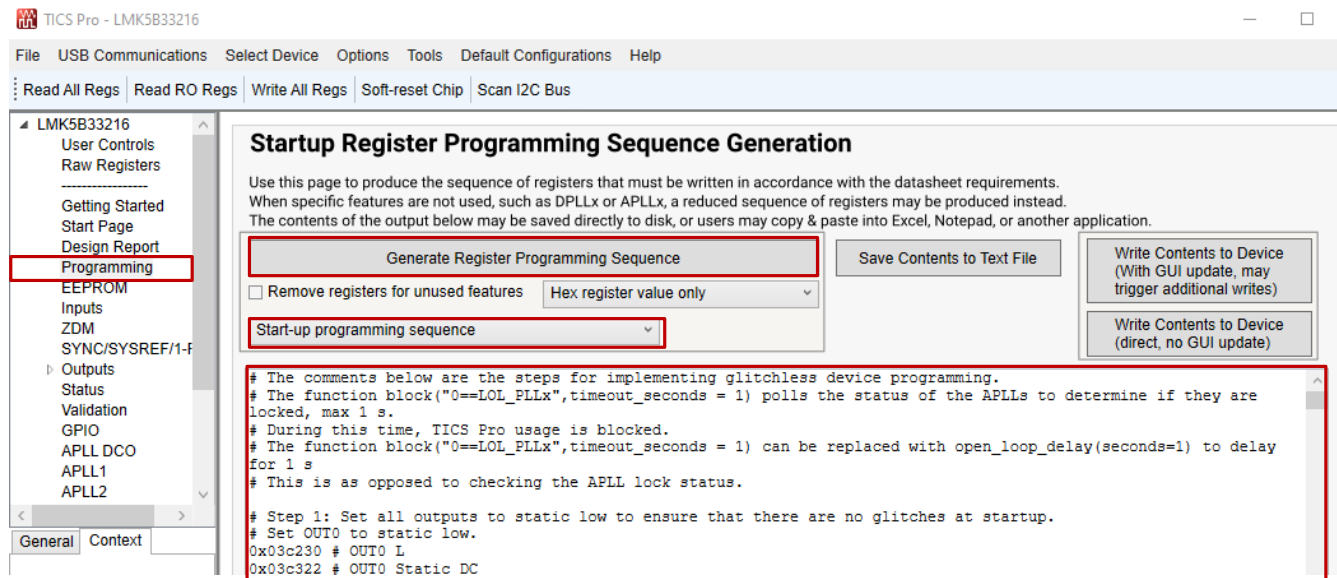


図 8-47. LMK5xxxxxx TICS Pro プログラミング ページ (v1.7.7.4 からのスクリーンショット)

8.5.4 EEPROM をプログラムする手順

最初のステップは、必要なレジスタ設定で SRAM をプログラムすることです。次のステップは、SRAM から EEPROM への自動転送を通じて EEPROM をプログラムすることです。各ステップの詳細については、以下のセクションを参照してください。

1. [SRAM のプログラミング方法の概要](#)
2. [レジスタコミット方式による EEPROM のプログラミング](#) および [直接書き込み方式または混合方式による EEPROM プログラミング](#)

8.5.4.1 SRAM のプログラミング方法の概要

レジスタ データは、次の 3 つの方法のいずれかで SRAM に書き込むことができます。

1. レジスタコミット手法
 - a. REGCOMMIT ビットを使用して、アクティブ レジスタの SRAM への自動転送 (マッピング) を有効にします。
 - b. アクティブ レジスタの内容を使用して SRAM および EEPROM を変更します。
 - c. SRAM および EEPROM マッピングに関する知識は必要ありません。
 - d. 次の EEPROM フィールドを変更するために使用することはできません。TARGET_ADR_MSB および EEREV。
 - e. ほとんどのアプリケーションやデバイスの事前プログラミング時に推奨されます。
2. 直接書き込み手法
 - a. 各 SRAM アドレスへの直接の手動書き込みが必要です。
 - b. アクティブ レジスタ スペースに書き込まずに SRAM と EEPROM を変更するため、デバイスは中断することなく通常の動作を継続できます。
 - c. SRAM および EEPROM マッピングに関する知識が必要です。
 - d. 次の EEPROM フィールドを変更するために使用できます。TARGET_ADR_MSB および EEREV。
 - e. 出力の中断を避けるために、システム内で EEPROM をプログラミングする場合 (バージョン更新など) に推奨されます。
 - f. すべての SRAM を上書きする場合に推奨されます。
3. 混合手法 (レジスタコミットと直接書き込み)
 - a. TARGET_ADR_MSB や EEREV など、SRAM 内の選択したフィールドのみを変更する場合に推奨されます。
 - b. 直接書き込み手法で SRAM 全体を上書きする場合には推奨されません。

8.5.4.2 レジスタコミット方式による EEPROM のプログラミング

1. パワーサイクル (PD# を切り替えます)。
2. 必要な構成でアクティブ レジスタに書き込み、出力クロックが期待どおりに動作することを確認します。
3. R171[6] (REGCOMMIT) を 1 に設定して、アクティブ レジスタを SRAM にコミットします。
 - a. 注: 転送が完了すると、REGCOMMIT は自動的に 0 にクリアされます。
4. R20[7] (ROM_PLUS_EE) を 1 に設定して、EEPROM オーバーレイを有効化します。
5. R180 (NVMUNLK) を 234 に設定して、EEPROM のロックを解除します。
6. 1 回のトランザクションで:
 - a. R171[1] (NVMERASE) を 1 に設定して、EEPROM の内容を消去します。
 - b. R171[0] (NVMPROG) を 1 に設定して、SRAM の内容を EEPROM に転送する EEPROM プログラミングを開始します。
 - c. 注: ステップ 5 と 6 は、間にある他のレジスタトランザクションなしのアトミック (連続) 書き込みである必要があります。EEPROM プログラミングを成功させるために、シリアル通信割り込み (同じバス上の他のデバイスへのアクセスなど) も許可されません。
7. R171[2] (NVMBUSY) をポーリングしてクリアされるまで、または約 500ms 待つ、EEPROM のプログラミングが完了するのを待ちます。
 - a. 注: EEPROM プログラミングを正常に行うには、NVMBUSY がクリアされるまで、電源を切ったり、PD# を切り替えたり、次の手順に進んだりしないでください。
8. NVMUNLK を 0 に設定して EEPROM をロックします。
9. 次の POR で EEPROM プログラミングが成功すると、EEPROM プログラム カウント R16 (NVMCNT) が 1 インクリメントされます。また、EEPROM オーバーレイビットが設定されている場合、アクティブ レジスタは EEPROM からロードされます。

16 進数命令リスト:

```

R171    0x00AB40    # Set REGCOMMIT
R20     0x001480    # Enable EEPROM OVERLAY
R180    0x00B4EA    # UNLOCK EEPROM
R171    0x00AB03    # ERASE and PROGRAM SRAM contents to EEPROM
while(READ_REG(NVMBUSY) != 0) # NVMBUSY is located in 0xAB, bit 2
R180    0x00B400    # LOCK EEPROM
  
```

8.5.4.3 直接書き込み方式または混合方式による EEPROM プログラミング

- 希望する構成の SRAM マッピングを取得します。SRAM マップは、TICS Pro で生成されます。TARGET_ADR_MSB と EEREV のマッピングについては、I2C アドレスの上位 5 ビットと EEPROM のリビジョン番号を参照してください。
- 混合方式のみ:REGCOMMIT (R171[6]) を 1 に設定して、アクティブなレジスタを SRAM にコミットします。
 - 注:転送が完了すると、REGCOMMIT は自動的に 0 にクリアされます。
- R20[7] (ROM_PLUS_EE) を 1 に設定して、EEPROM オーバーレイを有効化します。
- R173[4:0] (MEMADR_12:8)を SRAM アドレスの MSB 5 に設定して、SRAM アドレス ポインタを構成します。
- R174 (MEMADR) によって SRAM アドレス ポインタを、SRAM アドレスの下位 8 ビットに設定します。
- SRAM マップからの SRAM データに R176 (RAMDAT) を設定することにより、指定された SRAM アドレスに必要なデータを保存します。
- 必要なすべての SRAM アドレスに対して手順 4~6 を繰り返します。
- R180 (NVMUNLK) を 234 に設定して、EEPROM のロックを解除します。
- 1 回のトランザクションで:
 - NVMERASE (R171[1]) を 1 に設定して、EEPROM の内容を消去します。
 - NVMPROG (R171[0]) を 1 に設定して、SRAM の内容を EEPROM に転送する EEPROM プログラミングを開始します。
 - 注:ステップ 5 と 6 は、間にある他のレジスタトランザクションなしのアトミック (連続) 書き込みである必要があります。EEPROM プログラミングを成功させるために、シリアル通信割り込み (同じバス上の他のデバイスへのアクセスなど) も許可されません。
- R171[2] (NVMBUSY) をポーリングしてクリアされるまで、または約 500ms 待つて、EEPROM のプログラミングが完了するのを待ちます。
 - 注:EEPROM プログラミングを正常に行うには、NVMBUSY がクリアされるまで、電源を切ったり、PD# を切り替えたり、次の手順に進んだりしないでください。
- NVMUNLK を 0 に設定して EEPROM をロックします。
- 次の POR で EEPROM プログラミングが成功すると、EEPROM プログラム カウント R16 (NVMCNT) が 1 インクリメントされます。また、EEPROM オーバーレイビットが設定されている場合、アクティブ レジスタは EEPROM からロードされます。

TARGET_ADR_MSB を変更するための 16 進数命令の例:

```

R171    0x00AB40    # Set REGCOMMIT (Mixed Method only)
R20     0x001480    # Enable EEPROM OVERLAY
R173    0x00AD00    # Set 5 MSBs of SRAM address
R174    0x00AE0C    # Set 8 LSBs of SRAM address
R176    0x00B019    # Set 5 MSBs of desired I2C address

R180    0x00B4EA    # UNLOCK EEPROM
R171    0x00AB03    # ERASE and PROGRAM SRAM contents to EEPROM
while(READ_REG(NVMBUSY) != 0) # NVMBUSY is located in 0xAB, bit 2
R180    0x00B400    # Lock EEPROM
  
```

EEREV を変更するための 16 進数命令の例:

8.5.4.4 I2C アドレスの上位 5 ビットと EEPROM のリビジョン番号

表 8-12 は、TARGET_ADR_MSB および EEREV フィールドの SRAM アドレスおよび EEPROM アドレスを要約しています。これらのバイトは [直接書き込み方式または混合方式による EEPROM プログラミング](#) によってのみ書き込むことができます。これらのバイトはオプションで工場出荷時のデフォルト設定から変更することができます。

表 8-12. EEPROM のユーザー プログラマブルなフィールド

SRAM/EEPROM アドレス バイト番号 (10 進数)	SRAM/EEPROM アドレス バイト番号 (16 進数)	SRAM/EEPROM フィールド名	説明
12	0x0C	TARGET_ADR_MSB	<p>I²C ターゲット アドレス MSB ビット</p> <p>TARGET_ADR_MSB[7:3]に書き込むことで、7 ビットの周辺アドレスの上位 5 ビットを設定できます。TARGET_ADR_MSB[2:0] にはゼロを書き込む必要があります。</p> <p>TARGET_ADR_MSB は、SRAM と EEPROM をプログラミングすることによってのみ変更できます。現在デバイスで使用されている TARGET_ADR_MSB 値は、読み取り専用レジスタ R18 によって読み戻すことができます。</p> <p>I²C アドレスの詳細については、GPIO1 および SCS_ADD 機能 および I²C シリアル インターフェイス を参照してください。</p>
13	0x0D	EEREV	<p>EEPROM イメージのリビジョン番号。</p> <p>EEREV を書き込むことで、EEPROM イメージのリビジョン番号または部品のトレーサビリティのための顧客固有のデータを設定できます。</p> <p>EEREV は、SRAM と EEPROM をプログラミングすることによってのみ変更できます。現在デバイスで使用されている EEREV 値は、読み取り専用レジスタ R19 によって読み戻すことができます。</p>

9 アプリケーションと実装

注

以下のアプリケーション情報は、テキサス・インスツルメンツの製品仕様に含まれるものではなく、テキサス・インスツルメンツはその正確性も完全性も保証いたしません。個々の目的に対する製品の適合性については、お客様の責任で判断していただくこととなります。また、お客様は自身の設計実装を検証しテストすることで、システムの機能を確認する必要があります。

9.1 アプリケーション情報

9.1.1 デバイスの起動シーケンス

デバイス パワーオンリセット (POR)に、デバイス起動シーケンスを示します。

9.1.2 パワーダウン (PD#) ピン

PD# ピン (アクティブ Low) は、デバイスの電源を切るために使用したり、POR シーケンスを初期化するために使用したりできます。PD# が低く引き下げられると、デバイス全体の電源がオフになり、シリアル インターフェイスが無効になります。PD# が High にプルされると、デバイスの POR シーケンスがトリガーされ、表 9-1 に示すように、デバイスの起動シーケンスと通常の動作が開始されます。PD# ピンが切り替えられて瞬間的なハードリセットが発行される場合、PD# ピンに適用される負のパルスは、内部デジタル システム クロックによってキャプチャされるために 200ns より大きくなければなりません。

表 9-1. PD# 制御

PD# ピンの状態	デバイス動作
0	デバイスは無効です

表 9-1. PD# 制御 (続き)

PD# ピンの状態	デバイス動作
1	通常動作

9.1.3 起動のためのストラップピン

起動時に、GPIO の電圧レベルによってデバイスの動作モードが決まります。GPIO1 は SPI または I²C モードを選択します。GPIO2 と GPIO0 は ROM ページを選択します。

9.1.4 ピンの状態

表 9-2 に、本デバイスのさまざまなピンの状態を示します。

表 9-2. さまざまなステージにおけるピンの状態

ピン名	パワーダウン	状態	POR (SPI)	状態	POR (I ² C)	状態	通常動作	状態	ソフトリセット	状態
PD#	Low	2 レベル入力	PD # が Low から High に遷移します		PD # が Low から High に遷移します		High	2 レベル入力	High	2 レベル入力
GPIO0	POR の準備ができました	3 レベル入力	EEPROM/ROM 選択	3 レベル入力	EEPROM/ROM 選択	3 レベル入力	表を参照してください	GPIO	該当なし	
GPIO1	POR の準備ができました	2 レベル入力	VDD	2 レベル入力	GND	2 レベル入力	表を参照してください	GPIO	該当なし	
GPIO2	POR の準備ができました	3 レベル入力	EEPROM/ROM 選択	3 レベル入力	EEPROM/ROM 選択	3 レベル入力	表を参照してください	GPIO	該当なし	
SCS_A DD	POR の準備ができました	3 レベル入力	SCS	2 レベル入力	I ² C アドレス選択	3 レベル入力	POR に基づく 2 レベルまたは 3 レベルの入力		該当なし	
SDIO	該当なし		SDIO	データ I/O	SDA	データ I/O	POR に基づく SDIO または SDA 制御インターフェース シリアル データ入出力			
SCK	該当なし		SCK	クロック入力	SCL	クロック入力	POR に基づく SCK または SCL 制御インターフェース シリアル クロック入力			

9.1.5 ROM と EEPROM

一部のアプリケーションでは、電源投入時にシステム全体が動作するために、起動クロックが必要です。その他のアプリケーションでは、電源投入時にロジック デバイス (CPU、ASIC、または FPGA) の有効なクロックのみを要求し、デフォルトの ROM 構成がアプリケーションの要件を満たしていない場合は、カスタム設定で LMK5C23208A をプログラムできます。LMK5C23208A は、起動時のデフォルトの出力クロックをサポートする ROM ページと、ROM ページがアプリケーションの要件を満たしていない場合に起動クロックをカスタマイズできる EEPROM を提供します。詳細については、[ROM の詳細説明](#)と [EEPROM オーバーレイ](#)を参照してください。

9.1.6 電源レール シーケンシング、電源ランプレート、および混在電源ドメイン

9.1.6.1 パワーオン リセット (POR) 回路

LMK5C23208A には、以下の条件がすべて満たされるまでデバイスをリセット状態に保持するパワーオン リセット (POR) 回路が組み込まれています。

- すべての V_{DD} コア電源が 2.72V を超えました
- PD# ピンが 1.2V (最小 V_{IH}) 以上に上昇しました

9.1.6.2 単一電源レールからの電源投入

すべての VDD および VDDO 電源が、0V から 3.135V まで単調に増加する同じ 3.3V 電源レールによって駆動され、決定ポイント 2 と安定した電源電圧の間の時間が 1 ミリ秒未満である限り、デバイスの電源投入シーケンスを外部的に遅延させるために PD# ピンにコンデンサを追加する必要はありません。図 9-1 は、システムのクロックシーケンス要件を満たすために、PD# ピンをフローティング状態のままにするか、システムホストによって駆動できることを示しています。

決定ポイント 2 と安定した電源電圧の間の時間が 1 ミリ秒を超える場合、PD# ピンを遅延させる必要があります。分割電源レールからの電源投入を参照してください。

低速または遅延 XO 起動で説明されているように、VCO のキャリブレーションを正常に実行し、有効な DPLL リファレンス読み取りを取得するには、PD# 決定ポイント 1 の後に XO リファレンスを検証する必要があります。

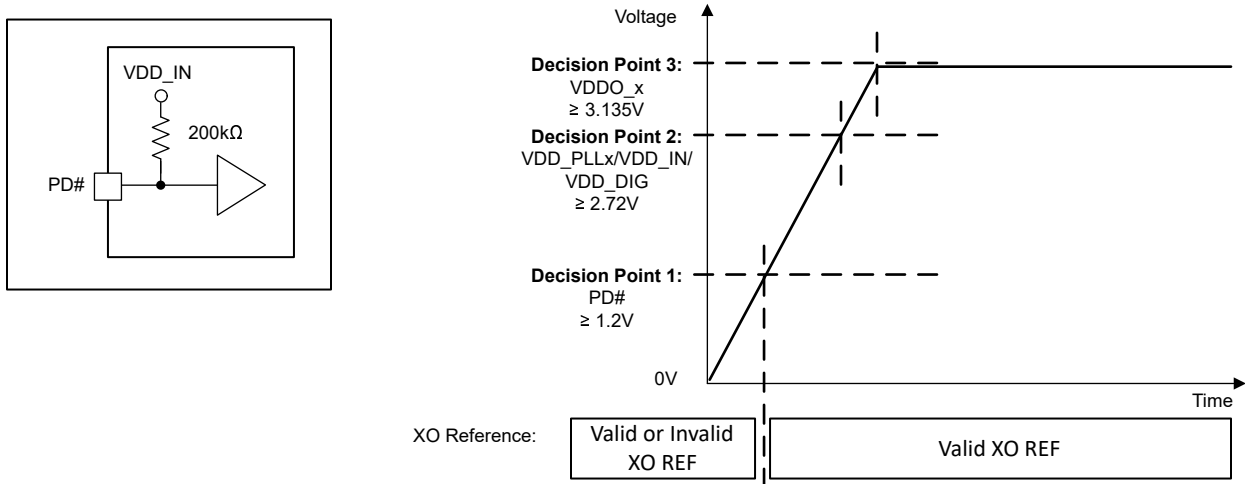


図 9-1. 単一電源レールからの電源投入に関する推奨事項

9.1.6.3 分割電源レールからの電源投入

VDD または VDDO 電源が異なる電源ソースから駆動されている場合、TI では、すべての電源が 3.135V を超えた後に PLL キャリブレーションを開始することを推奨します。これは、PD# の Low から High への遷移を遅らせることによって実現できます。PD# 入力には、図 9-2 に示すように、VDD_IN への 200kΩ 抵抗が組み込まれています。PD# ピンから GND へのコンデンサを使用して、内部プルアップ抵抗とともに RC 時定数を形成できます。この RC 時間定数は、すべてのコア電源が 3.135V を超えるまで PD# の Low から High への遷移を遅らせるように設計できます。VDD 電源ピンの前に VDDO 電源ピンをランプアップすることをお勧めします。

あるいは、システムホストまたは電源管理デバイスによって PD# ピンをハイに駆動して、すべての電源が立ち上がるまでデバイスの電源投入シーケンスを遅延させることもできます。

低速または遅延 XO 起動で説明されているように、VCO のキャリブレーションを正常に実行し、有効な DPLL リファレンス読み取りを取得するには、PD# 決定ポイント 3 以降で XO リファレンスが有効である必要があります。

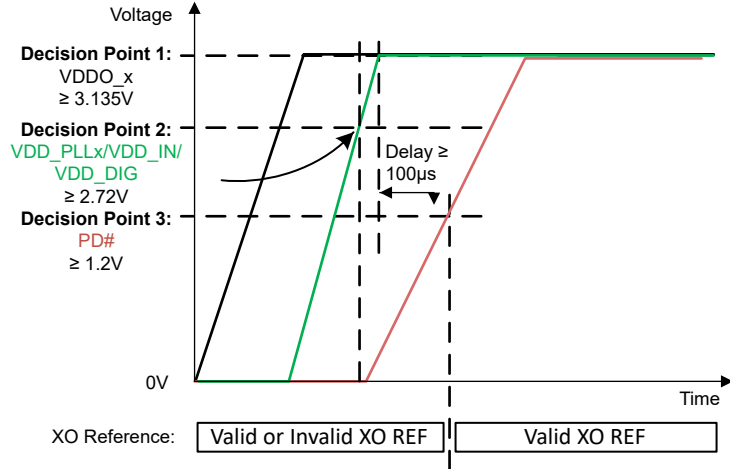
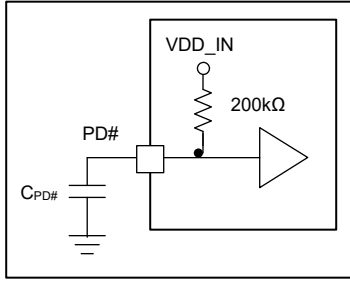


図 9-2. 分割電源レールからの電源投入に関する推奨事項

9.1.6.4 非単調または低速の電源投入時上昇

VDD コア電源が非単調に上昇する場合、または 0V から 3.135V までのランプ時間が 100 ミリ秒を超える場合、TI では、すべてのコア電源が 3.135V を超えるまで VCO キャリブレーションを遅らせることを推奨します。これは、[分割電源レールからの電源投入](#) で説明されている方法の一つを使用して、PD# の Low から High への遷移を遅延させることによって実現できます。

PD# が Low から High に遷移する前に、いずれかのコア電源が 3.135V 以上に上昇できない場合は、すべてのコア電源が上昇した後にデバイスのソフトリセットを発行して、VCO キャリブレーションと PLL 起動シーケンスを手動でトリガできます。

9.1.7 低速または遅延 XO 起動

外部 XO クロック入力には BAW APLL および従来の APLL キャリブレーションのレファレンス入力として使用されるため、PLL ロックと出力の起動を正常に行うには、VCO キャリブレーションの開始前に XO 入力振幅と周波数が安定している必要があります。VCO キャリブレーションの前に XO クロックが安定していない場合、VCO キャリブレーションが失敗し、PLL ロックと出力クロックの起動が妨げられる可能性があります。

XO クロックの起動時間が遅い場合、または電源投入時にグリッチが発生する場合 (例: 電源ランプが遅い、または非単調である)、TI では、XO が安定するまで VCO キャリブレーションの開始を遅らせることを推奨しています。これは、[分割電源レールからの電源投入](#) で説明されているいずれかの方法を使用して、XO クロックが安定するまで PD# の Low から High への遷移を遅らせることによって実現できます。XO クロックが安定した後にデバイスのソフトリセットを発行して、VCO キャリブレーションと PLL 起動シーケンスを手動でトリガすることもできます。

BAW APLL および VCBO は工場では調整されており、無効な XO リファレンスの起動の影響を受けません。有効な XO レファレンスがあると、BAW APLL はロックを取得できます。BAW APLL をペアの DPPLL と組み合わせて使用する場合は、ペアの DPPLL リファレンスが検証される前に XO が有効になっている必要があります。

9.2 代表的なアプリケーション

[図 9-3](#) に、LMK5C23208A およびペリフェラル回路の実装に役立つリファレンス回路図を示します。コア電源ピンと独立した出力電源ピンの電力フィルタリングの例を示します。クロック入力ピンと出力ピンのシングルエンド LVCMOS と差動 LVDS、HSDS、AC-LVPECL、および HCSL クロック インターフェイスの例を示します。外部 LVCMOS 発振器は、例として AC 結合電圧分割器ネットワークを駆動し、3.3V LVCMOS 出力をインターフェースして、XO 入力に指定された入力電圧振幅を満たします。LMK5C23208A の XO ピンは 3.3V LVCMOS 入力を受け入れることができます。必要な外部コンデンサはネットワーク同期装置の近くに配置され、推奨値とともに表示されます。ロジック I/O ピンの外部プルアップおよびプルダウン抵抗オプションによって、デフォルトの入力状態が設定されます。I²C または SPI ピンおよびその他のロジック I/O ピンをホスト デバイス (図示せず) に接続して、ネットワーク シンクロナイザをプログラムおよび制御し、ステータスを監視することができます。

図 9-3. 代表的なアプリケーションの例

9.2.1 設計要件

一般的なアプリケーションでは、全体的なクロック設計を実装するために、次の設計要件またはパラメータを考慮してください。

1. デバイスの初期構成。デバイスは、ホストプログラム (MCU または FPGA) または工場ですべてプログラムされたものとして構成する必要があります。
2. デバイス インターフェイスでは、I²C または SPI 通信インターフェイスに応じて GPIO1 を設定します。
3. XO 周波数、信号タイプ、周波数の精度と安定性。次のいずれかが必要な場合は、XO 入力に高安定性 TCXO または OCXO の使用を検討してください。
 - a. 標準準拠の周波数安定性 (SyncE、SONET/SDH、IEEE 1588 など)
 - b. オフセット ≤ 100Hz で可能な限り低い近傍位相ノイズ
 - c. ナロー DPLL 帯域幅 ≤ 10Hz
4. 各 DPLL/APLL ドメインについて、以下を決定します。
 - a. 入力クロック: 周波数、バッファ モード、優先度、入力選択モード
 - b. APLL リファレンス: カスケード モードの別の VCO、または非カスケード モードの XO
 - c. 出力クロック: 周波数、バッファ モード
 - d. DPLL ループ帯域幅と最大 TDC 周波数
 - e. DCO モードまたは ZDM が必要な場合
5. 入力クロックと PLL 監視オプション
6. ステータス出力と割り込みフラグ
7. 電源レール

9.2.2 詳細な設計手順

典型的なアプリケーションでは、以下の手順を推奨します。

1. 設計パラメータの入力、各 PLL ドメインの周波数計画の計算、および目的の構成のレジスタ設定の生成を行うには、TICS Pro プログラミング ソフトウェアのデバイス GUI を使用します。ステップバイステップの設計フローを実行します。レジスタ設定をエクスポートして (レジスタ HEX ダンプ (.txt 形式)、ホストプログラミングを有効化できます。
 - ホスト デバイスは、電源投入後にシリアル インターフェイスでレジスタ設定をプログラムし、ソフトリセット (SWRST ビット) を発行してデバイスを起動できます。SWRST の前に SW_SYNC を設定し、SWRST の後にクリアします。
2. GPIO1 ピンをグラウンドに接続して I²C 通信インターフェイスを選択するか、または GPIO1 を外部抵抗を使用して VDD_DIG High にプルアップして SPI 通信インターフェイスを選択します。制御およびステータス機能のロジック I/O ピンの割り当てを決定します。GPIO1 および SCS_ADD 機能を参照してください。
 - I²C/SPI とロジックの I/O ピン (1.8V 互換レベル) を、適切な I/O 方向および電圧レベルでホスト デバイスのピンに接続します。
3. 次の発振器入力 (XO) 方法で XO 周波数を選択します。
 - フリーランまたはホールドオーバー中に出力クロックに必要な周波数安定性および精度の要件を満たす、目標の位相ジッタ性能を持つ XO を選択します。
 - LMK5C23208A は、XO ピンに 3.3V の LVCMOS 入力を直接接続できます。
 - 低ノイズ LDO レギュレータから XO に給電するか、電源フィルタリングを最適化して、XO クロック上の電源ノイズに起因するジッタを回避します。
 - TICS Pro: XO 入力と一致するように XO 周波数を設定します。

4. 回路図の各 APLL ドメインのクロック I/O を配線し、TICS Pro を使用してデバイス設定を以下のように構成します。
- リファレンス入力: **クロック入力インターフェイスおよび終端**の LVCMOS または差動クロック入力インターフェイスのガイドラインに従ってください。
 - **TICS Pro:** DPLL モードの場合、リファレンス クロックドライバ インターフェイスの要件を一致させるように、リファレンス入力バッファ モードを構成します。[リファレンス入力](#)を参照してください。
 - **TICS Pro:** DPLL モードの場合、DPLL 入力選択モードと入力優先度を設定します。[リファレンス入力マルチプレクサの選択](#)を参照してください。
 - **TICS Pro:** 他の VCO ドメイン (カスケード モード) または XO クロック (非カスケード モード) から各 APLL リファレンスを設定します。
 - **TICS Pro:** 各出力に、必要なクロック周波数と APLL ドメインを設定します。TICS Pro は、APLL と出力の VCO 周波数とデバウンス設定を計算できます。クロストークとスプリアスを最小限に抑えるため、以下の出力クロック割り当てガイドラインを考慮してください。
 - 隣接するチャネル で使用して、電力を最小限に抑えます。
 - 2 つの周波数の差 ($|f_{OUTx} - f_{OUTy}|$) がジッタ積分帯域幅内にある場合 (例: 12kHz から 20MHz)、個別のクロック出力。カップリングの可能性を最小限に抑えるため、アグレッサの可能性のある出力はすべて、少なくとも 4 つの静的ピン (電源ピン、論理ピン、または無効化出力ピン) で分離する必要があります。可能であれば、最高の絶縁を実現するため、これらのクロックは互いに反対側の出力バンクに配置することで分離します。
 - LVCMOS 出力 (強いアグレッサ) を避けたり、他のジッタに敏感な差動出力クロックから分離したりすることができます。LVCMOS 出力が必要な場合、デュアル相補 LVCMOS モード (\pm または $-/+$) を使い、未使用の LVCMOS 出力をフローティングのままにして、配線なしでフローティングにします。
 - アプリケーションですべての出力ペアが使用されていない場合は、テスト目的 (SMA、SMP ポートなど) のために、未使用の出力を一对の RF 同軸テスト構造に接続することを検討してください。
 - **TICS Pro:** 出力ドライバを設定します。
 - レシーバ クロック入力インターフェイスの要件と一致するように出力ドライバ モードを構成します。[クロック出力ドライバ](#)を参照してください。
 - 出力位相を同期する必要がある任意の出力同期グループを構成します。[出力同期 \(SYNC\)](#)を参照してください。
 - 出力自動ミュート モードと、APLL および DPLL ミュート オプションを設定します。[LOL 中の出力の自動ミュート](#)を参照してください。
 - クロック出力インターフェイス: **クロック出力のインターフェイスと終端**のシングルエンドまたは差動クロック出力インターフェイスのガイドラインに従います。
 - 差動出力は、レシーバ入力で AC 結合および終端してバイアスすること、または適切なレシーバと DC 結合することができます
 - LVCMOS 出力には、50 Ω のトレースを直接駆動するための内部ソース終端があります。LVCMOS V_{OH} レベルは、内部 LDO でプログラムされた電圧 (1.8V または 2.65V) によって決定されます。
 - **TICS Pro:** DPLL ループ帯域幅を構成します。
 - ループ帯域幅より下では、リファレンス ノイズは TDC ノイズ フロアと XO/TCXO/OCXO ノイズに追加されます。ループ帯域幅を上回ると、リファレンス ノイズはロール オフにより最大 60dB/decade まで減衰します。最適な帯域幅は、リファレンス入力と XO の間の相対位相ノイズによって決まります。APLL ループ帯域幅は、APLL の帯域幅を上回るリファレンス入力、TDC、XO 位相ノイズをさらに減衰させるように構成できます。
 - **TICS Pro:** 目的の使用事例に合わせて DPLL TDC ノイズへの寄与を最適化するように、最大 TDC 周波数を構成します。
 - **優先:** 一般的には 400kHz の最大 TDC レートが規定されています。このリファレンス デザインは、SyncE や狭ループ帯域幅 (≤ 10 Hz) を使用する TCXO/OCXO/XO を使用する他の使用事例に対応しており、周波数安定性やワンダ性能を設定できます。
 - **無線:** 26MHz の最大 TDC レートは、帯域内 TDC ノイズへの寄与を最小にするために一般的に規定されています。そのため、無線や近接位相ノイズが重要な他のユースケースにも対応できます。
 - **TICS Pro:** クロック ステアリングが必要な場合 (IEEE-1588 PTP の場合など) は、DPLL ループの DCO モードを有効にし、周波数ステップ・サイズ (PPB 単位) を入力します。FDEV ステップレジスタは、[APLL DCO の周波](#)

- 数ステップ サイズに従って計算されます。必要に応じて GPIO ピンで FDEV_TRIG および FDEV_DIR ピン制御を有効化します。
- **TICS Pro:** 入力から出力への決定論的なクロック位相が必要な場合は、対応する OUTx に対して ZDM を設定します。セクション 8.3.20 を参照してください。
5. **TICS Pro:** 各リファレンス入力のリファレンス入力監視オプションを設定します。不要な場合、または入力がモニタのサポート周波数範囲を超えて動作する場合は、モニタを無効にします。リファレンス入力監視を参照してください。
- **周波数監視:** 有効なしきい値と無効なしきい値 (ppm 単位) を設定します。
 - **消失パルス モニタ:** 遅延ウィンドウ スレッシュホールド (T_{LATE}) は、ワーストケースのサイクル間ジッタを含む、予想される最長の入力クロック期間を許容するように設定します。ギャップドクロック入力の場合は、クロック消失パルスの許容数に基づいて T_{LATE} を設定します。
 - **ラントパルス モニタ:** 早期ウィンドウ スレッシュホールド (T_{EARLY}) は、ワーストケースのサイクル間ジッタを含む、予想される最短の入力クロック期間を許容するように設定します。
 - **1PPS 位相検証モニタ:** ワーストケースの入力サイクル間ジッタを含む位相検証ジッタ スレッシュホールドを設定します。
 - **検証タイマ:** 入力を選択可能になるまでに、有効なすべての入力モニタによって基準入力認定される必要がある時間を設定します。
6. **TICS Pro:** 各チャンネルの DPLL ロック検出およびチューニングワード履歴監視オプションを構成します。PLL ロック検出器と調整ワード履歴を参照してください。
- **DPLL 周波数ロックおよび位相ロック検出器:** 各検出器のロックおよびロック解除のスレッシュホールドを設定します。
7. **TICS Pro:** 必要に応じて、各ステータス出力ピンと割り込みフラグを設定します。ステータス出力と割り込みを参照してください。
- 目的のステータス信号の選択、ステータス極性、およびドライバモード (3.3V LVCMOS またはオープンドレイン) を選択します。オープンドレインには外付けプルアップ抵抗が必要です。
 - 割り込みが有効であり、ステータス出力として選択されている場合は、任意の割り込みソースのフラグ極性とマスクビット、および必要に応じて組み合わせ OR ゲートを設定します。
8. 電源を設計する際には、以下のガイドラインを考慮してください。
- 同じ周波数または整数関連 (高調波) 周波数の出力は、フィルタリングされた共通の電源を共有できます。
 - 例: OUT5 および OUT6 の 156.25Mhz 出力と 312.5Mhz 出力はフィルタ処理された VDDO 電源を共有できますが、OUT0 および OUT3 の 100Mhz 出力と 122.88Mhz 出力は別の VDDO 電源を共有できます。
 - **電源レールシーケンシング、電源ランプレート、および混在電源ドメイン** を参照してください。

9.2.3 アプリケーション曲線

表 9-3 に記載されている位相ノイズ プロットについては、[代表的な特性](#) セクションを参照してください。

表 9-3. 出力クロック位相ノイズ プロットの概要

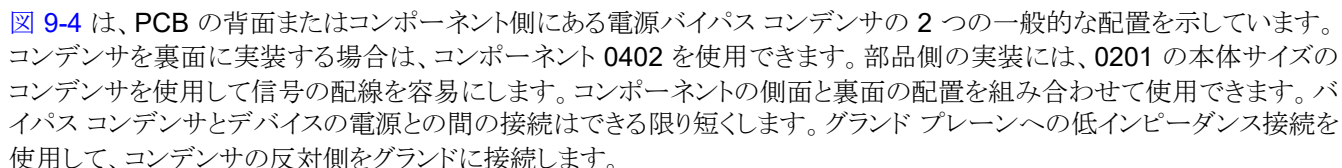
出力周波数 [MHz]	出力フォーマット	APLL ソース	グラフへのリンク
491.52MHz	HSDS	BAW	表示
245.76MHz	HSDS	BAW	表示
122.88MHz	HSDS	BAW	表示
312.5MHz	HSDS	従来型 LC (APLL2)	表示
322.265625MHz	HSDS	従来型 LC (APLL2)	表示
212.5MHz	HSDS	従来型 LC (APLL2)	表示
161.1328125MHz	HSDS	従来型 LC (APLL2)	表示
155.52MHz	HSDS	従来型 LC (APLL2)	表示
153.6MHz	HSDS	従来型 LC (APLL2)	表示
312.5MHz	HSDS	従来型 LC (APLL1)	表示
100MHz	HSDS	従来型 LC (APLL1)	表示

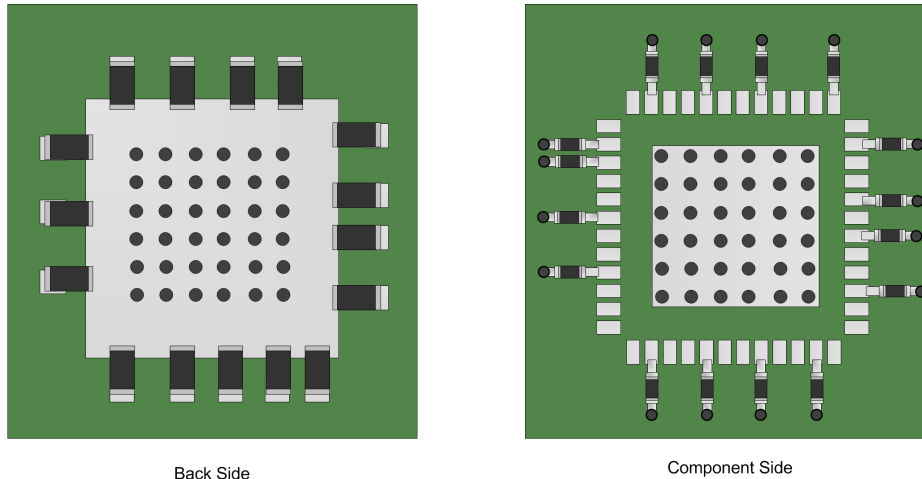
9.3 設計のベスト プラクティス

- レジスタを介して未使用のブロックの電源をオフにして、消費電力を最小限に抑えます。
- デバイスとの間のアクティブな信号の入力および出力クロックトレースのインピーダンスを一致させるには、適切なソースまたは負荷終端を使用します。
- 未使用のクロック出力は、レジスタ制御を通じてフローティング状態のままにして、電源をオフにしておきます。
- 使用しないクロック入力フローティングのままにしておきます。
- 必要に応じて、各 GPIO ピンに外部バイアス抵抗 (10kΩ プルアップから 3.3V または 10kΩ プルダウン) を接続して、POR 中にデバイスの動作モードを選択できます。
- デバイスのステータス出力を監視するには、各 GPIO ピンをホスト デバイスのテスト ポイントまたは高インピーダンス入力にルーティングすることを検討してください。
- 外部 XO/TCXO/OCXO ソースに電力を供給するために LDO レギュレータの使用を検討してください。
 - 発振器クロックの高ジッタとスプリアスは、多くの場合、電源の高スペクトル ノイズとリップルによって発生します。
- デバイスの I²C または SPI にアクセスするための専用ヘッダーと、グランド用のヘッダー ピンが含まれています。
 - これにより、TI USB2ANY インターフェイスと TICS Pro ソフトウェア ツールを使用して、デバイスの立ち上げ、プロトタイピング、および診断のためのオフボード プログラミングが可能になります。

9.4 電源に関する推奨事項

9.4.1 電源バイパス

 **図 9-4** は、PCB の背面またはコンポーネント側にある電源バイパス コンデンサの 2 つの一般的な配置を示しています。コンデンサを裏面に実装する場合は、コンポーネント **0402** を使用できます。部品側の実装には、**0201** の本体サイズのコンデンサを使用して信号の配線を容易にします。コンポーネントの側面と裏面の配置を組み合わせで使用できます。バイパス コンデンサとデバイスの電源との間の接続はできる限り短くします。グランド プレーンへの低インピーダンス接続を使用して、コンデンサの反対側をグランドに接続します。



(デバイスの電源ピンの実際の位置を示すものではありません)

図 9-4. 電源バイパス コンデンサの一般的な配置

9.5 レイアウト

9.5.1 レイアウトのガイドライン

- 入力、XO/OCXO/TCXO、および出力クロックを、異なる周波数を持つ隣接クロックやその他の近くの動的信号から分離します。
- XO/OCXO/TCXO の配置とレイアウトについては、近くの回路 (電源、FPGA、ASIC など) からの電源/グランド ノイズと熱勾配、およびシステム レベルの振動と衝撃を考慮してください。これらの要因は、発振器の周波数安定性/精度および過渡性能に影響を及ぼす可能性があります。
- クロックおよびダイナミック ロジック信号用の、インピーダンスが制御された 50Ω シングルエンド (または 100Ω 差動) トレース上のインピーダンスの不連続を回避します。
- バイパス コンデンサは、IC と同じ側の VDD ピンと VDDO ピンの近く、または PCB の反対側の IC ピンの真下に配置します。より大きな値のデカップリング コンデンサは、さらに離れた場所に配置できます。
- 外部コンデンサを CAP_x ピンと LFX ピンの近くに配置します。
- 可能であれば、複数のビアを使用して、幅広い電源トレースをそれぞれの電源アイランドまたはプレーンに接続します。
- IC グランド/サーマル パッドを PCB グランド プレーンに接続するには、少なくとも 6×6 のスルーホール ビア パターンを使用します。
- 機械、パッケージ、および注文に関する情報セクションの「ランド パターンの例」、「はんだマスクの詳細」、および「はんだペーストの例」を参照してください。

9.5.2 レイアウト例

以下は、熱設計手法のアプリケーションと、デバイスの DAP と PCB 間の低インダクタンスのグランド接続を示すプリント基板 (PCB) レイアウトの例です。電源デカップリング コンデンサのグランドリターン パスを DAP の近くに配置します。差動信号として構成されたすべての OUTx ペアは、差動的にルーティングされ、トレース インピーダンス要件 (通常は 100 オーム差動) を満たす必要があります。

図 9-5. LMK5C23208A の PCB レイアウト例、最上層

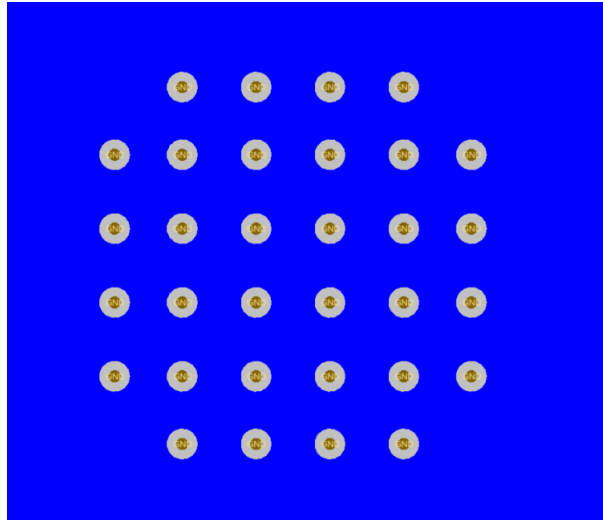


図 9-6. LMK5C23208A の PCB レイアウト例、最下層

9.5.3 熱に関する信頼性

LMK5C23208A は高性能デバイスです。良好な電気的および熱的性能を実現するために、TI では、複数の PCB グランド層に接続された少なくとも 6×6 スルーホール スルー パターンを使用して、IC グランドまたはサーマル パッドと PCB グランド間の熱的に強化されたインターフェイスを設計することを推奨しています (図 9-7 を参照)。

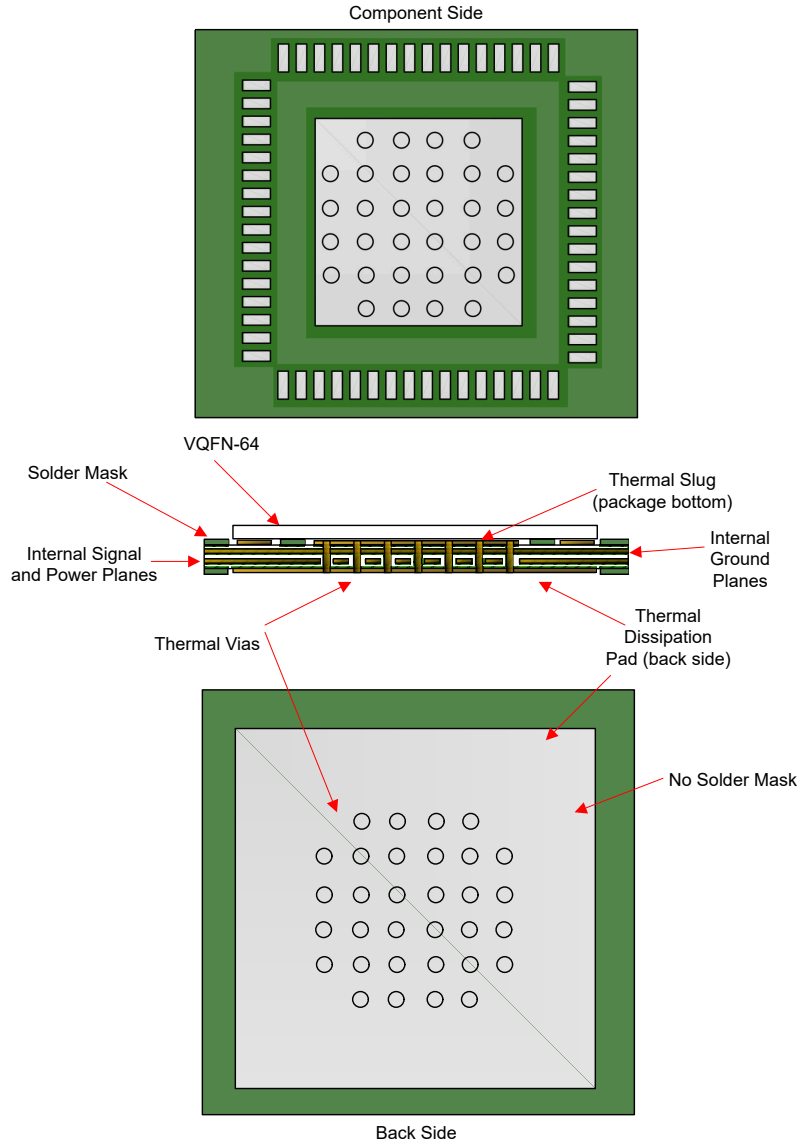


図 9-7. 熱信頼性のための一般的な PCB グランドレイアウト (8 層以上を推奨)

10 デバイスおよびドキュメントのサポート

10.1 デバイス サポート

10.1.1 開発サポート

10.1.1.1 Clock Tree Architect プログラミング ソフトウェア

Clock Tree Architect はクロック ツリーの合成ツールであり、開発中システムの要件に基づいてクロック ツリー ソリューションを生成する方法で、お客様の設計プロセスの効率化に貢献します。このツールは、多様なクロック供給製品を収録した包括的なデータベースからデータを抽出し、システム レベルのマルチチップ クロック供給ソリューションを生成します。

10.1.1.2 テキサス インストルメンツのクロックおよびシンセサイザ (TICS) Pro ソフトウェア

TICS (テキサス・インストルメンツのクロックとシンセサイザ) Pro ソフトウェア を使用すると、接頭辞 (製品型番の先頭部分) が以下のいずれかに該当する製品と組み合わせ、評価基板 (EVM) をプログラム (設定) することができます。CDC、LMK、LMX。これらの製品は、フェーズ ロック ループと電圧制御発振器 (PLL+VCO)、シンセサイザ、クロック関連デバイスを搭載しています。

10.1.1.3 PLLatinum™ シミュレーション ツール

PLLATINUMSIM-SW は、LMK および LMX シリーズの位相同期回路 (PLL) とシンセサイザを含む、当社の PLLatinum™ 集積回路の詳細な設計とシミュレーションを作成できる PLLatinum™ シミュレーション ツールです。

10.2 ドキュメントのサポート

10.2.1 関連資料

関連資料については、以下を参照してください。

- テキサス インストルメンツ、
- テキサス インストルメンツ、[LMK5B33216 プログラマー ガイド](#)

10.3 ドキュメントの更新通知を受け取る方法

ドキュメントの更新についての通知を受け取るには、www.tij.co.jp のデバイス製品フォルダを開いてください。[通知] をクリックして登録すると、変更されたすべての製品情報に関するダイジェストを毎週受け取ることができます。変更の詳細については、改訂されたドキュメントに含まれている改訂履歴をご覧ください。

10.4 サポート・リソース

テキサス・インストルメンツ E2E™ サポート・フォーラム は、エンジニアが検証済みの回答と設計に関するヒントをエキスパートから迅速かつ直接得ることができる場所です。既存の回答を検索したり、独自の質問をしたりすることで、設計に必要な支援を迅速に得ることができます。

リンクされているコンテンツは、各寄稿者により「現状のまま」提供されるものです。これらはテキサス・インストルメンツの仕様を構成するものではなく、必ずしもテキサス・インストルメンツの見解を反映したものではありません。テキサス・インストルメンツの[使用条件](#)を参照してください。

10.5 商標

PLLatinum™ and テキサス・インストルメンツ E2E™ are trademarks of Texas Instruments.

すべての商標は、それぞれの所有者に帰属します。

10.6 静電気放電に関する注意事項



この IC は、ESD によって破損する可能性があります。テキサス・インストルメンツは、IC を取り扱う際には常に適切な注意を払うことを推奨します。正しい取り扱いおよび設置手順に従わない場合、デバイスを破損するおそれがあります。

ESD による破損は、わずかな性能低下からデバイスの完全な故障まで多岐にわたります。精密な IC の場合、パラメータがわずかに変化するだけで公表されている仕様から外れる可能性があるため、破損が発生しやすくなっています。

10.7 用語集

テキサス・インストルメンツ用語集

この用語集には、用語や略語の一覧および定義が記載されています。

11 改訂履歴

資料番号末尾の英字は改訂を表しています。その改訂履歴は英語版に準じています。

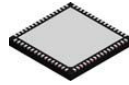
日付	改訂	注
May 2025	*	初版リリース

12 メカニカル、パッケージ、および注文情報

以降のページには、メカニカル、パッケージ、および注文に関する情報が記載されています。この情報は、指定のデバイスに使用できる最新のデータです。このデータは、予告なく、このドキュメントを改訂せずに変更される場合があります。本データシートのブラウザ版を使用されている場合は、画面左側の説明をご覧ください。

12.1 メカニカル データ

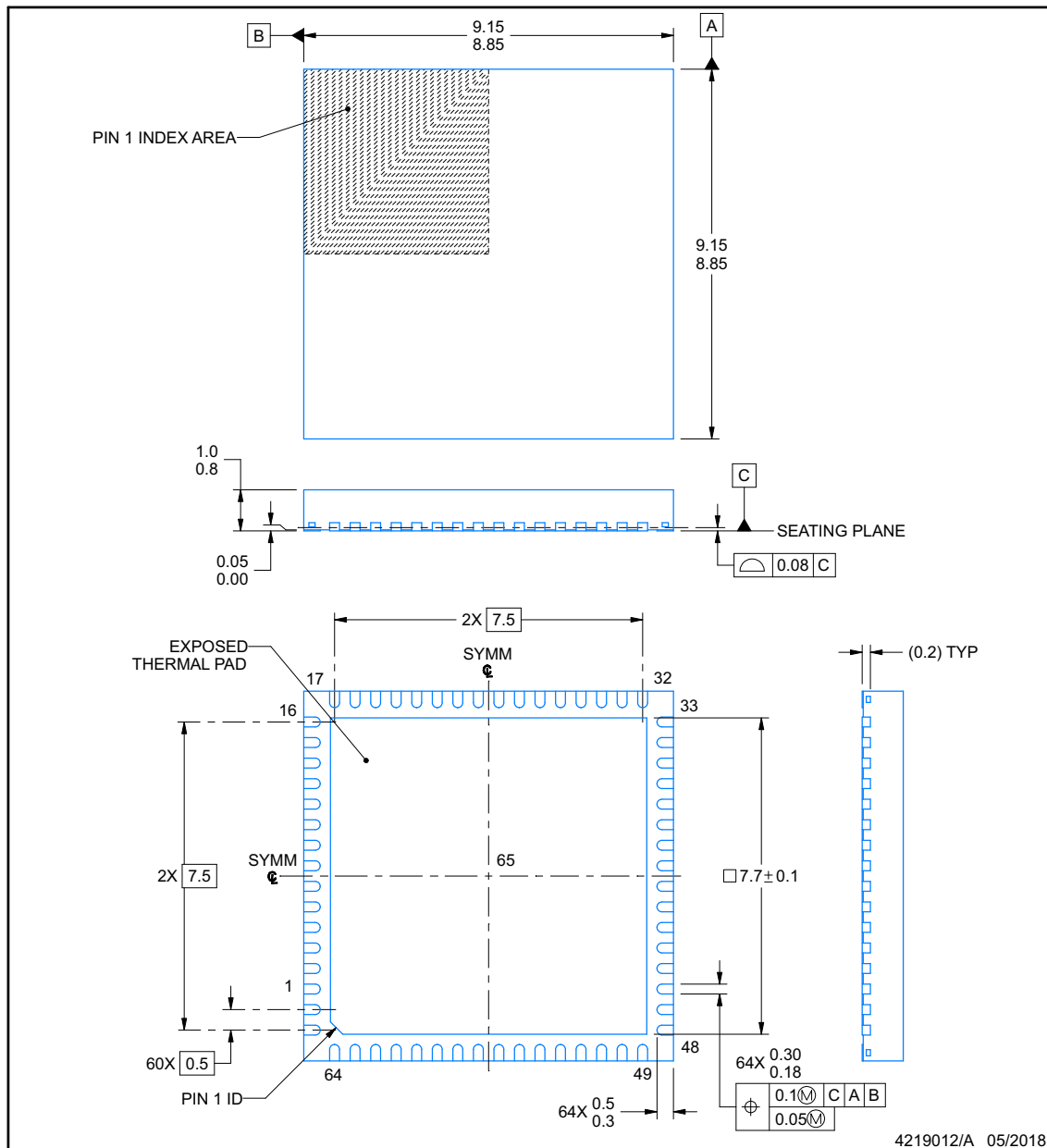
RGC0064J



PACKAGE OUTLINE

VQFN - 1 mm max height

PLASTIC QUAD FLATPACK - NO LEAD



NOTES:

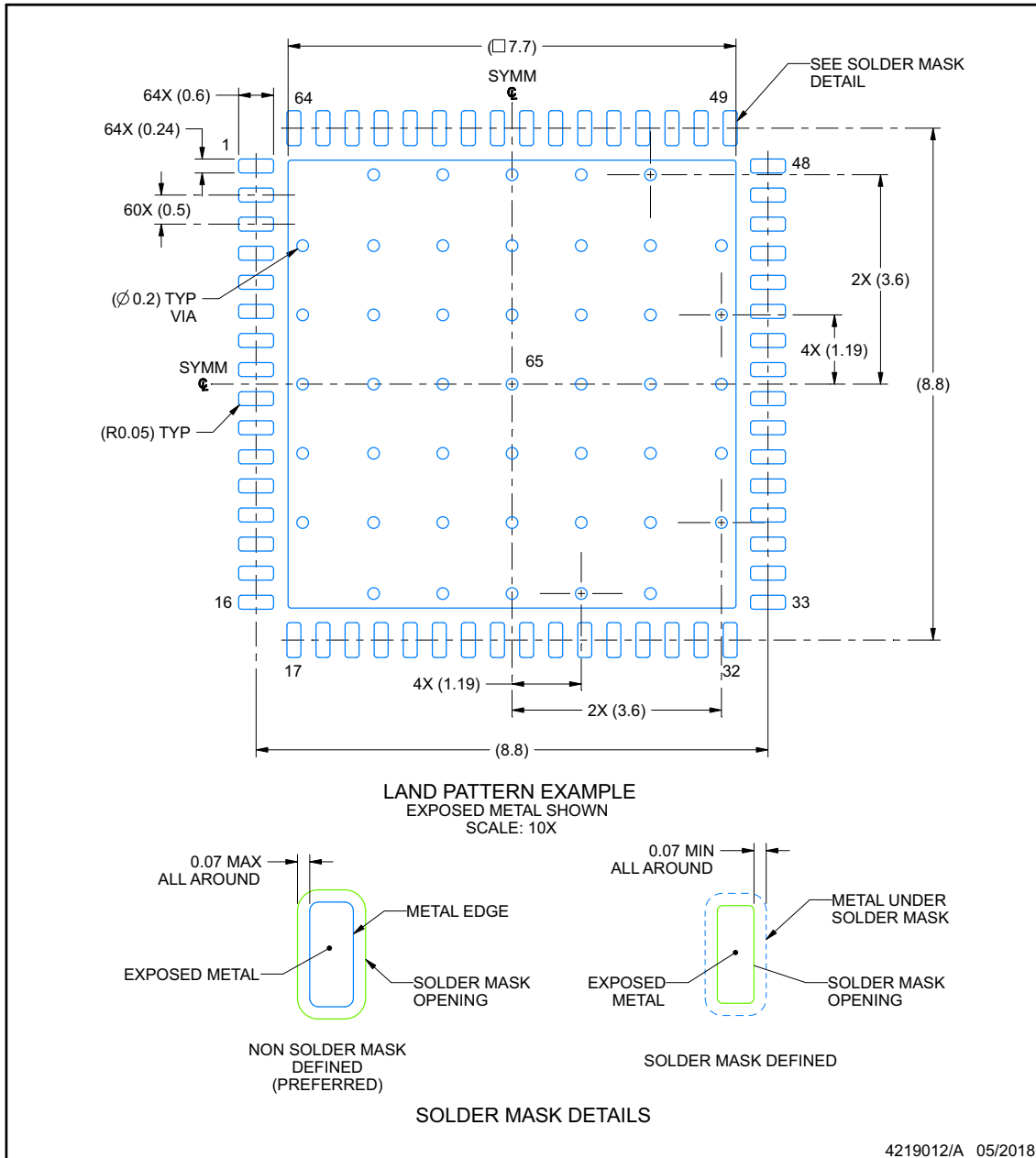
1. All linear dimensions are in millimeters. Any dimensions in parenthesis are for reference only. Dimensioning and tolerancing per ASME Y14.5M.
2. This drawing is subject to change without notice.
3. The package thermal pad must be soldered to the printed circuit board for thermal and mechanical performance.

EXAMPLE BOARD LAYOUT

RGC0064J

VQFN - 1 mm max height

PLASTIC QUAD FLATPACK - NO LEAD



NOTES: (continued)

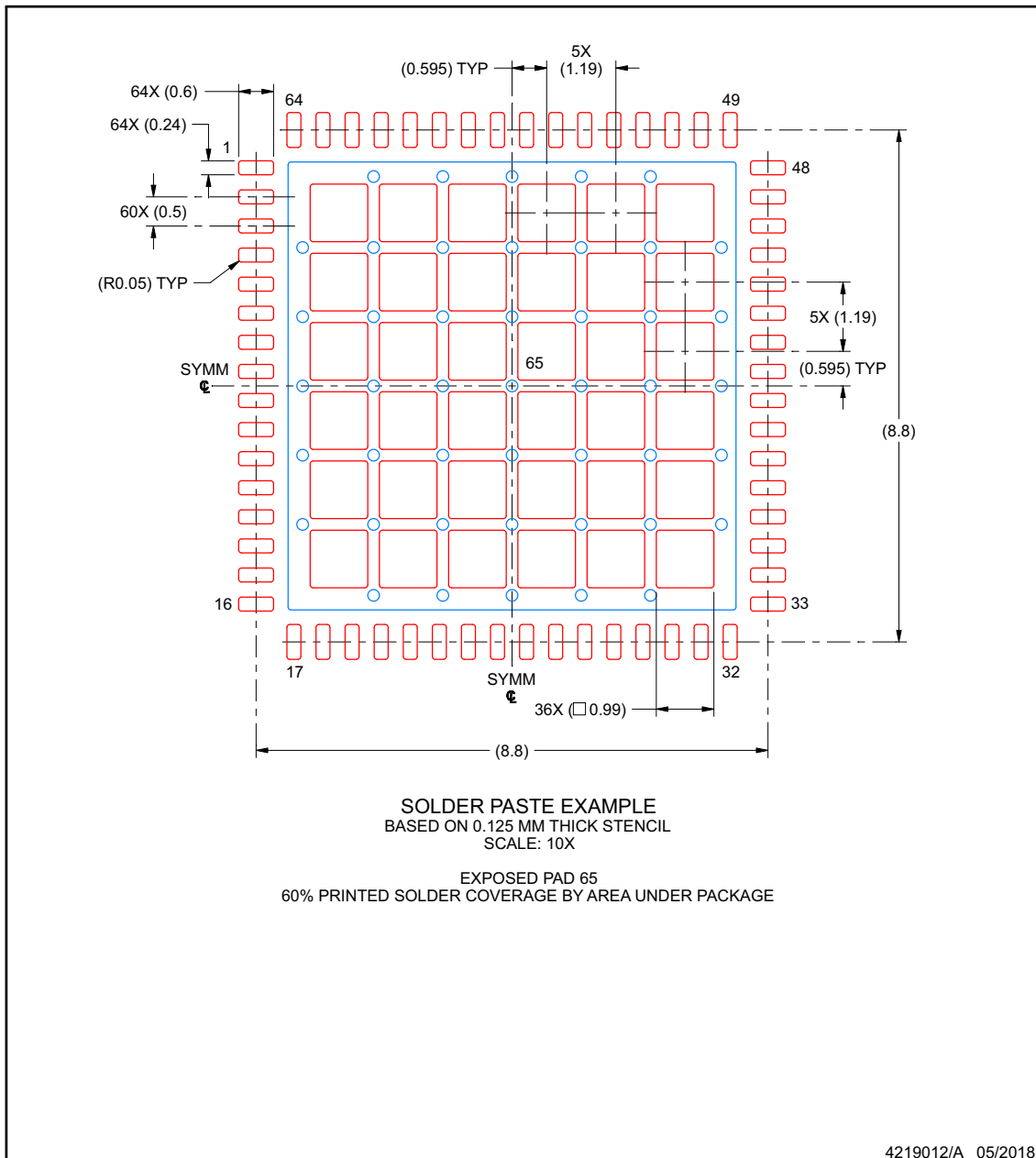
- This package is designed to be soldered to a thermal pad on the board. For more information, see Texas Instruments literature number SLUA271 (www.ti.com/lit/sluea271).
- Vias are optional depending on application, refer to device data sheet. If any vias are implemented, refer to their locations shown on this view. It is recommended that vias under paste be filled, plugged or tented.

EXAMPLE STENCIL DESIGN

RGC0064J

VQFN - 1 mm max height

PLASTIC QUAD FLATPACK - NO LEAD



NOTES: (continued)

- 6. Laser cutting apertures with trapezoidal walls and rounded corners may offer better paste release. IPC-7525 may have alternate design recommendations.

パッケージ情報

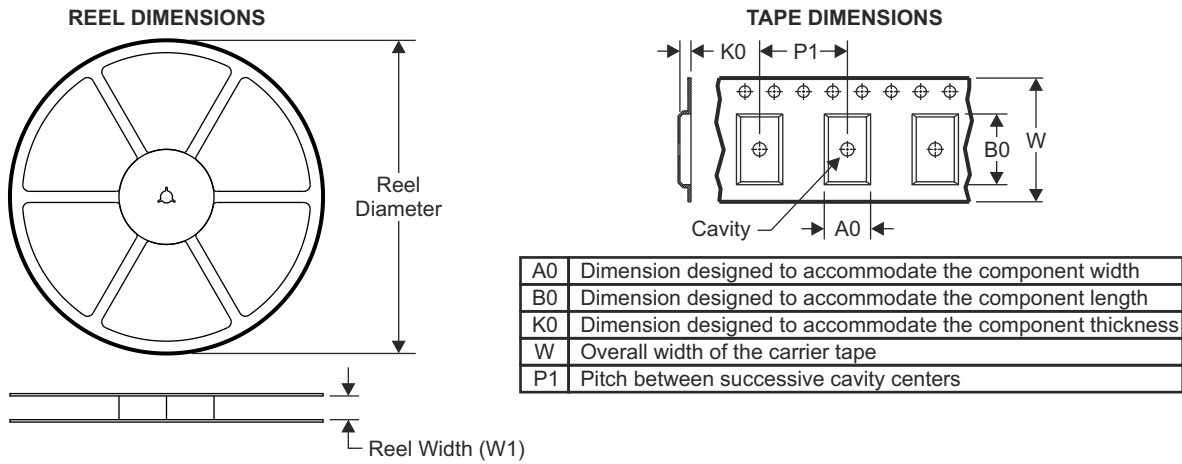
発注可能なデバイス	供給状況 ⁽¹⁾	パッケージタイプ	パッケージ図	ピン	パッケージ数量	RoHS ⁽²⁾	リード端子の仕上げ / ボールの原材料 ⁽⁶⁾	MSL ピーク温度 ⁽³⁾	動作温度 (°C)	デバイス マーキング ^{(4) (5)}
LMK5C23208A RGCR	アクティブ	VQFN	RGC	64	2500	あり	NiPdAu	Level-3-260C-1 68 HR	-40~85	LK5C23208A
LMK5C23208A RGCT	アクティブ	VQFN	RGC	64	250	あり	NiPdAu	Level-3-260C-1 68 HR	-40~85	LK5C23208A

- (1) マーケティング ステータスの値は次のように定義されています。
供給中: 新しい設計への使用が推奨される量産デバイス。
最終受注中: テキサス・インスツルメンツはデバイスの生産終了を発表しており、現在最終受注期間中です。
非推奨品: 新規設計には推奨しません。デバイスは既存の顧客をサポートするために生産されていますが、テキサス・インスツルメンツでは新規設計にこの部品を使用することを推奨していません。**開発中製品:** デバイスは発表済みですが、まだ生産は開始されていません。サンプルが提供される場合と提供されない場合があります。
生産中止品: テキサス・インスツルメンツは、このデバイスの生産を終了しました。
- (2) **RoHS:** TI は「RoHS」を、10 種類の RoHS 物質すべてに対する現在の EU の RoHS 要件に準拠した半導体製品を意味すると定義しています。これには 10 種類のすべての RoHS 物質が同種の材質内で 0.1% を超えないという要件も含まれています。高温で半田付けするように設計された「RoHS」製品は、規定された鉛フリー プロセスでの使用に適しています。TI ではこのタイプの製品を「鉛フリー」と呼ぶことがあります。
RoHS 適用除外: TI が定義した「RoHS 適用除外」とは、鉛を含有しているが、特定の EU RoHS 免除の対象になった EU RoHS に準拠している製品を意味します。
グリーン: TI が定義した「グリーン」とは、塩素 (Cl) および臭素 (Br) をベースとした難燃材の含有量が JS709B の低ハロゲン要件である 1,000ppm 以下の閾値を満たしていることを意味します。三酸化アンチモンをベースとする難燃材も、1,000ppm 以下の閾値要件を満たす必要があります。
- (3) MSL、ピーク温度- JEDEC 業界標準分類に従った耐湿性レベル評価、およびピークはんだ温度です。
- (4) ロゴ、ロットトレースコード情報、または環境カテゴリに関する追加マークがデバイスに表示されることがあります。
- (5) 複数のデバイス マーキングが、括弧書きされています。カッコ内に複数のデバイス マーキングがあり、「~」で区切られている場合、その中の 1 つだけがデバイスに表示されます。行がインデントされている場合は、前行の続きということです。2 行合わせたものが、そのデバイスのデバイス マーキング全体となります。
- (6) リード端子の仕上げ / ボールの原材料 - 発注可能なデバイスには、複数の材料仕上げオプションが用意されていることがあります。複数の仕上げオプションは、縦罫線で区切られています。リード端子の仕上げ / ボールの原材料の値が最大列幅に収まらない場合は、2 行にまたがります。

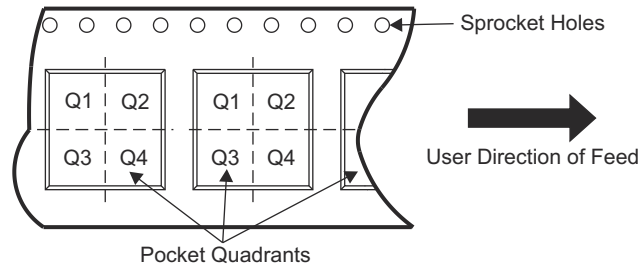
重要なお知らせと免責事項: このページに掲載されている情報は、発行日現在のテキサス・インスツルメンツの知識および見解を示すものです。テキサス・インスツルメンツの知識および見解は、第三者によって提供された情報に基づいており、そのような情報の正確性について何らの表明および保証も行うものではありません。第三者からの情報をより良く統合するための努力は続けております。テキサス・インスツルメンツでは、事実を適切に表す正確な情報を提供すべく妥当な手順を踏み、引き続きそれを継続してゆきますが、受け入れる部材および化学物質に対して破壊試験や化学分析は実行していない場合があります。テキサス・インスツルメンツおよび テキサス・インスツルメンツのサプライヤは、特定の情報を機密情報として扱っているため、CAS 番号やその他の制限された情報が公開されない場合があります。

いかなる場合においても、そのような情報から生じたテキサス・インスツルメンツの責任は、このドキュメント発行時点でのテキサス・インスツルメンツ製品の価格に基づくテキサス・インスツルメンツからお客様への合計購入価格 (年次ベース) を超えることはありません。

12.2 テープおよびリール情報



QUADRANT ASSIGNMENTS FOR PIN 1 ORIENTATION IN TAPE



デバイス	パッケージ タイプ	パッケージ 図	ピン	数量	リール 直径 (mm)	リール 幅 W1 (mm)	A0 (mm)	B0 (mm)	K0 (mm)	P1 (mm)	W (mm)	ピン1の 象限
LMK5C23208ARGCR	VqFN	RGC	64	2500	330	16.4	9.3	9.3	1.1	12	16	Q2
LMK5C23208ARGCT	VQFN	RGC	64	250	180	16.4	9.3	9.3	1.1	12	16	Q2

TAPE AND REEL BOX DIMENSIONS



デバイス	パッケージタイプ	パッケージ図	ピン	数量	長さ (mm)	幅 (mm)	高さ (mm)
LMK5C23208ARGCR	VQFN	RGC	64	2500	367	367	38
LMK5C23208ARGCT	VQFN	RGC	64	250	210	185	35

重要なお知らせと免責事項

テキサス・インスツルメンツは、技術データと信頼性データ (データシートを含みます)、設計リソース (リファレンス デザインを含みます)、アプリケーションや設計に関する各種アドバイス、Web ツール、安全性情報、その他のリソースを、欠陥が存在する可能性のある「現状のまま」提供しており、商品性および特定目的に対する適合性の黙示保証、第三者の知的財産権の非侵害保証を含むいかなる保証も、明示的または黙示的にかかわらず拒否します。

これらのリソースは、テキサス・インスツルメンツ製品を使用する設計の経験を積んだ開発者への提供を意図したものです。(1) お客様のアプリケーションに適した テキサス・インスツルメンツ製品の選定、(2) お客様のアプリケーションの設計、検証、試験、(3) お客様のアプリケーションに該当する各種規格や、その他のあらゆる安全性、セキュリティ、規制、または他の要件への確実な適合に関する責任を、お客様のみが単独で負うものとします。

上記の各種リソースは、予告なく変更される可能性があります。これらのリソースは、リソースで説明されている テキサス・インスツルメンツ製品を使用するアプリケーションの開発の目的でのみ、テキサス・インスツルメンツはその使用をお客様に許諾します。これらのリソースに関して、他の目的で複製することや掲載することは禁止されています。テキサス・インスツルメンツや第三者の知的財産権のライセンスが付与されている訳ではありません。お客様は、これらのリソースを自身で使用した結果発生するあらゆる申し立て、損害、費用、損失、責任について、テキサス・インスツルメンツおよびその代理人を完全に補償するものとし、テキサス・インスツルメンツは一切の責任を拒否します。

テキサス・インスツルメンツの製品は、[テキサス・インスツルメンツの販売条件](#)、または [ti.com](https://www.ti.com) やかかる テキサス・インスツルメンツ製品の関連資料などのいずれかを通じて提供する適用可能な条項の下で提供されています。テキサス・インスツルメンツがこれらのリソースを提供することは、適用されるテキサス・インスツルメンツの保証または他の保証の放棄の拡大や変更を意味するものではありません。

お客様がいかなる追加条項または代替条項を提案した場合でも、テキサス・インスツルメンツはそれらに異議を唱え、拒否します。

郵送先住所: Texas Instruments, Post Office Box 655303, Dallas, Texas 75265

Copyright © 2025, Texas Instruments Incorporated

PACKAGING INFORMATION

Orderable part number	Status (1)	Material type (2)	Package Pins	Package qty Carrier	RoHS (3)	Lead finish/ Ball material (4)	MSL rating/ Peak reflow (5)	Op temp (°C)	Part marking (6)
LMK5C23208ARGCR	Active	Production	VQFN (RGC) 64	4000 LARGE T&R	Yes	NIPDAU	Level-3-260C-168 HR	-40 to 85	LK5C23208A

(1) **Status:** For more details on status, see our [product life cycle](#).

(2) **Material type:** When designated, preproduction parts are prototypes/experimental devices, and are not yet approved or released for full production. Testing and final process, including without limitation quality assurance, reliability performance testing, and/or process qualification, may not yet be complete, and this item is subject to further changes or possible discontinuation. If available for ordering, purchases will be subject to an additional waiver at checkout, and are intended for early internal evaluation purposes only. These items are sold without warranties of any kind.

(3) **RoHS values:** Yes, No, RoHS Exempt. See the [TI RoHS Statement](#) for additional information and value definition.

(4) **Lead finish/Ball material:** Parts may have multiple material finish options. Finish options are separated by a vertical ruled line. Lead finish/Ball material values may wrap to two lines if the finish value exceeds the maximum column width.

(5) **MSL rating/Peak reflow:** The moisture sensitivity level ratings and peak solder (reflow) temperatures. In the event that a part has multiple moisture sensitivity ratings, only the lowest level per JEDEC standards is shown. Refer to the shipping label for the actual reflow temperature that will be used to mount the part to the printed circuit board.

(6) **Part marking:** There may be an additional marking, which relates to the logo, the lot trace code information, or the environmental category of the part.

Multiple part markings will be inside parentheses. Only one part marking contained in parentheses and separated by a "-" will appear on a part. If a line is indented then it is a continuation of the previous line and the two combined represent the entire part marking for that device.

Important Information and Disclaimer: The information provided on this page represents TI's knowledge and belief as of the date that it is provided. TI bases its knowledge and belief on information provided by third parties, and makes no representation or warranty as to the accuracy of such information. Efforts are underway to better integrate information from third parties. TI has taken and continues to take reasonable steps to provide representative and accurate information but may not have conducted destructive testing or chemical analysis on incoming materials and chemicals. TI and TI suppliers consider certain information to be proprietary, and thus CAS numbers and other limited information may not be available for release.

In no event shall TI's liability arising out of such information exceed the total purchase price of the TI part(s) at issue in this document sold by TI to Customer on an annual basis.

GENERIC PACKAGE VIEW

RGC 64

VQFN - 1 mm max height

9 x 9, 0.5 mm pitch

PLASTIC QUAD FLATPACK - NO LEAD



Images above are just a representation of the package family, actual package may vary.
Refer to the product data sheet for package details.

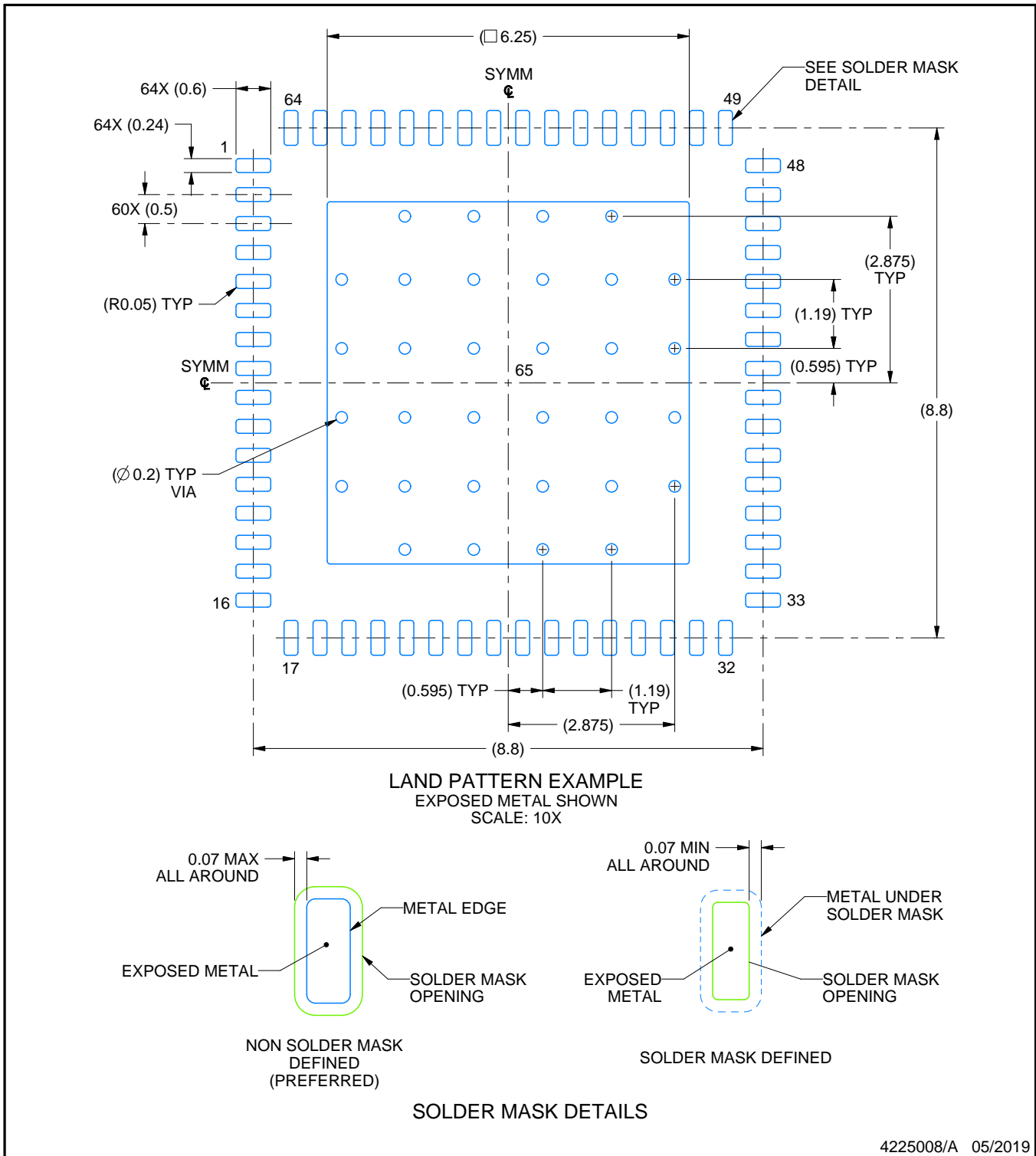
4224597/A

EXAMPLE BOARD LAYOUT

RGC0064E

VQFN - 1 mm max height

PLASTIC QUAD FLATPACK - NO LEAD



4225008/A 05/2019

NOTES: (continued)

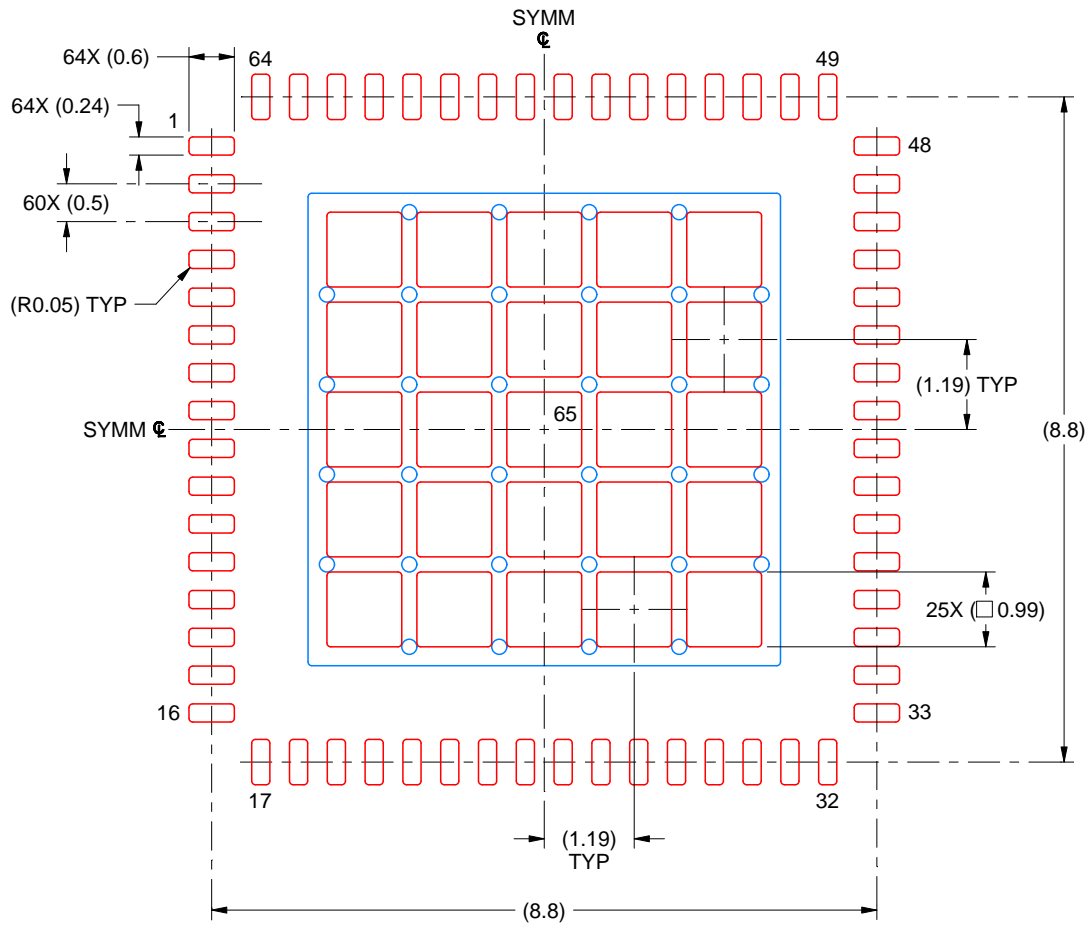
4. This package is designed to be soldered to a thermal pad on the board. For more information, see Texas Instruments literature number SLUA271 (www.ti.com/lit/sluea271).
5. Vias are optional depending on application, refer to device data sheet. If any vias are implemented, refer to their locations shown on this view. It is recommended that vias under paste be filled, plugged or tented.

EXAMPLE STENCIL DESIGN

RGC0064E

VQFN - 1 mm max height

PLASTIC QUAD FLATPACK - NO LEAD



SOLDER PASTE EXAMPLE
 BASED ON 0.125 MM THICK STENCIL
 SCALE: 10X

EXPOSED PAD 65
 63% PRINTED SOLDER COVERAGE BY AREA UNDER PACKAGE

4225008/A 05/2019

NOTES: (continued)

6. Laser cutting apertures with trapezoidal walls and rounded corners may offer better paste release. IPC-7525 may have alternate design recommendations.

重要なお知らせと免責事項

TI は、技術データと信頼性データ(データシートを含みます)、設計リソース(リファレンス デザインを含みます)、アプリケーションや設計に関する各種アドバイス、Web ツール、安全性情報、その他のリソースを、欠陥が存在する可能性のある「現状のまま」提供しており、商品性および特定目的に対する適合性の黙示保証、第三者の知的財産権の非侵害保証を含むいかなる保証も、明示的または黙示的にかかわらず拒否します。

これらのリソースは、TI 製品を使用する設計の経験を積んだ開発者への提供を意図したものです。(1) お客様のアプリケーションに適した TI 製品の選定、(2) お客様のアプリケーションの設計、検証、試験、(3) お客様のアプリケーションに該当する各種規格や、その他のあらゆる安全性、セキュリティ、規制、または他の要件への確実な適合に関する責任を、お客様のみが単独で負うものとし、

上記の各種リソースは、予告なく変更される可能性があります。これらのリソースは、リソースで説明されている TI 製品を使用するアプリケーションの開発の目的でのみ、TI はその使用をお客様に許諾します。これらのリソースに関して、他の目的で複製することや掲載することは禁止されています。TI や第三者の知的財産権のライセンスが付与されている訳ではありません。お客様は、これらのリソースを自身で使用した結果発生するあらゆる申し立て、損害、費用、損失、責任について、TI およびその代理人を完全に補償するものとし、TI は一切の責任を拒否します。

TI の製品は、[TI の販売条件](#)、[TI の総合的な品質ガイドライン](#)、[ti.com](#) または TI 製品などに関連して提供される他の適用条件に従い提供されます。TI がこれらのリソースを提供することは、適用される TI の保証または他の保証の放棄の拡大や変更を意味するものではありません。TI がカスタム、またはカスタマー仕様として明示的に指定していない限り、TI の製品は標準的なカタログに掲載される汎用機器です。

お客様がいかなる追加条項または代替条項を提案する場合も、TI はそれらに異議を唱え、拒否します。

Copyright © 2025, Texas Instruments Incorporated

最終更新日：2025 年 10 月