

LSF0002 超小型、自動双方向レベルトランスレータ、 オープンドレインまたはプッシュプルアプリケーション用

1 特長

- 方向ピンが不要な双方向電圧変換を実現 (最高のシグナル インテグリティを実現するには、 V_{EXTA} が V_{EXTB} よりも 0.8V 小さい電圧になっている必要があります)
- $V_{EXTA} = V_{EXTB}$ の場合、スイッチ構成の実装をサポート
- 容量性負荷 30pF 以下で 100MHz までの昇圧変換と 100MHz を超える場合の降圧変換をサポートし、容量性負荷 50pF で 40MHz までの昇圧または降圧変換をサポート
- 次の双方向電圧レベル変換が可能
 - 0.95V ↔ 1.8/2.5/3.3/5V
 - 1.2V ↔ 1.8/2.5/3.3/5V
 - 1.8V ↔ 2.5/3.3/5V
 - 2.5V ↔ 3.3/5V
 - 3.3V ↔ 5V
- 低いスタンバイ電流
- 5V 対応の I/O ポートにより TTL をサポート
- 低い R_{ON} により信号歪みを低減
- EN = Low のとき高インピーダンスとなる I/O ピン
- フロースルー ピン配置により PCB 配線が簡素化
- 100mA 超のラッチアップ性能 (JESD 17 準拠)
- 40°C ~ 125°C の動作温度範囲

2 アプリケーション

- GPIO、MDIO、PMBus、SMBus、SDIO、UART、I²C、その他テレコム インフラストラクチャ内のインターフェイス
- [エンタープライズ システム](#)
- [通信機器](#)
- [パーソナル エレクトロニクス](#)
- [産業用アプリケーション](#)

3 説明

LSF0002 は、DIR ピンを必要としない双方向電圧変換をサポートしているため、システム設計工数を低減できます (PMBus、I²C、SMBus など)。LSF ファミリのデバイスは、30pF 以下の容量性負荷で 100MHz までの昇圧変換および 100MHz を超える降圧変換をサポートし、50pF の容量性負荷で 40MHz までの昇圧または降圧変換をサポートしているため、より多くのコンシューマおよびテレコム用インターフェイス (MDIO または SDIO) をサポートできます。

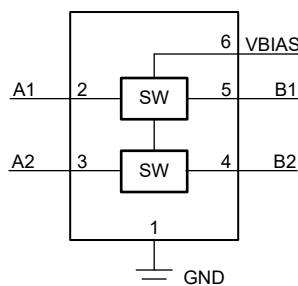
LSF ファミリは 5V 許容の I/O ポートをサポートしているため、産業用およびテレコム アプリケーションの TTL レベルと互換性があります。LSF ファミリは、異なる電圧変換レベルを設定できるため、非常に高い柔軟性を備えています。

LSF0x0x ファミリとは異なり、LSF0002 には VREF_A および VREF_B 電源も 200kΩ バイアス抵抗も不要です。LSF0002 は、変換先または変換元の、下側 I/O 電源と同じ電圧に V_{BIAS} ピンをバイアスすることで変換を行うことができます。

パッケージ情報

部品番号	パッケージ(1)	パッケージ サイズ(2)
LSF0002	DTQ (X2SON, 6)	1mm × 0.8mm

- 詳細については、[セクション 11](#) を参照してください。
- パッケージ サイズ (長さ × 幅) は公称値であり、該当する場合はピンも含まれます。



機能ブロック図



目次

1 特長.....	1	7.2 機能ブロック図.....	9
2 アプリケーション.....	1	7.3 機能説明.....	9
3 説明.....	1	7.4 デバイスの機能モード.....	10
4 ピン構成および機能.....	3	8 アプリケーションと実装.....	11
5 仕様.....	4	8.1 アプリケーション情報.....	11
5.1 絶対最大定格.....	4	8.2 代表的なアプリケーション.....	11
5.2 ESD 定格.....	4	8.3 電源に関する推奨事項.....	15
5.3 推奨動作条件.....	4	8.4 レイアウト.....	15
5.4 熱に関する情報.....	5	9 デバイスおよびドキュメントのサポート.....	17
5.5 電気的特性.....	5	9.1 関連資料.....	17
5.6 スイッチング特性 (降圧変換): $B_N = 3.3V$	6	9.2 ドキュメントの更新通知を受け取る方法.....	17
5.7 スイッチング特性 (降圧変換): $B_N = 2.5V$	6	9.3 サポート・リソース.....	17
5.8 スイッチング特性 (昇圧変換): $B_N = 3.3V$	6	9.4 商標.....	17
5.9 スイッチング特性 (昇圧変換): $B_N = 2.5V$	7	9.5 静電気放電に関する注意事項.....	17
6 パラメータ測定情報.....	8	9.6 用語集.....	17
7 詳細説明.....	9	10 改訂履歴.....	18
7.1 概要.....	9	11 メカニカル、パッケージ、および注文情報.....	18

4 ピン構成および機能

ピン配置の図の大きさは、実際のサイズに比例していません

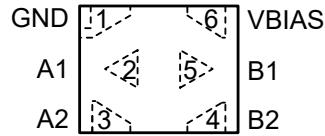


図 4-1. LSF0002 (DTQ パッケージ)、6 ピン X2SON (上面図)

表 4-1. ピンの機能

ピン		種類 ⁽¹⁾	説明
名称	番号		
A1	2	I/O	自動双方向データポート
A2	3	I/O	
B1	5	I/O	
B2	4	I/O	
VBIAS	6	I	イネーブル入力 / 電源電圧
GND	1	—	グラウンド

(1) I = 入力、O = 出力

5 仕様

5.1 絶対最大定格

自由気流での動作温度範囲内 (特に記述のない限り) ⁽¹⁾

		最小値	最大値	単位
V_I	入力電圧 ⁽²⁾	-0.5	7	V
V_{IO}	入力 / 出力電圧 ⁽²⁾	-0.5	7	V
	連続チャンネル電流		128	mA
I_{IK}	入力クランプ電流	$V_I < 0$		-50 mA
T_J	接合部温度		150	°C
T_{stg}	保管温度	-65	150	°C

- (1) 「絶対最大定格」の範囲を超える動作は、デバイスの永続的な損傷の原因となる可能性があります。「絶対最大定格」は、これらの条件において、または「推奨動作条件」に示された値を超える他のいかなる条件でも、本製品が正しく動作することを暗に示すものではありません。「絶対最大定格」の範囲内であっても「推奨動作条件」の範囲外で使用した場合、本デバイスは完全に機能するとは限らず、このことが本デバイスの信頼性、機能、性能に影響を及ぼし、本デバイスの寿命を縮める可能性があります。
- (2) 入力と入出力のクランプ電流の定格を順守しても、入力と入出力の電圧定格を超えることがあります。

5.2 ESD 定格

			値	単位
$V_{(ESD)}$	静電放電	人体モデル (HBM)、AEC Q100-002 に準拠 ⁽³⁾	±2000	V
$V_{(ESD)}$	静電放電	荷電デバイス モデル (CDM)、AEC Q100-001 準拠	±1000	V
$V_{(ESD)}$	静電放電	人体モデル (HBM)、ANSI/ESDA/JEDEC JS-001 準拠 ⁽¹⁾	±2000	V
		荷電デバイス モデル (CDM)、JEDEC 仕様 JESD22-C101 準拠 ⁽²⁾	±1000	

- (1) JEDEC のドキュメント JEP155 に、500V HBM では標準の ESD 管理プロセスで安全な製造が可能であると規定されています。
- (2) JEDEC のドキュメント JEP157 に、250V CDM では標準の ESD 管理プロセスで安全な製造が可能であると規定されています。
- (3) AEC Q100-002 は、HBM ストレス試験を ANSI / ESDA / JEDEC JS-001 仕様に従って実施しなければならないと規定しています。

5.3 推奨動作条件

自由気流での動作温度範囲内 (特に記述のない限り)

パラメータ		最小値	最大値	単位
V_{BIAS}	基準電圧	0	5.5	V
V_{IO}	入力 / 出力電圧	A1、A2、B1、B2		V
I_{PASS}	パス スイッチ電流		64	mA
T_A	自由空気での動作温度	-40	125	°C

5.4 熱に関する情報

熱評価基準 ⁽¹⁾		LSF0002	
		DTQ (X2SON)	
		6ピン	
			単位
$R_{\theta JA}$	接合部から周囲への熱抵抗	294.4	°C/W
$R_{\theta JC(top)}$	接合部からケース (上面) への熱抵抗	188.9	°C/W
$R_{\theta JB}$	接合部から基板への熱抵抗	216.8	°C/W
Ψ_{JT}	接合部から上面への特性パラメータ	26.5	°C/W
Ψ_{JB}	接合部から基板への特性パラメータ	216.0	°C/W
$R_{\theta JC(bot)}$	接合部からケース (底面) への熱抵抗	該当なし	°C/W

(1) 従来および最新の熱評価基準の詳細については、『[半導体および IC パッケージの熱評価基準](#)』アプリケーション ノートを参照してください。

5.5 電気的特性

自由気流での動作温度範囲内 (特に記述のない限り)

パラメータ	テスト条件			最小値	標準値 ⁽¹⁾	最大値	単位
V_{IK}	$I_I = -18\text{mA}$	$EN = 0V$				-1.2	V
I_{IH}	$V_I = 5V$	$EN = 0V$				5.0	μA
I_{CCBA}	$V_{ref_B} = V_{EN} = 5.5V$, $V_{ref_A} = 4.5V$, $I_O = 0$, $V_I = V_{CC}$ または GND				1		μA
$C_{I(ref_A/B/EN)}$	$V_I = 3V$ または 0				11		pF
$C_{io(off)}$	$V_O = 3V$ または 0 、	$V_{EN} = 0V$			4.0	6.0	pF
$C_{io(on)}$	$V_O = 3V$ または 0 、	$V_{EN} = 3V$			10.5	12.5	pF
r_{ON} ⁽²⁾	$V_I = 0$ 、	$I_O = 64\text{mA}$	$V_{ref_A} = 3.3V$, $V_{ref_B} = V_{EN} = 5V$		8.0		Ω
			$V_{ref_A} = 1.8V$, $V_{ref_B} = V_{EN} = 5V$		9.0		
			$V_{ref_A} = 1.0V$, $V_{ref_B} = V_{EN} = 5V$		10		
	$V_I = 0$ 、	$I_O = 32\text{mA}$	$V_{ref_A} = 1.8V$, $V_{ref_B} = V_{EN} = 5V$		10		Ω
			$V_{ref_A} = 2.5V$, $V_{ref_B} = V_{EN} = 5V$		15		
	$V_I = 1.8V$ 、	$I_O = 15\text{mA}$	$V_{ref_A} = 3.3V$, $V_{ref_B} = V_{EN} = 5V$		9.0		Ω
	$V_I = 1.0V$ 、	$I_O = 10\text{mA}$	$V_{ref_A} = 1.8V$, $V_{ref_B} = V_{EN} = 3.3V$		18		Ω
	$V_I = 0V$ 、	$I_O = 10\text{mA}$	$V_{ref_A} = 1.0V$, $V_{ref_B} = V_{EN} = 3.3V$		20		Ω
$V_I = 0V$ 、	$I_O = 10\text{mA}$	$V_{ref_A} = 1.0V$, $V_{ref_B} = V_{EN} = 1.8V$		30		Ω	

(1) 標準値はすべて、 $T_A = 25^\circ\text{C}$ における値です。

(2) スイッチを流れる電流における A ピンと B ピンの間の電圧降下によって測定されます。最小オン状態抵抗は、2 つのピン (A または B) の最小電圧によって決定されます。

5.6 スイッチング特性 (降圧変換) : $B_N = 3.3V$

自由気流での推奨動作温度範囲内、 $B_N = 3.3V$ 、 $B_N = V_{IH} = A_N + 1$ 、 $V_{IL} = 0$ 、 $V_M = 0.5A_N$ (特に記述のない限り、(1) (2)) (セクション 6 を参照)

パラメータ		テスト条件	最小値	標準値	最大値	単位
T_{PLH}	Low から High の伝搬遅延	(入力) A または B から (出力) B または A まで	$C_L = 15pF$	0.3	ns	
			$C_L = 30pF$	0.7		
			$C_L = 50pF$	1.1		
T_{PHL}	High から Low の伝搬遅延		$C_L = 15pF$	0.4	ns	
			$C_L = 30pF$	0.8		
			$C_L = 50pF$	1.2		

(1) シミュレーションにより規定されており、量産時にはテストされていません。

(2) 降圧変換: 高電圧側が低電圧側で駆動されます。

5.7 スイッチング特性 (降圧変換) : $B_N = 2.5V$

自由気流での推奨動作温度範囲内、 $B_N = 2.5V$ 、 $B_N = V_{IH} = A_N + 1$ 、 $V_{IL} = 0$ 、 $V_M = 0.5A_N$ (特に記述のない限り、(1) (2)) (セクション 6 を参照)

パラメータ		テスト条件	最小値	標準値	最大値	単位
T_{PLH}	Low から High の伝搬遅延	(入力) A または B から (出力) B または A まで	$C_L = 15pF$	0.35	ns	
			$C_L = 30pF$	0.8		
			$C_L = 50pF$	1.2		
T_{PHL}	High から Low の伝搬遅延		$C_L = 15pF$	0.5	ns	
			$C_L = 30pF$	1		
			$C_L = 50pF$	1.3		

(1) シミュレーションにより規定されており、量産時にはテストされていません。

(2) 降圧変換: 高電圧側が低電圧側で駆動されます。

5.8 スイッチング特性 (昇圧変換) : $B_N = 3.3V$

自由気流での推奨動作温度範囲内、 $B_N = 3.3V$ 、 $B_N = V_T = A_N + 1$ 、 $V_{ref_A} = V_{IH}$ 、 $V_{IL} = 0$ 、 $V_M = 0.5A_N$ 、 $R_L = 300$ (特に記述のない限り、(1) (2)) (セクション 6 を参照)

パラメータ		テスト条件	最小値	標準値	最大値	単位
T_{PLH}	Low から High の伝搬遅延	(入力) A または B から (出力) B または A まで	$C_L = 15pF$	0.4	ns	
			$C_L = 30pF$	0.8		
			$C_L = 50pF$	1		
T_{PHL}	High から Low の伝搬遅延		$C_L = 15pF$	0.4	ns	
			$C_L = 30pF$	0.9		
			$C_L = 50pF$	1		

(1) シミュレーションにより規定されており、量産時にはテストされていません。

(2) 降圧変換: 高電圧側が低電圧側で駆動されます。

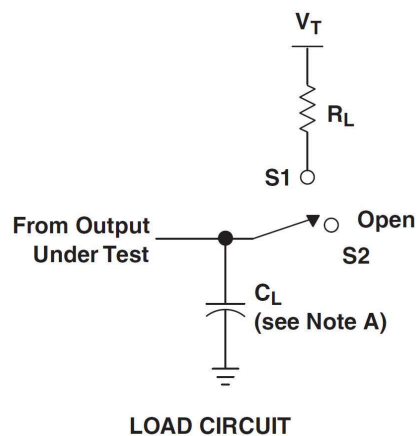
5.9 スイッチング特性 (昇圧変換) : $B_N = 2.5V$

自由気流での推奨動作温度範囲内、 $B_N = 2.5V$ 、 $B_N = V_T = A_N + 1$ 、 $A_N = V_{IH}$ 、 $V_{IL} = 0$ 、 $V_M = 0.5A_N$ 、 $R_L = 300$ (特に記述のない限り、⁽¹⁾ ⁽²⁾) (セクション 6 を参照)

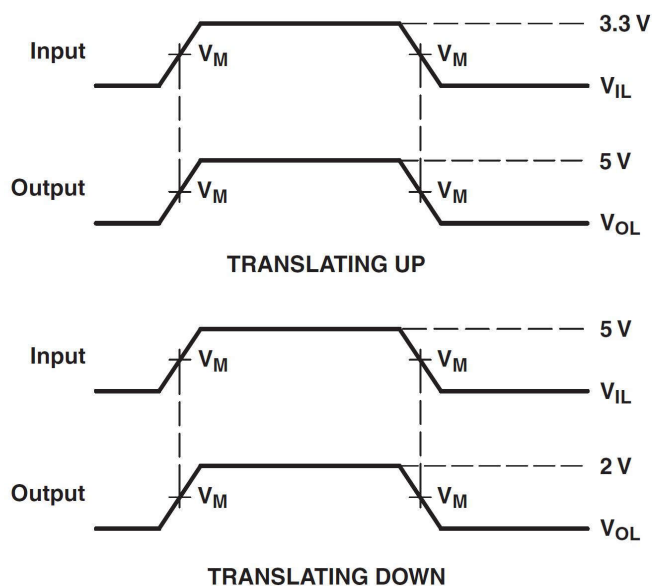
パラメータ		テスト条件	最小値	標準値	最大値	単位
T _{PLH}	Low から High の伝搬遅延	(入力) A または B から (出力) B または A まで	C _L = 15pF	0.45		ns
			C _L = 30pF	0.9		
			C _L = 50pF	1.1		
T _{PHL}	High から Low の伝搬遅延		C _L = 15pF	0.6		ns
			C _L = 30pF	1.1		
			C _L = 50pF	1.3		

- (1) シミュレーションにより規定されており、量産時にはテストされていません。
- (2) 降圧変換: 高電圧側が低電圧側で駆動されます。

6 パラメータ測定情報



USAGE	SWITCH
Translating up	S1
Translating down	S2



- C_L にはプローブと治具の容量が含まれます。
- 次の特性を持つジェネレータにより、すべての入力パルスが生成されます。PRR \leq 10MHz、 $Z_O = 50\Omega$ 、 $t_r \leq 2\text{ns}$ 、 $t_f \leq 2\text{ns}$ 。
- 出力は一度に1つずつ測定され、測定するたびに1回遷移します。

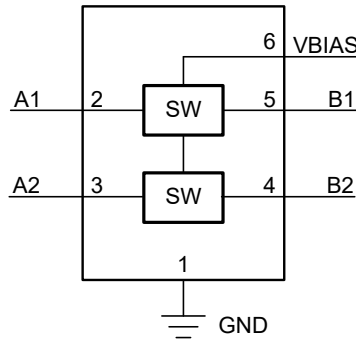
図 6-1. 出力の負荷回路

7 詳細説明

7.1 概要

LSF0002 は、レベル変換アプリケーションで異なるインターフェイス電圧で動作するデバイスやシステム間を接続するために使用できるほか、 $V_{EXTA} = V_{EXTB}$ となるスイッチング アプリケーションにも使用できます。これにより、デバイスがイネーブル/ディセーブルに設定されているときに、LSF0002 の I/O を HIGH-Z にすることができます。LSF ファミリーは、オープンドレインドライバがデータ I/O に接続されているアプリケーションで使用するのに優れた選択肢です。適切なプルアップ抵抗とレイアウトを使用することにより、LSF は 100MHz を達成できます。LSF ファミリーは、プッシュプルドライバがデータ I/O に接続されているアプリケーションにも使用できます。デバイスのセットアップと動作の概要については、『[双方向マルチ電圧レベルトランスレータの LSF ファミリーについて](#)』の [Logic Minute](#) トレーニング シリーズを参照してください。

7.2 機能ブロック図



7.3 機能説明

7.3.1 自動双方向電圧変換

LSF ファミリーは、0.95~5.5V で動作する自動双方向電圧レベルトランスレータです。これにより、オープンドレインまたはプッシュプル アプリケーションで、方向ピンを必要とせずに 0.95V~5.5V の範囲の双方向電圧変換が可能です。LSF ファミリーは、30pF の容量と 250Ω のプルアップ抵抗を利用するオープンドレインのシステムで、100Mbps を超える伝送速度のレベル変換アプリケーションに対応できます。コントローラの出力ドライバと周辺 デバイスの出力は、どちらもプッシュプルまたはオープンドレインにできます (プルアップ抵抗が必要な場合あり)。昇圧変換と降圧変換の両方で、B 側は多くの場合ハイサイドと呼ばれ、B ポートに接続されているデバイスを指します。A 側はローサイドと呼ばれます。

7.3.2 V_{BIAS} / イネーブル

I/O ピンを有効にするには、電圧変換中、 V_{BIAS} 入力を下側電源 (以下の例では $V_{EXT,A}$) に接続する必要があります。電源オン時、電源オフ時、動作中に高インピーダンス状態にするには、プルアップ抵抗を持たないオープンドレインドライバによって、 V_{BIAS} ピンを Low (GND) にプルする (無効化する) 必要があります。 V_{BIAS} ピンを使って I/O チャネルに適切なバイアスを印加します。デバイスで安定した電源を供給するには、 V_{BIAS} にフィルタ コンデンサを使用することも推奨します。

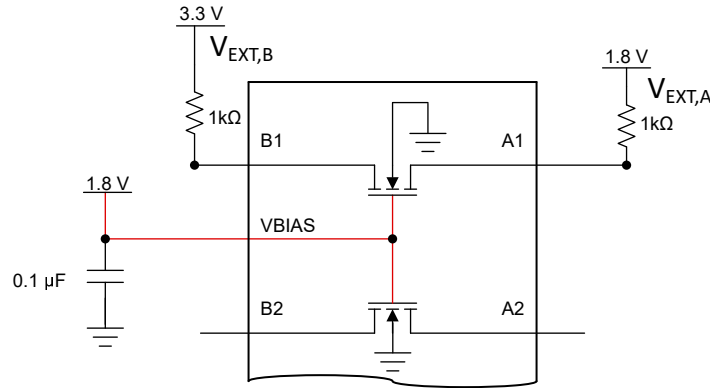


図 7-1. 下側電源に接続された V_{BIAS}

オープンドレイン I/O デバイスの電源電圧には、LSF に使用される電源とまったく異なるものを使用でき、動作に影響を与えません。イネーブル ピンの使用方法の詳細については、『LSF ファミリーでのイネーブル ピンの使用』ビデオを参照してください。

表 7-1. イネーブル ピンの機能表

入力 V_{BIAS} ピン	データ ポートの状態
V_{BIAS} に直接接続	$A_n = B_n$
L	ハイ インピーダンス

7.4 デバイスの機能モード

各チャネル (n) で、 A_n または B_n ポートが Low になると、スイッチにより A_n ポートと B_n ポート間が低インピーダンスパスとなり、対応する B_n または A_n ポートが Low にプルされます。スイッチの R_{ON} が低いため、最小の伝搬遅延と最小の信号歪みで接続できます。

デバイスの動作の概要を、表 7-1 に示します。LSF ファミリーのデバイスの機能動作の詳細については、『LSF ファミリーを使用した降圧変換』と『LSF ファミリーを使用した昇圧変換』ビデオを参照してください。

表 7-2. デバイスの機能

信号の方向 ⁽¹⁾	入力の状態	スイッチの状態	機能
B から A (降圧変換)	B = Low	オン (低インピーダンス)	A 側の電圧はスイッチを介して B 側の電圧までプルダウン
	B = High	オフ (高インピーダンス)	A 側の電圧は $V_{EXT,A}$ にクランプ ⁽²⁾
A から B (昇圧変換)	A = Low	オン (低インピーダンス)	B 側の電圧はスイッチを介して A 側の電圧までプルダウン
	A = High	オフ (高インピーダンス)	B 側の電圧は $V_{EXT,A}$ にクランプされ、 $V_{EXT,B}$ 電源電圧までプルアップ

- (1) ダウンストリーム チャネルは、低インピーダンスドライバを使用してアクティブに駆動しないでください。アクティブに駆動すると、バス競合が発生する可能性があります。
- (2) A 側は、電流駆動能力を高めるために $V_{EXT,A}$ までプルアップするか、プルアップ抵抗を使用して $V_{EXT,A}$ よりも高くプルアップすることもできます。「推奨動作条件」セクションの仕様に常に従う必要があります。

8 アプリケーションと実装

注

以下のアプリケーションに関するセクションの情報は、TI の部品仕様の一部ではなく、TI はこれらの情報の正確性や完全性を保証しません。個々の目的に対する製品の適合性については、お客様の責任で判断していただくことになります。また、お客様は自身の設計実装を検証しテストすることで、システムの機能を確認する必要があります。

8.1 アプリケーション情報

LSF デバイスは、オープンドレインまたはプッシュプル インターフェイスの電圧変換を実行できます。表 8-1 に、一般的なインターフェイスと、それらに対応する LSF ファミリの推奨デバイスを示します。LSF ファミリは、それらのインターフェイスに対応するビット数をサポートしています。

表 8-1. 一般的なインターフェイス向けの電圧トランスレータ

型番	チャンネル数	インターフェイス
LSF0002	2	GPIO, MDIO, SMBus, PMBus, I ² C

LSF0002 に関する重要な注意事項を以下に示します。

- LSF デバイスはスイッチ ベースであり、バッファ ベースではありません (詳細についてはバッファ ベースのデバイスの TXB ファミリを参照)。
- 1/Tpd を使用して特定のデータレートを計算することはできません。
- V_{EXT,A}/V_{EXT,B} は外部 I/O 電源を基準としています。
- V_{BIAS} は、最も低い変換先 I/O 電圧に接続する必要があります。

8.2 代表的なアプリケーション

8.2.1 オープンドレインインターフェイス (I²C、PMBus、SMBus、GPIO)

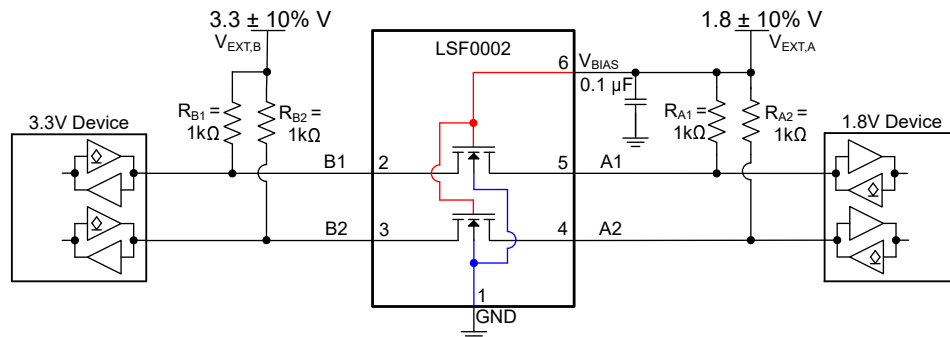


図 8-1. オープンドレイン変換の代表的なアプリケーション回路 (例として MDIO を使用)

8.2.1.1 設計要件

8.2.1.1.1 イネーブルとディセーブルのガイドライン

前の図で、 V_{BIAS} は 1.8V 電源の下側電源 ($V_{EXT,A}$) を基準としており、 $V_{EXT,B}$ は 3.3V に設定されています。A1 および A2 チャネルの最大出力電圧は $V_{EXT,A}$ に等しく、B1 および B2 チャネルの最大出力電圧は $V_{EXT,B}$ に等しくなります。

LSF0002 には V_{BIAS} 入力があります。この入力を Low (GND) に駆動すると、デバイスがディセーブルされ、すべての I/O が高インピーダンス状態になります。LSF ファミリのデバイスはスイッチ タイプの電圧レベルトランスレータであるため、消費電力は非常に低くなります。双方向アプリケーション (I²C、SMBus、PMBus、MDIO) では、常に LSF ファミ리를 イネーブルすることを推奨します。

注

LSF0002 には、200k Ω のバイアス抵抗は不要です

表 8-2. アプリケーションの動作条件 (レベルシフト構成、 $V_{EXT,A} \neq V_{EXT,B}$)

パラメータ		最小値	標準値	最大値	単位
$V_{EXT,A}$ ⁽¹⁾	リファレンス電圧 (A)	0.9		5.5	V
$V_{EXT,B}$	リファレンス電圧 (B)	$V_{EXT,A} + 0.8$		5.5	V
V_{BIAS}	V_{BIAS} ピンの入力電圧	$V_{EXT,A}$		$V_{EXT,A} + 0.8$	V
V_{PU}	プルアップ電源電圧	0		$V_{EXT,B}$	V

(1) $V_{EXT,A}$ は、すべての入力と出力の間で最低の電圧レベルにする必要があります。

表 8-3. アプリケーションの動作条件 (スイッチ構成、 $V_{EXT,A} = V_{EXT,B}$)

パラメータ		最小値	標準値	最大値	単位
$V_{EXT,A}=V_{EXT,B}$	リファレンス電圧 (A) リファレンス電圧 (B)	0.9		5.5	V
V_{BIAS}	V_{BIAS} ピンの入力電圧	$V_{EXT,A}$		$V_{EXT,A} + 0.8$	V
V_{PU}	プルアップ電源電圧	0		$V_{EXT,B}$	V

8.2.1.2 詳細な設計手順

8.2.1.2.1 双方向変換

双方向変換 (より高い電圧から低い電圧、またはより低い電圧から高い電圧) 構成の場合、 V_{BIAS} 入力を $V_{EXT,A}$ に接続する必要があります。これにより、 V_{BIAS} で I/O チャネルのバイアスを調整して適切な変換を行うことが可能になります。デバイスで安定した電源を供給するには、 V_{BIAS} にフィルタ コンデンサを使用することを推奨します。コントローラの出カドライバは、プッシュプルまたはオープンドレインにすることができ (プルアップ抵抗が必要な場合あり)、ペリフェラル デバイスの出力はプッシュプルまたはオープンドレインにすることができます (Bn 出力を V_{PU} にプルするプルアップ抵抗が必要)。

注

どちらかの出力がプッシュプルの場合、どちらの方向でもバスの High / Low 競合が発生しないように、データを単方向にするか出力をトライステートにし、何らかの方向制御メカニズムにより制御する必要があります。両方の出力がオープンドレインの場合は、方向制御は不要です。

8.2.1.2.2 プルアップ抵抗の値設定

プルアップ抵抗の値は、パストラジスタがオン状態のときに、パストラジスタを流れる電流を約 15mA に制限する必要があります。これにより、260mV から 350mV の電圧降下が保証され、ダウンストリーム チャネルで有効な Low 信号が得られます。パストラジスタを流れる電流が 15mA を超えると、オン状態での電圧降下も大きくなります。各パストラジスタを流れる電流を 15mA に設定するには、次の式を使用してプルアップ抵抗の値を計算します。

$$R_{pu} = \frac{(V_{pu} - 0.35 V)}{0.015 A} \quad (1)$$

表 8-4 に、抵抗値、基準電圧、電流 (8mA、5mA、3mA) を示します。トランジスタの両端での電圧降下が 350mV 以下になるように、+10% の列に示す抵抗値 (またはそれ以上の値) を使用する必要があります。外付けドライバは、LSF ファミリー デバイスの両側にある抵抗からの合計電流を 0.175V にシンクできる必要があります。ただし、15mA は LSF ファミリー デバイスを流れる電流にのみ適用されます。0.175V で Low 状態を駆動するデバイスは、1 つまたは複数のプルアップ抵抗から電流をシンクし、V_{OL} を維持する必要があります。抵抗が小さくなると電流が増加し、V_{OL} が上昇します。

表 8-4. プルアップ抵抗の値

V _{PU} (1) (2)	8mA		5mA		3mA	
	公称 (Ω)	+10% ⁽³⁾ (Ω)	公称 (Ω)	+10% ⁽³⁾ (Ω)	公称 (Ω)	+10% ⁽³⁾ (Ω)
5V	581	639	930	1023	1550	1705
3.3V	369	406	590	649	983	1082
2.5V	269	296	430	473	717	788
1.8V	181	199	290	319	483	532
1.5V	144	158	230	253	383	422
1.2V	106	117	170	187	283	312

- (1) V_{OL} = 0.35V に対して計算されます
 (2) 規定の電流で出力ドライバ V_{OL} = 0.175V を想定しています
 (3) V_{DD} 範囲と抵抗の公差を補償するため +10% します

8.2.1.3 アプリケーション曲線

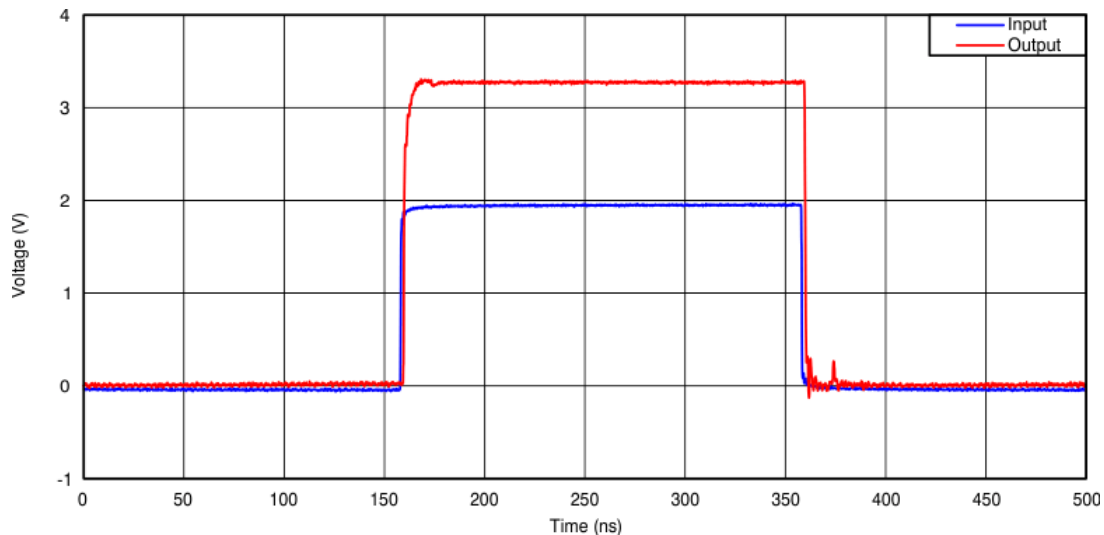


図 8-2. オープン ドレイン変換 (2.5MHz で 1.8V から 3.3V)

8.2.2 混合モード電圧変換

各チャネルの電源電圧 (V_{EXT,A,B}) は、プルアップ抵抗により個別に設定可能です。図 8-3 に、この混合モードのマルチ電圧変換の例を示します。マルチ電圧変換の詳細については、『LSF ファミリーを使用したマルチ電圧変換』ビデオを参照してください。

V_{EXT,B} を 5V にプルアップして V_{EXT,A} を 1.2V に接続すると、すべてのチャネルが 1.2V にクランプされますが、そこでプルアップを使用して特定のチャネルの High レベル電圧を定義できます。

- **プッシュプル降圧変換 (5V から 1.2V):** チャネル 2 がこの設定の例です。B2 が 5V (HIGH) のときは A2 は 1.2V にクランプされ、B2 が 0V (LOW) のときは A2 はスイッチを介して LOW に駆動されます。

- **プッシュプル昇圧変換 (1.2V から 3.3V):** チャンネル 1 がこの設定の例です。A1 が 1.2V の場合、スイッチはハイインピーダンスになり、B1 チャンネルは RB1 を通じて 3.3V にプルアップされます。A1 が Low の場合、B1 はスイッチを介して Low に駆動されます。
- **プッシュプル降圧変換 (3.3V から 1.2V):** チャンネル 1 がこの設定の例です。B1 が 3.3V に駆動された場合、A1 は 1.2V にクランプされ、B1 が Low の場合、A1 はスイッチを介して Low に駆動されます。

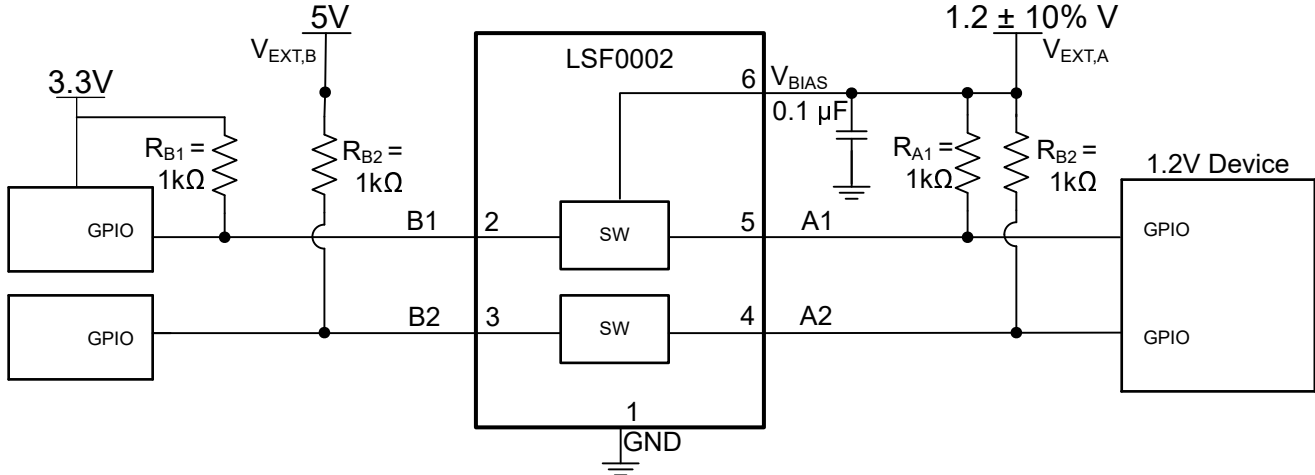


図 8-3. LSF レベル シフタによるマルチ電圧変換の例

8.2.3 $V_{ref_B} < V_{ref_A} + 0.8V$ の電圧変換

「イネーブルとディセーブルのガイドライン」セクションで説明されているように、一般的には $V_{EXT,B} > V_{EXT,A} + 0.8V$ が推奨されますが、この設計に追加事項を考慮すれば、本デバイスは $V_{EXT,B} < V_{EXT,A} + 0.8V$ の条件でも動作できます。

代表的な動作 ($V_{EXT,B} > V_{EXT,A} + 0.8V$): このシナリオでは、適切な降圧変換に A 側でプルアップ抵抗は必要ありません。B から A への降圧変換時には、A 側の I/O ポートは $V_{EXT,A}$ でクランプされ、適切な電圧変換が行われます。デバイスの動作の詳細については、『LSF ファミリーを使用した降圧変換』ビデオを参照してください。

$V_{EXT,B} < V_{EXT,A} + 0.8V$ 動作の要件: このシナリオでは、 $V_{EXT,A}$ と $V_{EXT,B}$ の間に、A 側の I/O ポートが $V_{EXT,A}$ にクランプされるのに十分な電圧差はなく、 $V_{EXT,B} - 0.8V$ に近い電圧にクランプされます。たとえば、 $V_{EXT,B} = 1.8V$ 、 $V_{EXT,A} = 1.2V$ の場合、A 側の I/O は 1.0V 付近の電圧にクランプされます。したがって、このような条件で動作させるには、次のような設計上の追加考慮事項を満たす必要があります。

- 動作中は $V_{EXT,B}$ を $V_{EXT,A}$ よりも高くする ($V_{EXT,B} > V_{EXT,A}$)
- A 側の I/O ポートにプルアップ抵抗を実装し、ラインが適切な電圧に完全にプルアップされるようにする。

図 8-4 に、LSF0002 を使用して 1.2V ↔ 1.8V の変換を実行するこのセットアップの例を示します。このタイプのセットアップは、「推奨動作条件」の表に従っている限り、1.8V ↔ 2.5V、1.05V ↔ 1.5V など他の電圧ノードにも適用されます。

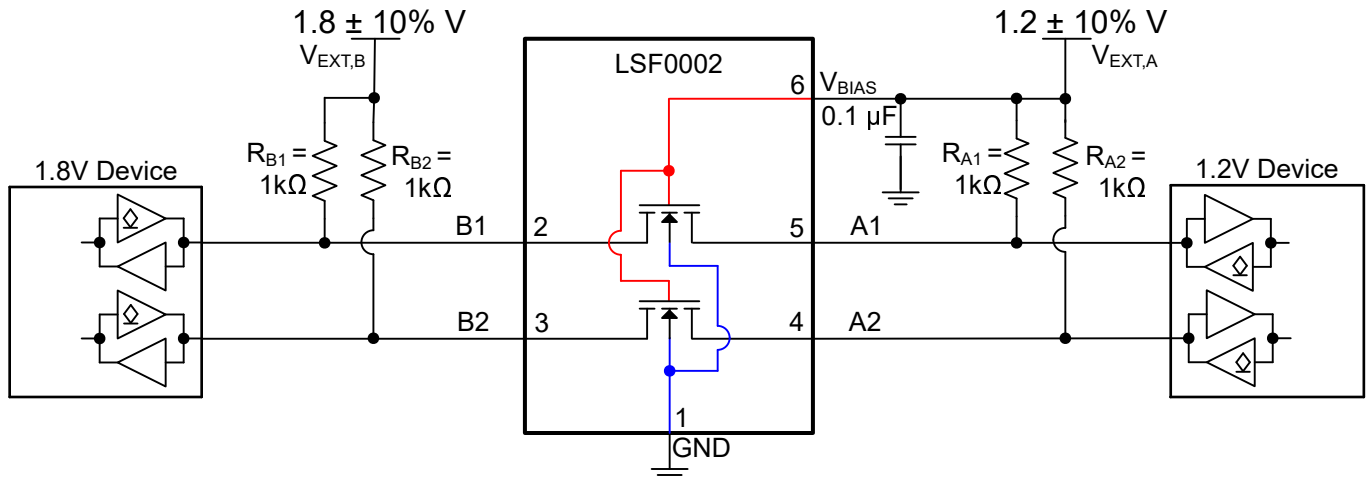


図 8-4. LSF0002 を使用した 1.2V から 1.8V へのレベル変換

8.3 電源に関する推奨事項

LSF ファミリには電源シーケンス要件はありません。表 8-5 に、すべての電源ピンと入力ピンの推奨動作電圧を示します。

表 8-5. 推奨動作電圧

パラメータ		最小値	代表値	最大値	単位
$V_{EXT,A}$ (1)	リファレンス電圧 (A)	0.9		5.5	V
$V_{EXT,B}$	リファレンス電圧 (B)	$V_{EXT,A} + 0.8$		5.5	V
V_{BIAS}	EN ピンでの入力電圧	$V_{EXT,A}$		$V_{EXT,A} + 0.8$	V
V_{PU}	プルアップ電源電圧	0		$V_{EXT,B}$	V

(1) $V_{EXT,A}$ は、すべての入力と出力の間で最低の電圧レベルにする必要があります。

8.4 レイアウト

8.4.1 レイアウトのガイドライン

LSF ファミリはスイッチ タイプのレベル トランスレータであるため、シグナル インテグリティはプルアップ抵抗と PCB 容量の影響を大きく受ける。したがって、次のようにします。

- 容量を低減するために信号トレースをできるだけ短くし、プルアップ抵抗からのスタブを最小限にします。
- LSF デバイスを高電圧側にできるだけ近付けて配置します。
- 変換レベルとトランスミッタの駆動能力に適切なプルアップ抵抗を選択します。

8.4.2 レイアウト例

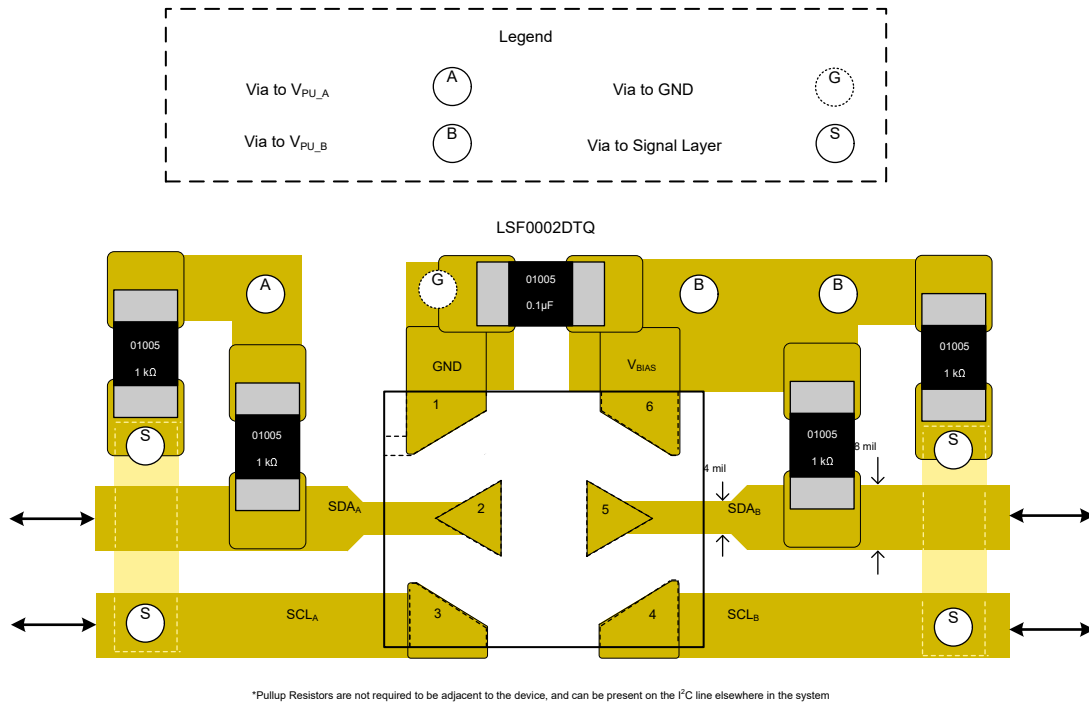


図 8-5. 短いトレースのレイアウト

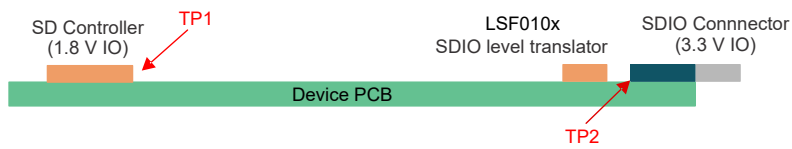


図 8-6. デバイスの配置

9 デバイスおよびドキュメントのサポート

9.1 関連資料

関連資料については、以下を参照してください。

- テキサス・インスツルメンツ、『[LSF-EVM ハードウェア ユーザー ガイド](#)』
- テキサス・インスツルメンツ、『[TXS、TXB、および LSF 自動双方向変換デバイスのバイアス要件](#)』アプリケーション ノート
- テキサス・インスツルメンツ、『[LSF ファミリーを使用した電圧レベル変換](#)』アプリケーション ノート
- LSF ファミリーのデバイスを理解するための「Logic Minute」ビデオトレーニング シリーズ：
 - テキサス・インスツルメンツ、『[LSF ファミリーを使用した電圧レベル変換の概要](#)』
 - テキサス・インスツルメンツ、『[LSF ファミリーのバイアス回路について](#)』
 - テキサス・インスツルメンツ、『[LSF ファミリーでのイネーブル ピンの使用](#)』
 - テキサス・インスツルメンツ、『[LSF ファミリーを使用した変換の基礎](#)』
 - テキサス・インスツルメンツ、『[LSF ファミリーを使用した降圧変換](#)』
 - テキサス・インスツルメンツ、『[LSF ファミリーを使用した昇圧変換](#)』
 - テキサス・インスツルメンツ、『[LSF ファミリーを使用したマルチ電圧変換](#)』
 - テキサス・インスツルメンツ、『[LSF ファミリーを使用した単一電源変換](#)』

9.2 ドキュメントの更新通知を受け取る方法

ドキュメントの更新についての通知を受け取るには、www.tij.co.jp のデバイス製品フォルダを開いてください。[通知] をクリックして登録すると、変更されたすべての製品情報に関するダイジェストを毎週受け取ることができます。変更の詳細については、改訂されたドキュメントに含まれている改訂履歴をご覧ください。

9.3 サポート・リソース

[テキサス・インスツルメンツ E2E™ サポート・フォーラム](#)は、エンジニアが検証済みの回答と設計に関するヒントをエキスパートから迅速かつ直接得ることができる場所です。既存の回答を検索したり、独自の質問をしたりすることで、設計に必要な支援を迅速に得ることができます。

リンクされているコンテンツは、各寄稿者により「現状のまま」提供されるものです。これらはテキサス・インスツルメンツの仕様を構成するものではなく、必ずしもテキサス・インスツルメンツの見解を反映したものではありません。テキサス・インスツルメンツの[使用条件](#)を参照してください。

9.4 商標

テキサス・インスツルメンツ E2E™ is a trademark of Texas Instruments.
すべての商標は、それぞれの所有者に帰属します。

9.5 静電気放電に関する注意事項



この IC は、ESD によって破損する可能性があります。テキサス・インスツルメンツは、IC を取り扱う際には常に適切な注意を払うことを推奨します。正しい取り扱いおよび設置手順に従わない場合、デバイスを破損するおそれがあります。

ESD による破損は、わずかな性能低下からデバイスの完全な故障まで多岐にわたります。精密な IC の場合、パラメータがわずかに変化するだけで公表されている仕様から外れる可能性があるため、破損が発生しやすくなっています。

9.6 用語集

[テキサス・インスツルメンツ用語集](#) この用語集には、用語や略語の一覧および定義が記載されています。

10 改訂履歴

資料番号末尾の英字は改訂を表しています。その改訂履歴は英語版に準じています。

Changes from Revision * (April 2024) to Revision A (September 2025)	Page
• スイッチ構成について含めるよう「 特長 」を更新.....	1
• すべての「スイッチング特性」表の注で、「 シミュレーションにより保証 」を「 シミュレーションにより規定 」に更新。.....	6
• 図 8-1 を更新.....	11
• 表 8-3 を追加。.....	12
• 図 8-3 を更新.....	13
• 図 8-4 を更新.....	14

日付	改訂	注
2024 年 4 月	*	初版リリース

11 メカニカル、パッケージ、および注文情報

以降のページには、メカニカル、パッケージ、および注文に関する情報が記載されています。この情報はそのデバイスに使用できる最新のデータです。このデータは、予告なく、このドキュメントを改訂せずに変更される場合があります。本データシートのブラウザ版を使用されている場合は、画面左側のナビゲーションリンクを参照してください。

重要なお知らせと免責事項

テキサス・インスツルメンツは、技術データと信頼性データ (データシートを含みます)、設計リソース (リファレンス デザインを含みます)、アプリケーションや設計に関する各種アドバイス、Web ツール、安全性情報、その他のリソースを、欠陥が存在する可能性のある「現状のまま」提供しており、商品性および特定目的に対する適合性の黙示保証、第三者の知的財産権の非侵害保証を含むいかなる保証も、明示的または黙示的にかかわらず拒否します。

これらのリソースは、テキサス・インスツルメンツ製品を使用する設計の経験を積んだ開発者への提供を意図したものです。(1) お客様のアプリケーションに適した テキサス・インスツルメンツ製品の選定、(2) お客様のアプリケーションの設計、検証、試験、(3) お客様のアプリケーションに該当する各種規格や、その他のあらゆる安全性、セキュリティ、規制、または他の要件への確実な適合に関する責任を、お客様のみが単独で負うものとします。

上記の各種リソースは、予告なく変更される可能性があります。これらのリソースは、リソースで説明されている テキサス・インスツルメンツ製品を使用するアプリケーションの開発の目的でのみ、テキサス・インスツルメンツはその使用をお客様に許諾します。これらのリソースに関して、他の目的で複製することや掲載することは禁止されています。テキサス・インスツルメンツや第三者の知的財産権のライセンスが付与されている訳ではありません。お客様は、これらのリソースを自身で使用した結果発生するあらゆる申し立て、損害、費用、損失、責任について、テキサス・インスツルメンツおよびその代理人を完全に補償するものとし、テキサス・インスツルメンツは一切の責任を拒否します。

テキサス・インスツルメンツの製品は、[テキサス・インスツルメンツの販売条件](#)、または [ti.com](https://www.ti.com) やかかる テキサス・インスツルメンツ製品の関連資料などのいずれかを通じて提供する適用可能な条項の下で提供されています。テキサス・インスツルメンツがこれらのリソースを提供することは、適用されるテキサス・インスツルメンツの保証または他の保証の放棄の拡大や変更を意味するものではありません。

お客様がいかなる追加条項または代替条項を提案した場合でも、テキサス・インスツルメンツはそれらに異議を唱え、拒否します。

郵送先住所: Texas Instruments, Post Office Box 655303, Dallas, Texas 75265

Copyright © 2025, Texas Instruments Incorporated

PACKAGING INFORMATION

Orderable part number	Status (1)	Material type (2)	Package Pins	Package qty Carrier	RoHS (3)	Lead finish/ Ball material (4)	MSL rating/ Peak reflow (5)	Op temp (°C)	Part marking (6)
LSF0002DTQR	Active	Production	X2SON (DTQ) 6	12000 LARGE T&R	Yes	NIPDAU	Level-1-260C-UNLIM	-40 to 125	J
LSF0002DTQR.A	Active	Production	X2SON (DTQ) 6	12000 LARGE T&R	Yes	NIPDAU	Level-1-260C-UNLIM	-40 to 125	J

(1) **Status:** For more details on status, see our [product life cycle](#).

(2) **Material type:** When designated, preproduction parts are prototypes/experimental devices, and are not yet approved or released for full production. Testing and final process, including without limitation quality assurance, reliability performance testing, and/or process qualification, may not yet be complete, and this item is subject to further changes or possible discontinuation. If available for ordering, purchases will be subject to an additional waiver at checkout, and are intended for early internal evaluation purposes only. These items are sold without warranties of any kind.

(3) **RoHS values:** Yes, No, RoHS Exempt. See the [TI RoHS Statement](#) for additional information and value definition.

(4) **Lead finish/Ball material:** Parts may have multiple material finish options. Finish options are separated by a vertical ruled line. Lead finish/Ball material values may wrap to two lines if the finish value exceeds the maximum column width.

(5) **MSL rating/Peak reflow:** The moisture sensitivity level ratings and peak solder (reflow) temperatures. In the event that a part has multiple moisture sensitivity ratings, only the lowest level per JEDEC standards is shown. Refer to the shipping label for the actual reflow temperature that will be used to mount the part to the printed circuit board.

(6) **Part marking:** There may be an additional marking, which relates to the logo, the lot trace code information, or the environmental category of the part.

Multiple part markings will be inside parentheses. Only one part marking contained in parentheses and separated by a "~" will appear on a part. If a line is indented then it is a continuation of the previous line and the two combined represent the entire part marking for that device.

Important Information and Disclaimer:The information provided on this page represents TI's knowledge and belief as of the date that it is provided. TI bases its knowledge and belief on information provided by third parties, and makes no representation or warranty as to the accuracy of such information. Efforts are underway to better integrate information from third parties. TI has taken and continues to take reasonable steps to provide representative and accurate information but may not have conducted destructive testing or chemical analysis on incoming materials and chemicals. TI and TI suppliers consider certain information to be proprietary, and thus CAS numbers and other limited information may not be available for release.

In no event shall TI's liability arising out of such information exceed the total purchase price of the TI part(s) at issue in this document sold by TI to Customer on an annual basis.

TAPE AND REEL INFORMATION

QUADRANT ASSIGNMENTS FOR PIN 1 ORIENTATION IN TAPE

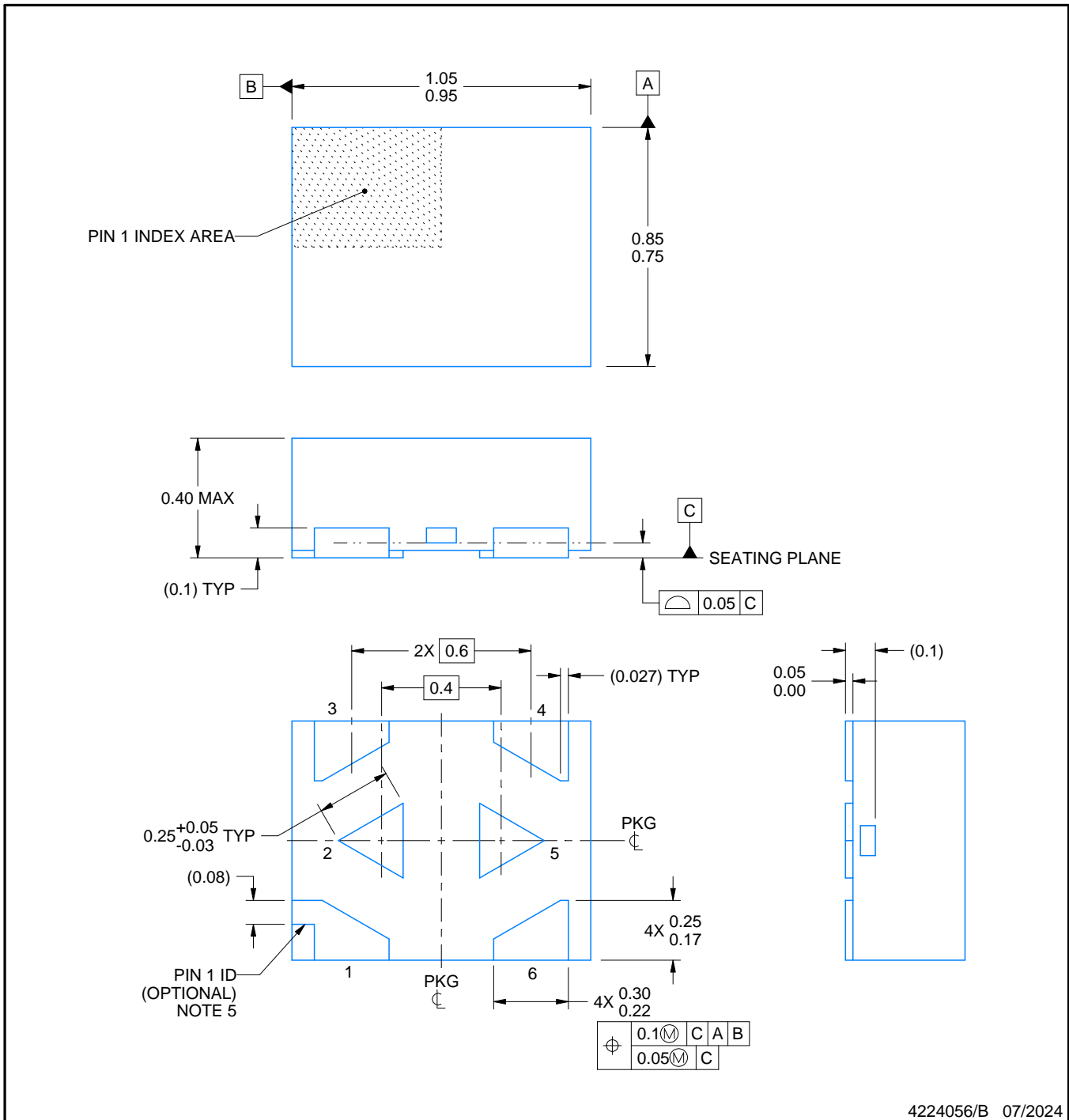

*All dimensions are nominal

Device	Package Type	Package Drawing	Pins	SPQ	Reel Diameter (mm)	Reel Width W1 (mm)	A0 (mm)	B0 (mm)	K0 (mm)	P1 (mm)	W (mm)	Pin1 Quadrant
LSF0002DTQR	X2SON	DTQ	6	12000	180.0	8.4	0.92	1.12	0.47	2.0	8.1	Q2

TAPE AND REEL BOX DIMENSIONS


*All dimensions are nominal

Device	Package Type	Package Drawing	Pins	SPQ	Length (mm)	Width (mm)	Height (mm)
LSF0002DTQR	X2SON	DTQ	6	12000	182.0	182.0	20.0



NOTES:

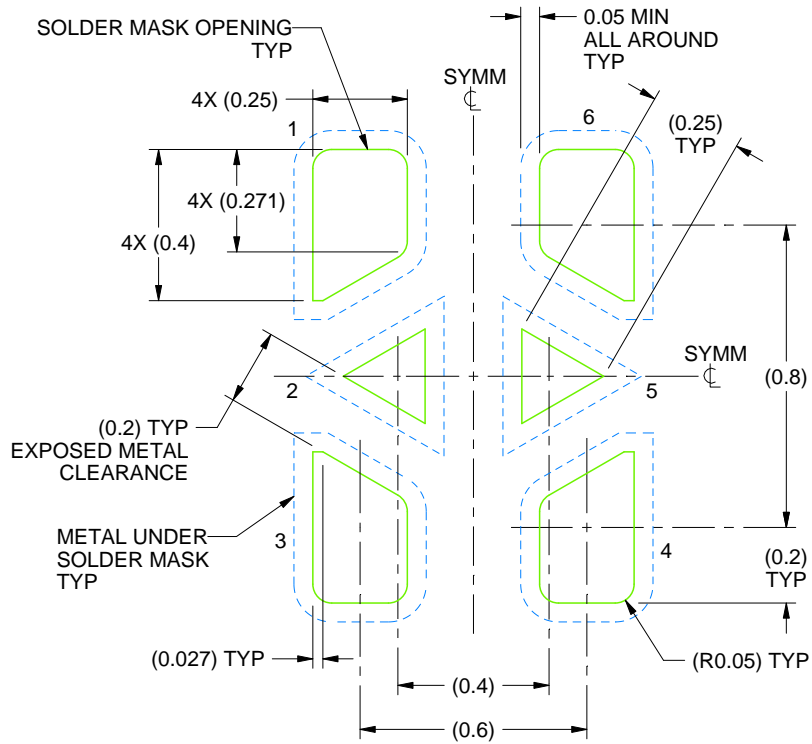
1. All linear dimensions are in millimeters. Any dimensions in parenthesis are for reference only. Dimensioning and tolerancing per ASME Y14.5M.
2. This drawing is subject to change without notice.
3. The package thermal pads must be soldered to the printed circuit board for optimal thermal and mechanical performance.
4. The size and shape of this feature may vary.
5. Features may not exist. Recommend use of pin 1 marking on top of package for orientation purposes.

EXAMPLE BOARD LAYOUT

DTQ0006A

X2SON - 0.4 mm max height

PLASTIC SMALL OUTLINE - NO LEAD



LAND PATTERN EXAMPLE
SOLDER MASK DEFINED
SCALE:50X

4224056/B 07/2024

NOTES: (continued)

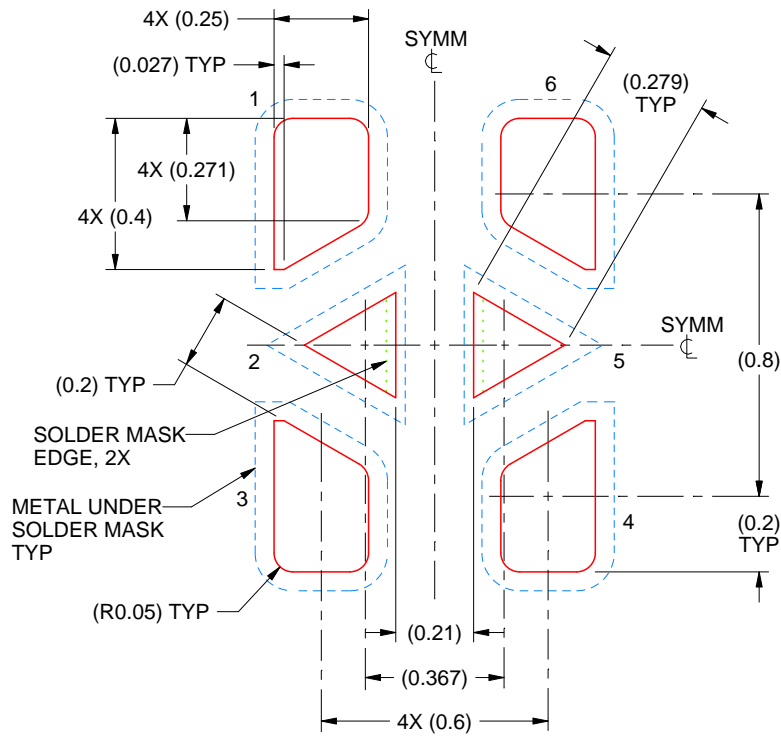
6. This package is designed to be soldered to a thermal pads on the board. For more information, see Texas Instruments literature number SLUA271 (www.ti.com/lit/slua271).
7. Vias are optional depending on application, refer to device data sheet. If some or all are implemented, recommended via locations are shown.

EXAMPLE STENCIL DESIGN

DTQ0006A

X2SON - 0.4 mm max height

PLASTIC SMALL OUTLINE - NO LEAD



SOLDER PASTE EXAMPLE
BASED ON 0.07 mm THICK STENCIL

PRINTED SOLDER COVERAGE BY AREA UNDER PACKAGE
SCALE:50X

4224056/B 07/2024

NOTES: (continued)

8. Laser cutting apertures with trapezoidal walls and rounded corners may offer better paste release. IPC-7525 may have alternate design recommendations.

重要なお知らせと免責事項

TI は、技術データと信頼性データ (データシートを含みます)、設計リソース (リファレンス デザインを含みます)、アプリケーションや設計に関する各種アドバイス、Web ツール、安全性情報、その他のリソースを、欠陥が存在する可能性のある「現状のまま」提供しており、商品性および特定目的に対する適合性の黙示保証、第三者の知的財産権の非侵害保証を含むいかなる保証も、明示的または黙示的にかかわらず拒否します。

これらのリソースは、TI 製品を使用する設計の経験を積んだ開発者への提供を意図したものです。(1) お客様のアプリケーションに適した TI 製品の選定、(2) お客様のアプリケーションの設計、検証、試験、(3) お客様のアプリケーションに該当する各種規格や、その他のあらゆる安全性、セキュリティ、規制、または他の要件への確実な適合に関する責任を、お客様のみが単独で負うものとし、

上記の各種リソースは、予告なく変更される可能性があります。これらのリソースは、リソースで説明されている TI 製品を使用するアプリケーションの開発の目的でのみ、TI はその使用をお客様に許諾します。これらのリソースに関して、他の目的で複製することや掲載することは禁止されています。TI や第三者の知的財産権のライセンスが付与されている訳ではありません。お客様は、これらのリソースを自身で使用した結果発生するあらゆる申し立て、損害、費用、損失、責任について、TI およびその代理人を完全に補償するものとし、TI は一切の責任を拒否します。

TI の製品は、[TI の販売条件](#)、[TI の総合的な品質ガイドライン](#)、[ti.com](#) または TI 製品などに関連して提供される他の適用条件に従い提供されます。TI がこれらのリソースを提供することは、適用される TI の保証または他の保証の放棄の拡大や変更を意味するものではありません。TI がカスタム、またはカスタマー仕様として明示的に指定していない限り、TI の製品は標準的なカタログに掲載される汎用機器です。

お客様がいかなる追加条項または代替条項を提案する場合も、TI はそれらに異議を唱え、拒否します。

Copyright © 2026, Texas Instruments Incorporated

最終更新日 : 2025 年 10 月