

# MCF8316D センサレス磁界方向制御 (FOC)、内蔵 FET BLDC ドライバ

## 1 特長

- センサレス モーター制御アルゴリズムを統合した 3 相 BLDC モーター ドライバ
  - コード フリー フィールド オリエンテッド コントロール (FOC)
  - 速度、電流、電力、電圧制御モード
  - 順方向および逆方向の巻線のサポート
  - 設定可能な電力と速度制限
  - 高効率化のための進角調整
  - ソフトスタート、ソフトストップおよびデッドタイム補償により音響性能を向上
  - モーター パラメータ抽出ツール (MPET) を使用したオフライン モーター パラメータ測定
  - アナログ、PWM、周波数、または I<sup>2</sup>C ベースの速度入力
  - モータの起動と停止に関する設定可能なオプション
  - 高速動作のためのフラックス減衰
  - アンチ電圧サージ (AVS) 保護機能により、
  - DACOUT ピンを介しての変数の監視
- 動作電圧: 4.5V ~ 35V (絶対最大定格 40V)
- 高い出力電流能力: ピーク 8A
- 低い MOSFET オンステート抵抗
  - T<sub>A</sub> = 25°Cでの R<sub>DS(ON)</sub> (HS + LS): 95mΩ (標準値)
- 低消費電力スリープ モード: 『表 6-8』を参照してください
  - 5μA (最大値) (V<sub>VM</sub> = 24V, T<sub>A</sub> = 25°C)
- 速度ループの精度: 内部クロック使用時に 3%、外部クロックを基準とする場合は 1%
- デバイス構成を保存するための、R/W セキュリティ付きの設定可能な EEPROM
- 電流検出機能を内蔵、外付け電流検出抵抗が不要
- 3.3V、20mA LDO レギュレータ内蔵
- 3.3V/5V、170mA 降圧レギュレータ内蔵
- 専用 DRV<sub>OFF</sub> ピンによる出力の無効化 (ハイインピーダンス)
- EMI 低減のための拡散スペクトラム、PWM ディザリング、スルーレート
- 各種保護機能を内蔵
  - 電源低電圧誤動作防止 (UVLO)
  - 電源の過電圧保護 (OVP)
  - モーター ロック検出
  - 設定可能な電流制限
  - 熱警告およびシャットダウン (OTW/TSD)
  - フォルト状況表示ピン (nFAULT)

- I<sup>2</sup>C インターフェイスによるフォルト診断 (オプション)

## 2 アプリケーション

- ブラシレス DC (BLDC) モーター モジュール
- 洗濯機および食器洗い機用ポンプ
- 空気清浄機および加湿器用ファン
- 小型家電製品
- 住宅用ファンとリビング ファン
- プロジェクトのカラー ホイール

## 3 概要

MCF8316D は、シングルチップでコード フリーのセンサレス FOC を実現するデバイスであり、速度制御された 12~24V ブラシレス DC モーター (BLDC) または永久磁石同期モーター (PMSM) に対して、最大 8A のピーク電流供給が可能です。MCF8316D は、絶対最大定格が 40V で、R<sub>DS(ON)</sub> が 95mΩ (ハイサイドとローサイド FET の合計) という非常に低い値のハーフ ブリッジを 3 つ内蔵しています。MCF8316D には、電圧調整可能な降圧レギュレータ (3.3V/5V、170mA) および LDO (3.3V、20mA) を含む電源管理回路が内蔵されており、外部回路に電源を供給できます。

FOC アルゴリズムの構成は、不揮発性 EEPROM に保存されるため、構成後はデバイスをスタンドアロンで動作させることが可能です。デバイスは、PWM 入力、アナログ電圧、可変周波数の方形波、I<sup>2</sup>C コマンドによって速度コマンドを受信します。MCF8316D は、本デバイス自身、モーター、システムをフォルト イベントから保護するための多くの保護機能を内蔵しています。

### 製品情報 (1)

部品番号	パッケージ	本体サイズ (公称) <sup>2</sup>
MCF8316DVRGFR	VQFN (40)	7.00 mm × 5.00mm
MCF8316DULVRGFR <sup>3</sup>	VQFN (40)	7.00 mm × 5.00mm

- 利用可能なすべてのパッケージについては、データシートの末尾にある注文情報を参照してください。
- パッケージ サイズ (長さ×幅) は公称値であり、該当する場合はピンも含まれます
- このデバイスはプレビュー版としてのみ供給されます

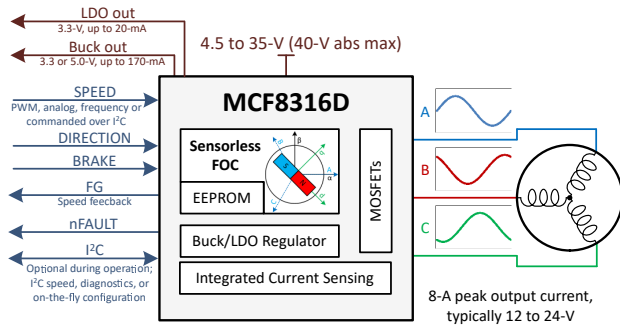
参考用のドキュメント:

- 『MCF8316D EVM ユーザー ガイド』を参照してください。
- 『MCF8316D EVM GUI』を参照してください。



**MCF8316D**

JAJSVX4 – DECEMBER 2024



**概略回路図**

## 目次

<b>1 特長</b> .....	1	6.6 EEPROM アクセスと I <sup>2</sup> C インターフェイス	91
<b>2 アプリケーション</b> .....	1	6.7 EEPROM (不揮発性) レジスタ マップ	98
<b>3 概要</b> .....	1	6.8 RAM (揮発性) レジスタ マップ	161
<b>4 ピン構成および機能</b> .....	4	<b>7 アプリケーションと実装</b> .....	221
<b>5 仕様</b> .....	6	7.1 アプリケーション情報	221
5.1 絶対最大定格	6	7.2 代表的なアプリケーション	221
5.2 ESD 定格	6	<b>8 電源に関する推奨事項</b> .....	227
5.3 推奨動作条件	6	8.1 バルク コンデンサ	227
5.4 熱に関する情報	7	<b>9 レイアウト</b> .....	228
5.5 電気的特性	7	9.1 レイアウトのガイドライン	228
5.6 標準モードとファースト モードの SDA および SCL バスの特性	14	9.2 レイアウト例	229
5.7 代表的特性	16	9.3 熱に関する注意事項	230
<b>6 詳細説明</b> .....	17	<b>10 デバイスおよびドキュメントのサポート</b> .....	231
6.1 概要	17	10.1 サポート・リソース	231
6.2 機能ブロック図	18	10.2 商標	231
6.3 機能説明	19	10.3 静電気放電に関する注意事項	231
6.4 デバイスの機能モード	88	10.4 用語集	231
6.5 外部インターフェイス	89	<b>11 メカニカル、パッケージ、および注文情報</b> .....	231
		<b>12 改訂履歴</b> .....	231

## 4 ピン構成および機能

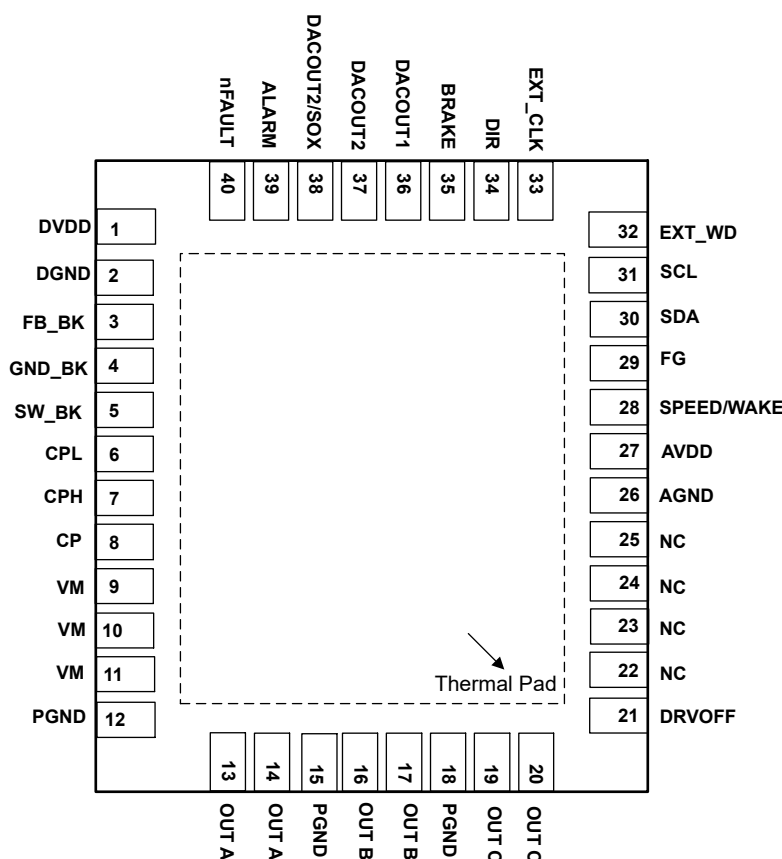


図 4-1. MCF8316D、40 ピン VQFN (露出サーマルパッド付き) 上面図

表 4-1. ピンの機能

ピン	40 ピンパッケージ	種類 <sup>(1)</sup>	説明
名称	MCF8316D		
AGND	26	GND	デバイスのアナロググラウンド。接続の推奨事項については、「レイアウトのガイドライン」を参照。
ALARM	39	O	アラーム信号: プッシュプル出力。イネーブルされている場合、フォルト条件時にロジック High にプルされます。 ALARM ピンを使用しない場合は、フローティングのままにします。
AVDD	27	PWR O	3.3V 内部レギュレータ出力。X7R、1 $\mu$ F、10V セラミックコンデンサを AVDD ピンと AGND ピンの間に接続します。このレギュレータは最大 20mA を外部回路に供給できます。
BRAKE	35	I	High → モーターにブレーキをかける。 Low → 通常のモーター動作 BRAKE ピンを使用しない場合は、AGND に直接接続します。 BRAKE ピンを使用してモーターにブレーキをかける場合は、(オプションの) 外部 10k $\Omega$ プルダウン抵抗を (AGND との間に) 使用して、ノイズ除去性能を向上させてください。
CP	8	PWR	チャージポンプ出力。X7R、1 $\mu$ F、16V セラミックコンデンサを CP ピンと VM ピンの間に接続します。
CPH	7	PWR	チャージポンプのスイッチングノード。X7R、47nF セラミックコンデンサを CPH ピンと CPL ピンの間に接続します。コンデンサの電圧定格は、デバイスの通常動作電圧の 2 倍以上とすることを推奨します。
CPL	6	PWR	
DACOUT1	36	O	DAC 出力 DACOUT1
DACOUT2	37	O	DAC 出力 DACOUT2

表 4-1. ピンの機能 (続き)

ピン 名称	40 ピンパッケージ MCF8316D	種類 (1)	説明
DACOUT2/SOX	38	O	多用途ピン: DAC 出力 (DACOUT2 として設定されている場合) CSA 出力 (SOX として設定されている場合)
DGND	2	GND	デバイス デジタル グランド。接続の推奨事項については、「レイアウトのガイドライン」を参照。
DIR	34	I	モーターの回転方向。 Low の場合、位相駆動シーケンスは OUT A → OUT C → OUT B High の場合、位相駆動シーケンスは OUT A → OUT B → OUT C DIR ピンを使用しない場合は、必要な相駆動シーケンスに応じて、AGND または AVDD に直接接続します。 DIR ピンを使用してモーターの回転方向を変更する場合は、(オプションの) 外付け 10kΩ プルダウン抵抗を (AGND との間に) 使用すると、ノイズ除去性能が向上します。
DRVOFF	21	I	DRVOFF が High である場合、6 つの MOSFET はすべてコースト (ハイインピーダンス)。 DRVOFF ピンを使用しない場合は、AGND に直接接続します。 DRVOFF ピンを使用して MOSFET を直ちにコースト (ハイインピーダンス) する場合は、外付け 10kΩ プルダウン抵抗を (AGND との間に) 使用すると、ノイズ除去性能が向上します。
DVDD	1	PWR	1.5V 内部レギュレータ出力。X7R、1μF、6.3V セラミック コンデンサを DVDD ピンと DGND ピンの間に接続します。
EXT_CLK	33	I	外部クロック基準モードの外部クロック基準入力。
EXT_WD	32	I	外部ウォッチドッグ入力。
FB_BK	3	PWR I/O	降圧レギュレータの出力制御用フィードバック。降圧レギュレータ出力のインダクタ / 抵抗の後に接続します。
FG	29	O	モーター速度インジケータ: 1.8V~5.0V への外付けプルアップ抵抗を必要とするオープンドレイン出力。PULLUP_ENABLE を 1b に設定すると、オプションの AVDD への内部プルアップ抵抗がイネーブルになります。内部プルアップ抵抗がイネーブルの場合、外付けプルアップ抵抗は使用できません。
GND_BK	4	GND	Buck regulator ground。接続の推奨事項については、「レイアウトのガイドライン」を参照。
NC	22、23、24、25	-	接続なし。これらのピンはフローティングのままにしてください。また、放熱性能を高めるために、これらのピンを AGND プレーンおよびサーマル パッドに接続することもできます。
nFAULT	40	O	フォルト インジケータ。フォルト条件によってロジック Low にプルされます。1.8V~5.0V への外付けプルアップ抵抗を必要とするオープンドレイン出力です。PULLUP_ENABLE を 1b に設定すると、オプションの AVDD への内部プルアップ抵抗がイネーブルになります。内部プルアップ抵抗がイネーブルの場合、外付けプルアップ抵抗は使用できません。
OUTA	13、14	PWR O	ハーフブリッジ出力 A
OUTB	16、17	PWR O	ハーフブリッジ出力 B
OUTC	19、20	PWR O	ハーフブリッジ出力 C
PGND	12、15、18	GND	デバイスの電源グランド。接続の推奨事項については、「レイアウトのガイドライン」を参照。
SCL	31	I	I <sup>2</sup> C クロック入力
SDA	30	I/O	I <sup>2</sup> C データライン
SPEED/WAKE	28	I	デバイス速度入力。アナログ、PWM、周波数方式の速度入力をサポートしています。SPEED ピン入力モードは、SPEED_MODE によって設定できます。
SW_BK	5	PWR	Buck switch node。このピンはインダクタまたは抵抗に接続します。
VM	9、10、11	PWR I	デバイスおよびモーターの電源。モータ電源電圧に接続し、1 つの 0.1μF セラミック コンデンサ および 1 つのバルク コンデンサを使用して PGND にバイパスします。コンデンサの電圧定格は、デバイスの通常動作電圧の 2 倍以上とすることを推奨します。
サーマル・パッド		GND	AGND に接続してください。

(1) I = 入力、O = 出力、GND = グランド、PWR = 電源、NC = 未接続

## 5 仕様

### 5.1 絶対最大定格

動作時周囲温度範囲内 (特に記述のない限り) <sup>(1)</sup>

	最小値	最大値	単位
電源ピン電圧 (VM)	-0.3	40	V
電源電圧ランプ (VM)		4	V/μs
グランドピン (GND_BK, DGND, PGND, AGND) 間の電圧差	-0.3	0.3	V
チャージポンプ電圧 (CPH, CP)	-0.3	$V_{VM} + 6$	V
チャージポンプ負スイッチングピン電圧 (CPL)	-0.3	$V_{VM} + 0.3$	V
スイッチングレギュレータピン電圧 (FB_BK)	-0.3	6	V
スイッチングノードピン電圧 (SW_BK)	-0.3	$V_{VM} + 0.3$	V
アナログレギュレータピン電圧 (AVDD)	-0.3	4	V
デジタルレギュレータピン電圧 (DVDD)	-0.3	1.7	V
ロジックピン入力電圧 (BRAKE, DRVOFF, DIR, EXT_CLK, EXT_WD, SCL, SDA, SPEED)	-0.3	6	V
オープンドレイン出力電圧 (nFAULT, FG)	-0.3	6	V
出力ピン電圧 (OUTA, OUTB, OUTC)	-1	$V_{VM} + 1$	V
周囲温度、 $T_A$	-40	125	°C
接合部温度、 $T_J$	-40	150	°C
保管温度、 $T_{stg}$	-65	150	°C

(1) 「絶対最大定格」の範囲外の動作は、デバイスの永続的な損傷の原因となる可能性があります。「絶対最大定格」は、これらの条件において、または「推奨動作条件」に示された値を超える他のいかなる条件でも、本製品が正しく動作することを意味するものではありません。「絶対最大定格」の範囲内であっても「推奨動作条件」の範囲外で使用した場合、本デバイスは完全に機能するとは限らず、このことが本デバイスの信頼性、機能、性能に影響を及ぼし、本デバイスの寿命を縮める可能性があります。

### 5.2 ESD 定格

		値	単位
$V_{(ESD)}$	静電放電	人体モデル (HBM)、ANSI/ESDA/JEDEC JS-001 準拠 <sup>(1)</sup>	V
		荷電デバイスモデル (CDM)、JEDEC 仕様 JS-002 準拠 <sup>(2)</sup>	

(1) JEDEC ドキュメント JEP155 には、500V HBM であれば標準的な ESD 管理プロセスにより安全な製造が可能であると記載されています。

(2) JEDEC ドキュメント JEP157 には、250V CDM であれば標準的な ESD 管理プロセスにより安全な製造が可能であると記載されています。

### 5.3 推奨動作条件

動作時周囲温度範囲内 (特に記述のない限り)

			最小値	公称値	最大値	単位
$V_{VM}$	電源電圧	$V_{VM}$	4.5	24	35	V
$I_{OUT}$ <sup>(1)</sup>	ピーク出力巻線電流	OUTA, OUTB, OUTC			8	A
$V_{IN\_LOGIC}$	ロジック入力電圧	BRAKE, DRVOFF, DIR, EXT_CLK, EXT_WD, SPEED, SDA, SCL	-0.1		5.5	V
$V_{OD}$	オープンドレインプルアップ電圧	nFAULT, FG	-0.1		5.5	V
$I_{OD}$	オープンドレイン出力電流能力	nFAULT, FG			5	mA
$T_A$	動作時の周囲温度		-40		125	°C
$T_J$	動作時接合部温度		-40		150	°C

(1) 消費電力および温度の制限に従う必要があります。

## 5.4 熱に関する情報

熱評価基準 <sup>(1)</sup>		MCF8316D	
		RGF (VQFN)	
		40 ピン	
			単位
R <sub>θJA</sub>	接合部から周囲への熱抵抗	25.7	°C/W
R <sub>θJC(top)</sub>	接合部からケース (上面) への熱抵抗	15.2	°C/W
R <sub>θJB</sub>	接合部から基板への熱抵抗	7.3	°C/W
Ψ <sub>JT</sub>	接合部から上面への特性パラメータ	0.2	°C/W
Ψ <sub>JB</sub>	接合部から基板への特性パラメータ	7.2	°C/W
R <sub>θJC(bot)</sub>	接合部からケース (底面) への熱抵抗	2.0	°C/W

(1) 従来および最新の熱評価基準の詳細については、『[半導体および IC パッケージの熱評価基準](#)』アプリケーション レポートを参照してください。

## 5.5 電気的特性

T<sub>J</sub> = -40°C ~ +150°C、V<sub>VM</sub> = 4.5 ~ 35V (特に記述のない限り)。標準値には T<sub>A</sub> = 25°C、V<sub>VM</sub> = 24V が適用されます。

パラメータ		テスト条件	最小値	標準値	最大値	単位
<b>電源</b>						
I <sub>VMQ</sub>	VM スリープ モード電流	V <sub>VM</sub> > 6V、V <sub>SPEED</sub> = 0、T <sub>A</sub> = 25°C		3	5	μA
		V <sub>SPEED</sub> = 0、T <sub>A</sub> = 125°C		3.5	7	μA
I <sub>VMS</sub>	VM スタンバイ モード電流	V <sub>VM</sub> > 6V、V <sub>SPEED</sub> > V <sub>EN_SB</sub> 、DRVOFF = High、T <sub>A</sub> = 25°C、L <sub>BK</sub> = 47μH、C <sub>BK</sub> = 22μF		8	15	mA
		V <sub>VM</sub> > 6V、V <sub>SPEED</sub> > V <sub>EN_SB</sub> 、DRVOFF = High、R <sub>BK</sub> = 22Ω、C <sub>BK</sub> = 22μF		25	28	mA
		V <sub>VM</sub> > 6V、V <sub>SPEED</sub> > V <sub>EN_SB</sub> 、DRVOFF = High、L <sub>BK</sub> = 47μH、C <sub>BK</sub> = 22μF		8	15	mA
		V <sub>VM</sub> > 6V、V <sub>SPEED</sub> > V <sub>EN_SB</sub> 、DRVOFF = High、R <sub>BK</sub> = 22Ω、C <sub>BK</sub> = 22μF		25	28	mA
I <sub>VM</sub>	VM 動作モード電流	V <sub>VM</sub> > 6V、V <sub>SPEED</sub> > V <sub>EX_SL</sub> 、PWM_FREQ_OUT = 0011b (25kHz)、T <sub>J</sub> = 25°C、L <sub>BK</sub> = 47μH、C <sub>BK</sub> = 22μF、モーター接続なし		11	18	mA
		V <sub>VM</sub> > 6V、V <sub>SPEED</sub> > V <sub>EX_SL</sub> 、PWM_FREQ_OUT = 0011b (25kHz)、T <sub>J</sub> = 25°C、R <sub>BK</sub> = 22Ω、C <sub>BK</sub> = 22μF、モーター接続なし		27	32	mA
		V <sub>VM</sub> > 6V、V <sub>SPEED</sub> > V <sub>EX_SL</sub> 、PWM_FREQ_OUT = 0011b (25kHz)、L <sub>BK</sub> = 47μH、C <sub>BK</sub> = 22μF、モーター接続なし		11	17	mA
		V <sub>VM</sub> > 6V、V <sub>SPEED</sub> > V <sub>EX_SL</sub> 、PWM_FREQ_OUT = 0011b (25kHz)、R <sub>BK</sub> = 22Ω、C <sub>BK</sub> = 22μF、モーター接続なし		28	33	mA
V <sub>AVDD</sub>	アナログ レギュレータの電圧	0mA ≤ I <sub>AVDD</sub> ≤ 20mA	3.125	3.3	3.465	V
I <sub>AVDD</sub>	外部アナログ レギュレータの負荷				20	mA
V <sub>DVDD</sub>	デジタル レギュレータ電圧		1.4	1.55	1.65	V
V <sub>VCP</sub>	チャージポンプ レギュレータ電圧	VM を基準とした VCP	4.0	4.7	5.5	V

$T_J = -40^{\circ}\text{C} \sim +150^{\circ}\text{C}$ 、 $V_{VM} = 4.5 \sim 35\text{V}$  (特に記述のない限り)。標準値には  $T_A = 25^{\circ}\text{C}$ 、 $V_{VM} = 24\text{V}$  が適用されます。

パラメータ		テスト条件	最小値	標準値	最大値	単位
降圧レギュレータ						
$V_{BK}$	降圧レギュレータの平均電圧 ( $L_{BK} = 47\mu\text{H}$ 、 $C_{BK} = 22\mu\text{F}$ )	$V_{VM} > 6\text{V}$ 、 $0\text{mA} \leq I_{BK} \leq 170\text{mA}$ 、 BUCK_SEL = 00b	3.1	3.3	3.5	V
		$V_{VM} > 6\text{V}$ 、 $0\text{mA} \leq I_{BK} \leq 170\text{mA}$ 、 BUCK_SEL = 01b	4.6	5.0	5.4	V
		$V_{VM} > 6\text{V}$ 、 $0\text{mA} \leq I_{BK} \leq 170\text{mA}$ 、 BUCK_SEL = 10b	3.7	4.0	4.3	V
		$V_{VM} > 6.7\text{V}$ 、 $0\text{mA} \leq I_{BK} \leq 170\text{mA}$ 、 BUCK_SEL = 11b	5.2	5.7	5.8	V
		$V_{VM} < 6.0\text{V}$ (BUCK_SEL = 00b、01b、 10b、11b)、 $0\text{mA} \leq I_{BK} \leq 170\text{mA}$		$V_{VM} - I_{BK} \cdot (R_{LBK} + 2)$ <sup>1</sup>		V
$V_{BK}$	降圧レギュレータの平均電圧 ( $L_{BK} = 22\mu\text{H}$ 、 $C_{BK} = 22\mu\text{F}$ )	$V_{VM} > 6\text{V}$ 、 $0\text{mA} \leq I_{BK} \leq 20\text{mA}$ 、 BUCK_SEL = 00b	3.1	3.3	3.5	V
		$V_{VM} > 6\text{V}$ 、 $0\text{mA} \leq I_{BK} \leq 20\text{mA}$ 、 BUCK_SEL = 01b	4.6	5.0	5.4	V
		$V_{VM} > 6\text{V}$ 、 $0\text{mA} \leq I_{BK} \leq 20\text{mA}$ 、 BUCK_SEL = 10b	3.7	4.0	4.3	V
		$V_{VM} > 6.7\text{V}$ 、 $0\text{mA} \leq I_{BK} \leq 20\text{mA}$ 、 BUCK_SEL = 11b	5.2	5.7	5.8	V
		$V_{VM} < 6.0\text{V}$ (BUCK_SEL = 00b、01b、 10b、11b)、 $0\text{mA} \leq I_{BK} \leq 20\text{mA}$		$V_{VM} - I_{BK} \cdot (R_{LBK} + 2)$ <sup>1</sup>		V
$V_{BK}$	降圧レギュレータの平均電圧 ( $R_{BK} = 22\Omega$ 、 $C_{BK} = 22\mu\text{F}$ )	$V_{VM} > 6\text{V}$ 、 $0\text{mA} \leq I_{BK} \leq 10\text{mA}$ 、 BUCK_SEL = 00b	3.1	3.3	3.5	V
		$V_{VM} > 6\text{V}$ 、 $0\text{mA} \leq I_{BK} \leq 10\text{mA}$ 、 BUCK_SEL = 01b	4.6	5.0	5.4	V
		$V_{VM} > 6\text{V}$ 、 $0\text{mA} \leq I_{BK} \leq 10\text{mA}$ 、 BUCK_SEL = 10b	3.7	4.0	4.3	V
		$V_{VM} > 6.7\text{V}$ 、 $0\text{mA} \leq I_{BK} \leq 10\text{mA}$ 、 BUCK_SEL = 11b	5.2	5.7	5.8	V
		$V_{VM} < 6.0\text{V}$ (BUCK_SEL = 00b、01b、 10b、11b)、 $0\text{mA} \leq I_{BK} \leq 10\text{mA}$		$V_{VM} - I_{BK} \cdot (R_{LBK} + 2)$ <sup>(1)</sup>		V
$V_{BK\_RIP}$	降圧レギュレータのリップル電圧	$V_{VM} > 6\text{V}$ 、 $0\text{mA} \leq I_{BK} \leq 170\text{mA}$ 、インダク タ付き降圧レギュレータ、 $L_{BK} = 47\mu\text{H}$ 、 $C_{BK}$ $= 22\mu\text{F}$	-100		100	mV
		$V_{VM} > 6\text{V}$ 、 $0\text{mA} \leq I_{BK} \leq 20\text{mA}$ 、インダク タ付き降圧レギュレータ、 $L_{BK} = 22\mu\text{H}$ 、 $C_{BK} =$ $22\mu\text{F}$	-100		100	mV
		$V_{VM} > 6\text{V}$ 、 $0\text{mA} \leq I_{BK} \leq 10\text{mA}$ 、抵抗付き 降圧レギュレータ、 $R_{BK} = 22\Omega$ 、 $C_{BK} =$ $22\mu\text{F}$	-100		100	mV



$T_J = -40^{\circ}\text{C} \sim +150^{\circ}\text{C}$ 、 $V_{VM} = 4.5 \sim 35\text{V}$  (特に記述のない限り)。標準値には  $T_A = 25^{\circ}\text{C}$ 、 $V_{VM} = 24\text{V}$  が適用されます。

パラメータ		テスト条件	最小値	標準値	最大値	単位
$I_{BK}$	外部降圧レギュレータの負荷	$L_{BK} = 47\mu\text{H}$ 、 $C_{BK} = 22\mu\text{F}$ 、 $\text{BUCK\_PS\_DIS} = 1\text{b}$			170	mA
		$L_{BK} = 47\mu\text{H}$ 、 $C_{BK} = 22\mu\text{F}$ 、 $\text{BUCK\_PS\_DIS} = 0\text{b}$			170 - $I_{AVDD}$	mA
		$L_{BK} = 22\mu\text{H}$ 、 $C_{BK} = 22\mu\text{F}$ 、 $\text{BUCK\_PS\_DIS} = 1\text{b}$			20	mA
		$L_{BK} = 22\mu\text{H}$ 、 $C_{BK} = 22\mu\text{F}$ 、 $\text{BUCK\_PS\_DIS} = 0\text{b}$			20 - $I_{AVDD}$	mA
		$R_{BK} = 22\Omega$ 、 $C_{BK} = 22\mu\text{F}$ 、 $\text{BUCK\_PS\_DIS} = 1\text{b}$			10	mA
		$R_{BK} = 22\Omega$ 、 $C_{BK} = 22\mu\text{F}$ 、 $\text{BUCK\_PS\_DIS} = 0\text{b}$			10 - $I_{AVDD}$	mA
$f_{\text{SW\_BK}}$	降圧レギュレータのスイッチング周波数	レギュレーション モード	20		535	kHz
		リニア モード	20		535	kHz
$V_{BK\_UV}$	降圧レギュレータ低電圧誤動作防止	$V_{BK}$ 立ち上がり、 $\text{BUCK\_SEL} = 00\text{b}$	2.7	2.8	2.95	V
		$V_{BK}$ 立ち下がり、 $\text{BUCK\_SEL} = 00\text{b}$	2.5	2.6	2.7	V
		$V_{BK}$ 立ち上がり、 $\text{BUCK\_SEL} = 01\text{b}$	4.3	4.4	4.55	V
		$V_{BK}$ 立ち下がり、 $\text{BUCK\_SEL} = 01\text{b}$	4.1	4.2	4.38	V
		$V_{BK}$ 立ち上がり、 $\text{BUCK\_SEL} = 10\text{b}$	2.7	2.8	2.95	V
		$V_{BK}$ 立ち下がり、 $\text{BUCK\_SEL} = 10\text{b}$	2.5	2.6	2.7	V
		$V_{BK}$ 立ち上がり、 $\text{BUCK\_SEL} = 11\text{b}$	4.3	4.4	4.55	V
		$V_{BK}$ 立ち下がり、 $\text{BUCK\_SEL} = 11\text{b}$	4.1	4.2	4.38	V
$V_{BK\_UV\_HYS}$	降圧レギュレータ低電圧誤動作防止のヒステリシス	立ち上がりから立ち下がりまでのスレッショルド、 $\text{BUCK\_SEL} = 00\text{b}$	90	200	400	mV
		立ち上がりから立ち下がりまでのスレッショルド、 $\text{BUCK\_SEL} = 01\text{b}$	90	200	400	mV
		立ち上がりから立ち下がりまでのスレッショルド、 $\text{BUCK\_SEL} = 10\text{b}$	90	200	400	mV
		立ち上がりから立ち下がりまでのスレッショルド、 $\text{BUCK\_SEL} = 11\text{b}$	90	200	400	mV
$I_{BK\_CL}$	降圧レギュレータ電流制限スレッショルド	$\text{BUCK\_CL} = 0\text{b}$	360	600	910	mA
		$\text{BUCK\_CL} = 1\text{b}$	80	150	260	mA
$I_{BK\_OCP}$	降圧レギュレータ過電流保護トリップ ポイント		2	3	4	A
$t_{BK\_RETRY}$	過電流保護リトライ時間		0.7	1	1.3	ms
<b>ドライバ出力</b>						
$R_{\text{DS(ON)}}$	全 MOSFET オン抵抗 (ハイサイド + ローサイド)	$V_{VM} > 6\text{V}$ 、 $I_{\text{OUT}} = 1\text{A}$ 、 $T_A = 25^{\circ}\text{C}$		95	125	m $\Omega$
		$V_{VM} < 6\text{V}$ 、 $I_{\text{OUT}} = 1\text{A}$ 、 $T_A = 25^{\circ}\text{C}$		105	130	m $\Omega$
		$V_{VM} > 6\text{V}$ 、 $I_{\text{OUT}} = 1\text{A}$ 、 $T_J = 150^{\circ}\text{C}$		140	185	m $\Omega$
		$V_{VM} < 6\text{V}$ 、 $I_{\text{OUT}} = 1\text{A}$ 、 $T_J = 150^{\circ}\text{C}$		145	190	m $\Omega$
SR	Low から High へのスイッチング (20% から 80% への立ち上がり) 時の位相ビンのスループレート	$V_{VM} = 24\text{V}$ 、 $\text{SLEW\_RATE} = 10\text{b}$	80	125	185	V/ $\mu\text{s}$
		$V_{VM} = 24\text{V}$ 、 $\text{SLEW\_RATE} = 11\text{b}$	130	200	280	V/ $\mu\text{s}$
SR	High から Low へのスイッチング (80% から 20% への立ち下がり) 時の位相ビンのスループレート	$V_{VM} = 24\text{V}$ 、 $\text{SLEW\_RATE} = 10\text{b}$	80	125	185	V/ $\mu\text{s}$
		$V_{VM} = 24\text{V}$ 、 $\text{SLEW\_RATE} = 11\text{b}$	110	200	280	V/ $\mu\text{s}$
$t_{\text{DEAD}}$	出力デッドタイム (High から Low / Low から High)	$V_{VM} = 24\text{V}$ 、 $\text{SLEW\_RATE} = 10\text{b}$		650	1000	ns
		$V_{VM} = 24\text{V}$ 、 $\text{SLEW\_RATE} = 11\text{b}$		500	750	ns

**MCF8316D**

JAJSVX4 – DECEMBER 2024

 $T_J = -40^{\circ}\text{C} \sim +150^{\circ}\text{C}$ 、 $V_{VM} = 4.5 \sim 35\text{V}$  (特に記述のない限り)。標準値には  $T_A = 25^{\circ}\text{C}$ 、 $V_{VM} = 24\text{V}$  が適用されます。

パラメータ		テスト条件	最小値	標準値	最大値	単位
<b>SPEED 入力 - PWM モード</b>						
$f_{\text{PWM}}$	PWM 入力周波数		0.01		100	kHz
Res <sub>PWM</sub>	PWM 入力分解能	$0.01\text{kHz} \leq f_{\text{PWM}} < 0.35\text{kHz}$	11	12	13	ビット
		$0.35\text{kHz} \leq f_{\text{PWM}} < 2\text{kHz}$	12	13	14	ビット
		$2\text{kHz} \leq f_{\text{PWM}} < 3.5\text{kHz}$	11	11.5	12	ビット
		$3.5\text{kHz} \leq f_{\text{PWM}} < 7\text{kHz}$	13	13.5	14	ビット
		$7\text{kHz} \leq f_{\text{PWM}} < 14\text{kHz}$	12	12.5	13	ビット
		$14\text{kHz} \leq f_{\text{PWM}} < 29.3\text{kHz}$	11	11.5	12	ビット
		$29.3\text{kHz} \leq f_{\text{PWM}} < 60\text{kHz}$	10	10.5	11	ビット
	$60\text{kHz} \leq f_{\text{PWM}} \leq 100\text{kHz}$	8	9	10	ビット	
<b>SPEED 入力 - アナログ モード</b>						
$V_{\text{ANA\_FS}}$	アナログ フルスPEED電圧		2.95	3	3.05	V
$V_{\text{ANA\_RES}}$	アナログ電圧分解能			732		$\mu\text{V}$
<b>SPEED 入力 - 周波数モード</b>						
$f_{\text{PWM\_REQ}}$	PWM 入力周波数範囲	デューティ サイクル = 50%	3		32767	Hz
<b>スリープ モード</b>						
$V_{\text{EN\_SL}}$	スリープ状態に移行するためのアナログ電圧	SPEED_MODE = 00b (アナログ モード)			40	mV
$V_{\text{EX\_SL}}$	スリープ状態を終了するためのアナログ電圧	SPEED_MODE = 00b (アナログ モード)	2.2			V
$t_{\text{DET\_ANA}}$	SPEED ピンでウェークアップ信号を検出するために必要な時間	SPEED_MODE = 00b (アナログ モード) $V_{\text{SPEED}} > V_{\text{EX\_SL}}$	0.5	1	1.5	$\mu\text{s}$
$t_{\text{WAKE}}$	スリープ状態からのウェークアップ時間	$V_{\text{SPEED}} > V_{\text{EX\_SL}}$ から DVDD 電圧利用可能まで、SPEED_MODE = 00b (アナログモード)		3	5	ms
$t_{\text{EX\_SL\_DR\_ANA}}$	スリープ状態から復帰後、モーターを駆動するために必要な時間 (MCF8316D)	SPEED_MODE = 00b (アナログモード)、最初の PWM パルスを出力するために DVDD 電圧が使用可能、ISD 検出はディスエーブル			30	ms
$t_{\text{EX\_SL\_DR\_ANA}}$	スリープ状態から復帰後、モーターを駆動するために必要な時間 (MCF8316DUL)	SPEED_MODE = 00b (アナログモード)、最初の PWM パルスを出力するために DVDD 電圧が使用可能、ISD 検出はディスエーブル			180	ms
$t_{\text{DET\_PWM}}$	SPEED ピンでウェークアップ信号を検出するために必要な時間	SPEED_MODE = 01b (PWM モード) $V_{\text{SPEED}} > V_{\text{IH}}$	0.5	1	1.5	$\mu\text{s}$
$t_{\text{WAKE\_PWM}}$	スリープ状態からのウェークアップ時間	$V_{\text{SPEED}} > V_{\text{IH}}$ から DVDD 電圧利用可能まで、SPEED_MODE = 01b (PWM モード)		3	5	ms
$t_{\text{EX\_SL\_DR\_PWM}}$	スリープ状態から復帰後、モーターを駆動するために必要な時間 (MCF8316D)	SPEED_MODE = 01b (PWM モード)、最初の PWM パルスを出力するために DVDD 電圧が使用可能、ISD 検出はディスエーブル			30	ms
$t_{\text{EX\_SL\_DR\_PWM}}$	スリープ状態から復帰後、モーターを駆動するために必要な時間 (MCF8316DUL)	SPEED_MODE = 01b (PWM モード)、最初の PWM パルスを出力するために DVDD 電圧が使用可能、ISD 検出はディスエーブル			180	ms

$T_J = -40^{\circ}\text{C} \sim +150^{\circ}\text{C}$ 、 $V_{VM} = 4.5 \sim 35\text{V}$  (特に記述のない限り)。標準値には  $T_A = 25^{\circ}\text{C}$ 、 $V_{VM} = 24\text{V}$  が適用されます。

パラメータ		テスト条件	最小値	標準値	最大値	単位
$t_{\text{DET\_SL\_ANA}}$	スリープ コマンドを検出するために必要な時間	SPEED_MODE = 00b (アナログ モード) $V_{\text{SPEED}} < V_{\text{EN\_SL}}$ 、SLEEP_ENTRY_TIME = 00b	0.035	0.05	0.065	ms
		SPEED_MODE = 00b (アナログ モード) $V_{\text{SPEED}} < V_{\text{EN\_SL}}$ 、SLEEP_ENTRY_TIME = 01b	0.14	0.2	0.26	ms
		SPEED_MODE = 00b (アナログ モード) $V_{\text{SPEED}} < V_{\text{EN\_SL}}$ 、SLEEP_ENTRY_TIME = 10b	14	20	26	ms
		SPEED_MODE = 00b (アナログ モード) $V_{\text{SPEED}} < V_{\text{EN\_SL}}$ 、SLEEP_ENTRY_TIME = 11b	140	200	260	ms
$t_{\text{DET\_SL\_PWM}}$	スリープ コマンドを検出するために必要な時間	SPEED_MODE = 01b (PWM モード) または 11b (周波数モード)、 $V_{\text{SPEED}} < V_{\text{IL}}$ 、SLEEP_ENTRY_TIME = 00b	0.035	0.05	0.065	ms
		SPEED_MODE = 01b (PWM モード) または 11b (周波数モード)、 $V_{\text{SPEED}} < V_{\text{IL}}$ 、SLEEP_ENTRY_TIME = 01b	0.14	0.2	0.26	ms
		SPEED_MODE = 01b (PWM モード) または 11b (周波数モード)、 $V_{\text{SPEED}} < V_{\text{IL}}$ 、SLEEP_ENTRY_TIME = 10b	14	20	26	ms
		SPEED_MODE = 01b (PWM モード) または 11b (周波数モード)、 $V_{\text{SPEED}} < V_{\text{IL}}$ 、SLEEP_ENTRY_TIME = 11b	140	200	260	ms
$t_{\text{EN\_SL}}$	スリープ コマンドの検出後、モーターの駆動を停止するために必要な時間	$V_{\text{SPEED}} < V_{\text{EN\_SL}}$ (アナログ モード) または $V_{\text{SPEED}} < V_{\text{IL}}$ (PWM モードまたは周波数モード) または $V_{\text{SPEED}} < V_{\text{IL}}$ および DIGITAL_SPEED_CTRL = 0b (I <sup>2</sup> C モード)		1	2	ms

$T_J = -40^{\circ}\text{C} \sim +150^{\circ}\text{C}$ 、 $V_{VM} = 4.5 \sim 35\text{V}$  (特に記述のない限り)。標準値には  $T_A = 25^{\circ}\text{C}$ 、 $V_{VM} = 24\text{V}$  が適用されます。

パラメータ		テスト条件	最小値	標準値	最大値	単位
<b>スタンバイモード</b>						
$t_{EX\_SB\_DR\_ANA}$	スタンバイ状態を終了した後、モーターを駆動するために必要な時間	SPEED_MODE = 00b (アナログモード) $V_{SPEED} > V_{EX\_SB}$ 、ISD 検出はディスエーブル			6	ms
$t_{EX\_SB\_DR\_PWM}$	スタンバイ状態を終了した後、モーターを駆動するために必要な時間	SPEED_MODE = 01b (PWMモード) $V_{SPEED} > V_{IH}$ 、ISD 検出は無効化			6	ms
$t_{DET\_SB\_ANA}$	スタンバイコマンドを検出するために必要な時間	SPEED_MODE = 00b (アナログモード) $V_{SPEED} < V_{EN\_SB}$	0.5	1	2	ms
$t_{EN\_SB\_PWM}$	スタンバイコマンドを検出するために必要な時間	SPEED_MODE = 01b (PWMモード) $V_{SPEED} < V_{IL}$ 、SLEEP_ENTRY_TIME = 00b	0.035	0.05	0.065	ms
		SPEED_MODE = 01b (PWMモード) $V_{SPEED} < V_{IL}$ 、SLEEP_ENTRY_TIME = 01b	0.14	0.2	0.26	ms
		SPEED_MODE = 01b (PWMモード) $V_{SPEED} < V_{IL}$ 、SLEEP_ENTRY_TIME = 10b	14	20	26	ms
		SPEED_MODE = 01b (PWMモード) $V_{SPEED} < V_{IL}$ 、SLEEP_ENTRY_TIME = 11b	140	200	260	ms
$t_{EN\_SB\_DIG}$	スタンバイコマンドを検出するために必要な時間	SPEED_MODE = 10b (I <sup>2</sup> Cモード)、 DIGITAL_SPEED_CTRL = 0b		1	2	ms
$t_{EN\_SB\_FREQ}$	スタンバイコマンドを検出するために必要な時間	SPEED_MODE = 11b (周波数モード)、 $V_{SPEED} < V_{IL}$		4000		ms
$t_{EN\_SB}$	スタンバイコマンドの検出後、モーターの駆動を停止するために必要な時間	$V_{SPEED} < V_{EN\_SL}$ (アナログモード) または $V_{SPEED} < V_{IL}$ (PWM または周波数モード) または DIGITAL_SPEED_CTRL = 0b (I <sup>2</sup> Cモード)		1	2	ms
<b>ロジックレベル入力 (BRAKE、DIR、EXT_CLK、EXT_WD、SCL、SDA、SPEED)</b>						
$V_{IL}$	入力ロジック Low 電圧	AVDD = 3~3.6V		$0.25 \cdot AV_{DD}$		V
$V_{IH}$	入力ロジック High 電圧	AVDD = 3~3.6V		$0.65 \cdot AV_{DD}$		V
$V_{HYS}$	入力ヒステリシス		50	500	800	mV
$I_{IL}$	入力ロジック Low 電流	AVDD = 3~3.6V	-0.15		0.15	μA
$I_{IH}$	入力ロジック High 電流	AVDD = 3~3.6V	-0.4		0.15	μA
$R_{PD\_SPEED}$	入力プルダウン抵抗	SPEED ピンから GND に対して	0.6	1	1.4	MΩ
<b>オープンドレイン出力 (nFAULT、FG)</b>						
$V_{OL}$	出力ロジック Low 電圧	$I_{OD} = -5\text{mA}$			0.4	V
$I_{OZ}$	出力ロジック High 電流	$V_{OD} = 3.3\text{V}$		0	0.5	μA
<b>I<sup>2</sup>C シリアル インターフェイス</b>						
$V_{I2C\_L}$	Low レベル入力電圧		-0.5	$0.3 \cdot AV_{DD}$		V
$V_{I2C\_H}$	High レベル入力電圧		$0.7 \cdot AV_{DD}$		5.5	V
$V_{I2C\_HYS}$	ヒステリシス		$0.05 \cdot AV_{DD}$			V
$V_{I2C\_OL}$	Low レベル出力電圧	オープンドレイン (2mA のシンク電流)	0		0.4	V
$I_{I2C\_OL}$	Low レベル出力電流	$V_{I2C\_OL} = 0.6\text{V}$			6	mA
$I_{I2C\_IL}$	SDA と SCL の入力電流		$-10^2$		$10^2$	μA

$T_J = -40^{\circ}\text{C} \sim +150^{\circ}\text{C}$ 、 $V_{VM} = 4.5 \sim 35\text{V}$  (特に記述のない限り)。標準値には  $T_A = 25^{\circ}\text{C}$ 、 $V_{VM} = 24\text{V}$  が適用されます。

パラメータ		テスト条件	最小値	標準値	最大値	単位
$C_i$	SDA と SCL の容量				10	pF
$t_{of}$	出力立ち下がり時間 ( $V_{I2C\_H(\min)}$ から $V_{I2C\_L(\max)}$ まで)	スタンダード モード			250 <sup>3</sup>	ns
		ファースト モード			250 <sup>3</sup>	ns
$t_{SP}$	入力フィルタにより抑制されるスパイクの幅	ファースト モード	0		50 <sup>4</sup>	ns
<b>発振器</b>						
$f_{OSCREF}$	外部クロック基準	EXT_CLK_CONFIG = 000b		8		kHz
		EXT_CLK_CONFIG = 001b		16		kHz
		EXT_CLK_CONFIG = 010b		32		kHz
		EXT_CLK_CONFIG = 011b		64		kHz
		EXT_CLK_CONFIG = 100b		128		kHz
		EXT_CLK_CONFIG = 101b		256		kHz
		EXT_CLK_CONFIG = 110b		512		kHz
		EXT_CLK_CONFIG = 111b		1024		kHz
<b>EEPROM</b>						
$EE_{Prog}$	プログラミング電圧		1.35	1.5	1.65	V
$EE_{RET}$	保持	$T_A = 25^{\circ}\text{C}$		100		年
		$T_J = -40 \sim 150^{\circ}\text{C}$		10		年
$EE_{END}$	耐久性	$T_J = -40 \sim 150^{\circ}\text{C}$		1000		サイクル
		$T_J = -40 \sim 85^{\circ}\text{C}$		20000		サイクル
<b>保護回路</b>						
$V_{UVLO}$	電源低電圧誤動作防止 (UVLO)	VM 立ち上がり	4.3	4.4	4.5	V
		VM 立ち下がり	4.1	4.2	4.3	V
$V_{UVLO\_HYS}$	電源低電圧誤動作防止ヒステリシス	立ち上がりから立ち下がりへのスレッシュホールド	110	200	350	mV
$t_{UVLO}$	電源低電圧グリッチ除去時間		3	5	7	$\mu\text{s}$
$V_{OVP}$	電源過電圧保護 (OVP)	電源立ち上がり、OVP_EN = 1、OVP_SEL = 0	32.5	34	35	V
		電源立ち下がり、OVP_EN = 1、OVP_SEL = 0	31.8	33	34.3	V
		電源立ち上がり、OVP_EN = 1、OVP_SEL = 1	20	22	23	V
		電源立ち下がり、OVP_EN = 1、OVP_SEL = 1	19	21	22	V
$V_{OVP\_HYS}$	電源過電圧保護 (OVP)	立ち上がりから立ち下がりまでのスレッシュホールド、OVP_SEL = 1	0.9	1	1.1	V
		立ち上がりから立ち下がりまでのスレッシュホールド、OVP_SEL = 0	0.7	0.8	0.9	V
$t_{OVP}$	電源過電圧グリッチ除去時間		2.5	5	7	$\mu\text{s}$
$V_{CPUV}$	チャージポンプ低電圧誤動作防止 (VM より上)	電源立ち上がり	2.25	2.5	2.75	V
		電源立ち下がり	2.2	2.4	2.6	V
$V_{CPUV\_HYS}$	チャージポンプ UVLO のヒステリシス	立ち上がりから立ち下がりへのスレッシュホールド	65	100	150	mV
$V_{AVDD\_UV}$	アナログレギュレータ低電圧誤動作防止	電源立ち上がり	2.7	2.85	3	V
		電源立ち下がり	2.5	2.65	2.8	V
$V_{AVDD\_UV\_HYS}$	アナログレギュレータ低電圧誤動作防止のヒステリシス	立ち上がりから立ち下がりへのスレッシュホールド	180	200	240	mV

$T_J = -40^{\circ}\text{C} \sim +150^{\circ}\text{C}$ 、 $V_{VM} = 4.5 \sim 35\text{V}$  (特に記述のない限り)。標準値には  $T_A = 25^{\circ}\text{C}$ 、 $V_{VM} = 24\text{V}$  が適用されます。

パラメータ		テスト条件	最小値	標準値	最大値	単位
$I_{OCP}$	過電流保護トリップ ポイント	OCP_LVL = 0b	9.5	16	22	A
		OCP_LVL = 1b	15	24	28	A
$t_{OCP}$	過電流保護グリッチ除去時間	OCP_DEG = 00b	0.02	0.2	0.4	$\mu\text{s}$
		OCP_DEG = 01b	0.2	0.6	1.2	$\mu\text{s}$
		OCP_DEG = 10b	0.5	1.2	1.8	$\mu\text{s}$
		OCP_DEG = 11b	0.9	1.6	2.5	$\mu\text{s}$
$t_{RETRY}$	過電流保護リトライ時間		425	500	575	ms
$T_{OTW}$	過熱警告温度	ダイ温度 ( $T_J$ )	135	145	155	$^{\circ}\text{C}$
$T_{OTW\_HYS}$	過熱警告ヒステリシス	ダイ温度 ( $T_J$ )	15	20	25	$^{\circ}\text{C}$
$T_{TSD\_BUCK}$	サーマル シャットダウン温度 (降圧)	ダイ温度 ( $T_J$ )	170	180	190	$^{\circ}\text{C}$
$T_{TSD\_BUCK\_HYS}$	サーマル シャットダウンのヒステリシス (降圧)	ダイ温度 ( $T_J$ )	15	20	25	$^{\circ}\text{C}$
$T_{TSD\_FET}$	サーマル シャットダウン温度 (FET)	ダイ温度 ( $T_J$ )	165	175	185	$^{\circ}\text{C}$
$T_{TSD\_FET\_HYS}$	サーマル シャットダウンのヒステリシス (FET)	ダイ温度 ( $T_J$ )	20	25	30	$^{\circ}\text{C}$

- (1)  $R_{Lbk}$  はインダクタ  $L_{BK}$  の抵抗です。
- (2) AVDD がオフの場合、I/O ピンが SDA および SCL ラインを妨げないようにする必要があります。
- (3) SDA および SCL バスラインの  $t_f$  の最大値 (300ns) は、出力段の  $t_{of}$  の最大値の規定値 (250ns) より大きいです。そのため、SDA/SCL ピンと SDA/SCL バスラインに直列保護抵抗 ( $R_s$ ) を接続しても、 $t_f$  の最大値の規定値を超えません。
- (4) SDA および SCL 入力の入力フィルタは 50ns 未満のノイズ スパイクを抑制します。

## 5.6 標準モードとファースト モードの SDA および SCL バスの特性

自由気流での動作温度範囲内 (特に記述のない限り)

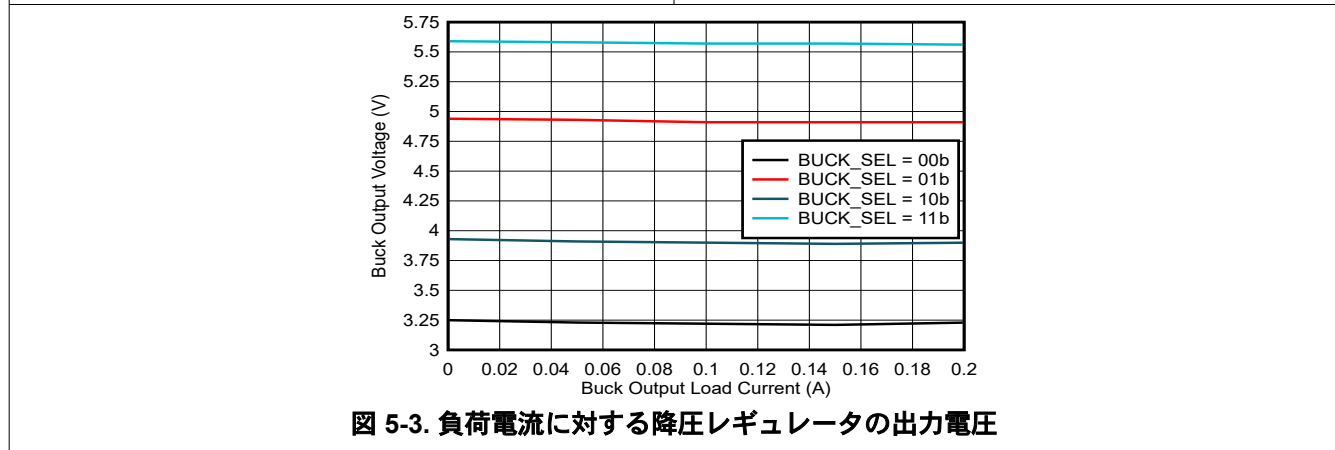
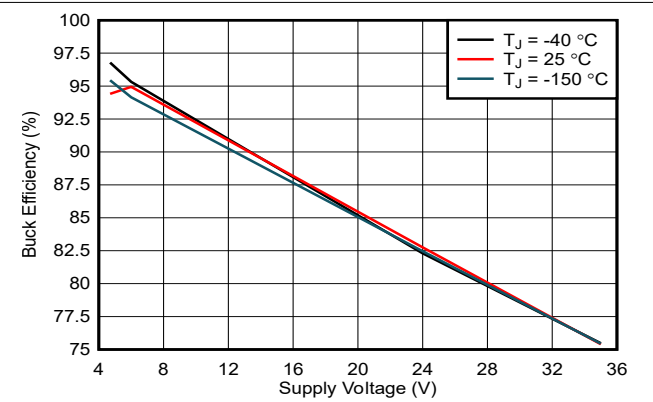
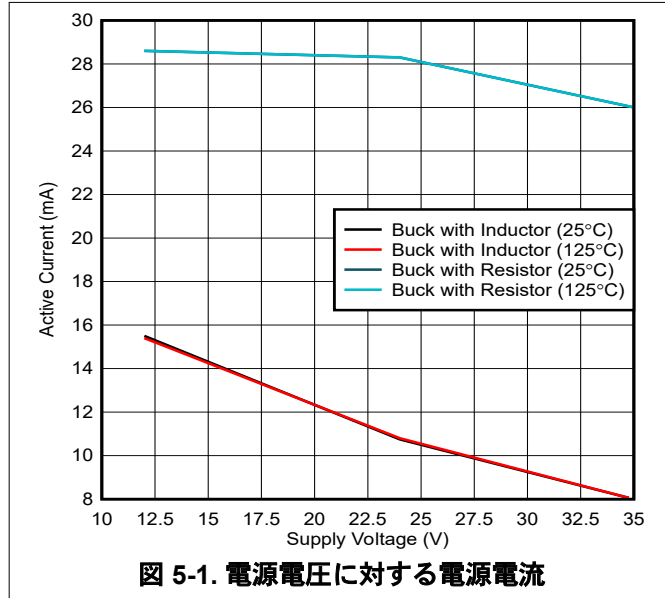
パラメータ		テスト条件	最小値	公称値	最大値	単位
<b>スタンダード モード</b>						
$f_{SCL}$	SCL クロック周波数		0		100	kHz
$t_{HD\_STA}$	(繰り返し) START 条件のホールド時間	この時間が経過すると、最初のクロック パルスが生成されます	4			$\mu\text{s}$
$t_{LOW}$	SCL クロック Low 期間		4.7			$\mu\text{s}$
$t_{HIGH}$	SCL クロックの High の時間		4			$\mu\text{s}$
$t_{SU\_STA}$	繰り返し START 条件のセットアップ時間		4.7			$\mu\text{s}$
$t_{HD\_DAT}$	データ ホールド時間 (2)	I2C バス デバイス	0 (3)		(4)	$\mu\text{s}$
$t_{SU\_DAT}$	データ セットアップ時間		250			ns
$t_r$	SDA 信号と SCL 信号の両方の立ち上がり時間				1000	ns
$t_f$	SDA 信号と SCL 信号の両方の立ち下がり時間 (3) (6) (7) (8)				300	ns
$t_{SU\_STO}$	STOP 条件のセットアップ時間		4			$\mu\text{s}$
$t_{BUF}$	STOP 条件と START 条件の間のバス解放時間		4.7			$\mu\text{s}$
$C_b$	各バスラインの容量性負荷 (9)				400	pF
$t_{VD\_DAT}$	データ有効時間 (10)				3.45 (4)	$\mu\text{s}$
$t_{VD\_ACK}$	データ有効アクノリッジ時間 (11)				3.45 (4)	$\mu\text{s}$
$V_{nL}$	Low レベルでのノイズ マージン	接続された各デバイスに対して (ヒステリシスを含む)	0.1*AVD D			V
$V_{nh}$	High レベルでのノイズ マージン	接続された各デバイスに対して (ヒステリシスを含む)	0.2*AVD D			V

自由気流での動作温度範囲内 (特に記述のない限り)

パラメータ		テスト条件	最小値	公称値	最大値	単位
<b>ファースト モード</b>						
$f_{SCL}$	SCL クロック周波数		0		400	KHz
$t_{HD\_STA}$	(繰り返し) START 条件のホールド時間	この時間が経過すると、最初のクロックパルスが生成されます	0.6			$\mu$ s
$t_{LOW}$	SCL クロック Low 期間		1.3			$\mu$ s
$t_{HIGH}$	SCL クロックの High の時間		0.6			$\mu$ s
$t_{SU\_STA}$	繰り返し START 条件のセットアップ時間		0.6			$\mu$ s
$t_{HD\_DAT}$	データ ホールド時間 (2)		0 (3)		(4)	$\mu$ s
$t_{SU\_DAT}$	データ セットアップ時間		100 (5)			ns
$t_r$	SDA 信号と SCL 信号の両方の立ち上がり時間		20		300	ns
$t_f$	SDA 信号と SCL 信号の両方の立ち下がり時間 (3) (6) (7) (8)		20 x (AVDD / 5.5V)		300	ns
$t_{SU\_STO}$	STOP 条件のセットアップ時間		0.6			$\mu$ s
$t_{BUF}$	STOP 条件と START 条件の間のバス解放時間		1.3			$\mu$ s
$C_b$	各バスラインの容量性負荷 (9)				400	pF
$t_{VD\_DAT}$	データ有効時間 (10)				0.9 (4)	$\mu$ s
$t_{VD\_ACK}$	データ有効アクリッジ時間 (11)				0.9 (4)	$\mu$ s
$V_{nL}$	Low レベルでのノイズ マージン	接続された各デバイスに対して (ヒステリシスを含む)	0.1*AVD D			V
$V_{nh}$	High レベルでのノイズ マージン	接続された各デバイスに対して (ヒステリシスを含む)	0.2*AVD D			V

- (1) すべての値は  $V_{IH(min)}$  および  $V_{IL(max)}$  レベルを基準としています。
- (2)  $t_{HD\_DAT}$  は、SCL の立ち下がりエッジから測定されたデータ ホールド時間であり、送信中のデータとアクリッジに適用されます。
- (3) SCL 信号の立ち下がりエッジの未定義領域をブリッジするため、デバイスは SDA 信号のために (SCL 信号の  $V_{IH(min)}$  を基準として) 300ns 以上のホールド時間を内部的に確保する必要があります。
- (4)  $t_{HD\_DAT}$  の最大値は、スタンダード モードで 3.45 $\mu$ s、ファースト モードで 0.9 $\mu$ s ですが、 $t_{VD\_DAT}$  と  $t_{VD\_ACK}$  の大きい方より遷移時間の分だけ小さくする必要があります。この最大値を満たす必要があるのは、SCL 信号の Low 期間 ( $t_{LOW}$ ) を本デバイスがストレッチ (延長) しない場合に限られます。クロックが SCL をストレッチした場合、クロックが解放されることからセットアップ時間の分だけ前に、データが有効になっている必要があります。
- (5) ファースト モード I<sup>2</sup>C バス デバイスは、スタンダード モード I<sup>2</sup>C バス システムでも使えますが、その場合、250ns 以上の  $t_{SU\_DAT}$  を確保する必要があります。本デバイスが SCL 信号の Low 期間をストレッチしない場合、これは自動的に当てはまります。そのようなデバイスが SCL 信号の Low 期間を延長する場合、SCL ラインが解放されるときより 1250ns ( $t_{r(max)} + t_{SU\_DAT} = 1000ns + 250ns$ ) だけ前に、次のデータビットを SDA ラインに出力する必要があります (スタンダード モード I<sup>2</sup>C バス仕様に従って)。アクリッジのタイミングもこのセットアップ時間を満たす必要があります。
- (6) HS モード デバイスと混在させる場合、より速い立ち下がり時間 (表 10 を参照) が許容されます。
- (7) SDA および SCL バスラインの立ち下がり時間 ( $t_f$ ) の最大値は 300ns と規定されています。SDA 出力段の立ち下がり時間 ( $t_f$ ) の最大値は 250ns と規定されています。そのため、SDA/SCL ピンと SDA/SCL バスラインとの間に直列保護抵抗 ( $R_s$ ) を接続しても、 $t_f$  の最大値の規定値を超えません。
- (8) ファースト モード プラスでは、出力段とバス タイミングの立ち下がり時間が同じに規定されています。直列抵抗を使用する場合、バスのタイミングを検討する際に設計者はこのことを見込む必要があります。
- (9) 許容される最大バス容量は、そのアプリケーションの実際の動作電圧および周波数に応じて、規定値と異なる場合があります。
- (10)  $t_{VD\_DAT} =$  データ信号が必要とする SCL Low から SDA 出力 (High または Low、どちらか長い方) までの時間。
- (11)  $t_{VD\_ACK} =$  アクリッジ信号が必要とする SCL Low から SDA 出力 (High または Low、どちらか長い方) までの時間。

## 5.7 代表的特性





## 6 詳細説明

### 6.1 概要

MCF8316D は、最大 8A のピーク位相電流を必要とする速度制御された 12~24V ブラシレス DC モーターを駆動するための、シングルチップでコードフリーのセンサレス FOC ソリューションを提供します。

MCF8316D は、大電力駆動能力を実現するため、40V の絶対最大定格と 95mΩ (ハイサイド + ローサイド) という非常に小さい  $R_{DS(ON)}$  を持つ 3 つの  $\frac{1}{2}$  ブリッジを内蔵しています。内蔵の電流検出回路を使用して電流を検出するので、外付けの検出抵抗は不要です。調整可能な降圧レギュレータと LDO で構成された電源管理機能が、デバイスに必要な電圧レールを生成します。またこの電源管理機能は、外部回路に電力を供給するためにも使用できます。

MCF8316D はセンサレス FOC を実装しているため、ブラシレス DC モーターを回転させるのに外部マイクロコントローラは不要です。このアルゴリズムは固定機能のステートマシンとして実装されているため、コードを作成する必要はありません。このアルゴリズムは、モーター起動動作から閉ループ動作まで、レジスタ設定によって詳細に設定できます。これらのレジスタ設定は不揮発性 EEPROM に保存されるため、設定後は本デバイスをスタンドアロンで動作させることができます。本デバイスは、PWM 入力、アナログ電圧、周波数入力、I<sup>2</sup>C コマンドによって速度コマンドを受信します。

内蔵保護機能には、電源の低電圧誤動作防止 (UVLO)、チャージポンプの低電圧誤動作防止 (CPUV)、過電流保護 (OCP)、AVDD 低電圧誤動作防止 (AVDD\_UV)、降圧レギュレータ UVLO、モーターロック検出、過熱警告とシャットダウン (OTW と TSD) などが挙げられます。フォルトイベントは nFAULT ピンによって示され、詳細なフォルト情報はレジスタで取得できます。

MCF8316D デバイスは、0.5mm ピッチの VQFN 表面実装パッケージで供給されます。この VQFN パッケージのサイズは 7mm x 5mm、高さは 1mm です。

## 6.2 機能ブロック図

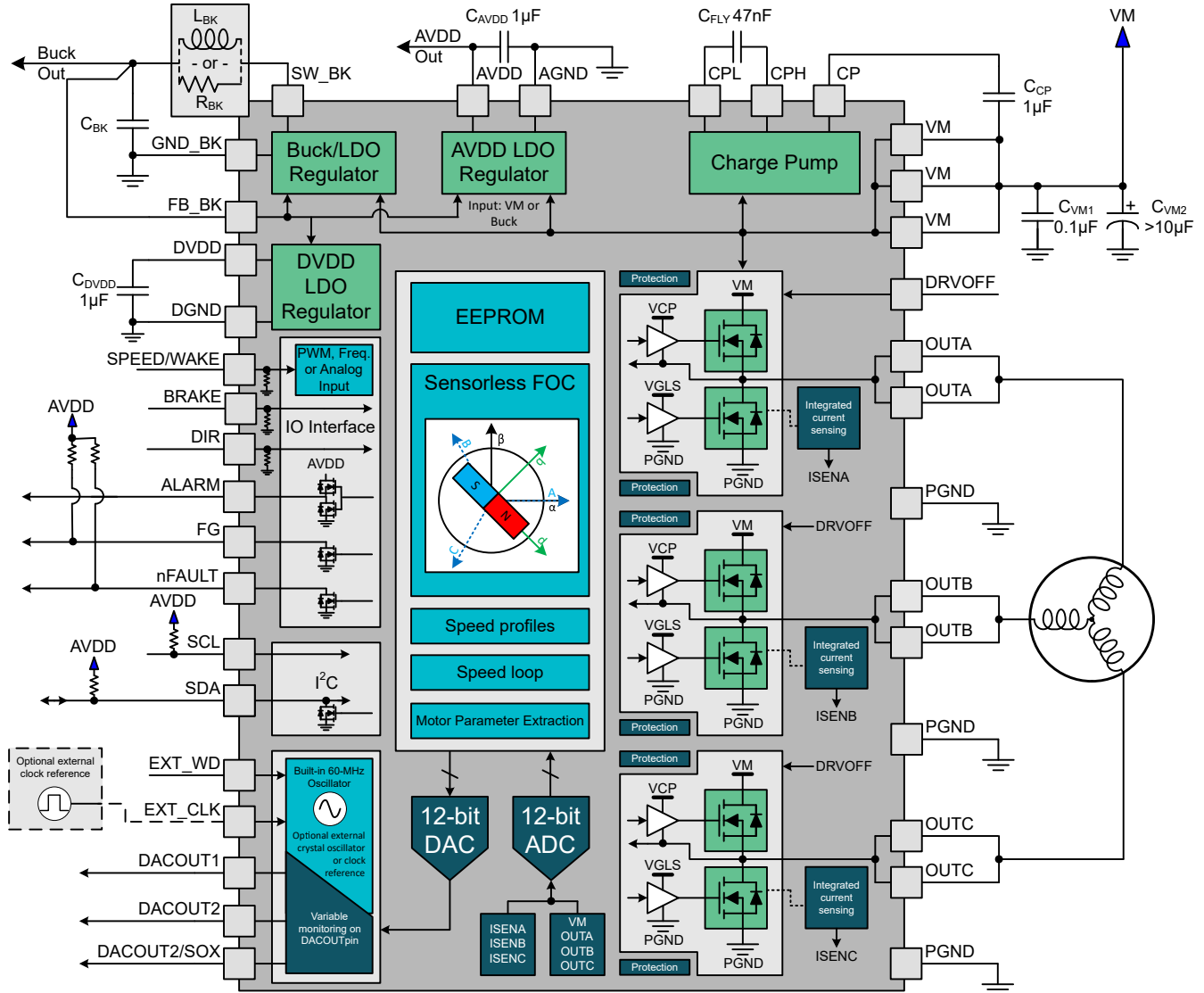


図 6-1. MCF8316D 機能ブロック図

## 6.3 機能説明

### 6.3.1 出力段

MCF8316D は、3 相ブリッジ構成で接続された統合型 95mΩ (ハイサイドとローサイドの各 FET のオン抵抗の合計) の NMOS FET で構成されています。ダブル チャージ ポンプが、100% のデューティ サイクルをサポートしつつ、広い動作電圧範囲にわたって適切なゲート バイアス電圧をハイサイド NMOS FET に供給します。ローサイド MOSFET 用のゲート バイアス電圧は、内部リニアレギュレータが供給します。

### 6.3.2 デバイス インターフェイス

MCF8316D は、I<sup>2</sup>C インターフェイスをサポートしており、最終アプリケーションの設計に十分な柔軟性を提供しています。MCF8316D は、BRAKE、DRVOFF、DIR、EXT\_CLK、EXT\_WD、SPEED/WAKE ピンによってモーターの動作とシステムを制御できます。また、MCF8316D は、DACOUT1、DACOUT2、FG、nFAULT、SOx ピンによって、システム変数、速度、フォルト、位相電流のフィードバックを監視するためのさまざまな信号も提供します。

#### 6.3.2.1 インターフェイス - 制御と監視

##### モーター制御信号

- SPEED/WAKE ピンは、モーター速度を制御し、MCF8316D をスリープからウェークアップするために使われます。SPEED ピンは、PWM、周波数、またはアナログ入力信号を入力するように設定できます。また、このピンはスリープおよびスタンバイモードの開始と終了にも使われます (表 6-8 を参照)。
- BRAKE ピンが High に駆動されると、MCF8316D はブレーキ状態に移行します。ブレーキ状態は、BRAKE\_PIN\_MODE によって、ローサイド ブレーキ (ローサイド ブレーキを参照) または アライン ブレーキ (セクション 6.3.22 を参照) のどちらかに設定できます。MCF8316D は、ブレーキ状態に移行する前に、BRAKE\_SPEED\_THRESHOLD で定義された値まで出力速度を下げます。BRAKE が High に駆動されている間、MCF8316D はブレーキ状態にとどまります。BRAKE ピン入力は、I<sup>2</sup>C インターフェイスを介して BRAKE\_INPUT を設定することで上書きできます。
- DIR ピンはモーターの回転方向を決定します。High に駆動すると、シーケンスは OUT A → OUT B → OUT C となり、Low に駆動すると、シーケンスは OUT A → OUT C → OUT B となります。DIR ピン入力は、I<sup>2</sup>C インターフェイスを介して DIR\_INPUT を設定することで上書きできます。
- DRVOFF ピンを High に駆動すると、MCF8316D は、すべての MOSFET をオフ (ハイインピーダンス) にすることでモーターの駆動を停止します (コースト状態)。これにより、モーターなしフォルトまたは異常 BEMF フォルトなどが発生する可能性があります。DRVOFF を Low に駆動すると、モーターを再始動させる場合と同様に、MCF8316D は通常の動作状態に戻ります (DRVOFF 機能を参照)。DRVOFF は、本デバイスがスリープモードにもスタンバイモードにも移行する原因にはなりません (デジタル コアはアクティブに維持されます)。スリープまたはスタンバイ状態の開始と終了は SPEED ピンによって制御されます。

##### 外部発振器とウォッチドッグの信号

- EXT\_CLK ピンは、外部クロックリファレンスを供給するために使用できます (外部クロックソースを参照)。
- EXT\_WD ピンは、外部ウォッチドッグ信号を供給するために使用できます (外部ウォッチドッグを参照)。

##### 出力信号

- DACOUT1 は、レジスタ DACOUT1\_VAR\_ADDR にあるアドレスで定義された内部変数を出力します。DACOUT1 は、100μs ごとにリフレッシュされます (DAC 出力を参照)。
- DACOUT2 は、レジスタ DACOUT2\_VAR\_ADDR にあるアドレスで定義された内部変数を出力します。DACOUT2 は、100μs ごとにリフレッシュされます (DAC 出力を参照)。
- FG ピンは、モーター速度に比例するパルスを出力します (FG の構成を参照)。
- nFAULT (アクティブ Low) ピンは、デバイスまたはモーター動作のフォルトステータスを示します。
- ALARM ピンは、ALARM\_PIN\_EN を使用してイネーブルにすると、デバイスまたはモーター動作のフォルトステータスをアクティブ High 信号として提示します。ALARM ピンがイネーブルの場合、通知のみのフォルトは ALARM ピンでのみ (ロジック High として) 通知され、nFAULT ピンでは (ロジック Low として) 通知されません。ALARM ピンがイネーブルの場合、動作につながるフォルトは ALARM ピン (ロジック High として) および nFAULT ピン (ロジック Low

として)で通知されます。ALARM ピンがディセーブルの場合、ALARM ピンはハイ インピーダンス状態であり、すべてのフォルト (動作につながるフォルトおよび通知のみのフォルト) は nFAULT でロジック Low として通知されます。未使用またはディセーブルの場合、ALARM ピンはフローティングのままにする必要があります。

- SOX ピンは、電流検出アンプのいずれか 1 つの出力を提供します。

#### 注

1. FG ピンと nFAULT ピンの内部プルアップ抵抗 (対 AVDD) はどちらも、PULLUP\_ENABLE を 1b に設定することで有効化できます。このビットに対するすべての変更は、EEPROM に書き込む必要があります。その後、その変更を有効にするため、電源を入れ直す必要があります。PULLUP\_ENABLE が 1b に設定されている場合、外部プルアップ抵抗を接続しないでください。
2. DIR ピンと BRAKE ピンは、それぞれ 100kΩ の内部プルダウン抵抗を備えています。これらのピンを使用する場合、ノイズ耐性を高めるために、さらに 10kΩ のプルダウン抵抗を外部に追加できます。
3. SPEED ピンには、1MΩ の内部プルダウン抵抗があります。アナログ速度入力モードでは、ノイズを低減するため、適切な R-C フィルタを外部に追加できます。PWM 速度入力モードでは、グリッチ除去するため、SPEED\_PIN\_GLITCH\_FILTER を適切に設定できます。

### 6.3.2.2 I<sup>2</sup>C インターフェイス

MCF8316D は、それによって外部コントローラがデータを送受信できる I<sup>2</sup>C シリアル通信インターフェイスをサポートしています。この I<sup>2</sup>C インターフェイスにより、外部コントローラは EEPROM を設定し、フォルトとモーターの状態の詳細な情報を読み出すことができます。I<sup>2</sup>C ピンのプルダウン強度は、SLEW\_RATE\_I2C\_PINS によって設定できます。I<sup>2</sup>C バスは、以下に説明するような、SCL および SDA ピンを使用する 2 線式インターフェイスです。

- SCL ピンはクロック信号入力です。
- SDA ピンはデータ入力および出力です。

### 6.3.3 降圧混在モード降圧レギュレータ

MCF8316D には、混在モード降圧レギュレータが内蔵されており、外部コントローラやシステムの電圧レールに 3.3V または 5V の安定化された電源を供給します。さらに、降圧出力を 4V または 5.7V に設定することで、3.3V または 5V の電源を生成する外部 LDO のための電圧余裕を確保することもできます。降圧の出力電圧は、BUCK\_SEL によって設定されます。

降圧レギュレータは、バッテリー寿命を延ばすために、軽負荷時には静止電流が 1~2mA と低くなっています。本デバイスでは、小さい出力容量で済み、かつ周波数補償設計を簡素化できるパルス周波数電流モード制御方式を実装することで、ラインおよび負荷過渡中の性能を向上させています。

表 6-1. 降圧レギュレータの推奨設定

降圧モード	降圧出力電圧	AVDD 電源シーケンス	AVDD からの最大出力電流 (I <sub>AVDD_MAX</sub> )	降圧からの最大出力電流 (I <sub>BK_MAX</sub> )	降圧電流制限
インダクタ - 47μH	3.3V または 4V	サポートなし (BUCK_PS_DIS = 1b)	20mA	170mA	600mA (BUCK_CL = 0b)
インダクタ - 47μH	5V または 5.7V	サポートあり (BUCK_PS_DIS = 0b)	20mA	170mA - I <sub>AVDD</sub>	600mA (BUCK_CL = 0b)
インダクタ - 22μH	3.3V または 4V	サポートなし (BUCK_PS_DIS = 1b)	20mA	20mA	150mA (BUCK_CL = 1b)
インダクタ - 22μH	5V または 5.7V	サポートあり (BUCK_PS_DIS = 0b)	20mA	20mA - I <sub>AVDD</sub>	150mA (BUCK_CL = 1b)
抵抗 - 22Ω	3.3V または 4V	サポートなし (BUCK_PS_DIS = 1b)	20mA	10mA	150mA (BUCK_CL = 1b)
抵抗 - 22Ω	5V または 5.7V	サポートあり (BUCK_PS_DIS = 0b)	20mA	10mA - I <sub>AVDD</sub>	150mA (BUCK_CL = 1b)

### 6.3.3.1 インダクタ モードの降圧

MCF8316D の降圧レギュレータは、主に  $47\mu\text{H}$  および  $22\mu\text{H}$  の低インダクタンスに対応するように設計されています。 $47\mu\text{H}$  インダクタにより、降圧レギュレータは最大  $170\text{mA}$  の負荷電流で動作しますが、最大  $20\text{mA}$  の電流で済むアプリケーションでは部品サイズを縮小できる  $22\mu\text{H}$  インダクタを使用できます。

図 6-2 に、インダクタ モードでの降圧レギュレータの接続を示します。

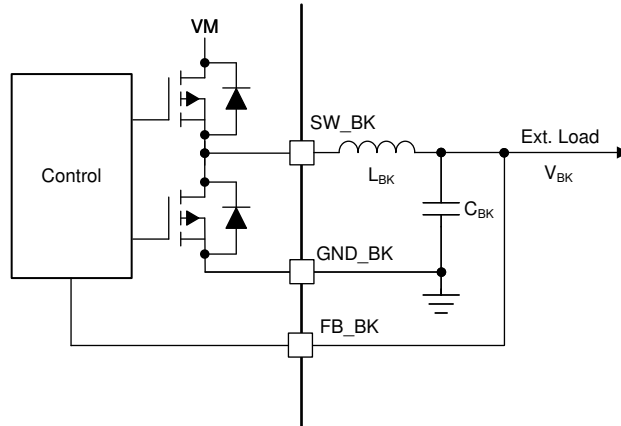


図 6-2. 降圧 (インダクタ モード)

### 6.3.3.2 抵抗モードの降圧

外部負荷要件が  $10\text{mA}$  未満の場合、インダクタを抵抗に置き換えることができます。抵抗モードでは、外部抵抗で電力が消費されるので、インダクタ モードでの降圧よりも効率が低くなります。

図 6-3 に、抵抗モードでの降圧の接続を示します。

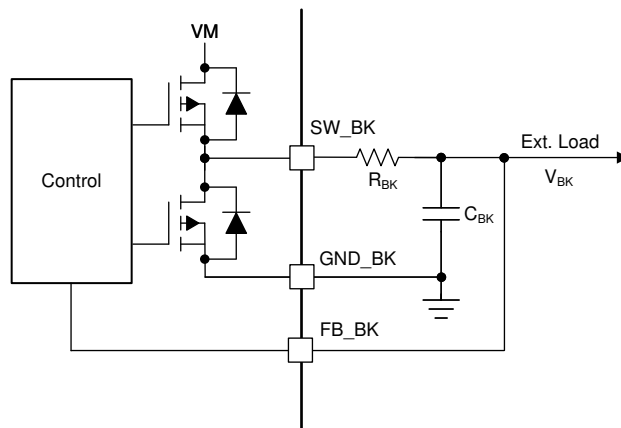


図 6-3. 降圧 (抵抗モード)

### 6.3.3.3 外部 LDO を使った降圧レギュレータ

この降圧レギュレータは、より高い精度で標準の  $3.3\text{V}$  または  $5\text{V}$  出力レールを生成するために、外部 LDO に供給する電圧要件にも対応しています。降圧出力電圧は、 $3.3\text{V}$  または  $5\text{V}$  レールを生成する外部 LDO に対応する余裕を持たせるために、 $4\text{V}$  または  $5.7\text{V}$  に設定する必要があります (図 6-4 を参照)。これにより、低電圧の LDO 設計が可能になり、コスト削減と、低ドロップアウト電圧による熱管理の向上を実現できます。

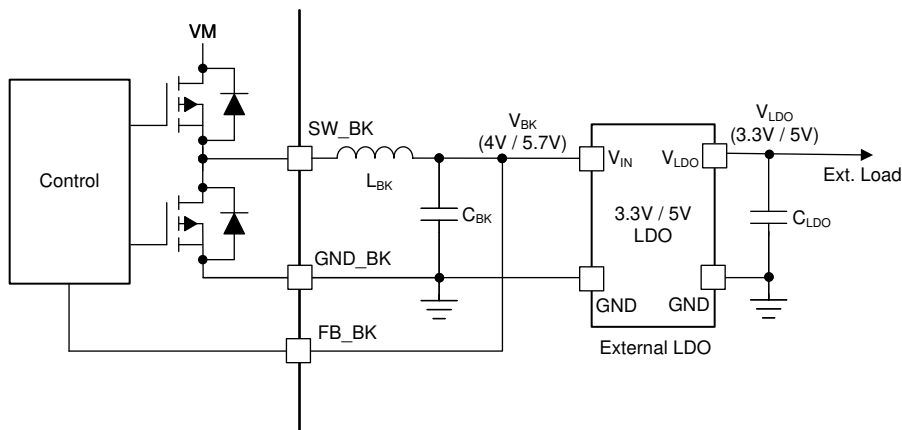


図 6-4. 外部 LDO を使った降圧レギュレータ

### 6.3.3.4 降圧レギュレータからの AVDD 電源シーケンス

AVDD LDO には、混在モードの降圧レギュレータからの電源を使用して、デバイスの消費電力を低減するオプションがあります。電源シーケンス モードを使用すると、図 6-5 に示すように、AVDD LDO 入力を DC 電源 (VM) から降圧出力 ( $V_{BK}$ ) にオンザフライで切り替えることができます。このシーケンスは、BUCK\_PS\_DIS ビットにより構成できます。電源シーケンスは、降圧出力電圧が 5V または 5.7V に設定されているときのみサポートされます。

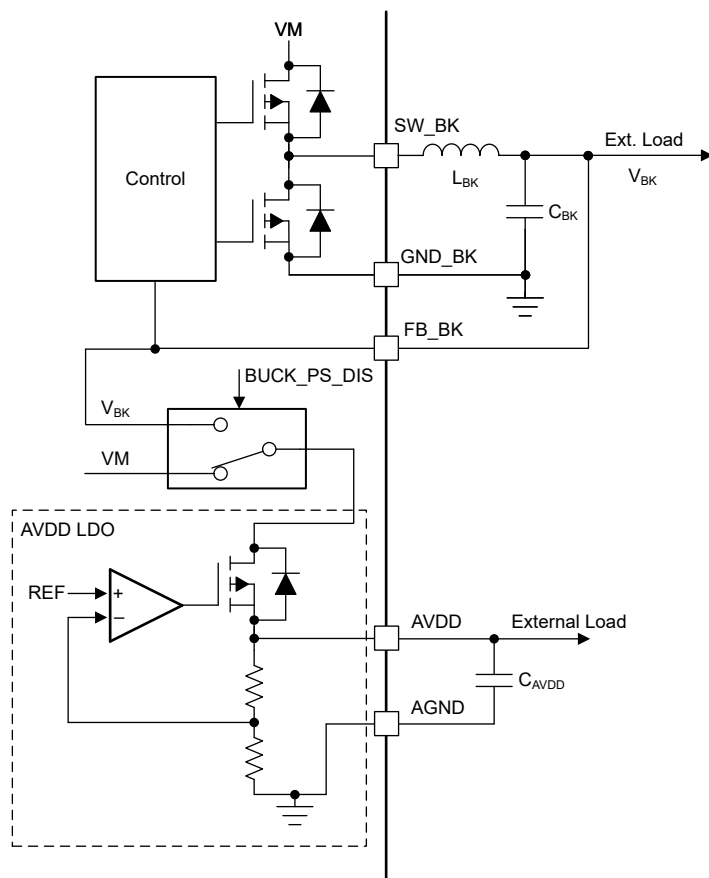


図 6-5. 混在モードの降圧レギュレータからの AVDD 電源シーケンス

### 6.3.3.5 混在モードでの降圧動作と制御

降圧レギュレータは、ピーク電流モード制御によるパルス周波数変調 (PFM) アーキテクチャを実装しています。降圧レギュレータの出力電圧は、外側の電圧制御ループを構成する降圧出力電圧設定 (BUCK\_SEL) に応じて内部で生成される内部リファレンス電圧 ( $V_{BK\_REF}$ ) と比較されます。コンパレータ出力が High ( $V_{BK} < V_{BK\_REF}$ ) または Low ( $V_{BK} > V_{BK\_REF}$ ) になることによって、降圧コンバータのハイサイド パワー FET はそれぞれオンまたはオフになります。独立した電流制御ループは、ハイサイド パワー FET の電流 ( $I_{BK}$ ) を監視し、電流が降圧電流制限 (BUCK\_CL で設定された  $I_{BK\_CL}$ ) を上回るとハイサイド FET をオフにします。これにより、降圧レギュレータの電流制限制御を実行します。図 6-6 に降圧のアーキテクチャと、各種の制御 / 保護ループを示します。

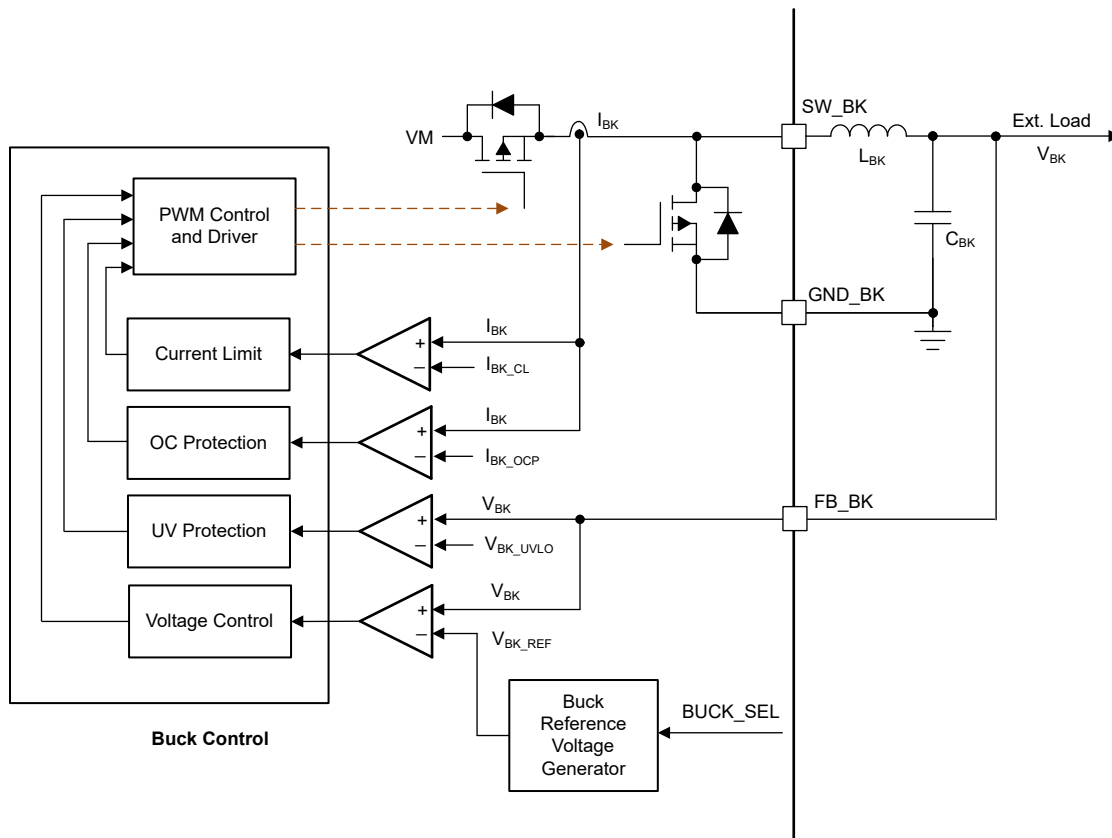


図 6-6. 降圧動作および制御ループ

### 6.3.4 AVDD リニア電圧レギュレータ

MCF8316D には 3.3V のリニア レギュレータが内蔵されており、外部回路から使用できます。この AVDD LDO レギュレータは、デバイスの内部回路への電源供給に使用されます。また、低消費電力 MCU やその他の最大 20mA をサポートする外部回路にも電源電圧を供給できます。AVDD レギュレータの出力は AVDD ピン付近で X5R または X7R、1 $\mu$ F、6.3V のセラミック コンデンサを使用してバイパスし、隣接する AGND グランド ピンに直接配線する必要があります。

AVDD の公称無負荷出力電圧は 3.3V です。

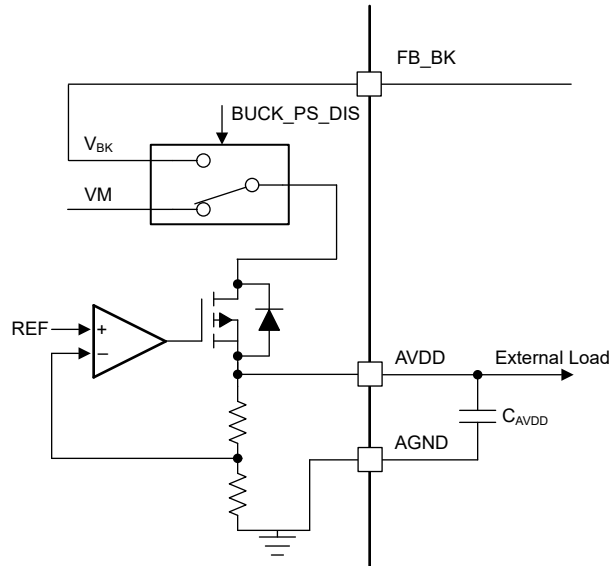


図 6-7. AVDD リニア レギュレータのブロック図

VM を電源とする AVDD リニア レギュレータ (BUCK\_PS\_DIS = 1b) によってデバイス内で消費される電力を計算するには、式 1 を使用します。

$$P = (V_{VM} - V_{AVDD}) \times I_{AVDD} \quad (1)$$

たとえば、24V の  $V_{VM}$  で、AVDD から 20mA の電流が流れると、消費電力は式 2 のようになります。

$$P = (24 \text{ V} - 3.3 \text{ V}) \times 20 \text{ mA} = 414 \text{ mW} \quad (2)$$

降圧出力を電源とする AVDD リニア レギュレータ (BUCK\_PS\_DIS = 0b) によってデバイス内で消費される電力を計算するには、式 3 を使用します。

$$P = (V_{FB\_BK} - V_{AVDD}) \times I_{AVDD} \quad (3)$$

### 6.3.5 チャージポンプ

出力段では N チャネル FET を使用しているため、ハイサイド FET をオンにするには、VM 電源よりも高いゲート駆動電圧が必要です。MCF8316D は、この目的のために、VM 電源よりも高い電圧を生成するチャージポンプ回路を内蔵しています。

チャージポンプを動作させるには、2 つの外付けコンデンサ ( $C_{CP}$ 、 $C_{FLY}$ ) が必要です。これらのコンデンサ (値、接続など) の詳細については、図 6-8 および表 4-1 を参照してください。



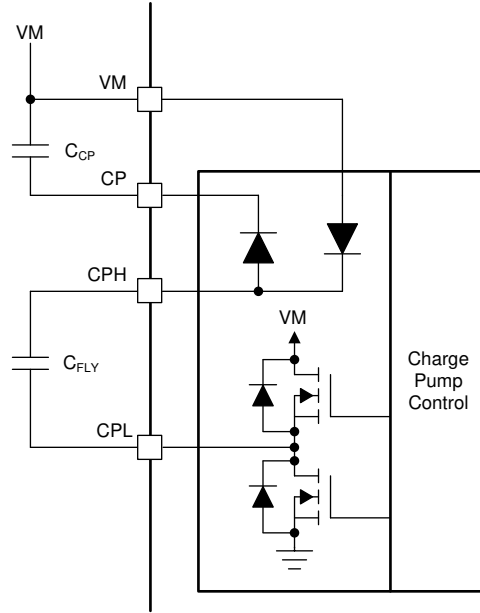


図 6-8. チャージ ポンプ

### 6.3.6 スルー レート制御

出力段の MOSFET には調整可能なゲートドライブ電流制御が実装されており、EMI を低減するためにスルーレートを設定できます。MOSFET の VDS スルーレートは、放射および伝導エミッション、総エネルギー、ダイオードの回復スパイク期間、PCB の寄生素子に関連するスイッチング電圧過渡を最適化する上で重要な要素です。このスルーレートは主に、内部 MOSFET ゲート電流の制御によって決定されます (図 6-9 を参照)。

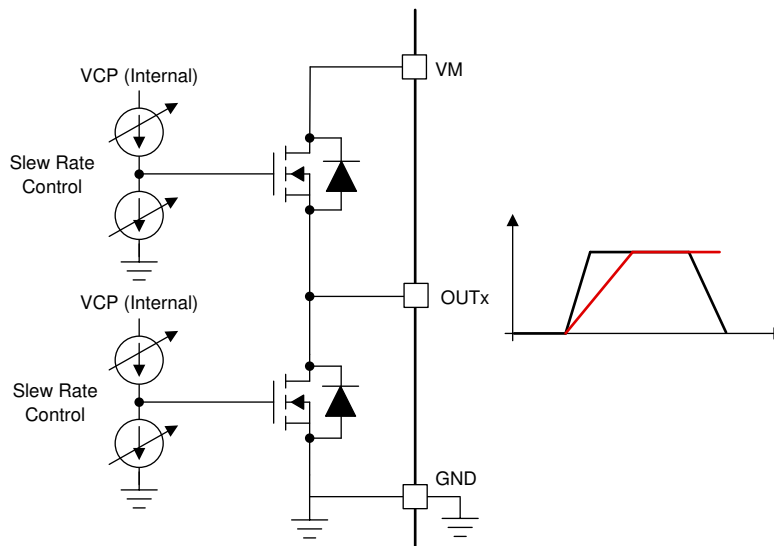


図 6-9. スルーレート回路の実装

各ハーフブリッジのスルーレートは、SLEW\_RATE で調整できます。スルーレートは、125V/μs と 200V/μs のどちらかに設定できます。スルーレートは、OUTx ピンの電圧の立ち上がり時間と立ち下がり時間によって計算されます (図 6-10 を参照)。

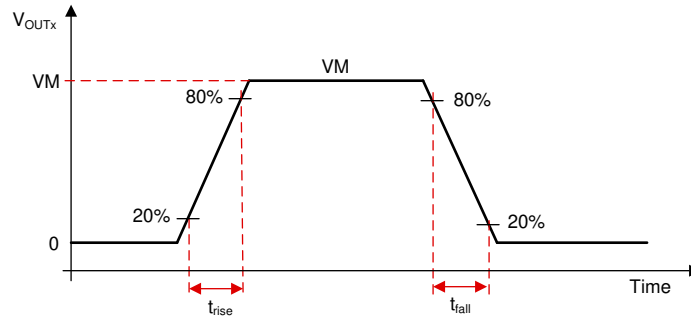


図 6-10. スルーレート タイミング

### 6.3.7 クロス導通 (デッドタイム)

本デバイスは、MOSFET のあらゆるクロス導通から完全に保護されています。ハイサイド MOSFET とローサイド MOSFET のスイッチング中、MCF8316D はデッドタイム ( $t_{dead}$ ) を挿入することで貫通電流イベントを防止します。これは、ハイサイドおよびローサイド MOSFET のゲート - ソース電圧 ( $V_{GS}$ ) を検出することで実行され、同じハーフブリッジのローサイド MOSFET (またはその逆) をオンにする前に、ハイサイド MOSFET の  $V_{GS}$  がターンオフレベルを確実に下回るようにしています (図 6-11 と図 6-12 を参照)。ハイサイドおよびローサイド MOSFET の  $V_{GS}$  ( $V_{GS\_HS}$  と  $V_{GS\_LS}$ ) (図 6-12 を参照) は内部信号です。

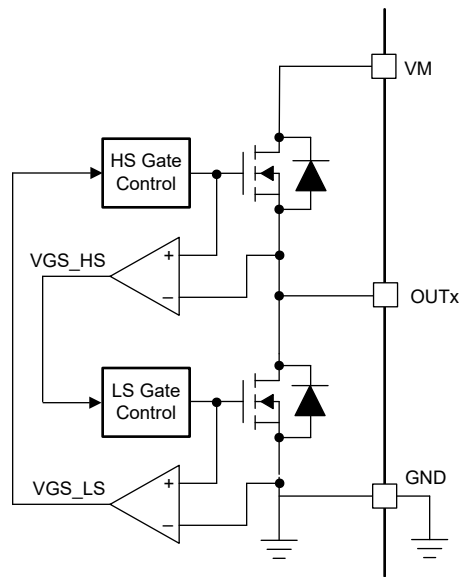


図 6-11. クロス導通保護

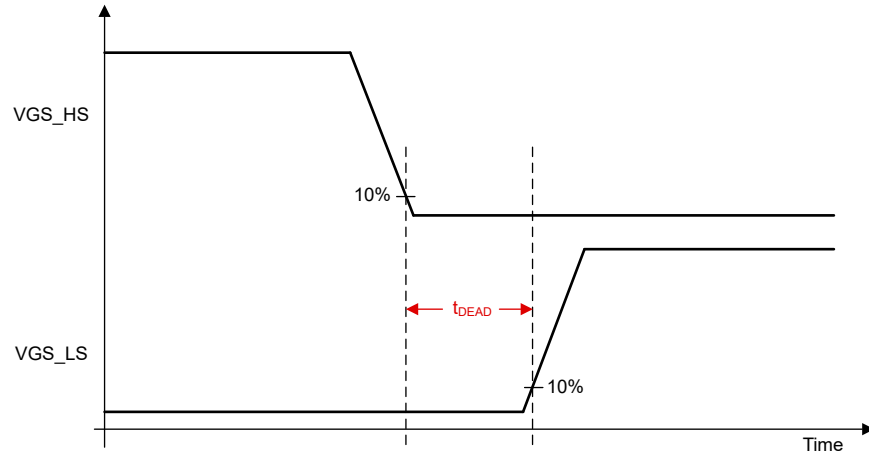


図 6-12. デッドタイム

### 6.3.8 モーター制御入力源

MCF8316D は 4 つの方法でモーターを制御できます。

1. 速度制御: 速度制御モードでは、入力リファレンスに応じた閉ループ PI 制御を使ってモーター速度が制御されます。
2. 電力制御: 電力制御モードでは、入力リファレンスに応じた閉ループ PI 制御を使ってインバータ出力段の DC 入力電力が制御されます。
3. 電流制御: 電流制御モードでは、入力リファレンスに応じた閉ループ PI 制御を使ってトルク生成電流 (iq) が制御されます。
4. 電圧制御: 電圧制御モードでは、入力リファレンスに応じてモーターの印加電圧が制御されます。

MCF8316D は、以下に示すように、4 つのモーター制御用リファレンス入力源に対応できます。リファレンス入力源は SPEED\_MODE によって設定されます。

- SPEED/WAKE ピンの PWM 入力信号のデューティ サイクルを変化させることで制御
- SPEED/WAKE ピンの周波数を変化させることで制御
- SPEED/WAKE ピンのアナログ入力信号の振幅を変化させることで制御
- DIGITAL\_SPEED\_CTRL レジスタを設定することで、I<sup>2</sup>C を介して制御

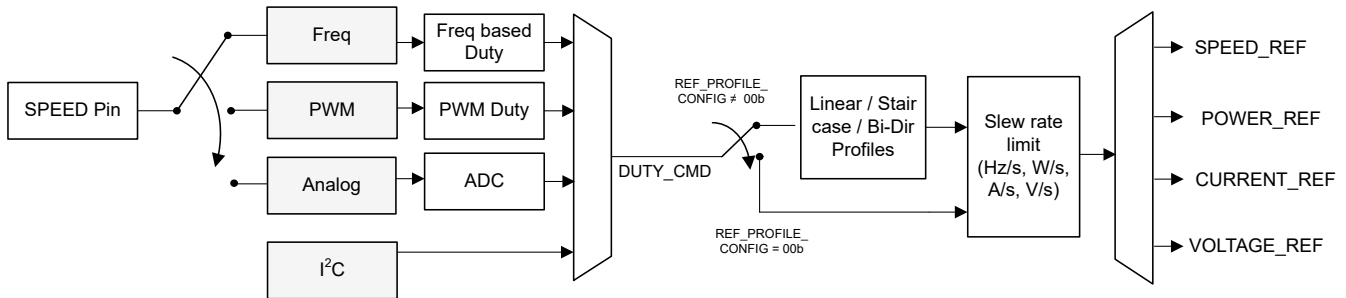


図 6-13. リファレンス入力コマンドの多重化

図 6-13 に、リファレンス (SPEED/WAKE) ピン入力 (または I<sup>2</sup>C による速度入力) から出力リファレンス (SPEED\_REF、POWER\_REF、CURRENT\_REF、VOLTAGE\_REF) までの信号路を示します。

#### 6.3.8.1 アナログモードのモーター制御

アナログ入力方式のモーター制御は、SPEED\_MODE を 00b に設定することで有効化できます。このモードでは、デューティ コマンド (DUTY\_CMD) は SPEED ピンのアナログ電圧入力 (V<sub>SPEED</sub>) によって変化します。0 ≤ V<sub>SPEED</sub> ≤ V<sub>EN\_SB</sub> の場合、DUTY\_CMD はゼロに設定されます。V<sub>EX\_SB</sub> ≤ V<sub>SPEED</sub> ≤ V<sub>ANA\_FS</sub> の場合、DUTY\_CMD は V<sub>SPEED</sub> に対して線形的に変化します (図 6-14 を参照)。V<sub>EX\_SB</sub> と V<sub>EN\_SB</sub> はスタンバイ開始および終了スレッショルドです。V<sub>EX\_SB</sub> と V<sub>EN\_SB</sub> の詳細については、セクション 6.4.1.2 を参照してください。V<sub>SPEED</sub> > V<sub>ANA\_FS</sub> の場合、DUTY\_CMD は 100% にクランプされます。

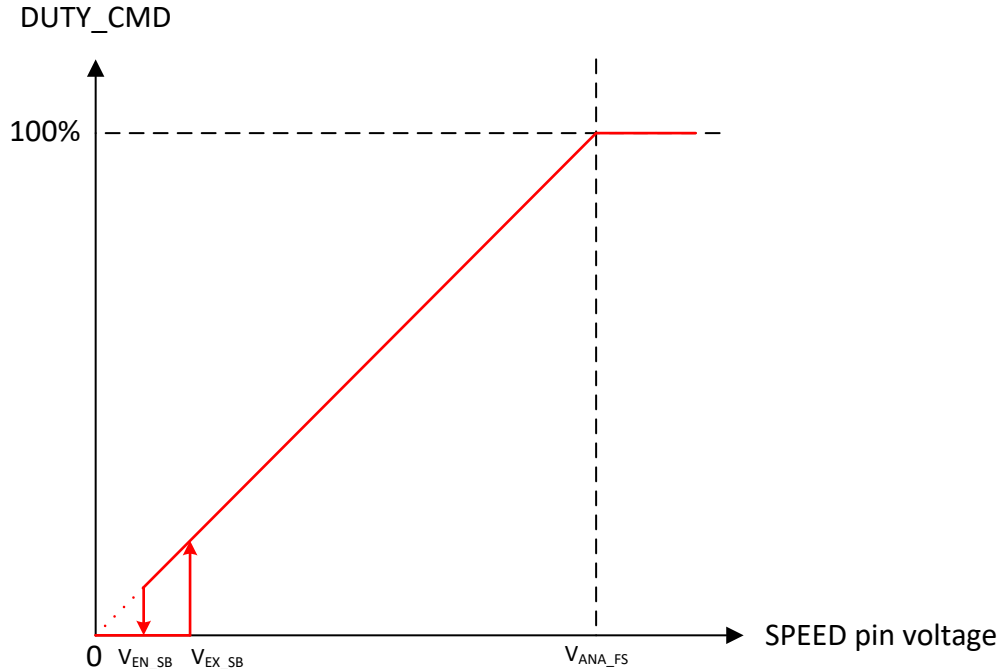


図 6-14. アナログ モードのモーター制御

### 6.3.8.2 PWM モード モーター制御

PWM 方式のモーター制御は、SPEED\_MODE を 01b に設定することで有効化できます。このモードでは、SPEED ピンに印加される PWM デューティ サイクルを 0 から 100% に変化させると、その印加される PWM デューティ サイクルに応じて、デューティ コマンド (DUTY\_CMD) が直線的に変化します。0 ≤ Duty<sub>SPEED</sub> ≤ Duty<sub>EN\_SB</sub> の場合、DUTY\_CMD は 0 に設定されます。Duty<sub>EX\_SB</sub> ≤ Duty<sub>SPEED</sub> ≤ 100% の場合、DUTY\_CMD は Duty<sub>SPEED</sub> に比例して変化します (図 6-15 を参照)。Duty<sub>EX\_SB</sub> と Duty<sub>EN\_SB</sub> はスタンバイ開始および終了スレッショルドです。Duty<sub>EX\_SB</sub> と Duty<sub>EN\_SB</sub> の詳細については、セクション 6.4.1.2 を参照してください。SPEED ピンに印加される PWM 入力信号の周波数は  $f_{PWM}$  として定義され、この周波数の範囲は SPEED\_RANGE\_SEL によって設定できます。

#### 注

1.  $f_{PWM}$  は、モーター速度を制御するために本デバイスが SPEED ピンで受け取ることができる PWM 信号の周波数です。この値は、モーター位相に印加される PWM 出力周波数とは一致しません。PWM 出力周波数は PWM\_FREQ\_OUT によって設定できます (セクション 6.3.17 を参照)。
2. SLEEP\_ENTRY\_TIME は、最も小さいデューティ入力において、PWM 信号のオフ時間 ( $V_{SPEED} < V_{IL}$ ) よりも長い値に設定する必要があります。たとえば、 $f_{PWM}$  が 10kHz、デューティ入力の最小値が 2% の場合、意図せずスリープ / スタンバイに入らないように、SLEEP\_ENTRY\_TIME は 98μs よりも大きい値に設定する必要があります。

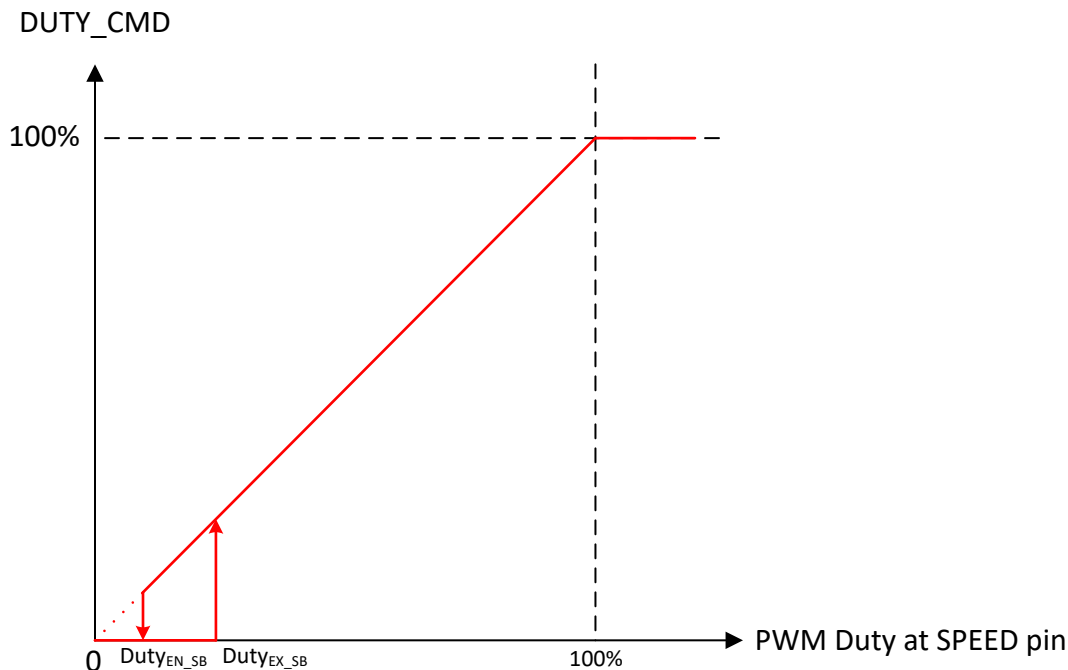


図 6-15. PWM モード モーター制御

### 6.3.8.3 I<sup>2</sup>C 方式のモーター制御

SPEED\_MODE を 10b に設定することで、I<sup>2</sup>C 方式のシリアル インターフェイスを使ってモーターを制御できます。このモードでは、制御コマンドを DIGITAL\_SPEED\_CTRL レジスタに直接書き込むことができます。SPEED ピンを使用してスリープの開始および終了を制御できます。DIGITAL\_SPEED\_CTRL レジスタが SLEEP\_ENTRY\_TIME より長い時間にわたって 0b に設定された後に、SPEED ピン入力が V<sub>EN\_SL</sub> より小さい値になると、MCF8316D はスリープ状態に移行します。SPEED ピン > V<sub>EX\_SL</sub> の場合、MCF8316D はスリープ状態を終了し、モーターは DIGITAL\_SPEED\_CTRL レジスタによって制御されます。0 ≤ DIGITAL\_SPEED\_CTRL レジスタ ≤ DIGITAL\_SPEED\_CTRL<sub>EN\_SB</sub> および SPEED ピン > V<sub>EX\_SL</sub> の場合、MCF8316D はスタンバイ状態になります。DUTY\_CMD と DIGITAL\_SPEED\_CTRL レジスタとの関係を 図 6-16 に示します。DIGITAL\_SPEED\_CTRL<sub>EN\_SB</sub> EX\_SB および DIGITAL\_SPEED\_CTRL<sub>EN\_SB</sub> EN\_SB の詳細については、セクション 6.4.1.2 を参照してください。

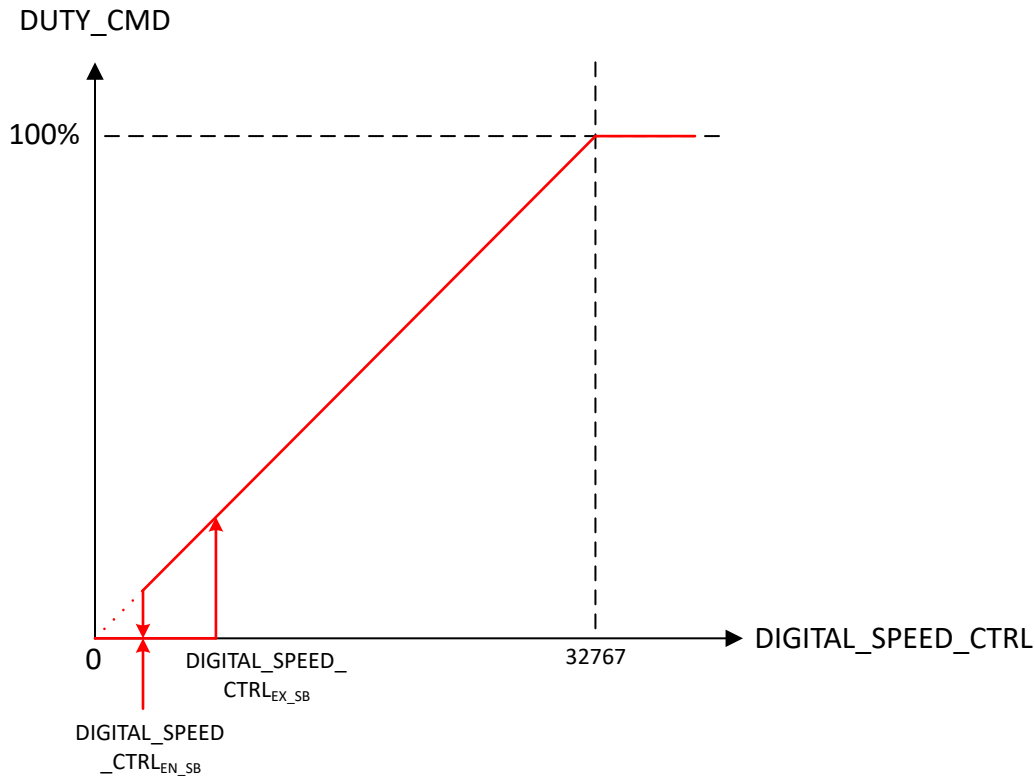


図 6-16. I2C モード速度制御

#### 6.3.8.4 周波数モード モーター制御

周波数方式のモーター制御は、SPEED\_MODE を 11b に設定することで有効化されます。このモードでは、SPEED/WAKE ピンの方形波入力周波数の関数として、デューティ コマンドは線形的に変化します。  $0 \leq \text{Freq}_{\text{SPEED}} \leq \text{Freq}_{\text{EN\_SB}}$  の場合、DUTY\_CMD はゼロに設定されます。  $\text{Freq}_{\text{EX\_SB}} \leq \text{Freq}_{\text{SPEED}} \leq \text{INPUT\_MAXIMUM\_FREQ}$  の場合、DUTY\_CMD は  $\text{Freq}_{\text{SPEED}}$  に対して線形的に変化します (図 6-17 を参照)。  $\text{Freq}_{\text{EX\_SB}}$  と  $\text{Freq}_{\text{EN\_SB}}$  はスタンバイ開始および終了スレッショルドです。  $\text{Freq}_{\text{EX\_SB}}$  と  $\text{Freq}_{\text{EN\_SB}}$  の詳細については、セクション 6.4.1.2 を参照してください。入力周波数が INPUT\_MAXIMUM\_FREQ を上回ると、DUTY\_CMD は 100% にクランプされます。

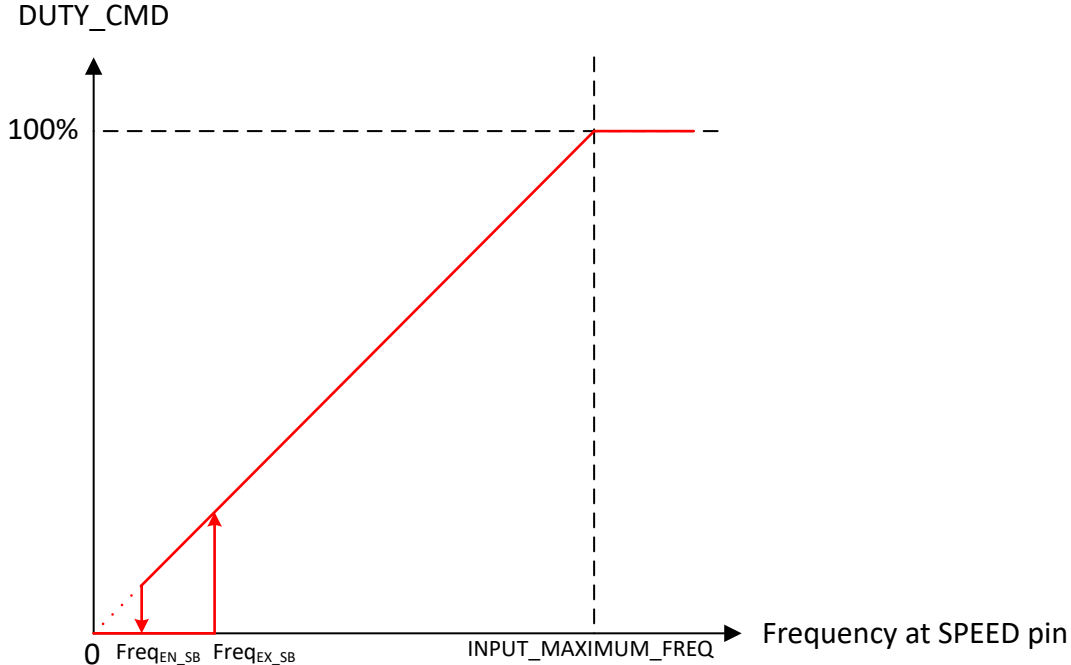


図 6-17. 周波数モード速度制御

### 6.3.8.5 入力リファレンス プロファイル

MCF8316D は、各種エンドユーザー アプリケーションに対応するため、3 種類のプロファイル (リニア、ステップ、双方向) をサポートしています。各種プロファイルは REF\_PROFILE\_CONFIG で設定でき、また、入力リファレンスには INPUT\_REFERENCE\_MODE による設定に従って、速度、電力、電流、または電圧コマンドを使用できます。

速度リファレンス モードでは、プロファイラ出力 REF\_X は MAX\_SPEED のパーセンテージに相当します (式 4 を参照)。電力リファレンス モードでは、プロファイラ出力 REF\_X は MAX\_POWER のパーセンテージに相当します (式 5 を参照)。電流リファレンス モードでは、プロファイラ出力 REF\_X は ILIMIT のパーセンテージに相当します (式 6 を参照)。電圧リファレンス モードでは、REF\_X はモーターに印加される変調指数に相当します。

$$\text{SPEED\_REF (Hz)} = (\text{REF\_X}/255) \times \text{MAX\_SPEED (Hz)} \quad (4)$$

$$\text{POWER\_REF (W)} = (\text{REF\_X}/255) \times \text{MAX\_POWER (W)} \quad (5)$$

$$\text{CURRENT\_REF (A)} = (\text{REF\_X}/255) \times \text{ILIMIT (A)} \quad (6)$$

REF\_PROFILE\_CONFIG が 00b に設定されている場合、入力リファレンスは [セクション 6.3.8.5.5](#) に示すようにデューティコマンド (DUTY\_CMD) によって設定されます。

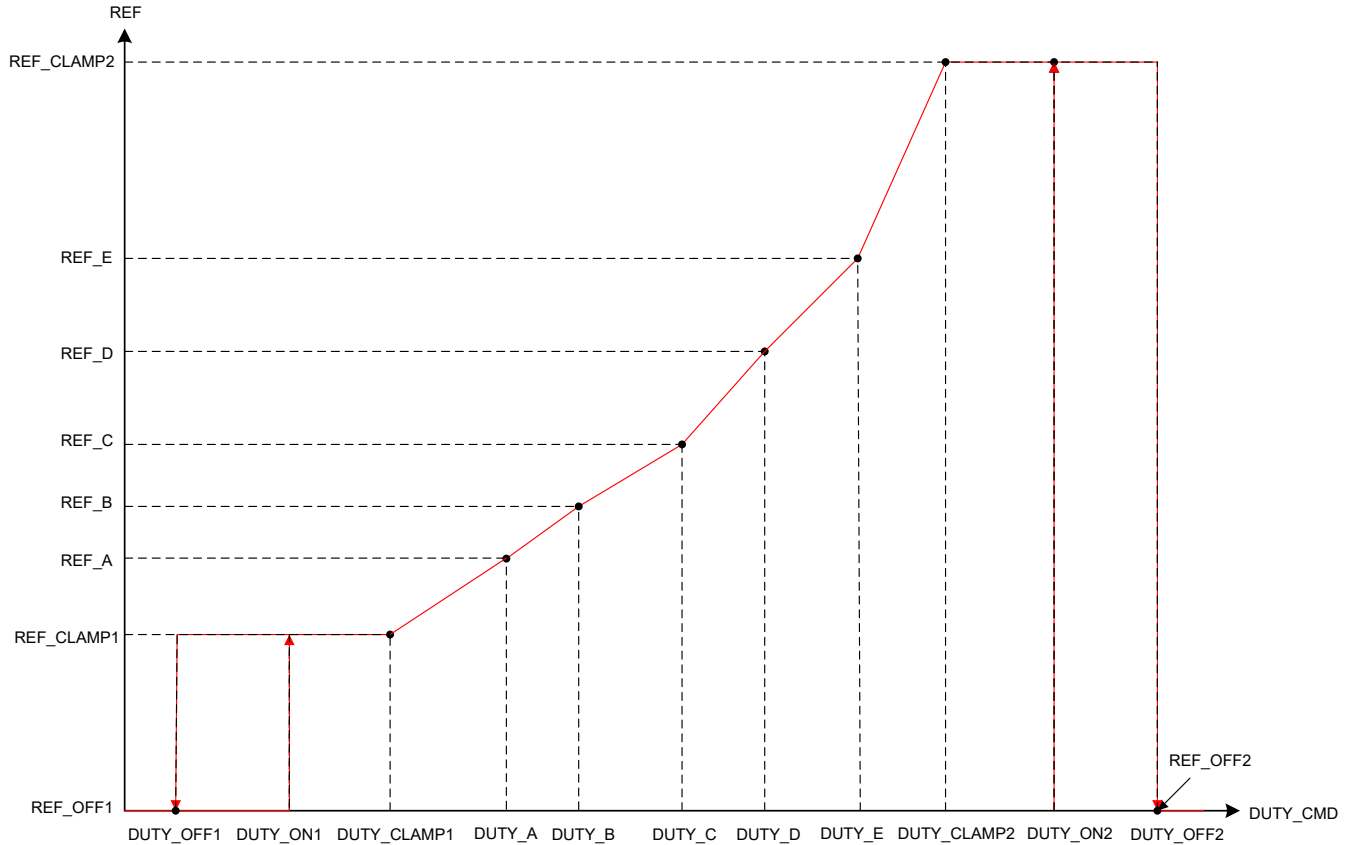
#### 6.3.8.5.1 リニア制御プロファイル

#### 注

3 種類のプロファイル (リニア、階段、双方向) のすべてにおいて、

- MCF8316D がスリープ デバイスとして構成されている場合、ゼロ入力リファレンス (アナログ モードの場合 0V、PWM モードの場合 0% デューティ、I<sup>2</sup>C モードの場合 DIGITAL\_SPEED\_CTRL = 0b、周波数モードの場合 0Hz) により、モーターは停止します。
- MCF8316D がスタンバイ デバイスとして構成されている場合、ゼロ入力コマンドにより、REF\_OFF1 で設定されたリファレンス レベル (速度、電力、電流、または電圧) でモーターは動作します。





**図 6-18. リニア制御プロファイル**

リニア制御プロファイルは、REF\_PROFILE\_CONFIG を 01b に設定することで有効化できます。リニア プロファイルは、DUTY\_x と REF\_x の組み合わせによって設定できる各種スロープで REF\_CLAMP1 と REF\_CLAMP2 の間を直線的に変化する入力制御リファレンスを特長としています。

- DUTY\_OFF1 は、それを下回るとリファレンスが REF\_OFF1 になるデューティコマンドを設定します。
- DUTY\_OFF1 と DUTY\_ON1 は、リファレンス制御入力 REF\_CLAMP1 および REF\_OFF1 間を遷移する際のヒステリシスを設定します (図 6-18 を参照)。
- DUTY\_CLAMP1 は、そこまでリファレンスが一定の値 (REF\_CLAMP1) に維持されるデューティコマンドを設定します。DUTY\_CLAMP1 は、DUTY\_OFF1 と DUTY\_A の間の任意の位置に配置できます。
- DUTY\_A は、リファレンス REF\_A のデューティコマンドを設定します。DUTY\_CLAMP1 と DUTY\_A の間で、リファレンスは REF\_CLAMP1 から REF\_A まで直線的に変化します。DUTY\_A から DUTY\_E は、図 6-18 と同じ順序である必要があります。
- DUTY\_B は、リファレンス REF\_B のデューティコマンドを設定します。このリファレンスは、DUTY\_A と DUTY\_B の間を直線的に変化します。
- DUTY\_C は、リファレンス REF\_C のデューティコマンドを設定します。このリファレンスは、DUTY\_B と DUTY\_C の間を直線的に変化します。
- DUTY\_D は、リファレンス REF\_D のデューティコマンドを設定します。このリファレンスは、DUTY\_C と DUTY\_D の間を直線的に変化します。
- DUTY\_E は、リファレンス REF\_E のデューティコマンドを設定します。このリファレンスは、DUTY\_D と DUTY\_E の間を直線的に変化します。
- DUTY\_CLAMP2 は、それを上回るとリファレンスが一定 (REF\_CLAMP2) に維持されるデューティコマンドを設定します。REF\_CLAMP2 は、DUTY\_CLAMP2 と DUTY\_OFF2 の間のこの一定のリファレンスを設定します。このリファ

レンスは、DUTY\_E と DUTY\_CLAMP2 の間を直線的に変化します。DUTY\_CLAMP2 は、DUTY\_E と DUTY\_OFF2 の間の任意の位置に配置できます。

- DUTY\_OFF2 と DUTY\_ON2 は、リファレンス制御入力 REF\_CLAMP2 および REF\_OFF2 間を遷移する際のヒステリシスを設定します (図 6-18 を参照)。
- DUTY\_OFF2 は、それを上回るとリファレンスが REF\_CLAMP2 から REF\_OFF2 まで変化するデューティコマンドを設定します。

### 6.3.8.5.2 階段制御プロファイル

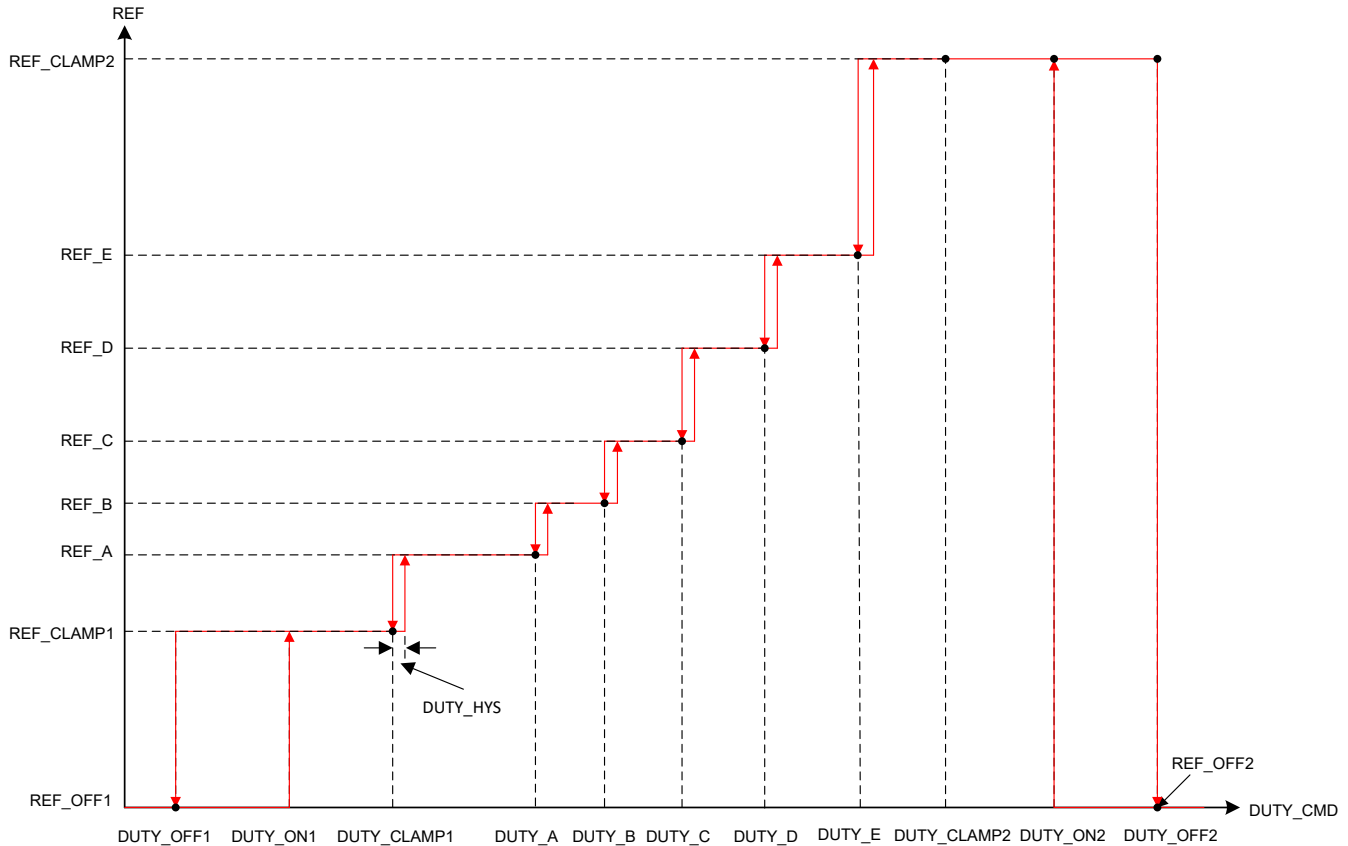


図 6-19. 階段制御プロファイル

階段制御プロファイルは、REF\_PROFILE\_CONFIG を 10b に設定することで有効化できます。階段プロファイルは、DUTY\_x と REF\_x を設定することで、入力制御リファレンスが REF\_CLAMP1 と REF\_CLAMP2 の間を階段状に変化することを特長としています。

- DUTY\_OFF1 は、それを下回るとリファレンスが REF\_OFF1 になるデューティ・コマンドを設定します。
- DUTY\_OFF1 と DUTY\_ON1 は、リファレンス制御入力 REF\_CLAMP1 および REF\_OFF1 間を遷移する際のヒステリシスを設定します (図 6-19 を参照)。
- DUTY\_CLAMP1 は、そこまでリファレンスが一定に維持されるデューティ・コマンドを設定します。REF\_CLAMP1 は、DUTY\_OFF1 と DUTY\_CLAMP1 の間のこの一定のリファレンスを設定します。DUTY\_CLAMP1 は、DUTY\_OFF1 と DUTY\_A の間の任意の位置に配置できます。
- DUTY\_A は、リファレンス REF\_A のデューティ・コマンドを設定します。このリファレンスは、DUTY\_CLAMP1 において REF\_CLAMP1 から REF\_A に階段的に変化します。DUTY\_A から DUTY\_E は、図 6-19 と同じ順序である必要があります。
- DUTY\_B は、リファレンス REF\_B のデューティ・コマンドを設定します。このリファレンスは、DUTY\_A において REF\_A から REF\_B に階段的に変化します。

- DUTY\_C は、リファレンス REF\_C のデューティ・コマンドを設定します。このリファレンスは、DUTY\_B において REF\_B から REF\_C に段階的に変化します。
- DUTY\_D は、リファレンス REF\_D のデューティ・コマンドを設定します。このリファレンスは、DUTY\_C において REF\_C から REF\_D に段階的に変化します。
- DUTY\_E は、リファレンス REF\_E のデューティ・コマンドを設定します。このリファレンスは、DUTY\_D において REF\_D から REF\_E に段階的に変化します。
- DUTY\_CLAMP2 は、それを上回るとリファレンスが一定 (REF\_CLAMP2) に維持されるデューティ・コマンドを設定します。REF\_CLAMP2 は、DUTY\_CLAMP2 と DUTY\_OFF2 の間のこの一定のリファレンスを設定します。このリファレンスは、DUTY\_E において REF\_E から REF\_CLAMP2 に段階的に変化します。DUTY\_CLAMP2 は、DUTY\_E と DUTY\_OFF2 の間の任意の位置に配置できます。
- DUTY\_OFF2 と DUTY\_ON2 は、リファレンス制御入力 REF\_CLAMP2 および REF\_OFF2 間を遷移する際のヒステリシスを設定します (図 6-19 を参照)。
- DUTY\_OFF2 は、それを上回るとリファレンスが REF\_CLAMP2 から REF\_OFF2 まで変化するデューティ・コマンドを設定します。
- DUTY\_HYS は、DUTY\_CLAMP1、DUTY\_A、DUTY\_E、での各段階的変化時のヒステリシスを設定します。

### 6.3.8.5.3 双方向プロファイル

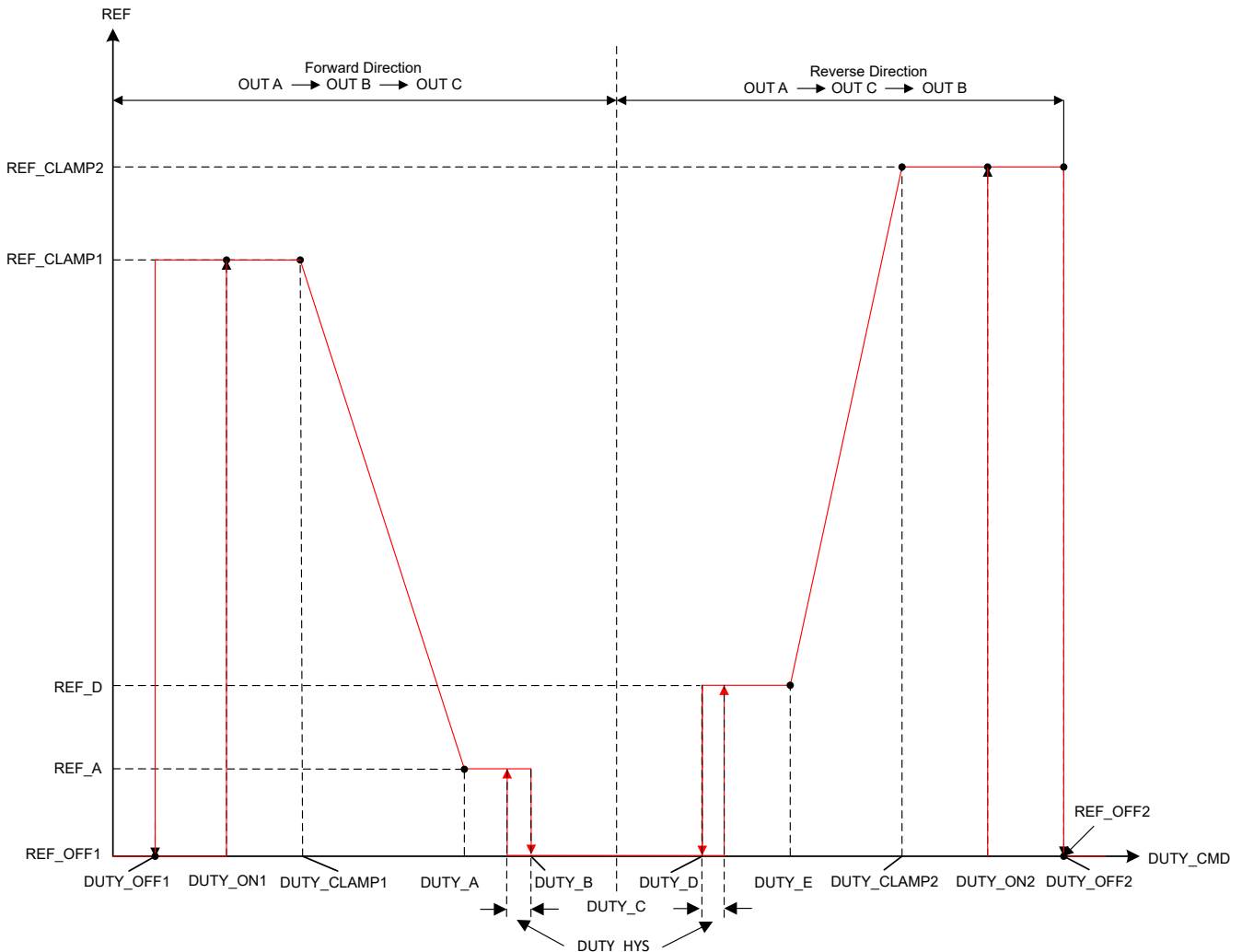


図 6-20. 双方向制御プロファイル

双方向制御プロファイルは、REF\_PROFILE\_CONFIG を 11b に設定することで有効化できます。双方向プロファイルは、デューティコマンドの調整によって方向を変える機能を持っています。DUTY\_C は、そこで方向が変わるデューティコマンドを設定します。双方向速度プロファイルを使うと、個別の信号を使わなくてもモーターの方向を制御できます。

**注**

DIR ピンと DIR\_INPUT ビットによる方向変更機能は、双方向プロファイル モードでは無効化されます。

- DUTY\_OFF1 は、それを下回るとリファレンスが REF\_OFF1 になるデューティコマンドを設定します。
- DUTY\_OFF1 と DUTY\_ON1 は、リファレンス制御入力 REF\_CLAMP1 および REF\_OFF1 間を遷移する際のヒステリシスを設定します (図 6-20 を参照)。
- DUTY\_CLAMP1 は、そこまでリファレンスが一定に維持されるデューティコマンドを設定します。REF\_CLAMP1 は、DUTY\_OFF1 と DUTY\_CLAMP1 の間のこの一定のリファレンスを設定します。DUTY\_CLAMP1 は、DUTY\_OFF1 と DUTY\_A の間の任意の位置に配置できます。
- DUTY\_A は、リファレンス REF\_A のデューティコマンドを設定します。このリファレンスは、DUTY\_CLAMP1 と DUTY\_A の間を直線的に変化します。DUTY\_A から DUTY\_E は、図 6-20 と同じ順序である必要があります。
- DUTY\_B は、それを上回ると MCF8316D がオフ状態になるデューティコマンドを設定します。このリファレンスは、DUTY\_A と DUTY\_B の間で一定 (REF\_A) に維持されます。
- DUTY\_C は、そこで方向が変わるデューティコマンドを設定します。
- DUTY\_D は、それを上回ると MCF8316D が逆方向の動作状態に入るデューティコマンドを設定します。REF\_D は、DUTY\_D と DUTY\_E の間の一定のリファレンスを設定します。
- DUTY\_E は、それを上回るとリファレンスが DUTY\_E と DUTY\_CLAMP2 の間を直線的に変化するデューティコマンドを設定します。
- DUTY\_CLAMP2 は、それを上回るとリファレンスが一定 (REF\_CLAMP2) に維持されるデューティコマンドを設定します。REF\_CLAMP2 は、DUTY\_CLAMP2 と DUTY\_OFF2 の間のこの一定のリファレンスを設定します。DUTY\_CLAMP2 は、DUTY\_E と DUTY\_OFF2 の間の任意の位置に配置できます。
- DUTY\_OFF2 と DUTY\_ON2 は、リファレンス制御入力 REF\_CLAMP2 および REF\_OFF2 間を遷移する際のヒステリシスを設定します (図 6-20 を参照)。
- DUTY\_OFF2 は、それを上回るとリファレンスが REF\_CLAMP2 から REF\_OFF2 まで逆方向に変化するデューティコマンドを設定します。
- DUTY\_HYS は、DUTY\_B と DUTY\_D で段階的に変化する際のヒステリシスを設定します。

#### 6.3.8.5.4 マルチリファレンス モード動作

**注**

マルチリファレンス (混合) モード動作は、REF\_PROFILE\_CONFIG が 01b (リニア プロファイル) または 10b (階段プロファイル) に設定されているときのみ利用できます。

MCF8316D は、VOLTAGE\_MODE\_CONFIG が 01b または 10b に設定されているとき、マルチリファレンス モード動作を選択できます。VOLTAGE\_MODE\_CONFIG が 01b に設定されている場合、MCF8316D は、DUTY\_CMD が DUTY\_C に達するまで速度、電流、または電力リファレンス モードで動作し、その後、電圧リファレンス モードに切り替わって DUTY\_C から 100% デューティコマンドまで動作します (図 6-21 を参照)。

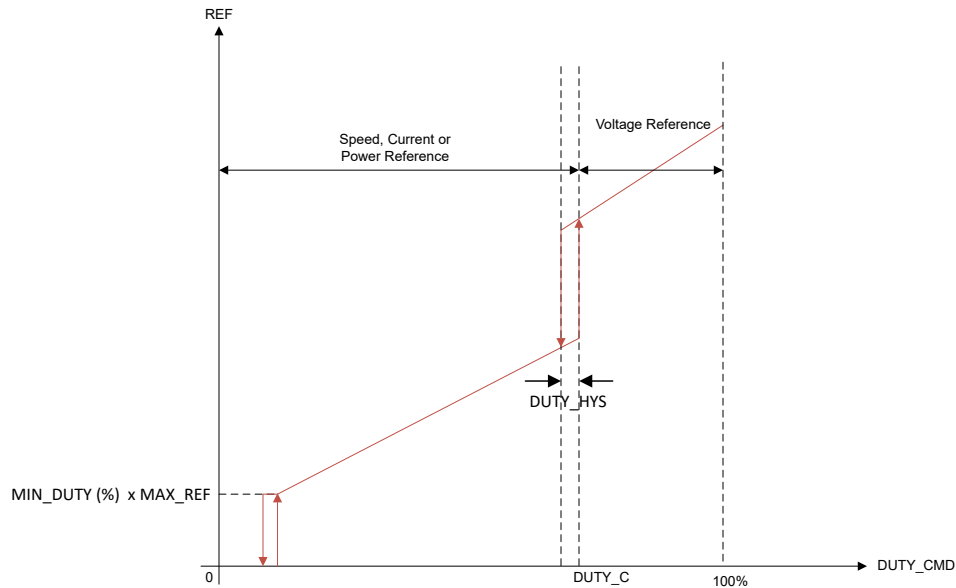


図 6-21. マルチリファレンス モード動作 (VOLTAGE\_MODE\_CONFIG = 01b の場合)

逆に、VOLTAGE\_MODE\_CONFIG が 10b に設定されている場合、MCF8316D は、DUTY\_C まで電圧リファレンス モードで動作し、その後、速度、電流、または電力リファレンスに切り替わって DUTY\_C から 100% デューティコマンドまで動作します (図 6-22 を参照)。

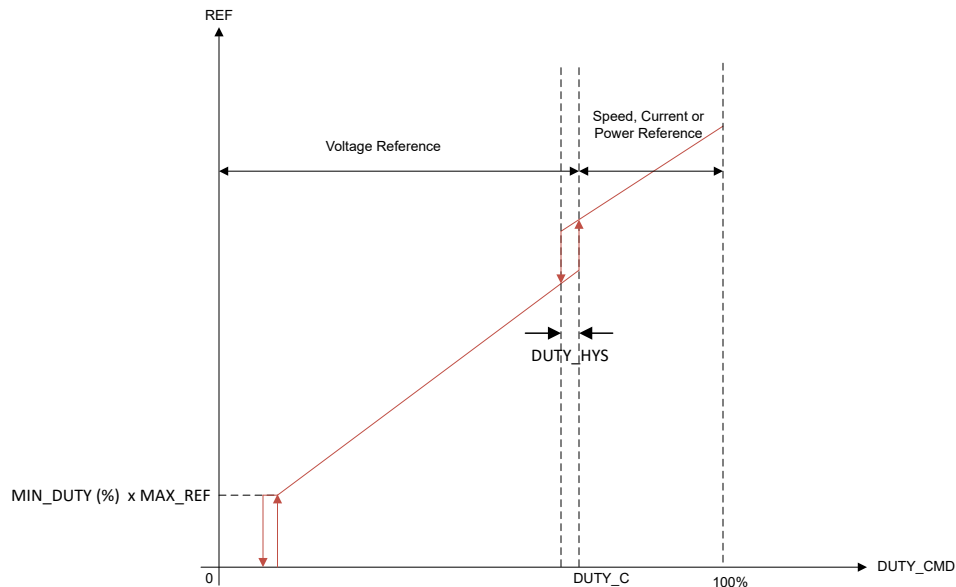


図 6-22. マルチリファレンス モード動作 (VOLTAGE\_MODE\_CONFIG = 10b の場合)

#### 6.3.8.5.5 プロファイラを使わない入力リファレンス伝達関数

入力リファレンスには、INPUT\_REFERENCE\_MODE による設定に従って、速度、電力、電流、または電圧のコマンドを使用できます。

注

- このモードでは、MIN\_DUTY < REF\_CLAMP1 の場合、最小リファレンスは MIN\_DUTY ではなく REF\_CLAMP1 によって設定されます。たとえば、MIN\_DUTY が 1%、REF\_CLAMP1 が 5% に設定されている場合、リファレンスの最小値は REF\_CLAMP1 x MAX\_REFERENCE です。MAX\_REFERENCE は、入力リファレンス モードに応じて、MAX\_SPEED、MAX\_POWER、ILIMIT、または 100% にすることができます。
- MIN\_DUTY を使って基準の最小値を設定するためには、MIN\_DUTY > REF\_CLAMP1 と設定します。

速度リファレンスの伝達関数

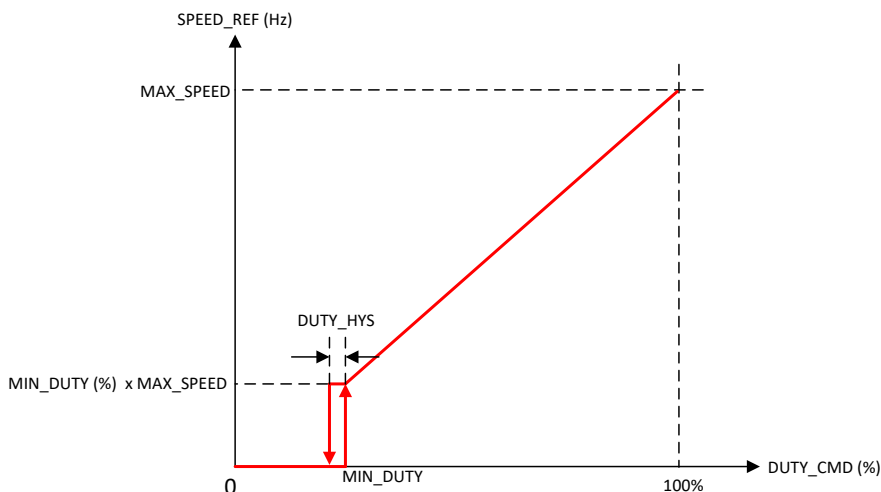


図 6-23. 速度リファレンスの伝達関数

図 6-23 に、DUTY\_CMD と SPEED\_REF との関係を示します。MAX\_SPEED は、100% の DUTY\_CMD での SPEED\_REF を設定します。MIN\_DUTY は、SPEED\_REF の最小値 (MIN\_DUTY x MAX\_SPEED) を設定します。MAX\_SPEED が 0Hz に設定されると、SPEED\_REF は (DUTY\_CMD に関係なく) 0 にクランプされ、モーターは停止状態になります。

電力リファレンスの伝達関数

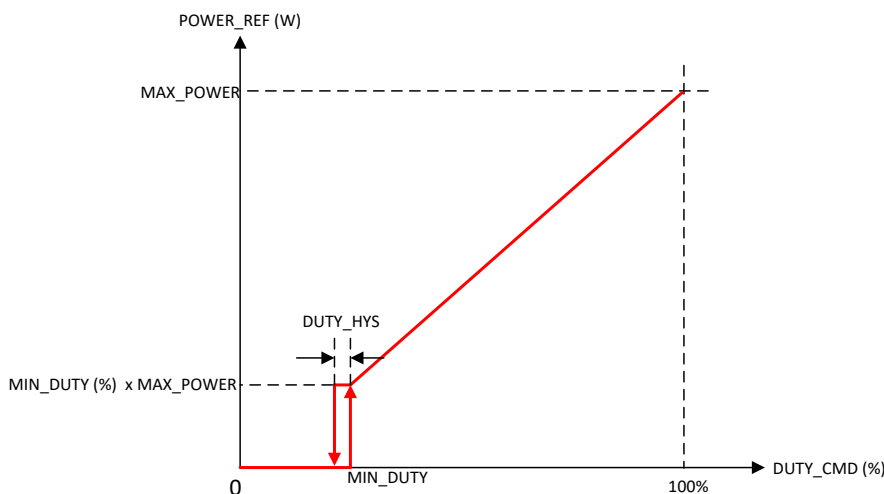


図 6-24. 電力リファレンスの伝達関数

図 6-24 に、DUTY\_CMD と POWER\_REF との関係を示します。MAX\_POWER は、100% の DUTY\_CMD での POWER\_REF を設定します。MIN\_DUTY は POWER\_REF の最小値 (MIN\_DUTY x MAX\_POWER) を設定します。MAX\_POWER が 0W に設定されている場合、POWER\_REF は (DUTY\_CMD に関係なく) 0 にクランプされ、モーターは停止状態になります。

### 電圧リファレンスの伝達関数

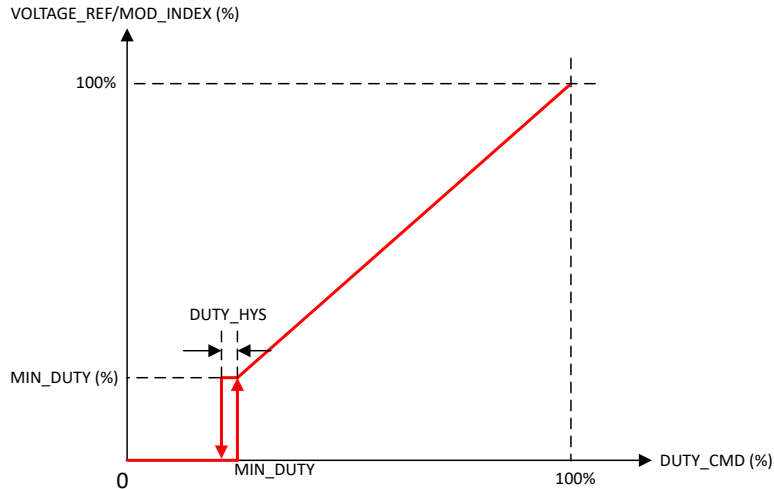


図 6-25. 電圧リファレンスの伝達関数

電圧制御モードでは、モーターに印加される相電圧は DUTY\_CMD に比例します (MIN\_DUTY から 100% まで) (図 6-25 を参照)。DUTY\_CMD が MIN\_DUTY より小さい場合、モーターに印加される電圧は 0 にクランプされます。

### 電流入力の伝達関数

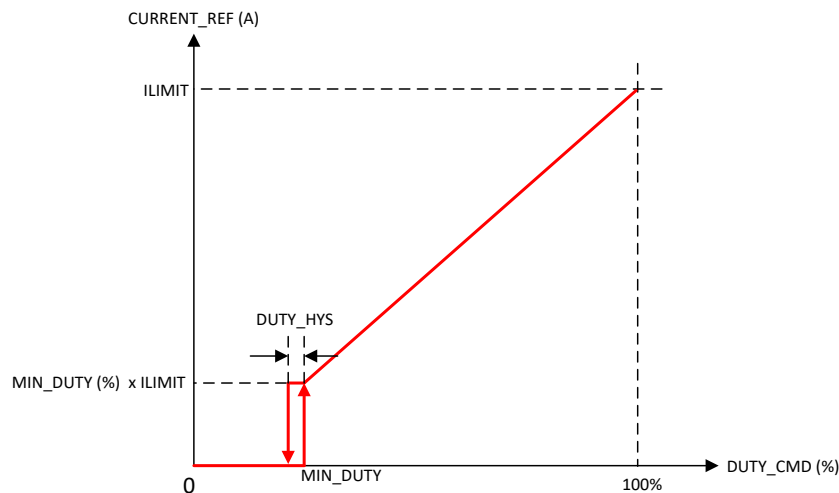


図 6-26. 電流リファレンスの伝達関数

図 6-26 に、DUTY\_CMD と CURRENT\_REF との関係を示します。ILIMIT は、100% の DUTY\_CMD での CURRENT\_REF を設定します。MIN\_DUTY は CURRENT\_REF の最小値 (MIN\_DUTY x ILIMIT) を設定します。

### 6.3.9 異なる初期条件でのモータの起動

MCF8316D が起動プロセスを開始する際、モーターは 3 つの状態のいずれかになります。モーターの状態は、停止、正方向の回転、逆方向の回転のいずれかです。MCF8316D は、これらのすべての状態で確実にモーターを起動できるように、各種機能を備えています。図 6-27 に、モーターの 3 つの初期状態のそれぞれのモーター起動フローを示します。

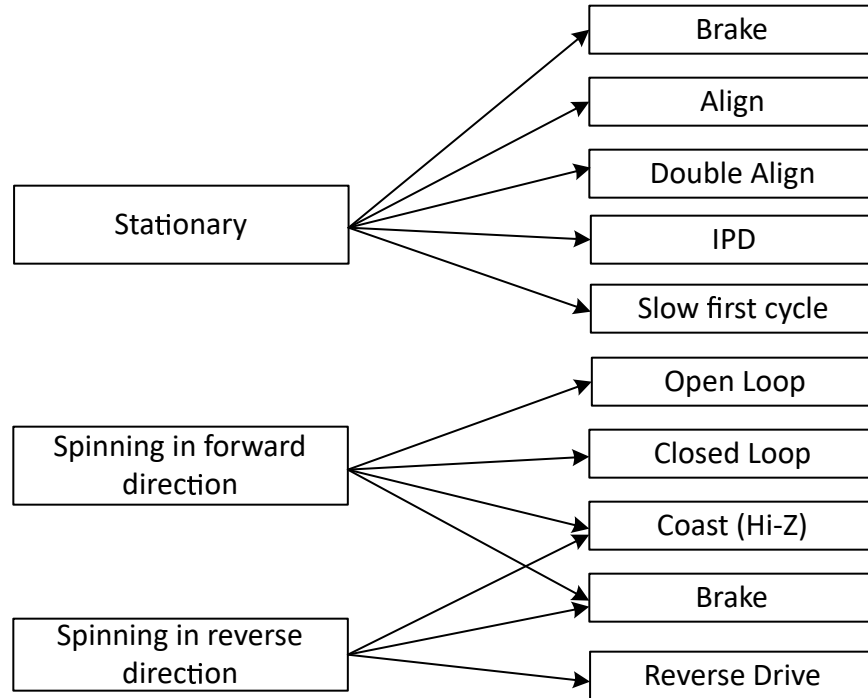


図 6-27. 異なる初期条件でのモーターの起動

注

「正方向」とは「命令された方向と同じ方向に回転すること」を意味し、「逆方向」とは「命令された方向と反対方向に回転すること」を意味します。

### 6.3.9.1 ケース 1 – モーターが停止

モーターが停止している場合、モーターの位置と位相が一致するように整流を初期化する必要があります。MCF8316D は、モーター位置に対して整流ロジックを初期化し、モーターを確実に起動させるための各種機能を備えています。

- アラインおよびダブル アライン方式では、特定のモーター位相にわたって電圧を印加することで、この位相に合わせてモーターを強制的に回転させ、モーターを強制的に整列させます。
- 初期位置検出 (IPD) は、決定論的なインダクタンス変動に基づいてモーターの位置を決定します。この変動は BLDC モーターにしばしば存在するものです。
- スロー ファースト サイクル方式は、電気的な 1 回転が完了するまでに、印加される整流に対して回転子の位置が整列するように、低周波数のサイクルを印加することでモーターを起動します。

MCF8316D は、上記の起動方法の 1 つを開始する前にモーターが確実に停止するように、設定可能なブレーキ機能も備えています。本デバイスは、設定された起動方法を実行した後、開ループ加速に移行します。

### 6.3.9.2 ケース 2 – モーターが順方向に回転

モーターが、十分な速度 (BEMF) で順方向 (指令された方向と同じ方向) に回転している場合、MCF8316D は回転するモーターに再同期し、閉ループ動作に直接移行することで整流を継続します。モーター速度が低すぎて閉ループ動作に入れない場合、MCF8316D は、閉ループ動作に入るのに十分な速度に達するまでモーターを加速するために、開ループ動作に移行します。回転するモーターに再同期することで、ユーザーはこの初期条件において可能な限り高速な起動時間を達成できます。この再同期機能は、RESYNC\_EN によって有効化または無効化できます。MCF8316D では、再同期が無効化されている場合、モーターが惰性で回転して停止するのを待つか、またはブレーキをかけるように設定できます。モーターが回転を停止した後、モーターが停止していることを踏まえて、ケース 1 のようにモーター起動シーケンスが進行します。



### 6.3.9.3 ケース 3 – モーターが逆方向に回転

モーターが逆方向 (指令された方向とは反対の方向) に回転している場合、MCF8316D は、方向を変えて、指令された方向の目標速度リファレンスまでモーターを駆動するための複数の手段を備えています。

リバースドライブ方式を使うと、モーターがゼロ速度まで減速するようにモーターを駆動できます。

MCF8316D では、リバースドライブが無効化されている場合、モーターが惰性で回転して停止するまで待つように、またはブレーキをかけるように設定できます。モーターが回転を停止した後、モーターが停止していることを踏まえて、ケース 1 のようにモーター起動シーケンスが進行します。

---

#### 注

リバースドライブまたはブレーキ機能を使う際は、電流が許容レベルに制限されるように、また、エネルギーが電源に逆流することで電源電圧が急激に増加しないように注意します。

---

### 6.3.10 モータの起動シーケンス (MSS)

図 6-28 に、MCF8316D デバイスに実装されているモーター起動シーケンスを示します。

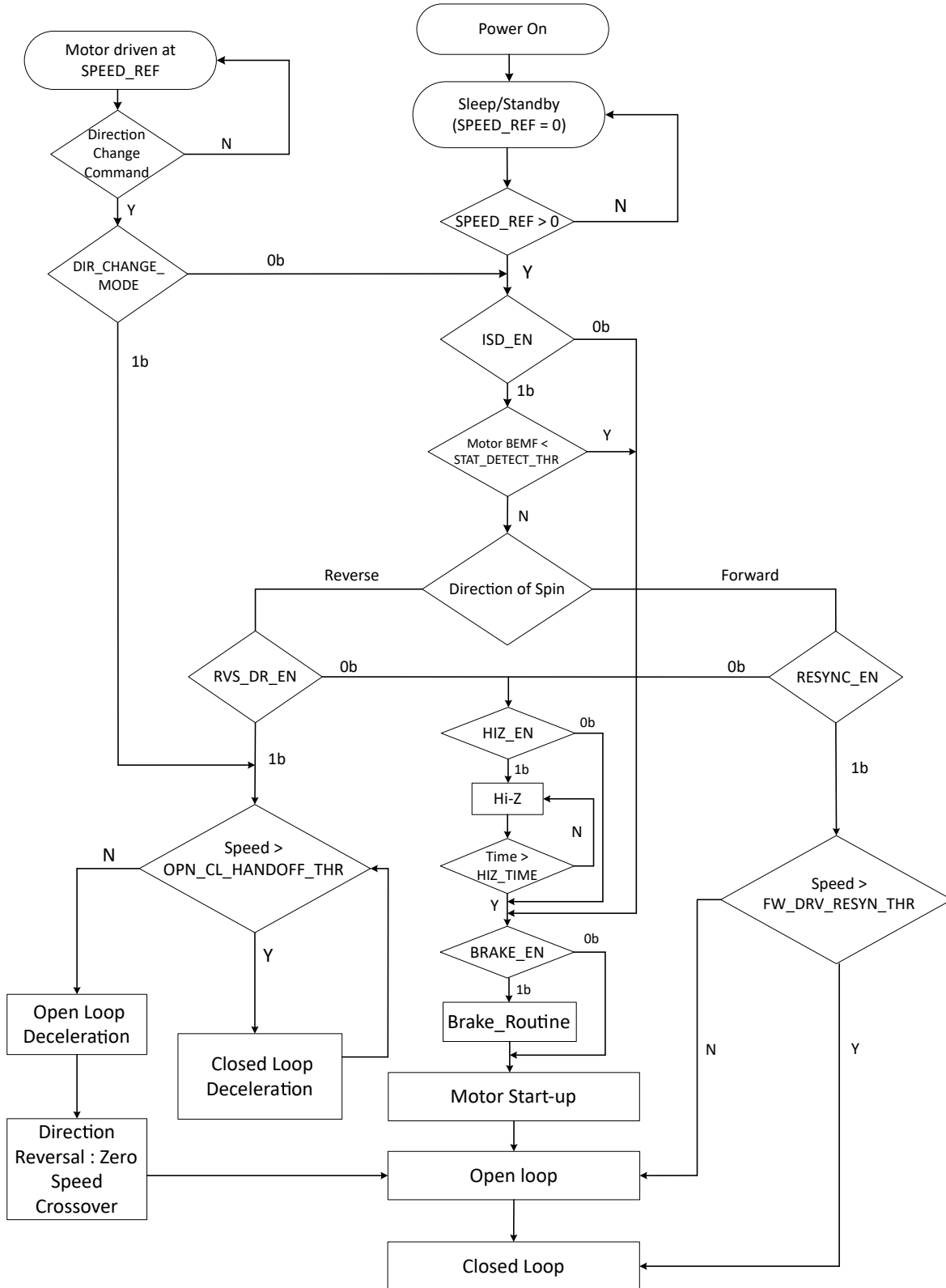


図 6-28. モーターの起動シーケンス

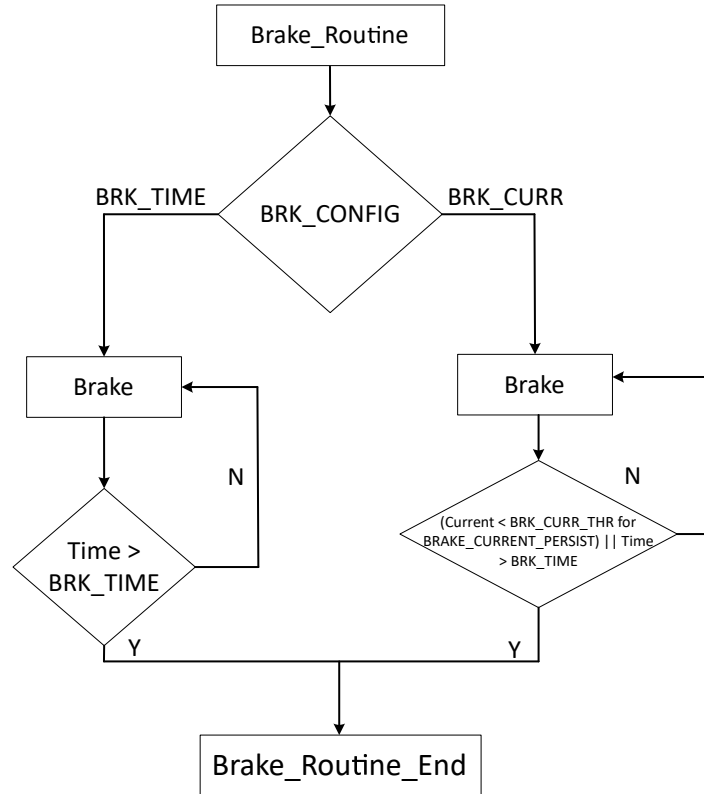


図 6-29. ブレーキ ルーチン

パワーオン状態

これは、MCF8316D の電源がオンのときの、モーター起動シーケンス (MSS) の初期状態です。この状態では、MCF8316D はペリフェラルを構成し、EEPROM からアルゴリズム パラメータを初期化して、モーターを駆動するための準備をします。

スリープ / スタンバイ

この状態では、SPEED\_REF は 0 に設定され、MCF8316D は、DEV\_MODE および SPEED/WAKE ピンの電圧に応じて、スリープ モードまたはスタンバイ モードになります。

SPEED\_REF > 0 判定

SPEED\_REF が 0 より大きい値に設定されている場合、MCF8316D はスリープ / スタンバイ状態を終了し、ISD\_EN 判定に進みます。SPEED\_REF が 0 に設定されている限り、MCF8316D はスリープ / スタンバイ状態を維持します。

方向変更コマンド判定

方向変更コマンドを受信すると、MCF8316D は、DIR\_CHANGE\_MODE 判定に進みます。

DIR\_CHANGE\_MODE 判定

DIR\_CHANGE\_MODE が 0b に設定されている場合、MCF8316D は ISD\_EN 判定に進み、方向の変更を開始します。これに対し、DIR\_CHANGE\_MODE が 1b に設定されている場合、MCF8316D は、Speed > OPN\_CL\_HANDOFF\_THR 判定に進み、方向の変更を開始します。

ISD\_EN 判定

MCF8316D は、初期速度検出 (ISD) 機能が有効化されている (ISD\_EN = 1b) かどうかを確認します。ISD が有効化されている場合、MSS は BEMF < STAT\_DETECT\_THR 判定に進みます。これに対し、ISD が無効化されている場合、MSS は直接 BRAKE\_EN 判定に進みます。

BEMF < STAT\_DETECT\_THR

ISD はモーターの初期条件 (速度、角度、回転方向) を決定します (セクション 6.3.10.1 を参照)。モーターが停止している (BEMF < STAT\_DETECT\_THR) と見なされた場合、MSS は BRAKE\_EN 判定に進みます。モーターが停止していない場合、MSS は回転方向の検証に進みます。

<b>回転方向判定</b>	MSS は、モーターが正方向と逆方向のどちらかで回転しているのかを判定します。モーターが正方向に回転している場合、MCF8316D は RESYNC_EN 判定に進みます。モーターが逆方向に回転している場合、MSS は RVS_DR_EN 判定に進みます。
<b>RESYNC_EN 判定</b>	RESYNC_EN が 1b に設定されている場合、MCF8316D は「速度」>「開ループ - 閉ループ ハンドオフ」(再同期) 判定に進みます。RESYNC_EN が 0b に設定されている場合、MSS は HIZ_EN 判定に進みます。
<b>速度 &gt; FW_DRV_RESYN_THR 判定</b>	モーター速度が FW_DRV_RESYN_THR より大きい場合、MCF8316D は ISD から得た速度および位置情報を使用して、閉ループ状態に直接遷移します (セクション 6.3.10.2 を参照)。モーター速度が FW_DRV_RESYN_THR より小さい場合、MCF8316D は開ループ状態に遷移します。
<b>RVS_DR_EN 判定</b>	MSS は、リバースドライブ機能が有効化されている (RVS_DR_EN = 1b) かどうかを調べます。リバースドライブ機能が有効化されている場合、MSS は逆方向モーター速度の確認に遷移します。リバースドライブ機能が有効化されていない場合 (RVS_DR_EN = 0b)、MSS は HIZ_EN 判定に進みます。
<b>速度 &gt; OPN_CL_HANDOFF_THR 判定</b>	MSS は、MCF8316DA が閉ループで減速するべき程度の、大きい逆転速度であるかどうかを確認します。速度 (逆方向) が OL_CL_HANDOFF_THR よりも大きい間、MSS は閉ループ減速を続けます。速度が OPN_CL_HANDOFF_THR を下回ると、MSS は開ループ減速に遷移します。
<b>逆方向閉ループ、開ループ減速、ゼロ速度クロスオーバー</b>	MCF8316D は逆方向で再同期し、モーター速度がハンドオフ スレッショルドを下回るまで、閉ループでモーターを減速させます。 (「リバースドライブ」を参照)。逆方向のモーター速度が低すぎる場合、MCF8316D は開ループに切り替わり、開ループでモーターを減速させ、ゼロ速度に達します。次に開ループで正方向に加速し、モーター速度が十分に上がった後、閉ループ動作に入ります。
<b>HIZ_EN 判定</b>	MSS は、コースト (ハイ インピーダンス) 機能が有効化されている (HIZ_EN = 1) かどうかを確認します。コースト機能が有効化されている場合 (HIZ_EN = 1b)、MSS はコースト ルーチンに進みます。コースト機能が無効化されている場合 (HIZ_EN = 0b)、MSS は BRAKE_EN 判定に進みます。
<b>コースト (ハイ インピーダンス) ルーチン</b>	本デバイスは、HIZ_TIME によって設定された特定の時間の間、6 つの MOSFET のすべてをターンオフすることで、モーターを惰性で回転させます。
<b>BRAKE_EN 判定</b>	MSS は、ブレーキ機能が有効化されている (BRAKE_EN = 1b) かどうかを確認します。ブレーキ機能が有効化されている場合 (BRAKE_EN = 1b)、MSS はブレーキ ルーチンに進みます。ブレーキ機能が無効化されている場合 (BRAKE_EN = 0b)、MSS はモーター起動状態に進みます (セクション 6.3.10.4 を参照)。
<b>ブレーキ ルーチン</b>	MCF8316D は、BRK_CONFIG に基づいて時間方式のブレーキ (BRK_TIME によって設定された期間) または電流方式のブレーキ (BRAKE_CURRENT_PERSIST の場合、相電流が BRK_CURR_THR 未満になるまで適用されるブレーキ) のどちらかを作動させます。電流方式のブレーキには、BRK_TIME 内に相電流が BRK_CURR_THR を下回らない場合に、ブレーキ状態が終了することを保証するためのタイムアウトがあります。時間方式のブレーキは、BRK_MODE 設定に基づいて、ハイサイドまたはローサイドのどちらかの MOSFET を使って作動させることができます。電流方式のブレーキは、ローサイド MOSFET のみを使って作動します。
<b>閉ループ状態</b>	この状態では、MCF8316D は、回転子角度推定に基づいて、センサレス FOC を使用してモーターを駆動します。

### 6.3.10.1 初期速度検出 (ISD)

ISD 機能は、モーターの初期状態を識別するために使われ、ISD\_EN を 1b に設定することで有効化されます。初期の速度、位置、方向は、3 相電圧を検出して決定されます。ISD は、ISD\_EN を 0b に設定することで無効化できます。この機能が無効化 (ISD\_EN が 0b に設定) されている場合、MCF8316D は初期速度検出機能を実行せず、ブレーキルーチン (BRAKE\_EN) が有効化されているかどうかの確認に進みます。

### 6.3.10.2 モータの再同期化

モーター再同期機能は、ISD 機能と再同期機能がどちらも有効化されており、かつモーターの初期状態が正方向 (命令された方向と同じ方向) の回転であると本デバイスが判断した場合に機能します。ISD 中に測定された速度と位置の情報は、MCF8316D の駆動状態を初期化するために使われます。本デバイスは閉ループ状態 (または、閉ループ動作に必要なモーター速度が得られていない場合は開ループ状態) に直接遷移でき、モーターを停止させる必要はありません。MCF8316D のモーター再同期機能は RESYNC\_EN ビットによって有効化 / 無効化できます。モーター再同期機能が無効化されている場合、本デバイスはモーター コースト (ハイ インピーダンス) ルーチンが有効化されているかどうかの確認に進みます。

### 6.3.10.3 リバース ドライブ

ISD\_EN と RVS\_DR\_EN の両方が 1b に設定されており、かつモーターの回転方向が、指令された方向と反対であると ISD が判断した場合、MCF8316D はリバースドライブ機能を使ってモーターの回転方向を変更します。リバースドライブは、逆方向でのモーター速度との同期、ゼロ速度までの逆方向のモーター減速、方向転換、本デバイスが正方向の開ループに遷移するまでの正方向 (指令された方向) の開ループ加速から成ります (図 6-30 を参照)。MCF8316D では、REV\_DRV\_CONFIG を設定することで、順方向パラメータを使用する方法と、別のリバースドライブ パラメータのセットを使用する方法のどちらかを選択できます。

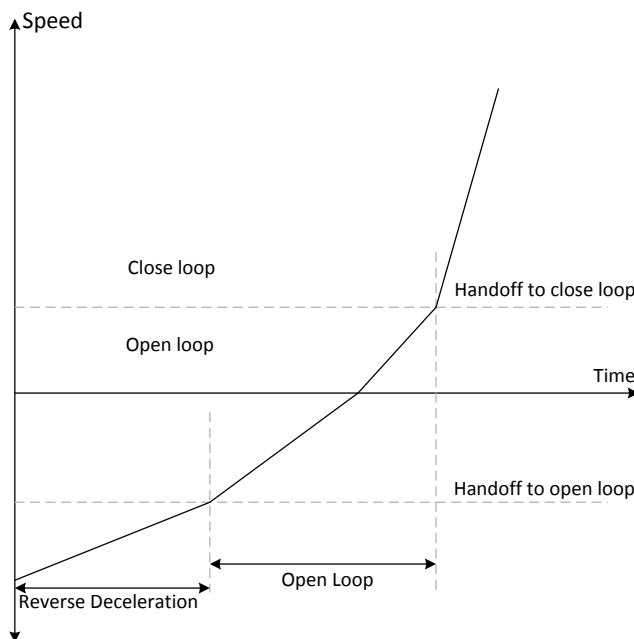


図 6-30. リバース ドライブ機能

#### 6.3.10.3.1 リバース ドライブチューニング

MCF8316D は、リバースドライブの開ループから閉ループへの ハンドオフ スレッショルド、開ループ加速 (および減速) レート、開ループ電流制限を、フォワード ドライブ動作で使用される値とは異なる値に調整する機能を備えています。リバースドライブ固有のパラメータは、REV\_DRV\_CONFIG を 1b に設定することで使用できます。REV\_DRV\_CONFIG が 0b に設定されている場合、MCF8316D は、フォワードドライブ動作のために設定されたものと同等のパラメータをリバースドライブ動作時にも使用します。

モーターが逆方向の開ループに入る際の速度は、REV\_DRV\_HANDOFF\_THR によって設定できます。ジャークも同期喪失も起こさずに滑らかに遷移させるため、REV\_DRV\_OPEN\_LOOP\_CURRENT を設定することで、速度反転中にモーターが開ループで回転する際の電流を適切な値に制限できます。速度反転中の正方向の開ループ加速度は、REV\_DRV\_OPEN\_LOOP\_ACCEL\_A1 と REV\_DRV\_OPEN\_LOOP\_ACCEL\_A2 によって設定されます。モーターが逆方向にゼロ速度まで減速する際のリバースドライブ開ループ減速度は、リバースドライブ開ループ加速度のパーセンテージとして REV\_DRV\_OPEN\_LOOP\_DEC によって設定できます。

#### 6.3.10.4 モータ起動

停止位置からモーターを起動するために各種の機能が備わっており、これらの機能の選択は MTR\_STARTUP によって設定できます。アラインおよびダブルアラインモードでは、DC 電流の注入によって、モーターは既知の位置に整列します。IPD モードでは、6 つの異なる高周波数パルスを印加することで、回転子の位置が推定されます。スローファーストサイクルモードでは、低周波数のサイクルを印加することで、モーターが起動されます。

##### 6.3.10.4.1 アライン

アラインは、MTR\_STARTUP を 00b に設定することで有効化されます。MCF8316D は、ALIGN\_TIME で設定された一定時間にわたって、特定の相パターンにより使って DC 電流を注入することで、モーターを整列させます。アライン中の位相パターンは ALIGN\_ANGLE に基づいて生成されます。MCF8316D では、アライン中の電流制限値は、ALIGN\_OR\_SLOW\_CURRENT\_ILIMIT によって設定されます。

位相電流が急速に変化すると、駆動トルクが急激に変化し、音響ノイズが発生する可能性があります。これを回避するために、MCF8316D は、ALIGN\_SLOW\_RAMP\_RATE によって設定された構成可能なレートで、電流を 0 から電流制限値まで増加させていきます。アラインルーチンの終了時に、モーターは既知の位置に整列します。

##### 6.3.10.4.2 ダブルアライン

ダブルアラインは、MTR\_STARTUP を 01b に設定することで有効化されます。回転子の初期位置が、適用された位相パターンに対して 180° 位相がずれている場合、シングルアラインは頼りになりません。この場合、シングルアラインを使うと起動に失敗する可能性があります。アライン方式の起動の信頼性を高めるため、MCF8316D ではダブルアライン起動機能を選択できます。ダブルアライン起動では、MCF8316D は、第 1 のアラインの相パターンより 90° 進んだ第 2 のアラインの相パターンを使用します。ダブルアラインでは、アライン時間、電流制限、ランプレートなどの関連パラメータは、シングルアラインで使われるものと同じです。初期の回転子位置に関係なく、モーターが既知の位置に確実に整列するように、2 つの異なる位相パターンが同じパラメータを使って連続して適用されます。

##### 6.3.10.4.3 初期位置検出 (IPD)

初期位置検出 (IPD) は、MTR\_STARTUP を 10b に設定することで有効化できます。IPD では、モーターインダクタンスの空間的変動を利用してモーターの初期位置を決定するために誘導検出方式が使われます。

アラインまたはダブルアラインを行うと、開ループ加速を開始する前に、モーターが逆方向に回転する可能性があります。IPD は、モーターの逆回転が許されないアプリケーションでも使用できます。IPD は、モーターが整流に整列するのを待たないため、より速いモーター起動シーケンスを実現できます。IPD は、モーターのインダクタンスが位置の関数として変化する場合にうまく機能します。IPD は、モーターにパルス電流を印加することで動作するため、音響ノイズが発生する可能性があります。特定のアプリケーションでは、最適な起動方法を決定する際にこのことを考慮する必要があります。

##### 6.3.10.4.3.1 IPD 動作

IPD は、BC → CB → AB → BA → CA → AC のシーケンスに従って 6 種類の相パターンを順に適用することで動作します (図 6-31 を参照)。IPD\_CURR\_THR によって設定されたスレッショルドに電流が達すると、MCF8316D はその相パターンの駆動を停止し、その相パターンが適用されたときから電流スレッショルドに達するまでにかかった時間を測定します。このようにして、6 つの位相パターンのすべてについて、IPD\_CURR\_THR に達するのに要した時間が測定されます (この時間は、モーター巻線のインダクタンスの関数として変化します)。時間が最も短い状態は、インダクタンスが最小である状態を表します。インダクタンスが最小になるのは、モーターの N 極が、この特定の駆動状態に整列されている場合です。

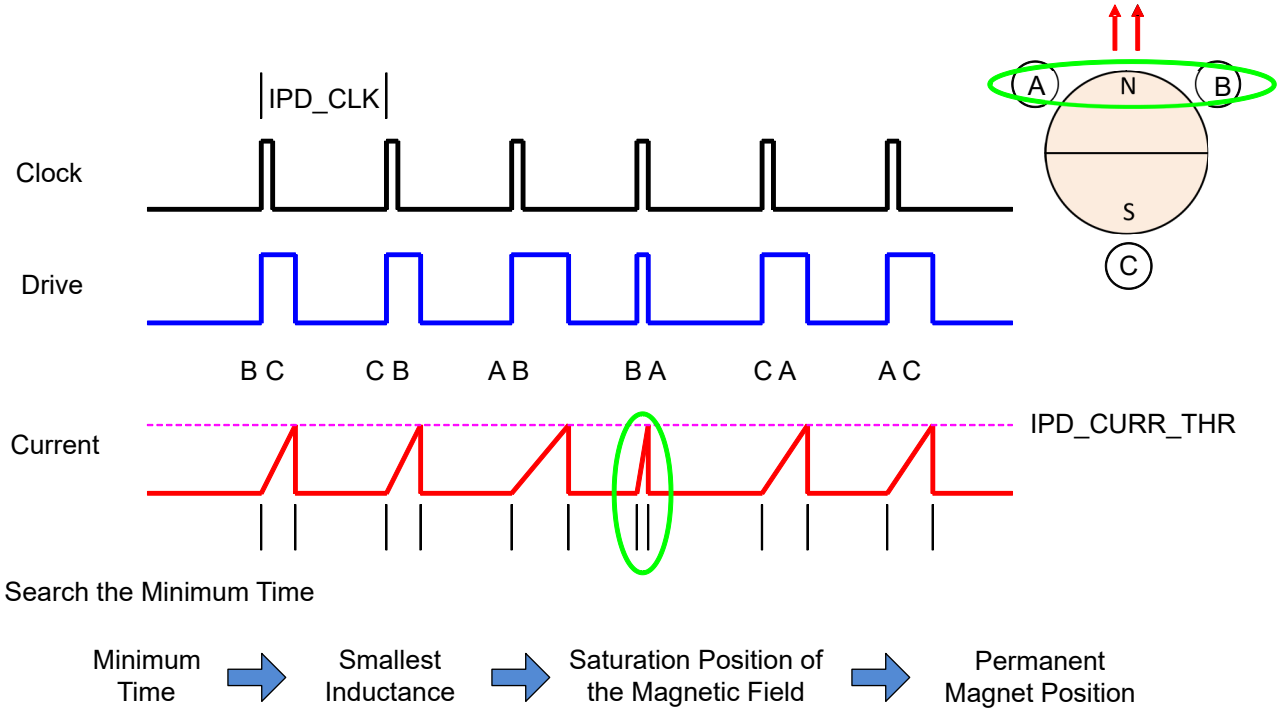


図 6-31. IPD の機能

#### 6.3.10.4.3.2 IPD 解放モード

電流がスレッシュホールドに達したときに、MCF8316D がモーター駆動を停止する方法を設定するには、2 つのモードが利用可能です。IPD\_RLS\_MODE = 0b の場合、還流 (またはブレーキ) モードが選択されます。この構成では、MOSFET (LSC) とボディダイオード (LSA) の間で電流が還流するように、ローサイド (LSC) MOSFET はオンのままです (図 6-32 を参照)。IPD\_RLS\_MODE = 1b の場合、ハイインピーダンスモードが選択されます。ハイインピーダンスモードでは、ハイサイド (HSA) MOSFET とローサイド (LSC) MOSFET がどちらもターンオフし、電流はボディダイオードを通じて電源に還流します (図 6-33 を参照)。

ハイインピーダンスモードでは、相電流が落ち着くまでの時間は短くなりますが、その結果、 $V_M$  の電圧が上昇する可能性があります。クランプ回路を追加するか、 $V_M$  と PGND の間にエネルギーを吸収するための十分な容量を提供するかして、この問題を管理する必要があります。電圧サージを抑制できない場合や、アプリケーションで許容できない場合は、還流モードを使用する必要があります。還流モードを使用する場合は、IPD\_CLK\_FREQ を適切に選択して、次の IPD 位相パターンが適用される前に、モーター巻線の電流が 0A まで減衰するのに十分な時間を確保します。

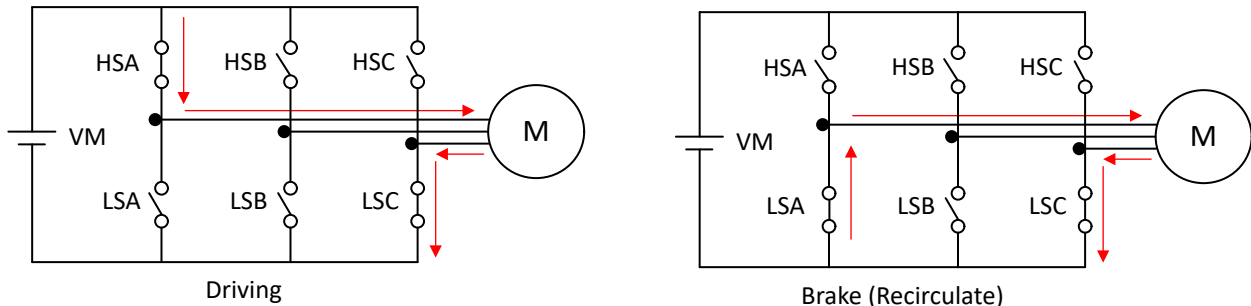


図 6-32. IPD 解放モード - ブレーキ (0b)



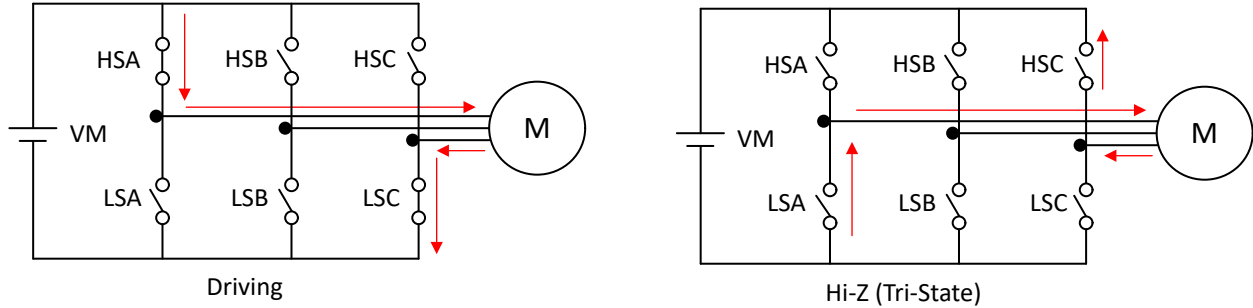


図 6-33. IPD 解放モード - トライステート (1b)

#### 6.3.10.4.3.3 IPD アドバンス角度

初期位置が検出された後、MCF8316D は、IPD\_ADV\_ANGLE で指定された角度で、開ループでモーターを駆動し始めます。

駆動角を  $0^\circ \sim 180^\circ$  の任意の位置に進めると、正のトルクが得られます。駆動角度を  $90^\circ$  進めると、最大の初期トルクが得られます。最初から最大トルクを加えると、回転子の加速がぎくしゃくする可能性があります。アプリケーションで滑らかな加速が得られるように IPD\_ADV\_ANGLE を選択します (図 6-34 を参照)。

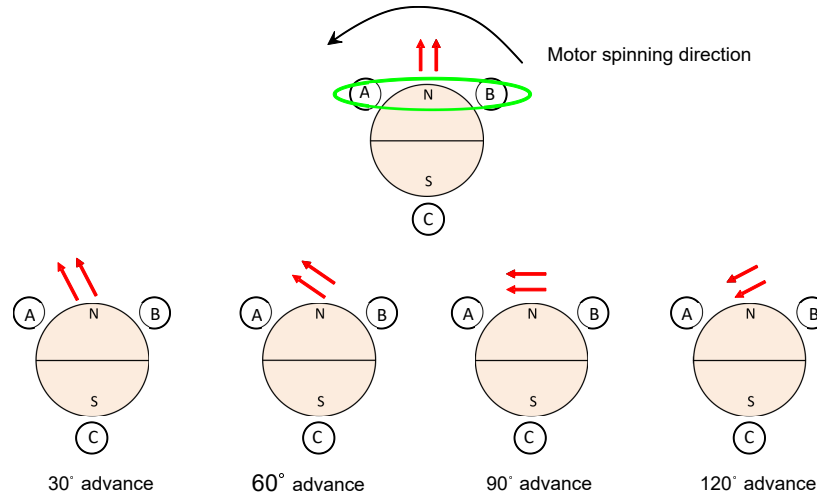


図 6-34. IPD アドバンス角度

#### 6.3.10.4.4 スロー ファースト サイクル起動

MTR\_STARTUP を 11b に設定することで、スロー ファースト サイクル起動が有効化されます。スロー ファースト サイクル起動では、MCF8316D は、SLOW\_FIRST\_CYCLE\_FREQ によって設定された周波数でモーターの整流を開始します。設定された周波数は最初のサイクルでのみ使用され、その後モーター整流は、開ループ加速度係数 A1 および A2 によって設定された加速プロファイルに従います。スロー ファースト サイクルの周波数は、モーターが整流シーケンスと同期できるように、十分低く設定する必要があります。このモードではアライン時間を大幅に短縮できるため、高速起動が求められる場合に役立ちます。

#### 6.3.10.4.5 開ループ

アライン、ダブル アライン、IPD、スロー ファースト サイクルのいずれかでモーター位置の初期化が完了すると、MCF8316D は開ループでモーターを加速し始めます。MCF8316D では、開ループの電流制限値は OL\_ILIMIT によって設定され、この電流を使って速度が増加します。開ループでは、 $I_q$  と  $I_d$  の制御 PI ループは電流を能動的に制御します。開ループ中の角度は、ランプ ジェネレータから提供されます (図 6-35 を参照)。

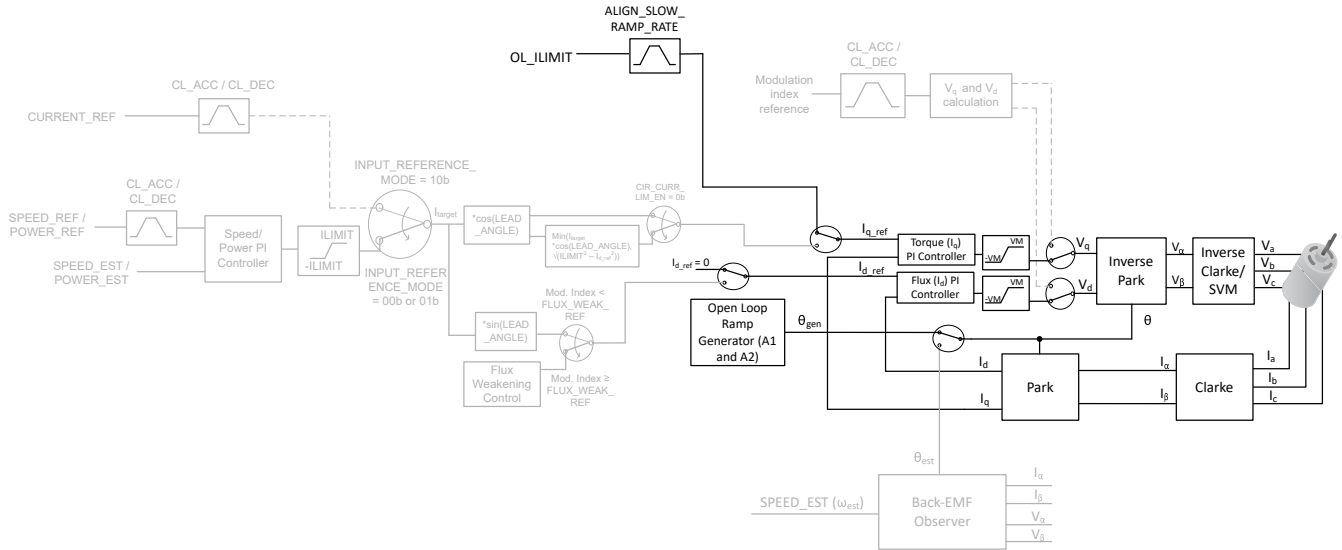


図 6-35. 開ループ

開ループ動作の機能は、逆起電力オブザーバが回転子の位置を正確に検出できるように、モーターが十分な BEMF を生成する速度までモーターを駆動することです。モーターは開ループで加速され、任意の時点での速度は式 7 で求められます。MCF8316D では、開ループ加速度係数 (A1 と A2) はそれぞれ OL\_ACC\_A1 と OL\_ACC\_A2 によって設定されます。

$$\text{Speed}(t) = A1 * t + 0.5 * A2 * t^2 \tag{7}$$

#### 6.3.10.4.6 オープンループからクローズループへの遷移

モーターが十分な速度に達してモーターの角度および速度を逆起電力オブザーバが推定できるようになると、MCF8316D は閉ループ状態に遷移します。このハンドオフ速度は、逆起電力とモーター速度の測定値に基づいて自動的に決定されます。また、OPN\_CL\_HANDOFF\_THR を設定し、AUTO\_HANDOFF\_EN を 0b に設定することで、ハンドオフ速度を手動で設定することもできます。速度が急変することなく、遷移が円滑に行われるように、遷移後、角度偏差 ( $\theta_{\text{gen}} - \theta_{\text{est}}$ ) は直線的に減少します。角度偏差低減のランプレートは THETA\_ERROR\_RAMP\_RATE で設定できます。開ループ中に設定された電流制限値が大きく、かつ閉ループに遷移する前にその電流制限値が低減されない場合、閉ループに遷移した後、一時的にモーター速度が SPEED\_REF の値を上回る可能性があります。このような速度の変動を防ぐため、IQ\_RAMP\_EN を 1b に設定します。そうすれば、閉ループに遷移する前に、 $i_{q\_ref}$  が小さくなります。ただし、最終的な速度リファレンス (SPEED\_REF) が開ループ - 閉ループ ハンドオフ速度 (OPN\_CL\_HANDOFF\_THR) の 2 倍より大きい場合、より速いモーター加速を可能にするため、IQ\_RAMP\_EN の設定にかかわらず、 $i_{q\_ref}$  は小さくなりません。

十分な速度で閉ループにハンドオフされた後も、エスティメータが完全にはアラインされていないために、依然として  $\theta$  誤差が残っている可能性があります。開ループ - 閉ループ遷移の後に弱い加速を使うことで、 $\theta$  誤差を確実にゼロに低減できます。この弱い加速は CL\_SLOW\_ACC によって設定できます。

図 6-36 に、開ループ - 閉ループ遷移の制御シーケンスを示します。IQ\_RAMP\_EN が 1b に設定されている場合、電流  $i_{q\_ref}$  は電流減衰領域でより小さい値に減少します。IQ\_RAMP\_EN が 0b に設定されている場合、電流減衰領域は遷移シーケンスに存在しません。

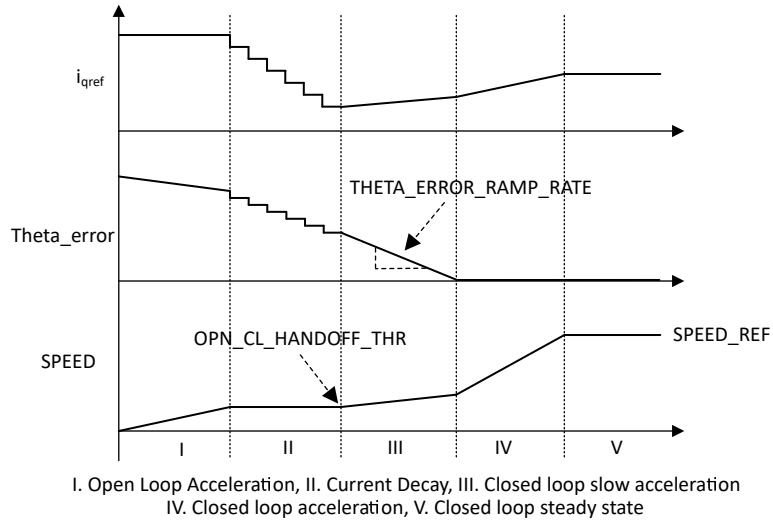


図 6-36. 開ループ - 閉ループ遷移の制御シーケンス

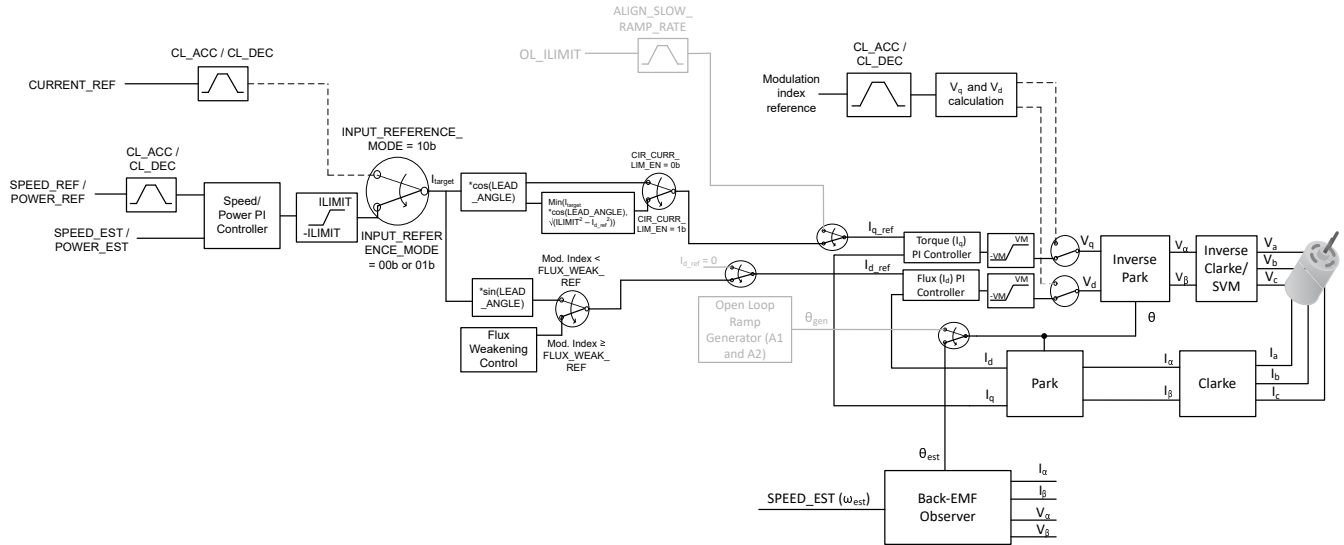


図 6-37. 開ループ - 閉ループ遷移の制御ブロック図  
 Product Folder Links: [MCF8316D](#)

### 6.3.11 閉ループ制御

MCF8316D はフィールド オリエンテッド制御 (FOC) を使用してモーターを駆動します (図 6-38 を参照)。閉ループ動作では、逆起電力オブザーバを使ってモーターの角度 ( $\theta_{est}$ ) と速度 (SPEED\_EST) が推定されます。速度、電力、または電流のレギュレーションは、PI 制御ループを使って行われます。

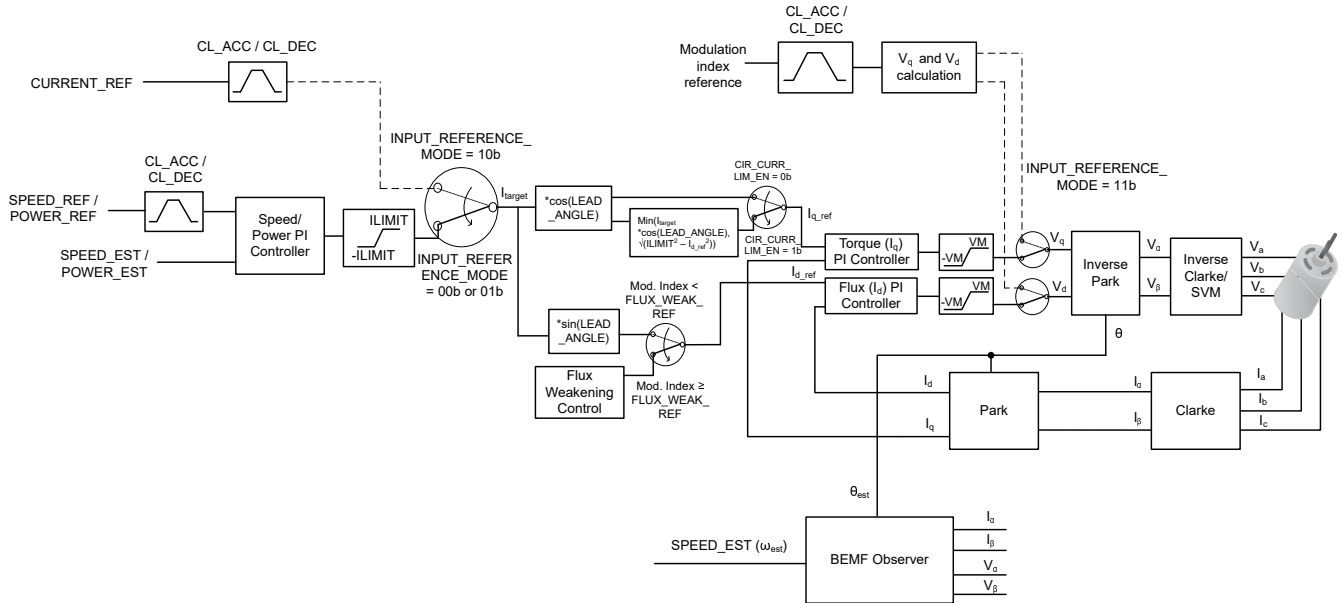


図 6-38. 閉ループ FOC 制御

#### 6.3.11.1 閉ループ加速 / 減速スルーレート

MCF8316D では、閉ループ加速 / 減速中のリファレンス入力のスルーレートを設定できます。これにより、(アナログ、PWM、周波数、I<sup>2</sup>C からの) リファレンス入力が増加した場合でも、リファレンス入力 (速度、電力、電流、変調インデックス) を直線的に変化させることができます (図 6-39 を参照)。音響ノイズを引き起こす可能性がある、モーターに加わるトルクの急激な変化が起こらないように、このスルーレートを設定できます。閉ループ加速 / 減速スルーレート パラメータ (CL\_ACC/CL\_DEC) はそれぞれ加速 / 減速時のリファレンスのスルーレートを設定します。

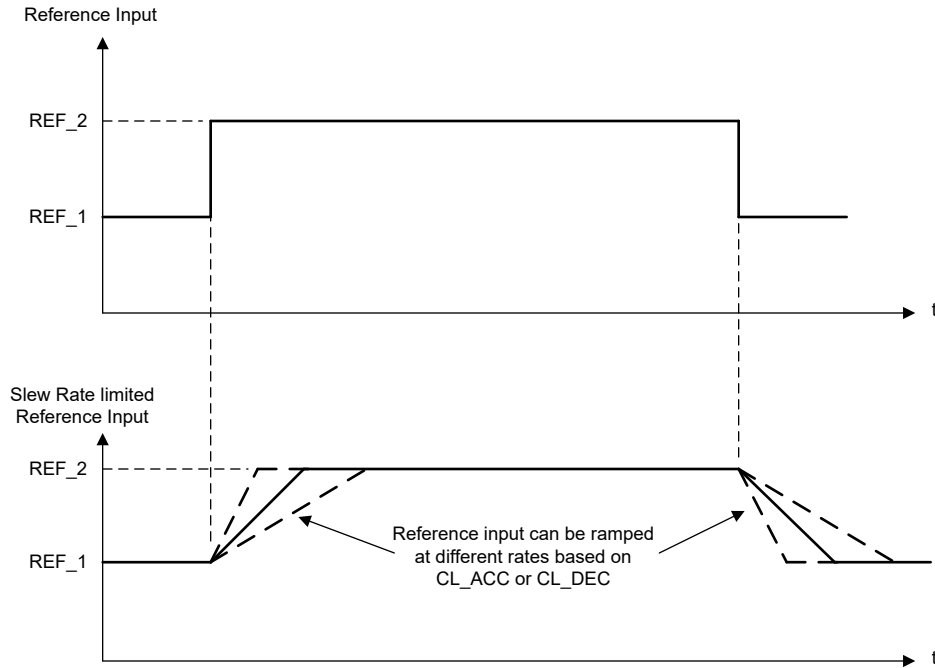


図 6-39. 閉ループ加速 / 減速スルーレート

### 6.3.11.2 速度 PI 制御

統合された速度制御ループは、動作条件が変わっても一定の速度を維持するのに役立ちます。  $K_p$  および  $K_i$  係数は SPD\_LOOP\_KP と SPD\_LOOP\_KI によって設定されます。速度ループの出力は、トルク制御用の電流リファレンス ( $I_{q\_ref}$ ) を生成するために使われます。速度ループの出力は、電流制限値を実装するために制限されます。この電流制限値は ILIMIT によって設定されます。速度ループの出力が飽和すると、積分器ワインドアップを防止するため、積分器が無効化されます。

SPEED\_REF\_SLEW は、デューティ コマンド入力、ユーザーによって設定された速度プロファイルと閉ループ加速 / 減速レートから導かれ、SPEED\_EST は逆起電力オブザーバによる推定速度です。

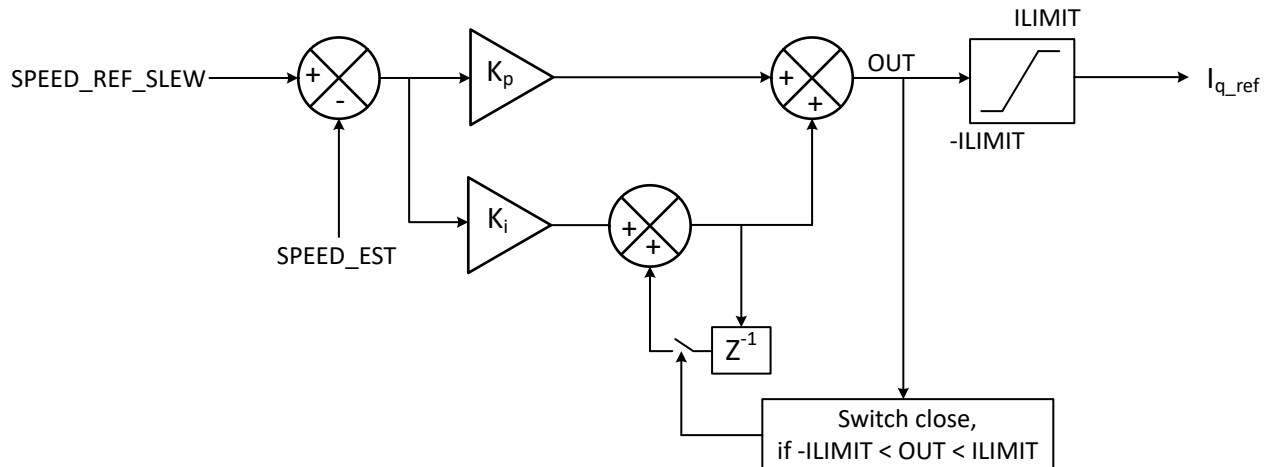


図 6-40. 速度 PI 制御

### 6.3.11.3 電流 PI 制御

MCF8316D は 2 つの PI コントローラを備えており、 $I_d$  と  $I_q$  がそれぞれ磁束とトルクを個別に制御します。 $K_p$  および  $K_i$  係数はどちらの PI コントローラでも同じであり、**CURR\_LOOP\_KP** と **CURR\_LOOP\_KI** によって設定されます。電流制御ループの出力は、モーターに印加される電圧信号 ( $V_d$  と  $V_q$ ) を生成するために使われます。電流ループの出力は電源電圧 ( $V_M$ ) にクランプされます。 $I_d$  電流 PI ループが最初に行われ、 $I_d$  電流 PI ループの出力 ( $V_d$ ) が飽和しているかどうかチェックされます。電流ループの出力が飽和すると、積分器ワインドアップを防止するため、積分が無効化されます。

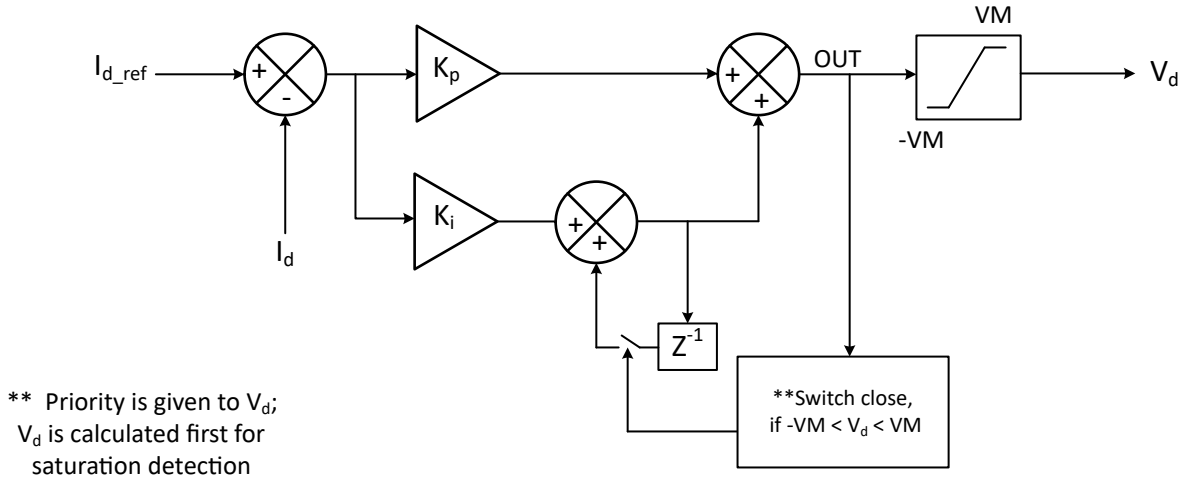


図 6-41.  $I_d$  電流 PI 制御

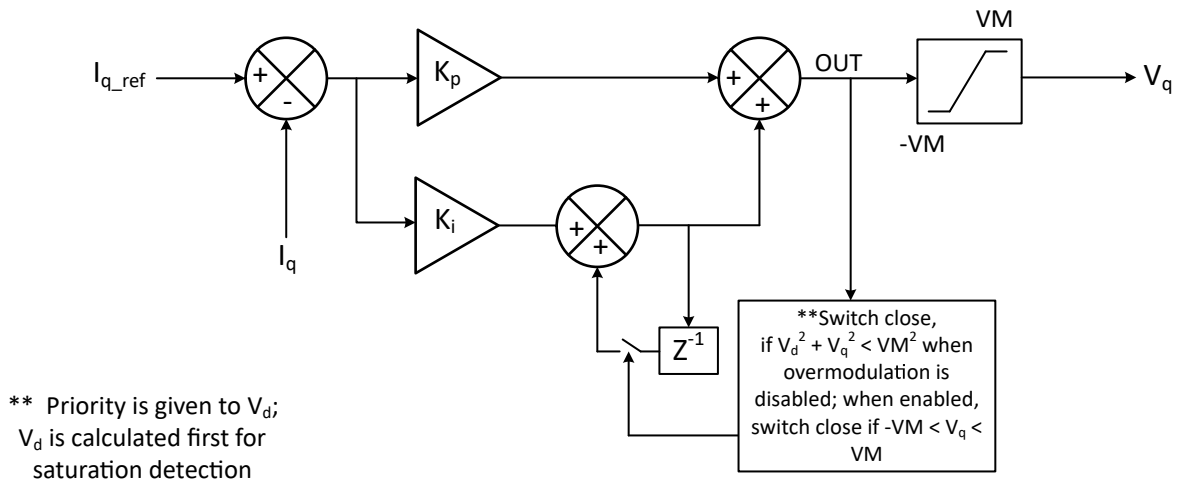


図 6-42.  $I_q$  電流 PI 制御

### 6.3.11.4 電力制御モード

MCF8316D は、閉ループ電力制御のために、モーター速度の代わりに (入力 DC) 電力をレギュレートする機能を備えています。INPUT\_REFERENCE\_MODE を 01b に設定することで、(モーター速度ではなく) 入力電力レギュレーションモードが選択されます。MCF8316D が DC 入力電源から引き出すことができる最大電力は、**MAX\_POWER** によって設定されます。電力ループの  $K_p$  および  $K_i$  係数は **SPD\_LOOP\_KP** と **SPD\_LOOP\_KI** によって設定されます。

$$\text{POWER\_REF (W)} = \text{DUTY\_CMD (\%)} \times \text{MAX\_POWER (W)}$$

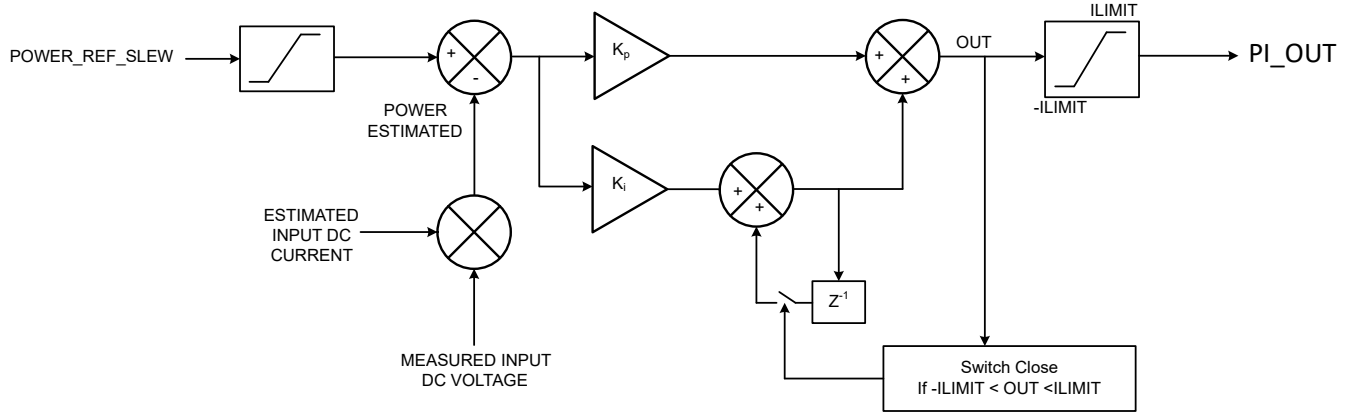


図 6-43. 閉ループ電力制御

### 6.3.11.5 電流 (トルク) 制御モード

MCF8316D は、INPUT\_REFERENCE\_MODE を 10b に設定することで、モーターの q 軸と d 軸の電流を直接制御できるようにする機能を備えています。このモードでは、q 軸および d 軸の電流リファレンス  $i_{q\_ref}$  および  $i_{d\_ref}$  は、速度 PI ループ出力の代わりに、デューティ サイクル入力、DUTY\_CMD、ILIMIT、LEAD\_ANGLE によって直接設定されます (図 6-38 を参照)。したがって、このモードでは ILIMIT を設定することでトルク制御が可能となるので、トルク モード動作に使用できます。

### 6.3.11.6 変調インデックス制御

MCF8316D は、INPUT\_REFERENCE\_MODE を 11b に設定することで選択される電圧制御モードを備えています。このモードでは、閉ループ速度制御、電力制御、電流制御 ( $i_q$  と  $i_d$ ) は無効化されます。印加される  $V_q$  と  $V_d$  は、ユーザー定義の変調インデックス リファレンス電圧 (VOLTAGE\_REF) と進角設定を使用して直接制御されます。VOLTAGE\_REF は MIN\_DUTY から 100% まで変化します。

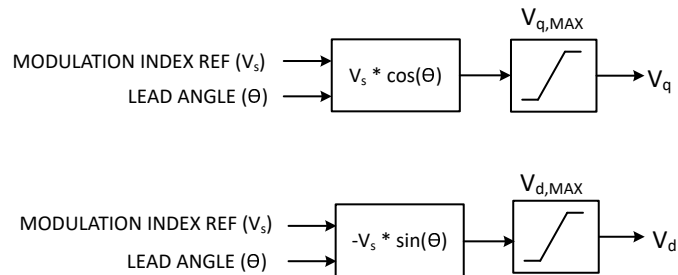


図 6-44. 開ループ電圧制御

#### 注

MCF8316D は、変調指数制御モード中の還流停止モードをサポートしていません。

### 6.3.11.7 過変調

MCF8316D は、印加される PWM パターンを適切に変更し、印加する基本位相電圧を上げることで、同じ VM 電圧でより高速にモーターを動作させるための過変調機能を備えています (印加される基本位相電圧が高いほど、より高い次数の高調波が増えるためです)。この機能は、OVERMODULATION\_ENABLE を 1b に設定することで有効化できます。

### 6.3.11.8 モーター速度制限

MCF8316D は、ユーザーが設定した制限値にモーター速度を制限する機能を備えています。SPEED\_LIMIT\_ENABLE が 1b に設定されている場合、入力リファレンス モードの種類 (電流、電力、電圧) と動作条件 (VM、負荷など) を問わず、入力リファレンス モードに応じて入力 DC 電力、モーター位相電流、電圧を制限することで、



MCF8316D はモーター速度を MAX\_SPEED に制限します。速度制限機能が作動 (モーター速度を MAX\_SPEED に制限) している場合、MAX\_SPEED 値の前後のチャタリングを最小限に抑えるため、加速 / 減速レートは CL\_ACC/CL\_DEC ではなく、CL\_SLOW\_ACC によって設定されます。速度制限機能が作動しなくなる (モーター速度 < MAX\_SPEED) と、加速 / 減速レートは CL\_ACC/CL\_DEC に戻ります。

### 6.3.11.9 入力 DC 電力制限

MCF8316D は、モーター ドライバが入力 DC 電源 (VM) から引き出せる電力を制限する機能を備えています。BUS\_POWER\_LIMIT\_ENABLE が 1b に設定されている場合、入力リファレンス モード (速度、電流、電圧) や動作条件 (VM、負荷など) に関係なく、MCF8316D は、(入力リファレンス モードに応じて) モーター速度、電流、または電圧を制限することで、入力 DC 電力を MAX\_POWER に制限します。電力制限機能が作動している場合 (入力 DC 電力が MAX\_POWER に制限されている場合)、加速 / 減速レートは、MAX\_POWER 値の前後のチャタリングを最小限に抑えるために、CL\_ACC/CL\_DEC ではなく、CL\_SLOW\_ACC によって設定されます。電力制限機能が作動しなくなると (入力 DC 電力 < MAX\_POWER)、加速 / 減速レートは CL\_ACC/CL\_DEC に戻ります。

### 6.3.12 フラックス減衰制御

PMSM モータは、基本速度以下の定トルク領域 (定格速度) だけでなく、基本速度以上の定電力領域でも動作できますが、電流および電圧制限に応じて基本速度は変化することがあります。MCF8316D は、定格速度を超えたモーター速度を実現するためのフラックス減衰制御機能を備えています。このフラックス減衰制御機能は、FLUX\_WEAKENING\_EN を 1b に設定することで有効化できます。フラックス減衰制御では、PI 制御ループを使用して  $I_{d\_ref}$  を生成します。フラックス減衰ループの Kp 係数と Ki 係数は、FLUX\_WEAK\_KP と FLUX\_WEAK\_KI によって設定されます。

ユーザーは、その値以下ではフラックス減衰機能が無効化され、かつ  $I_{d\_FW}$  がゼロに設定される変調インデックスリファレンス  $V_{s\_ref}$  (図 6-45 を参照) を設定できます。この設定は FLUX\_WEAK\_REF ビット で利用できます。

$$V_{s\_ref} = \sqrt{V_{q\_ref}^2 + V_{d\_ref}^2} \quad (8)$$

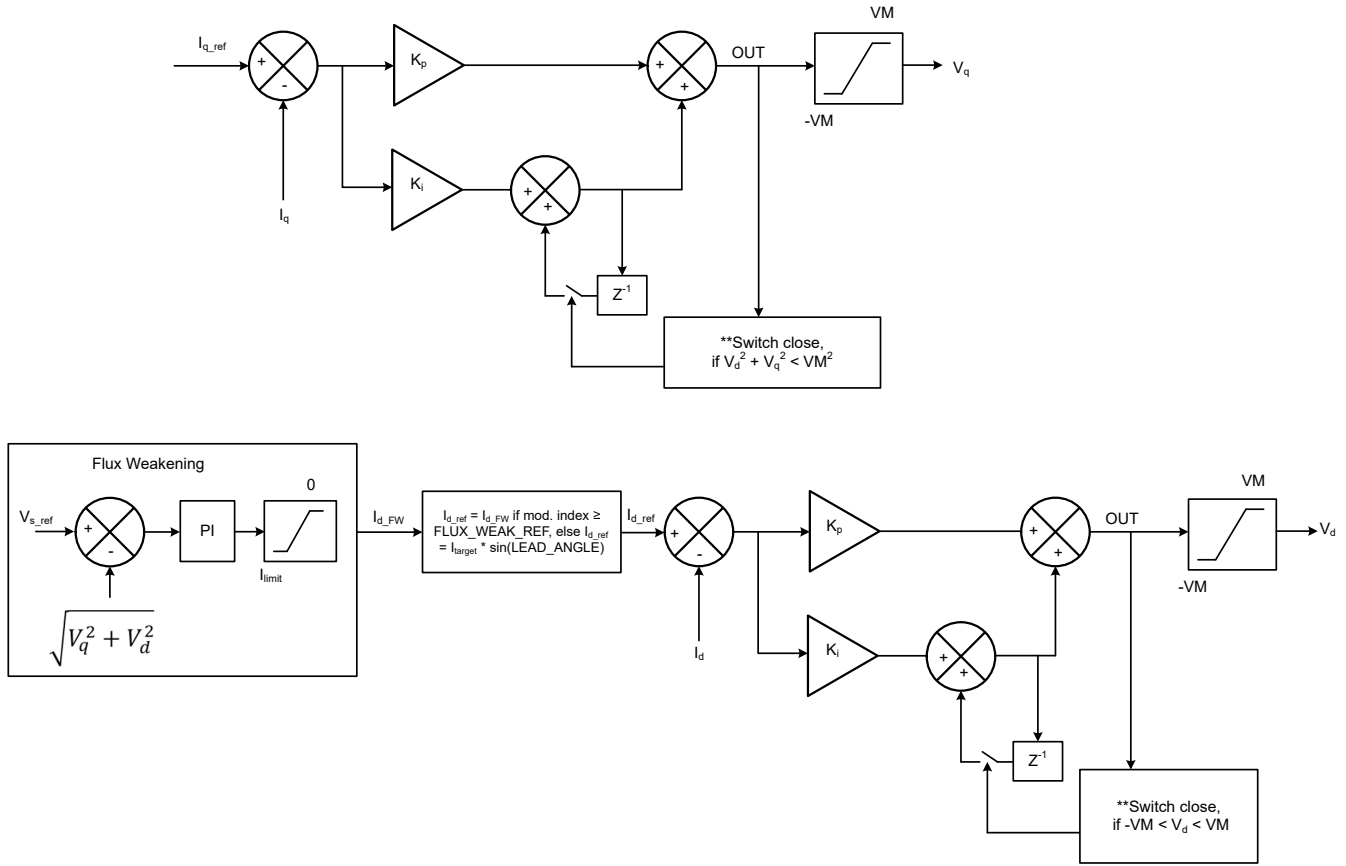


図 6-45. フラックス減衰制御

### 6.3.13 モーターパラメータ

MCF8316D は、モーター抵抗、モーター インダクタンス、モーター逆起電力定数を使用して、閉ループ動作時のモーター位置を推定します。MCF8316D は、オフライン状態でこれらのモーターパラメータを測定できます (モーターパラメータ抽出ツール (MPET) を参照)。通常のモーター動作の前に、(有効化されている場合、) パラメータのオフライン測定が行われます。ユーザーは、オフライン測定を無効化し、EEPROM を使ってモーターパラメータを設定することもできます。このオフラインモーターパラメータ測定機能は、モーターの製造時のばらつきを考慮に入れる上で役立ちます。

#### 6.3.13.1 モータ抵抗

Y 結線モーターの場合、モーター位相抵抗 ( $R_{PH}$ ) とは、位相出力からセンタータップまでの抵抗を指します (図 6-46 で  $R_{PH}$  と表示)。デルタ結線モーターの場合、モーターの位相抵抗とは、Y 結線 (図 6-46) における等価な位相 - センタータップ間抵抗を指します。

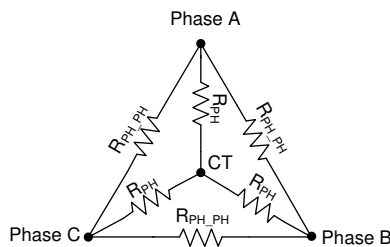


図 6-46. モータ抵抗

デルタ結線モーターと Y 結線モーターの両方において、等価な  $R_{PH}$  を得る簡単な方法は、2 つの位相端子間の抵抗 ( $R_{PH\_PH}$ ) を測定し、その値を 2 で割ることです ( $R_{PH} = \frac{1}{2} R_{PH\_PH}$ )。Y 結線モーターでは、センター タップ (CT) にアクセスできる場合、センター タップ (CT) と位相端子との間で  $R_{PH}$  を測定することもできます。

モーター抵抗 ( $R_{PH}$ ) を、表 6-2 と最も近い値に設定します。

**表 6-2. モーター抵抗の参照表**

MOTOR_RES (16 進)	$R_{PH}$ ( $\Omega$ )	MOTOR_RES (16 進)	$R_{PH}$ ( $\Omega$ )	MOTOR_RES (16 進)	$R_{PH}$ ( $\Omega$ )	MOTOR_RES (16 進)	$R_{PH}$ ( $\Omega$ )
0x00	自己測定 (モーター パラメータ 抽出ツール (MPET) を参照)	0x40	0.145	0x80	0.465	0xC0	2.1
0x01	0.006	0x41	0.150	0x81	0.470	0xC1	2.2
0x02	0.007	0x42	0.155	0x82	0.475	0xC2	2.3
0x03	0.008	0x43	0.160	0x83	0.480	0xC3	2.4
0x04	0.009	0x44	0.165	0x84	0.485	0xC4	2.5
0x05	0.010	0x45	0.170	0x85	0.490	0xC5	2.6
0x06	0.011	0x46	0.175	0x86	0.495	0xC6	2.7
0x07	0.012	0x47	0.180	0x87	0.50	0xC7	2.8
0x08	0.013	0x48	0.185	0x88	0.51	0xC8	2.9
0x09	0.014	0x49	0.190	0x89	0.52	0xC9	3.0
0x0A	0.015	0x4A	0.195	0x8A	0.53	0xCA	3.2
0x0B	0.016	0x4B	0.200	0x8B	0.54	0xCB	3.4
0x0C	0.017	0x4C	0.205	0x8C	0.55	0xCC	3.6
0x0D	0.018	0x4D	0.210	0x8D	0.56	0xCD	3.8
0x0E	0.019	0x4E	0.215	0x8E	0.57	0xCE	4.0
0x0F	0.020	0x4F	0.220	0x8F	0.58	0xCF	4.2
0x10	0.022	0x50	0.225	0x90	0.59	0xD0	4.4
0x11	0.024	0x51	0.230	0x91	0.60	0xD1	4.6
0x12	0.026	0x52	0.235	0x92	0.61	0xD2	4.8
0x13	0.028	0x53	0.240	0x93	0.62	0xD3	5.0
0x14	0.030	0x54	0.245	0x94	0.63	0xD4	5.2
0x15	0.032	0x55	0.250	0x95	0.64	0xD5	5.4
0x16	0.034	0x56	0.255	0x96	0.65	0xD6	5.6
0x17	0.036	0x57	0.260	0x97	0.66	0xD7	5.8
0x18	0.038	0x58	0.265	0x98	0.67	0xD8	6.0
0x19	0.040	0x59	0.270	0x99	0.68	0xD9	6.2
0x1A	0.042	0x5A	0.275	0x9A	0.69	0xDA	6.4
0x1B	0.044	0x5B	0.280	0x9B	0.70	0xDB	6.6
0x1C	0.046	0x5C	0.285	0x9C	0.72	0xDC	6.8
0x1D	0.048	0x5D	0.290	0x9D	0.74	0xDD	7.0
0x1E	0.050	0x5E	0.295	0x9E	0.76	0xDE	7.2
0x1F	0.052	0x5F	0.300	0x9F	0.78	0xDF	7.4
0x20	0.054	0x60	0.305	0xA0	0.80	0xE0	7.6
0x21	0.056	0x61	0.310	0xA1	0.82	0xE1	7.8
0x22	0.058	0x62	0.315	0xA2	0.84	0xE2	8.0
0x23	0.060	0x63	0.320	0xA3	0.86	0xE3	8.2

表 6-2. モーター抵抗の参照表 (続き)

MOTOR_RES (16 進)	R <sub>PH</sub> (Ω)	MOTOR_RES (16 進)	R <sub>PH</sub> (Ω)	MOTOR_RES (16 進)	R <sub>PH</sub> (Ω)	MOTOR_RES (16 進)	R <sub>PH</sub> (Ω)
0x24	0.062	0x64	0.325	0xA4	0.88	0xE4	8.4
0x25	0.064	0x65	0.330	0xA5	0.90	0xE5	8.6
0x26	0.066	0x66	0.335	0xA6	0.92	0xE6	8.8
0x27	0.068	0x67	0.340	0xA7	0.94	0xE7	9
0x28	0.070	0x68	0.345	0xA8	0.96	0xE8	9.2
0x29	0.072	0x69	0.350	0xA9	0.98	0xE9	9.4
0x2A	0.074	0x6A	0.355	0xAA	1.00	0xEA	9.6
0x2B	0.076	0x6B	0.360	0xAB	1.05	0xEB	9.8
0x2C	0.078	0x6C	0.365	0xAC	1.10	0xEC	10.0
0x2D	0.080	0x6D	0.370	0xAD	1.15	0xED	10.5
0x2E	0.082	0x6E	0.375	0xAE	1.20	0xEE	11.0
0x2F	0.084	0x6F	0.380	0xAF	1.25	0xEF	11.5
0x30	0.086	0x70	0.385	0xB0	1.30	0xF0	12.0
0x31	0.088	0x71	0.390	0xB1	1.35	0xF1	12.5
0x32	0.090	0x72	0.395	0xB2	1.40	0xF2	13.0
0x33	0.092	0x73	0.400	0xB3	1.45	0xF3	13.5
0x34	0.094	0x74	0.405	0xB4	1.50	0xF4	14.0
0x35	0.096	0x75	0.410	0xB5	1.55	0xF5	14.5
0x36	0.098	0x76	0.415	0xB6	1.60	0xF6	15.0
0x37	0.100	0x77	0.420	0xB7	1.65	0xF7	15.5
0x38	0.105	0x78	0.425	0xB8	1.70	0xF8	16.0
0x39	0.110	0x79	0.430	0xB9	1.75	0xF9	16.5
0x3A	0.115	0x7A	0.435	0xBA	1.80	0xFA	17.0
0x3B	0.120	0x7B	0.440	0xBB	1.85	0xFB	17.5
0x3C	0.125	0x7C	0.445	0xBC	1.90	0xFC	18.0
0x3D	0.130	0x7D	0.450	0xBD	1.95	0xFD	18.5
0x3E	0.135	0x7E	0.455	0xBE	2.00	0xFE	19.0
0x3F	0.140	0x7F	0.460	0xBF	2.05	0xFF	20.0

### 6.3.13.2 モーター インダクタンス

Y 結線モーターの場合、モーター位相インダクタンス ( $L_{PH}$ ) とは、位相出力とセンター タップとの間のインダクタンスを指します (図 6-47 で  $L_{PH}$  と表示)。デルタ結線モーターの場合、モーター位相インダクタンスとは、Y 結線 (図 6-47) における等価な位相 - センター タップ間インダクタンスを指します。

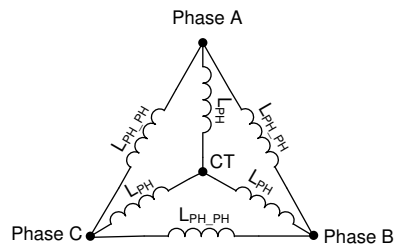


図 6-47. モーター インダクタンス

デルタ結線モーターと Y 結線モーターの両方において、等価な  $L_{PH}$  を得る簡単な方法は ( $L_{PH\_PH}$ 、2 つの位相端子間のインダクタンスを測定し、その値を 2 で割ることです ( $L_{PH} = \frac{1}{2} L_{PH\_PH}$ )。Y 結線モーターでは、センター タップ (CT) にアクセスできる場合、センター タップ (CT) と位相端子との間で  $L_{PH}$  を測定することもできます。

モーター インダクタンス ( $L_{PH}$ ) を、表 6-3 と最も近い値に設定します。

表 6-3. モーター インダクタンスの参照テーブル

MOTOR_IND (16 進)	L <sub>PH</sub> (mH)	MOTOR_IND (16 進)	L <sub>PH</sub> (mH)	MOTOR_IND (16 進)	L <sub>PH</sub> (mH)	MOTOR_IND (16 進)	L <sub>PH</sub> (mH)
0x00	自己測定 (モーター パラメータ 抽出ツール (MPET) を参照)	0x40	0.145	0x80	0.465	0xC0	2.1
0x01	0.006	0x41	0.150	0x81	0.470	0xC1	2.2
0x02	0.007	0x42	0.155	0x82	0.475	0xC2	2.3
0x03	0.008	0x43	0.160	0x83	0.480	0xC3	2.4
0x04	0.009	0x44	0.165	0x84	0.485	0xC4	2.5
0x05	0.010	0x45	0.170	0x85	0.490	0xC5	2.6
0x06	0.011	0x46	0.175	0x86	0.495	0xC6	2.7
0x07	0.012	0x47	0.180	0x87	0.50	0xC7	2.8
0x08	0.013	0x48	0.185	0x88	0.51	0xC8	2.9
0x09	0.014	0x49	0.190	0x89	0.52	0xC9	3.0
0x0A	0.015	0x4A	0.195	0x8A	0.53	0xCA	3.2
0x0B	0.016	0x4B	0.200	0x8B	0.54	0xCB	3.4
0x0C	0.017	0x4C	0.205	0x8C	0.55	0xCC	3.6
0x0D	0.018	0x4D	0.210	0x8D	0.56	0xCD	3.8
0x0E	0.019	0x4E	0.215	0x8E	0.57	0xCE	4.0
0x0F	0.020	0x4F	0.220	0x8F	0.58	0xCF	4.2
0x10	0.022	0x50	0.225	0x90	0.59	0xD0	4.4
0x11	0.024	0x51	0.230	0x91	0.60	0xD1	4.6
0x12	0.026	0x52	0.235	0x92	0.61	0xD2	4.8
0x13	0.028	0x53	0.240	0x93	0.62	0xD3	5.0
0x14	0.030	0x54	0.245	0x94	0.63	0xD4	5.2
0x15	0.032	0x55	0.250	0x95	0.64	0xD5	5.4
0x16	0.034	0x56	0.255	0x96	0.65	0xD6	5.6
0x17	0.036	0x57	0.260	0x97	0.66	0xD7	5.8
0x18	0.038	0x58	0.265	0x98	0.67	0xD8	6.0
0x19	0.040	0x59	0.270	0x99	0.68	0xD9	6.2
0x1A	0.042	0x5A	0.275	0x9A	0.69	0xDA	6.4
0x1B	0.044	0x5B	0.280	0x9B	0.70	0xDB	6.6
0x1C	0.046	0x5C	0.285	0x9C	0.72	0xDC	6.8
0x1D	0.048	0x5D	0.290	0x9D	0.74	0xDD	7.0
0x1E	0.050	0x5E	0.295	0x9E	0.76	0xDE	7.2
0x1F	0.052	0x5F	0.300	0x9F	0.78	0xDF	7.4
0x20	0.054	0x60	0.305	0xA0	0.80	0xE0	7.6
0x21	0.056	0x61	0.310	0xA1	0.82	0xE1	7.8
0x22	0.058	0x62	0.315	0xA2	0.84	0xE2	8.0
0x23	0.060	0x63	0.320	0xA3	0.86	0xE3	8.2
0x24	0.062	0x64	0.325	0xA4	0.88	0xE4	8.4
0x25	0.064	0x65	0.330	0xA5	0.90	0xE5	8.6
0x26	0.066	0x66	0.335	0xA6	0.92	0xE6	8.8
0x27	0.068	0x67	0.340	0xA7	0.94	0xE7	9
0x28	0.070	0x68	0.345	0xA8	0.96	0xE8	9.2

表 6-3. モーター インダクタンスの参照テーブル (続き)

MOTOR_IND (16 進)	L <sub>PH</sub> (mH)	MOTOR_IND (16 進)	L <sub>PH</sub> (mH)	MOTOR_IND (16 進)	L <sub>PH</sub> (mH)	MOTOR_IND (16 進)	L <sub>PH</sub> (mH)
0x29	0.072	0x69	0.350	0xA9	0.98	0xE9	9.4
0x2A	0.074	0x6A	0.355	0xAA	1.00	0xEA	9.6
0x2B	0.076	0x6B	0.360	0xAB	1.05	0xEB	9.8
0x2C	0.078	0x6C	0.365	0xAC	1.10	0xEC	10.0
0x2D	0.080	0x6D	0.370	0xAD	1.15	0xED	10.5
0x2E	0.082	0x6E	0.375	0xAE	1.20	0xEE	11.0
0x2F	0.084	0x6F	0.380	0xAF	1.25	0xEF	11.5
0x30	0.086	0x70	0.385	0xB0	1.30	0xF0	12.0
0x31	0.088	0x71	0.390	0xB1	1.35	0xF1	12.5
0x32	0.090	0x72	0.395	0xB2	1.40	0xF2	13.0
0x33	0.092	0x73	0.400	0xB3	1.45	0xF3	13.5
0x34	0.094	0x74	0.405	0xB4	1.50	0xF4	14.0
0x35	0.096	0x75	0.410	0xB5	1.55	0xF5	14.5
0x36	0.098	0x76	0.415	0xB6	1.60	0xF6	15.0
0x37	0.100	0x77	0.420	0xB7	1.65	0xF7	15.5
0x38	0.105	0x78	0.425	0xB8	1.70	0xF8	16.0
0x39	0.110	0x79	0.430	0xB9	1.75	0xF9	16.5
0x3A	0.115	0x7A	0.435	0xBA	1.80	0xFA	17.0
0x3B	0.120	0x7B	0.440	0xBB	1.85	0xFB	17.5
0x3C	0.125	0x7C	0.445	0xBC	1.90	0xFC	18.0
0x3D	0.130	0x7D	0.450	0xBD	1.95	0xFD	18.5
0x3E	0.135	0x7E	0.455	0xBE	2.00	0xFE	19.0
0x3F	0.140	0x7F	0.460	0xBF	2.05	0xFF	20.0

### 6.3.13.3 モータ逆起電力定数

逆起電力定数は、モーター速度の関数としての、モーター位相 - 中点間逆起電力を表します。Y 結線モーターの場合、モーター BEMF 定数 ( $K_{t_{PH\_N}}$ ) とは、時間の関数としての、位相出力とセンター タップとの間の BEMF を指します (図 6-48 で  $K_{t_{PH\_N}}$  と表示)。デルタ結線モーターの場合、モーター BEMF 定数とは、Y 結線 (図 6-48) における等価な位相 - センター タップ間 BEMF を指します。

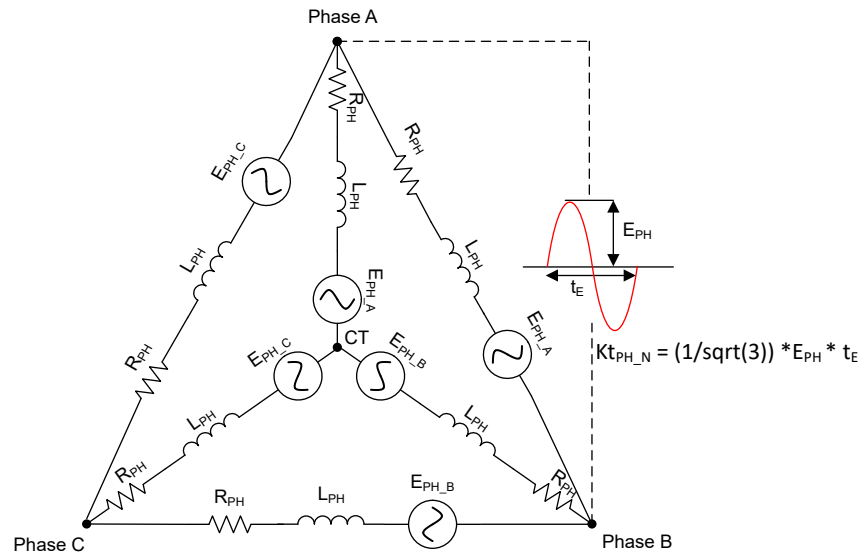


図 6-48. モーター逆起電力定数

デルタ結線モーターと Y 結線モーターの両方において、等価な  $Kt_{PH\_N}$  を得る簡単な方法は、2 つの位相端子間の 1 電氣的サイクルの範囲の BEMF のピーク値を測定し ( $E_{PH}$ )、それに 1 電氣的サイクルの周期を掛け、位相間から位相 - 中点間に変換するために  $\sqrt{3}$  で割ることです (式 9 を参照)。

$$Kt_{PH\_N} = \frac{1}{\sqrt{3}} \times E_{PH} \times t_E \tag{9}$$

モーター BEMF 定数 ( $Kt_{PH\_N}$ ) を、表 6-4 と最も近い値に設定します。

表 6-4. モーター BEMF 定数の参照テーブル

MOTOR_BEMF_CONST (16 進)	$Kt_{PH\_N}$ (mV/Hz)	MOTOR_BEMF_CONST (16 進)	$Kt_{PH\_N}$ (mV/Hz)	MOTOR_BEMF_CONST (16 進)	$Kt_{PH\_N}$ (mV/Hz)	MOTOR_BEMF_CONST (16 進)	$Kt_{PH\_N}$ (mV/Hz)
0x00	自己測定 (モーター パラメータ 抽出ツール (MPET) を参照)	0x40	14.5	0x80	46.5	0xC0	210
0x01	0.6	0x41	15.0	0x81	47.0	0xC1	220
0x02	0.7	0x42	15.5	0x82	47.5	0xC2	230
0x03	0.8	0x43	16.0	0x83	48.0	0xC3	240
0x04	0.9	0x44	16.5	0x84	48.5	0xC4	250
0x05	1.0	0x45	17.0	0x85	49.0	0xC5	260
0x06	1.1	0x46	17.5	0x86	49.5	0xC6	270
0x07	1.2	0x47	18.0	0x87	50.0	0xC7	280
0x08	1.3	0x48	18.5	0x88	51	0xC8	290
0x09	1.4	0x49	19.0	0x89	52	0xC9	300
0x0A	1.5	0x4A	19.5	0x8A	53	0xCA	320
0x0B	1.6	0x4B	20.0	0x8B	54	0xCB	340
0x0C	1.7	0x4C	20.5	0x8C	55	0xCC	360
0x0D	1.8	0x4D	21.0	0x8D	56	0xCD	380
0x0E	1.9	0x4E	21.5	0x8E	57	0xCE	400
0x0F	2.0	0x4F	22.0	0x8F	58	0xCF	420
0x10	2.2	0x50	22.5	0x90	59	0xD0	440



表 6-4. モーター BEMF 定数の参照テーブル (続き)

MOTOR_BEMF_ CONST (16 進)	Kt <sub>PH_N</sub> (mV/Hz)	MOTOR_BEMF_ CONST (16 進)	Kt <sub>PH_N</sub> (mV/Hz)	MOTOR_BEMF_ CONST (16 進)	Kt <sub>PH_N</sub> (mV/Hz)	MOTOR_BEM F_CONST (16 進)	Kt <sub>PH_N</sub> (mV/Hz)
0x11	2.4	0x51	23.0	0x91	60	0xD1	460
0x12	2.6	0x52	23.5	0x92	61	0xD2	480
0x13	2.8	0x53	24.0	0x93	62	0xD3	500
0x14	3.0	0x54	24.5	0x94	63	0xD4	520
0x15	3.2	0x55	25.0	0x95	64	0xD5	540
0x16	3.4	0x56	25.5	0x96	65	0xD6	560
0x17	3.6	0x57	26.0	0x97	66	0xD7	580
0x18	3.8	0x58	26.5	0x98	67	0xD8	600
0x19	4.0	0x59	27.0	0x99	68	0xD9	620
0x1A	4.2	0x5A	27.5	0x9A	69	0xDA	640
0x1B	4.4	0x5B	28.0	0x9B	70	0xDB	660
0x1C	4.6	0x5C	28.5	0x9C	72	0xDC	680
0x1D	4.8	0x5D	29.0	0x9D	74	0xDD	700
0x1E	5.0	0x5E	29.5	0x9E	76	0xDE	720
0x1F	5.2	0x5F	30.0	0x9F	78	0xDF	740
0x20	5.4	0x60	30.5	0xA0	80	0xE0	760
0x21	5.6	0x61	31.0	0xA1	82	0xE1	780
0x22	5.8	0x62	31.5	0xA2	84	0xE2	800
0x23	6.0	0x63	32.0	0xA3	86	0xE3	820
0x24	6.2	0x64	32.5	0xA4	88	0xE4	840
0x25	6.4	0x65	33.0	0xA5	90	0xE5	860
0x26	6.6	0x66	33.5	0xA6	92	0xE6	880
0x27	6.8	0x67	34.0	0xA7	94	0xE7	900
0x28	7.0	0x68	34.5	0xA8	96	0xE8	920
0x29	7.2	0x69	35.0	0xA9	98	0xE9	940
0x2A	7.4	0x6A	35.5	0xAA	100	0xEA	960
0x2B	7.6	0x6B	36.0	0xAB	105	0xEB	980
0x2C	7.8	0x6C	36.5	0xAC	110	0xEC	1000
0x2D	8.0	0x6D	37.0	0xAD	115	0xED	1050
0x2E	8.2	0x6E	37.5	0xAE	120	0xEE	1100
0x2F	8.4	0x6F	38.0	0xAF	125	0xEF	1150
0x30	8.6	0x70	38.5	0xB0	130	0xF0	1200
0x31	8.8	0x71	39.0	0xB1	135	0xF1	1250
0x32	9.0	0x72	39.5	0xB2	140	0xF2	1300
0x33	9.2	0x73	40.0	0xB3	145	0xF3	1350
0x34	9.4	0x74	40.5	0xB4	150	0xF4	1400
0x35	9.6	0x75	41.0	0xB5	155	0xF5	1450
0x36	9.8	0x76	41.5	0xB6	160	0xF6	1500
0x37	10.0	0x77	42.0	0xB7	165	0xF7	1550
0x38	10.5	0x78	42.5	0xB8	170	0xF8	1600
0x39	11.0	0x79	43.0	0xB9	175	0xF9	1650
0x3A	11.5	0x7A	43.5	0xBA	180	0xFA	1700
0x3B	12.0	0x7B	44.0	0xBB	185	0xFB	1750

表 6-4. モーター BEMF 定数の参照テーブル (続き)

MOTOR_BEMF_CONST (16 進)	Kt <sub>PH_N</sub> (mV/Hz)	MOTOR_BEMF_CONST (16 進)	Kt <sub>PH_N</sub> (mV/Hz)	MOTOR_BEMF_CONST (16 進)	Kt <sub>PH_N</sub> (mV/Hz)	MOTOR_BEMF_CONST (16 進)	Kt <sub>PH_N</sub> (mV/Hz)
0x3C	12.5	0x7C	44.5	0xBC	190	0xFC	1800
0x3D	13.0	0x7D	45.0	0xBD	195	0xFD	1850
0x3E	13.5	0x7E	45.5	0xBE	200	0xFE	1900
0x3F	14.0	0x7F	46.0	0xBF	205	0xFF	2000

### 6.3.14 モーター パラメータ抽出ツール (MPET)

MCF8316D は、モーター巻線抵抗、モーター巻線インダクタンス、逆起電力定数を使用して、閉ループ動作時のモーター位置を推定します。ユーザーが自分で値を入力するのではなく、MCF8316D はオフライン状態でモーター パラメータを自動的に測定できます。MPET ルーチンはモーターの巻線抵抗、インダクタンス、逆起電力定数、機械的負荷の慣性および摩擦係数を測定します。パラメータのオフライン測定は通常のモーター動作の前に行われます。パラメータの変動による影響を最小限に抑えるため、モーターを起動する前にモーター パラメータを推定することを推奨します。

図 6-49 に、MPET ルーチンの動作シーケンスを示します。MPET ルーチンには、MPET\_CMD ビットが 1b に設定されている場合、または目標速度が 0 でない場合に遷移します。MPET ルーチンは 4 つの段階 (IPD、開ループ加速、電流低減、コースト) で構成されます。各段階の下に示した条件が真であると評価された場合、その段階は実行されます。その条件が偽であると評価された場合、アルゴリズムはその特定の段階をバイパスし、シーケンスの次の段階に進みます。4 つの段階のすべてを完了 (またはバイパス) すると、アルゴリズムは MPET ルーチンを終了します。MPET ルーチンが終了すると、目標速度が 0 以外の値に設定されている場合、アルゴリズムは起動および加速 (目標速度リファレンスまで) シーケンスを開始します。

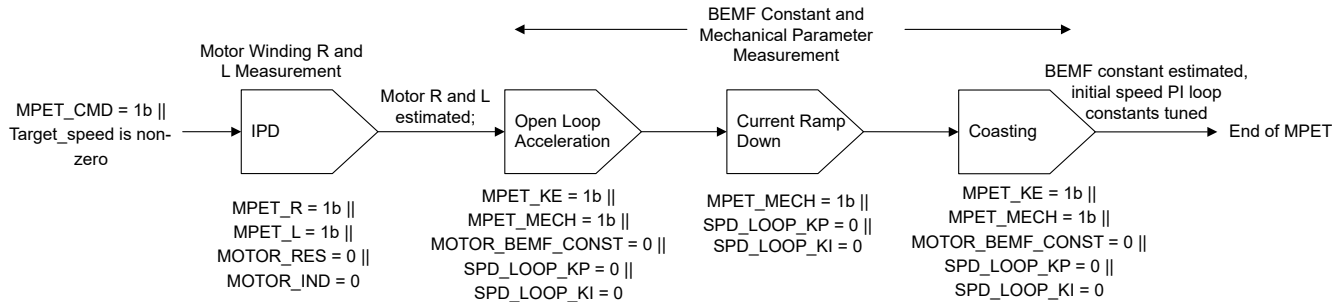


図 6-49. MPET シーケンス

テキサス・インスツルメンツ独自の MPET ルーチンには、以下の動作シーケンスが含まれます。

- **IPD:** ユーザーが MPET\_R = 1b および MPET\_L = 1b を設定することでモーター巻線抵抗またはインダクタンス測定を有効化している場合、またはユーザーが MOTOR\_RES = 0 または MOTOR\_IND = 0 を設定している場合、MPET ルーチンは IPD から開始されます。MPET 中の IPD は、通常のモーター動作の IPD 設定パラメータによって設定されます。IPD 電流制限と繰り返し回数は IPD\_CURR\_THR と IPD\_REPEAT によって設定されます。IPD タイマのオーバフロー、または電流増加時間の 3 倍を上回る IPD 電流減衰時間は、MPET\_IPD\_FAULT の原因となる可能性があります。
- **開ループ加速:**

MPET\_KE = 1b と MPET\_MECH = 1b を設定することで逆起電力定数または機械的パラメータ測定が有効化されている場合、IPD の後、MPET ルーチンはアラインを実行し、次に開ループ加速を実行します。MPET\_MECH = 0b であっても、速度ループ PI 定数が 0 に設定されている場合、MPET ルーチンには機械的パラメータ測定のシーケンスが含まれます。このルーチンでは、通常のモーター動作の開ループ設定パラメータが使用されます。速度スレーブは OL\_ACC\_A1 と OL\_ACC\_A2 によって設定され、電流リファレンスは OL\_ILIMIT によって設定され、速度リファレンスは OPN\_CL\_HANDOFF\_THR によって設定されます。

- **電流低減:** 開ループ加速の後、機械的パラメータ測定が有効化されている場合、MPET ルーチンは、負荷に対応するには十分なより小さい値にモーター電流を最適化します。機械的パラメータ測定が無効化されている場合 (MPET\_MECH = 0b または速度ループ PI パラメータが 0 以外の場合)、MPET は電流低減シーケンスを行いません。
- **コースト:** MPET ルーチンは、このシーケンスによってハイ インピーダンス状態を作り出し、モーターが惰性で回転できるようにします。モーターの逆起電力と機械的パラメータを示す値は、モーター コースト期間中に測定されます。STAT\_DETECT\_THR によって設定されたスレッシュホールドをモーターの逆起電力が下回ると、MPET\_BEMF\_FAULT が生成されます。

#### 注

ユーザーは、MPET\_CMD ビットに 0b を書き込み、目標速度を 0 にすることで、いつでも MPET ルーチンを終了できます。

### EEPROM または MPET からのパラメータの選択

MPET の推定値は MTR\_PARAMS レジスタから読み出すことができます。MPET\_WRITE\_SHADOW ビットを 1 に設定すると、MPET の推定値がシャドウ / RAM レジスタに書き込まれ、MOTOR\_RES、MOTOR\_IND、MOTOR\_BEMF\_CONST、CURR\_LOOP\_KP、CURR\_LOOP\_KI、SPD\_LOOP\_KP、SPD\_LOOP\_KI シャドウ / RAM レジスタのユーザー設定値 (EEPROM からの) が MPET による推定値で上書きされます。シャドウ / RAM レジスタのいずれかが (EEPROM レジスタから) 0 に初期化されている場合、MPET\_WRITE\_SHADOW 設定に関係なく、MPET の推定値がこれらのレジスタのために使われます。MPET は、抵抗とインダクタンスの測定値を使って電流ループ KP および KI を計算します。MPET は、シャフトでの慣性および摩擦係数 (モーターとシャフトの両方の結合負荷を含む) を含む機械的パラメータを推定します。これらの値を使って、速度ループ KP および KI の初期値が設定されます。速度ループ KP および KI 設定の推定値は初期設定としてのみ使用できます。性能要件に基づいて、ユーザーがアプリケーションでこれらのパラメータを調整することを推奨します。

#### 6.3.15 電圧サージ防止 (AVS)

モーターが駆動される際、電源からモーターにエネルギーが転送されます。このエネルギーの一部は、誘導および機械エネルギーの形で蓄積されます。モーターによって生成される BEMF 電圧が、モーターに印加されている電圧よりも大きくなるほど速度コマンドが急減した場合、モーターの機械エネルギーは電源に逆流し、 $V_M$  電圧が急増します。AVS 機能は、この  $V_M$  の電圧サージを防止するように作用し、AVS\_EN を 1b に設定することで有効化できます。AVS 機能は、AVS\_EN を 0b に設定することで無効化できます。AVS が無効化されている場合、減速度は CL\_DEC によって設定されます。

#### 6.3.16 アクティブ ブレーキ

モーターを迅速に減速させるには、モーターの機械的エネルギーを高速かつ制御された方法で回転子から引き抜く必要があります。しかし、減速プロセス中にモーターの機械的エネルギーが電源に戻ると、電源電圧 (VM) は上昇します。MCF8316D は、アクティブ ブレーキと呼ばれる斬新な手法を使って、ポンピング エネルギーを電源電圧に戻すことなく、モーターを迅速に減速できます。アクティブ ブレーキを有効化し、モーターを急激に減速する際の DC バス電圧 (VM) スパイクを防止するには、ACTIVE\_BRAKE\_EN を 1b に設定する必要があります。DC バス電圧 (VM) スパイクを発生させずに、モーターを素早く減速させるため、リバースドライブ中 (「リバースドライブ」を参照) またはモーター停止中 (「アクティブ スピン ダウン」を参照) にアクティブ ブレーキを使うこともできます。

アクティブ ブレーキ中に DC バスから供給される電流の上限値 ( $i_{dc\_ref}$ ) は、ACTIVE\_BRAKE\_CURRENT\_LIMIT によって設定できます。D 軸基準電流 ( $i_{d\_ref}$ ) は、DC バス電流の上限値 ( $i_{dc\_ref}$ ) と DC バス電流の推定値 ( $i_{dc}$ ) との間の偏差から、PI コントローラを使って生成されます (図 6-50 を参照)。PI コントローラのゲイン定数は、ACTIVE\_BRAKE\_KP と ACTIVE\_BRAKE\_KI によって設定できます。アクティブ ブレーキ中、DC バス電流の上限値 ( $i_{dc\_ref}$ ) は、ACTIVE\_BRAKE\_BUS\_CURRENT\_SLEW\_RATE によって設定されたスルーレートで、0 から ACTIVE\_BRAKE\_CURRENT\_LIMIT まで直線的に増加します。

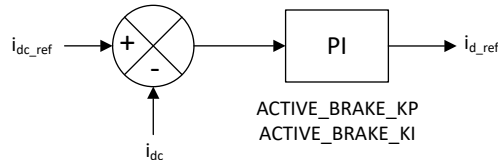


図 6-50. アクティブ ブレーキの  $i_{d\_ref}$  電流制御ループ

ACTIVE\_BRAKE\_SPEED\_DELTA\_LIMIT\_ENTRY は、その値を上回るとアクティブ ブレーキ動作に入る、初期速度と目標速度の差の最小値を設定します。たとえば、ACTIVE\_BRAKE\_SPEED\_DELTA\_LIMIT\_ENTRY が 10% に設定されていると仮定します。初期速度が 100%、目標速度が 95% に設定されている場合、95% 速度に到達するのに、MCF8316D はアクティブ ブレーキの代わりに AVS を使います。なぜなら、指示された速度変化 (5%) が ACTIVE\_BRAKE\_SPEED\_DELTA\_LIMIT\_ENTRY (10%) より小さいためです。

ACTIVE\_BRAKE\_SPEED\_DELTA\_LIMIT\_EXIT は、その値を下回るとアクティブ ブレーキ動作を終える、現在の速度と目標速度の差を設定します。たとえば、ACTIVE\_BRAKE\_SPEED\_DELTA\_LIMIT\_EXIT が 5% に設定されていると仮定します。モーターの初期速度が 100%、目標速度が 10% に設定されている場合、モーター速度を 15% に下げると、MCF8316D はアクティブ ブレーキを使います。15% の速度に達すると、MCF8316D はアクティブ ブレーキ動作を終了し、AVS を使ってモーター速度を 10% まで下げます。

ACTIVE\_BRAKE\_MOD\_INDEX\_LIMIT は、それを下回るとアクティブ ブレーキが使われる、変調インデックスを設定します。たとえば、ACTIVE\_BRAKE\_MOD\_INDEX\_LIMIT が 50%、ACTIVE\_BRAKE\_SPEED\_DELTA\_LIMIT\_ENTRY が 5%、ACTIVE\_BRAKE\_SPEED\_DELTA\_LIMIT\_EXIT が 2.5% に設定されていると仮定します。モーターの初期速度が 70% (対応する変調インデックスは 90%)、目標速度が 40% (対応する変調インデックスは 60%) に設定されている場合、MCF8316D は AVS を使って 40% の目標速度までモーターを減速します。なぜなら、最終的な速度に対応する変調インデックス (60%) が ACTIVE\_BRAKE\_MOD\_INDEX\_LIMIT (50%) より大きいためです。同様に、最終速度コマンドが 10% である場合 (対応する変調インデックスは 30%)、MCF8316D は 30% の速度 (対応する変調インデックスは 50%) まで AVS を使い、30% ~ 15% の速度ではアクティブ ブレーキに切り換えます (最終速度 (10%) + ACTIVE\_BRAKE\_SPEED\_DELTA\_LIMIT\_EXIT (5%))。そして、15% ~ 10% の速度で AVS を使いアクティブ ブレーキを完了します。ACTIVE\_BRAKE\_MOD\_INDEX\_LIMIT を 100% に設定してアクティブ ブレーキ チューニングを開始することをテキサス・インスツルメンツは推奨します。アクティブ ブレーキ中に DC バス電圧 (VM) スパイクが観測された場合、この電圧スパイクが除去されるように ACTIVE\_BRAKE\_MOD\_INDEX\_LIMIT を段階的に減らします。ACTIVE\_BRAKE\_MOD\_INDEX\_LIMIT が 0% に設定されている場合、(ACTIVE\_BRAKE\_EN が 1b に設定されている場合でも) MCF8316D は AVS で順方向に減速します。逆方向 (方向変更中) の場合、ACTIVE\_BRAKE\_MOD\_INDEX\_LIMIT は適用されないため、MCF8316D はアクティブ ブレーキで減速します。

#### 注

- ACTIVE\_BRAKE\_SPEED\_DELTA\_LIMIT\_ENTRY、ACTIVE\_BRAKE\_SPEED\_DELTA\_LIMIT\_EXIT、ACTIVE\_BRAKE\_MOD\_INDEX\_LIMIT は、順方向での減速中のみ適用され、方向変更中は適用されません。
- アクティブ ブレーキを動作させる場合、ACTIVE\_BRAKE\_SPEED\_DELTA\_LIMIT\_ENTRY は ACTIVE\_BRAKE\_SPEED\_DELTA\_LIMIT\_EXIT よりも大きい値に設定する必要があります。
- アクティブ (または閉ループ) ブレーキ中、 $i_{d\_ref}$  は -LIMIT にクランプされます。これ ( $i_{d\_ref}$  が -LIMIT にクランプされること) により、減速中に速度 PI ループが飽和し、SPEED\_LOOP\_SATURATION ビットが 1b に設定される可能性があります。減速が完了し、速度 PI ループが飽和状態を脱すると、このビットは自動的に 0b に設定されます。したがって、減速中、速度ループ飽和フォルトは無視する必要があります。
- アクティブ ブレーキは、速度制御モードでのみ使用できます。
- (バス) 電力制限機能が有効化されている (BUS\_POWER\_LIMIT\_ENABLE = 1b) 場合、(ACTIVE\_BRAKE\_EN = 1b の場合でも) アクティブ ブレーキは利用できません。

### 6.3.17 出力 PWM スイッチング周波数

MCF8316D は、MOSFET の出力 PWM スイッチング周波数を PWM\_FREQ\_OUT によって設定する機能を備えています。PWM\_FREQ\_OUT の範囲は 10~60kHz です。最適な出力 PWM スイッチング周波数を選択するため、電流リップルとスイッチング損失の利害得失を評価する必要があります。通常、L/R 比が小さいモーターほど、電流リップルを低減するのに高い PWM スイッチング周波数を必要とします。

### 6.3.18 PWM ディザリング

MCF8316D は、MOSFET のスイッチングによって生成される EMI を低減するための PWM ディザリング機能を備えています。有効化されている場合、PWM\_FREQ\_OUT 設定値の前後で (ユーザーが設定した周波数範囲内で) PWM スイッチング周波数を連続的に変化させ、EMI エネルギーを周波数スペクトル全体に拡散させることで、EMI ピーク値を低減します。PWM ディザリングのためのユーザー設定周波数範囲は PWM\_DITHER\_DEPTH によって設定されます。PWM\_DITHER\_DEPTH を 0x0 に設定すると、PWM ディザリングが無効化されます。PWM\_DITHER\_DEPTH として ±5%、±7.5%、±10% の周波数拡散を選択できます。PWM\_FREQ\_OUT を 25kHz、PWM\_DITHER\_DEPTH を ±10% に設定した場合、MOSFET に印加される PWM スイッチング周波数が 22.5kHz (25kHz -10%)~27.5kHz (25kHz +10%) の間で連続的に変化し、それによって 25kHz の倍数の EMI ピークを低減させます。PWM ディザリングは、ランダムと三角波 (PWM\_DITHER\_MODE で設定) の 2 つのモードで利用できます。ランダム ディザリングでは、PWM スイッチング周波数は PWM\_FREQ\_OUT と PWM\_DITHER\_DEPTH で設定された範囲内でランダムに変化します。三角波ディザリングでは、ユーザーが設定したスルーレート (PWM\_DITHER\_STEP で設定) で PWM スイッチング周波数が変化します (図 6-51 を参照)。

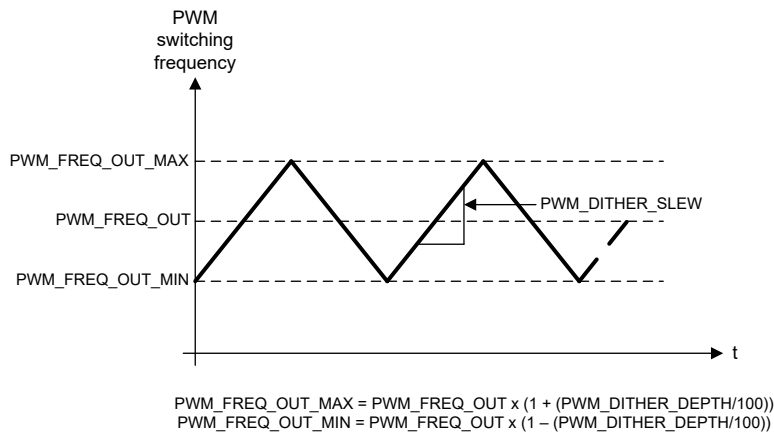


図 6-51. 三角波 PWM ディザリング

PWM スイッチング周波数のスルーレート (図 6-51 の PWM\_DITHER\_SLEW) は、式 10 に示すように設定されます。

$$PWM\_DITHER\_SLEW \text{ (kHz/s)} = PWM\_DITHER\_STEP * SLEW\_SCALING \text{ FACTOR} \quad (10)$$

SLEW\_SCALING 係数は、表 6-5 に示すように、PWM スイッチング周波数によって変化します。

表 6-5. SLEW\_SCALING 係数と PWM スイッチング周波数との関係

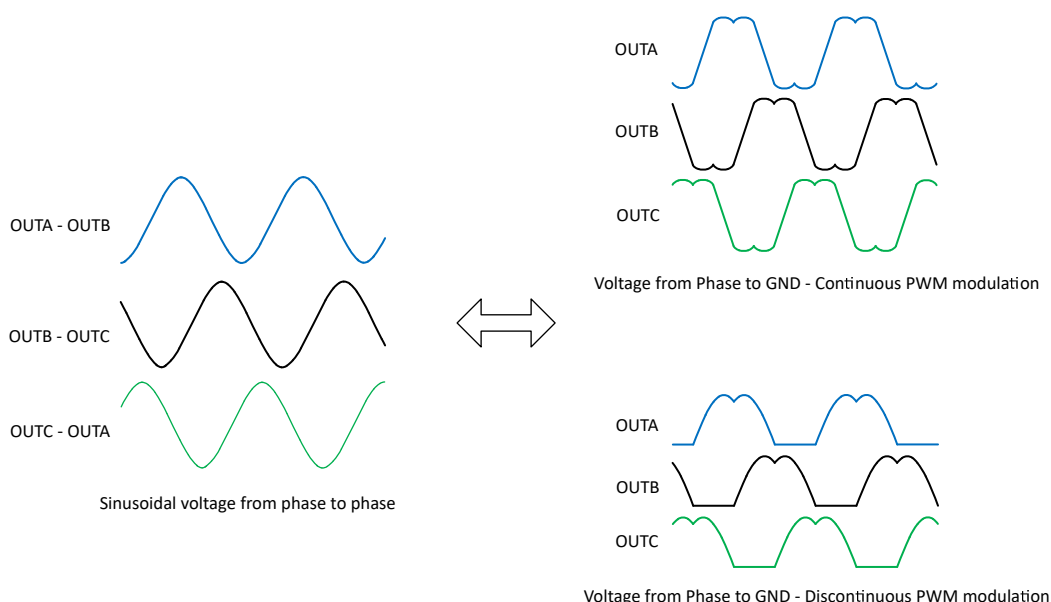
PWM スイッチング周波数 (kHz)	SLEW_SCALING 係数
10	1
15	2.25
20	2
25	3.125
30	4.5
35	3.0625
40	4

**表 6-5. SLEW\_SCALING 係数と PWM スイッチング周波数との関係 (続き)**

PWM スイッチング周波数 (kHz)	SLEW_SCALING 係数
45	5.0625
50	6.25
55	7.5625
60	9

### 6.3.19 PWM 変調方式

MCF8316D は、2 つの変調方式 (連続空間ベクトル PWM 変調方式と不連続空間ベクトル PWM 変調方式) をサポートしています。連続 PWM 変調では、設定されたスイッチング周波数に従って 3 相すべてが常時スイッチングします。不連続 PWM 変調では、120° 電氣的周期にわたって 1 つの相がグランドにクランプされ、その他の 2 つの相はパルス幅変調されます。変調方式は、PWM\_MODE によって設定されます。図 6-52 に、各種変調方式の変調位相電圧の平均値を示します。



**図 6-52. 連続および不連続 PWM 変調の位相電圧**

連続変調は、インダクタンスが小さいモーターの電流リップルを低減するのに役立ちますが、3 つの相のすべてがスイッチングしているため、スイッチング損失が大きくなります。不連続変調では、一度に 2 つの相のみがスイッチングするため、スイッチング損失が小さくなりますが、電流リップルが大きくなります。

### 6.3.20 デッドタイム補償

貫通条件を回避するため、ハーフブリッジレグのハイサイド MOSFET のスイッチングの瞬間とローサイド MOSFET のスイッチングの瞬間との間にデッドタイムが挿入されます。デッドタイムの挿入により、位相電流の方向によっては、位相ノードでの電圧の期待値と印加電圧が一致しくなくなります。この位相ノードの電圧歪みは、位相電流に望ましくない歪みをもたらす、可聴ノイズの原因となります。MCF8316D は、この位相電流歪みを除去し、可聴ノイズを大幅に低減させる独自のデッドタイム補償機能を内蔵しており、それによって MCF8316D の FOC の音響性能を大幅に向上させています。このデッドタイム補償は、DEADTIME\_COMP\_EN を設定することで有効化または無効化できます。DEADTIME\_COMP\_EN が 1b (補償が有効) に設定されていても、モーターの電氣的周波数が 108Hz を上回るとデッドタイム補償は無効化され、モーターの電氣的周波数が 102Hz を下回ると再び有効化されます。

### 6.3.21 モータ停止オプション

MCF8316D は、MTR\_STOP によって設定できるさまざまなモーター停止オプションを備えています。

### 6.3.21.1 コースト (ハイ インピーダンス) モード

コースト (ハイ インピーダンス) モードは、MTR\_STOP を 000b に設定することで有効化されます。モーター停止コマンドを受信すると、MCF8316D は、すべての MOSFET をターンオフしてハイ インピーダンス (Hi-Z) 状態に移行します。MCF8316D がモーター駆動からハイ インピーダンス状態に移行すると、モーター巻線内の誘導電流は流れ続け、MOSFET 出力段のボディダイオードを通して電源にエネルギーが戻ります (図 6-53 の例を参照)。

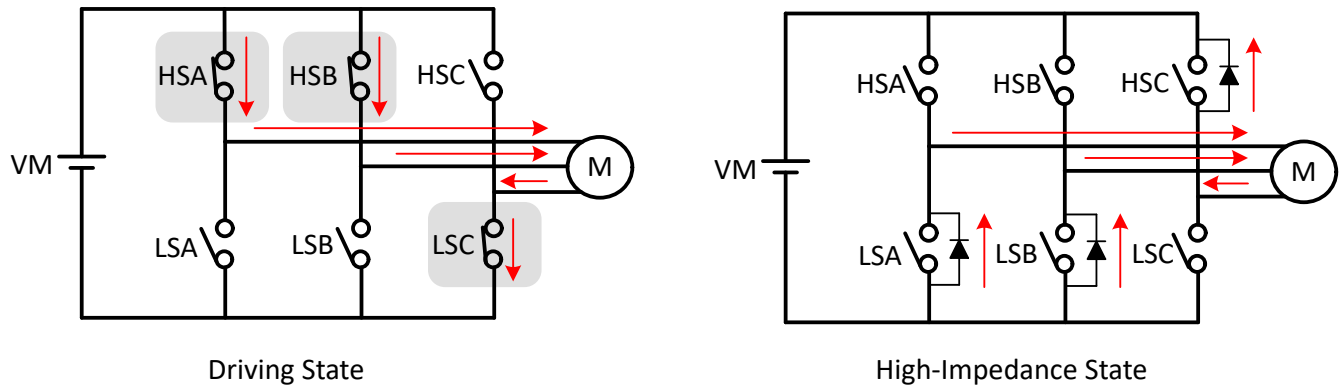


図 6-53. コースト (ハイ インピーダンス) モード

この例では、ハイサイド A 相 MOSFET (HSA)、ハイサイド B 相 MOSFET (HSB) を経由してモーターに電流が流れて、ローサイド C 相の MOSFET (LSC) を経由して戻ります。モーター停止コマンドを受信すると、6 つの MOSFET のすべてがハイ インピーダンス状態に移行し、誘導エネルギーは MOSFET (LSA、LSB、HSC) のボディダイオードを経由して電源に戻ります。

### 6.3.21.2 リサーキュレーションモード

還流モードは、MTR\_STOP を 001b に設定することで有効化されます。モーター停止時に誘導エネルギーが DC 入力電源に逆流するのを防ぐため、MCF8316D では、特定の時間 (誘導電流が 0 まで減衰できるように自動計算された還流時間) の間、アクティブな (オンしている) MOSFET の一部を選択的にターンオフすることで、MOSFET 内で電流を循環させることができます。その後、残りの MOSFET をターンオフしてハイ インピーダンスに移行します。

停止コマンド受信時の相電圧パターンに応じて、ローサイド (図 6-54 を参照) またはハイサイド還流 (図 6-55 を参照) を使い、誘導エネルギーを DC 入力電源に逆流させることなくモーターを停止します。

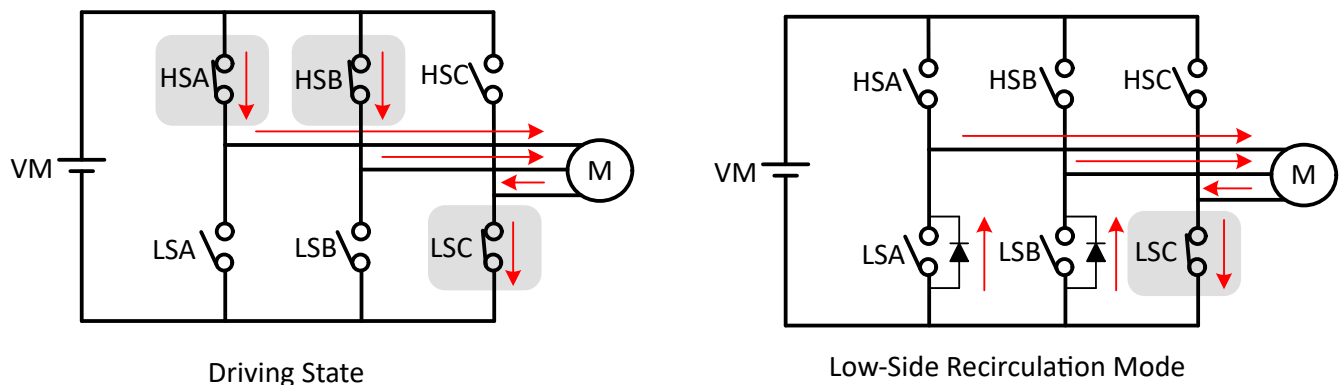


図 6-54. ローサイド還流

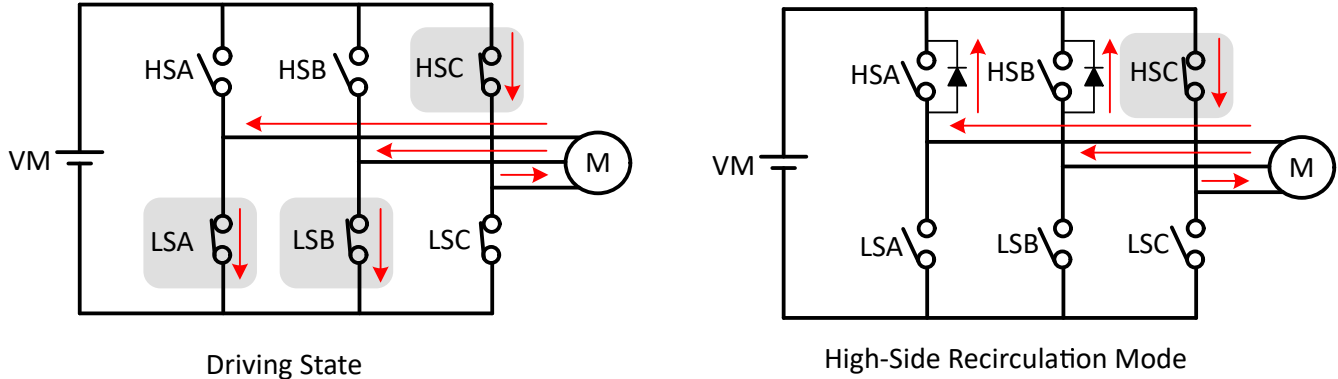


図 6-55. ハイサイド還流

注

モーターが、開ループ状態、アクティブ ブレーキ状態、フラックス減衰状態、進角がゼロでない状態の場合、還流による停止は使えません。このような場合、モーター停止モードは `LOW_SPEED_RECIRC_BRAKE_EN` によって設定されます。

6.3.21.3 ローサイド ブレーキ

ローサイド ブレーキ モードは、`MTR_STOP` を `010b` に設定することで有効化されます。モーター停止コマンドを受信すると、`BRAKE_SPEED_THRESHOLD` で定義された値まで出力速度を低減します。その後、`MTR_STOP_BRK_TIME` で定義された時間の間、すべてのローサイド MOSFET をターンオンします (図 6-56 の例を参照)。停止コマンドを受信する前にモーター速度が `BRAKE_SPEED_THRESHOLD` を下回っている場合、MCF8316D はブレーキ状態に直接遷移します。`MTR_STOP_BRK_TIME` の間ブレーキをかけた後、すべての MOSFET をターンオフすることで、MCF8316D はハイインピーダンス状態に遷移します。

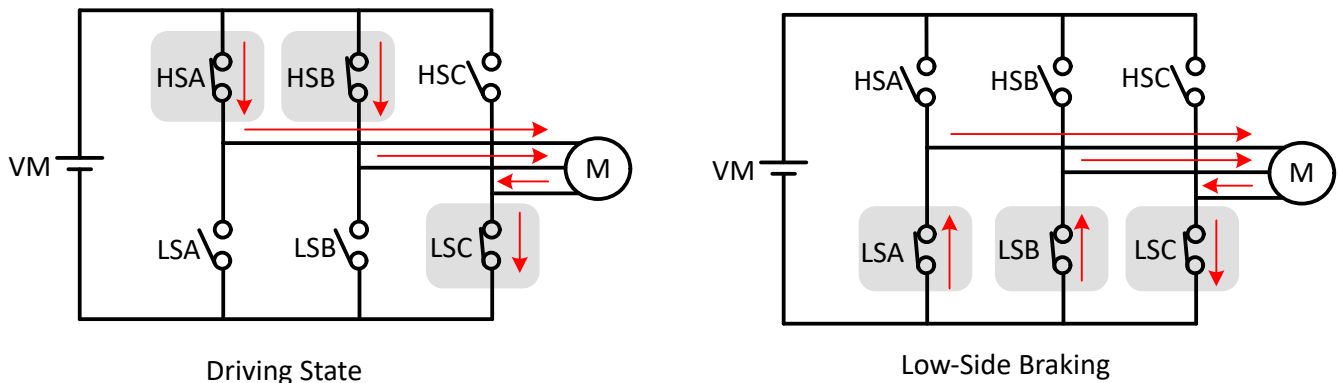


図 6-56. ローサイド ブレーキ

MCF8316D は、`BRAKE` ピン入力によってローサイド ブレーキに移行することもできます。`BRAKE` ピンが High 状態にプルされると、`BRAKE_SPEED_THRESHOLD` で定義された値まで出力速度を低減します。その後、すべてのローサイド MOSFET をターンオンします。この場合、`BRAKE` ピンが Low 状態に変化するまで、MCF8316D はローサイド ブレーキ状態にとどまります。

6.3.21.4 ハイサイド ブレーキ

ハイサイド ブレーキ モードは、`MTR_STOP` を `011b` に設定することで有効化されます。モーター停止コマンドを受信すると、`BRAKE_SPEED_THRESHOLD` で定義された値まで出力速度を低減します。その後、`MTR_STOP_BRK_TIME` で定義された時間の間、すべてのハイサイド MOSFET をターンオンします (図 6-57 の例を参照)。停止コマンドを受信する前にモーター速度が `BRAKE_SPEED_THRESHOLD` を下回っている場合、MCF8316D はブレーキ状態に直接



遷移します。MTR\_STOP\_BRK\_TIME の間ブレーキを作動させた後、すべての MOSFET をターンオフすることにより、MCF8316D はハイインピーダンス状態に遷移します。

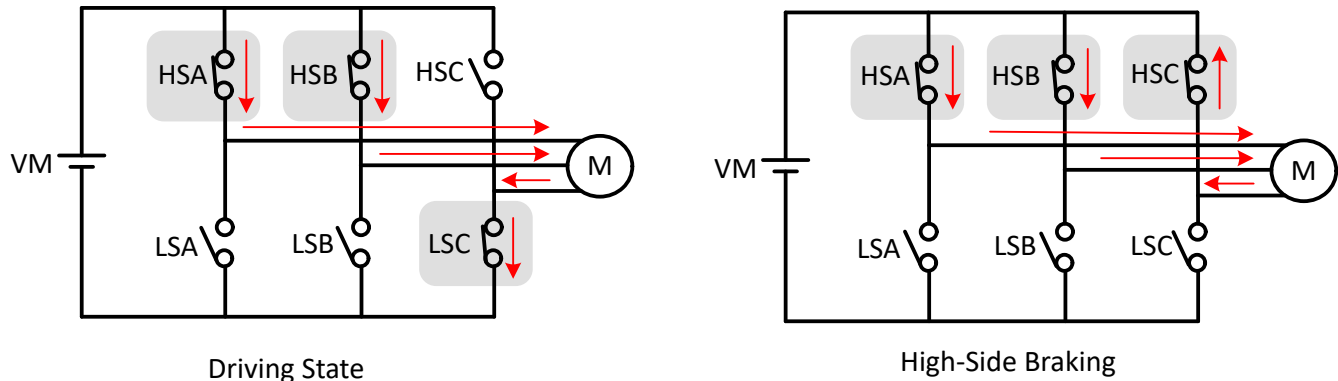


図 6-57. ハイサイド ブレーキ

### 6.3.21.5 アクティブスピンドウン

アクティブ スピンドウン モードは、MTR\_STOP を 100b に設定することで有効化されます。モーター停止コマンドが受信されると、MCF8316D は SPEED\_REF を ACT\_SPIN\_THR まで減らした後、すべての MOSFET をターンオフすることでハイインピーダンス状態に移行します。このモードの利点は、SPEED\_REF を下げることでモーターが減速され、それによって、ハイインピーダンスに移行する前に位相電流が減少することです。そのため、モーターがハイインピーダンス状態に移行する際に電源に逆流するエネルギーが減少します。ACT\_SPIN\_THR スレッシュホールドは、MCF8316D がモーターとの同期を失わないように、十分高い値に設定する必要があります。

### 6.3.22 アラインブレーキ

#### 注

アラインブレーキは、BRAKE\_PIN\_MODE が 1b に設定されている場合にのみ利用できます。

アラインブレーキは、ブレーキコマンド (BRAKE ピンのロジック High 信号と BRAKE\_INPUT = 01b の設定のどちらか) を受信した際に、ユーザーが設定した角度でモーターを停止させるために使用されます。このモードでは、ブレーキコマンドを受信すると、MCF8316D は、特定の位相パターンを介して DC 電流を連続的に注入することで、モーターを「整列停止」させる前に、BRAKE\_SPEED\_THRESHOLD で定義された値までモーター速度を下げます。アラインブレーキ中の位相パターンは、アラインを実行する必要がある角度に基づいて生成されます。この角度は、BRAKE\_SPEED\_THRESHOLD に達した際の最後の整流角として設定するか (ALIGN\_BRAKE\_ANGLE\_SEL = 0b の場合)、または ALIGN\_ANGLE を使用して直接設定することができます (ALIGN\_BRAKE\_ANGLE\_SEL = 1b の場合)。アラインブレーキ中の電流制限は、ALIGN\_OR\_SLOW\_CURRENT\_ILIMIT によって設定されます。

### 6.3.23 FG の構成

MCF8316D は、周波数生成 (FG) ピンを使ってモーター速度に関する情報を提供します。MCF8316D では、FG ピンの出力は FG\_CONFIG によって設定されます。FG\_CONFIG が 0b に設定されている場合、MCF8316D がモーターを駆動している限り、FG 出力はアクティブです。FG\_CONFIG が 1b に設定されている場合、モーターの逆起電力が FG\_BEMF\_THR を下回るまで、MCF8316D は FG 出力を提供します。

#### 6.3.23.1 FG 出力周波数

FG 出力周波数は FG\_DIV によって設定できます。多くのアプリケーションでは、モーターが機械的に 1 回転するごとに FG 出力がパルスを 1 つ出力することが求められます。2 極～30 極のモーターに対応するさまざまな FG\_DIV 値を設定することで、これを実現できます。FG\_DIV = 0000b は、従来の 3 ホール センサ ソリューションとの下位互換性を確保するため、120° (電気角) ごとに FG パルスを生成します。

図 6-58 に、 $120^\circ$  (電気角) ごとに 1 回、1 電氣的サイクル (2 極) ごとに 1 回、2 電氣的サイクル (4 極) ごとに 1 回、3 電氣的サイクル (6 極) ごとに 1 回、4 電氣的サイクル (8 極) ごとに 1 回 (以下同様)、それぞれ MCF8316D が FG パルスを出力するように設定されている場合の FG 出力を示します。

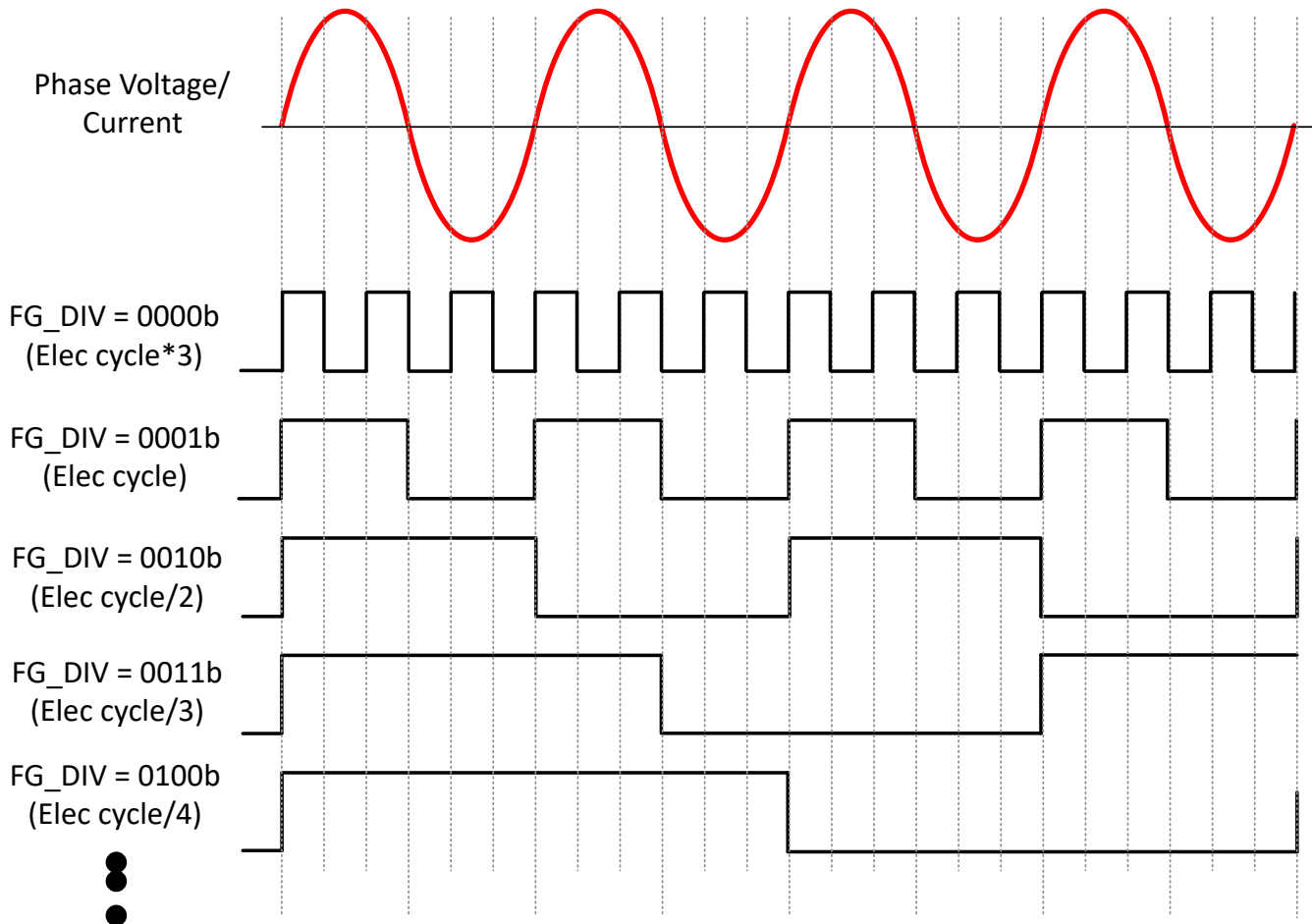


図 6-58. FG 分周器

### 6.3.23.2 開および閉ループ状態時の FG

閉ループ動作中、駆動速度 (FG 出力周波数) と実際のモーター速度は同期します。しかし、開ループ動作中は、FG が実際のモーター速度を反映するとは限りません。

MCF8316D では、開ループ中の FG 出力を制御するために 3 つの方法があります (図 6-59 を参照)。これらの方法は、FG\_SEL によって設定されます。

FG\_SEL の値によって以下が選択されます。

- 00b: 開ループでは、FG 出力は駆動周波数に基づいています。
- 01b: 開ループでは、FG 出力は High に駆動されます。
- 10b: パワーオン後の最初のモーター起動サイクルの開ループ動作中、FG 出力は駆動周波数を反映します。その後の起動サイクルの開ループ動作中、FG は High に保持されます。

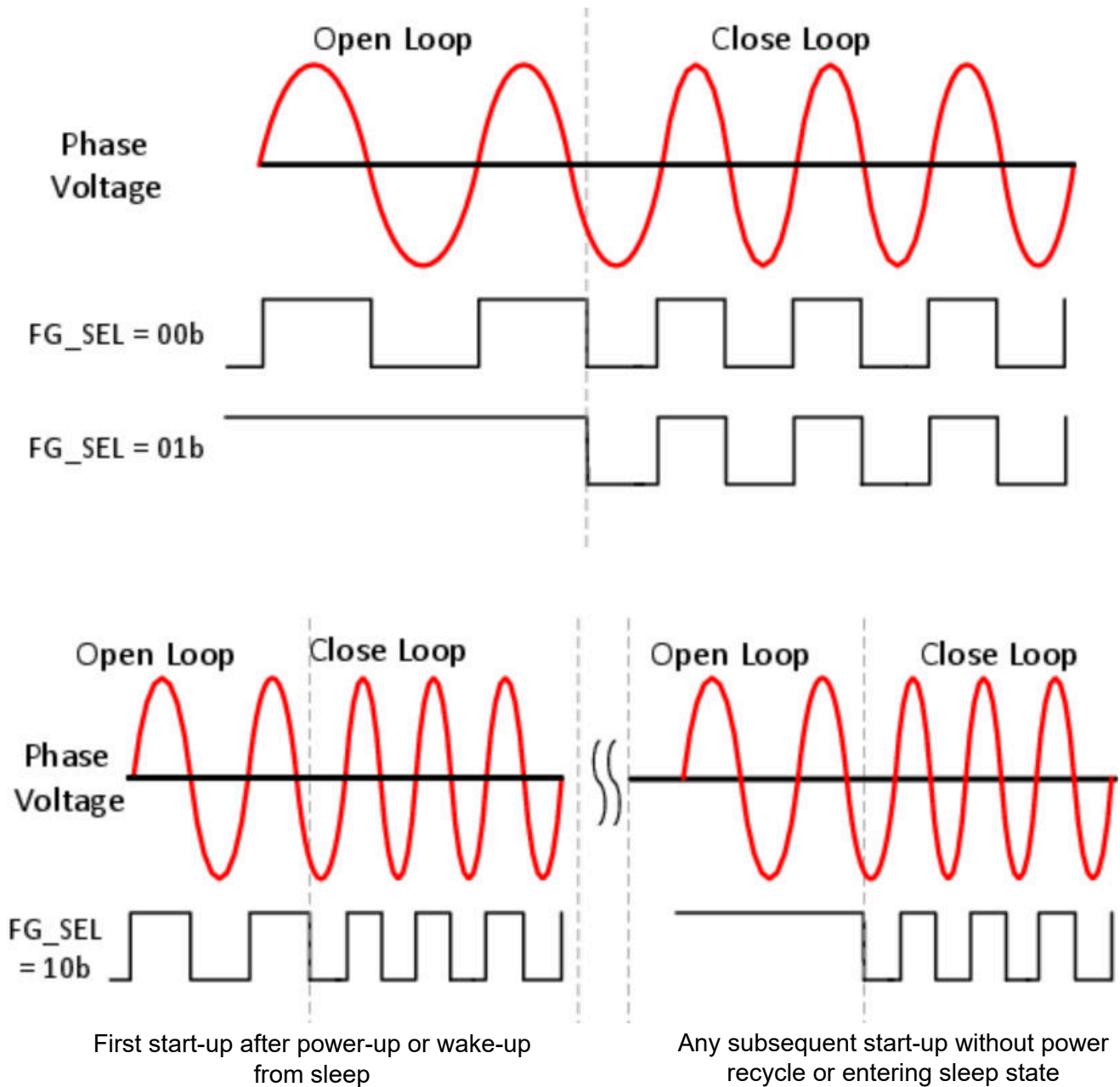


図 6-59. 開ループ中の FG の動作

### 6.3.23.3 フォルト状態およびアイドル状態での FG

MCF8316D は、フォルト状態およびアイドル状態 (ゼロ速度コマンドによるモーター停止状態) での FG 出力を設定する機能を備えています。フォルト状態での FG 出力は FG\_FAULT\_CONFIG によって設定され、アイドル状態での FG 出力は FG\_IDLE\_CONFIG によって設定されます。FG は、フォルト状態のときに Low または High 信号として設定でき、アイドル状態のときにも Low または High 信号として設定できます。これにより、FG 信号を使用してモーターの動作状態 (フォルト、アイドル、回転) を一意に判断することができます。たとえば、フォルト状態での FG 出力を Low 信号として設定し、アイドル状態での FG 出力を High 信号として設定し、モーター回転中の FG を機械的速度に設定することができます。Low FG 出力は MCF8316D がフォルト状態になったことを示し、High FG 出力はモーターがアイドル状態であることを示し、50% デューティの FG 信号は FG 周波数に等しい速度でモーターが回転していることを示します。

注

OUTx で検出された逆起電力が STAT\_DETECT\_THR よりも小さい場合、モーターは停止 / アイドル状態にあると見なされます。モーターが停止 / アイドル状態のときに、OUTx ピンのノイズによる不要な FG トグルを回避するため、STAT\_DETECT\_THR は十分に高い値に設定する必要があります。

6.3.24 保護機能

MCF8316D は、モーター ロック、VM 低電圧、AVDD 低電圧、降圧低電圧、チャージ ポンプ低電圧、過熱、過電流イベントを含む多くのフォルト イベントに対して保護されています。表 6-6 に、各種のフォルトに対する応答、復帰モード、電力段のステータス、通知方法を示します。

注

1. 次の動作につながるフォルト (ラッチまたはリトライ) は常に nFAULT ピンで (ロジック Low として) 通知されます。
2. ALARM\_PIN\_EN が 1b に設定されている場合、動作につながるフォルト (ラッチまたはリトライ) は ALARM ピンで (ロジック High として) 通知されます。
3. 通知のみのフォルトは、ALARM\_PIN\_EN が 0b に設定されている場合のみ nFAULT で (ロジック Low として) 通知されます。ALARM\_PIN\_EN が 1b に設定されている場合、通知のみのフォルトは、ALARM ピンでのみ (ロジック High として) 通知されますが、nFAULT は High に維持されます (外部または内部プルアップ)。
4. 複数のフォルトが発生した場合の優先順位は、ラッチ > より長いリトライ時間のフォルト > より短いリトライ時間のフォルト > 通知のみのフォルトです。たとえば、ラッチ フォルトとリトライフォルトが同時に発生した場合、ユーザーが CLR\_FLT に 1b を書き込んでクリア フォルト コマンドを発行するまで、このデバイスはフォルト モードにラッチされた状態を維持します。リトライ時間の異なる 2 つのリトライフォルトが同時に発生した場合、本デバイスはより長い (遅い) 方のリトライ時間が経過した後にのみリトライを行います。
5. 復帰とは、フォルト条件が解消された後の FET の状態 (ハイ インピーダンスまたはアクティブ) のみを指します。自動とは、フォルト条件が解消されてから、リトライ時間が経過したときに、このデバイスが自動的に復帰すること (FET がアクティブになること) を指します。ラッチとは、(CLR\_FLT ビットに 1b を書き込むことにより) フォルト条件がクリアされるまで、このデバイスが待機していることを指します。
6. 次の動作につながる (ラッチまたはリトライ) フォルトは、フォルト応答 (FET がハイ インピーダンス) の後、nFAULT ピン (ロジック Low として)、ALARM ピン (ロジック High として)、およびフォルト ステータスレジスタで通知されるまで、最大 200ms かかります。
7. ラッチ フォルトは、(I<sup>2</sup>C 経由で) CLR\_FLT コマンドを発行してから、クリアされるまでに最大 200ms かかることがあります。
8. 自動リトライ モードに設定されているすべてのフォルトに対して、自動リトライ試行の累積回数 (AUTO\_RETRY\_TIMES ≠ 000b) に達すると、フォルト状態がラッチされます。この場合、ラッチされたフォルト状態をクリアするとともにリトライ カウンタをゼロにリセットするために、ALGO\_CTRL1 レジスタの CLR\_FLT ビットに 1b を書き込むときに、CLR\_FLT\_RETRY\_COUNT ビットに 1b を書き込む必要があります。

表 6-6. フォルト動作および応答

フォルト	条件	構成	通知	FET	デジタル	復帰
VM 低電圧	$V_{VM} < V_{UVLO}$ (立ち下がりが)	—	—	ハイインピーダンス	ディセーブル	自動: $V_{VM} > V_{UVLO}$ (立ち上がりが)
AVDD 低電圧	$V_{AVDD} < V_{AVDD\_UV}$ (立ち下がりが)	—	—	ハイインピーダンス	ディセーブル	自動: $V_{AVDD} > V_{AVDD\_UV}$ (立ち上がりが)
降圧低電圧 (BUCK_UV)	$V_{FB\_BK} < V_{BK\_UV}$ (立ち下がりが)	—	—	アクティブ / ハイインピーダンス	アクティブ / ディセーブル	自動: $V_{FB\_BK} > V_{BK\_UV}$ (立ち上がりが)
チャージ ポンプ低電圧 (VCP_UV)	$V_{CP} < V_{CPUV}$ (立ち下がりが)	—	nFAULT および GATE_DRIVER_FAULT_STATUS レジスタ	ハイインピーダンス	アクティブ	自動: $V_{VCP} > V_{CPUV}$ (立ち上がりが)

表 6-6. フォルト動作および応答 (続き)

フォルト	条件	構成	通知	FET	デジタル	復帰
過電圧保護 (OVP)	$V_{VM} > V_{OVP}$ (立ち上がり)	OVP_EN = 0b	なし	アクティブ	アクティブ	何も起こらない
		OVP_EN = 1b	nFAULT および GATE_DRIVER_FAULT_STATUS レジスタ	ハイインピーダンス	アクティブ	自動: $V_{VM} < V_{OVP}$ (立ち下がり)
過電流保護 (OCP)	$I_{PHASE} > I_{OCP}$	OCP_MODE = 00b	nFAULT および GATE_DRIVER_FAULT_STATUS レジスタ	ハイインピーダンス	アクティブ	ラッチ: CLR_FLT
		OCP_MODE = 01b	nFAULT および GATE_DRIVER_FAULT_STATUS レジスタ	ハイインピーダンス	アクティブ	リトライ: $t_{RETRY}$
降圧過電流保護 (BUCK_OCP)	$I_{BK} > I_{BK\_OCP}$	—	—	ハイインピーダンス	ディセーブル	自動
モーター ロック (MTR_LCK)	モーター ロック: 異常速度、モーターなしロック、異常な BEMF	MTR_LCK_MODE = 000b	nFAULT および CONTROLLER_FAULT_STATUS レジスタ	ハイインピーダンス	アクティブ	ラッチ: CLR_FLT
		MTR_LCK_MODE = 001b	nFAULT および CONTROLLER_FAULT_STATUS レジスタ	ローサイド ブレーキ	アクティブ	ラッチ: CLR_FLT
		MTR_LCK_MODE = 010b	nFAULT および CONTROLLER_FAULT_STATUS レジスタ	ハイサイド ブレーキ	アクティブ	ラッチ: CLR_FLT
		MTR_LCK_MODE = 011b	nFAULT および CONTROLLER_FAULT_STATUS レジスタ	ハイインピーダンス	アクティブ	リトライ: $t_{LCK\_RETRY}$
		MTR_LCK_MODE = 100b	nFAULT および CONTROLLER_FAULT_STATUS レジスタ	ローサイド ブレーキ	アクティブ	リトライ: $t_{LCK\_RETRY}$
		MTR_LCK_MODE = 101b	nFAULT および CONTROLLER_FAULT_STATUS レジスタ	ハイサイド ブレーキ	アクティブ	リトライ: $t_{LCK\_RETRY}$
		MTR_LCK_MODE = 110b	nFAULT および CONTROLLER_FAULT_STATUS レジスタ	アクティブ	アクティブ	何も起こらない
		MTR_LCK_MODE = 111b	なし	アクティブ	アクティブ	何も起こらない

表 6-6. フォルト動作および応答 (続き)

フォルト	条件	構成	通知	FET	デジタル	復帰
ハードウェア ロック検出電流制限 (HW_LOCK_LIMIT)	$V_{sox} > HW\_LOCK\_ILIMIT$	HW_LOCK_ILIMIT_MODE = 000b	nFAULT および CONTROLLER_FAULT_STATUS レジスタ	ハイ インピーダンス	アクティブ	ラッチ: CLR_FLT
		HW_LOCK_ILIMIT_MODE = 001b	nFAULT および CONTROLLER_FAULT_STATUS レジスタ	ローサイド ブレーキ	アクティブ	ラッチ: CLR_FLT
		HW_LOCK_ILIMIT_MODE = 010b	nFAULT および CONTROLLER_FAULT_STATUS レジスタ	ハイサイド ブレーキ	アクティブ	ラッチ: CLR_FLT
		HW_LOCK_ILIMIT_MODE = 011b	nFAULT および CONTROLLER_FAULT_STATUS レジスタ	ハイ インピーダンス	アクティブ	リトライ: LCK_RETRY
		HW_LOCK_ILIMIT_MODE = 100b	nFAULT および CONTROLLER_FAULT_STATUS レジスタ	ローサイド ブレーキ	アクティブ	リトライ: LCK_RETRY
		HW_LOCK_ILIMIT_MODE = 101b	nFAULT および CONTROLLER_FAULT_STATUS レジスタ	ハイサイド ブレーキ	アクティブ	リトライ: LCK_RETRY
		HW_LOCK_ILIMIT_MODE = 110b	nFAULT および CONTROLLER_FAULT_STATUS レジスタ	アクティブ	アクティブ	何も起こらない
		HW_LOCK_ILIMIT_MODE = 111b	なし	アクティブ	アクティブ	何も起こらない
ソフトウェア ロック検出電流制限 (LOCK_LIMIT)	$V_{sox} > LOCK\_ILIMIT$	LOCK_ILIMIT_MODE = 000b	nFAULT および CONTROLLER_FAULT_STATUS レジスタ	ハイ インピーダンス	アクティブ	ラッチ: CLR_FLT
		LOCK_ILIMIT_MODE = 001b	nFAULT および CONTROLLER_FAULT_STATUS レジスタ	ローサイド ブレーキ	アクティブ	ラッチ: CLR_FLT
		LOCK_ILIMIT_MODE = 010b	nFAULT および CONTROLLER_FAULT_STATUS レジスタ	ハイサイド ブレーキ	アクティブ	ラッチ: CLR_FLT
		LOCK_ILIMIT_MODE = 011b	nFAULT および CONTROLLER_FAULT_STATUS レジスタ	ハイ インピーダンス	アクティブ	リトライ: LCK_RETRY
		LOCK_ILIMIT_MODE = 100b	nFAULT および CONTROLLER_FAULT_STATUS レジスタ	ローサイド ブレーキ	アクティブ	リトライ: LCK_RETRY
		LOCK_ILIMIT_MODE = 101b	nFAULT および CONTROLLER_FAULT_STATUS レジスタ	ハイサイド ブレーキ	アクティブ	リトライ: LCK_RETRY
		LOCK_ILIMIT_MODE = 110b	nFAULT および CONTROLLER_FAULT_STATUS レジスタ	アクティブ	アクティブ	何も起こらない
		LOCK_ILIMIT_MODE = 111b	なし	アクティブ	アクティブ	何も起こらない
IPD タイムアウトフォルト (IPD_T1_FAULT と IPD_T2_FAULT)	IPD 時間 > 約 500ms、IPD 電流増加または低減中	IPD_TIMEOUT_FAULT_EN = 0b	—	アクティブ	アクティブ	何も起こらない
		IPD_TIMEOUT_FAULT_EN = 1b	nFAULT および CONTROLLER_FAULT_STATUS レジスタ	ハイ インピーダンス	アクティブ	リトライ:LCK_RETRY
IPD 周波数フォルト (IPD_FREQ_FAULT)	前の IPD パルスの電流減衰前の IPD パルス	IPD_FREQ_FAULT_EN = 0b	—	アクティブ	アクティブ	何も起こらない
		IPD_FREQ_FAULT_EN = 1b	nFAULT および CONTROLLER_FAULT_STATUS レジスタ	ハイ インピーダンス	アクティブ	リトライ:LCK_RETRY

表 6-6. フォルト動作および応答 (続き)

フォルト	条件	構成	通知	FET	デジタル	復帰
MPET IPD フォルト (MPET_IPD_FAULT)	MPET R、L 測定中の IPD タイムアウト フォルトと同じ	—	nFAULT および CONTROLLER_FAULT_STATUS レジスタ	ハイ インピーダンス	アクティブ	ラッチ: CLR_FLT
MPET 逆起電力フォルト (MPET_BEMF_FAULT)	MPET Ke および機械的パラメータ測定中、モーターの逆起電力 < STAT_DETECT_THR	—	nFAULT および CONTROLLER_FAULT_STATUS レジスタ	ハイ インピーダンス	アクティブ	ラッチ: CLR_FLT
最大 VM (過電圧) フォルト	MAX_VM_MOTOR ≠ 000b の場合、V <sub>VM</sub> > MAX_VM_MOTOR	MAX_VM_MODE = 0b	nFAULT および CONTROLLER_FAULT_STATUS レジスタ	ハイ インピーダンス	アクティブ	ラッチ: CLR_FLT
		MAX_VM_MODE = 1b	nFAULT および CONTROLLER_FAULT_STATUS レジスタ	ハイ インピーダンス	アクティブ	自動: (V <sub>VM</sub> < MAX_VM_MOTOR - VOLTAGE_HYSTERESIS)V
最小 VM (低電圧) フォルト	MIN_VM_MOTOR ≠ 000b の場合、V <sub>VM</sub> < MIN_VM_MOTOR	MIN_VM_MODE = 0b	nFAULT および CONTROLLER_FAULT_STATUS レジスタ	ハイ インピーダンス	アクティブ	ラッチ: CLR_FLT
		MIN_VM_MODE = 1b	nFAULT および CONTROLLER_FAULT_STATUS レジスタ	ハイ インピーダンス	アクティブ	自動: (V <sub>VM</sub> > MIN_VM_MOTOR + VOLTAGE_HYSTERESIS)V
外部ウォッチドッグ	EXT_WDT_EN = 1b のときに、設定された時間間隔の前にウォッチドッグ ティックルが到着しない。セクション 6.5.5 を参照	EXT_WDT_FAULT_MODE = 0b	nFAULT および CONTROLLER_FAULT_STATUS レジスタ	アクティブ	アクティブ	何も起こらない
		EXT_WDT_FAULT_MODE = 1b	nFAULT および CONTROLLER_FAULT_STATUS レジスタ	ハイ インピーダンス	アクティブ	ラッチ: CLR_FLT
EEPROM フォルト	EEPROM 内容のエラー / 不一致の表示。EEPROM 読み取りが発行されるたびに、コンテンツ評価を実施	EEP_FAULT_MODE = 0b	nFAULT および CONTROLLER_FAULT_STATUS レジスタ	ハイ インピーダンス	アクティブ	ラッチ: CLR_FLT
		EEP_FAULT_MODE = 1b	nFAULT および CONTROLLER_FAULT_STATUS レジスタ	アクティブ	アクティブ	何も起こらない
I <sup>2</sup> C CRC フォルト	CRC 不一致としての I <sup>2</sup> C トランザクション エラーの表示。	CRC_ERR_MODE = 0b	nFAULT および CONTROLLER_FAULT_STATUS レジスタ	ハイ インピーダンス	アクティブ	ラッチ: CLR_FLT
		CRC_ERR_MODE = 1b	nFAULT および CONTROLLER_FAULT_STATUS レジスタ	アクティブ	アクティブ	何も起こらない
電流ループの飽和	V <sub>VM</sub> が小さいことによる電流ループ飽和を示します。	SATURION_FLAGS_EN = 1b	nFAULT および CONTROLLER_FAULT_STATUS レジスタ	アクティブ。モーター速度が基準値に達していない可能性があります。	アクティブ	自動: 飽和を脱すると、モーターはリファレンス動作点に達します。
速度ループの飽和	V <sub>VM</sub> が小さいこと、ILIMIT 設定が小さいことなどによる速度ループ飽和の表示。	SATURION_FLAGS_EN = 1b	nFAULT および CONTROLLER_FAULT_STATUS レジスタ	アクティブ。モーター速度が基準値に達していない可能性があります。	アクティブ	自動: 飽和を脱すると、モーターはリファレンス動作点に達します。
過熱警告 (OTW)	T <sub>J</sub> > T <sub>OTW</sub>	OTW_REP = 0b	—	アクティブ	アクティブ	何も起こらない
		OTW_REP = 1b	nFAULT および GATE_DRIVER_FAULT_STATUS レジスタ	アクティブ	アクティブ	何も起こらない
FET サーマル シャットダウン (TSD_FET)	T <sub>J</sub> > T <sub>TSD_FET</sub>	—	nFAULT および GATE_DRIVER_FAULT_STATUS レジスタ	ハイ インピーダンス	アクティブ	自動: T <sub>J</sub> < T <sub>TSD_FET</sub> - T <sub>TSD_FET_HYS</sub>

### 6.3.24.1 VM 電源低電圧誤動作防止

VM ピンの入力電源電圧が  $V_{UVLO}$  スレッシュホールド (VM UVLO 立ち下がりスレッシュホールド) を下回ると、いつでも、すべての内蔵 FET、ドライバ チャージ ポンプ、デジタル ロジックがディセーブルになります (図 6-60 を参照)。MCF8316D は、VM UVLO イベントが発生すると必ずリセット状態に移行します。

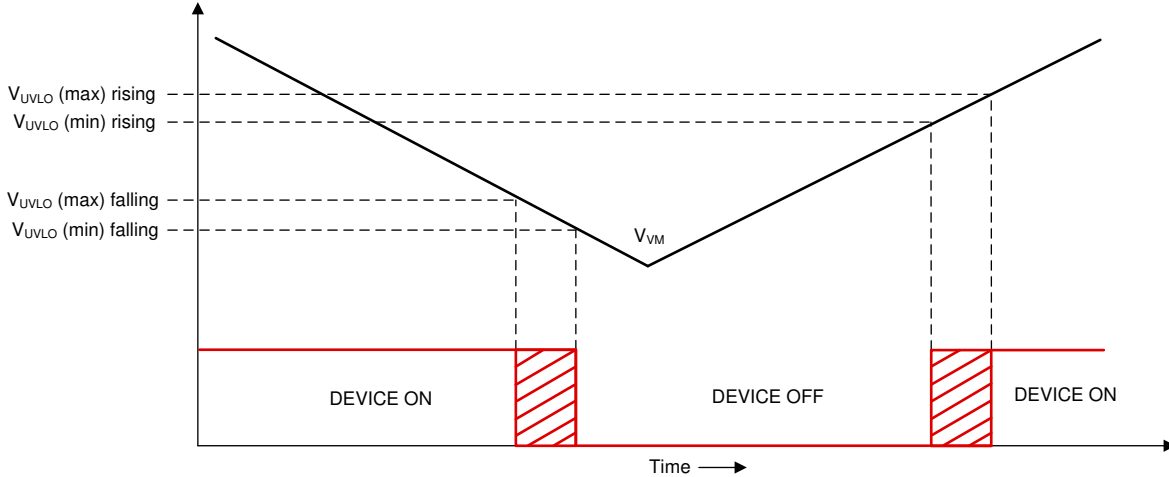


図 6-60. VM 電源低電圧誤動作防止

### 6.3.24.2 AVDD 低電圧誤動作防止 (AVDD\_UV)

AVDD ピンの電圧が  $V_{AVDD\_UV}$  スレッシュホールドを下回ると常に、内蔵 FET、ドライバ チャージポンプ、デジタル ロジック コントローラのすべてが無効化されます。MCF8316D の内部回路は AVDD レギュレータから電源供給されているため、AVDD UV イベントが発生すると、MCF8316D はリセット状態になります。

### 6.3.24.3 降圧低電圧誤動作防止 (BUCK\_UV)

FB\_BK ピンの電圧が  $V_{BK\_UVLO}$  スレッシュホールドを下回ると、いつでも、降圧 UV フォルトが認識されます。MCF8316D は、引き続き FB\_BK 電圧を設定値にレギュレートしようとし続けます。MCF8316D の内部回路には降圧レギュレータから電力が供給されているので、内部回路において FB\_BK 電圧が UV をトリガするレベルにまで低下した場合、MCF8316D はリセット状態に移行することがあります。

### 6.3.24.4 VCP チャージ ポンプ低電圧誤動作防止 (CPUV)

VCP ピン (チャージ ポンプ) の電圧が  $V_{CPUV}$  スレッシュホールド未満に低下した場合は、いつでも、すべての内蔵 FET がディセーブルになり、nFAULT ピンが Low になります。ステータスレジスタの DRIVER\_FAULT および VCP\_UV ビットが 1b に設定されます。VCP 低電圧状態が解消されると、通常動作が再開されます (ドライバの動作が再開され、nFAULT ピンが解放される)。VCP\_UV ビットは、CLR\_FLT ビットによってクリアされるまでセットされたまま維持されます。

### 6.3.24.5 過電圧保護 (OVP)

VM ピンの電圧が  $V_{OVP}$  を超えると、いつでも、すべての内蔵 FET が無効化され、nFAULT ピンが Low に駆動されます。ステータスレジスタの DRIVER\_FAULT および OVP ビットが 1b に設定されます。過電圧状態が解消されると、通常動作が再開されます (ドライバの動作が再開され、nFAULT ピンが解除される)。OVP ビットは、CLR\_FLT ビットによってクリアされるまでセットされたまま維持されます。OVP\_EN を 0b に設定すると、この保護機能が無効化されます。

OVP スレッシュホールドは、OVP\_SEL ビットに基づいて 22V または 34V に設定できます。



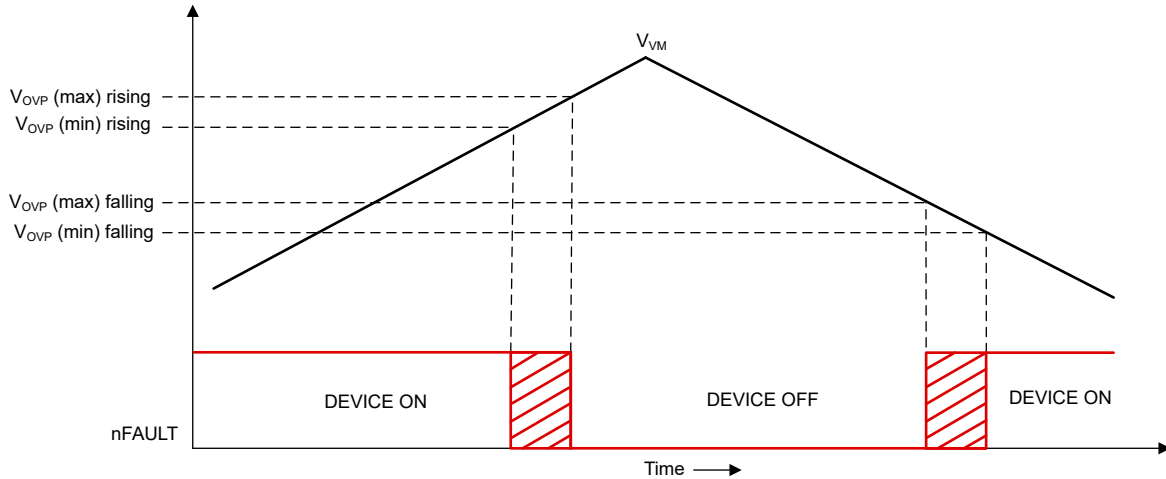


図 6-61. 過電圧保護

### 6.3.24.6 過電流保護 (OCP)

MOSFET 過電流イベントは、FET を流れる電流を監視することで検出されます。FET に流れる電流が、 $I_{OCP}$  スレッショルドをグリッチ除去時間 ( $t_{OCP}$ ) より長い時間にわたって上回った場合、OCP イベントが認識され、OCP\_MODE に従って動作が行われます。 $I_{OCP}$  スレッショルドは OCP\_LVL によって設定され、 $t_{OCP}$  は OCP\_DEG によって設定され、OCP\_MODE は 2 種類のモード (ラッチ シャットダウンと自動リトライ) に設定できます。

#### 6.3.24.6.1 OCP ラッチ シャットダウン (OCP\_MODE = 00b)

このモードで OCP イベントが発生すると、すべての MOSFET が無効化され、nFAULT ピンが Low に駆動されます。ステータスレジスタの DRIVER\_FAULT、OCP、および対応する FET の OCP ビットが 1b に設定されます。OCP 条件が解消され、CLR\_FLT ビットによってクリア フォルト コマンドが発行されると、通常動作が再開されます (ドライバの動作が再開され、nFAULT ピンが解放される)。

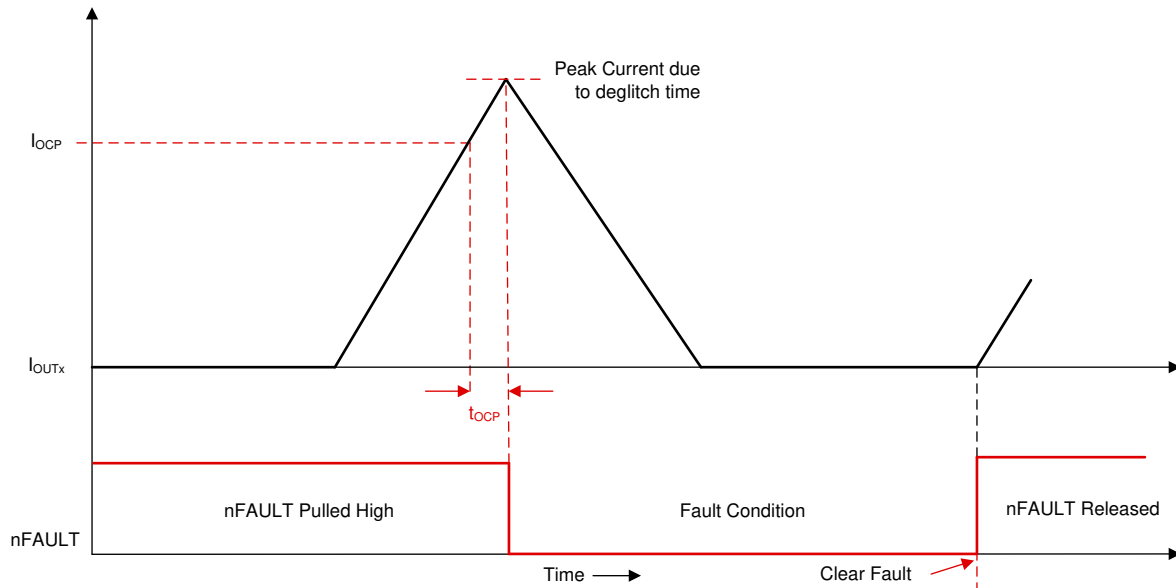


図 6-62. 過電流保護 - ラッチ シャットダウン モード

### 6.3.24.6.2 OCP 自動リトライ (OCP\_MODE = 01b)

このモードで OCP イベントが発生すると、すべての MOSFET が無効化され、nFAULT ピンが Low に駆動されます。フォルト ステータスレジスタの DRIVER\_FAULT、OCP、対応する FET の OCP ビットが 1b に設定されます。t<sub>RETRY</sub> 時間 (T<sub>RETRY</sub>) が経過した後は、通常動作が自動的に再開されます (ゲートドライバの動作が再開され、nFAULT ピンが解放される)。t<sub>RETRY</sub> 期間が経過した後、DRIVER\_FAULT、OCP、対応する FET の OCP ビットが 0b にリセットされます。

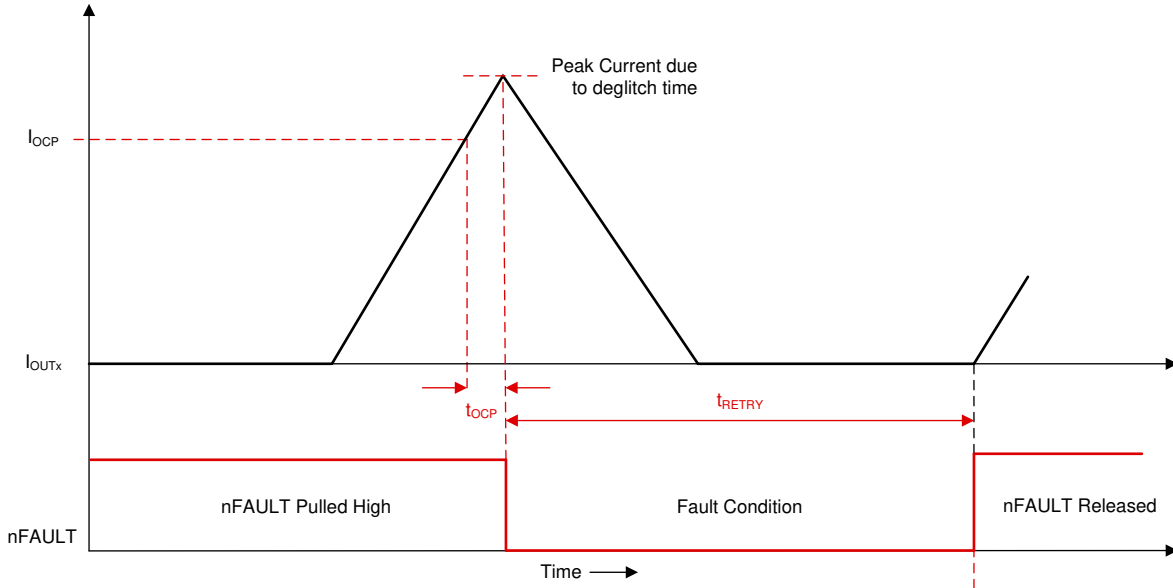


図 6-63. 過電流保護 - 自動リトライ モード

### 6.3.24.7 降圧過電流保護

降圧過電流イベントは、降圧レギュレータのハイサイド MOSFET を流れる電流を監視することで検出されます。ハイサイド MOSFET に流れる電流が、グリッチ除去時間 (t<sub>OC</sub>) よりも長い間 I<sub>BK\_OCP</sub> スレッシュホールドを上回った場合、降圧 OCP イベントが認識され、降圧レギュレータ MOSFET がディセーブルになります (ハイインピーダンス)。MCF8316D の内部回路には降圧レギュレータ出力から電力が供給されているので、MCF8316D は降圧 OCP イベントが発生すると常にリセット状態になります。

### 6.3.24.8 ハードウェア ロック検出電流制限 (HW\_LOCK\_ILIMIT)

ハードウェア ロック検出電流制限機能は、電流を制限してシステムに対する損傷を防止するための設定可能なスレッシュホールドを提供します。MCF8316D の連続的なモーター位相電流は、コンパレータを使用しています。位相電流が t<sub>HW\_LOCK\_ILIMIT</sub> より長い時間 HW\_LOCK\_ILIMIT スレッシュホールドを超えると常に、HW\_LOCK\_ILIMIT イベントが認識され、HW\_LOCK\_ILIMIT\_MODE に従って動作が行われます。電流スレッシュホールドは HW\_LOCK\_ILIMIT によって設定され、グリッチ除去時間 t<sub>HW\_LCK\_ILIMIT</sub> は HW\_LOCK\_ILIMIT\_DEG によって設定されます。HW\_LOCK\_ILIMIT\_MODE は、4 種類のモード (HW\_LOCK\_ILIMIT ラッチ付きシャットダウン、HW\_LOCK\_ILIMIT 自動リトライ、HW\_LOCK\_ILIMIT 通知のみ、HW\_LOCK\_ILIMIT 無効) で動作できます。

#### 6.3.24.8.1 HW\_LOCK\_ILIMIT ラッチ シャットダウン

このモードで HW\_LOCK\_ILIMIT イベントが発生すると、MOSFET のステータスは HW\_LOCK\_ILIMIT\_MODE によって設定され、nFAULT は Low に駆動されます。HW\_LOCK\_ILIMIT 中の MOSFET のステータスは次のように設定されます。

- HW\_LOCK\_ILIMIT\_MODE = 000b: すべての MOSFET はターンオフしています。
- HW\_LOCK\_ILIMIT\_MODE = 001b: すべてのローサイド MOSFET はターンオンしています。
- HW\_LOCK\_ILIMIT\_MODE = 010b: すべてのハイサイド MOSFET はターンオンしています。

フォルト ステータス レジスタの **CONTROLLER\_FAULT** および **HW\_LOCK\_ILIMIT** ビットが **1b** に設定されています。**HW\_LOCK\_ILIMIT** 条件が解消され、**CLR\_FLT** ビットによってクリア フォルト コマンドが発行されると、通常動作が再開されます (ゲートドライバの動作が再開され、**nFAULT** ピンが解放される)。

#### 6.3.24.8.2 HW\_LOCK\_ILIMIT 自動回復

このモードで **HW\_LOCK\_ILIMIT** イベントが発生すると、MOSFET のステータスは **HW\_LOCK\_ILIMIT\_MODE** によって設定され、**nFAULT** は **Low** に駆動されます。**HW\_LOCK\_ILIMIT** 中の MOSFET のステータスは次のように設定されます。

- **HW\_LOCK\_ILIMIT\_MODE = 011b**: すべての MOSFET はターンオフしています。
- **HW\_LOCK\_ILIMIT\_MODE = 100b**: すべてのローサイド MOSFET はターンオンしています。
- **HW\_LOCK\_ILIMIT\_MODE = 101b**: すべてのハイサイド MOSFET はターンオンしています。

フォルト ステータス レジスタの **CONTROLLER\_FAULT** および **HW\_LOCK\_ILIMIT** ビットが **1b** に設定されています。**t<sub>LCK\_RETRY</sub>** 時間 (**LCK\_RETRY** によって設定) が経過した後、通常動作が自動的に再開されます (ゲートドライバの動作が再開され、**nFAULT** ピンが解放される)。**t<sub>LCK\_RETRY</sub>** 期間が経過すると、**CONTROLLER\_FAULT** および **HW\_LOCK\_ILIMIT** ビットは **0b** にリセットされます。

#### 6.3.24.8.3 HW\_LOCK\_ILIMIT 通知のみ

このモード (**HW\_LOCK\_ILIMIT\_MODE = 110b**) で **HW\_LOCK\_ILIMIT** イベントが発生しても、保護動作は何も行われません。ハードウェア ロック検出電流制限イベントは、フォルト ステータス レジスタの **CONTROLLER\_FAULT** および **HW\_LOCK\_ILIMIT** ビットを **1b** に設定することで通知されます。ゲートドライバは動作を継続します。外部コントローラは適切に動作することによってこの状態を管理します。**HW\_LOCK\_ILIMIT** 条件が解消され、**CLR\_FLT** ビットによってクリア フォルト コマンドが発行されると、通知はクリアされます。

#### 6.3.24.8.4 HW\_LOCK\_ILIMIT 無効

このモード (**HW\_LOCK\_ILIMIT\_MODE = 111b**) で **HW\_LOCK\_ILIMIT** イベントが発生しても、何の動作も行われません。

#### 6.3.24.9 ロック検出電流制限 (LOCK\_ILIMIT)

ロック検出電流制限機能は、電流を制限することでシステムへの損傷を防止するための設定可能なスレッショルドを提供します。**MCF8316D** は、ADC を流れるモーター相電流を継続的に監視しています。位相電流が **t<sub>LCK\_ILIMIT</sub>** より長い時間 **LOCK\_ILIMIT** を超えると常に、**LOCK\_ILIMIT** イベントが認識され、**LOCK\_ILIMIT\_MODE** に従って動作が行われます。電流スレッショルドは **LOCK\_ILIMIT** によって設定され、**t<sub>LCK\_ILIMIT</sub>** は **LOCK\_ILIMIT\_DEG** によって設定されます。**LOCK\_ILIMIT\_MODE** は、4 種類のモード (**LOCK\_ILIMIT** ラッチ付きシャットダウン、**LOCK\_ILIMIT** 自動リトライ、**LOCK\_ILIMIT** 通知のみ、**LOCK\_ILIMIT** 無効) に設定できます。

##### 6.3.24.9.1 LOCK\_ILIMIT ラッチ シャットダウン

このモードで **LOCK\_ILIMIT** イベントが発生すると、MOSFET のステータスは **LOCK\_ILIMIT\_MODE** によって設定され、**nFAULT** は **Low** に駆動されます。**LOCK\_ILIMIT** 中の MOSFET のステータス:

- **LOCK\_ILIMIT\_MODE = 000b**: すべての MOSFET はターンオフしています。
- **LOCK\_ILIMIT\_MODE = 001b**: すべてのローサイド MOSFET はターンオンしています。
- **LOCK\_ILIMIT\_MODE = 010b**: すべてのハイサイド MOSFET はターンオンしています。

フォルト ステータス レジスタの **CONTROLLER\_FAULT** および **LOCK\_ILIMIT** ビットが **1b** に設定されています。**LOCK\_ILIMIT** 条件が解消され、**CLR\_FLT** ビットによってクリア フォルト コマンドが発行されると、通常動作が再開されます (ゲートドライバの動作が再開され、**nFAULT** ピンが解放される)。

##### 6.3.24.9.2 LOCK\_ILIMIT 自動回復

このモードで **LOCK\_ILIMIT** イベントが発生すると、MOSFET のステータスは **LOCK\_ILIMIT\_MODE** によって設定され、**nFAULT** は **Low** に駆動されます。**LOCK\_ILIMIT** 中の MOSFET のステータス:

- **LOCK\_ILIMIT\_MODE = 011b**: すべての MOSFET はターンオフしています。

- LOCK\_ILIMIT\_MODE = 100b:すべてのローサイド MOSFET はターンオンしています。
- LOCK\_ILIMIT\_MODE = 101b:すべてのハイサイド MOSFET はターンオンしています。

フォルト ステータス レジスタの CONTROLLER\_FAULT および LOCK\_ILIMIT ビットが 1b に設定されています。 $t_{LCK\_RETRY}$  時間 (LCK\_RETRY によって設定) が経過した後、通常動作が自動的に再開されます (ゲートドライバの動作が再開され、nFAULT ピンが解放される)。 $t_{LCK\_RETRY}$  期間が経過すると、CONTROLLER\_FAULT および LOCK\_ILIMIT ビットは 0b にリセットされます。

#### 6.3.24.9.3 LOCK\_ILIMIT 通知のみ

このモード (LOCK\_ILIMIT\_MODE = 110b) では、LOCK\_ILIMIT イベントが発生しても、何の保護動作も行われません。ロック検出電流制限イベントは、フォルト ステータス レジスタの CONTROLLER\_FAULT および LOCK\_ILIMIT ビットを 1b に設定することで通知されます。ゲートドライバは動作を継続します。外部コントローラは適切に動作することによってこの状態を管理します。LOCK\_ILIMIT 条件が解消され、CLR\_FLT ビットによってクリア フォルト コマンドが発行されると、通知はクリアされます。

#### 6.3.24.9.4 LOCK\_ILIMIT 無効

このモード (LOCK\_ILIMIT\_MODE = 111b) では、LOCK\_ILIMIT イベントが発生しても、何の動作も行われません。

#### 6.3.24.10 モーター ロック検出

MCF8316D は、モーターがロック状態にあるかどうかを判断するためのさまざまなロック検出機能を備えています。ロック状態を迅速かつ確実に検出できるように、複数の検出機能が連携します。MCF8316D は、モーター ロック条件の有無を検出することに加えて、システムにモーターが接続されていないことを識別し、対応策を講じることもできます。ロック検出機能とモーターなし検出機能はどちらも、それぞれのレジスタ ビットによって無効化できます (LOCK1/2/3\_EN)。

##### 6.3.24.10.1 ロック 1 : 異常速度 (ABN\_SPEED)

MCF8316D は常に速度を監視しています。速度が LOCK\_ABN\_SPEED を超えると、いつでも、ABN\_SPEED ロック イベントが認識され、MTR\_LCK\_MODE に従って動作が行われます。このスレッシュホールドは LOCK\_ABN\_SPEED レジスタによって設定されます。ABN\_SPEED ロックは、LOCK1\_EN で有効化 / 無効化できます。

##### 6.3.24.10.2 ロック 2 : 異常 BEMF (ABN\_BEMF)

MCF8316D は、閉ループでモーターを最適に動作させるため、逆起電力を推定します。この逆起電力の推定値は、速度と BEMF 定数の推定値を使って計算された逆起電力の期待値と比較されます。低速では逆起電力が小さくなるため、モーターがストールするとすぐに逆起電力の推定値は不正確になります。逆起電力の推定値と期待値の差が ABNORMAL\_BEMF\_PERSISTENT\_TIME の期間にわたって ABNORMAL\_BEMF\_THR を上回ると、異常 BEMF フォルトがトリガされ、MTR\_LCK\_MODE に従って処理が行われます。

ABN\_BEMF ロックは、LOCK2\_EN で有効化 / 無効化できます。

##### 6.3.24.10.3 Lock3 : モーター フォルトなし (NO\_MTR)

MCF8316D は 3 相すべての位相電流を常に監視しています。いずれかの位相電流が 500ms の間 NO\_MTR\_THR を下回ると、NO\_MTR イベントが認識されます。NO\_MTR イベントに対する応答は、MTR\_LCK\_MODE によって設定されます。NO\_MTR ロックは、LOCK3\_EN で有効化 / 無効化できます。

#### 注

- モーター速度が 2Hz 未満の場合、モーターなしフォルトは無効化されます。
- モーター起動 (IPD、アライン、ダブル アライン) 状態中は、(有効化されていても) モーターなしフォルトは利用できません。モーターなしフォルトは開および閉ループ状態で利用できます (有効化されている場合)。
- 閉ループ中のモーターなしフォルト検出は、NO\_MTR\_FLT\_CLOSEDLOOP\_DIS を 1b に設定することで無効化できます。

### 6.3.24.11 モーター ロック (MTR\_LCK)

モーター動作中、MCF8316D は各種モーター ロック条件の有無を常に確認しています (「モーター ロック検出」を参照)。有効化されたロック条件が 1 つでも発生すると、MTR\_LCK イベントが認識され、MTR\_LCK\_MODE に従って動作が行われます。

すべてのロックは個別に有効化または無効化でき、リトライ時間は LCK\_RETRR によって設定できます。MTR\_LCK\_MODE ビットは 4 種類のモード (MTR\_LCK ラッチ付きシャットダウン、MTR\_LCK 自動リトライ、MTR\_LCK 通知のみ、MTR\_LCK 無効) で動作できます。

#### 6.3.24.11.1 MTR\_LCK ラッチ シャットダウン

このモードで MTR\_LCK イベントが発生すると、MOSFET のステータスは MTR\_LCK\_MODE によって設定され、nFAULT は Low に駆動されます。MTR\_LCK 中の MOSFET のステータス:

- MTR\_LCK\_MODE = 000b: すべての MOSFET はターンオフしています。
- MTR\_LCK\_MODE = 001b: すべてのローサイド MOSFET はターンオンしています。
- MTR\_LCK\_MODE = 010b: すべてのハイサイド MOSFET はターンオンしています。

フォルト ステータスレジスタの CONTROLLER\_FAULT、MTR\_LCK、各モーター ロック条件ビットが 1b に設定されています。MTR\_LCK 条件が解消され、CLR\_FLT ビットによってクリア フォルト コマンドが発行されると、通常動作が再開されます (ゲートドライバの動作が再開され、nFAULT ピンが解放される)。

#### 6.3.24.11.2 MTR\_LCK 自動回復

このモードで MTR\_LCK イベントが発生すると、MOSFET のステータスは MTR\_LCK\_MODE によって設定され、nFAULT は Low に駆動されます。MTR\_LCK 中の MOSFET のステータス:

- MTR\_LCK\_MODE = 011b: すべての MOSFET はターンオフしています。
- MTR\_LCK\_MODE = 100b: すべてのローサイド MOSFET はターンオンしています。
- MTR\_LCK\_MODE = 101b: すべてのハイサイド MOSFET はターンオンしています。

フォルト ステータスレジスタの CONTROLLER\_FAULT、MTR\_LCK、各モーター ロック条件ビットが 1b に設定されています。t<sub>LCK\_RETRY</sub> 時間 (LCK\_RETRYR によって設定) が経過した後、通常動作が自動的に再開されます (ゲートドライバの動作が再開され、nFAULT ピンが解放される)。t<sub>LCK\_RETRY</sub> 期間が経過すると、CONTROLLER\_FAULT、MTR\_LCK、各モーター ロック条件ビットが 0b にリセットされます。

#### 6.3.24.11.3 MTR\_LCK 通知のみ

このモード (MTR\_LCK\_MODE = 110b) で MTR\_LCK イベントが発生しても、保護動作は何も行われません。フォルト ステータスレジスタの CONTROLLER\_FAULT、MTR\_LCK、各モーター ロック条件ビットを 1b に設定することで、モーター ロック イベントが通知されます。ゲートドライバは動作を継続します。外部コントローラは適切に動作することによってこの状態を管理します。MTR\_LCK 条件が解消され、CLR\_FLT ビットによってクリア フォルト コマンドが発行されると、通知はクリアされます。

#### 6.3.24.11.4 MTR\_LCK 無効

このモード (MTR\_LCK\_MODE = 111b) で MTR\_LCK イベントが発生しても、何の動作も行われません。

### 6.3.24.12 EEPROM フォルト

MCF8316D は、EEPROM 書き込みの中断 (EEPROM 書き込み時の UVLO)、EEPROM の経年劣化などにより EEPROM データに不一致が発生した場合に本デバイスの動作を止めるための EEPROM フォルト検出機能を備えています。MCF8316D は、EEPROM 読み出しコマンドが発行されるたびに、CRC およびパリティ チェックを実行します。CRC またはパリティの不一致が発生した場合、EEPROM フォルトが認識され、EEP\_FAULT\_MODE に従って処理が行われます。EEP\_FAULT\_MODE が 0b に設定されている場合、CLR\_FLT に 1b を書き込むことでフォルト条件がクリアされるまで、nFAULT は Low にプルされ、FET はハイ インピーダンスになり、CONTROLLER\_FAULT および EEPROM\_ERR\_STATUS ビットは 1b に設定されたまま維持されます。EEP\_FAULT\_MODE が 1b に設定されている場合、このフォルトは nFAULT ピンで通知され、CONTROLLER\_FAULT、EEPROM\_ERR\_STATUS ビットは 1b に設

定されますが、デバイス動作 (FET) は通常どおり継続されます。CLR\_FLT に 1b を書き込むことで、フォルト通知をクリアできます (nFAULT ピンが解放され、CONTROLLER\_FAULT、EEPROM\_ERR\_STATUS が 0b に設定されます)。

#### 注

- 本デバイスは起動 / ウェークアップするたびに、EEPROM からシャドウ / RAM レジスタに構成を読み込むため、EEPROM 読み出しコマンドを内部的に発行します。
- 正常な EEPROM 書き込みによって、EEPROM データの不一致を修正できます。EEPROM 書き込みが正常に完了すると、MCF8316D は新しい EEPROM 値の内部 CRC を自動的に更新します。この更新された CRC は、次の EEPROM 読み出しコマンドの間に EEPROM データの不一致をチェックするために使用されます。
- EEPROM の書き込みは、本デバイスがフォルト状態にあるときでも発生する場合があります。

#### 6.3.24.13 I<sup>2</sup>C CRC フォルト

MCF8316D は、I<sup>2</sup>C トランザクションのエラーを検出するための I<sup>2</sup>C CRC フォルト検出機能を備えています。MCF8316D は、I<sup>2</sup>C CRC が有効化されている場合、I<sup>2</sup>C パケット全体に対して CRC チェックを実行します。CRC の不一致が発生した場合、I<sup>2</sup>C CRC フォルトが認識され、CRC\_ERR\_MODE に従って処理が行われます。CRC\_ERR\_MODE が 0b に設定されている場合、CLR\_FLT に 1b を書き込むことでフォルト条件がクリアされるまで、nFAULT は Low にプルされ、FET はハイ インピーダンスになり、CONTROLLER\_FAULT および I2C\_CRC\_FAULT\_STATUS ビットは 1b に設定されたまま維持されます。EEP\_FAULT\_MODE が 1b に設定されている場合、このフォルトは nFAULT ピンで通知され、CONTROLLER\_FAULT、I2C\_CRC\_FAULT\_STATUS ビットは 1b に設定されますが、デバイス動作 (FET) は通常どおり継続されます。CLR\_FLT に 1b を書き込むことで、フォルト通知をクリアできます (nFAULT ピンが解放され、CONTROLLER\_FAULT、I2C\_CRC\_FAULT\_STATUS が 0b に設定されます)。

#### 6.3.24.14 最小 VM (低電圧) 保護

MCF8316D は、構成可能な VM 低電圧保護を備えています。MCF8316D が低電圧フォルトをトリガする VM レベルは MIN\_VM\_MOTOR によって設定され、VM 低電圧に対するフォルト応答は MIN\_VM\_MODE によって設定されます。MIN\_VM\_MODE が 0b に設定されている場合、(MIN\_VM\_MOTOR での) VM 低電圧フォルトはラッチされ、CLR\_FLT ビットに 1b を書き込むことによりフォルト条件がクリアされるまで、FET はハイ インピーダンスになります。MIN\_VM\_MODE が 1b に設定されている場合、(MIN\_VM\_MOTOR での) VM 低電圧フォルトは自動的にクリアされ、VM > (MIN\_VM\_MOTOR + VOLTAGE\_HYSTERESIS) になった時点で本デバイスはモーター動作を開始します。

#### 6.3.24.15 最大 VM (過電圧) 保護

MCF8316D は、構成可能な VM 過電圧保護を備えています。MCF8316D が過電圧フォルトをトリガする VM レベルは MAX\_VM\_MOTOR によって設定され、VM 過電圧に対するフォルト応答は MAX\_VM\_MODE によって設定されます。MAX\_VM\_MODE が 0b に設定されている場合、VM 過電圧フォルト (MAX\_VM\_MOTOR 時) はラッチされ、フォルト条件が CLR\_FLT ビットに 1b を書き込むことでクリアされるまで、FET はハイ インピーダンス状態になります。MAX\_VM\_MODE が 1b に設定されている場合、VM 過電圧フォルト (MAX\_VM\_MOTOR 時) は自動的にクリアされ、VM < (MAX\_VM\_MOTOR - VOLTAGE\_HYSTERY) になった時点で本デバイスはモーター動作を開始します。

#### 6.3.24.16 MPET フォルト

抵抗およびインダクタンス測定中のエラーは、MPET\_IPD\_FAULT によって通知されます。MPET\_IPD\_FAULT は、電流をスレッショルド値まで増やせなかったという理由で IPD タイマがオーバーフローしたときにトリガされます ([セクション 6.3.24.17](#) を参照)。通常このフォルトは、MCF8316D にモーターが接続されていない場合、または大きい抵抗を持つモーターに対して MPET IPD 電流スレッショルドが高く設定されている場合にトリガされます。

BEMF 定数測定中のエラーは、MPET\_BEMF\_FAULT によって通知されます。このフォルトは、STAT\_DETECT\_THR によって設定されたスレッショルドを逆起電力の測定値が下回った際にトリガされます。このようなフォルトシナリオの 1 つの例として、不適切な開ループ設定の使用による開ループ動作中のモーター ストールが挙げられます。

### 6.3.24.17 IPD フォルト

モーター起動が IPD として設定されている (MTR\_STARTUP が 10b に設定されている) 場合、MCF8316D は 12 ビット タイマを使って IPD 中の電流の増加および低減時間を推定します。IPD 中、アルゴリズムは、IPD\_CURR\_THR までの電流増加が成功するかどうかを、最初は 10MHz の IPD クロックから確認します。失敗 (電流が IPD\_CURR\_THR に達する前にタイマがオーバーフロー) した場合、IPD はより低い周波数クロック (1MHz、100kHz、10kHz) を使って順々に繰り返されます。4 つのクロック周波数のすべてで IPD タイマがオーバーフローした (電流が IPD\_CURR\_THR に達しない) 場合、IPD\_T1\_FAULT がトリガされます。同様に、IPD 電流低減時、アルゴリズムは、0 までの電流減衰が成功するかどうかを、上述のすべての IPD クロック周波数を使って確認します。4 回の試行のすべてで IPD タイマがオーバーフローした (電流が 0 まで下がらない) 場合、IPD\_T2\_FAULT がトリガされます。IPD\_TIMEOUT\_FAULT\_EN を 1b に設定することで、IPD タイムアウト (IPD タイマ オーバーフロー) を有効化できます。

現在の IPD パルスによる電流が完全に減衰する前に次の IPD パルスが命令された場合、IPD は不正確な結果をもたらします。このような状況では、MCF8316D は IPD\_FREQ\_FAULT\_EN を 1b に設定することで、IPD\_FREQ\_FAULT と呼ばれるフォルトを生成できます。IPD\_FREQ\_FAULT は、IPD 電流制限および IPD 解放モードに対して IPD 周波数が高すぎる場合、または IPD 周波数、IPD 電流制限および IPD 解放モードに対してモーターのインダクタンスが高すぎる場合にトリガされる可能性があります。

いずれかの IPD フォルトが発生すると、MCF8316D は IPD による起動プロセスを停止し、FET はハイ インピーダンスになります。MCF8316D は、t<sub>LCK\_RETRY</sub> が経過した後、IPD 方式の起動を自動的に再試行します。

### 6.3.24.18 FET 過熱警告 (OTW)

FET 温度が FET 過熱警告制限値 (T<sub>OTW</sub>) を上回ると、nFAULT は Low にプルされ、ゲートドライバ ステータス レジスタの OT および OTW ビットは 1b にセットされます。(nFAULT およびステータス ビットの) OTW の通知は、OTW\_REP を 1b に設定することで有効化できます。デバイスの機能は継続され、追加動作が実行されることはありません。CLR\_FLT ビットによってクリアされ、かつ、ダイ温度が過熱警告制限値を下回るまで、nFAULT ピンは Low にプルされ、OTW ビットはセットされたまま維持されます。(T<sub>OTW</sub> - T<sub>OTW\_HYS</sub>)。

### 6.3.24.19 FET サーマル シャットダウン (TSD\_FET)

FET の温度が FET サーマル シャットダウン制限値 (T<sub>TSD\_FET</sub>) を上回ると、すべての FET がディセーブルになり、チャージ ポンプがシャットダウンされ、nFAULT ピンが Low に駆動されます。さらに、ステータス レジスタの DRIVER\_FAULT、OT および OTS ビットが 1b にセットされます。ダイの温度がサーマル シャットダウン制限値のヒステリシス ポイント (T<sub>TSD\_FET</sub> - T<sub>TSD\_FET\_HYS</sub>) を下回ると、通常動作に復帰します (ドライバの動作が再開され、nFAULT ピンが解放される)。OTS は、High にラッチされた状態を維持し、CLR\_FLT ビットによってクリア フォルト コマンドが発行されるまで、過熱イベントが発生したことを示します。この保護機能をディセーブルにすることはできません。

#### 注

ダイの温度が T<sub>TSD\_BUCK</sub> まで上昇すると、MCF8316D はリセットされます。この場合には、すべてのフォルト ステータス ビットが 0b にリセットされます。

## 6.4 デバイスの機能モード

### 6.4.1 機能モード

#### 6.4.1.1 スリープモード

スリープモードでは、MOSFET、センスアンプ、降圧レギュレータ、チャージポンプ、AVDD LDOレギュレータ、I<sup>2</sup>Cバスが無効化されます。DEV\_MODE を 1b に設定することで、(スタンバイではなく)スリープモードに移行するように本デバイスを構成できます。表 6-8 で説明しているように、SPEED ピンと I<sup>2</sup>C 速度コマンドにより、スリープ状態の開始と終了が決まります。

#### 6.4.1.2 スタンバイモード

DEV\_MODE を 0b に設定することで、スタンバイデバイスとして動作するように本デバイスを構成できます。スタンバイモードでは、チャージポンプ、AVDD LDO、降圧レギュレータ、I<sup>2</sup>Cバスはアクティブですが、モーターは停止して、適切なゼロでない速度コマンドを待っている状態です。SPEED ピン (アナログ、PWM もしくは周波数方式の速度入力) または I<sup>2</sup>C 速度コマンド (I<sup>2</sup>C 方式の速度入力) により、スタンバイ状態の開始と終了が決定されます (表 6-8 を参照)。

各種入力モードでのスタンバイモードの開始および終了スレッシュホールドは、次のとおりです。

表 6-7. スタンバイモードの開始 / 終了スレッシュホールド

入力ソース (SPEED_MODE)	スタンバイ開始 / 終了スレッシュホールド	REF_PROFILE_CONFIG = 00b	REF_PROFILE_CONFIG ≠ 00b
アナログ (00b)	V <sub>EN_SB</sub>	1% x V <sub>ANA_FS</sub>	1% x V <sub>ANA_FS</sub>
	V <sub>EX_SB</sub>	5% x V <sub>ANA_FS</sub>	5% x V <sub>ANA_FS</sub>
PWM (01b)	Duty <sub>EX_SB/EN_SB</sub>	1% と DUTY_HYS の大きい方	0%
I <sup>2</sup> C (10b)	DIGITAL_SPEED_CTRL <sub>EX_SB/EN_SB</sub>	(1% と DUTY_HYS の大きい方) x 32767	0
周波数 (11b)	Freq <sub>EX_SB/EN_SB</sub>	(1% と DUTY_HYS の大きい方) x INPUT_MAXIMUM_FREQ (最小値は 3Hz)	< 3Hz

表 6-8. スリープまたはスタンバイモードの開始または終了条件

速度コマンドモード	スタンバイ状態の開始	スタンバイ状態の終了	スリープ状態の開始	スリープ状態の終了
アナログ	V <sub>SPEED</sub> < V <sub>EN_SB</sub>	V <sub>SPEED</sub> > V <sub>EX_SB</sub>	V <sub>SPEED</sub> < V <sub>EN_SL</sub> (t <sub>DET_SL_ANA</sub> の間)	V <sub>SPEED</sub> > V <sub>EX_SL</sub> (t <sub>DET_ANA</sub> の間)
PWM	Duty <sub>SPEED</sub> < Duty <sub>EN_SB</sub>	Duty <sub>SPEED</sub> > Duty <sub>EX_SB</sub>	V <sub>SPEED</sub> < V <sub>IL</sub> (t <sub>DET_SL_PWM</sub> の間)	V <sub>SPEED</sub> > V <sub>IH</sub> (t <sub>DET_PWM</sub> の間)
I <sup>2</sup> C	DIGITAL_SPEED_CTRL < DIGITAL_SPEED_CTRL <sub>EN_SB</sub>	DIGITAL_SPEED_CTRL > DIGITAL_SPEED_CTRL <sub>EX_SB</sub>	SLEEP_ENTRY_TIME の間 DIGITAL_SPEED_CTRL が 0b に設定され、V <sub>SPEED</sub> < V <sub>IL</sub>	V <sub>SPEED</sub> > V <sub>IH</sub> (t <sub>DET_PWM</sub> の間)
周波数	Freq <sub>SPEED</sub> < Freq <sub>EN_SB</sub>	Freq <sub>SPEED</sub> > Freq <sub>EX_SB</sub>	V <sub>SPEED</sub> < V <sub>IL</sub> (t <sub>DET_SL_PWM</sub> の間)	V <sub>SPEED</sub> > V <sub>IH</sub> (t <sub>DET_PWM</sub> の間)

#### 注

V<sub>SPEED</sub>: SPEED ピン入力電圧、Duty<sub>SPEED</sub>: SPEED ピン入力 PWM デューティ、Freq<sub>SPEED</sub>: SPEED ピン入力周波数

#### 6.4.1.3 フォルトリセット (CLR\_FLT)

フォルト条件がラッチされると、本デバイスはパワー MOSFET とシステムを保護するために部分的シャットダウン状態に移行します。フォルト条件が解消されると、CLR\_FLT を 1b に設定することで、本デバイスは再び動作状態に移行できます。



## 6.5 外部インターフェイス

### 6.5.1 DRVOFF 機能

DRVOFF ピンを High に駆動すると、速度コマンドに関係なく、6 つの MOSFET すべてが ハイ インピーダンス状態になります。DRVOFF が High に駆動されているときにモーター速度コマンドがゼロでない場合、本デバイスには、モーターなし、異常 BEMF のようなフォルトが発生する可能性があります。DRVOFF が High に駆動されている場合は常に、安全な動作のために少なくとも 10 秒間 High を保持する必要があります。

### 6.5.2 DAC 出力

MCF8316D には 2 つの 12 ビット DAC が搭載されており、デジタル変数に相当するアナログ電圧を DACOUT1 ピンおよび DACOUT2 ピンに出力します。最大 DAC 出力電圧は 3V です。DACOUT ピンで得られる信号は、内部変数をリアルタイムで追跡するのに便利であり、速度コントローラまたはモーター加速時間の調整に使用できます。DACOUT1 および DACOUT2 で追跡される変数のアドレスは、それぞれ DACOUT1\_VAR\_ADDR および DACOUT2\_VAR\_ADDR で設定されます。DACOUT1 はピン 36 で利用可能であり、DACOUT2 は DAC\_SOx\_SEL を 00b に設定することによりピン 38 に構成できます。DACOUT2 は、ピン 37 でも使用できます。ピン 36、37 が DAC 出力として機能するためには、DAC\_ENABLE を 1b に設定する必要があります。

### 6.5.3 電流センス出力

MCF8316D は、内蔵の電流センス アンプ出力を SOX ピンに提供できます。SOX 出力はピン 38 で利用可能で、DAC\_SOx\_SEL で設定できます。

### 6.5.4 発振器ソース

MCF8316D は、すべてのデジタル ペリフェラルとタイミング測定のクロック ソースとして使用される発振器を内蔵しています。MCF8316D のデフォルト設定は内部発振器を使用することであり、この設定は、外部の水晶振動子もクロック ソースも必要とせずにモーターを駆動するのに十分です。

MCF8316D がタイミング測定または速度ループの精度要件を満たさない場合には、MCF8316D は、外部クロック基準にも対応可能です。

EMI 性能を高めるために、MCF8316D は、SPREAD\_SPECTRUM\_MODULATION\_DIS でスペクトラム拡散変調 (SSM) を有効化することによって、クロック周波数を変調する機能も備えています。

#### 6.5.4.1 外部クロック ソース

より正確なクロック基準を EXT\_CLK ピンに接続することで、動作温度範囲全体にわたる MCF8316D の速度ループ精度を高めることができます (図 6-64 を参照)。EXT\_CLK は、内部クロック発振器を較正するために使用されます。これは、内部クロック発振器の精度を外部クロックの精度と一致させるのに役立ちます。外部クロック ソースは、EXT\_CLK\_EN を 1b に設定することで選択できます。外部クロック ソースの周波数は EXT\_CLK\_CONFIG によって設定できます。

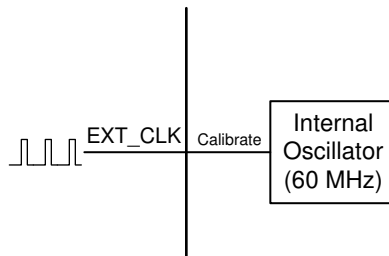


図 6-64. 外部クロック基準

---

注

外部クロックは任意であり、より高いクロック精度が求められる場合に使えます。MCF8316D は、すべてのモードで常に内部発振器を使って起動します。

---

### 6.5.5 外部ウォッチドッグ

MCF8316D は外部ウォッチドッグ機能を備えています。外部ウォッチドッグ機能を有効化するには、EXT\_WD\_EN ビットを 1b に設定する必要があります。この機能が有効化されている場合、本デバイスは、設定された期間、外部ウォッチドッグ入力からのティックル (EXT\_WD ピンの Low から High への遷移、I<sup>2</sup>C モードで WATCHDOG\_TICKLE を 1b に設定) を待機します。連続する 2 つのティックルの間隔が、設定された期間よりも長い場合、ウォッチドッグ フォルトがトリガされます。このウォッチドッグ フォルト応答は、EXT\_WDT\_FAULT\_MODE を使って、通知のみのフォルトとラッチ フォルト (MOSFET はハイ インピーダンス状態) のどちらかとして設定できます。ラッチ フォルトは、CLR\_FLT に 1b を書き込むことでクリアできます。ウォッチドッグのタイムアウトが発生すると、WATCHDOG\_FAULT ビットは 1b に設定されます。設定された期間が過ぎる前に次のティックルが受信されると、ウォッチドッグ タイマはリセットされ、次のティックルの待機が開始されます。この機能は、外部 MCU (外部ウォッチドッグ入力) の状態を継続的に監視し、外部 MCU がフォルト / ハング状態にある場合に MCF8316D の MOSFET をハイ インピーダンスにするために使用できます。

外部ウォッチドッグ入力は EXT\_WDT\_INPUT\_MODE を使用して選択されます。外部ウォッチドッグ入力として、EXT\_WD ピンと I<sup>2</sup>C インターフェイスのどちらかを使用できます。ウォッチドッグ フォルトをトリガする 2 つのティックルの間隔は、EXT\_WDT\_CONFIG によって設定されます。EXT\_WD ピンを使ったウォッチドッグの場合、4 つの時間設定 (100、200、500、1000ms) が選択できます。I<sup>2</sup>C を使ったウォッチドッグの場合、4 つの時間設定 (1、2、5、10 秒) が選択できます。

---

注

EXT\_WDT\_CONFIG 設定を変更する前に、EXT\_WDT\_EN を 0b に設定することで、ウォッチドッグを無効化する必要があります。

---

## 6.6 EEPROM アクセスと I<sup>2</sup>C インターフェイス

### 6.6.1 EEPROM アクセス

MCF8316D は 1024 ビット (64 ビット x 16 行) の EEPROM を備えており、その EEPROM を使ってモーターの設定パラメータを保存します。消去動作は行単位 (64 ビットすべてが 1 回の消去動作で消去されます) で実行されますが、32 ビット書き込みおよび読み出し動作がサポートされています。EEPROM は、I<sup>2</sup>C シリアル インターフェイスを使用した書き込みと読み出しは可能ですが、I<sup>2</sup>C シリアル インターフェイスを使用した消去は実行できません。EEPROM に対応するシャドウ / RAM レジスタは、アドレス 0x000080~0x0000AE に配置されています。

#### 注

MCF8316D では、モーターが回転していないときのみ、EEPROM の書き込みおよび読み出し動作が可能です。

#### 6.6.1.1 EEPROM 書き込み

#### 注

- EEPROM 書き込みは、デバイスがアイドル状態またはフォルト状態 (モーターがデバイスによって駆動されていない) のときのみ発行できます。すべての電源レール (AVDD、FB\_BK、DVDD) をデータシートの仕様範囲内に維持し、いずれかの UVLO 条件によって EEPROM 書き込みが中断されないようにするために、EEPROM 書き込みプロセス全体を通じて VM は  $\geq 6V$  とする必要があります。
- エージングおよび書き込みサイクル数に制限 ( $T_J = 85^\circ C$  で 20000 回の書き込みサイクル) があるので、起動 / ウェークアップするたびに EEPROM へ書き込みを行うことは推奨しません。レジスタの設定を繰り返し変更することは、シャドウ / RAM レジスタ (0x000080~0x0000AE) で可能です。EEPROM に書き込む必要があるのはデフォルト構成のみです (最初の電源投入時)。

MCF8316D での EEPROM 書き込み手順を次に示します。

1. ISD およびリバースドライブ設定 (再同期イネーブル、リバースドライブ イネーブル、停止検出スレッシュホールド、リバースドライブ ハンドオフ スレッシュホールドなど) をレジスタ 0x000080 (ISD\_CONFIG) に書き込みます。
2. リバースドライブおよびアクティブ ブレーキ設定 (リバースドライブ開ループ加速度、アクティブ ブレーキ電流制限、Kp、Ki の値など) をレジスタ 0x000082 (REV\_DRIVE\_CONFIG) に書き込みます。
3. モーター起動設定 (起動方法、IPD パラメータ、アライン パラメータなど) をレジスタ 0x000084 (MOTOR\_STARTUP1) に書き込みます。
4. モーター起動設定 (開ループ加速度、開ループ電流制限、最初のサイクルの周波数など) をレジスタ 0x000086 (MOTOR\_STARTUP2) に書き込みます。
5. モーター制御設定 (閉ループ加速度、過変調イネーブル、PWM 周波数、FG 信号パラメータなど) をレジスタ 0x000088 (CLOSED\_LOOP1) に書き込みます。
6. モーター制御設定 (モーター巻線抵抗およびインダクタンス、モーター停止オプション、ブレーキ速度スレッシュホールドなど) をレジスタ 0x00008A (CLOSED\_LOOP2) に書き込みます。
7. モーター制御設定 (モーター BEMF 定数、電流ループ Kp、Ki など) をレジスタ 0x00008C (CLOSED\_LOOP3) に書き込みます。
8. モーター制御設定 (速度ループ Kp、Ki、最大速度など) をレジスタ 0x00008E (CLOSED\_LOOP4) に書き込みます。
9. フォルト制御設定 (ソフトウェアおよびハードウェア電流制限、ロック電流制限値および動作、リトライ時間など) をレジスタ 0x000090 (FAULT\_CONFIG1) に書き込みます。
10. フォルト制御設定 (ハードウェア電流制限動作、OV/UV 制限値および動作、異常速度レベル、モーターなしスレッシュホールドなど) をレジスタ 0x000092 (FAULT\_CONFIG2) に書き込みます。
11. 速度プロファイル設定 (プロファイル タイプ、デューティ サイクル、速度クランプ レベル、デューティ サイクル クランプ レベルなど) をレジスタ 0x000094~0x00009E (SPEED\_PROFILES1~6) に書き込みます。

12. その他の設定 (ISD 実行時間およびタイムアウト、MPET パラメータなど) をレジスタ 0x0000A0 (INT\_ALGO\_1) に書き込みます。
13. その他の設定 (追加の MPET パラメータ、IPD 高分解能イネーブル、アクティブ ブレーキ電流スルーレート、閉ループ低加速など) をレジスタ 0x0000A2 (INT\_ALGO\_2) に書き込みます。
14. ピン設定 (速度入力モード (アナログまたは PWM)、BRAKE ピン モードなど) をレジスタ 0x0000A4 (PIN\_CONFIG1) に書き込みます。
15. デバイス設定 (DAC/SOX、I<sup>2</sup>C ターゲット アドレス、動的 CSA ゲイン イネーブル、動的電圧ゲイン イネーブル、クロックソース選択、速度範囲選択など) をレジスタ 0x0000A6 および 0x0000A8 (DEVICE\_CONFIG1 と DEVICE\_CONFIG2) に書き込みます。
16. ペリフェラル設定 (デッドタイム、バス電流制限、DIR 入力、SSM イネーブルなど) をレジスタ 0x0000AA (PERI\_CONFIG1) に書き込みます。
17. ゲートドライバ設定 (スルーレート、CSA ゲイン、OCP レベル、モード、OVP イネーブル、レベル、降圧電圧レベル、降圧電流制限など) をレジスタ 0x0000AC および 0x0000AE (GD\_CONFIG1 と GD\_CONFIG2) に書き込みます。
18. シャドウ / RAM レジスタ (0x000080~0x0000AE) の値を EEPROM に書き込むには、レジスタ 0x0000EA に 0x8A500000 を書き込みます。
19. EEPROM 書き込み動作が完了するまで、750ms の間待ちます。
20. 750ms 後に 0x0000EA レジスタを読み取って、0x0 にリセットされていることを確認します。これにより、EEPROM 書き込みプロセスが正常に完了したことが確認できます。

ステップ 1~17 は、変更する必要があるレジスタ / パラメータに基づいて選択的に実行できます。必要な値を使ってすべてのシャドウ / RAM レジスタを更新した後、シャドウ / RAM レジスタの内容を EEPROM に書き込むために、ステップ 18~20 を実行する必要があります。

#### 6.6.1.2 EEPROM 読み出し

MCF8316D での EEPROM 読み出し手順を次に示します。

1. EEPROM データをシャドウ / RAM レジスタ (0x000080~0x0000AE) に読み込むには、レジスタ 0x0000EA に 0x40000000 を書き込みます。
2. EEPROM の読み出し動作が完了するまで、100ms の間待ちます。
3. I<sup>2</sup>C 読み出しコマンドを使って、シャドウ / RAM レジスタの値を一度に 1 または 2 レジスタずつ読み出します (セクション 6.6.2 を参照)。シャドウ / RAM レジスタのアドレスは 0x000080~0x0000AE の範囲です。32 ビット読み出し動作の場合、レジスタアドレスは 2 ステップずつ増加します (各アドレスが 16 ビット位置であるため)。

#### 6.6.1.3 EEPROM セキュリティ

MCF8316D は、EEPROM レジスタに対する構成可能な読み取り / 書き込み保護機能を備えています。この保護レベルは、次のリストに示すように、EEPROM\_LOCK\_MODE を使用して設定できます。

- 00b: パスコードなしで EEPROM の読み取り / 書き込みが可能
- 01b: EEPROM の読み取り / 書き込みには有効なパスコードが必要
- 10b: EEPROM の読み取りには有効なパスコードが必要で、EEPROM の書き込みは永続的にロックされる
- 11b: EEPROM の読み取り / 書き込みは永続的にロックされる

パスコードは、DEVICE\_CONFIG1 レジスタの EEPROM\_LOCK\_KEY で示される EEPROM の 15 ビットフィールドです。EEPROM\_LOCK\_MODE が 00b または 01b に設定されている場合、EEPROM\_LOCK\_KEY は、書き込みアクセスはできますが、読み取りアクセスはできません。

パスコードを使った読み取り / 書き込み保護が有効化されている場合 (EEPROM\_LOCK\_MODE が 01b または 10b に設定されている場合)、パワーアップ / ウェークアップが済むたびに、ユーザーは、EEPROM\_LOCK\_KEY で設定されたパスコードを 0xF8 レジスタの USER\_EEPROM\_KEY ビットフィールドに書き込んだ後、I<sup>2</sup>C を介して最初の EEPROM 読み取り / 書き込みトランザクションを送信する必要があります。パワーアップ / ウェークアップ後に有効なパスコードを 1 回書き込むだけで、パワー リセット、スリープ モードへの移行、デジタル リセット、誤ったパスコード書き込みがない限り、その後のすべての EEPROM 読み取り / 書き込みトランザクションは承認されます。無効なパスコードが書き込まれると、

その後の EEPROM 読み取り / 書き込みトランザクションは拒否され、MCF8316D は読み取り / 書き込み要求に応答しません。読み取り / 書き込み保護は、EEPROM だけでなく、対応するシャドウ / RAM 位置にも適用されます。EEPROM\_LOCK\_MODE とパスワードは EEPROM レジスタの一部であるため、これらのビット フィールドには、EEPROM\_LOCK\_MODE で設定されたものと同レベルの読み取り / 書き込み保護が適用されます。

## 6.6.2 I<sup>2</sup>C シリアル インターフェイス

MCF8316D は I<sup>2</sup>C シリアル インターフェイス経由で外部 MCU と接続します。MCF8316D は、コントローラと接続する I<sup>2</sup>C ターゲットです。外部 MCU は、このインターフェイスを使って MCF8316D 内の予約済みレジスタ以外のすべてのレジスタの読み出し / 書き込みができます。

### 注

信頼性の高い通信を確保するため、I<sup>2</sup>C バスを介して転送されるすべてのバイトの間に 100µs の遅延を使用する必要があります。

### 6.6.2.1 I<sup>2</sup>C データ ワード

表 6-9 に、I<sup>2</sup>C データワードのフォーマットを示します。

表 6-9. I<sup>2</sup>C データワードのフォーマット

TARGET_ID	R/W	制御ワード	データ	CRC-8
A6~A0	W0	CW23~CW0	D15 / D31/ D63 - D0	C7~C0

**ターゲット ID および R/W ビット:** 先頭バイトには、7 ビットの I<sup>2</sup>C ターゲット ID が含まれており、その後に読み出し / 書き込みコマンド ビットが続きます。MCF8316D の各パケットでは、24 ビットの制御ワードの書き込みから通信プロトコルが始まるので、R/W ビットは常に 0 になります。

**24 ビット制御ワード:** ターゲット アドレスの後に 24 ビットの制御ビットが続きます。表 6-10 に、制御ワードのフォーマットを示します。

表 6-10. 24 ビット制御ワードのフォーマット

OP_R/W	CRC_EN	DLEN	MEM_SEC	MEM_PAGE	MEM_ADDR
CW23	CW22	CW21- CW20	CW19~CW16	CW15~CW12	CW11~CW0

制御ワードの各フィールドの詳細を、以下に説明します。

**OP\_R/W – 読み出し / 書き込み:** R/W ビットは、これが読み出し動作 (1b) と書き込み動作 (0b) のどちらであることを示します。書き込み動作の場合、MCF8316D は、24 ビット制御ワードの後にデータ バイトが送信されるものと想定します。読み出し動作の場合、MCF8316D は、24 ビット制御ワードの後に、繰り返し START または通常の START による I<sup>2</sup>C 読み出し要求があるものと想定します。

**CRC\_EN – 巡回冗長性検査 (CRC) イネーブル:** MCF8316D は、データの整合性を検証するために CRC をサポートしています。このビットは、CRC 機能を有効化するかどうかを制御します。

**DLEN – データ長:** DLEN フィールドは、外部 MCU から MCF8316D へ送信されるデータの長さを決定します。MCF8316D のプロトコルは 3 つのデータ長 (16 ビット、32 ビット、64 ビット) をサポートしています。

表 6-11. データ長の構成

DLEN 値	データ長
00b	16 ビット
01b	32 ビット
10b	64 ビット
11b	予約済み

**MEM\_SEC – メモリ セクション:** MCF8316D の各メモリ位置は、制御ワード内の 3 つの独立したエンティティ (メモリ セクション、メモリ ページ、メモリ アドレス) を使ってアドレス指定されます。メモリ セクションは、そのメモリ位置が属するメモリ セクション (RAM、ROM など) を示す 4 ビットのフィールドです。

**MEM\_PAGE – メモリ ページ:** メモリ ページは、そのメモリ位置が属するメモリ ページを示す 4 ビットのフィールドです。

**MEM\_ADDR – メモリ アドレス:** メモリ アドレスは、アドレスの最後の 12 ビットです。22 ビット アドレス全体は、3 つのフィールド (メモリ セクション、メモリ ページ、メモリ アドレス) のすべてを使って MCF8316D によって内部的に構成されます。メモリ位置 0x000000~0x000800 の場合、メモリ セクションは 0x0、メモリ ページは 0x0、メモリ アドレスは下位 12 ビット (0x000000 の場合 0x000、0x000080 の場合 0x080、0x000800 の場合 0x800) です。関連するすべてのメモリ位置 (EEPROM および RAM 変数) には、MEM\_SEC および MEM\_PAGE 値があり、どちらも 0x0 に対応しています。他の MEM\_SEC、MEM\_PAGE 値はすべて予約済みであり、外部で使用するものではありません。

**データ バイト:** MCF8316D への書き込み動作の場合、24 ビットの制御ワードの後にデータ バイトが続きます。制御ワード内の DLEN フィールドは、このセクションで送信されるバイト数と一致している必要があります。データバイト数と DLEN が一致しない場合、書き込み動作は破棄されます。

**CRC バイト:** 制御ワードで CRC 機能が有効化されている場合、書き込みトランザクションの終了時に CRC バイトが送信されるはずですが、CRC バイト計算の詳細については、[セクション 6.6.2.6](#) を参照してください。

### 6.6.2.2 I<sup>2</sup>C 書き込みトランザクション

MCF8316D での I<sup>2</sup>C を介した書き込みトランザクションには、次のシーケンスが含まれます ([図 6-65](#) を参照)。

- I<sup>2</sup>C START 条件。
- START の後に I<sup>2</sup>C ターゲット ID バイトが続きます。このバイトは、7 ビットのターゲット ID と 0b に設定された R/W ビットとで構成されます。ACK (黄色の枠で囲まれた部分) は、受信されたターゲット ID を MCF8316D が処理したことを示します。この ID が I<sup>2</sup>C ターゲット ID と一致していることを根拠に、このトランザクションは進められます。受信されたターゲット ID が MCF8316D の I<sup>2</sup>C ID と一致しない場合、そのトランザクションは無視され、MCF8316D は ACK を送信しません。
- ターゲット ID バイトの後に、24 ビットの制御ワードが 1 バイトずつ送信されます。書き込みトランザクションであるため、制御ワードのビット 23 は 0b に設定されます。ACK (青色の枠で囲まれた部分) は、「(制御ワードの) 前のバイトの受信が完了したため、次のバイトを送信してもよい」という、MCF8316D がコントローラに送信したアクノリッジに対応します。
- 24 ビットの制御ワードの後にデータ バイトが続きます。コントローラが送信するバイト数は制御ワードの DLEN フィールドで決まります。
  - データ バイト送信時、LSB バイトが最初に送信されます。詳細については、[セクション 6.6.2.4](#) を参照してください。
  - 16 ビット / 32 ビット書き込み – 送信されたデータは、制御ワードに記載されたアドレスに書き込まれます。
  - 64 ビット書き込み – 64 ビットは、2 つの連続した 32 ビット書き込みとして扱われます。制御ワードに記載されたアドレスは、Addr\_1 と見なされます。Addr\_2 は、Addr\_1 を 0x2 ずつインクリメントすることで、MCF8316D によって内部的に計算されます。合計 8 データ バイトが送信されます。最初の 4 バイト (LSB ファーストで送信) は Addr\_1 に書き込まれ、次の 4 バイトは Addr\_2 に書き込まれます。
  - ACK (青色の枠で囲まれた部分) は、「前のバイトの受信が完了したため、次のバイトを送信してもよい」という、MCF8316D がコントローラに送信したアクノリッジに対応します。
- CRC が有効化されている場合、パケットの最後に CRC バイトが付きます。CRC は、パケット全体 (ターゲット ID + W ビット、制御ワード、データ バイト) に対して計算されます。MCF8316D は、CRC バイトを受信すると ACK を送信します。
- トランザクションを終了するための、コントローラからの I<sup>2</sup>C STOP 条件。

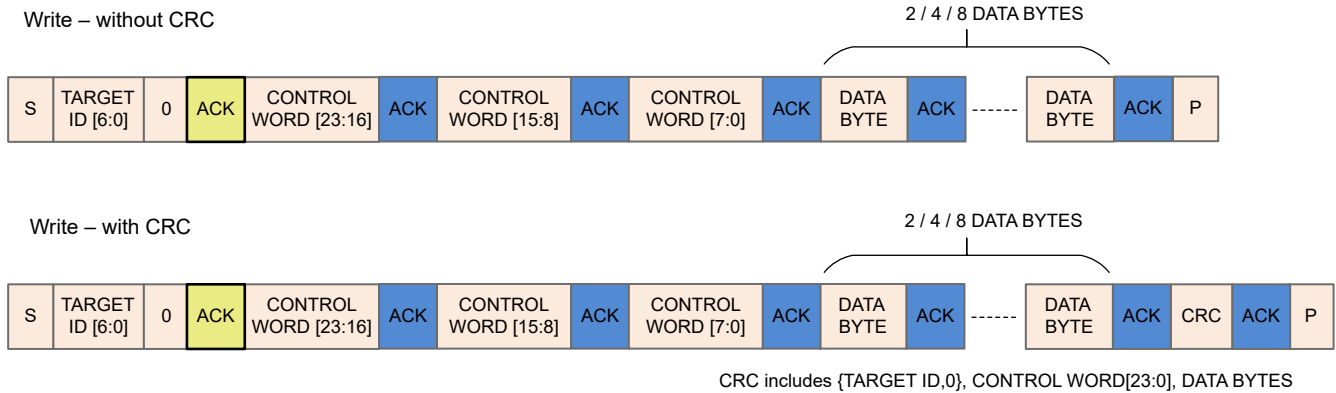


図 6-65. I<sup>2</sup>C 書き込みトランザクションシーケンス

### 6.6.2.3 I<sup>2</sup>C 読み出しトランザクション

MCF8316D での I<sup>2</sup>C を介した読み出しトランザクションには、次のシーケンスが含まれます (図 6-66 を参照)。

- トランザクションを開始するためのコントローラからの I<sup>2</sup>C START 条件。
- START の後に I<sup>2</sup>C ターゲット ID バイトが続きます。このバイトは、7 ビットのターゲット ID と 0b に設定された R/W ビットとで構成されます。ACK (黄色の枠で囲まれた部分) は、受信されたターゲット ID を MCF8316D が処理したことを示します。この ID が I<sup>2</sup>C ターゲット ID と一致していることを根拠に、このトランザクションは進められます。受信されたターゲット ID が MCF8316D の I<sup>2</sup>C ID と一致しない場合、そのトランザクションは無視され、MCF8316D は ACK を送信しません。
- ターゲット ID バイトの後に、24 ビットの制御ワードが 1 バイトずつ送信されます。読み出しトランザクションであるため、制御ワードのビット 23 は 1b に設定されます。ACK (青色の枠で囲まれた部分) は、「(制御ワードの) 前のバイトの受信が完了したため、次のバイトを送信してもよい」という、MCF8316D がコントローラに送信したアクノリッジに対応します。
- 制御ワードの後に、繰り返しスタート (RS、先行するストップなしのスタート) または通常のスタート (P の後に S) が続き、MCF8316D から I<sup>2</sup>C コントローラへの (読み戻しされる) データの転送が開始されます。RS または S の後に、7 ビットのターゲット ID と 1b に設定された R/W ビットが続き、読み出しトランザクションが開始されます。MCF8316D は、読み出しトランザクション要求を受信したことをアクノリッジするため、ACK (RS の後の灰色の枠で囲まれた部分) をコントローラに送信します。
- 読み出しトランザクション要求をアクノリッジした後、MCF8316D はデータ バイトを SDA に 1 バイトずつ送信します。MCF8316D が送信するデータ バイト数は制御ワードの DLEN フィールドで決まります。
  - データ バイト送信時、LSB バイトが最初に送信されます。詳細については、[セクション 6.6.2.4](#) の例を参照してください。
  - 16 ビット / 32 ビット読み出し – 制御ワードに記載されたアドレスからのデータがコントローラに返されます。
  - 64 ビット読み出し – 64 ビットは 2 つの連続した 32 ビット読み出しとして扱われます。制御ワードに記載されたアドレスは、Addr\_1 と見なされます。Addr\_2 は、Addr\_1 を 0x2 ずつインクリメントすることで、MCF8316D によって内部的に計算されます。MCF8316D により、合計 8 データ バイトが送信されます。最初の 4 バイト (LSB ファーストで送信) は Addr\_1 から読み出され、次の 4 バイトは Addr\_2 から読み出されます。
  - オレンジ色の枠で囲まれた ACK は、「前のバイトの受信が完了したため、次のバイトを送信してもよい」という、MCF8316D がコントローラに送信したアクノリッジに対応します。
- 制御ワード内で CRC が有効化されている場合、MCF8316D は追加の CRC バイトを最後に送信します。コントローラは CRC バイトを読み出した後で、最後の ACK (オレンジ色の枠で囲まれた部分) を送信する必要があります。CRC は、パケット全体 (ターゲット ID + W ビット、制御ワード、ターゲット ID + R ビット、データ バイト) に対して計算されます。
- トランザクションを終了するための、コントローラからの I<sup>2</sup>C STOP 条件。

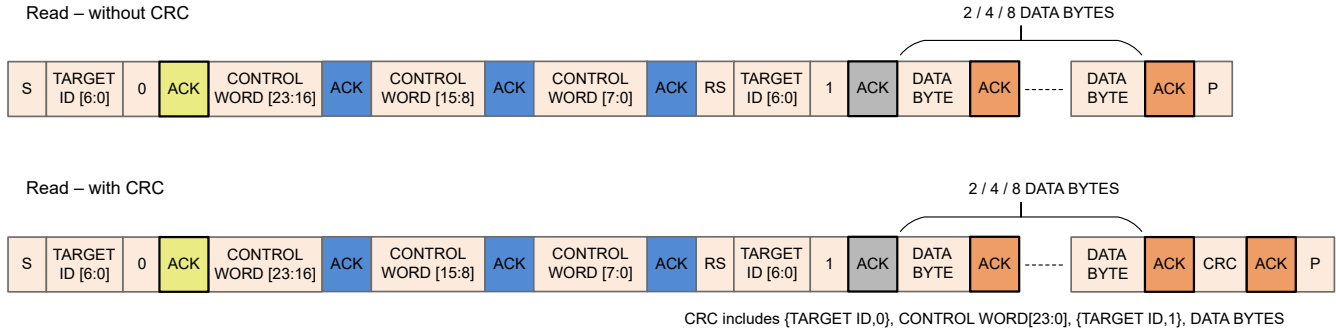


図 6-66. I<sup>2</sup>C 読み出しトランザクションシーケンス

6.6.2.4 I<sup>2</sup>C 通信プロトコルパケットの例

この例で使用されているすべての値は 16 進形式です。この例で使用されている I<sup>2</sup>C ターゲット ID は 0x60 です。

32 ビット書き込み動作の例: アドレス – 0x00000080、データ – 0x1234ABCD、CRC バイト – 0x45 (値の例です。実際の CRC 計算とは一致しません。)

表 6-12. 32 ビット書き込み動作パケットの例

START バイト		制御ワード 0				制御ワード 1			制御ワード 2	データバイト				CRC
ターゲット ID	I <sup>2</sup> C 書き込み	OP_R/W	CRC_EN	DLEN	MEM_SEC	MEM_PAGE	MEM_ADDR	MEM_ADDR		DB0	DB1	DB2	DB3	CRC バイト
A6-A0	W0	CW23	CW22	CW21-CW20	CW19-CW16	CW15-CW12	CW11-CW8	CW7-CW0		D7-D0	D7-D0	D7-D0	D7-D0	C7-C0
0x60	0x0	0x0	0x1	0x1	0x0	0x0	0x0	0x80		0xCD	0xAB	0x34	0x12	0x45
0xC0		0x50				0x00			0x80	0xCD	0xAB	0x34	0x12	0x45

64 ビット書き込み動作の例: アドレス - 0x00000080、データアドレス 0x00000080 - データ 0x01234567、データアドレス 0x00000082 - データ 0x89ABCDEF、CRC バイト – 0x45 (値の例です。実際の CRC 計算とは一致しません。)

表 6-13. 64 ビット書き込み動作パケットの例

START バイト		制御ワード 0				制御ワード 1			制御ワード 2	データバイト	CRC
ターゲット ID	I <sup>2</sup> C 書き込み	OP_R/W	CRC_EN	DLEN	MEM_SEC	MEM_PAGE	MEM_ADDR	MEM_ADDR	DB0~DB7	CRC バイト	
A6-A0	W0	CW23	CW22	CW21-CW20	CW19-CW16	CW15-CW12	CW11-CW8	CW7-CW0	[D7-D0] x 8	C7-C0	
0x60	0x0	0x0	0x1	0x2	0x0	0x0	0x0	0x80	0x67452301EFCDA89	0x45	
0xC0		0x60				0x00			0x80	0x67452301EFCDA89	0x45

32 ビット読み出し動作の例: アドレス – 0x00000080、データ – 0x1234ABCD、CRC バイト – 0x56 (値の例です。実際の CRC 計算とは一致しません。)

表 6-14. 32 ビット読み出し動作パケットの例

START バイト		制御ワード 0				制御ワード 1			制御ワード 2	START バイト	バイト 0	バイト 1	バイト 2	バイト 3	バイト 4	
ターゲット ID	I <sup>2</sup> C 書き込み	R/W	CRC_EN	DLEN	MEM_SEC	MEM_PAGE	MEM_ADDR	MEM_ADDR	ターゲット ID	I <sup>2</sup> C 読み出し	DB0	DB1	DB2	DB3	CRC バイト	
A6-A0	W0	CW23	CW22	CW21-CW20	CW19-CW16	CW15-CW12	CW11-CW8	CW7-CW0	A6-A0	W0	D7-D0	D7-D0	D7-D0	D7-D0	C7-C0	
0x60	0x0	0x1	0x1	0x1	0x0	0x0	0x0	0x80	0x60	0x1	0xCD	0xAB	0x34	0x12	0x56	
0xC0		0xD0				0x00			0x80	0xC1		0xCD	0xAB	0x34	0x12	0x56



### 6.6.2.5 I<sup>2</sup>C クロック ストレッチング

MCF8316D の I<sup>2</sup>C ペリフェラルは、処理待ちで保留中の I<sup>2</sup>C 割り込みが存在する特定の条件において、クロック ストレッチングを実行します。クロック ストレッチング中、MCF8316D は SCL を Low にプルし、I<sup>2</sup>C バスは他のデバイスでは使用できなくなります。クロック ストレッチングが発生する可能性がある条件を以下に示します。

1. **開始割り込み保留中:** 開始割り込みによってクロック ストレッチングが発生する場合には、2 つのシナリオがあります。
  - a. ターゲット ID が一致すると、MCF8316D の I<sup>2</sup>C ペリフェラルは、開始割り込み要求を発行します。この開始割り込み要求が処理されるまで、クロックはストレッチされます。この要求を処理すると、クロックが解放され、ACK (図 6-65 と 図 6-66 で黄色または灰色で着色) がコントローラに送信されて、トランザクションを続行します。
  - b. 前のトランザクションからの受信割り込みをまだ処理していないときに、新しいトランザクションのスタート (さらに、ターゲット ID 一致) を受信した場合、受信割り込みと開始割り込みの両方が時系列順に処理されるまで、クロックはストレッチされます。この処理により、次のトランザクションを開始する前に、前のトランザクションが正常に実行されます。
2. **受信割り込み保留中:** 受信割り込みの処理待ち状態で、受信レジスタがフルになると、処理対象の 1 バイト目によって生成された受信割り込みが処理されないまま、MCF8316D が 2 バイト (データまたはコントロール) を連続して受信します (図 6-65 と 図 6-66 の青枠で示されている ACK を 1 回挟んで)。2 番目のバイトを受信すると、最初のバイトによって生成された受信割り込みが処理されるまで、クロックがストレッチされます。
3. **送信バッファ空:** (データをコントローラに送り返すための) 送信割り込み保留中の場合、コントローラへの読み戻しデータが送信バッファに入るのを待っているときに、要求されたデータが送信バッファに入ってくるまで、クロック ストレッチングを行います。バッファにデータが入ると、クロックは解放され、データがコントローラに送信されます。

#### 注

I<sup>2</sup>C クロック ストレッチングは、MCF8316D によって 5ms 後にタイムアウトし、同じバス上の他のデバイスが I<sup>2</sup>C バスにアクセスできるようになります。

### 6.6.2.6 CRC バイト計算

CRC 計算には 8 ビット CCIT 多項式 ( $x^8 + x^2 + x + 1$ ) と CRC 初期値 (0xFF) が使用されます。

**書き込み動作時の CRC 計算:** 外部 MCU が MCF8316D に書き込む際に CRC が有効化されている場合、外部 MCU は 8 ビット CRC バイトを計算し、その CRC バイトをデータの末尾に追加する必要があります。MCF8316D は、同じ多項式を使用して CRC を内部的に計算し、一致しない場合、その書き込み要求は破棄されます。書き込み動作のための外部 MCU による CRC 計算の入力データを以下に示します。

1. ターゲット ID + 書き込みビット
2. 制御ワード – 3 バイト
3. データ バイト – 2/4/8 バイト

**読み出し動作時の CRC 計算:** 外部 MCU が MCF8316D を読み出す際に CRC が有効化されている場合、MCF8316D はデータの末尾に CRC バイトを送信します。読み出し動作時の CRC 計算には、START バイト、外部 MCU から送信される制御ワード、MCF8316D から送信されるデータ バイトが必要です。MCF8316D が送信したデータを検証するための、外部 MCU による CRC 計算の入力データを以下に示します。

1. ターゲット ID + 書き込みビット
2. 制御ワード – 3 バイト
3. ターゲット ID + 読み出しビット
4. データ バイト – 2/4/8 バイト

## 6.7 EEPROM (不揮発性) レジスタ マップ

### 6.7.1 Algorithm\_Configuration レジスタ

Algorithm\_Configuration レジスタのメモリマップされたレジスタを、表 6-15 に示します。表 6-15 にないレジスタ オフセットアドレスはすべて予約済みと見なして、レジスタの内容は変更しないでください。

**表 6-15. ALGORITHM\_CONFIGURATION レジスタ**

オフセット	略称	レジスタ名	セクション
80h	ISD_CONFIG	ISD の構成	セクション 6.7.1.1
82h	REV_DRIVE_CONFIG	リバースドライブ設定	セクション 6.7.1.2
84h	MOTOR_STARTUP1	モーター起動設定 1	セクション 6.7.1.3
86h	MOTOR_STARTUP2	モーター起動設定 2	セクション 6.7.1.4
88h	CLOSED_LOOP1	閉ループ設定 1	セクション 6.7.1.5
8Ah	CLOSED_LOOP2	閉ループ設定 2	セクション 6.7.1.6
8Ch	CLOSED_LOOP3	閉ループ設定 3	セクション 6.7.1.7
8Eh	CLOSED_LOOP4	閉ループ設定 4	セクション 6.7.1.8
94h	REF_PROFILES1	リファレンス プロファイル設定 1	セクション 6.7.1.9
96h	REF_PROFILES2	リファレンス プロファイル設定 2	セクション 6.7.1.10
98h	REF_PROFILES3	リファレンス プロファイル設定 3	セクション 6.7.1.11
9Ah	REF_PROFILES4	リファレンス プロファイル設定 4	セクション 6.7.1.12
9Ch	REF_PROFILES5	リファレンス プロファイル設定 5	セクション 6.7.1.13
9Eh	REF_PROFILES6	リファレンス プロファイル設定 6	セクション 6.7.1.14

表の小さなセルに収まるように、複雑なビット アクセス タイプを記号で表記しています。表 6-16 に、このセクションでアクセス タイプに使用しているコードを示します。

**表 6-16. Algorithm\_Configuration のアクセス タイプ  
 コード**

アクセスタイプ	表記	概要
読み取りタイプ		
R	R	読み出し
書き込みタイプ		
W	W	書き込み
リセットまたはデフォルト値		
-n		リセット後の値またはデフォルト値

### 6.7.1.1 ISD\_CONFIG レジスタ (オフセット = 80h) [リセット = 00000000h]

図 6-67 に、ISD\_CONFIG レジスタを示し、表 6-17 に、その説明を示します。

概略表に戻ります。

初期速度検出設定値を設定するためのレジスタ

図 6-67. ISD\_CONFIG レジスタ

31		30		29		28		27		26		25		24	
PARITY		ISD_EN		BRAKE_EN		HIZ_EN		RVS_DR_EN		RESYNC_EN		FW_DRV_RESYN_THR			
R/W-0h		R/W-0h		R/W-0h		R/W-0h		R/W-0h		R/W-0h		R/W-0h			
23		22		21		20		19		18		17		16	
FW_DRV_RESYN_THR				BRK_MODE		BRK_CONFIG		BRK_CURR_THR				BRK_TIME			
R/W-0h				R/W-0h		R/W-0h		R/W-0h				R/W-0h			
15		14		13		12		11		10		9		8	
BRK_TIME				HIZ_TIME				STAT_DETECT_THR							
R/W-0h				R/W-0h				R/W-0h				R/W-0h			
7		6		5		4		3		2		1		0	
STAT_DETECT_THR				REV_DRV_HANDOFF_THR				REV_DRV_OPEN_LOOP_CURR_ENT							
R/W-0h				R/W-0h				R/W-0h				R/W-0h			

表 6-17. ISD\_CONFIG レジスタのフィールドの説明

ビット	フィールド	タイプ	リセット	概要
31	PARITY	R/W	0h	パリティビット
30	ISD_EN	R/W	0h	ISD イネーブル 0h = 無効化 1h = イネーブル
29	BRAKE_EN	R/W	0h	ISD ブレーキ イネーブル 0h = 無効化 1h = イネーブル
28	HIZ_EN	R/W	0h	ISD ハイインピーダンス イネーブル 0h = 無効化 1h = イネーブル
27	RVS_DR_EN	R/W	0h	リバースドライブ イネーブル 0h = 無効化 1h = イネーブル
26	RESYNC_EN	R/W	0h	再同期イネーブル 0h = 無効化 1h = イネーブル

表 6-17. ISD\_CONFIG レジスタのフィールドの説明 (続き)

ビット	フィールド	タイプ	リセット	概要
25-22	FW_DRV_RESYN_THR	R/W	0h	再同期して閉ループに遷移するための最小速度スレッシュヨルド (MAX_SPEED の %)  0h = 5% 1h = 10% 2h = 15% 3h = 20% 4h = 25% 5h = 30% 6h = 35% 7h = 40% 8h = 45% 9h = 50%  Ah = 該当なし Bh = 該当なし Ch = 該当なし Dh = 該当なし Eh = 該当なし Fh = 該当なし
21	BRK_MODE	R/W	0h	ブレーキ モード  0h = 3 つのハイサイド FET のすべてをターンオン 1h = 3 つのローサイド FET のすべてをターンオン
20	BRK_CONFIG	R/W	0h	ブレーキ設定  0h = ブレーキ時間を使ってブレーキ状態から復帰 1h = ブレーキ電流スレッシュヨルドおよびブレーキ時間を使ってブレーキ状態から復帰
19-17	BRK_CURR_THR	R/W	0h	ブレーキ電流スレッシュヨルド  0h = 0.1A 1h = 0.2A 2h = 0.3A 3h = 0.5A 4h = 1.0A 5h = 2.0A 6h = 該当なし 7h = 該当なし

表 6-17. ISD\_CONFIG レジスタのフィールドの説明 (続き)

ビット	フィールド	タイプ	リセット	概要
16-13	BRK_TIME	R/W	0h	ブレーキ時間 0h = 10ms 1h = 50ms 2h = 100ms 3h = 200ms 4h = 300ms 5h = 400ms 6h = 500ms 7h = 750ms 8h = 1s 9h = 2s Ah = 3s Bh = 4s Ch = 5s Dh = 7.5s Eh = 10s Fh = 15s
12-9	HIZ_TIME	R/W	0h	ハイインピーダンス時間 0h = 10ms 1h = 50ms 2h = 100ms 3h = 200ms 4h = 300ms 5h = 400ms 6h = 500ms 7h = 750ms 8h = 1s 9h = 2s Ah = 3s Bh = 4s Ch = 5s Dh = 7.5s Eh = 10s Fh = 15s
8-6	STAT_DETECT_THR	R/W	0h	モーターが停止しているかどうかを検出するための BEMF スレッショルド 0h = 50 mV 1h = 75 mV 2h = 100 mV 3h = 250 mV 4h = 500 mV 5h = 750 mV 6h = 1000 mV 7h = 1500 mV

表 6-17. ISD\_CONFIG レジスタのフィールドの説明 (続き)

ビット	フィールド	タイプ	リセット	概要
5-2	REV_DRV_HANDOFF_T HR	R/W	0h	リバースドライブ時に開ループに遷移させるために使う速度スレッシュホールド (MAX_SPEED の %)  0h = 2.5% 1h = 5% 2h = 7.5% 3h = 10% 4h = 12.5% 5h = 15% 6h = 20% 7h = 25% 8h = 30% 9h = 40% Ah = 50% Bh = 該当なし Ch = 該当なし Dh = 該当なし Eh = 該当なし Fh = 該当なし
1-0	REV_DRV_OPEN_LOOP _CURRENT	R/W	0h	リバースドライブ時の開ループ電流制限値  0h = 1.5A 1h = 2.5A 2h = 3.5A 3h = 5.0A

### 6.7.1.2 REV\_DRIVE\_CONFIG レジスタ (オフセット = 82h) [リセット = 00000000h]

図 6-68 に、REV\_DRIVE\_CONFIG を示し、表 6-18 に、その説明を示します。

概略表に戻ります。

リバースドライブ設定値を設定するためのレジスタ

図 6-68. REV\_DRIVE\_CONFIG レジスタ

31	30	29	28	27	26	25	24
PARITY	REV_DRV_OPEN_LOOP_ACCEL_A1			REV_DRV_OPEN_LOOP_ACCEL_A2			
R/W-0h		R/W-0h			R/W-0h		
23	22	21	20	19	18	17	16
REV_DRV_OPEN_LOOP_ACCEL_A2	ACTIVE_BRAKE_CURRENT_LIMIT			ACTIVE_BRAKE_KP			
R/W-0h		R/W-0h			R/W-0h		
15	14	13	12	11	10	9	8
ACTIVE_BRAKE_KP						ACTIVE_BRAKE_KI	
R/W-0h				R/W-0h			
7	6	5	4	3	2	1	0
ACTIVE_BRAKE_KI							
R/W-0h							

表 6-18. REV\_DRIVE\_CONFIG レジスタ フィールドの説明

ビット	フィールド	タイプ	リセット	概要
31	PARITY	R/W	0h	パリティビット
30-27	REV_DRV_OPEN_LOOP_ACCEL_A1	R/W	0h	リバースドライブ時の開ループ加速度係数 A1 0h = 0.1Hz/s 1h = 0.5Hz/s 2h = 1Hz/s 3h = 2.5Hz/s 4h = 5Hz/s 5h = 10Hz/s 6h = 25Hz/s 7h = 50Hz/s 8h = 75Hz/s 9h = 100Hz/s Ah = 250Hz/s Bh = 500Hz/s Ch = 750Hz/s Dh = 1000Hz/s Eh = 5000Hz/s Fh = 10000Hz/s

表 6-18. REV\_DRIVE\_CONFIG レジスタ フィールドの説明 (続き)

ビット	フィールド	タイプ	リセット	概要
26-23	REV_DRV_OPEN_LOOP_ACCEL_A2	R/W	0h	リバースドライブ時の開ループ加速度係数 A2  0h = 0.0Hz/s <sup>2</sup> 1h = 0.5Hz/s <sup>2</sup> 2h = 1Hz/s <sup>2</sup> 3h = 2.5Hz/s <sup>2</sup> 4h = 5Hz/s <sup>2</sup> 5h = 10Hz/s <sup>2</sup> 6h = 25Hz/s <sup>2</sup> 7h = 50Hz/s <sup>2</sup> 8h = 75Hz/s <sup>2</sup> 9h = 100Hz/s <sup>2</sup> Ah = 250Hz/s <sup>2</sup> Bh = 500Hz/s <sup>2</sup> Ch = 750Hz/s <sup>2</sup> Dh = 1000Hz/s <sup>2</sup> Eh = 5000Hz/s <sup>2</sup> Fh = 10000Hz/s <sup>2</sup>
22-20	ACTIVE_BRAKE_CURRENT_LIMIT	R/W	0h	アクティブ ブレーキ時のバス電流制限値  0h = 0.5A 1h = 1.0A 2h = 2.0A 3h = 3.0A 4h = 4.0A 5h = 5.0A 6h = 6.0A 7h = 7.0A
19-10	ACTIVE_BRAKE_KP	R/W	0h	アクティブ ブレーキ ループ Kp の 10 ビット値。Kp = ACTIVE_BRAKE_KP / 2 <sup>7</sup>
9-0	ACTIVE_BRAKE_KI	R/W	0h	アクティブ ブレーキ ループ Ki の 10 ビット値。Ki = ACTIVE_BRAKE_KI / 2 <sup>9</sup>



### 6.7.1.3 MOTOR\_STARTUP1 レジスタ (オフセット = 84h) [リセット = 0000000h]

図 6-69 に、MOTOR\_STARTUP1 を示し、表 6-19 に、その説明を示します。

概略表に戻ります。

モーター起動設定値 1 を設定するためのレジスタ

図 6-69. MOTOR\_STARTUP1 レジスタ

31		30		29		28		27		26		25		24	
PARITY		MTR_STARTUP				ALIGN_SLOW_RAMP_RATE				ALIGN_TIME					
R/W-0h		R/W-0h				R/W-0h				R/W-0h					
23		22		21		20		19		18		17		16	
		ALIGN_TIME				ALIGN_OR_SLOW_CURRENT_ILIMIT				IPD_CLK_FREQ				IPD_CLK_FREQ	
		R/W-0h				R/W-0h				R/W-0h				R/W-0h	
15		14		13		12		11		10		9		8	
IPD_CLK_FREQ				IPD_CURR_THR				IPD_CURR_THR				IPD_RLS_MODE		IPD_RLS_MODE	
R/W-0h				R/W-0h				R/W-0h				R/W-0h		R/W-0h	
7		6		5		4		3		2		1		0	
IPD_ADV_ANGLE				IPD_REPEAT		RESERVED		IQ_RAMP_EN		ACTIVE_BRAKE_EN		REV_DRV_CONFIG		REV_DRV_CONFIG	
R/W-0h				R/W-0h		R-0h		R/W-0h		R/W-0h		R/W-0h		R/W-0h	

表 6-19. MOTOR\_STARTUP1 レジスタのフィールドの説明

ビット	フィールド	タイプ	リセット	概要
31	PARITY	R/W	0h	パリティビット
30-29	MTR_STARTUP	R/W	0h	モーターの起動方法 0h = アライン 1h = ダブル アライン 2h = IPD 3h = スロー ファースト サイクル

表 6-19. MOTOR\_STARTUP1 レジスタのフィールドの説明 (続き)

ビット	フィールド	タイプ	リセット	概要
28-25	ALIGN_SLOW_RAMP_RATE	R/W	0h	アライン、スロー ファースト サイクル、開ループの電流ランプレート 0h = 0.1A/s 1h = 1A/s 2h = 5A/s 3h = 10A/s 4h = 15A/s 5h = 25A/s 6h = 50A/s 7h = 100A/s 8h = 150A/s 9h = 200A/s Ah = 250A/s Bh = 500A/s Ch = 1000A/s Dh = 2000A/s Eh = 5000A/s Fh = 無制限
24-21	ALIGN_TIME	R/W	0h	アライン時間 0h = 10ms 1h = 50ms 2h = 100ms 3h = 200ms 4h = 300ms 5h = 400ms 6h = 500ms 7h = 750ms 8h = 1s 9h = 1.5s Ah = 2s Bh = 3s Ch = 4s Dh = 5s Eh = 7.5s Fh = 10s

**表 6-19. MOTOR\_STARTUP1 レジスタのフィールドの説明 (続き)**

ビット	フィールド	タイプ	リセット	概要
20-17	ALIGN_OR_SLOW_CURRENT_ILIMIT	R/W	0h	アラインまたはスロー フェースト サイクルの電流制限値  0h = 0.125A 1h = 0.25A 2h = 0.5A 3h = 1.0A 4h = 1.5A 5h = 2.0A 6h = 2.5A 7h = 3.0A 8h = 3.5A 9h = 4.0A Ah = 4.5A Bh = 5.0A Ch = 5.5A Dh = 6.0A Eh = 7.0A Fh = 8.0A
16-14	IPD_CLK_FREQ	R/W	0h	IPD クロック周波数  0h = 50Hz 1h = 100Hz 2h = 250Hz 3h = 500Hz 4h = 1000Hz 5h = 2000Hz 6h = 5000Hz 7h = 10000Hz

表 6-19. MOTOR\_STARTUP1 レジスタのフィールドの説明 (続き)

ビット	フィールド	タイプ	リセット	概要
13-9	IPD_CURR_THR	R/W	0h	IPD 電流のスレッショルド 0h = 0.25A 1h = 0.5A 2h = 0.75A 3h = 1.0A 4h = 1.25A 5h = 1.5A 6h = 2.0A 7h = 2.5A 8h = 3.0A 9h = 3.667A Ah = 4.0A Bh = 4.667A Ch = 5.0A Dh = 5.333A Eh = 6.0A Fh = 6.667A 10h = 7.333A 11h = 8.0A 12h = 該当なし 13h = 該当なし 14h = 該当なし 15h = 該当なし 16h = 該当なし 17h = 該当なし 18h = 該当なし 19h = 該当なし 1Ah = 該当なし 1Bh = 該当なし 1Ch = 該当なし 1Dh = 該当なし 1Eh = 該当なし 1Fh = 該当なし
8	IPD_RLS_MODE	R/W	0h	IPD 解放モード 0h = ブレーキ 1h = トライステート
7-6	IPD_ADV_ANGLE	R/W	0h	IPD アドバンス角度 0h = 0° 1h = 30° 2h = 60° 3h = 90°

**表 6-19. MOTOR\_STARTUP1 レジスタのフィールドの説明 (続き)**

ビット	フィールド	タイプ	リセット	概要
5-4	IPD_REPEAT	R/W	0h	IPD の実行回数 0h = 1 回 1h = 2 回 2h = 3 回 3h = 4 回
3	RESERVED	R	0h	予約済み
2	IQ_RAMP_EN	R/W	0h	開ループから閉ループへの遷移時の Iq リファレンス低減 0h = Iq 低減の無効化 1h = Iq 低減の有効化
1	ACTIVE_BRAKE_EN	R/W	0h	アクティブ ブレーキの有効化 0h = アクティブ ブレーキの無効化 1h = アクティブ ブレーキの有効化
0	REV_DRV_CONFIG	R/W	0h	リバースドライブのためのフォワード / リバースドライブ設定の選択 0h = フォワードドライブに基づく開ループ電流、A1、A2 1h = リバースドライブに基づく開ループ電流、A1、A2

### 6.7.1.4 MOTOR\_STARTUP2 レジスタ (オフセット = 86h) [リセット = 0000000h]

図 6-70 に、MOTOR\_STARTUP2 を示し、表 6-20 に、その説明を示します。

概略表に戻ります。

モーター起動設定値 2 を設定するためのレジスタ

図 6-70. MOTOR\_STARTUP2 レジスタ

31		30		29		28		27		26		25		24	
PARITY		OL_ILIMIT						OL_ACC_A1							
R/W-0h		R/W-0h						R/W-0h							
23		22		21		20		19		18		17		16	
OL_ACC_A1		OL_ACC_A2						AUTO_HANDOFF_FF_EN		OPN_CL_HANDOFF_THR					
R/W-0h		R/W-0h						R/W-0h		R/W-0h					
15		14		13		12		11		10		9		8	
OPN_CL_HANDOFF_THR						ALIGN_ANGLE									
R/W-0h						R/W-0h									
7		6		5		4		3		2		1		0	
SLOW_FIRST_CYC_FREQ						FIRST_CYCLE_FREQ_SEL		THETA_ERROR_RAMP_RATE							
R/W-0h						R/W-0h		R/W-0h							

表 6-20. MOTOR\_STARTUP2 レジスタのフィールドの説明

ビット	フィールド	タイプ	リセット	概要
31	PARITY	R/W	0h	パリティビット
30-27	OL_ILIMIT	R/W	0h	開ループ電流制限値 0h = 0.125A 1h = 0.25A 2h = 0.5A 3h = 1.0A 4h = 1.5A 5h = 2.0A 6h = 2.5A 7h = 3.0A 8h = 3.5A 9h = 4.0A Ah = 4.5A Bh = 5.0A Ch = 5.5A Dh = 6.0A Eh = 7.0A Fh = 8.0A

表 6-20. MOTOR\_STARTUP2 レジスタのフィールドの説明 (続き)

ビット	フィールド	タイプ	リセット	概要
26-23	OL_ACC_A1	R/W	0h	開ループ加速度係数 A1 0h = 0.1Hz/s 1h = 0.5Hz/s 2h = 1Hz/s 3h = 2.5Hz/s 4h = 5Hz/s 5h = 10Hz/s 6h = 25Hz/s 7h = 50Hz/s 8h = 75Hz/s 9h = 100Hz/s Ah = 250Hz/s Bh = 500Hz/s Ch = 750Hz/s Dh = 1000Hz/s Eh = 5000Hz/s Fh = 10000Hz/s
22-19	OL_ACC_A2	R/W	0h	開ループ加速度係数 A2 0h = 0.0Hz/s <sup>2</sup> 1h = 0.5Hz/s <sup>2</sup> 2h = 1Hz/s <sup>2</sup> 3h = 2.5Hz/s <sup>2</sup> 4h = 5Hz/s <sup>2</sup> 5h = 10Hz/s <sup>2</sup> 6h = 25Hz/s <sup>2</sup> 7h = 50Hz/s <sup>2</sup> 8h = 75Hz/s <sup>2</sup> 9h = 100Hz/s <sup>2</sup> Ah = 250Hz/s <sup>2</sup> Bh = 500Hz/s <sup>2</sup> Ch = 750Hz/s <sup>2</sup> Dh = 1000Hz/s <sup>2</sup> Eh = 5000Hz/s <sup>2</sup> Fh = 10000Hz/s <sup>2</sup>
18	AUTO_HANDOFF_EN	R/W	0h	自動ハンドオフ イネーブル 0h = 自動ハンドオフを無効化 (かつ OPN_CL_HANDOFF_THR を使用) 1h = 自動ハンドオフを有効化

表 6-20. MOTOR\_STARTUP2 レジスタのフィールドの説明 (続き)

ビット	フィールド	タイプ	リセット	概要
17-13	OPN_CL_HANDOFF_THR	R/W	0h	開ループ ハンドオフ スレッショルド (MAX_SPEED の %) 0h = 1% 1h = 2% 2h = 3% 3h = 4% 4h = 5% 5h = 6% 6h = 7% 7h = 8% 8h = 9% 9h = 10% Ah = 11% Bh = 12% Ch = 13% Dh = 14% Eh = 15% Fh = 16% 10h = 17% 11h = 18% 12h = 19% 13h = 20% 14h = 22.5% 15h = 25% 16h = 27.5% 17h = 30% 18h = 32.5% 19h = 35% 1Ah = 37.5% 1Bh = 40% 1Ch = 42.5% 1Dh = 45% 1Eh = 47.5% 1Fh = 50%



表 6-20. MOTOR\_STARTUP2 レジスタのフィールドの説明 (続き)

ビット	フィールド	タイプ	リセット	概要
12-8	ALIGN_ANGLE	R/W	0h	アライン角 0h = 0° 1h = 10° 2h = 20° 3h = 30° 4h = 45° 5h = 60° 6h = 70° 7h = 80° 8h = 90° 9h = 110° Ah = 120° Bh = 135° Ch = 150° Dh = 160° Eh = 170° Fh = 180° 10h = 190° 11h = 210° 12h = 225° 13h = 240° 14h = 250° 15h = 260° 16h = 270° 17h = 280° 18h = 290° 19h = 315° 1Ah = 330° 1Bh = 340° 1Ch = 350° 1Dh = 該当なし 1Eh = 該当なし 1Fh = 該当なし

表 6-20. MOTOR\_STARTUP2 レジスタのフィールドの説明 (続き)

ビット	フィールド	タイプ	リセット	概要
7-4	SLOW_FIRST_CYC_FREQ_Q	R/W	0h	開ループ起動時の最初のサイクルの周波数 (MAX_SPEED の %) 0h = 0.1% 1h = 0.3% 2h = 0.5% 3h = 0.7% 4h = 1.0% 5h = 1.5% 6h = 2.0% 7h = 2.5% 8h = 3.0% 9h = 4.0% Ah = 5.0% Bh = 7.5% Ch = 10.0% Dh = 15% Eh = 20% Fh = 25%
3	FIRST_CYCLE_FREQ_SEL	R/W	0h	アライン、ダブル アライン、IPD 起動時の開ループでの最初のサイクルの周波数 0h = 0Hz 1h = SLOW_FIRST_CYC_FREQ によって設定
2-0	THETA_ERROR_RAMP_RATE	R/W	0h	推定 $\theta$ と開ループ $\theta$ の差を低減するためのランプレート 0h = 0.01deg/ms 1h = 0.05deg/ms 2h = 0.1deg/ms 3h = 0.15deg/ms 4h = 0.2deg/ms 5h = 0.5deg/ms 6h = 1deg/ms 7h = 2deg/ms

### 6.7.1.5 CLOSED\_LOOP1 レジスタ (オフセット = 88h) [リセット = 0000000h]

図 6-71 に、CLOSED\_LOOP1 を示し、表 6-21 に、その説明を示します。

概略表に戻ります。

閉ループ設定値 1 を設定するためのレジスタ

図 6-71. CLOSED\_LOOP1 レジスタ

31		30		29		28		27		26		25		24	
PARITY		OVERMODULATION_ENABLE						CL_ACC						RESERVED	
R/W-0h		R/W-0h						R/W-0h						R-0h	
23		22		21		20		19		18		17		16	
				CL_DEC						PWM_FREQ_OUT					
				R/W-0h						R/W-0h					
15		14		13		12		11		10		9		8	
PWM_FREQ_OUT		PWM_MODE		FG_SEL						FG_DIV					
R/W-0h		R/W-0h		R/W-0h						R/W-0h					
7		6		5		4		3		2		1		0	
FG_CONFIG				FG_BEMF_THR				AVS_EN		DEADTIME_COMP_EN		RESERVED		LOW_SPEED_RECIRC_BRAKE_EN	
R/W-0h				R/W-0h				R/W-0h		R/W-0h		R-0h		R/W-0h	

表 6-21. CLOSED\_LOOP1 レジスタのフィールドの説明

ビット	フィールド	タイプ	リセット	概要
31	PARITY	R/W	0h	パリティビット
30	OVERMODULATION_ENABLE	R/W	0h	過変調を有効化 0h = 過変調を無効化 1h = 過変調を有効化

表 6-21. CLOSED\_LOOP1 レジスタのフィールドの説明 (続き)

ビット	フィールド	タイプ	リセット	概要
29-25	CL_ACC	R/W	0h	閉ループ加速度 (速度モード:Hz/s、電力モード:deciWatt/s、トルク モード:centiA/s、デューティ サイクル モード:milliUnit/s)、deciWatt:0.1W、centiA:0.01A、milliUnit:0.001%  0h = 0.5 1h = 1 2h = 2.5 3h = 5 4h = 7.5 5h = 10 6h = 20 7h = 40 8h = 60 9h = 80 Ah = 100 Bh = 200 Ch = 300 Dh = 400 Eh = 500 Fh = 600 10h = 700 11h = 800 12h = 900 13h = 1000 14h = 2000 15h = 4000 16h = 6000 17h = 8000 18h = 10000 19h = 20000 1Ah = 30000 1Bh = 40000 1Ch = 50000 1Dh = 60000 1Eh = 70000 1Fh = 無制限
24	RESERVED	R	0h	予約済み

**表 6-21. CLOSED\_LOOP1 レジスタのフィールドの説明 (続き)**

ビット	フィールド	タイプ	リセット	概要
23-19	CL_DEC	R/W	0h	<p>閉ループ減速度 (速度モード:Hz/s、電力モード:decIWatt/s、トルクモード:centiA/s、デューティサイクルモード:milliUnit/s) 速度モードまたは電力モードで AVS が有効になっているときには、iqRef が外側の PI (速度 / 電力) ループで設定されている場合にのみ、電流が 0 にクランプされません。decIWatt:0.1W、centiA:0.01A、milliUnit:0.001%</p> <p>0h = 0.5            1h = 1            2h = 2.5            3h = 5            4h = 7.5            5h = 10            6h = 20            7h = 40            8h = 60            9h = 80            Ah = 100            Bh = 200            Ch = 300            Dh = 400            Eh = 500            Fh = 600            10h = 700            11h = 800            12h = 900            13h = 1000            14h = 2000            15h = 4000            16h = 6000            17h = 8000            18h = 10000            19h = 20000            1Ah = 30000            1Bh = 40000            1Ch = 50000            1Dh = 60000            1Eh = 70000            1Fh = 無制限</p>

表 6-21. CLOSED\_LOOP1 レジスタのフィールドの説明 (続き)

ビット	フィールド	タイプ	リセット	概要
18-15	PWM_FREQ_OUT	R/W	0h	PWM 出力周波数 0h = 10kHz 1h = 15kHz 2h = 20kHz 3h = 25kHz 4h = 30kHz 5h = 35kHz 6h = 40kHz 7h = 45kHz 8h = 50kHz 9h = 55kHz Ah = 60kHz Bh = 該当なし Ch = 該当なし Dh = 該当なし Eh = 該当なし Fh = 該当なし
14	PWM_MODE	R/W	0h	PWM 変調 0h = 連続空間ベクトル変調 1h = 不連続空間ベクトル変調
13-12	FG_SEL	R/W	0h	FG 選択 0h = ISD、開ループおよび閉ループで FG を出力 1h = 閉ループでのみ FG を出力 2h = 最初の開ループで FG を出力 3h = 該当なし
11-8	FG_DIV	R/W	0h	FG の分周係数 0h = 3x 電气的速度 1h = 1 分周 (2 極モーターの機械的速度) 2h = 2 分周 (4 極モーターの機械的速度) 3h = 3 分周 (6 極モーターの機械的速度) 4h = 4 分周 (8 極モーターの機械的速度) Fh = 15 分周 (30 極モーターの機械的速度)
7	FG_CONFIG	R/W	0h	FG 出力の設定 FG_BEMF_THR によって設定される BEMF スレッシュ ルド 0h = モーターが駆動されている限り、FG はアクティブ 1h = BEMF が BEMF スレッシュホールドを下回るまで、FG はアクティブ

**表 6-21. CLOSED\_LOOP1 レジスタのフィールドの説明 (続き)**

ビット	フィールド	タイプ	リセット	概要
6-4	FG_BEMF_THR	R/W	0h	FG 出力の BEMF スレッショルド 0h = ±1mV 1h = ±2mV 2h = ±5mV 3h = ±10mV 4h = ±20mV 5h = ±30mV 6h = 該当なし 7h = 該当なし
3	AVS_EN	R/W	0h	AVS イネーブル 0h = 無効化 1h = イネーブル
2	DEADTIME_COMP_EN	R/W	0h	デッドタイム補償イネーブル 0h = 無効化 1h = イネーブル
1	RESERVED	R	0h	予約済み
0	LOW_SPEED_RECIRC_B RAKE_EN	R/W	0h	ストップ モードが還流ブレーキであり、かつモーターがアラインまたは開ループ状態である場合に適用される停止モード 0h = ハイ インピーダンス 1h = ローサイド ブレーキ

### 6.7.1.6 CLOSED\_LOOP2 レジスタ (オフセット = 8Ah) [リセット = 0000000h]

図 6-72 に、CLOSED\_LOOP2 を示し、表 6-22 に、その説明を示します。

概略表に戻ります。

閉ループ設定値 2 を設定するためのレジスタ

図 6-72. CLOSED\_LOOP2 レジスタ

31	30	29	28	27	26	25	24
PARITY	MTR_STOP			MTR_STOP_BRK_TIME			
R/W-0h	R/W-0h			R/W-0h			
23	22	21	20	19	18	17	16
ACT_SPIN_THR				BRAKE_SPEED_THRESHOLD			
R/W-0h				R/W-0h			
15	14	13	12	11	10	9	8
MOTOR_RES							
R/W-0h							
7	6	5	4	3	2	1	0
MOTOR_IND							
R/W-0h							

表 6-22. CLOSED\_LOOP2 レジスタのフィールドの説明

ビット	フィールド	タイプ	リセット	概要
31	PARITY	R/W	0h	パリティビット
30-28	MTR_STOP	R/W	0h	モーター停止モード 0h = ハイインピーダンス 1h = 還流停止 2h = ローサイドブレーキ 3h = ハイサイドブレーキ 4h = アクティブ スピン ダウン 5h = 該当なし 6h = 該当なし 7h = 該当なし



**表 6-22. CLOSED\_LOOP2 レジスタのフィールドの説明 (続き)**

ビット	フィールド	タイプ	リセット	概要
27-24	MTR_STOP_BRK_TIME	R/W	0h	モーター停止中のブレーキ時間  0h = 1ms 1h = 1ms 2h = 1ms 3h = 1ms 4h = 1ms 5h = 5ms 6h = 10ms 7h = 50ms 8h = 100ms 9h = 250ms Ah = 500ms Bh = 1000ms Ch = 2500ms Dh = 5000ms Eh = 10000ms Fh = 15000ms
23-20	ACT_SPIN_THR	R/W	0h	アクティブ スピン ダウンの速度スレッシュホールド (MAX_SPEED の %)  0h = 100% 1h = 90% 2h = 80% 3h = 70% 4h = 60% 5h = 50% 6h = 45% 7h = 40% 8h = 35% 9h = 30% Ah = 25% Bh = 20% Ch = 15% Dh = 10% Eh = 5% Fh = 2.5%

表 6-22. CLOSED\_LOOP2 レジスタのフィールドの説明 (続き)

ビット	フィールド	タイプ	リセット	概要
19-16	BRAKE_SPEED_THRES HOLD	R/W	0h	<p>BRAKE ピンおよびモーター停止 (ローサイド ブレーキ、ハイサイド ブレーキ、またはアライン ブレーキ) の速度スレッシュホールド (MAX_SPEED の %)</p> <p>0h = 100% 1h = 90% 2h = 80% 3h = 70% 4h = 60% 5h = 50% 6h = 45% 7h = 40% 8h = 35% 9h = 30% Ah = 25% Bh = 20% Ch = 15% Dh = 10% Eh = 5% Fh = 2.5%</p>
15-8	MOTOR_RES	R/W	0h	モーター相抵抗の 8 ビット値。相抵抗値については、表 6-2 を参照してください
7-0	MOTOR_IND	R/W	0h	モーター相インダクタンスの 8 ビット値。相インダクタンスの値については、表 6-3 を参照してください

### 6.7.1.7 CLOSED\_LOOP3 レジスタ (オフセット = 8Ch) [リセット = 0000000h]

図 6-73 に、CLOSED\_LOOP3 を示し、表 6-23 に、その説明を示します。

概略表に戻ります。

閉ループ設定値 3 を設定するためのレジスタ

図 6-73. CLOSED\_LOOP3 レジスタ

31	30	29	28	27	26	25	24
PARITY		MOTOR_BEMF_CONST					
R/W-0h		R/W-0h					
23	22	21	20	19	18	17	16
MOTOR_BEMF_CONST		CURR_LOOP_KP					
R/W-0h		R/W-0h					
15	14	13	12	11	10	9	8
CURR_LOOP_KP			CURR_LOOP_KI				
R/W-0h			R/W-0h				
7	6	5	4	3	2	1	0
CURR_LOOP_KI				SPD_LOOP_KP			
R/W-0h				R/W-0h			

表 6-23. CLOSED\_LOOP3 レジスタのフィールドの説明

ビット	フィールド	タイプ	リセット	概要
31	PARITY	R/W	0h	パリティビット
30-23	MOTOR_BEMF_CONST	R/W	0h	モーター BEMF 定数の 8 ビット値。BEMF 定数の値については、表 6-4 を参照してください
22-13	CURR_LOOP_KP	R/W	0h	電流 (Iq および Id) ループ Kp の 10 ビット値。Kp = (CURR_LOOP_KP の 8 LSB) / (10 ^ (CURR_LOOP_KP の 2 MSB))。電流 Kp および Ki を自動計算するには、0 に設定します。
12-3	CURR_LOOP_KI	R/W	0h	電流 (Iq および Id) ループ Ki の 10 ビット値。Ki = 1000 * (CURR_LOOP_KI の 8 LSB) / (10 ^ (CURR_LOOP_KI の 2MSB))。電流 Kp および Ki を自動計算するには、0 に設定します。
2-0	SPD_LOOP_KP	R/W	0h	速度ループ Kp の 3 MSB ビット。Kp = 0.01 * (SPD_LOOP_KP の 8 LSB) / (10 ^ (SPD_LOOP_KP の 2 MSB))

### 6.7.1.8 CLOSED\_LOOP4 レジスタ (オフセット = 8Eh) [リセット = 0000000h]

図 6-74 に、CLOSED\_LOOP4 を示し、表 6-24 に、その説明を示します。

概略表に戻ります。

閉ループ設定値 4 を設定するためのレジスタ

図 6-74. CLOSED\_LOOP4 レジスタ

31	30	29	28	27	26	25	24
PARITY		SPD_LOOP_KP					
R/W-0h		R/W-0h					
23	22	21	20	19	18	17	16
SPD_LOOP_KI							
R/W-0h							
15	14	13	12	11	10	9	8
SPD_LOOP_KI				MAX_SPEED			
R/W-0h				R/W-0h			
7	6	5	4	3	2	1	0
MAX_SPEED							
R/W-0h							

表 6-24. CLOSED\_LOOP4 レジスタのフィールドの説明

ビット	フィールド	タイプ	リセット	概要
31	PARITY	R/W	0h	パリティビット
30-24	SPD_LOOP_KP	R/W	0h	速度ループ Kp の 7 LSB ビット。Kp = 0.01 * (SPD_LOOP_KP の 8 LSB) / (10 ^ (SPD_LOOP_KP の 2 MSB))
23-14	SPD_LOOP_KI	R/W	0h	速度ループ Ki の 10 ビット値。Ki = 0.1 * (SPD_LOOP_KI の 8 LSB) / (10 ^ (SPD_LOOP_KI の 2 MSB))。
13-0	MAX_SPEED	R/W	0h	モーター速度の最大値を電氣的 Hz で設定する 14 ビット値。モーターの電氣的速度の最大値 (Hz){MAX_SPEED / 6}。たとえば、MAX_SPEED = 0x2710 の場合、最大モーター速度 (Hz) = 10000 (0x2710) / 6 = 1666Hz

### 6.7.1.9 REF\_PROFILES1 レジスタ (オフセット = 94h) [リセット = 0000000h]

図 6-75 に、REF\_PROFILES1 を示し、表 6-25 に、その説明を示します。

概略表に戻ります。

リファレンス プロファイル 1 を設定するためのレジスタ

図 6-75. REF\_PROFILES1 レジスタ

31	30	29	28	27	26	25	24
PARITY	REF_PROFILE_CONFIG		DUTY_ON1				
R/W-0h	R/W-0h		R/W-0h				
23	22	21	20	19	18	17	16
DUTY_ON1			DUTY_OFF1				
R/W-0h			R/W-0h				
15	14	13	12	11	10	9	8
DUTY_OFF1			DUTY_CLAMP1				
R/W-0h			R/W-0h				
7	6	5	4	3	2	1	0
DUTY_CLAMP1			DUTY_A				
R/W-0h			R/W-0h				

表 6-25. REF\_PROFILES1 レジスタのフィールドの説明

ビット	フィールド	タイプ	リセット	概要
31	PARITY	R/W	0h	パリティビット
30-29	REF_PROFILE_CONFIG	R/W	0h	リファレンス プロファイルの設定 0h = リファレンス / 式 1h = 線形プロファイル 2h = 階段プロファイル 3h = 双方向プロファイル
28-21	DUTY_ON1	R/W	0h	ターンオン デューティ サイクル (%) = $\{(DUTY\_ON1 / 256) * 100\}$
20-13	DUTY_OFF1	R/W	0h	ターンオフ デューティ サイクル (%) = $\{(DUTY\_OFF1 / 256) * 100\}$
12-5	DUTY_CLAMP1	R/W	0h	クランプ速度のデューティ サイクル (%) = $\{(DUTY\_CLAMP1 / 256) * 100\}$
4-0	DUTY_A	R/W	0h	デューティ サイクル A の 5 MSB ビット

### 6.7.1.10 REF\_PROFILES2 レジスタ (オフセット = 96h) [リセット = 0000000h]

図 6-76 に、REF\_PROFILES2 を示し、表 6-26 に、その説明を示します。

概略表に戻ります。

リファレンス プロファイル 2 を設定するためのレジスタ

図 6-76. REF\_PROFILES2 レジスタ

31	30	29	28	27	26	25	24
PARITY	DUTY_A			DUTY_B			
R/W-0h	R/W-0h			R/W-0h			
23	22	21	20	19	18	17	16
DUTY_B				DUTY_C			
R/W-0h				R/W-0h			
15	14	13	12	11	10	9	8
DUTY_C				DUTY_D			
R/W-0h				R/W-0h			
7	6	5	4	3	2	1	0
DUTY_D				DUTY_E			
R/W-0h				R/W-0h			

表 6-26. REF\_PROFILES2 レジスタのフィールドの説明

ビット	フィールド	タイプ	リセット	概要
31	PARITY	R/W	0h	パリティ ビット
30-28	DUTY_A	R/W	0h	デューティ サイクル A の 3 LSB ビット。デューティ サイクル A (%) = $\{(DUTY\_A / 256) * 100\}$
27-20	DUTY_B	R/W	0h	デューティ サイクル B (%) = $\{(DUTY\_B / 256) * 100\}$
19-12	DUTY_C	R/W	0h	デューティ サイクル C (%) = $\{(DUTY\_C / 256) * 100\}$
11-4	DUTY_D	R/W	0h	デューティ サイクル D (%) = $\{(DUTY\_D / 256) * 100\}$
3-0	DUTY_E	R/W	0h	デューティ サイクル E の 4 MSB ビット

### 6.7.1.11 REF\_PROFILES3 レジスタ (オフセット = 98h) [リセット = 00000000h]

図 6-77 に、REF\_PROFILES3 を示し、表 6-27 に、その説明を示します。

概略表に戻ります。

リファレンス プロファイル 3 を設定するためのレジスタ

図 6-77. REF\_PROFILES3 レジスタ

31	30	29	28	27	26	25	24
PARITY	DUTY_E			DUTY_ON2			
R/W-0h	R/W-0h			R/W-0h			
23	22	21	20	19	18	17	16
DUTY_ON2			DUTY_OFF2				
R/W-0h			R/W-0h				
15	14	13	12	11	10	9	8
DUTY_OFF2			DUTY_CLAMP2				
R/W-0h			R/W-0h				
7	6	5	4	3	2	1	0
DUTY_CLAMP2			DUTY_HYS		RESERVED		
R/W-0h			R/W-0h		R-0h		

表 6-27. REF\_PROFILES3 レジスタのフィールドの説明

ビット	フィールド	タイプ	リセット	概要
31	PARITY	R/W	0h	パリティ ビット
30-27	DUTY_E	R/W	0h	デューティ サイクル E の 4 LSB ビット。デューティ サイクル E (%) = $\{(DUTY\_E / 256) * 100\}$ 。
26-19	DUTY_ON2	R/W	0h	ターンオン デューティ サイクル (%) = $\{(DUTY\_ON2 / 256) * 100\}$
18-11	DUTY_OFF2	R/W	0h	ターンオフ デューティ サイクル (%) = $\{(DUTY\_OFF2 / 256) * 100\}$
10-3	DUTY_CLAMP2	R/W	0h	クランプ速度のデューティ サイクル (%) = $\{(DUTY\_CLAMP1 / 256) * 100\}$
2-1	DUTY_HYS	R/W	0h	速度リファレンス モードのデューティ ヒステリシス  0h = 0% 1h = 1% 2h = 2% 3h = 3%
0	RESERVED	R	0h	予約済み

### 6.7.1.12 REF\_PROFILES4 レジスタ (オフセット = 9Ah) [リセット = 00000000h]

図 6-78 に、REF\_PROFILES4 を示し、表 6-28 に、その説明を示します。

概略表に戻ります。

リファレンス プロファイル 4 を設定するためのレジスタ

図 6-78. REF\_PROFILES4 レジスタ

31	30	29	28	27	26	25	24
PARITY	REF_OFF1						
R/W-0h	R/W-0h						
23	22	21	20	19	18	17	16
REF_OFF1	REF_CLAMP1						
R/W-0h	R/W-0h						
15	14	13	12	11	10	9	8
REF_CLAMP1	REF_A						
R/W-0h	R/W-0h						
7	6	5	4	3	2	1	0
REF_A	REF_B						
R/W-0h	R/W-0h						

表 6-28. REF\_PROFILES4 レジスタのフィールドの説明

ビット	フィールド	タイプ	リセット	概要
31	PARITY	R/W	0h	パリティ ビット
30-23	REF_OFF1	R/W	0h	ターンオフ リファレンス (リファレンス最大値の %) = $\{(REF\_OFF1/256)*100\}$
22-15	REF_CLAMP1	R/W	0h	クランプ リファレンス 1 (リファレンス最大値の %) = $\{(REF\_CLAMP1/256)*100\}$
14-7	REF_A	R/W	0h	リファレンス A (リファレンス最大値の %) = $\{(REF\_A/256)*100\}$
6-0	REF_B	R/W	0h	REF_B の 7 MSB の設定



### 6.7.1.13 REF\_PROFILES5 レジスタ (オフセット = 9Ch) [リセット = 0000000h]

図 6-79 に、REF\_PROFILES5 を示し、表 6-29 に、その説明を示します。

概略表に戻ります。

リファレンス プロファイル 5 を設定するためのレジスタ

図 6-79. REF\_PROFILES5 レジスタ

31		30		29		28		27		26		25		24	
PARITY		REF_B		REF_C		REF_D		REF_E		RESERVED		DUTY_COMMAND_FILTER		VOLTAGE_MODE_CONFIG	
R/W-0h		R/W-0h		R/W-0h		R/W-0h		R/W-0h		R/W-0h		R/W-0h		R-0h	
23		22		21		20		19		18		17		16	
REF_C		REF_D		REF_E		RESERVED		DUTY_COMMAND_FILTER		VOLTAGE_MODE_CONFIG		DUTY_COMMAND_FILTER		VOLTAGE_MODE_CONFIG	
R/W-0h		R/W-0h		R/W-0h		R/W-0h		R/W-0h		R/W-0h		R/W-0h		R-0h	
15		14		13		12		11		10		9		8	
REF_D		REF_E		RESERVED		DUTY_COMMAND_FILTER		VOLTAGE_MODE_CONFIG		DUTY_COMMAND_FILTER		VOLTAGE_MODE_CONFIG		DUTY_COMMAND_FILTER	
R/W-0h		R/W-0h		R/W-0h		R/W-0h		R/W-0h		R/W-0h		R/W-0h		R-0h	
7		6		5		4		3		2		1		0	
REF_E		MIN_DUTY		VOLTAGE_MODE_CONFIG		DUTY_COMMAND_FILTER		RESERVED		DUTY_COMMAND_FILTER		VOLTAGE_MODE_CONFIG		DUTY_COMMAND_FILTER	
R/W-0h		R/W-0h		R/W-0h		R/W-0h		R/W-0h		R/W-0h		R/W-0h		R-0h	

表 6-29. REF\_PROFILES5 レジスタのフィールドの説明

ビット	フィールド	タイプ	リセット	概要
31	PARITY	R/W	0h	パリティビット
30	REF_B	R/W	0h	REF_B の 1 LSB の設定。リファレンス B (リファレンス最大値の %) = $\{(REF\_B/256)*100\}$
29-22	REF_C	R/W	0h	リファレンス C (リファレンス最大値の %) = $\{(REF\_C/256)*100\}$
21-14	REF_D	R/W	0h	リファレンス D (リファレンス最大値の %) = $\{(REF\_D/256)*100\}$
13-6	REF_E	R/W	0h	リファレンス E (リファレンス最大値の %) = $\{(REF\_E/256)*100\}$
5-4	MIN_DUTY	R/W	0h	モーターの駆動を開始するための最小入力デューティ 0h = 1% 1h = 3% 2h = 5% 3h = 10%
3-2	VOLTAGE_MODE_CONFIG	R/W	0h	リファレンス プロファイルの電圧モード設定 0h = デューティ範囲全体にわたるユーザー定義のリファレンス モード 1h = 入力デューティ > DUTY_C + DUTY_HYST の場合、電圧モード。入力デューティ < DUTY_C - DUTY_HYST の場合、リファレンスモードに設定 2h = 入力デューティ > DUTY_C + DUTY_HYST の場合、リファレンスモードに設定。入力デューティ < DUTY_C - DUTY_HYST の場合、電圧モード 3h = 該当なし
1	DUTY_COMMAND_FILTER	R/W	0h	SPEED ピン入力フィルタ 0h = SPEED ピンでのフィルタを無効化 1h = SPEED ピンでのフィルタを有効化 (0.4%)

表 6-29. REF\_PROFILES5 レジスタのフィールドの説明 (続き)

ビット	フィールド	タイプ	リセット	概要
0	RESERVED	R	0h	予約済み

### 6.7.1.14 REF\_PROFILES6 レジスタ (オフセット = 9Eh) [リセット = 0000000h]

図 6-80 に、REF\_PROFILES6 を示し、表 6-30 に、その説明を示します。

概略表に戻ります。

リファレンス プロファイル 6 を設定するためのレジスタ

図 6-80. REF\_PROFILES6 レジスタ

31	30	29	28	27	26	25	24
PARITY	REF_OFF2						
R/W-0h	R/W-0h						
23	22	21	20	19	18	17	16
REF_OFF2	REF_CLAMP2						
R/W-0h	R/W-0h						
15	14	13	12	11	10	9	8
REF_CLAMP2	RESERVED						
R/W-0h	R-0h						
7	6	5	4	3	2	1	0
RESERVED							
R-0h							

表 6-30. REF\_PROFILES6 レジスタのフィールドの説明

ビット	フィールド	タイプ	リセット	概要
31	PARITY	R/W	0h	パリティ ビット
30-23	REF_OFF2	R/W	0h	ターンオフ リファレンス (リファレンス最大値の %) = $\{(REF\_OFF2/256)*100\}$
22-15	REF_CLAMP2	R/W	0h	クランプ リファレンス 2 (リファレンス最大値の %) = $\{(REF\_CLAMP2/256)*100\}$
14-0	RESERVED	R	0h	予約済み

### 6.7.2 Fault\_Configuration レジスタ

Fault\_Configuration レジスタのメモリマップされたレジスタを、表 6-31 に示します。表 6-31 にないレジスタ オフセット アドレスはすべて予約済みと見なして、レジスタの内容は変更しないでください。

表 6-31. FAULT\_CONFIGURATION レジスタ

オフセット	略称	レジスタ名	セクション
90h	FAULT_CONFIG1	フォルト設定 1	セクション 6.7.2.1
92h	FAULT_CONFIG2	フォルト設定 2	セクション 6.7.2.2

表の小さなセルに収まるように、複雑なビット アクセス タイプを記号で表記しています。表 6-32 に、このセクションでアクセス タイプに使用しているコードを示します。

表 6-32. Fault\_Configuration のアクセス タイプ コード

アクセス タイプ	表記	概要
読み取りタイプ		
R	R	読み出し
書き込みタイプ		
W	W	書き込み

表 6-32. Fault\_Configuration のアクセス タイプ コード (続き)

アクセス タイプ	表記	概要
リセットまたはデフォルト値		
-n		リセット後の値またはデフォルト値

### 6.7.2.1 FAULT\_CONFIG1 レジスタ (オフセット = 90h) [リセット = 0000000h]

図 6-81 に、FAULT\_CONFIG1 を示し、表 6-33 に、その説明を示します。

概略表に戻ります。

フォルト設定 1 を設定するためのレジスタ

図 6-81. FAULT\_CONFIG1 レジスタ

31		30		29		28		27		26		25		24	
PARITY		ILIMIT						HW_LOCK_ILIMIT							
R/W-0h		R/W-0h						R/W-0h							
23		22		21		20		19		18		17		16	
HW_LOCK_ILIMIT		LOCK_ILIMIT						EEP_FAULT_MODE		LOCK_ILIMIT_MODE					
R/W-0h		R/W-0h						R/W-0h		R/W-0h					
15		14		13		12		11		10		9		8	
LOCK_ILIMIT_MODE		LOCK_ILIMIT_DEG						LCK_RETRY							
R/W-0h		R/W-0h						R/W-0h							
7		6		5		4		3		2		1		0	
LCK_RETRY		CRC_ERR_MODE		MTR_LCK_MODE						IPD_TIMEOUT_FAULT_EN		IPD_FREQ_FAULT_EN		SATURATION_FLAGS_EN	
R/W-0h		R/W-0h		R/W-0h						R/W-0h		R/W-0h		R/W-0h	

表 6-33. FAULT\_CONFIG1 レジスタのフィールドの説明

ビット	フィールド	タイプ	リセット	概要
31	PARITY	R/W	0h	パリティビット
30-27	ILIMIT	R/W	0h	閉ループでの Iq 軸 (トルク) 電流リファレンスの電流制限 0h = 0.125A 1h = 0.25A 2h = 0.5A 3h = 1.0A 4h = 1.5A 5h = 2.0A 6h = 2.5A 7h = 3.0A 8h = 3.5A 9h = 4.0A Ah = 4.5A Bh = 5.0A Ch = 5.5A Dh = 6.0A Eh = 7.0A Fh = 8.0A

表 6-33. FAULT\_CONFIG1 レジスタのフィールドの説明 (続き)

ビット	フィールド	タイプ	リセット	概要
26-23	HW_LOCK_ILIMIT	R/W	0h	コンパレータ方式のロック検出電流スレッショルド 0h = 0.125A 1h = 0.25A 2h = 0.5A 3h = 1.0A 4h = 1.5A 5h = 2.0A 6h = 2.5A 7h = 3.0A 8h = 3.5A 9h = 4.0A Ah = 4.5A Bh = 5.0A Ch = 5.5A Dh = 6.0A Eh = 7.0A Fh = 8.0A
22-19	LOCK_ILIMIT	R/W	0h	ADC 方式のロック検出電流スレッショルド 0h = 0.125A 1h = 0.25A 2h = 0.5A 3h = 1.0A 4h = 1.5A 5h = 2.0A 6h = 2.5A 7h = 3.0A 8h = 3.5A 9h = 4.0A Ah = 4.5A Bh = 5.0A Ch = 5.5A Dh = 6.0A Eh = 7.0A Fh = 8.0A
18	EED_FAULT_MODE	R/W	0h	EEPROM フォルトのフォルト応答タイプ 0h = ラッチ フォルト 1h = 通知のみのフォルト

**表 6-33. FAULT\_CONFIG1 レジスタのフィールドの説明 (続き)**

ビット	フィールド	タイプ	リセット	概要
17-15	LOCK_ILIMIT_MODE	R/W	0h	<p>ロック電流制限モード</p> <p>0h = ILIMIT ロック検出によりフォルトをラッチ、nFAULT はアクティブ、ゲートドライバはトリステート</p> <p>1h = ILIMIT ロック検出によりフォルトをラッチ、nFAULT はアクティブ、ゲートドライバはローサイド ブレーキ モード (すべてのローサイド FET をターンオン)</p> <p>2h = ILIMIT ロック検出によりフォルトをラッチ、nFAULT はアクティブ、ゲートドライバはハイサイド ブレーキ モード (すべてのハイサイド FET をターンオン)</p> <p>3h = LCK_RETRY 時間後、フォルトが自動的にクリアされる。リトライ回数は AUTO_RETRY_TIMES に制限される。リトライ回数が AUTO_RETRY_TIMES を超えると、フォルトがラッチされ、ゲートドライバはトリステートになり、nFAULT はアクティブになる。</p> <p>4h = AUTO_RETRY_TIMES の回数だけ、LCK_RETRY 時間後にフォルトが自動的にクリアされる。ゲートドライバはローサイド ブレーキ モード (すべてのローサイド FET をターンオン)、nFAULT はアクティブ。</p> <p>5h = LCK_RETRY 時間後、フォルトが自動的にクリアされる。リトライ回数は AUTO_RETRY_TIMES に制限される。リトライ回数が AUTO_RETRY_TIMES を超えると、フォルトがラッチされ、ゲートドライバはハイサイド ブレーキ モード (すべてのハイサイド FET をターンオン)、nFAULT はアクティブ。</p> <p>6h = ILIMIT ロック検出電流制限は通知のみ。何の動作も行われない。nFAULT はアクティブになる。</p> <p>7h = ILIMIT ロックを無効化</p>
14-11	LOCK_ILIMIT_DEG	R/W	0h	<p>ロック電流制限検出のグリッチ除去時間</p> <p>0h = グリッチ除去なし</p> <p>1h = 0.1ms</p> <p>2h = 0.2ms</p> <p>3h = 0.5ms</p> <p>4h = 1ms</p> <p>5h = 2.5ms</p> <p>6h = 5ms</p> <p>7h = 7.5ms</p> <p>8h = 10ms</p> <p>9h = 25ms</p> <p>Ah = 50ms</p> <p>Bh = 75ms</p> <p>Ch = 100ms</p> <p>Dh = 200ms</p> <p>Eh = 500ms</p> <p>Fh = 1000ms</p>

表 6-33. FAULT\_CONFIG1 レジスタのフィールドの説明 (続き)

ビット	フィールド	タイプ	リセット	概要
10-7	LCK_RETRY	R/W	0h	ロック検出リトライ時間 0h = 300ms 1h = 500ms 2h = 1s 3h = 2s 4h = 3s 5h = 4s 6h = 5s 7h = 6s 8h = 7s 9h = 8s Ah = 9s Bh = 10s Ch = 11s Dh = 12s Eh = 13s Fh = 14s
6	CRC_ERR_MODE	R/W	0h	CRC (I2C 通信での) エラー モード 0h = I2C での CRC エラーによりフォルトをラッチ、nFAULT はアクティブ、ゲートドライバはトライステート 1h = I2C での CRC エラーにより通知のみが発生し、何の動作も行われず、nFAULT はアクティブ



**表 6-33. FAULT\_CONFIG1 レジスタのフィールドの説明 (続き)**

ビット	フィールド	タイプ	リセット	概要
5-3	MTR_LCK_MODE	R/W	0h	<p>モーター ロック モード</p> <p>0h = モーター ロック検出によりフォルトをラッチ、nFAULT はアクティブ、ゲートドライバはトライステート</p> <p>1h = モーター ロック検出によりフォルトをラッチ、nFAULT はアクティブ、ゲートドライバはローサイド ブレーキ モード (すべてのローサイド FET をターンオン)</p> <p>2h = モーター ロック検出によりフォルトをラッチ、nFAULT はアクティブ、ゲートドライバはハイサイド ブレーキ モード (すべてのハイサイド FET をターンオン)</p> <p>3h = LCK_RETRY 時間後、フォルトが自動的にクリアされる。リトライ回数は AUTO_RETRY_TIMES に制限される。リトライ回数が AUTO_RETRY_TIMES を超えると、フォルトがラッチされ、ゲートドライバはトライステートになり、nFAULT はアクティブになる。</p> <p>4h = AUTO_RETRY_TIMES の回数だけ、LCK_RETRY 時間後にフォルトが自動的にクリアされる。ゲートドライバはローサイド ブレーキ モード (すべてのローサイド FET をターンオン)、nFAULT はアクティブ。</p> <p>5h = LCK_RETRY 時間後、フォルトが自動的にクリアされる。リトライ回数は AUTO_RETRY_TIMES に制限される。リトライ回数が AUTO_RETRY_TIMES を超えると、フォルトがラッチされ、ゲートドライバはハイサイド ブレーキ モード (すべてのハイサイド FET をターンオン)、nFAULT はアクティブ。</p> <p>6h = モーター ロック検出電流制限は通知のみ。何の動作も行われない。nFAULT はアクティブになる。</p> <p>7h = MTR ロックを無効化</p>
2	IPD_TIMEOUT_FAULT_EN	R/W	0h	<p>IPD タイムアウト フォルト イネーブル</p> <p>0h = 無効化</p> <p>1h = イネーブル</p>
1	IPD_FREQ_FAULT_EN	R/W	0h	<p>IPD 周波数フォルト イネーブル</p> <p>0h = 無効化</p> <p>1h = イネーブル</p>
0	SATURATION_FLAGS_EN	R/W	0h	<p>電流ループと速度ループの飽和の表示の有効化</p> <p>0h = 無効化</p> <p>1h = イネーブル</p>

**6.7.2.2 FAULT\_CONFIG2 レジスタ (オフセット = 92h) [リセット = 0000000h]**

図 6-82 に、FAULT\_CONFIG2 を示し、表 6-34 に、その説明を示します。

概略表に戻ります。

フォルト設定 2 を設定するためのレジスタ

**図 6-82. FAULT\_CONFIG2 レジスタ**

31		30		29		28		27		26		25		24	
PARITY		LOCK1_EN		LOCK2_EN		LOCK3_EN		LOCK_ABN_SPEED				ABNORMAL_BEMF_THR			
R/W-0h		R/W-0h		R/W-0h		R/W-0h		R/W-0h				R/W-0h			
23		22		21		20		19		18		17		16	
ABNORMAL_BEMF_THR				NO_MTR_THR				HW_LOCK_ILIMIT_MODE							
R/W-0h				R/W-0h				R/W-0h							
15		14		13		12		11		10		9		8	
HW_LOCK_ILIMIT_DEG				VOLTAGE_HYSTERESIS				MIN_VM_MOTOR							
R/W-0h				R/W-0h				R/W-0h							
7		6		5		4		3		2		1		0	
MIN_VM_MODE		MAX_VM_MOTOR				MAX_VM_MODE		AUTO_RETRY_TIMES							
R/W-0h		R/W-0h				R/W-0h		R/W-0h							

**表 6-34. FAULT\_CONFIG2 レジスタのフィールドの説明**

ビット	フィールド	タイプ	リセット	概要
31	PARITY	R/W	0h	パリティビット
30	LOCK1_EN	R/W	0h	ロック 1 (異常速度) イネーブル 0h = 無効化 1h = イネーブル
29	LOCK2_EN	R/W	0h	ロック 2 (異常 BEMF) イネーブル 0h = 無効化 1h = イネーブル
28	LOCK3_EN	R/W	0h	ロック 3 (モーターなし) イネーブル 0h = 無効化 1h = イネーブル
27-25	LOCK_ABN_SPEED	R/W	0h	異常速度ロック スレッシュホールド (MAX_SPEED の %) 0h = 130% 1h = 140% 2h = 150% 3h = 160% 4h = 170% 5h = 180% 6h = 190% 7h = 200%

**表 6-34. FAULT\_CONFIG2 レジスタのフィールドの説明 (続き)**

ビット	フィールド	タイプ	リセット	概要
24-22	ABNORMAL_BEMF_THR	R/W	0h	異常 BEMF ロック スレッショルド (BEMF の %)  0h = 40% 1h = 45% 2h = 50% 3h = 55% 4h = 60% 5h = 65% 6h = 67.5% 7h = 70%
21-19	NO_MTR_THR	R/W	0h	モーターなしロック スレッショルド  0h = 0.0375A 1h = 0.075A 2h = 0.1A 3h = 0.125A 4h = 0.25A 5h = 0.5A 6h = 0.75A 7h = 1.0A
18-16	HW_LOCK_ILIMIT_MODE	R/W	0h	ハードウェア ロック電流制限モード  0h = ハードウェア ILIMIT ロック検出によりフォルトをラッチ、nFAULT はアクティブ、ゲートドライバはトライステート 1h = ハードウェア ILIMIT ロック検出によりフォルトをラッチ、nFAULT はアクティブ、ゲートドライバはローサイド ブレーキ モード (すべてのローサイド FET をターンオン) 2h = ハードウェア ILIMIT ロック検出によりフォルトをラッチ、nFAULT はアクティブ、ゲートドライバはハイサイド ブレーキ モード (すべてのハイサイド FET をターンオン) 3h = LCK_RETRY 時間後、フォルトが自動的にクリアされる。リトライ回数は AUTO_RETRY_TIMES に制限される。リトライ回数が AUTO_RETRY_TIMES を超えると、フォルトがラッチされ、ゲートドライバはトライステートになり、nFAULT はアクティブになる。 4h = AUTO_RETRY_TIMES の回数だけ、LCK_RETRY 時間後にフォルトが自動的にクリアされる。ゲートドライバはローサイド ブレーキ モード (すべてのローサイド FET をターンオン)、nFAULT はアクティブ。 5h = LCK_RETRY 時間後、フォルトが自動的にクリアされる。リトライ回数は AUTO_RETRY_TIMES に制限される。リトライ回数が AUTO_RETRY_TIMES を超えると、フォルトがラッチされ、ゲートドライバはハイサイド ブレーキ モード (すべてのハイサイド FET をターンオン)、nFAULT はアクティブ。 6h = ハードウェア ILIMIT ロック検出電流制限は通知のみ。何の動作も行われぬ。nFAULT はアクティブになる。 7h = ハードウェア ILIMIT ロックを無効化

表 6-34. FAULT\_CONFIG2 レジスタのフィールドの説明 (続き)

ビット	フィールド	タイプ	リセット	概要
15-13	HW_LOCK_ILIMIT_DEG	R/W	0h	<p>ハードウェア ロック電流制限検出のグリッチ除去時間</p> <p>0h = グリッチ除去なし</p> <p>1h = 1<math>\mu</math>s</p> <p>2h = 2<math>\mu</math>s</p> <p>3h = 3<math>\mu</math>s</p> <p>4h = 4<math>\mu</math>s</p> <p>5h = 5<math>\mu</math>s</p> <p>6h = 6<math>\mu</math>s</p> <p>7h = 7<math>\mu</math>s</p>
12-11	VOLTAGE_HYSTERESIS	R/W	0h	<p>コントローラの過電圧および低電圧フォルトのヒステリシス。フォルトは、スレッシュホールドでトリガ、スレッシュホールド <math>\pm</math> ヒステリシス (UV の場合 +, OV の場合 -) でクリア。</p> <p>0h = 0.5 V</p> <p>1h = 1 V</p> <p>2h = 2 V</p> <p>3h = 3 V</p>
10-8	MIN_VM_MOTOR	R/W	0h	<p>コントローラ低電圧フォルト スレッシュホールド - モーターを駆動するための最小 DC バス電圧</p> <p>0h = 無制限</p> <p>1h = 6V</p> <p>2h = 7 V</p> <p>3h = 8 V</p> <p>4h = 10 V</p> <p>5h = 14 V</p> <p>6h = 16 V</p> <p>7h = 18 V</p>
7	MIN_VM_MODE	R/W	0h	<p>DC バス (コントローラ) 低電圧フォルト回復モード</p> <p>0h = 低電圧時にラッチ</p> <p>1h = 電圧が許容範囲内に入ると自動的にクリア</p>
6-4	MAX_VM_MOTOR	R/W	0h	<p>コントローラ過電圧フォルト スレッシュホールド - モーターを駆動するための最大 DC バス電圧</p> <p>0h = 無制限</p> <p>1h = 18V</p> <p>2h = 20 V</p> <p>3h = 22 V</p> <p>4h = 28 V</p> <p>5h = 30 V</p> <p>6h = 32 V</p> <p>7h = 34 V</p>
3	MAX_VM_MODE	R/W	0h	<p>DC バス (コントローラ) 過電圧フォルト回復モード</p> <p>0h = 過電圧時にラッチ</p> <p>1h = 電圧が許容範囲内に入ると自動的にクリア</p>

表 6-34. FAULT\_CONFIG2 レジスタのフィールドの説明 (続き)

ビット	フィールド	タイプ	リセット	概要
2-0	AUTO_RETRY_TIMES	R/W	0h	自動リトライ試行回数 0h = 無制限 1h = 2 2h = 3 3h = 5 4h = 7 5h = 10 6h = 15 7h = 20

### 6.7.3 Hardware\_Configuration レジスタ

Hardware\_Configuration レジスタのメモリマップされたレジスタを、表 6-35 に示します。表 6-35 にないレジスタ オフセットアドレスはすべて予約済みと見なして、レジスタの内容は変更しないでください。

表 6-35. HARDWARE\_CONFIGURATION レジスタ

オフセット	略称	レジスタ名	セクション
A4h	PIN_CONFIG	ハードウェア ピン設定	セクション 6.7.3.1
A6h	DEVICE_CONFIG1	デバイス設定 1	セクション 6.7.3.2
A8h	DEVICE_CONFIG2	デバイス設定 2	セクション 6.7.3.3
AAh	PERI_CONFIG1	ペリフェラル設定 1	セクション 6.7.3.4
ACH	GD_CONFIG1	ゲートドライバ設定 1	セクション 6.7.3.5
Aeh	GD_CONFIG2	ゲートドライバ設定 2	セクション 6.7.3.6

表の小さなセルに収まるように、複雑なビット アクセス タイプを記号で表記しています。表 6-36 に、このセクションでアクセスタイプに使用しているコードを示します。

表 6-36. Hardware\_Configuration のアクセスタイプ  
コード

アクセスタイプ	表記	概要
読み取りタイプ		
R	R	読み出し
書き込みタイプ		
W	W	書き込み
リセットまたはデフォルト値		
-n		リセット後の値またはデフォルト値

### 6.7.3.1 PIN\_CONFIG レジスタ (オフセット = A4h) [リセット = 0000000h]

図 6-83 に、PIN\_CONFIG を示し、表 6-37 に、その説明を示します。

概略表に戻ります。

ハードウェア ピンを設定するためのレジスタ

図 6-83. PIN\_CONFIG レジスタ

31		30		29		28		27		26		25		24	
PARITY		PWM_DITHER_STEP		VDC_FILTER		LEAD_ANGLE									
R/W-0h		R/W-0h		R/W-0h		R/W-0h									
23		22		21		20		19		18		17		16	
LEAD_ANGLE		MAX_POWER													
R/W-0h		R/W-0h													
15		14		13		12		11		10		9		8	
MAX_POWER		FG_IDLE_CONFIG		FG_FAULT_CONFIG											
R/W-0h		R/W-0h		R/W-0h		R/W-0h		R/W-0h		R/W-0h		R/W-0h		R/W-0h	
7		6		5		4		3		2		1		0	
FG_FAULT_CONFIG		ALARM_PIN_ENABLE		BRAKE_PIN_MODE		ALIGN_BRAKE_ANGLE_SEL		BRAKE_INPUT		SPEED_MODE					
R/W-0h		R/W-0h		R/W-0h		R/W-0h		R/W-0h		R/W-0h		R/W-0h		R/W-0h	

表 6-37. PIN\_CONFIG レジスタのフィールドの説明

ビット	フィールド	タイプ	リセット	概要
31	PARITY	R/W	0h	パリティビット
30-29	PWM_DITHER_STEP	R/W	0h	PWM ディザリング スルーレート 0h = 1 1h = 2 2h = 5 3h = 10
28-27	VDC_FILTER	R/W	0h	Vdc (VM) フィルタの係数 0h = 無効化 1h = デフォルトのフィルタ カットオフ周波数でイネーブル 2h = フィルタ カットオフ周波数 100Hz でイネーブル 3h = フィルタ カットオフ周波数 1000Hz でイネーブル

表 6-37. PIN\_CONFIG レジスタのフィールドの説明 (続き)

ビット	フィールド	タイプ	リセット	概要
26-22	LEAD_ANGLE	R/W	0h	<p>進角。電圧モードでは、正の値は印加された電圧が BEMF より進んでいることを示し、負の値は印加された電圧が BEMF より遅れていることを示します。その他のモードでは、正は負の id リファレンスを意味し、負は正の id リファレンスを意味します</p> <p>0h = 0°            1h = 3°            2h = 6°            3h = 9°            4h = 12°            5h = 15°            6h = 18°            7h = 21°            8h = 24°            9h = 27°            Ah = 30°            Bh = 33°            Ch = 36°            Dh = 39°            Eh = 42°            Fh = 45°            10h = -48°            11h = -45°            12h = -42°            13h = -39°            14h = -36°            15h = -33°            16h = -30°            17h = -27°            18h = -24°            19h = -21°            1Ah = -18°            1Bh = -15°            1Ch = -12°            1Dh = -9°            1Eh = -6°            1Fh = -3°</p>
21-11	MAX_POWER	R/W	0h	<p>電力ループまたは電力制限の最大電力。最大電力 (W) = <math>(MAX\_POWER / 2^{11}) * 100</math></p>
10-9	FG_IDLE_CONFIG	R/W	0h	<p>モーター停止 / アイドル状態中の FG 設定</p> <p>0h = FG は継続し、終了状態は FG_CONFIG と、モーターが停止する前の最後の状態によって決まります            1h = FG は High にプルされます            2h = FG は Low にプルされます            3h = FG は High にプルされます</p>

表 6-37. PIN\_CONFIG レジスタのフィールドの説明 (続き)

ビット	フィールド	タイプ	リセット	概要
8-7	FG_FAULT_CONFIG	R/W	0h	フォルト状態時の FG の設定。FG_CONFIG 1 の場合、FG_BEMF_THR によって BEMF スレッシュホールドを設定  0h = モーターが駆動された際に最後の FG 信号を使用 1h = FG は High にプルされます 2h = FG は Low にプルされます 3h = BEMF が BEMF スレッシュホールドを下回るまで、FG はアクティブ
6	ALARM_PIN_EN	R/W	0h	ALARM ピンを有効化  0h = 無効化 1h = イネーブル
5	BRAKE_PIN_MODE	R/W	0h	BRAKE ピン モード  0h = ローサイド ブレーキ 1h = アライン ブレーキ
4	ALIGN_BRAKE_ANGLE_SEL	R/W	0h	アライン ブレーキ角を選択  0h = アライン ブレーキに入る前の最新の整流角を使用 1h = ALIGN_ANGLE 設定をアライン ブレーキに使用
3-2	BRAKE_INPUT	R/W	0h	BRAKE ピンのオーバーライド  0h = ハードウェア ピンとしての BRAKE 1h = BRAKE_PIN_MODE に従って、ピンとブレーキ / アラインをオーバーライド 2h = ピンをオーバーライドし、ブレーキ / アラインをオーバーライドしない 3h = ハードウェア ピンとしての BRAKE
1-0	SPEED_MODE	R/W	0h	モーター制御入力ソースを設定  0h = SPEED ピンのアナログ電圧による制御 1h = SPEED ピンのデューティ サイクル (PWM) による制御 2h = DIGITAL_SPEED_CTRL 値 (I2C) による制御 3h = SPEED ピンの周波数による制御



### 6.7.3.2 DEVICE\_CONFIG1 レジスタ (オフセット = A6h) [リセット = 0000000h]

図 6-84 に、DEVICE\_CONFIG1 を示し、表 6-38 に、その説明を示します。

概略表に戻ります。

デバイスを設定するためのレジスタ

図 6-84. DEVICE\_CONFIG1 レジスタ

31	30	29	28	27	26	25	24
PARITY	RESERVED	DAC_SOx_SEL		PWM_DITHER_MODE	I2C_TARGET_ADDR		
R/W-0h	R-0h	R/W-0h		R/W-0h	R/W-0h		
23	22	21	20	19	18	17	16
I2C_TARGET_ADDR				EEPROM_LOCK_KEY			
R/W-0h				W-0h			
15	14	13	12	11	10	9	8
EEPROM_LOCK_KEY							
W-0h							
7	6	5	4	3	2	1	0
EEPROM_LOCK_KEY			SLEW_RATE_I2C_PINS		PULLUP_ENABLE	BUS_VOLT	
W-0h			R/W-0h		R/W-0h	R/W-0h	

表 6-38. DEVICE\_CONFIG1 レジスタのフィールドの説明

ビット	フィールド	タイプ	リセット	概要
31	PARITY	R/W	0h	パリティビット
30	RESERVED	R	0h	予約済み
29-28	DAC_SOx_SEL	R/W	0h	DACOUT2 と SOx チャンネルから選択 0h = DACOUT2 1h = SOA 2h = SOB 3h = SOC
27	PWM_DITHER_MODE	R/W	0h	PWM ディザリング モード 0h = 三角波モード 1h = ランダム モード
26-20	I2C_TARGET_ADDR	R/W	0h	I2C ターゲット アドレス
19-5	EEPROM_LOCK_KEY	W	0h	EEPROM R/W 保護が有効な場合の EEPROM ロック / ロック解除キー。 このビットフィールドは、読み出すと常に 0 です。
4-3	SLEW_RATE_I2C_PINS	R/W	0h	I2C ピンのスルーレート制御 0h = 4.8mA 1h = 3.9mA 2h = 1.86mA 3h = 30.8mA
2	PULLUP_ENABLE	R/W	0h	nFAULT および FG ピンの内部プルアップ イネーブル 0h = 無効化 1h = イネーブル

表 6-38. DEVICE\_CONFIG1 レジスタのフィールドの説明 (続き)

ビット	フィールド	タイプ	リセット	概要
1-0	BUS_VOLT	R/W	0h	最大 DC バス電圧の設定  0h = 15 V 1h = 30 V 2h = 40 V 3h = 該当なし

### 6.7.3.3 DEVICE\_CONFIG2 レジスタ (オフセット = A8h) [リセット = 0000000h]

図 6-85 に、DEVICE\_CONFIG2 を示し、表 6-39 に、その説明を示します。

概略表に戻ります。

デバイスを設定するためのレジスタ

図 6-85. DEVICE\_CONFIG2 レジスタ

31	30	29	28	27	26	25	24
PARITY		INPUT_MAXIMUM_FREQ					
R/W-0h		R/W-0h					
23	22	21	20	19	18	17	16
INPUT_MAXIMUM_FREQ							
R/W-0h							
15	14	13	12	11	10	9	8
SLEEP_ENTRY_TIME		DYNAMIC_CSA_GAIN_EN	DYNAMIC_VOLTAGE_GAIN_EN	DEV_MODE	PWM_DITHER_DEPTH		EXT_CLK_EN
R/W-0h		R/W-0h	R/W-0h	R/W-0h	R/W-0h		R/W-0h
7	6	5	4	3	2	1	0
EXT_CLK_CONFIG		EXT_WDT_EN		EXT_WDT_CONFIG		EXT_WDT_INP_MODE	EXT_WDT_FAULT_MODE
R/W-0h		R/W-0h		R/W-0h		R/W-0h	R/W-0h

表 6-39. DEVICE\_CONFIG2 レジスタのフィールドの説明

ビット	フィールド	タイプ	リセット	概要
31	PARITY	R/W	0h	パリティビット
30-16	INPUT_MAXIMUM_FREQ	R/W	0h	「SPEED ピンの周波数による制御」を使った入力ファレンス モードの SPEED ピンの入力周波数 (100% デューティサイクルに対応)。デューティサイクル = 入力周波数 / INPUT_MAXIMUM_FREQ
15-14	SLEEP_ENTRY_TIME	R/W	0h	SLEEP_ENTRY_TIME の間、入力ソース (SPEED_MODE) がスリープ開始エントリ スレッショルド以下に保持されると、本デバイスはスリープモードに移行します  0h = 50µs の間 SPEED ピンが Low に保持された場合、スリープ開始 1h = 200µs の間 SPEED ピンが Low に保持された場合、スリープ開始 2h = 20ms の間 SPEED ピンが Low に保持された場合、スリープ開始 3h = 200ms の間 SPEED ピンが Low に保持された場合、スリープ開始
13	DYNAMIC_CSA_GAIN_EN	R/W	0h	あらゆる電流レベルで最適な電流分解能が得られるように、CSA ゲインを自動的に調整します  0h = 無効化 1h = イネーブル
12	DYNAMIC_VOLTAGE_GAIN_EN	R/W	0h	あらゆる電圧レベルで最適な電圧分解能が得られるように、電圧ゲインを自動的に調整します  0h = 無効化 1h = イネーブル

表 6-39. DEVICE\_CONFIG2 レジスタのフィールドの説明 (続き)

ビット	フィールド	タイプ	リセット	概要
11	DEV_MODE	R/W	0h	デバイス モード選択  0h = スタンバイ モード 1h = スリープ モード
10-9	PWM_DITHER_DEPTH	R/W	0h	PWM ディザリング深度  0h = PWM ディザリングはディセーブル 1h = 5% 2h = 7.5% 3h = 10%
8	EXT_CLK_EN	R/W	0h	外部 クロック モードをイネーブル  0h = 無効化 1h = イネーブル
7-5	EXT_CLK_CONFIG	R/W	0h	外部クロック周波数設定  0h = 8kHz 1h = 16kHz 2h = 32kHz 3h = 64kHz 4h = 128kHz 5h = 256kHz 6h = 512kHz 7h = 1024kHz
4	EXT_WDT_EN	R/W	0h	外部ウォッチドッグをイネーブル  0h = 無効化 1h = イネーブル
3-2	EXT_WDT_CONFIG	R/W	0h	ウォッチドッグ ティックルの間隔 (GPIO/I2C)  0h = 100ms/1s 1h = 200ms/2s 2h = 500ms/5s 3h = 1000ms/10s
1	EXT_WDT_INPUT_MODE	R/W	0h	外部ウォッチドッグ入力ソース  0h = I2C 経由のウォッチドッグ ティックル 1h = GPIO 経由のウォッチドッグ ティックル
0	EXT_WDT_FAULT_MODE	R/W	0h	外部ウォッチドッグ フォルト モード  0h = 通知のみ 1h = MOSFET がハイ インピーダンスの状態にラッチ

### 6.7.3.4 PERI\_CONFIG1 レジスタ (オフセット = AAh) [リセット = 0000000h]

図 6-86 に、PERI\_CONFIG1 を示し、表 6-40 に、その説明を示します。

概略表に戻ります。

ペリフェラル 1 へのレジスタ

図 6-86. PERI\_CONFIG1 レジスタ

31		30		29		28		27		26		25		24	
PARITY		SPREAD_SPECTRUM_MODULATION_DIS		RESERVED		NO_MTR_FLT_CLOSEDLOOP_DIS		ABNORMAL_BEMF_PERSISTENT_TIME		FLUX_WEAK_REF					
R/W-0h		R/W-0h		R-0h		R/W-0h		R/W-0h		R/W-0h		R/W-0h		R/W-0h	
23		22		21		20		19		18		17		16	
INPUT_REFERENCE_WINDOW		BUS_POWER_LIMIT_ENABLE		DIR_INPUT		DIR_CHANGE_MODE		SPEED_LIMIT_ENABLE		ACTIVE_BRAKE_SPEED_DELTA_LIMIT_ENTRY					
R/W-0h		R/W-0h		R/W-0h		R/W-0h		R/W-0h		R/W-0h		R/W-0h		R/W-0h	
15		14		13		12		11		10		9		8	
ACTIVE_BRAKE_SPEED_DELTA_LIMIT_ENTRY		ACTIVE_BRAKE_MOD_INDEX_LIMIT		SPEED_RANGE_SEL		INPUT_REFERENCE_MODE									
R/W-0h		R/W-0h		R/W-0h		R/W-0h		R/W-0h		R/W-0h		R/W-0h		R/W-0h	
7		6		5		4		3		2		1		0	
INPUT_REFERENCE_MODE		EEPROM_LOCK_MODE		RESERVED		RESERVED		RESERVED		RESERVED		RESERVED		RESERVED	
R/W-0h		R/W-0h		R-0h		R-0h		R-0h		R-0h		R-0h		R-0h	

表 6-40. PERI\_CONFIG1 レジスタのフィールドの説明

ビット	フィールド	タイプ	リセット	概要
31	PARITY	R/W	0h	パリティビット
30	SPREAD_SPECTRUM_MODULATION_DIS	R/W	0h	スペクトラム拡散変調 (SSM) を無効化 0h = SSM を有効化 1h = SSM を無効化
29	RESERVED	R	0h	予約済み
28	NO_MTR_FLT_CLOSEDLOOP_DIS	R/W	0h	閉ループでモーターなしフォルトを無効化 0h = LOCK2_EN が 0x1 に設定されている場合、閉ループでモーターなしフォルトを有効化 1h = 閉ループでモーターなしフォルトを無効化
27-26	ABNORMAL_BEMF_PERSISTENT_TIME	R/W	0h	異常 BEMF フォルト検出のグリッチ除去時間 0h = 2 電氣的サイクル 1h = 500ms 2h = 1000ms 3h = 2000ms

表 6-40. PERI\_CONFIG1 レジスタのフィールドの説明 (続き)

ビット	フィールド	タイプ	リセット	概要
25-24	FLUX_WEAK_REF	R/W	0h	弱め界磁コントローラのリファレンス 0h = 70% 1h = 80% 2h = 90% 3h = 95%
23-22	INPUT_REFERENCE_WINDOW	R/W	0h	出力がウィンドウ内に到達すると、すべての制御ループをディセーブルにします 0h = リファレンス ウィンドウはディセーブル 1h = リファレンス ウィンドウ 5% 2h = リファレンス ウィンドウ 10% 3h = リファレンス ウィンドウ 15%
21	BUS_POWER_LIMIT_ENABLE	R/W	0h	バス電力の制限を有効にします。電力モードを除くすべての入力リファレンス モードで、入力 DC バス電力を MAX_POWER に制限します 0h = 電力制限を無効化 1h = 電力制限を有効化
20-19	DIR_INPUT	R/W	0h	DIR ピン オーバーライド 0h = ハードウェア ピンとしての DIR 1h = 時計回り (OUTA-OUTB-OUTC) で DIR ピンをオーバーライド 2h = 反時計回り (OUTA-OUTC-OUTB) で DIR ピンをオーバーライド 3h = ハードウェア ピンとしての DIR
18	DIR_CHANGE_MODE	R/W	0h	DIR ピンのステータスの変更に対する応答 0h = DIR の変化を検出すると、モーター停止オプションと ISD ルーチンに従う。 1h = モーターを駆動し続けながら、リバースドライブによって方向を変える。
17	SPEED_LIMIT_ENABLE	R/W	0h	モーターの速度制限を有効にします。速度モードを除くすべての入力リファレンス モードで、モーター速度を MAX_SPEED に制限します 0h = 速度制限を無効化 1h = 速度制限を有効化

**表 6-40. PERI\_CONFIG1 レジスタのフィールドの説明 (続き)**

ビット	フィールド	タイプ	リセット	概要
16-13	ACTIVE_BRAKE_SPEED_DELTA_LIMIT_ENTRY	R/W	0h	それを下回るとアクティブ ブレーキが作動する、最終的な速度と現在の速度の差  0h = 該当なし 1h = 5% 2h = 10% 3h = 15% 4h = 20% 5h = 25% 6h = 30% 7h = 35% 8h = 40% 9h = 45% Ah = 50% Bh = 60% Ch = 70% Dh = 80% Eh = 90% Fh = 100%
12-10	ACTIVE_BRAKE_MOD_INDEX_LIMIT	R/W	0h	それを下回るとアクティブ ブレーキが作動する、変調指数の制限値  0h = 0% 1h = 40% 2h = 50% 3h = 60% 4h = 70% 5h = 80% 6h = 90% 7h = 100%
9	SPEED_RANGE_SEL	R/W	0h	PWM デューティ モードリファレンス入力の周波数範囲の選択  0h = 325Hz~100kHz 1h = 10Hz~325Hz
8-7	INPUT_REFERENCE_MODE	R/W	0h	閉ループ動作に使用する入力リファレンス モード  0h = 制御速度 (入力は速度リファレンスで、MAX_SPEED にスケールリング) 1h = 制御電力 (入力は電力リファレンスで、MAX_POWER にスケールリング) 2h = 制御トルク (入力は電流リファレンスで、ILIMIT にスケールリング) 3h = 制御変調指数 (入力は変調指数で、100% にスケールリング)

表 6-40. PERI\_CONFIG1 レジスタのフィールドの説明 (続き)

ビット	フィールド	タイプ	リセット	概要
6-5	EEPROM_LOCK_MODE	R/W	0h	EEPROM ロック モード  0h = パスコードなしで EEPROM の読み取りおよび書き込みを許可 1h = EEPROM の読み取りおよび書き込みには有効なパスワードが必要 2h = EEPROM の読み取りには有効なパスワードが必要、書き込みは永続的にロック 3h = EEPROM の読み取りおよび書き込みを永続的にロック
4-0	RESERVED	R	0h	予約済み



### 6.7.3.5 GD\_CONFIG1 レジスタ (オフセット = ACh) [リセット = 0000000h]

図 6-87 に、GD\_CONFIG1 を示し、表 6-41 に、その説明を示します。

概略表に戻ります。

ゲートドライバ設定 1 を設定するためのレジスタ

図 6-87. GD\_CONFIG1 レジスタ

31		30		29		28		27		26		25		24	
PARITY	RESERVED			RESERVED	SLEW_RATE			RESERVED							
R/W-0h	R-0h			R-0h	R/W-0h			R-0h							
23		22		21		20		19		18		17		16	
RESERVED	RESERVED	RESERVED	RESERVED	RESERVED	OVP_SEL	OVP_EN	RESERVED	OTW_REP							
R-0h	R-0h	R-0h	R-0h	R-0h	R/W-0h	R/W-0h	R-0h	R/W-0h							
15		14		13		12		11		10		9		8	
RESERVED	RESERVED	OCP_DEG			RESERVED	OCP_LVL	OCP_MODE								
R-0h	R-0h	R/W-0h			R-0h	R/W-0h	R/W-0h								
7		6		5		4		3		2		1		0	
RESERVED	RESERVED	RESERVED	RESERVED	RESERVED	RESERVED	RESERVED	CSA_GAIN								
R-0h	R-0h	R-0h	R-0h	R-0h	R-0h	R-0h	R/W-0h								

表 6-41. GD\_CONFIG1 レジスタのフィールドの説明

ビット	フィールド	タイプ	リセット	概要
31	PARITY	R/W	0h	パリティビット
30-29	RESERVED	R	0h	予約済み
28	RESERVED	R	0h	予約済み
27-26	SLEW_RATE	R/W	0h	スルー レート 0h = 該当なし 1h = 該当なし 2h = スルーレートは 125V/μs 3h = スルーレートは 200V/μs
25-24	RESERVED	R	0h	予約済み
23	RESERVED	R	0h	予約済み
22	RESERVED	R	0h	予約済み
21	RESERVED	R	0h	予約済み
20	RESERVED	R	0h	予約済み
19	OVP_SEL	R/W	0h	過電圧レベル 0h = VM 過電圧レベルは 34V 1h = VM 過電圧レベルは 22V
18	OVP_EN	R/W	0h	過電圧を有効化 0h = 過電圧保護を無効化 1h = 過電圧保護を有効化
17	RESERVED	R	0h	予約済み

表 6-41. GD\_CONFIG1 レジスタのフィールドの説明 (続き)

ビット	フィールド	タイプ	リセット	概要
16	OTW_REP	R/W	0h	過熱警告通知 0h = 過熱警告通知を無効化 1h = 過熱警告通知を有効化
15	RESERVED	R	0h	予約済み
14	RESERVED	R	0h	予約済み
13-12	OCP_DEG	R/W	0h	OCP グリッチ除去時間 0h = OCP グリッチ除去時間は 0.2μs 1h = OCP グリッチ除去時間は 0.6μs 2h = OCP グリッチ除去時間は 1.2μs 3h = OCP グリッチ除去時間は 1.6μs
11	RESERVED	R	0h	予約済み
10	OCP_LVL	R/W	0h	過電流レベル 0h = OCP レベルは 16A (標準値) 1h = OCP レベルは 24A (標準値)
9-8	OCP_MODE	R/W	0h	OCP フォルト モード 0h = 過電流によってフォルト状態がラッチされる。 1h = 過電流によって 500ms 後に自動的にリトライされる。 2h = 該当なし 3h = 該当なし
7	RESERVED	R	0h	予約済み
6	RESERVED	R	0h	予約済み
5	RESERVED	R	0h	予約済み
4	RESERVED	R	0h	予約済み
3	RESERVED	R	0h	予約済み
2	RESERVED	R	0h	予約済み
1-0	CSA_GAIN	R/W	0h	電流検出アンプ ゲイン (DYNAMIC_CSA_GAIN_EN = 0x0 の場合にのみ使用) 0h = CSA ゲインは 0.15V/A 1h = CSA ゲインは 0.3V/A 2h = CSA ゲインは 0.6V/A 3h = CSA ゲインは 1.2V/A

### 6.7.3.6 GD\_CONFIG2 レジスタ (オフセット = AEh) [リセット = 0000000h]

図 6-88 に、GD\_CONFIG2 を示し、表 6-42 に、その説明を示します。

概略表に戻ります。

ゲートドライバ設定 2 を設定するためのレジスタ

図 6-88. GD\_CONFIG2 レジスタ

31		30		29		28		27		26		25		24	
PARITY		RESERVED		RESERVED				RESERVED		RESERVED		BUCK_PS_DIS			
R/W-0h		R-0h		R-0h				R-0h		R-0h		R/W-0h			
23		22		21		20		19		18		17		16	
BUCK_CL		BUCK_SEL		BUCK_DIS		MIN_ON_TIME				RESERVED					
R/W-0h		R/W-0h		R/W-0h		R/W-0h				R-0h					
15		14		13		12		11		10		9		8	
RESERVED				RESERVED											
R-0h				R-0h											
7		6		5		4		3		2		1		0	
RESERVED															
R-0h															

表 6-42. GD\_CONFIG2 レジスタのフィールドの説明

ビット	フィールド	タイプ	リセット	概要
31	PARITY	R/W	0h	パリティビット
30	RESERVED	R	0h	予約済み
29-26	RESERVED	R	0h	予約済み
25	RESERVED	R	0h	予約済み
24	BUCK_PS_DIS	R/W	0h	降圧電源シーケンスの無効化 0h = 降圧電源シーケンスを有効化 1h = 降圧電源シーケンスを無効化
23	BUCK_CL	R/W	0h	降圧電流制限 0h = 降圧レギュレータの電流制限を 600mA に設定 1h = 降圧レギュレータの電流制限を 150mA に設定
22-21	BUCK_SEL	R/W	0h	降圧出力電圧 0h = 降圧電圧は 3.3V 1h = 降圧電圧は 5.0V 2h = 降圧電圧は 4.0V 3h = 降圧電圧は 5.7V
20	BUCK_DIS	R/W	0h	降圧の無効化 0h = 降圧レギュレータを有効化 1h = 降圧レギュレータを無効化

表 6-42. GD\_CONFIG2 レジスタのフィールドの説明 (続き)

ビット	フィールド	タイプ	リセット	概要
19-17	MIN_ON_TIME	R/W	0h	ローサイド MOSFET の最小オン時間 0h = 0 $\mu$ s 1h = スルーレートに基づいて自動 2h = 0.5 $\mu$ s 3h = 0.75 $\mu$ s 4h = 1 $\mu$ s 5h = 1.25 $\mu$ s 6h = 1.5 $\mu$ s 7h = 2 $\mu$ s
16-13	RESERVED	R	0h	予約済み
12-0	RESERVED	R	0h	予約済み

#### 6.7.4 Internal\_Algorithm\_Configuration レジスタ

Internal\_Algorithm\_Configuration レジスタのメモリマップされたレジスタを、表 6-43 に示します。表 6-43 にないレジスタ オフセット アドレスはすべて予約済みと見なして、レジスタの内容は変更しないでください。

表 6-43. INTERNAL\_ALGORITHM\_CONFIGURATION レジスタ

オフセット	略称	レジスタ名	セクション
A0h	INT_ALGO_1	内部アルゴリズム設定 1	<a href="#">セクション 6.7.4.1</a>
A2h	INT_ALGO_2	内部アルゴリズム設定 2	<a href="#">セクション 6.7.4.2</a>

表の小さなセルに収まるように、複雑なビット アクセス タイプを記号で表記しています。表 6-44 に、このセクションでアクセス タイプに使用しているコードを示します。

表 6-44. Internal\_Algorithm\_Configuration のアクセス タイプ コード

アクセス タイプ	表記	概要
読み取りタイプ		
R	R	読み出し
書き込みタイプ		
W	W	書き込み
リセットまたはデフォルト値		
-n		リセット後の値またはデフォルト値

### 6.7.4.1 INT\_ALGO\_1 レジスタ (オフセット = A0h) [リセット = 0000000h]

図 6-89 に、INT\_ALGO\_1 を示し、表 6-45 に、その説明を示します。

概略表に戻ります。

内部アルゴリズム パラメータ 1 を設定するためのレジスタ

図 6-89. INT\_ALGO\_1 レジスタ

31		30		29		28		27		26		25		24	
PARITY		ACTIVE_BRAKE_SPEED__DEL TA_LIMIT_EXIT		SPEED_PIN_GLITCH_FILTER		FAST_ISD_EN		ISD_STOP_TIME							
R/W-0h		R/W-0h		R/W-0h		R/W-0h		R/W-0h		R/W-0h		R/W-0h		R/W-0h	
23		22		21		20		19		18		17		16	
ISD_RUN_TIME		ISD_TIMEOUT		AUTO_HANDOFF_MIN_BEMF		BRAKE_CURR ENT_PERSIST									
R/W-0h		R/W-0h		R/W-0h		R/W-0h		R/W-0h		R/W-0h		R/W-0h		R/W-0h	
15		14		13		12		11		10		9		8	
BRAKE_CURR ENT_PERSIST		RESERVED													
R/W-0h		R-0h													
7		6		5		4		3		2		1		0	
		RESERVED										REV_DRV_OPEN_LOOP_DEC			
		R-0h										R/W-0h			

表 6-45. INT\_ALGO\_1 レジスタのフィールドの説明

ビット	フィールド	タイプ	リセット	概要
31	PARITY	R/W	0h	パリティビット
30-29	ACTIVE_BRAKE_SPEED__DELTA_LIMIT_EXIT	R/W	0h	それを下回るとアクティブ ブレーキが停止する、最終速度と現在の速度の差  0h = 2.5% 1h = 5% 2h = 7.5% 3h = 10%
28-27	SPEED_PIN_GLITCH_FILTER	R/W	0h	SPEED ピン入力に適用されるグリッチ フィルタ  0h = グリッチ フィルタなし 1h = 0.2µs 2h = 0.5µs 3h = 1.0µs
26	FAST_ISD_EN	R/W	0h	ISD 中の高速検出を有効化します  0h = 高速 ISD を無効化 1h = 高速 ISD を有効化
25-24	ISD_STOP_TIME	R/W	0h	ISD 中にモーターが停止状態にあると判断する際の根拠となる持続時間  0h = 1ms 1h = 5ms 2h = 50ms 3h = 100ms

表 6-45. INT\_ALGO\_1 レジスタのフィールドの説明 (続き)

ビット	フィールド	タイプ	リセット	概要
23-22	ISD_RUN_TIME	R/W	0h	ISD 中にモーターが動作状態にあると判断する際の根拠となる持続時間 0h = 1ms 1h = 5ms 2h = 50ms 3h = 100ms
21-20	ISD_TIMEOUT	R/W	0h	速度または方向を ISD が確実に検出できない場合のタイムアウト 0h = 500ms 1h = 750ms 2h = 1000ms 3h = 2000ms
19-17	AUTO_HANDOFF_MIN_BEMF	R/W	0h	ハンドオフの最小 BEMF。自動ハンドオフが有効な場合に適用されます。 0h = 0 mV 1h = 50 mV 2h = 100 mV 3h = 250 mV 4h = 500 mV 5h = 1000 mV 6h = 1250 mV 7h = 1500 mV
16-15	BRAKE_CURRENT_PERSIST	R/W	0h	電流ベースの ISD ブレーキ中に電流がスレッシュホールドを下回る持続時間 0h = 50ms 1h = 100ms 2h = 250ms 3h = 500ms
14-3	RESERVED	R	0h	予約済み
2-0	REV_DRV_OPEN_LOOP_DEC	R/W	0h	リバースドライブでの開ループ減速時に適用される開ループ加速度の % 0h = 50% 1h = 60% 2h = 70% 3h = 80% 4h = 90% 5h = 100% 6h = 125% 7h = 150%

### 6.7.4.2 INT\_ALGO\_2 レジスタ (オフセット = A2h) [リセット = 00000000h]

図 6-90 に、INT\_ALGO\_2 を示し、表 6-46 に、その説明を示します。

概略表に戻ります。

内部アルゴリズム パラメータ 2 を設定するためのレジスタ

図 6-90. INT\_ALGO\_2 レジスタ

31	30	29	28	27	26	25	24
PARITY	FLUX_WEAK_KP						
R/W-0h							
23	22	21	20	19	18	17	16
FLUX_WEAK_KP				FLUX_WEAK_KI			
R/W-0h							
15	14	13	12	11	10	9	8
FLUX_WEAK_KI					FLUX_WEAK_ENABLE	CL_SLOW_ACC	
R/W-0h					R/W-0h	R/W-0h	
7	6	5	4	3	2	1	0
CL_SLOW_ACC		ACTIVE_BRAKE_BUS_CURRENT_SLEW_RATE			ISD_BEMF_FILTER_ENABLE	CIRCULAR_CURRENT_LIMIT_ENABLE	IPD_HIGH_RESOLUTION_EN
R/W-0h		R/W-0h			R/W-0h	R/W-0h	R/W-0h

表 6-46. INT\_ALGO\_2 レジスタのフィールドの説明

ビット	フィールド	タイプ	リセット	概要
31	PARITY	R/W	0h	パリティビット
30-21	FLUX_WEAK_KP	R/W	0h	弱め界磁ループ Kp の 10 ビット値。Kp = ((0.1 * FLUX_WEAK_KP) の 8 LSB) / (10 <sup>4</sup> (FLUX_WEAK_KP の 2 MSB))。
20-11	FLUX_WEAK_KI	R/W	0h	電流 (Iq および Id) ループ Ki の 10 ビット値。Ki = 10 * (FLUX_WEAK_KI の 8 LSB) / (10 <sup>4</sup> (FLUX_WEAK_KI の 2 MSB))。
10	FLUX_WEAK_ENABLE	R/W	0h	弱め界磁を有効化します 0h = 弱め界磁を無効化 1h = 弱め界磁を有効化

表 6-46. INT\_ALGO\_2 レジスタのフィールドの説明 (続き)

ビット	フィールド	タイプ	リセット	概要
9-6	CL_SLOW_ACC	R/W	0h	<p>推定器がまだ完全に整列していない場合の閉ループ加速度 (速度モードのみ)、電力 / 速度制限時の加速 / 減速 (速度モード: Hz/s、電力モード: deciWatt/s、トルク モード: centiA/s、デューティ サイクル モード: milliUnit/s)、deciWatt: 0.1W、centiA: 0.01A、milliUnit: 0.001%</p> <p>0h = 0.1Hz/s 1h = 1Hz/s 2h = 2Hz/s 3h = 3Hz/s 4h = 5Hz/s 5h = 10Hz/s 6h = 20Hz/s 7h = 30Hz/s 8h = 40Hz/s 9h = 50Hz/s Ah = 100Hz/s Bh = 200Hz/s Ch = 500Hz/s Dh = 750Hz/s Eh = 1000Hz/s Fh = 2000Hz/s</p>
5-3	ACTIVE_BRAKE_BUS_CURRENT_SLEW_RATE	R/W	0h	<p>アクティブ ブレーキ時のバス電流スルーレート</p> <p>0h = 10A/s 1h = 50A/s 2h = 100A/s 3h = 250A/s 4h = 500A/s 5h = 1000A/s 6h = 5000A/s 7h = 無制限 A/s</p>
2	ISD_BEMF_FILTER_ENABLE	R/W	0h	<p>ISD 中の BEMF フィルタを有効化します。</p> <p>0h = 無効化 1h = イネーブル</p>
1	CIRCULAR_CURRENT_LIMIT_ENABLE	R/W	0h	<p>ピーク相電流と ILIMIT の関係の設定</p> <p>0h = 循環電流制限を無効化: <math>ILIMIT * \sqrt{2}</math> がピーク相電流になる可能性があります 1h = 循環電流制限を有効化: ILIMIT がピーク相電流です</p>
0	IPD_HIGH_RESOLUTION_EN	R/W	0h	<p>IPD 高分解能イネーブル</p> <p>0h = 無効化 1h = イネーブル</p>



## 6.8 RAM (揮発性) レジスタ マップ

### 6.8.1 Fault\_Status レジスタ

Fault\_Status レジスタのメモリマップされたレジスタを、表 6-47 に示します。表 6-47 にないレジスタ オフセット アドレスはすべて予約済みと見なして、レジスタの内容は変更しないでください。

**表 6-47. FAULT\_STATUS レジスタ**

オフセット	略称	レジスタ名	セクション
E0h	GATE_DRIVER_FAULT_STATUS	フォルト ステータス レジスタ	<a href="#">セクション 6.8.1.1</a>
E2h	CONTROLLER_FAULT_STATUS	フォルト ステータス レジスタ	<a href="#">セクション 6.8.1.2</a>
32Ch	EEPROM_FAULT_STATUS		<a href="#">セクション 6.8.1.3</a>

表の小さなセルに収まるように、複雑なビット アクセス タイプを記号で表記しています。表 6-48 に、このセクションでアクセス タイプに使用しているコードを示します。

**表 6-48. Fault\_Status のアクセス タイプ コード**

アクセスタイプ	表記	概要
読み取りタイプ		
R	R	読み出し
リセットまたはデフォルト値		
-n		リセット後の値またはデフォルト値

### 6.8.1.1 GATE\_DRIVER\_FAULT\_STATUS レジスタ (オフセット = E0h) [リセット = 0000000h]

図 6-91 に、GATE\_DRIVER\_FAULT\_STATUS を示し、表 6-49 に、その説明を示します。

概略表に戻ります。

各種ゲートドライバ フォルトのステータス

図 6-91. GATE\_DRIVER\_FAULT\_STATUS レジスタ

31		30		29		28		27		26		25		24	
DRIVER_FAULT	RESERVED	RESERVED	RESERVED	RESERVED	RESERVED	RESERVED	RESERVED	RESERVED	RESERVED	RESERVED	RESERVED	RESERVED	RESERVED	RESERVED	RESERVED
R-0h	R-0h	R-0h	R-0h	R-0h	R-0h	R-0h	R-0h	R-0h	R-0h	R-0h	R-0h	R-0h	R-0h	R-0h	R-0h
23		22		21		20		19		18		17		16	
OTW	OTS	OCP_HC	OCP_LC	OCP_HB	OCP_LB	OCP_HA	OCP_LA								
R-0h	R-0h	R-0h	R-0h	R-0h	R-0h	R-0h	R-0h	R-0h	R-0h	R-0h	R-0h	R-0h	R-0h	R-0h	R-0h
15		14		13		12		11		10		9		8	
RESERVED	RESERVED	BUCK_OCP	BUCK_UV	VCP_UV	RESERVED	RESERVED	RESERVED	RESERVED	RESERVED	RESERVED	RESERVED	RESERVED	RESERVED	RESERVED	RESERVED
R-0h	R-0h	R-0h	R-0h	R-0h	R-0h	R-0h	R-0h	R-0h	R-0h	R-0h	R-0h	R-0h	R-0h	R-0h	R-0h
7		6		5		4		3		2		1		0	
RESERVED															
R-0h															

表 6-49. GATE\_DRIVER\_FAULT\_STATUS レジスタのフィールドの説明

ビット	フィールド	タイプ	リセット	概要
31	DRIVER_FAULT	R	0h	ゲートドライバ フォルト ステータス ビットの論理和
30	RESERVED	R	0h	予約済み
29	RESERVED	R	0h	予約済み
28	OCP	R	0h	過電流保護ステータス 0h = 過電流条件は未検出 1h = 過電流条件を検出済み
27	RESERVED	R	0h	予約済み
26	OVP	R	0h	電源 (VM) の過電圧保護ステータス 0h = VM での過電圧条件は未検出 1h = VM で過電圧条件を検出済み
25	RESERVED	R	0h	予約済み
24	RESERVED	R	0h	予約済み
23	OTW	R	0h	過熱警告ステータス 0h = 過熱警告は未検出 1h = 過熱警告を検出済み
22	OTS	R	0h	過熱シャットダウン ステータス 0h = 過熱シャットダウンは未検出 1h = 過熱シャットダウンを検出済み
21	OCP_HC	R	0h	OUTC のハイサイド スイッチの過電流ステータス 0h = OUTC のハイサイド スイッチの過電流は未検出 1h = OUTC のハイサイド スイッチの過電流を検出済み

**表 6-49. GATE\_DRIVER\_FAULT\_STATUS レジスタのフィールドの説明 (続き)**

ビット	フィールド	タイプ	リセット	概要
20	OCP_LC	R	0h	OUTC のローサイド スイッチの過電流ステータス 0h = OUTC のローサイド スイッチの過電流は未検出 1h = OUTC のローサイド スイッチの過電流を検出済み
19	OCP_HB	R	0h	OUTB のハイサイド スイッチの過電流ステータス 0h = OUTB のハイサイド スイッチの過電流は未検出 1h = OUTB のハイサイド スイッチの過電流を検出済み
18	OCP_LB	R	0h	OUTB のローサイド スイッチの過電流ステータス 0h = OUTB のローサイド スイッチの過電流は未検出 1h = OUTB のローサイド スイッチの過電流を検出済み
17	OCP_HA	R	0h	OUTA のハイサイド スイッチの過電流ステータス 0h = OUTA のハイサイド スイッチの過電流は未検出 1h = OUTA のハイサイド スイッチの過電流を検出済み
16	OCP_LA	R	0h	OUTA のローサイド スイッチの過電流ステータス 0h = OUTA のローサイド スイッチの過電流は未検出 1h = OUTA のローサイド スイッチの過電流を検出済み
15	RESERVED	R	0h	予約済み
14	RESERVED	R	0h	予約済み
13	BUCK_OCP	R	0h	降圧レギュレータ過電流ステータス 0h = 降圧レギュレータの過電流は未検出 1h = 降圧レギュレータの過電流を検出済み
12	BUCK_UV	R	0h	降圧レギュレータ低電圧ステータス 0h = 降圧レギュレータの低電圧は未検出 1h = 降圧レギュレータの低電圧を検出済み
11	VCP_UV	R	0h	チャージ ポンプ低電圧ステータス 0h = チャージ ポンプの低電圧は未検出 1h = チャージ ポンプの低電圧を検出済み
10	RESERVED	R	0h	予約済み
9	RESERVED	R	0h	予約済み
8	RESERVED	R	0h	予約済み
7-0	RESERVED	R	0h	予約済み

### 6.8.1.2 CONTROLLER\_FAULT\_STATUS レジスタ (オフセット = E2h) [リセット = 0000000h]

図 6-92 に、CONTROLLER\_FAULT\_STATUS を示し、表 6-50 に、その説明を示します。

概略表に戻ります。

各種コントローラフォルトのステータス

図 6-92. CONTROLLER\_FAULT\_STATUS レジスタ

31	30	29	28	27	26	25	24
CONTROLLER_FAULT	RESERVED	IPD_FREQ_FAULT	IPD_T1_FAULT	IPD_T2_FAULT	RESERVED	MPET_IPD_FAULT	MPET_BEMF_FAULT
R-0h	R-0h	R-0h	R-0h	R-0h	R-0h	R-0h	R-0h
23	22	21	20	19	18	17	16
ABN_SPEED	ABN_BEMF	NO_MTR	MTR_LCK	LOCK_LIMIT	HW_LOCK_LIMIT	MTR_UNDER_VOLTAGE	MTR_OVER_VOLTAGE
R-0h	R-0h	R-0h	R-0h	R-0h	R-0h	R-0h	R-0h
15	14	13	12	11	10	9	8
SPEED_LOOP_SATURATION	CURRENT_LOOP_SATURATION	MAX_SPEED_SATURATION	BUS_POWER_LIMIT_SATURATION	EEPROM_WRITE_LOCK_SET	EEPROM_READ_LOCK_SET	RESERVED	
R-0h	R-0h	R-0h	R-0h	R-0h	R-0h	R-0h	
7	6	5	4	3	2	1	0
RESERVED	I2C_CRC_FAULT_STATUS	EEPROM_ERROR_STATUS	BOOT_STL_FAULT	WATCHDOG_FAULT	CPU_RESET_FAULT_STATUS	WWDT_FAULT_STATUS	RESERVED
R-0h	R-0h	R-0h	R-0h	R-0h	R-0h	R-0h	R-0h

表 6-50. CONTROLLER\_FAULT\_STATUS レジスタのフィールドの説明

ビット	フィールド	タイプ	リセット	概要
31	CONTROLLER_FAULT	R	0h	コントローラフォルトステータスビットの論理和
30	RESERVED	R	0h	予約済み
29	IPD_FREQ_FAULT	R	0h	IPD 周波数フォルトステータス
28	IPD_T1_FAULT	R	0h	IPD T1 フォルトステータス
27	IPD_T2_FAULT	R	0h	IPD T2 フォルトステータス
26	RESERVED	R	0h	予約済み
25	MPET_IPD_FAULT	R	0h	MPET 抵抗およびインダクタンス測定中のエラーの表示
24	MPET_BEMF_FAULT	R	0h	MPET BEMF 定数測定中のエラーの表示
23	ABN_SPEED	R	0h	異常速度モーターロック条件の表示
22	ABN_BEMF	R	0h	異常 BEMF モーターロック条件の表示
21	NO_MTR	R	0h	モーターなし (欠相) フォルトの表示
20	MTR_LCK	R	0h	モーターロック (異常 BEMF / 速度、モーターなし) の 1 つがトリガされたことを示します
19	LOCK_LIMIT	R	0h	ロック電流制限フォルトの表示
18	HW_LOCK_LIMIT	R	0h	ハードウェアロック電流制限フォルトの表示
17	MTR_UNDER_VOLTAGE	R	0h	VM での構成可能な低電圧フォルトの表示
16	MTR_OVER_VOLTAGE	R	0h	VM での構成可能な過電圧フォルトの表示
15	SPEED_LOOP_SATURATION	R	0h	速度ループ飽和の表示
14	CURRENT_LOOP_SATURATION	R	0h	電流ループ飽和の表示

**表 6-50. CONTROLLER\_FAULT\_STATUS レジスタのフィールドの説明 (続き)**

ビット	フィールド	タイプ	リセット	概要
13	MAX_SPEED_SATURATI ON	R	0h	最大速度制限飽和の表示
12	BUS_POWER_LIMIT_SA TURATION	R	0h	最大 (入力 DC バス) 電力制限飽和の表示
11	EEPROM_WRITE_LOCK _SET	R	0h	EEPROM 書き込みロック設定の表示
10	EEPROM_READ_LOCK_ SET	R	0h	EEPROM 読み取りロック設定の表示
9-8	RESERVED	R	0h	予約済み
7	RESERVED	R	0h	予約済み
6	I2C_CRC_FAULT_STATU S	R	0h	I2C パケットでの CRC フォルトの表示
5	EEPROM_ERR_STATUS	R	0h	EEPROM でのエラーの表示
4	BOOT_STL_FAULT	R	0h	ブートアップ時のセルフ テスト フォルトの表示 (MCF8316DUL にのみ適用)
3	WATCHDOG_FAULT	R	0h	ウォッチドッグ タイムアウト フォルトの表示
2	CPU_RESET_FAULT_ST ATUS	R	0h	予期しない CPU リセットフォルトの表示 (MCF8316DUL にのみ適用)
1	WWDT_FAULT_STATUS	R	0h	ウィンドウ付きウォッチドッグ リセット フォルトの表示 (MCF8316DUL にのみ適用)
0	RESERVED	R	0h	予約済み

### 6.8.1.3 EEPROM\_FAULT\_STATUS レジスタ (オフセット = 32Ch) [リセット = 0000h]

図 6-93 に EEPROM\_FAULT\_STATUS を示し、表 6-51 に、その説明を示します。

概略表に戻ります。

図 6-93. EEPROM\_FAULT\_STATUS レジスタ

15	14	13	12	11	10	9	8
RESERVED							
R-0h							
7	6	5	4	3	2	1	0
RESERVED			EEPROM_CRC _FLT_STS	RESERVED	EEPROM_PARI TY_FLT_STS	RESERVED	RESERVED
R-0h			R-0h	R-0h	R-0h	R-0h	R-0h

表 6-51. EEPROM\_FAULT\_STATUS レジスタ フィールドの説明

ビット	フィールド	タイプ	リセット	概要
15-5	RESERVED	R	0h	予約済み
4	EEPROM_CRC_FLT_STS	R	0h	EEPROM CRC エラー フォルト ステータス 0h = EEPROM CRC エラー フォルト条件を未検出 1h = EEPROM CRC エラー フォルト条件を検出済み
3	RESERVED	R	0h	予約済み
2	EEPROM_PARITY_FLT_S TS	R	0h	EEPROM パリティ エラー フォルト ステータス 0h = EEPROM パリティ エラー フォルト条件を未検出 1h = EEPROM パリティ エラー フォルト条件を検出済み
1	RESERVED	R	0h	予約済み
0	RESERVED	R	0h	予約済み

### 6.8.2 System\_Status レジスタ

System\_Status レジスタのメモリマップされたレジスタを、表 6-52 に示します。表 6-52 にないレジスタ オフセット アドレスはすべて予約済みと見なして、レジスタの内容は変更しないでください。

表 6-52. SYSTEM\_STATUS レジスタ

オフセット	略称	レジスタ名	セクション
E4h	ALGO_STATUS	システム ステータス レジスタ	セクション 6.8.2.1
E6h	MTR_PARAMS	システム ステータス レジスタ	セクション 6.8.2.2
E8h	ALGO_STATUS_MPET	システム ステータス レジスタ	セクション 6.8.2.3

表の小さなセルに収まるように、複雑なビット アクセス タイプを記号で表記しています。表 6-53 に、このセクションでアクセス タイプに使用しているコードを示します。

表 6-53. System\_Status のアクセス タイプ コード

アクセス タイプ	表記	概要
読み取りタイプ		
R	R	読み出し
リセットまたはデフォルト値		
-n		リセット後の値またはデフォルト値

### 6.8.2.1 ALGO\_STATUS レジスタ (オフセット = E4h) [リセット = 0000000h]

図 6-94 に、ALGO\_STATUS を示し、表 6-54 に、その説明を示します。

概略表に戻ります。

各種システムおよびアルゴリズム パラメータのステータス

図 6-94. ALGO\_STATUS レジスタ

31	30	29	28	27	26	25	24
VOLT_MAG							
R-0h							
23	22	21	20	19	18	17	16
VOLT_MAG							
R-0h							
15	14	13	12	11	10	9	8
DUTY_CMD							
R-0h							
7	6	5	4	3	2	1	0
DUTY_CMD				RESERVED	SYS_ENABLE_FLAG	RESERVED	
R-0h				R-0h	R-0h	R-0h	

表 6-54. ALGO\_STATUS レジスタのフィールドの説明

ビット	フィールド	タイプ	リセット	概要
31-16	VOLT_MAG	R	0h	適用される変調指数を示す 16 ビット値。適用される変調指数 = (VOLT_MAG * 100 / 32768)%
15-4	DUTY_CMD	R	0h	PWM / アナログ / 周波数モードの入力デューティコマンドを示す 12 ビット値。DUTY_CMD (%) = (DUTY_CMD/4095 * 100)%
3	RESERVED	R	0h	予約済み
2	SYS_ENABLE_FLAG	R	0h	1 は GUI がレジスタを制御できることを示します。0 は GUI がシャドウ メモリからデフォルト パラメータをコピーしている最中であることを示します。
1-0	RESERVED	R	0h	予約済み

### 6.8.2.2 MTR\_PARAMS レジスタ (オフセット = E6h) [リセット = 00000000h]

図 6-95 に、MTR\_PARAMS を示し、表 6-55 に、その説明を示します。

概略表に戻ります。

各種モーター パラメータのステータス

図 6-95. MTR\_PARAMS レジスタ

31	30	29	28	27	26	25	24	23	22	21	20	19	18	17	16
MOTOR_R								MOTOR_BEMF_CONST							
R-0h								R-0h							
15	14	13	12	11	10	9	8	7	6	5	4	3	2	1	0
MOTOR_L								RESERVED							
R-0h								R-0h							

表 6-55. MTR\_PARAMS レジスタのフィールドの説明

ビット	フィールド	タイプ	リセット	概要
31-24	MOTOR_R	R	0h	MPET で測定したモーター抵抗値を示す 8 ビット値
23-16	MOTOR_BEMF_CONST	R	0h	MPET で測定した BEMF 定数を示す 8 ビット値
15-8	MOTOR_L	R	0h	MPET で測定したモーター インダクタンスを示す 8 ビット値
7-0	RESERVED	R	0h	予約済み



### 6.8.2.3 ALGO\_STATUS\_MPET レジスタ (オフセット = E8h) [リセット = 00000000h]

図 6-96 に、ALGO\_STATUS\_MPET を示し、表 6-56 に、その説明を示します。

概略表に戻ります。

各種 MPET パラメータのステータス

図 6-96. ALGO\_STATUS\_MPET レジスタ

31	30	29	28	27	26	25	24
MPET_R_STAT US	MPET_L_STAT US	MPET_KE_STA TUS	MPET_MECH_ STATUS	MPET_PWM_FREQ			
R-0h	R-0h	R-0h	R-0h	R-0h			
23	22	21	20	19	18	17	16
RESERVED							
R-0h							
15	14	13	12	11	10	9	8
RESERVED							
R-0h							
7	6	5	4	3	2	1	0
RESERVED							
R-0h							

表 6-56. ALGO\_STATUS\_MPET レジスタのフィールドの説明

ビット	フィールド	タイプ	リセット	概要
31	MPET_R_STATUS	R	0h	抵抗測定の状態を示します。  0h = MPET ルーチン中に抵抗測定が開始された場合、MPET ルーチン中のモーター抵抗測定は完了していません。 1h = MPET ルーチン中のモーター抵抗測定は完了しています。
30	MPET_L_STATUS	R	0h	インダクタンス測定の状態を示します。  0h = MPET ルーチン中にインダクタンス測定が開始された場合、MPET ルーチン中のモーター インダクタンス測定は完了していません 1h = MPET ルーチン中のモーター インダクタンス測定は完了しています
29	MPET_KE_STATUS	R	0h	BEMF 定数測定の状態を示します。  0h = MPET ルーチン中に BEMF 定数測定が開始された場合、MPET ルーチン中のモーター BEMF 定数測定は完了していません 1h = MPET ルーチン中のモーター BEMF 定数測定は完了しています
28	MPET_MECH_STATUS	R	0h	機械的パラメータ測定の状態を示します。  0h = MPET ルーチン中に機械的パラメータ測定 (速度ループ Kp 値、Ki 値) が開始された場合、MPET ルーチン中の速度ループ Kp 値、Ki 値の自動計算は完了していません 1h = MPET ルーチン中の速度ループ Kp 値、Ki 値の自動計算は完了しています
27-24	MPET_PWM_FREQ	R	0h	電氣的時定数に基づく MPET 推奨 PWM スイッチング周波数を示す 4 ビット値。PWM_FREQ_OUT と同じ列挙リストに従います。

表 6-56. ALGO\_STATUS\_MPET レジスタのフィールドの説明 (続き)

ビット	フィールド	タイプ	リセット	概要
23-0	RESERVED	R	0h	予約済み

### 6.8.3 Device\_Control レジスタ

Device\_Control レジスタのメモリマップされたレジスタを、表 6-57 に示します。表 6-57 にないレジスタ オフセット アドレスはすべて予約済みと見なして、レジスタの内容は変更しないでください。

表 6-57. DEVICE\_CONTROL レジスタ

オフセット	略称	レジスタ名	セクション
EAh	ALGO_CTRL1	デバイス制御レジスタ	セクション 6.8.3.1

表の小さなセルに収まるように、複雑なビット アクセス タイプを記号で表記しています。表 6-58 に、このセクションでアクセス タイプに使用しているコードを示します。

表 6-58. Device\_Control のアクセス タイプ コード

アクセスタイプ	表記	概要
読み取りタイプ		
R	R	読み出し
書き込みタイプ		
W	W	書き込み
リセットまたはデフォルト値		
-n		リセット後の値またはデフォルト値

### 6.8.3.1 ALGO\_CTRL1 レジスタ (オフセット = EAh) [リセット = 0000000h]

図 6-97 に、ALGO\_CTRL1 を示し、表 6-59 に、その説明を示します。

概略表に戻ります。

制御設定

図 6-97. ALGO\_CTRL1 レジスタ

31	30	29	28	27	26	25	24
EEPROM_WRT	EEPROM_READ	CLR_FLT	CLR_FLT_RETRY_COUNT	EEPROM_WRITE_ACCESS_KEY			
R/W-0h	R/W-0h	W-0h	W-0h	W-0h			
23	22	21	20	19	18	17	16
EEPROM_WRITE_ACCESS_KEY				FORCED_ALIGN_ANGLE			
W-0h				W-0h			
15	14	13	12	11	10	9	8
FORCED_ALIGN_ANGLE					WATCHDOG_TICKLE	STL_CMD	STL_KEY
W-0h					R/W-0h	R/W-0h	R/W-0h
7	6	5	4	3	2	1	0
STL_KEY							RESERVED
R/W-0h							R-0h

表 6-59. ALGO\_CTRL1 レジスタのフィールドの説明

ビット	フィールド	タイプ	リセット	概要
31	EEPROM_WRT	R/W	0h	RAM / シャドウから EEPROM に設定を書き込みます
30	EEPROM_READ	R/W	0h	デフォルト設定を EEPROM から RAM / シャドウに読み出します
29	CLR_FLT	W	0h	すべてのフォルトをクリアします。
28	CLR_FLT_RETRY_COUNT	W	0h	自動フォルトリトライ回数をクリアします。
27-20	EEPROM_WRITE_ACCESS_KEY	W	0h	EEPROM 書き込みアクセス キー (0xA5)
19-11	FORCED_ALIGN_ANGLE	W	0h	強制アライン状態 (FORCE_ALIGN_EN = 0x1) 中に使用される 9 ビット値 (単位: 度)。たとえば、FORCED_ALIGN_ANGLE 値が 225 度の場合、強制アライン中に適用される角度は 225 度となり、同様に、FORCED_ALIGN_ANGLE 値が 395 度の場合、強制アライン中に適用される角度は 395%360 で 35 度となります。適用される角度 = (FORCED_ALIGN_ANGLE % 360) 度
10	WATCHDOG_TICKLE	R/W	0h	I2C モードでウォッチドッグをティックルするための RAM ビット。EXT_WDT_CFG ごとに、外部コントローラはこのビットに 0x1 を書き込む必要があります。デバイスは、このビットを 0x0 にリセットします。
9	STL_CMD	R/W	0h	セルフ テストを開始するコマンド (MCF8316DUL のみに適用可能)
8-1	STL_KEY	R/W	0h	オンデマンドでセルフ テストを開始するためのキー (MCF8316DUL のみに適用可能)
0	RESERVED	R	0h	予約済み

### 6.8.4 Algorithm\_Control レジスタ

Algorithm\_Control レジスタのメモリマップされたレジスタを、表 6-60 に示します。表 6-60 にないレジスタ オフセットアドレスはすべて予約済みと見なして、レジスタの内容は変更しないでください。

表 6-60. ALGORITHM\_CONTROL レジスタ

オフセット	略称	レジスタ名	セクション
ECh	ALGO_DEBUG1	アルゴリズム制御レジスタ	セクション 6.8.4.1
EEh	ALGO_DEBUG2	アルゴリズム制御レジスタ	セクション 6.8.4.2
F0h	CURRENT_PI	使用されている電流 PI コントローラ	セクション 6.8.4.3
F2h	SPEED_PI	使用されている速度 PI コントローラ	セクション 6.8.4.4
F4h	DAC_1	DAC1 制御レジスタ	セクション 6.8.4.5
F6h	DAC_2	DAC2 制御レジスタ	セクション 6.8.4.6
F8h	EEPROM_SECURITY	EEPROM セキュリティ制御レジスタ	セクション 6.8.4.7

表の小さなセルに収まるように、複雑なビット アクセス タイプを記号で表記しています。表 6-61 に、このセクションでアクセス タイプに使用しているコードを示します。

表 6-61. Algorithm\_Control のアクセス タイプ コード

アクセス タイプ	表記	概要
読み取りタイプ		
R	R	読み出し
書き込みタイプ		
W	W	書き込み
リセットまたはデフォルト値		
-n		リセット後の値またはデフォルト値

### 6.8.4.1 ALGO\_DEBUG1 レジスタ (オフセット = ECh) [リセット = 0000000h]

図 6-98 に、ALGO\_DEBUG1 を示し、表 6-62 に、その説明を示します。

概略表に戻ります。

デバッグ用アルゴリズム制御レジスタ

図 6-98. ALGO\_DEBUG1 レジスタ

31	30	29	28	27	26	25	24
OVERRIDE		DIGITAL_SPEED_CTRL					
W-0h		W-0h					
23	22	21	20	19	18	17	16
DIGITAL_SPEED_CTRL							
W-0h							
15	14	13	12	11	10	9	8
CLOSED_LOOP_DIS	FORCE_ALIGN_EN	FORCE_SLOW_FIRST_CYCLE_EN	FORCE_IPD_EN	FORCE_ISD_EN	FORCE_ALIGN_ANGLE_SRC_SEL	RESERVED	
W-0h	W-0h	W-0h	W-0h	W-0h	W-0h	R-0h	
7	6	5	4	3	2	1	0
RESERVED							
R-0h							

表 6-62. ALGO\_DEBUG1 レジスタのフィールドの説明

ビット	フィールド	タイプ	リセット	概要
31	OVERRIDE	W	0h	リファレンス入力モードを制御するために使用。OVERRIDE = 0x1 の場合、SPEED_MODE の設定にかかわらず、ユーザーは I2C インターフェイスを使用して速度コマンドを書き込むことができます。  0h = アナログ / PWM / 周波数モードを使用する SPEED_CMD 1h = DIGITAL_SPEED_CTRL を使用する SPEED_CMD
30-16	DIGITAL_SPEED_CTRL	W	0h	OVERRIDE が 0x1 に設定されている場合、または SPEED_MODE が 0x2 に設定されている場合のリファレンス入力。リファレンス入力 = (DIGITAL_SPEED_CTRL/32768 *100)%
15	CLOSED_LOOP_DIS	W	0h	閉ループ動作を無効化するために使用  0h = 閉ループを有効化 1h = 閉ループを無効化 (開ループでのモーター整流)
14	FORCE_ALIGN_EN	W	0h	アライン状態の強制を有効化  0h = アライン状態の強制を無効化 1h = アライン状態の強制を有効化。MTR_STARTUP がアラインまたはダブルアラインに設定されている場合、本デバイスはアライン状態にとどまります。
13	FORCE_SLOW_FIRST_CYCLE_EN	W	0h	スローファーストサイクルの強制を有効化  0h = スローファーストサイクル状態の強制を無効化 1h = スローファーストサイクル状態の強制を有効化。 MTR_STARTUP がスローファーストサイクルに設定されている場合、本デバイスはスローファーストサイクル状態にとどまります。

表 6-62. ALGO\_DEBUG1 レジスタのフィールドの説明 (続き)

ビット	フィールド	タイプ	リセット	概要
12	FORCE_IPD_EN	W	0h	IPD の強制を有効化  0h = IPD 状態の強制を無効化 1h = IPD 状態の強制を有効化。MTR_STARTUP が IPD に設定されている場合、本デバイスは IPD 状態にとどまります。
11	FORCE_ISD_EN	W	0h	ISD の強制を有効化  0h = ISD 状態の強制を無効化 1h = ISD 状態の強制を有効化。ISD_EN がセットされている場合、本デバイスは ISD 状態にとどまります。
10	FORCE_ALIGN_ANGLE_SRC_SEL	W	0h	強制アライン角度のソース選択  0h = ALIGN_ANGLE によって強制アライン角度を設定 1h = FORCED_ALIGN_ANGLE によって強制アライン角度を設定
9-0	RESERVED	R	0h	予約済み

### 6.8.4.2 ALGO\_DEBUG2 レジスタ (オフセット = EEh) [リセット = 0000000h]

図 6-99 に、ALGO\_DEBUG2 を示し、表 6-63 に、その説明を示します。

概略表に戻ります。

デバッグ用アルゴリズム制御レジスタ

図 6-99. ALGO\_DEBUG2 レジスタ

31	30	29	28	27	26	25	24
RESERVED	FORCE_RECIRCULATE_STOP_SECTOR		FORCE_RECIRCULATE_STOP_EN	CURRENT_LOOP_DIS	FORCE_VD_CURRENT_LOOP_DIS		
R-0h	W-0h		W-0h	W-0h	W-0h		
23	22	21	20	19	18	17	16
FORCE_VD_CURRENT_LOOP_DIS							
W-0h							
15	14	13	12	11	10	9	8
FORCE_VQ_CURRENT_LOOP_DIS							
W-0h							
7	6	5	4	3	2	1	0
FORCE_VQ_CURRENT_LOOP_DIS	MPET_CMD	MPET_R	MPET_L	MPET_KE	MPET_MECH	MPET_WRITE_SHADOW	
W-0h	W-0h	W-0h	W-0h	W-0h	W-0h	W-0h	W-0h

表 6-63. ALGO\_DEBUG2 レジスタのフィールドの説明

ビット	フィールド	タイプ	リセット	概要
31	RESERVED	R	0h	予約済み
30-28	FORCE_RECIRCULATE_STOP_SECTOR	W	0h	FORCE_RECIRCULATE_STOP_EN が 0x1 に設定されている場合、還流停止のための特定のセクタを選択  0h = STOP 条件の前の最後のセクタ 1h = Sector1 2h = Sector2 3h = Sector3 4h = Sector4 5h = Sector5 6h = Sector6 7h = STOP 条件の前の最後のセクタ
27	FORCE_RECIRCULATE_STOP_EN	W	0h	強制還流停止を有効化  0h = 強制還流停止を有効化 1h = 強制還流停止を無効化
26	CURRENT_LOOP_DIS	W	0h	FORCE_VD_CURRENT_LOOP_DIS と FORCE_VQ_CURRENT_LOOP_DIS を制御するために使用。 CURRENT_LOOP_DIS = 0x1 の場合、電流ループと速度ループは無効化されます。  0h = 電流ループを有効化 1h = 電流ループを無効化

表 6-63. ALGO\_DEBUG2 レジスタのフィールドの説明 (続き)

ビット	フィールド	タイプ	リセット	概要
25-16	FORCE_VD_CURRENT_LOOP_DIS	W	0h	電流ループと速度ループが無効化されている際の Vd の設定。 CURRENT_LOOP_DIS = 0b1 の場合、 FORCE_VD_CURRENT_LOOP_DIS によって Vd を設定します。 $mdRef = FORCE\_VD\_CURRENT\_LOOP\_DIS / 500$ (FORCE_VD_CURRENT_LOOP_DIS < 500 の場合)、 $(FORCE\_VD\_CURRENT\_LOOP\_DIS - 1024) / 500$ (FORCE_VD_CURRENT_LOOP_DIS > 512 の場合)、有効な値: 0~500 と 512~1000
15-6	FORCE_VQ_CURRENT_LOOP_DIS	W	0h	電流ループと速度ループが無効化されている際の Vq の設定。 CURRENT_LOOP_DIS = 0b1 の場合、 FORCE_VQ_CURRENT_LOOP_DIS によって Vq を設定します。 $mqRef = FORCE\_VQ\_CURRENT\_LOOP\_DIS / 500$ (FORCE_VQ_CURRENT_LOOP_DIS < 500 の場合)、 $(FORCE\_VQ\_CURRENT\_LOOP\_DIS - 1024) / 500$ (FORCE_VQ_CURRENT_LOOP_DIS > 512 の場合)、有効な値: 0~500 と 512~1000
5	MPET_CMD	W	0h	0x1 に設定すると、モーター パラメータ測定 (MPET) ルーチンが開始されます。
4	MPET_R	W	0h	モーター パラメータ測定ルーチン中のモーターの抵抗測定の有効化  0h = モーター パラメータ測定ルーチン中のモーターの抵抗測定を無効化 1h = モーター パラメータ測定ルーチン中のモーターの抵抗測定を有効化
3	MPET_L	W	0h	モーター パラメータ測定ルーチン中のモーターのインダクタンス測定の有効化  0h = モーター パラメータ測定ルーチン中のモーターのインダクタンス測定を無効化 1h = モーター パラメータ測定ルーチン中のモーターのインダクタンス測定を有効化
2	MPET_KE	W	0h	モーター パラメータ測定ルーチン中のモーターの BEMF 定数測定の有効化  0h = モーター パラメータ測定ルーチン中のモーターの BEMF 定数測定を無効化 1h = モーター パラメータ測定ルーチン中のモーターの BEMF 定数測定を有効化
1	MPET_MECH	W	0h	モーター パラメータ測定ルーチン中のモーターの機械的パラメータ測定の有効化  0h = モーター パラメータ測定ルーチン中のモーターの機械的パラメータ測定を無効化 1h = モーター パラメータ測定ルーチン中のモーターの機械的パラメータ測定を有効化
0	MPET_WRITE_SHADOW	W	0h	0x1 に設定すると、測定パラメータがシャドウレジスタに書き込まれます。



### 6.8.4.3 CURRENT\_PI レジスタ (オフセット = F0h) [リセット = 00000000h]

図 6-100 に、CURRENT\_PI を示し、表 6-64 に、その説明を示します。

概略表に戻ります。

使用されている電流 PI コントローラ

**図 6-100. CURRENT\_PI レジスタ**

31	30	29	28	27	26	25	24	23	22	21	20	19	18	17	16	15	14	13	12	11	10	9	8	7	6	5	4	3	2	1	0
CURRENT_LOOP_KI																CURRENT_LOOP_KP															
R-0h																R-0h															

**表 6-64. CURRENT\_PI レジスタのフィールドの説明**

ビット	フィールド	タイプ	リセット	概要
31-16	CURRENT_LOOP_KI	R	0h	電流ループ Ki の 10 ビット値。CURR_LOOP_KI と同じ倍率
15-0	CURRENT_LOOP_KP	R	0h	電流ループ Kp の 10 ビット値。CURR_LOOP_KP と同じ倍率

#### 6.8.4.4 SPEED\_PI レジスタ (オフセット = F2h) [リセット = 00000000h]

図 6-101 に、SPEED\_PI を示し、表 6-65 に、その説明を示します。

概略表に戻ります。

使用されている速度 PI コントローラ

図 6-101. SPEED\_PI レジスタ

31	30	29	28	27	26	25	24	23	22	21	20	19	18	17	16	15	14	13	12	11	10	9	8	7	6	5	4	3	2	1	0
SPEED_LOOP_KI																SPEED_LOOP_KP															
R-0h																R-0h															

表 6-65. SPEED\_PI レジスタのフィールドの説明

ビット	フィールド	タイプ	リセット	概要
31-16	SPEED_LOOP_KI	R	0h	速度ループ Ki の 10 ビット値。SPD_LOOP_KI と同じ倍率
15-0	SPEED_LOOP_KP	R	0h	速度ループ Kp の 10 ビット値。SPD_LOOP_KP と同じ倍率

### 6.8.4.5 DAC\_1 レジスタ (オフセット = F4h) [リセット = 00110000h]

図 6-102 に、DAC\_1 を示し、表 6-66 に、その説明を示します。

概略表に戻ります。

DAC1 制御レジスタ

図 6-102. DAC\_1 レジスタ

31	30	29	28	27	26	25	24
RESERVED							
R-0h							
23	22	21	20	19	18	17	16
RESERVED			DACOUT1_ENUM_SCALING			DACOUT1_SCALING	
R-0h			W-8h			W-8h	
15	14	13	12	11	10	9	8
DACOUT1_SCALING			DACOUT1_UNIPOLAR	DACOUT1_VAR_ADDR			
W-8h			W-0h	R/W-0h			
7	6	5	4	3	2	1	0
DACOUT1_VAR_ADDR							
R/W-0h							

表 6-66. DAC\_1 レジスタのフィールドの説明

ビット	フィールド	タイプ	リセット	概要
31-21	RESERVED	R	0h	予約済み
20-17	DACOUT1_ENUM_SCALING	W	8h	DACOUT1 の倍率。DACOUT1_VAR_ADDR に入っているアドレスから取り出したアルゴリズム変数に、 $2^{\text{DACOUT1\_ENUM\_SCALING}}$ を乗算します。DACOUT1_ENUM_SCALING は DACOUT1_SCALING が 0x0 の場合にのみ有効になります

表 6-66. DAC\_1 レジスタのフィールドの説明 (続き)

ビット	フィールド	タイプ	リセット	概要
16-13	DACOUT1_SCALING	W	8h	<p>DACOUT1 スケーリング係数。DACOUT1_VAR_ADDR に入っているアドレスから取り出したアルゴリズム変数を DACOUT1_SCALING でスケールリングします。実際の電圧は DACOUT1_UNIPOLAR によって異なります。DACOUT1_UNIPOLAR = 0x1 の場合、実際の値 = ((DAC 電圧 * ベース値) / ((3 * DACOUT1_SCALING))), DACOUT1_UNIPOLAR = 0x0 の場合、実際の値 = (((DAC 電圧 - 1.5) * ベース値) / ((1.5 * DACOUT1_SCALING))). ベース電流は 10/8 A、ベース速度は MAX_SPEED (Hz 単位)、DC バス電圧のベース電圧は 60V、相電圧のベース電圧は 60V/Sqrt(3)。注: 電流については、推奨 DACOUT1_SCALING は 2/8 であり、電圧については 8/8、速度については 7/8 です</p> <p>0h = s の列挙値を処理、最大値は 31</p> <p>1h = 1 / 8</p> <p>2h = 2 / 8</p> <p>3h = 3 / 8</p> <p>4h = 4 / 8</p> <p>5h = 5 / 8</p> <p>6h = 6 / 8</p> <p>7h = 7 / 8</p> <p>8h = 8 / 8</p> <p>9h = 9 / 8</p> <p>Ah = 10 / 8</p> <p>Bh = 11 / 8</p> <p>Ch = 12 / 8</p> <p>Dh = 13 / 8</p> <p>Eh = 14 / 8</p> <p>Fh = 15 / 8</p>
12	DACOUT1_UNIPOLAR	W	0h	<p>DACOUT1 出力を設定します。DACOUT1_UNIPOLAR = 0x1 の場合、実際の値 = ((DAC1 電圧 * ベース値) / ((3 * DACOUT1_SCALING))), DACOUT1_UNIPOLAR = 0x0 の場合、実際の値 = (((DAC2 電圧 - 1.5) * ベース値) / ((1.5 * DACOUT1_SCALING))). ベース電流は 10/8 A、ベース速度は MAX_SPEED (Hz 単位)、DC バス電圧のベース電圧は 60V、相電圧のベース電圧は 60V/Sqrt(3)</p> <p>0h = バイポーラ (1.5V のオフセット)</p> <p>1h = ユニポーラ (オフセットなし)</p>
11-0	DACOUT1_VAR_ADDR	R/W	0h	DACOUT1 で監視対象となる変数の 12 ビット アドレス

### 6.8.4.6 DAC\_2 レジスタ (オフセット = F6h) [リセット = 00XX0000h]

図 6-103 に、DAC\_2 を示し、表 6-67 に、その説明を示します。

概略表に戻ります。

DAC2 制御レジスタ

図 6-103. DAC\_2 レジスタ

31	30	29	28	27	26	25	24
RESERVED							
R-0h							
23	22	21	20	19	18	17	16
RESERVED	DACOUT2_ENUM_SCALING				DACOUT2_SCALING		
R-0h	W-Xh				W-8h		
15	14	13	12	11	10	9	8
DACOUT2_SCALING	DACOUT2_UNIPOLAR	DACOUT2_VAR_ADDR					
W-8h	W-0h	R/W-0h					
7	6	5	4	3	2	1	0
DACOUT2_VAR_ADDR							
R/W-0h							

表 6-67. DAC\_2 レジスタのフィールドの説明

ビット	フィールド	タイプ	リセット	概要
31-23	RESERVED	R	0h	予約済み
22-19	DACOUT2_ENUM_SCALING	W	Xh	DACOUT2 の倍率。DACOUT2_VAR_ADDR に入っているアドレスから取り出したアルゴリズム変数に、 $2^{\text{DACOUT2\_ENUM\_SCALING}}$ を乗算します。DACOUT2_ENUM_SCALING は DACOUT2_SCALING が 0x0 の場合にのみ有効になります

表 6-67. DAC\_2 レジスタのフィールドの説明 (続き)

ビット	フィールド	タイプ	リセット	概要
18-15	DACOUT2_SCALING	W	8h	<p>DACOUT2 スケーリング係数。DACOUT2_VAR_ADDR に入っているアドレスから取り出したアルゴリズム変数を DACOUT2_SCALING でスケールリングします。実際の電圧は DACOUT2_UNIPOLAR によって異なります。DACOUT2_UNIPOLAR = 0x1 の場合、実際の値 = <math>((\text{DAC2 電圧} * \text{ベース値}) / (3 * \text{DACOUT2\_SCALING}))</math>、DACOUT2_UNIPOLAR = 0x0 の場合、実際の値 = <math>((\text{DAC2 電圧} - 1.5) * \text{ベース値}) / (1.5 * \text{DACOUT2\_SCALING})</math>。ベース電流は 10/8 A、ベース速度は MAX_SPEED (Hz 単位)、DC バス電圧のベース電圧は 60V、相電圧のベース電圧は 60V/Sqrt(3)。注: 電流については、推奨 DACOUT1_SCALING は 2/8 であり、電圧については 8/8、速度情報については 7/8 です</p> <p>0h = s の列挙値を処理、最大値は 31</p> <p>1h = 1 / 8</p> <p>2h = 2 / 8</p> <p>3h = 3 / 8</p> <p>4h = 4 / 8</p> <p>5h = 5 / 8</p> <p>6h = 6 / 8</p> <p>7h = 7 / 8</p> <p>8h = 8 / 8</p> <p>9h = 9 / 8</p> <p>Ah = 10 / 8</p> <p>Bh = 11 / 8</p> <p>Ch = 12 / 8</p> <p>Dh = 13 / 8</p> <p>Eh = 14 / 8</p> <p>Fh = 15 / 8</p>
14	DACOUT2_UNIPOLAR	W	0h	<p>DACOUT2 出力を設定します。DACOUT2_UNIPOLAR = 0x1 の場合、実際の値 = <math>((\text{DAC2 電圧} * \text{ベース値}) / (3 * \text{DACOUT2\_SCALING}))</math>、DACOUT2_UNIPOLAR = 0x0 の場合、実際の値 = <math>((\text{DAC2 電圧} - 1.5) * \text{ベース値}) / (1.5 * \text{DACOUT2\_SCALING})</math>。ベース電流は 10/8 A、ベース速度は MAX_SPEED (Hz 単位)、DC バス電圧のベース電圧は 60V、相電圧のベース電圧は 60V/Sqrt(3) 電流については、推奨 DACOUT1_SCALING は 2/8 であり、電圧については 8/8、速度情報については 7/8 です</p> <p>0h = バイポーラ (1.5V のオフセット)</p> <p>1h = ユニポーラ (オフセットなし)</p>
13-0	DACOUT2_VAR_ADDR	R/W	0h	DACOUT2 で監視対象となる変数の 14 ビット アドレス

### 6.8.4.7 EEPROM\_SECURITY レジスタ (オフセット = F8h) [リセット = 0000h]

図 6-104 に EEPROM\_SECURITY を示し、表 6-68 に、その説明を示します。

概略表に戻ります。

EEPROM セキュリティ制御レジスタ

図 6-104. EEPROM\_SECURITY レジスタ

15	14	13	12	11	10	9	8
RESERVED	USER_EEPROM_KEY						
R-0h	R/W-0h						
7	6	5	4	3	2	1	0
USER_EEPROM_KEY							
R/W-0h							

表 6-68. EEPROM\_SECURITY レジスタ フィールドの説明

ビット	フィールド	タイプ	リセット	概要
15	RESERVED	R	0h	予約済み
14-0	USER_EEPROM_KEY	R/W	0h	EEPROM の読み取り / 書き込みのロックを解除するためのユーザー入力キー。EEPROM_LOCK_MODE = 0x1、0x2 のとき、EEPROM のロックを解除するには、EEPROM_LOCK_KEY の値をここに書き込む必要があります

### 6.8.5 Algorithm\_Variables レジスタ

Algorithm\_Variables レジスタのメモリマップされたレジスタを、表 6-69 に示します。表 6-69 にないレジスタ オフセットアドレスはすべて予約済みと見なして、レジスタの内容は変更しないでください。

表 6-69. ALGORITHM\_VARIABLES レジスタ

オフセット	略称	レジスタ名	セクション
18Eh	ALGORITHM_STATE	電流アルゴリズム状態レジスタ	セクション 6.8.5.1
194h	FG_SPEED_FDBK	FG 速度帰還レジスタ	セクション 6.8.5.2
400h	VBETA	VBETA 電圧レジスタ	セクション 6.8.5.3
40Ch	BUS_CURRENT	DC バス電流計算値レジスタ	セクション 6.8.5.4
444h	PHASE_CURRENT_A	位相 A 測定電流レジスタ	セクション 6.8.5.5
446h	PHASE_CURRENT_B	位相 B 測定電流レジスタ	セクション 6.8.5.6
448h	PHASE_CURRENT_C	位相 C 測定電流レジスタ	セクション 6.8.5.7
46Ch	CSA_GAIN_FEEDBACK	CSA ゲインレジスタ	セクション 6.8.5.8
477h	VOLTAGE_GAIN_FEEDBACK	電圧ゲインレジスタ	セクション 6.8.5.9
47Ch	VM_VOLTAGE	VM 電圧レジスタ	セクション 6.8.5.10
484h	PHASE_VOLTAGE_VA	位相 A 電圧レジスタ	セクション 6.8.5.11
486h	PHASE_VOLTAGE_VB	位相 B 電圧レジスタ	セクション 6.8.5.12
488h	PHASE_VOLTAGE_VC	位相 C 電圧レジスタ	セクション 6.8.5.13
4BCh	SIN_COMMUTATION_ANGLE	整流角の正弦	セクション 6.8.5.14
4BEh	COS_COMMUTATION_ANGLE	整流角の余弦	セクション 6.8.5.15
4DCh	IALPHA	IALPHA 電流レジスタ	セクション 6.8.5.16
4DEh	IBETA	IBETA 電流レジスタ	セクション 6.8.5.17
4E0h	VALPHA	VALPHA 電圧レジスタ	セクション 6.8.5.18
4ECh	ID	D 軸電流測定値レジスタ	セクション 6.8.5.19

表 6-69. ALGORITHM\_VARIABLES レジスタ (続き)

オフセット	略称	レジスタ名	セクション
4EEh	IQ	Q 軸電流測定値レジスタ	セクション 6.8.5.20
4F0h	VD	VD 電圧レジスタ	セクション 6.8.5.21
4F2h	VQ	VQ 電圧レジスタ	セクション 6.8.5.22
52Ah	IQ_REF_ROTOR_ALIGN	アライン電流リファレンス	セクション 6.8.5.23
540h	SPEED_REF_OPEN_LOOP	開ループ速度レジスタ	セクション 6.8.5.24
550h	IQ_REF_OPEN_LOOP	開ループ電流リファレンス	セクション 6.8.5.25
5D2h	SPEED_REF_CLOSED_LOOP	速度リファレンスレジスタ	セクション 6.8.5.26
612h	ID_REF_CLOSED_LOOP	電流ループリファレンスレジスタ	セクション 6.8.5.27
614h	IQ_REF_CLOSED_LOOP	電流ループリファレンスレジスタ	セクション 6.8.5.28
6AEh	ISD_STATE	ISD 状態レジスタ	セクション 6.8.5.29
6B8h	ISD_SPEED	ISD 速度レジスタ	セクション 6.8.5.30
6EAh	IPD_STATE	IPD 状態レジスタ	セクション 6.8.5.31
72Eh	IPD_ANGLE	IPD 角度計算値レジスタ	セクション 6.8.5.32
772h	ED	BEMF EQ 推定値レジスタ	セクション 6.8.5.33
774h	EQ	BEMF ED 推定値レジスタ	セクション 6.8.5.34
782h	SPEED_FDBK	速度帰還レジスタ	セクション 6.8.5.35
786h	THETA_EST	回転子位置推定値レジスタ	セクション 6.8.5.36

表の小さなセルに収まるように、複雑なビット アクセス タイプを記号で表記しています。表 6-70 に、このセクションでアクセス タイプに使用しているコードを示します。

表 6-70. Algorithm\_Variables のアクセス タイプ コード

アクセス タイプ	表記	概要
読み取りタイプ		
R	R	読み出し
リセットまたはデフォルト値		
-n		リセット後の値またはデフォルト値



### 6.8.5.1 ALGORITHM\_STATE レジスタ (オフセット = 18Eh) [リセット = 0000h]

図 6-105 に、ALGORITHM\_STATE を示し、表 6-71 に、その説明を示します。

概略表に戻ります。

電流アルゴリズム状態レジスタ

図 6-105. ALGORITHM\_STATE レジスタ

15	14	13	12	11	10	9	8
ALGORITHM_STATE							
R-0h							
7	6	5	4	3	2	1	0
ALGORITHM_STATE							
R-0h							

表 6-71. ALGORITHM\_STATE レジスタのフィールドの説明

ビット	フィールド	タイプ	リセット	概要
15-0	ALGORITHM_STATE	R	0h	デバイスの現在の状態を示す 16 ビット値 0h = MOTOR_IDLE 1h = MOTOR_ISD 2h = MOTOR_TRISTATE 3h = MOTOR_BRAKE_ON_START 4h = MOTOR_IPD 5h = MOTOR_SLOW_FIRST_CYCLE 6h = MOTOR_ALIGN 7h = MOTOR_OPEN_LOOP 8h = MOTOR_CLOSED_LOOP_UNALIGNED 9h = MOTOR_CLOSED_LOOP_ALIGNED Ah = MOTOR_CLOSED_LOOP_ACTIVE_BRAKING Bh = MOTOR_SOFT_STOP Ch = MOTOR_RECIRCULATE_STOP Dh = MOTOR_BRAKE_ON_STOP Eh = MOTOR_FAULT Fh = MOTOR_MPET_MOTOR_STOP_CHECK 10h = MOTOR_MPET_MOTOR_STOP_WAIT 11h = MOTOR_MPET_MOTOR_BRAKE 12h = MOTOR_MPET_ALGORITHM_PARAMETERS_INIT 13h = MOTOR_MPET_RL_MEASURE 14h = MOTOR_MPET_KE_MEASURE 15h = MOTOR_MPET_STALL_CURRENT_MEASURE 16h = MOTOR_MPET_TORQUE_MODE 17h = MOTOR_MPET_DONE 18h = MOTOR_MPET_FAULT

### 6.8.5.2 FG\_SPEED\_FDBK レジスタ (オフセット = 194h) [リセット = 00000000h]

図 6-106 に、FG\_SPEED\_FDBK を示し、表 6-72 に、その説明を示します。

概略表に戻ります。

FG からの速度帰還

図 6-106. FG\_SPEED\_FDBK レジスタ

31	30	29	28	27	26	25	24	23	22	21	20	19	18	17	16	15	14	13	12	11	10	9	8	7	6	5	4	3	2	1	0
FG_SPEED_FDBK																															
R-0h																															

表 6-72. FG\_SPEED\_FDBK レジスタのフィールドの説明

ビット	フィールド	タイプ	リセット	概要
31-0	FG_SPEED_FDBK	R	0h	FG 推定モーター速度 (Hz) = (FG_SPEED_FDBK / 2 <sup>27</sup> ) * MAX_SPEED (Hz) を基に推定されたモーター速度の絶対値 (符号なし) を示す 32 ビット値

### 6.8.5.3 VBETA レジスタ (オフセット = 400h) [リセット = 00000000h]

図 6-107 に、VBETA を示し、表 6-73 に、その説明を示します。

概略表に戻ります。

VBETA 電圧レジスタ

図 6-107. VBETA レジスタ

31	30	29	28	27	26	25	24	23	22	21	20	19	18	17	16	15	14	13	12	11	10	9	8	7	6	5	4	3	2	1	0
VBETA																															
R-0h																															

表 6-73. VBETA レジスタ フィールドの説明

ビット	フィールド	タイプ	リセット	概要
31-0	VBETA	R	0h	$\alpha\beta$ 領域で印加される相電圧を示す 32 ビット符号付き値。負の値は、2 の補数形式で表記されます。VBeta (V) = (VBETA / 2 <sup>27</sup> ) * 60 / sqrt(3)

#### 6.8.5.4 BUS\_CURRENT レジスタ (オフセット = 40Ch) [リセット = 00000000h]

図 6-108 に、BUS\_CURRENT を示し、表 6-74 に、その説明を示します。

概略表に戻ります。

供給電流計算値レジスタ

図 6-108. BUS\_CURRENT レジスタ

31	30	29	28	27	26	25	24	23	22	21	20	19	18	17	16	15	14	13	12	11	10	9	8	7	6	5	4	3	2	1	0
BUS_CURRENT																															
R-0h																															

表 6-74. BUS\_CURRENT レジスタ フィールドの説明

ビット	フィールド	タイプ	リセット	概要
31-0	BUS_CURRENT	R	0h	DC バス電流を示す 32 ビット符号付き値。負の値は、2 の補数形式で表記されます。DC バス電流 (A) = (BUS_CURRENT / 2 <sup>27</sup> ) * 10/8

### 6.8.5.5 PHASE\_CURRENT\_A レジスタ (オフセット = 444h) [リセット= 0000000h]

図 6-109 に、PHASE\_CURRENT\_A を示し、表 6-75 に、その説明を示します。

概略表に戻ります。

位相 A 電流測定値レジスタ

**図 6-109. PHASE\_CURRENT\_A レジスタ**

31	30	29	28	27	26	25	24	23	22	21	20	19	18	17	16	15	14	13	12	11	10	9	8	7	6	5	4	3	2	1	0
PHASE_CURRENT_A																															
R-0h																															

**表 6-75. PHASE\_CURRENT\_A レジスタのフィールドの説明**

ビット	フィールド	タイプ	リセット	概要
31-0	PHASE_CURRENT_A	R	0h	A 相の連続電流測定値を示す 32 ビット符号付き値。負の値は、2 の補数形式で表記されます。A 相電流 (A) = (PHASE_CURRENT_A / 2 <sup>27</sup> ) * 10/8

### 6.8.5.6 PHASE\_CURRENT\_B レジスタ (オフセット = 446h) [リセット= 0000000h]

図 6-110 に、PHASE\_CURRENT\_B を示し、表 6-76 に、その説明を示します。

概略表に戻ります。

位相 B 電流測定値レジスタ

図 6-110. PHASE\_CURRENT\_B レジスタ

31	30	29	28	27	26	25	24	23	22	21	20	19	18	17	16	15	14	13	12	11	10	9	8	7	6	5	4	3	2	1	0
PHASE_CURRENT_B																															
R-0h																															

表 6-76. PHASE\_CURRENT\_B レジスタのフィールドの説明

ビット	フィールド	タイプ	リセット	概要
31-0	PHASE_CURRENT_B	R	0h	B 相の連続電流測定値を示す 32 ビット符号付き値。負の値は、2 の補数形式で表記されます。B 相電流 (A) = (PHASE_CURRENT_B / 2 <sup>27</sup> ) * 10/8

### 6.8.5.7 PHASE\_CURRENT\_C レジスタ (オフセット = 448h) [リセット= 0000000h]

図 6-111 に、PHASE\_CURRENT\_C を示し、表 6-77 に、その説明を示します。

概略表に戻ります。

位相 C 電流測定値レジスタ

**図 6-111. PHASE\_CURRENT\_C レジスタ**

31	30	29	28	27	26	25	24	23	22	21	20	19	18	17	16	15	14	13	12	11	10	9	8	7	6	5	4	3	2	1	0
PHASE_CURRENT_C																															
R-0h																															

**表 6-77. PHASE\_CURRENT\_C レジスタのフィールドの説明**

ビット	フィールド	タイプ	リセット	概要
31-0	PHASE_CURRENT_C	R	0h	C 相の連続電流測定値を示す 32 ビット符号付き値。負の値は、2 の補数形式で表記されます。C 相電流 (A) = (PHASE_CURRENT_C / 2 <sup>27</sup> ) * 10/8

### 6.8.5.8 CSA\_GAIN\_FEEDBACK レジスタ (オフセット = 46Ch) [リセット = 0000h]

図 6-112 に、CSA\_GAIN\_FEEDBACK を示し、表 6-78 に、その説明を示します。

概略表に戻ります。

VM 電圧レジスタ

図 6-112. CSA\_GAIN\_FEEDBACK レジスタ

15	14	13	12	11	10	9	8
CSA_GAIN_FEEDBACK							
R-0h							
7	6	5	4	3	2	1	0
CSA_GAIN_FEEDBACK							
R-0h							

表 6-78. CSA\_GAIN\_FEEDBACK レジスタ フィールドの説明

ビット	フィールド	タイプ	リセット	概要
15-0	CSA_GAIN_FEEDBACK	R	0h	電流検出ゲインを示す 16 ビット値。MIN_CSA_GAIN = 0.15V/A 0h = MIN_CSA_GAIN * 8 1h = MIN_CSA_GAIN * 4 2h = MIN_CSA_GAIN * 2 3h = MIN_CSA_GAIN * 1



### 6.8.5.9 VOLTAGE\_GAIN\_FEEDBACK レジスタ (オフセット = 477h) [リセット = 0000h]

図 6-113 に、VOLTAGE\_GAIN\_FEEDBACK を示し、表 6-79 に、その説明を示します。

概略表に戻ります。

電圧ゲインレジスタ

図 6-113. VOLTAGE\_GAIN\_FEEDBACK レジスタ

15	14	13	12	11	10	9	8
VOLTAGE_GAIN_FEEDBACK							
R-0h							
7	6	5	4	3	2	1	0
VOLTAGE_GAIN_FEEDBACK							
R-0h							

表 6-79. VOLTAGE\_GAIN\_FEEDBACK レジスタのフィールドの説明

ビット	フィールド	タイプ	リセット	概要
15-0	VOLTAGE_GAIN_FEEDBACK	R	0h	電圧ゲインを示す 16 ビット値 0h = 40 V 1h = 30 V 2h = 15 V

### 6.8.5.10 VM\_VOLTAGE レジスタ (オフセット = 47Ch) [リセット = 00000000h]

図 6-114 に、VM\_VOLTAGE を示し、表 6-80 に、その説明を示します。

概略表に戻ります。

電源電圧レジスタ

図 6-114. VM\_VOLTAGE レジスタ

31	30	29	28	27	26	25	24	23	22	21	20	19	18	17	16	15	14	13	12	11	10	9	8	7	6	5	4	3	2	1	0
VM_VOLTAGE																															
R-0h																															

表 6-80. VM\_VOLTAGE レジスタのフィールドの説明

ビット	フィールド	タイプ	リセット	概要
31-0	VM_VOLTAGE	R	0h	DC バス電圧を示す 32 ビット値。DC バス電圧 (V) = VM_VOLTAGE * 60 / 2 <sup>27</sup>

### 6.8.5.11 PHASE\_VOLTAGE\_VA レジスタ (オフセット = 484h) [リセット= 00000000h]

図 6-115 に、PHASE\_VOLTAGE\_VA を示し、表 6-81 に、その説明を示します。

概略表に戻ります。

位相 A 電圧レジスタ

図 6-115. PHASE\_VOLTAGE\_VA レジスタ

31	30	29	28	27	26	25	24	23	22	21	20	19	18	17	16	15	14	13	12	11	10	9	8	7	6	5	4	3	2	1	0
PHASE_VOLTAGE_VA																															
R-0h																															

表 6-81. PHASE\_VOLTAGE\_VA レジスタのフィールドの説明

ビット	フィールド	タイプ	リセット	概要
31-0	PHASE_VOLTAGE_VA	R	0h	ISD 中の A 相電圧の測定値を示す 32 ビット符号付き値。負の値は、2 の補数形式で表記されます。A 相電圧 (V) = PHASE_VOLTAGE_VA * 60 / (sqrt(3) * 2 <sup>27</sup> )

### 6.8.5.12 PHASE\_VOLTAGE\_VB レジスタ (オフセット = 486h) [リセット= 0000000h]

図 6-116 に、PHASE\_VOLTAGE\_VB を示し、表 6-82 に、その説明を示します。

概略表に戻ります。

位相 B 電圧レジスタ

図 6-116. PHASE\_VOLTAGE\_VB レジスタ

31	30	29	28	27	26	25	24	23	22	21	20	19	18	17	16	15	14	13	12	11	10	9	8	7	6	5	4	3	2	1	0
PHASE_VOLTAGE_VB																															
R-0h																															

表 6-82. PHASE\_VOLTAGE\_VB レジスタのフィールドの説明

ビット	フィールド	タイプ	リセット	概要
31-0	PHASE_VOLTAGE_VB	R	0h	ISD 中の B 相電圧の測定値を示す 32 ビット符号付き値。負の値は、2 の補数形式で表記されます。B 相電圧 (V) = PHASE_VOLTAGE_VB * 60 / (sqrt(3) * 2 <sup>27</sup> )

### 6.8.5.13 PHASE\_VOLTAGE\_VC レジスタ (オフセット = 488h) [リセット = 0000000h]

図 6-117 に、PHASE\_VOLTAGE\_VC を示し、表 6-83 に、その説明を示します。

概略表に戻ります。

位相 C 電圧レジスタ

図 6-117. PHASE\_VOLTAGE\_VC レジスタ

31	30	29	28	27	26	25	24	23	22	21	20	19	18	17	16	15	14	13	12	11	10	9	8	7	6	5	4	3	2	1	0
PHASE_VOLTAGE_VC																															
R-0h																															

表 6-83. PHASE\_VOLTAGE\_VC レジスタのフィールドの説明

ビット	フィールド	タイプ	リセット	概要
31-0	PHASE_VOLTAGE_VC	R	0h	ISD 中の C 相電圧の測定値を示す 32 ビット符号付き値。負の値は、2 の補数形式で表記されます。C 相電圧 (V) = PHASE_VOLTAGE_VC * 60 / (sqrt(3) * 2 <sup>27</sup> )

#### 6.8.5.14 SIN\_COMMUTATION\_ANGLE レジスタ (オフセット = 4BCh) [リセット= 00000000h]

図 6-118 に、SIN\_COMMUTATION\_ANGLE を示し、表 6-84 に、その説明を示します。

概略表に戻ります。

整流角の正弦

図 6-118. SIN\_COMMUTATION\_ANGLE レジスタ

31	30	29	28	27	26	25	24	23	22	21	20	19	18	17	16	15	14	13	12	11	10	9	8	7	6	5	4	3	2	1	0
SIN_COMMUTATION_ANGLE																															
R-0h																															

表 6-84. SIN\_COMMUTATION\_ANGLE レジスタのフィールドの説明

ビット	フィールド	タイプ	リセット	概要
31-0	SIN_COMMUTATION_ANGLE	R	0h	回転子角度の正弦を示す 32 ビット符号付き値。負の数は 2 の補数で表されます。sin(rotor angle) = (SIN_COMMUTATION_ANGLE / 2 <sup>27</sup> )

### 6.8.5.15 COS\_COMMUTATION\_ANGLE レジスタ (オフセット = 4BEh) [リセット = 0000000h]

図 6-119 に、COS\_COMMUTATION\_ANGLE を示し、表 6-85 に、その説明を示します。

概略表に戻ります。

整流角の余弦

図 6-119. COS\_COMMUTATION\_ANGLE レジスタ

31	30	29	28	27	26	25	24	23	22	21	20	19	18	17	16	15	14	13	12	11	10	9	8	7	6	5	4	3	2	1	0
COS_COMMUTATION_ANGLE																															
R-0h																															

表 6-85. COS\_COMMUTATION\_ANGLE レジスタのフィールドの説明

ビット	フィールド	タイプ	リセット	概要
31-0	COS_COMMUTATION_ANGLE	R	0h	回転子角度の余弦を示す 32 ビット符号付き値。負の数は 2 の補数で表されます。 $\cos(\text{rotor angle}) = (\text{COS\_COMMUTATION\_ANGLE} / 2^{27})$

### 6.8.5.16 IALPHA レジスタ (オフセット = 4DCh) [リセット = 00000000h]

図 6-120 に、IALPHA を示し、表 6-86 に、その説明を示します。

概略表に戻ります。

IALPHA 電流レジスタ

図 6-120. IALPHA レジスタ

31	30	29	28	27	26	25	24	23	22	21	20	19	18	17	16	15	14	13	12	11	10	9	8	7	6	5	4	3	2	1	0
IALPHA																															
R-0h																															

表 6-86. IALPHA レジスタ フィールドの説明

ビット	フィールド	タイプ	リセット	概要
31-0	IALPHA	R	0h	$\alpha\beta$ 領域での相電流を示す 32 ビット符号付き値。負の値は、2 の補数形式で表記されます。IAlpha (A) = (IALPHA / 2 <sup>27</sup> ) * 10/8



### 6.8.5.17 IBETA レジスタ (オフセット = 4DEh) [リセット = 0000000h]

図 6-121 に、IBETA を示し、表 6-87 に、その説明を示します。

概略表に戻ります。

IBETA 電流レジスタ

図 6-121. IBETA レジスタ

31	30	29	28	27	26	25	24	23	22	21	20	19	18	17	16	15	14	13	12	11	10	9	8	7	6	5	4	3	2	1	0
IBETA																															
R-0h																															

表 6-87. IBETA レジスタ フィールドの説明

ビット	フィールド	タイプ	リセット	概要
31-0	IBETA	R	0h	$\alpha\beta$ 領域での相電流を示す 32 ビット符号付き値。負の値は、2 の補数形式で表記されます。IBeta (A) = (IBETA / 2 <sup>27</sup> ) * 10/8

### 6.8.5.18 VALPHA レジスタ (オフセット = 4E0h) [リセット = 00000000h]

図 6-122 に、VALPHA を示し、表 6-88 に、その説明を示します。

概略表に戻ります。

VALPHA 電圧レジスタ

図 6-122. VALPHA レジスタ

31	30	29	28	27	26	25	24	23	22	21	20	19	18	17	16	15	14	13	12	11	10	9	8	7	6	5	4	3	2	1	0
VALPHA																															
R-0h																															

表 6-88. VALPHA レジスタ フィールドの説明

ビット	フィールド	タイプ	リセット	概要
31-0	VALPHA	R	0h	$\alpha\beta$ 領域で印加される相電圧を示す 32 ビット符号付き値。VALpha (V) = $(VALPHA / 2^{27}) * 60 / \text{sqrt}(3)$

### 6.8.5.19 ID レジスタ (オフセット = 4ECh) [リセット = 00000000h]

図 6-123 に、ID を示し、表 6-89 に、その説明を示します。

概略表に戻ります。

D 軸電流測定値レジスタ

図 6-123. ID レジスタ

31	30	29	28	27	26	25	24	23	22	21	20	19	18	17	16	15	14	13	12	11	10	9	8	7	6	5	4	3	2	1	0
ID																															
R-0h																															

表 6-89. ID レジスタ フィールドの説明

ビット	フィールド	タイプ	リセット	概要
31-0	ID	R	0h	d-q 領域の d 軸 (磁束成分) 相電流を示す 32 ビット符号付き値。負の値は、2 の補数形式で表記されます。磁束成分相電流 (A) = (ID / 2 <sup>27</sup> ) * 10/8

### 6.8.5.20 IQ レジスタ (オフセット = 4EEh) [リセット = 0000000h]

図 6-124 に、IQ を示し、表 6-90 に、その説明を示します。

概略表に戻ります。

Q 軸電流測定値レジスタ

図 6-124. IQ レジスタ

31	30	29	28	27	26	25	24	23	22	21	20	19	18	17	16	15	14	13	12	11	10	9	8	7	6	5	4	3	2	1	0
IQ																															
R-0h																															

表 6-90. IQ レジスタ フィールドの説明

ビット	フィールド	タイプ	リセット	概要
31-0	IQ	R	0h	d-q 領域の q 軸 (トルク成分) 相電流を示す 32 ビット符号付き値。負の値は、2 の補数形式で表記されます。トルク成分相電流 (A) = (IQ / 2 <sup>27</sup> ) * 10/8

### 6.8.5.21 VD レジスタ (オフセット = 4F0h) [リセット = 00000000h]

図 6-125 に、VD を示し、表 6-91 に、その説明を示します。

概略表に戻ります。

VD 電圧レジスタ

図 6-125. VD レジスタ

31	30	29	28	27	26	25	24	23	22	21	20	19	18	17	16	15	14	13	12	11	10	9	8	7	6	5	4	3	2	1	0
VD																															
R-0h																															

表 6-91. VD レジスタ フィールドの説明

ビット	フィールド	タイプ	リセット	概要
31-0	VD	R	0h	d-q 領域で印加される相電圧を示す 32 ビット符号付き値。負の値は、2 の補数形式で表記されます。Vd (V) = (VD / 2 <sup>27</sup> ) * 60 / sqrt(3)

### 6.8.5.22 VQ レジスタ (オフセット = 4F2h) [リセット = 00000000h]

図 6-126 に、VQ を示し、表 6-92 に、その説明を示します。

概略表に戻ります。

VQ 電圧レジスタ

図 6-126. VQ レジスタ

31	30	29	28	27	26	25	24	23	22	21	20	19	18	17	16	15	14	13	12	11	10	9	8	7	6	5	4	3	2	1	0
VQ																															
R-0h																															

表 6-92. VQ レジスタ フィールドの説明

ビット	フィールド	タイプ	リセット	概要
31-0	VQ	R	0h	d-q 領域で印加される相電圧を示す 32 ビット符号付き値。負の値は、2 の補数形式で表記されます。Vq (V) = (VQ / 2 <sup>27</sup> ) * 60 / sqrt(3)

### 6.8.5.23 IQ\_REF\_ROTATOR\_ALIGN レジスタ (オフセット = 52Ah) [リセット = 00000000h]

図 6-127 に、IQ\_REF\_ROTATOR\_ALIGN を示し、表 6-93 に、その説明を示します。

概略表に戻ります。

アライン電流リファレンス

図 6-127. IQ\_REF\_ROTATOR\_ALIGN レジスタ

31	30	29	28	27	26	25	24	23	22	21	20	19	18	17	16	15	14	13	12	11	10	9	8	7	6	5	4	3	2	1	0
IQ_REF_ROTATOR_ALIGN																															
R-0h																															

表 6-93. IQ\_REF\_ROTATOR\_ALIGN レジスタのフィールドの説明

ビット	フィールド	タイプ	リセット	概要
31-0	IQ_REF_ROTATOR_ALIGN	R	0h	アライン状態中のリファレンスを示す 32 ビット符号付き値。負の値は、2 の補数形式で表記されます。アライン状態中の電流リファレンス (A) = $(IQ\_REF\_ROTATOR\_ALIGN / 2^{27}) * 10/8$

### 6.8.5.24 SPEED\_REF\_OPEN\_LOOP レジスタ (オフセット = 540h) [リセット = 00000000h]

図 6-128 に、SPEED\_REF\_OPEN\_LOOP を示し、表 6-94 に、その説明を示します。

概略表に戻ります。

モーターが閉ループに遷移する際の速度

図 6-128. SPEED\_REF\_OPEN\_LOOP レジスタ

31	30	29	28	27	26	25	24	23	22	21	20	19	18	17	16	15	14	13	12	11	10	9	8	7	6	5	4	3	2	1	0
SPEED_REF_OPEN_LOOP																															
R-0h																															

表 6-94. SPEED\_REF\_OPEN\_LOOP レジスタのフィールドの説明

ビット	フィールド	タイプ	リセット	概要
31-0	SPEED_REF_OPEN_LOOP	R	0h	開ループ速度リファレンスを示す 32 ビット符号付き値。負の値は、2 の補数形式で表記されます。開ループ中の速度リファレンス (Hz) = (SPEED_REF_OPEN_LOOP / 2 <sup>27</sup> ) * MAX_SPEED (Hz)



### 6.8.5.25 IQ\_REF\_OPEN\_LOOP レジスタ (オフセット = 550h) [リセット = 00000000h]

図 6-129 に、IQ\_REF\_OPEN\_LOOP を示し、表 6-95 に、その説明を示します。

概略表に戻ります。

開ループ電流リファレンス

図 6-129. IQ\_REF\_OPEN\_LOOP レジスタ

31	30	29	28	27	26	25	24	23	22	21	20	19	18	17	16	15	14	13	12	11	10	9	8	7	6	5	4	3	2	1	0
IQ_REF_OPEN_LOOP																															
R-0h																															

表 6-95. IQ\_REF\_OPEN\_LOOP レジスタのフィールドの説明

ビット	フィールド	タイプ	リセット	概要
31-0	IQ_REF_OPEN_LOOP	R	0h	閉ループ中の電流リファレンスを示す 32 ビット符号付き値。負の値は、2 の補数形式で表記されます。開ループ中の電流リファレンス (A) = $(IQ\_REF\_OPEN\_LOOP / 2^{27}) * 10/8$

### 6.8.5.26 SPEED\_REF\_CLOSED\_LOOP レジスタ (オフセット = 5D2h) [リセット = 00000000h]

図 6-130 に、SPEED\_REF\_CLOSED\_LOOP を示し、表 6-96 に、その説明を示します。

概略表に戻ります。

速度リファレンスレジスタ

図 6-130. SPEED\_REF\_CLOSED\_LOOP レジスタ

31	30	29	28	27	26	25	24	23	22	21	20	19	18	17	16	15	14	13	12	11	10	9	8	7	6	5	4	3	2	1	0
SPEED_REF_CLOSED_LOOP																															
R-0h																															

表 6-96. SPEED\_REF\_CLOSED\_LOOP レジスタのフィールドの説明

ビット	フィールド	タイプ	リセット	概要
31-0	SPEED_REF_CLOSED_LOOP	R	0h	閉ループのリファレンスを示す 32 ビット符号付き値。負の値は、2 の補数形式で表記されます。速度制御モードでは、閉ループの速度リファレンス (Hz) = (SPEED_REF_CLOSED_LOOP / 2 <sup>27</sup> ) * MAX_SPEED (Hz)。電力モードでは、閉ループの電力リファレンス (W) = (SPEED_REF_CLOSED_LOOP / 2 <sup>27</sup> ) * MAX_POWER (W)。電流モードでは、閉ループの I <sub>q</sub> 電流リファレンス (A) = (SPEED_REF_CLOSED_LOOP / 2 <sup>27</sup> ) * ILIMIT (A)

### 6.8.5.27 ID\_REF\_CLOSED\_LOOP レジスタ (オフセット = 612h) [リセット = 0000000h]

図 6-131 に、ID\_REF\_CLOSED\_LOOP を示し、表 6-97 に、その説明を示します。

概略表に戻ります。

電流ループ リファレンス レジスタ

図 6-131. ID\_REF\_CLOSED\_LOOP レジスタ

31	30	29	28	27	26	25	24	23	22	21	20	19	18	17	16	15	14	13	12	11	10	9	8	7	6	5	4	3	2	1	0
ID_REF_CLOSED_LOOP																															
R-0h																															

表 6-97. ID\_REF\_CLOSED\_LOOP レジスタのフィールドの説明

ビット	フィールド	タイプ	リセット	概要
31-0	ID_REF_CLOSED_LOOP	R	0h	閉ループでの d 軸 (磁束成分) 相電流リファレンスを示す 32 ビット符号付き値。負の値は、2 の補数形式で表記されます。閉ループでの磁束成分相電流リファレンス = $(ID / 2^{27}) * 10/8$

### 6.8.5.28 IQ\_REF\_CLOSED\_LOOP レジスタ (オフセット = 614h) [リセット = 0000000h]

図 6-132 に、IQ\_REF\_CLOSED\_LOOP を示し、表 6-98 に、その説明を示します。

概略表に戻ります。

電流ループ リファレンス レジスタ

図 6-132. IQ\_REF\_CLOSED\_LOOP レジスタ

31	30	29	28	27	26	25	24	23	22	21	20	19	18	17	16	15	14	13	12	11	10	9	8	7	6	5	4	3	2	1	0
IQ_REF_CLOSED_LOOP																															
R-0h																															

表 6-98. IQ\_REF\_CLOSED\_LOOP レジスタのフィールドの説明

ビット	フィールド	タイプ	リセット	概要
31-0	IQ_REF_CLOSED_LOOP	R	0h	閉ループでの q 軸 (トルク成分) 相電流リファレンスを示す 32 ビット符号付き値。負の値は、2 の補数形式で表記されます。閉ループでのトルク成分相電流リファレンス = $(IQ / 2^{27}) * 10/8$

### 6.8.5.29 ISD\_STATE レジスタ (オフセット = 6AEh) [リセット = 0000h]

図 6-133 に、ISD\_STATE を示し、表 6-99 に、その説明を示します。

概略表に戻ります。

ISD 状態レジスタ

図 6-133. ISD\_STATE レジスタ

15	14	13	12	11	10	9	8
ISD_STATE							
R-0h							
7	6	5	4	3	2	1	0
ISD_STATE							
R-0h							

表 6-99. ISD\_STATE レジスタのフィールドの説明

ビット	フィールド	タイプ	リセット	概要
15-0	ISD_STATE	R	0h	現在の ISD 状態を示す 16 ビット値 0h = ISD_INIT 1h = ISD_MOTOR_STOP_CHECK 2h = ISD_ESTIM_INIT 3h = ISD_RUN_MOTOR_CHECK 4h = ISD_MOTOR_DIRECTION_CHECK 5h = ISD_COMPLETE 6h = ISD_FAULT

### 6.8.5.30 ISD\_SPEED レジスタ (オフセット = 6B8h) [リセット = 0000000h]

図 6-134 に、ISD\_SPEED を示し、表 6-100 に、その説明を示します。

概略表に戻ります。

ISD 速度レジスタ

図 6-134. ISD\_SPEED レジスタ

31	30	29	28	27	26	25	24	23	22	21	20	19	18	17	16	15	14	13	12	11	10	9	8	7	6	5	4	3	2	1	0
ISD_SPEED																															
R-0h																															

表 6-100. ISD\_SPEED レジスタのフィールドの説明

ビット	フィールド	タイプ	リセット	概要
31-0	ISD_SPEED	R	0h	ISD 状態中の速度の絶対値の計算値を示す 32 ビット値。ISD 状態中の推定速度 (Hz) = (ISD_SPEED / 2 <sup>27</sup> ) * MAX_SPEED (Hz)

### 6.8.5.31 IPD\_STATE レジスタ (オフセット = 6EAh) [リセット = 0000h]

図 6-135 に、IPD\_STATE を示し、表 6-101 に、その説明を示します。

概略表に戻ります。

IPD 状態レジスタ

図 6-135. IPD\_STATE レジスタ

15	14	13	12	11	10	9	8
IPD_STATE							
R-0h							
7	6	5	4	3	2	1	0
IPD_STATE							
R-0h							

表 6-101. IPD\_STATE レジスタのフィールドの説明

ビット	フィールド	タイプ	リセット	概要
15-0	IPD_STATE	R	0h	現在の IPD 状態を示す 16 ビット値 0h = IPD_INIT 1h = IPD_VECTOR_CONFIG 2h = IPD_RUN 3h = IPD_SLOW_RISE_CLOCK 4h = IPD_SLOW_FALL_CLOCK 5h = IPD_WAIT_CURRENT_DECAY 6h = IPD_GET_TIMES 7h = IPD_SET_NEXT_VECTOR 8h = IPD_CALC_SECTOR_RISE 9h = IPD_CALC_ROTOR_POSITION Ah = IPD_CALC_ANGLE Bh = IPD_COMPLETE Ch = IPD_FAULT

### 6.8.5.32 IPD\_ANGLE レジスタ (オフセット = 72Eh) [リセット = 0000000h]

図 6-136 に、IPD\_ANGLE を示し、表 6-102 に、その説明を示します。

概略表に戻ります。

IPD 角度計算値レジスタ

図 6-136. IPD\_ANGLE レジスタ

31	30	29	28	27	26	25	24	23	22	21	20	19	18	17	16	15	14	13	12	11	10	9	8	7	6	5	4	3	2	1	0
IPD_ANGLE																															
R-0h																															

表 6-102. IPD\_ANGLE レジスタのフィールドの説明

ビット	フィールド	タイプ	リセット	概要
31-0	IPD_ANGLE	R	0h	IPD 角度の測定値を示す 32 ビット符号付き値。負の値は、2 の補数形式で表記されます。IPD 角度 (度) = (IPD_ANGLE / 2 <sup>27</sup> ) * 360



### 6.8.5.33 ED レジスタ (オフセット = 772h) [リセット = 00000000h]

図 6-137 に、ED を示し、表 6-103 に、その説明を示します。

概略表に戻ります。

BEMF EQ 推定値レジスタ

図 6-137. ED レジスタ

31	30	29	28	27	26	25	24	23	22	21	20	19	18	17	16	15	14	13	12	11	10	9	8	7	6	5	4	3	2	1	0
ED																															
R-0h																															

表 6-103. ED レジスタ フィールドの説明

ビット	フィールド	タイプ	リセット	概要
31-0	ED	R	0h	D 軸方向の逆起電力の推定値 (Ed) を示す 32 ビット符号付き値。負の値は、2 の補数形式で表記されます。Ed (V) = (ED / 2 <sup>27</sup> ) * 60 / sqrt(3)

### 6.8.5.34 EQ レジスタ (オフセット = 774h) [リセット = 00000000h]

図 6-138 に、EQ を示し、表 6-104 に、その説明を示します。

概略表に戻ります。

BEMF ED 推定値レジスタ

図 6-138. EQ レジスタ

31	30	29	28	27	26	25	24	23	22	21	20	19	18	17	16	15	14	13	12	11	10	9	8	7	6	5	4	3	2	1	0
EQ																															
R-0h																															

表 6-104. EQ レジスタ フィールドの説明

ビット	フィールド	タイプ	リセット	概要
31-0	EQ	R	0h	Q 軸方向の逆起電力 (Eq) の推定値を示す 32 ビット符号付き値。負の値は、2 の補数形式で表記されます。Eq (V) = (EQ / 2 <sup>27</sup> ) * 60 / sqrt(3)

### 6.8.5.35 SPEED\_FDBK レジスタ (オフセット = 782h) [リセット = 00000000h]

図 6-139 に、SPEED\_FDBK を示し、表 6-105 に、その説明を示します。

概略表に戻ります。

速度帰還レジスタ

図 6-139. SPEED\_FDBK レジスタ

31	30	29	28	27	26	25	24	23	22	21	20	19	18	17	16	15	14	13	12	11	10	9	8	7	6	5	4	3	2	1	0
SPEED_FDBK																															
R-0h																															

表 6-105. SPEED\_FDBK レジスタのフィールドの説明

ビット	フィールド	タイプ	リセット	概要
31-0	SPEED_FDBK	R	0h	モーター速度の推定値を示す 32 ビット符号付き値。負の値は、2 の補数形式で表記されます。モーター速度の推定値 (Hz) = (SPEED_FDBK / 2 <sup>27</sup> ) * MAX_SPEED (Hz)

### 6.8.5.36 THETA\_EST レジスタ (オフセット = 786h) [リセット = 0000000h]

図 6-140 に、THETA\_EST を示し、表 6-106 に、その説明を示します。

概略表に戻ります。

回転子位置推定値レジスタ

図 6-140. THETA\_EST レジスタ

31	30	29	28	27	26	25	24	23	22	21	20	19	18	17	16	15	14	13	12	11	10	9	8	7	6	5	4	3	2	1	0
THETA_EST																															
R-0h																															

表 6-106. THETA\_EST レジスタのフィールドの説明

ビット	フィールド	タイプ	リセット	概要
31-0	THETA_EST	R	0h	回転子角度の推定値を示す 32 ビット符号付き値。角度は 360 度の剰余とする必要があります。たとえば、推定角度値 380 度の場合、 $380 \% 360 = 20$ 度となります。推定回転子角度 (度) = $(\text{THETA\_EST} / 2^{27}) * 360$

## 7 アプリケーションと実装

### 注

以下のアプリケーション情報は、テキサス・インスツルメンツの製品仕様に含まれるものではなく、テキサス・インスツルメンツはその正確性も完全性も保証いたしません。個々の目的に対する製品の適合性については、お客様の責任で判断していただくことになります。お客様は自身の設計実装を検証しテストすることで、システムの機能を確認する必要があります。

### 7.1 アプリケーション情報

MCF8316D デバイスは、センサレス 3 相 BLDC モーター制御に使用されます。このドライバは、家電製品、ファン、ポンプ、住宅用ファンとリビング ファン、シート冷却ファン、車載用ファン、プロワにに適した、高性能と高信頼性、フレキシブルなソリューションを実現します。以下のセクションに、MCF8316D デバイスの一般的なアプリケーションを示します。

### 7.2 代表的なアプリケーション

図 7-1 に、MCF8316D の代表的な回路図を示します。

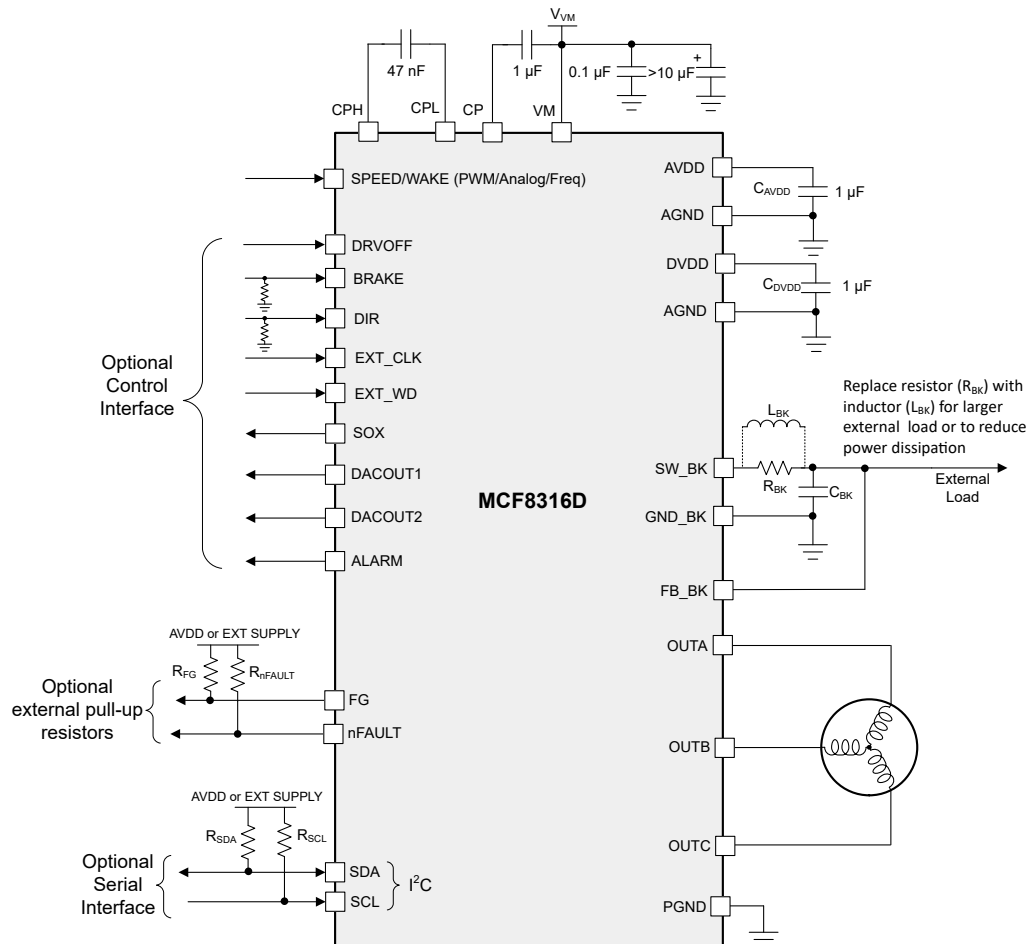


図 7-1. アプリケーションの回路図例

表 7-1 に、MCF8316D の外付け部品の推奨値を示します。

表 7-1. MCF8316D の外付け部品

部品	ピン 1	ピン 2	推奨
C <sub>VM1</sub>	VM	PGND	X7R、0.1μF。コンデンサの電圧定格は、このデバイスの動作電圧 (VM) の 2 倍以上とすることを推奨します
C <sub>VM2</sub>	VM	PGND	≥ 10μF。コンデンサの電圧定格は、このデバイスの動作電圧 (VM) の 2 倍以上とすることを推奨します
C <sub>CP</sub>	CP	VM	X7R、1μF、16V コンデンサ
C <sub>FLY</sub>	CPH	CPL	X7R、47nF。コンデンサの電圧定格は、このデバイスの動作電圧 (VM) の 2 倍以上とすることを推奨します
C <sub>AVDD</sub>	AVDD	AGND	X7R、1μF、≥10V。AVDD が出力電圧を正確に制御するには、コンデンサは、動作温度範囲全体にわたって、3.3V で 0.7μF～1.3μF の実効容量を持っている必要があります。
C <sub>DVDD</sub>	DVDD	DGND	X7R、1μF、≥ 6.3V。DVDD が出力電圧を正確に制御するには、コンデンサは、動作温度範囲全体にわたって、1.5V で 0.7μF～2.5μF の実効容量を持っている必要があります。
C <sub>BK</sub>	FB_BK	GND_BK	X7R、降圧出力定格コンデンサ
L <sub>BK</sub>	SW_BK	FB_BK	降圧出力インダクタ
R <sub>FG</sub>	1.8～5V の電源	FG	5.1kΩ、プルアップ抵抗
R <sub>nFAULT</sub>	1.8～5V の電源	nFAULT	5.1kΩ、プルアップ抵抗
R <sub>SDA</sub>	1.8～3.3V の電源	SDA	5.1kΩ、プルアップ抵抗
R <sub>SCL</sub>	1.8～3.3V の電源	SCL	5.1kΩ、プルアップ抵抗

表 7-2 に、MCF8316D の推奨アプリケーション範囲を示します。

表 7-2. 推奨アプリケーション範囲

パラメータ	最小値	最大値	単位
モーター電圧	4.5	35	V
逆起電力定数 (セクション 6.3.13.3 を参照)	0.6	2000	mV/Hz
モーター抵抗 (セクション 6.3.13.1 を参照)	0.006	20	Ω
モーター インダクタンス (セクション 6.3.13.2 を参照)	0.006	20	mH
モーターの電気的速度	-	1500	Hz
モーターのピーク相電流	-	8	A

## 7.2.1 アプリケーション曲線

### 7.2.1.1 モータ起動

図 7-2 に、各種モーター動作での FG 波形と位相電流波形を示します。

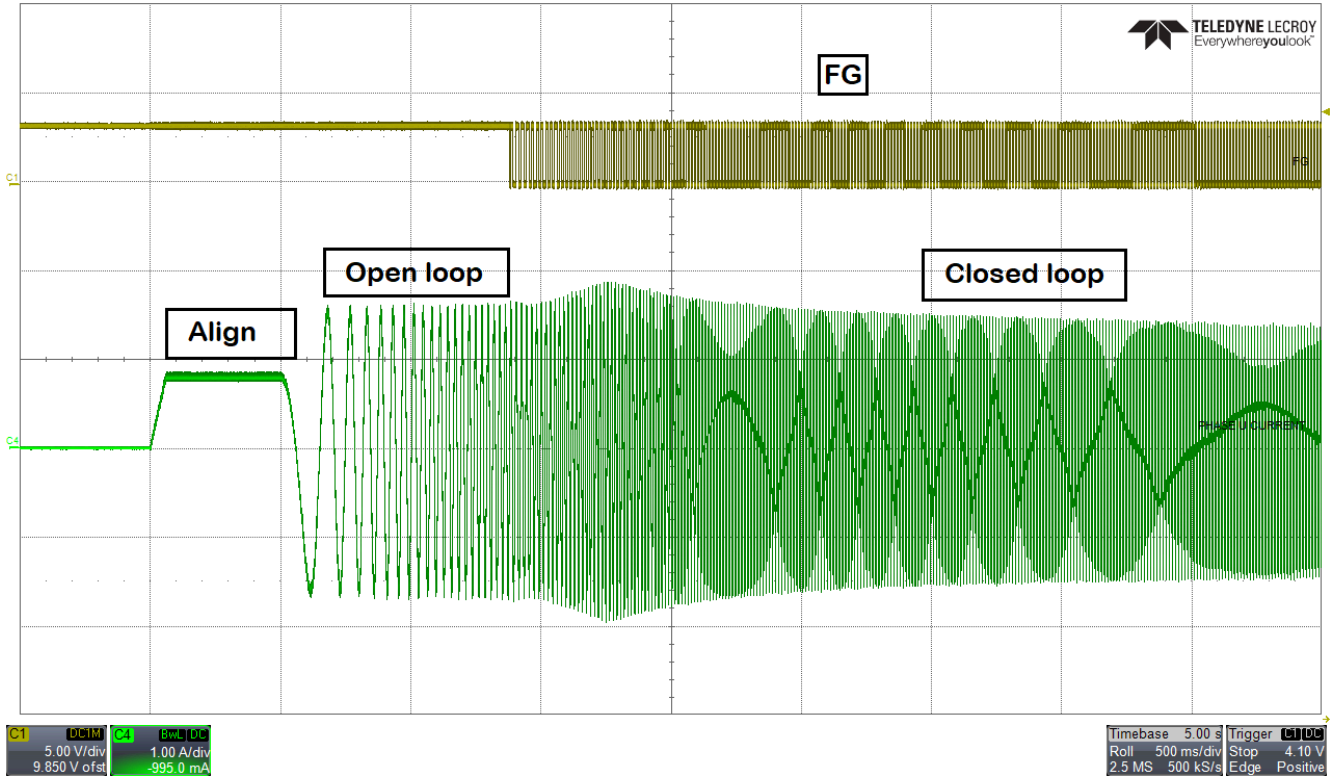


図 7-2. モーターの起動 - FG と位相電流

### 7.2.1.2 MPET

図 7-3 に、モーター パラメータ測定時の位相電流波形を示します。図 7-4 に、R、L、Ke の測定時の IPD 電流波形を示します。図 7-4 の下半分は、R および L 測定時の IPD 電流波形を示しています。R は相電流の立ち上がり時に測定され、L は相電流の立ち下がり時に測定されます。R および L の測定後、モーターは開ループで回転します。速度が MPET 開ループ速度リファレンス [MPET\_OPEN\_LOOP\_SPEED\_REF] に達すると、モーターは惰性で回転します。3 相すべての BEMF 電圧が測定され、Ke が計算されます。

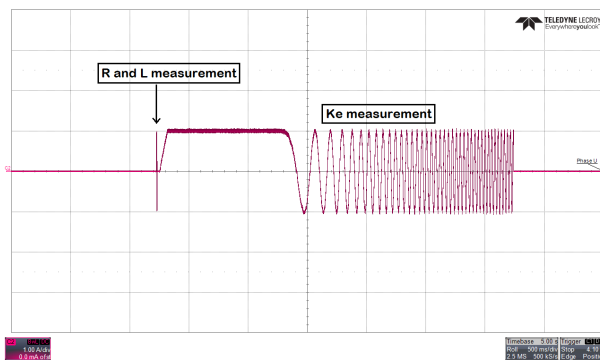


図 7-3. MPET - 相電流

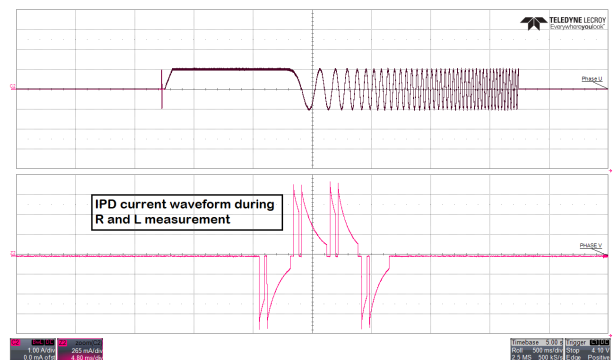


図 7-4. R および L 測定中の IPD 電流波形

### 7.2.1.3 デッドタイム補償

図 7-5 に、デッドタイム補償が無効化されている場合の位相電流波形を示します。位相電流の基本周波数は 40Hz です。位相電流の高速フーリエ変換 (FFT) プロットは 160Hz と 220Hz の高調波を示しています。図 7-6 に、デッドタイム

補償が有効化されている場合の位相電流波形を示します。位相電流はより正弦波的に見え、位相電流の FFT プロットに高調波はありません。

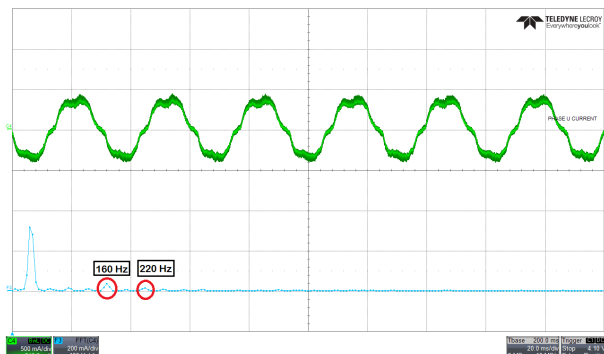


図 7-5. 位相電流と FFT - デッドタイム補償を無効化

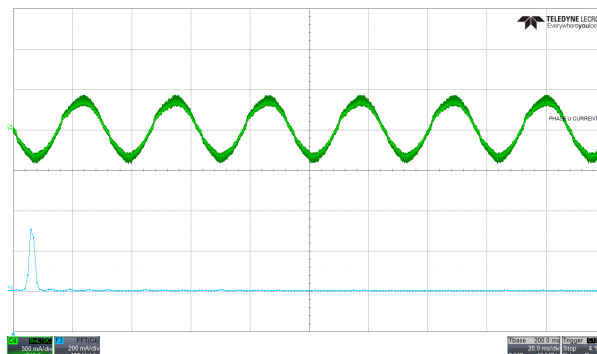


図 7-6. 位相電流と FFT - デッドタイム補償を有効化

### 7.2.1.4 自動ハンドオフ

図 7-7 に、MCF8316D の自動ハンドオフ機能を示します。ここでは、モーターが開ループから閉ループにシームレスに遷移します。

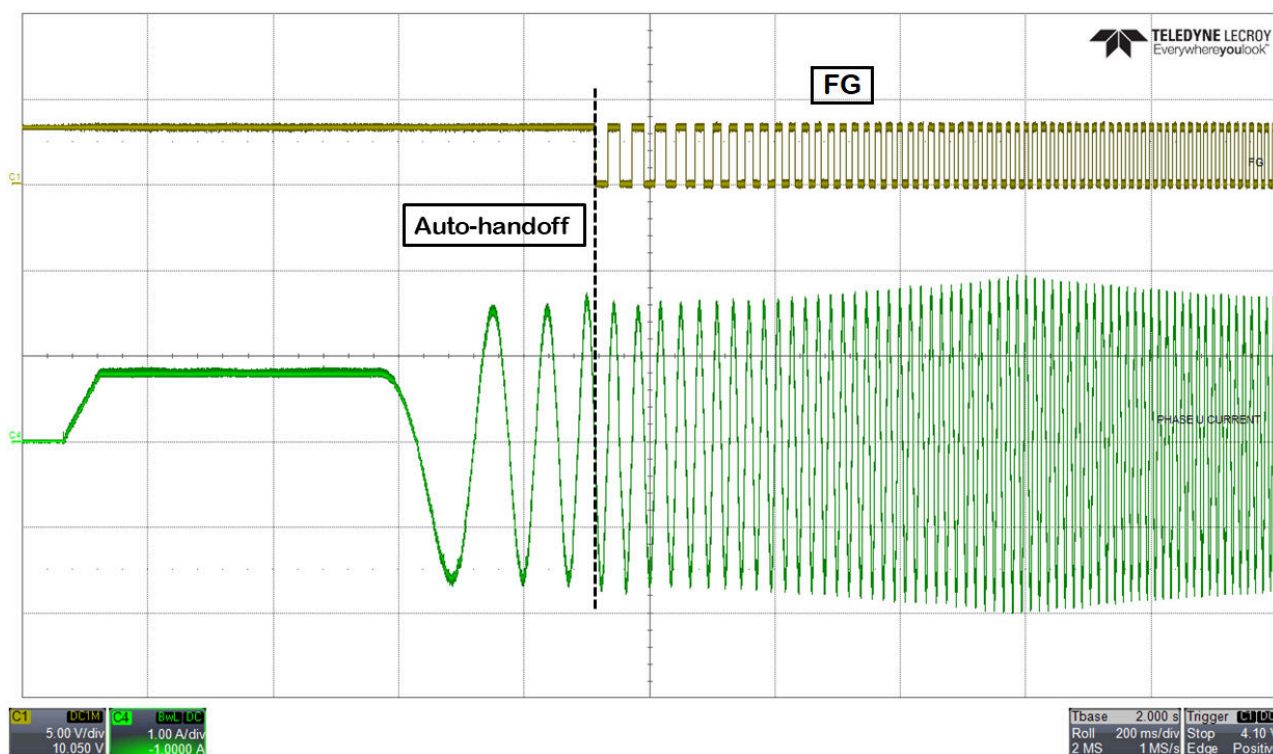


図 7-7. 自動ハンドオフ

### 7.2.1.5 電圧サージ防止 (AVS)

非常に大きい減速レートでモーター速度を減速させると、モーターからの機械的エネルギーが電源に戻り、電源電圧 VM が上昇する可能性があります。図 7-8 に、AVS が無効化されている場合の、電源電圧のオーバーシュートを示します。モーターは 70,000Hz/s の減速レートで 100% デューティサイクルから 10% デューティサイクルまで減速します。図 7-9 に、AVS が有効化されている場合の、電源電圧のオーバーシュートがない状態を示します。



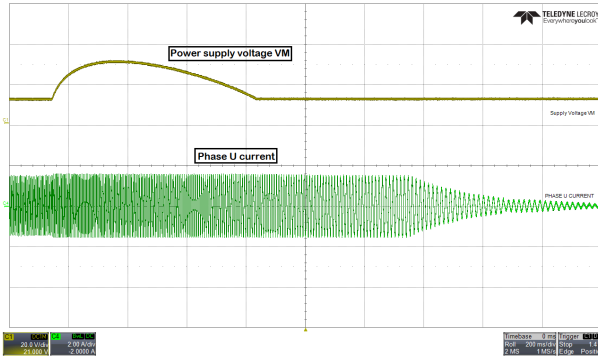


図 7-8. AVS が無効化されている場合の電源電圧と相電流の波形

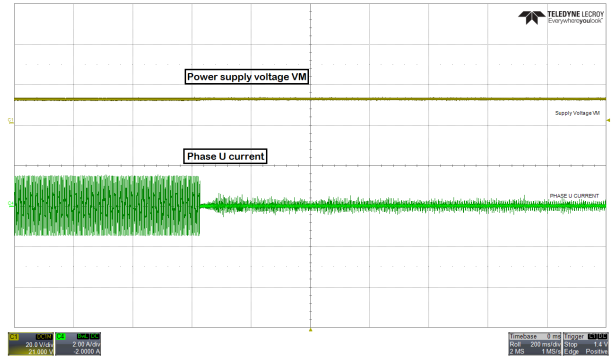


図 7-9. AVS が有効化されている場合の電源電圧と相電流の波形

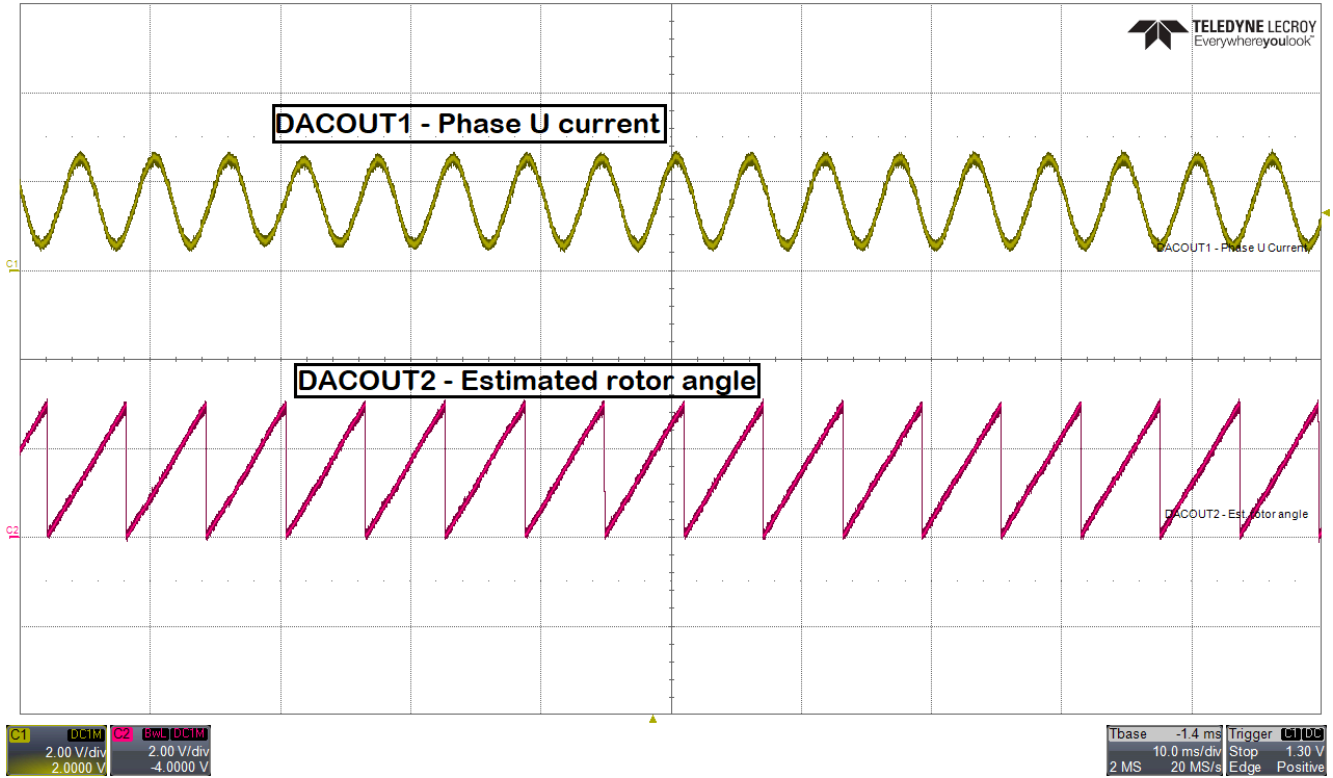
### 7.2.1.6 DACOUT を使用したリアルタイムの変数トラッキング

MCF8316D には 2 つの 12 ビット DAC があり、デジタル変数に相当するアナログ電圧を DACOUT1 ピンおよび DACOUT2 ピンに出力し、その分解能は 12 ビット、最大電圧は 3V です。DACOUT ピンに出力される信号は、速度コントローラ、その他のドライバ構成、またはバス電流監視に使用できます。すべてのアルゴリズム変数のリストについては、データシートのアルゴリズム変数レジスタを確認してください。

DACOUT1 および DACOUT2 の変数のアドレスは、レジスタ ビット DACOUT1\_VAR\_ADDR および DACOUT2\_VAR\_ADDR によって設定されます。これは、通信バスによる遅延なしで、アルゴリズム変数をリアルタイムでトラッキングする必要があるアプリケーションで便利です。ピン 37 および 38 を DACOUT1 および DACOUT2 として構成する必要があります。

たとえば、ユーザーがピン 37 から A 相の電流を読み出す場合は、ピン 37 を DACOUT1 に構成し、A 相の電流レジスタアドレス (0x00000440) を 16 進数で [DACOUT1\_VAR\_ADDR] にプログラムします。ユーザーがピン 38 から回転子角度の推定値を読み出す場合は、ピン 38 を DACOUT2 に構成し、回転子角度レジスタ アドレスの推定値 (0x00000736) を 16 進数で [DACOUT2\_VAR\_ADDR] にプログラムします。

図 7-10 に DACOUT1 および DACOUT2 の出力を示します。DACOUT1 は A 相電流を読み出すように設定され、DACOUT2 は回転子角度の推定値を読み取るように設定されています。



7-10. DACOUT1、DACOUT2

## 8 電源に関する推奨事項

### 8.1 バルク コンデンサ

適切なローカル バルク容量の確保は、モータ駆動システムの設計において重要な要素です。一般に、バルク コンデンサが大きいほど利点がありますが、コストと物理的なサイズが増加します。

必要なローカル容量は、次のようなさまざまな要因で決まります。

- モーター システムが必要とする最大電流
- 電源の容量と電流能力
- 電源とモーター システムの間の寄生インダクタンスの大きさ
- 許容される電圧リップル
- 使用するモーターの種類 (ブラシ付き DC、ブラシレス DC、ステップ)
- モーターのブレーキ方式

電源とモーター駆動システムとの間のインダクタンスにより、電源からの電流が変化できる速度は制限されます。ローカル バルク容量が小さすぎると、モーターに大電流を供給しようとする場合、または負荷ダンパが発生した場合、システムの VM 電圧が変動します。十分なバルク容量を使うことで、VM 電圧は安定し、大電流を素早く供給できます。

データシートには一般に推奨値が記載されていますが、バルク コンデンサが適切かどうかを判断するにはシステム レベルのテストが必要です。

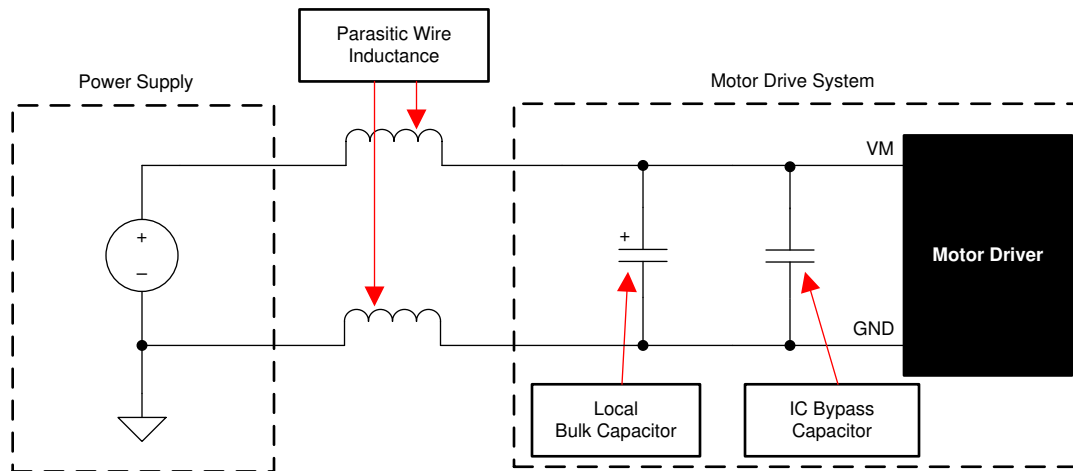


図 8-1. 外部電源を使用したモーター駆動システムの構成例

モータが電源にエネルギーを伝達する場合のマーヅンを確保するため、バルク コンデンサの定格電圧は動作電圧より高くする必要があります。

## 9 レイアウト

### 9.1 レイアウトのガイドライン

バルクコンデンサは、モータードライバ デバイスを通る大電流パスの距離ができるだけ短くなるように配置する必要があります。接続用の金属パターンはできる限り幅を広くし、PCB 層を接続する際には多数のビアを使用する必要があります。これらの手法により、寄生インダクタンスを最小限にして、バルクコンデンサが大電流を供給できるようになります。

小さい値のコンデンサは、セラミックコンデンサとし、デバイスピンに近づけて配置してください。

大電流デバイス出力には、幅の広い金属パターンを使用してください。

大きい過渡電流から小電流信号パスへのノイズ結合および EMI 干渉を低減するために、PGND と AGND のグラウンドは分割する必要があります。寄生効果を低減し、デバイスの消費電力を改善するために、電力段以外のすべての回路 (サーマルパッドを含む) を AGND に接続することを推奨します。必要に応じて、GND\_BK を分割することもできます。電圧オフセットを低減し、ゲートドライバの性能を維持するため、各グラウンドは、ネットタイまたは幅広の抵抗を使って接続します。

本デバイスのサーマルパッドは、PCB の最上層のグラウンドプレーンにはんだ付けする必要があります。複数のビアを使用して最下層の大きなグラウンドプレーンに接続する必要があります。大きい金属プレーンおよび複数のビアを使うと、本デバイス内で発生する  $I^2 \times R_{DS(on)}$  の熱を放散するのに役立ちます。

放熱性を高めるため、サーマルパッドグラウンドに接続されたグラウンド領域を、PCB の全層にわたって最大化します。厚い銅のベタパターンを使うと、接合部から外気への熱抵抗が下がり、ダイ表面からの放熱性が改善されます。

SW\_BK パターンと FB\_BK パターンのグラウンドを分離して、降圧スイッチングがノイズとして降圧の外部帰還ループに結合するのを低減します。負荷切り替えを高速化できるように、FB\_BK パターンをできるだけ広くします。

図 9-1 に、MCF8316D のレイアウト例を示します。また、レイアウト例については、[MCF8316D EVM](#) を参照してください。

## 9.2 レイアウト例

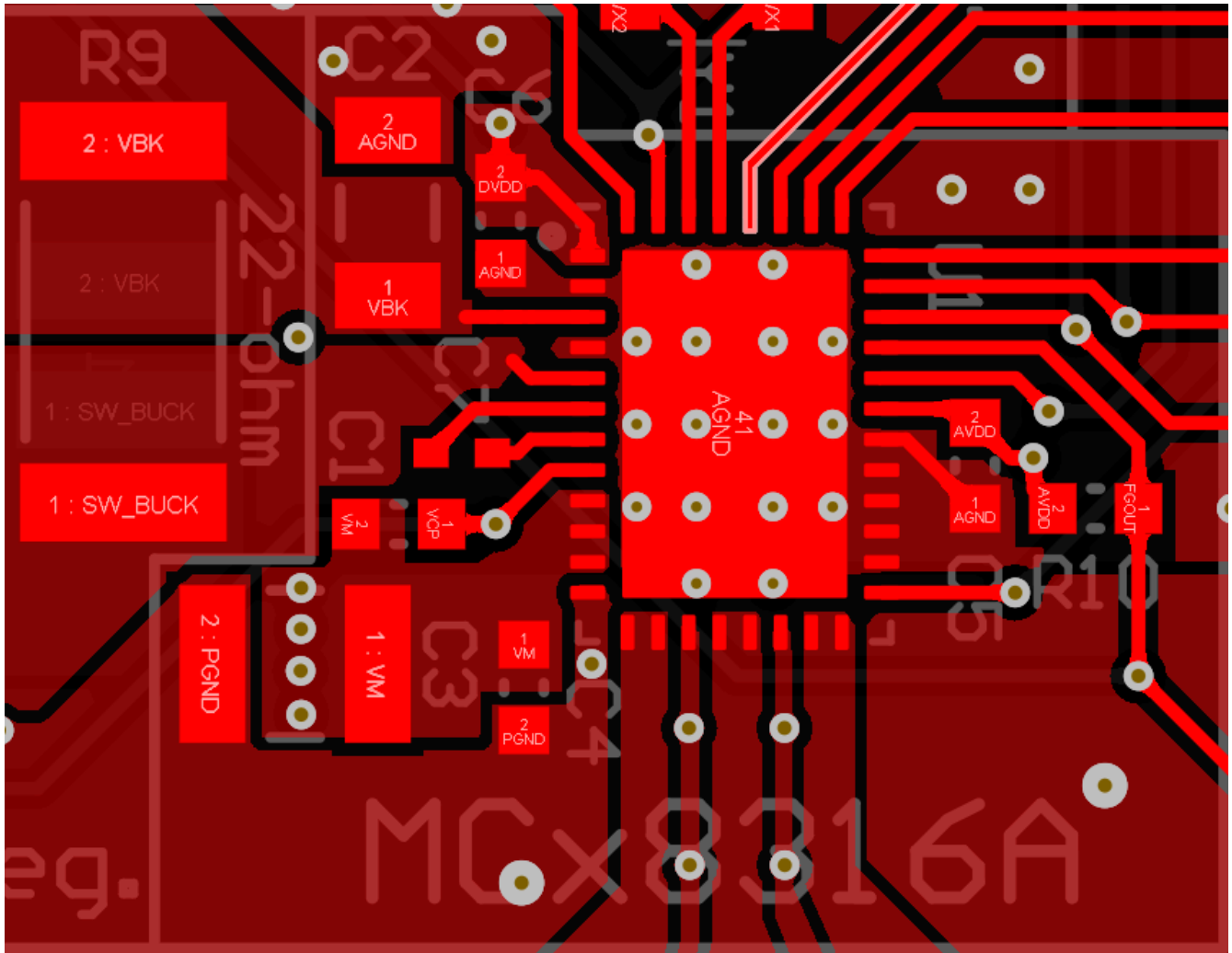


図 9-1. 推奨レイアウト例

### 9.3 熱に関する注意事項

MCF8316D は、前述のようにサーマル シャットダウン機能 (TSD) を備えています。ダイ温度が 150°Cを超えると、ダイ温度が安全なレベルに低下するまで、本デバイスの機能は (最小限に) 無効化されます。

何度もサーマル シャットダウンが作動する場合、それは、消費電力が過大である、放熱が不十分である、周囲温度が高すぎる、のいずれかであることを示しています。

#### 9.3.1 電力散逸

出力 FET 抵抗 ( $R_{DS(on)}$ ) で消費される電力が MCF8316D での消費電力の大部分を占めます。

起動時およびフォルト条件では、FET 電流は通常の動作電流よりもはるかに大きくなります。これらのピーク電流とその持続時間を考慮に入れる必要があります。

デバイスの合計消費電力は、3 つのハーフブリッジそれぞれの消費電力の合計と、スタンバイ電力、LDO および降圧レギュレータでの損失です。

本デバイスが消費して放散できる電力の最大値は、周囲温度とヒートシンクの影響を受けます。

$R_{DS(on)}$  は温度とともに上昇するので、デバイスが発熱すると消費電力が増大することに注意してください。ヒートシンクのサイズを決定する際には、この点を考慮に入れてください。

各損失の計算式の概要を以下の表 9-1 に示します。

**表 9-1. MCF8316D の電力損失**

損失の種類	MCF8316D
スタンバイ消費電力	$P_{standby} = VM \times I_{VM\_TA}$
LDO	BUCK_PS_DIS = 1b の場合、 $P_{LDO} = (VM - V_{AVDD}) \times I_{AVDD}$ BUCK_PS_DIS = 0b の場合、 $P_{LDO} = (V_{BK} - V_{AVDD}) \times I_{AVDD}$
FET の導通	$P_{CON} = 3 \times (I_{RMS(FOC)})^2 \times R_{ds,on(TA)}$
FET のスイッチング	$P_{SW} = 3 \times I_{PK(FOC)} \times V_{PK(FOC)} \times t_{rise/fall} \times f_{PWM}$
ダイオード	$P_{diode} = 3 \times I_{PK(FOC)} \times V_{diode} \times t_{dead} \times f_{PWM}$
降圧	$P_{BK} = 0.11 \times V_{BK} \times I_{BK} (\eta_{BK} = 90\%)$

## 10 デバイスおよびドキュメントのサポート

### 10.1 サポート・リソース

テキサス・インスツルメンツ E2E™ サポート・フォーラムは、エンジニアが検証済みの回答と設計に関するヒントをエキスパートから迅速かつ直接得ることができる場所です。既存の回答を検索したり、独自の質問をしたりすることで、設計に必要な支援を迅速に得ることができます。

リンクされているコンテンツは、各寄稿者により「現状のまま」提供されるものです。これらはテキサス・インスツルメンツの仕様を構成するものではなく、必ずしもテキサス・インスツルメンツの見解を反映したものではありません。テキサス・インスツルメンツの [使用条件](#) を参照してください。

### 10.2 商標

テキサス・インスツルメンツ E2E™ is a trademark of Texas Instruments.

すべての商標は、それぞれの所有者に帰属します。

### 10.3 静電気放電に関する注意事項



この IC は、ESD によって破損する可能性があります。テキサス・インスツルメンツは、IC を取り扱う際には常に適切な注意を払うことを推奨します。正しい取り扱いおよび設置手順に従わない場合、デバイスを破損するおそれがあります。

ESD による破損は、わずかな性能低下からデバイスの完全な故障まで多岐にわたります。精密な IC の場合、パラメータがわずかに変化するだけで公表されている仕様から外れる可能性があるため、破損が発生しやすくなっています。

### 10.4 用語集

[テキサス・インスツルメンツ用語集](#) この用語集には、用語や略語の一覧および定義が記載されています。

## 11 メカニカル、パッケージ、および注文情報

以降のページには、メカニカル、パッケージ、および注文に関する情報が記載されています。この情報は、指定のデバイスに対して提供されている最新のデータです。このデータは予告なく変更されることがあり、ドキュメントの改訂を伴わない場合もあります。本データシートのブラウザ版を使用されている場合は、画面左側の説明をご覧ください。

## 12 改訂履歴

日付	改訂	注
2024 年 12 月	*	初版

**PACKAGING INFORMATION**

Orderable Device	Status (1)	Package Type	Package Drawing	Pins	Package Qty	Eco Plan (2)	Lead finish/ Ball material (6)	MSL Peak Temp (3)	Op Temp (°C)	Device Marking (4/5)	Samples
MCF8316DVRGFR	ACTIVE	VQFN	RGF	40	3000	RoHS & Green	NIPDAU	Level-2-260C-1 YEAR	-40 to 125	MCF83 16D	Samples

(1) The marketing status values are defined as follows:

**ACTIVE:** Product device recommended for new designs.

**LIFEBUY:** TI has announced that the device will be discontinued, and a lifetime-buy period is in effect.

**NRND:** Not recommended for new designs. Device is in production to support existing customers, but TI does not recommend using this part in a new design.

**PREVIEW:** Device has been announced but is not in production. Samples may or may not be available.

**OBSOLETE:** TI has discontinued the production of the device.

(2) **RoHS:** TI defines "RoHS" to mean semiconductor products that are compliant with the current EU RoHS requirements for all 10 RoHS substances, including the requirement that RoHS substance do not exceed 0.1% by weight in homogeneous materials. Where designed to be soldered at high temperatures, "RoHS" products are suitable for use in specified lead-free processes. TI may reference these types of products as "Pb-Free".

**RoHS Exempt:** TI defines "RoHS Exempt" to mean products that contain lead but are compliant with EU RoHS pursuant to a specific EU RoHS exemption.

**Green:** TI defines "Green" to mean the content of Chlorine (Cl) and Bromine (Br) based flame retardants meet JS709B low halogen requirements of <=1000ppm threshold. Antimony trioxide based flame retardants must also meet the <=1000ppm threshold requirement.

(3) MSL, Peak Temp. - The Moisture Sensitivity Level rating according to the JEDEC industry standard classifications, and peak solder temperature.

(4) There may be additional marking, which relates to the logo, the lot trace code information, or the environmental category on the device.

(5) Multiple Device Markings will be inside parentheses. Only one Device Marking contained in parentheses and separated by a "~" will appear on a device. If a line is indented then it is a continuation of the previous line and the two combined represent the entire Device Marking for that device.

(6) Lead finish/Ball material - Orderable Devices may have multiple material finish options. Finish options are separated by a vertical ruled line. Lead finish/Ball material values may wrap to two lines if the finish value exceeds the maximum column width.

**Important Information and Disclaimer:**The information provided on this page represents TI's knowledge and belief as of the date that it is provided. TI bases its knowledge and belief on information provided by third parties, and makes no representation or warranty as to the accuracy of such information. Efforts are underway to better integrate information from third parties. TI has taken and continues to take reasonable steps to provide representative and accurate information but may not have conducted destructive testing or chemical analysis on incoming materials and chemicals. TI and TI suppliers consider certain information to be proprietary, and thus CAS numbers and other limited information may not be available for release.

In no event shall TI's liability arising out of such information exceed the total purchase price of the TI part(s) at issue in this document sold by TI to Customer on an annual basis.



**TAPE AND REEL INFORMATION**

**QUADRANT ASSIGNMENTS FOR PIN 1 ORIENTATION IN TAPE**


\*All dimensions are nominal

Device	Package Type	Package Drawing	Pins	SPQ	Reel Diameter (mm)	Reel Width W1 (mm)	A0 (mm)	B0 (mm)	K0 (mm)	P1 (mm)	W (mm)	Pin1 Quadrant
MCF8316DVRGFR	VQFN	RGF	40	3000	330.0	16.4	5.25	7.25	1.45	8.0	16.0	Q1

**TAPE AND REEL BOX DIMENSIONS**


\*All dimensions are nominal

Device	Package Type	Package Drawing	Pins	SPQ	Length (mm)	Width (mm)	Height (mm)
MCF8316DVRGFR	VQFN	RGF	40	3000	367.0	367.0	35.0

## GENERIC PACKAGE VIEW

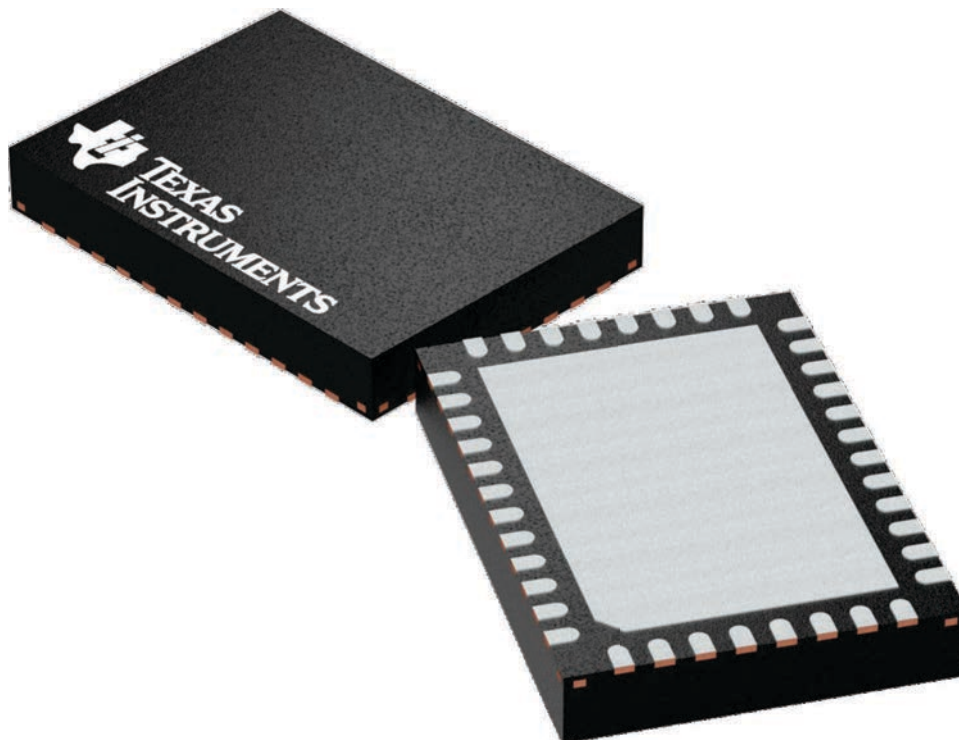
**RGF 40**

**VQFN - 1 mm max height**

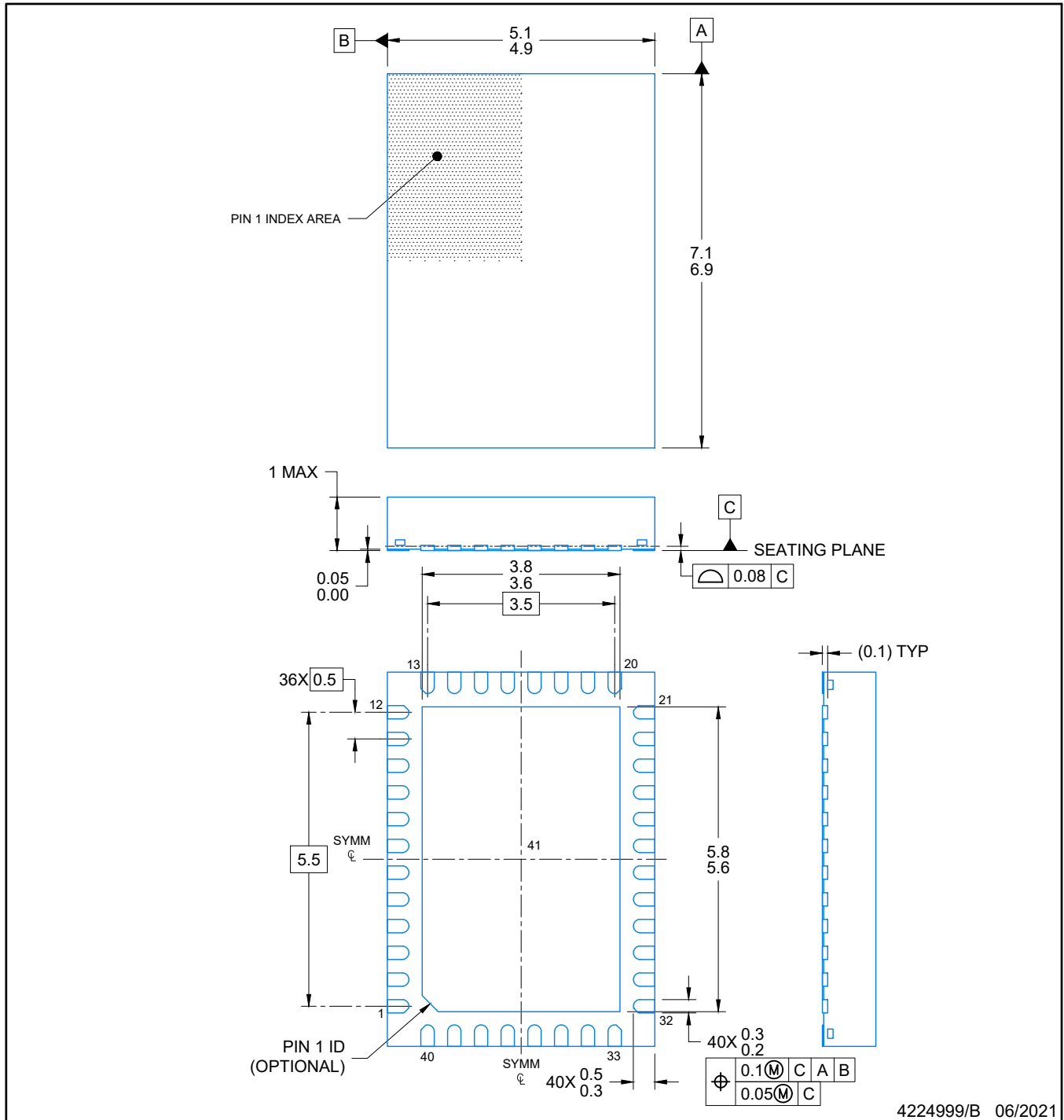
5 x 7, 0.5 mm pitch

PLASTIC QUAD FLAT PACK- NO LEAD

This image is a representation of the package family, actual package may vary.  
Refer to the product data sheet for package details.



4225115/A



4224999/B 06/2021

NOTES:

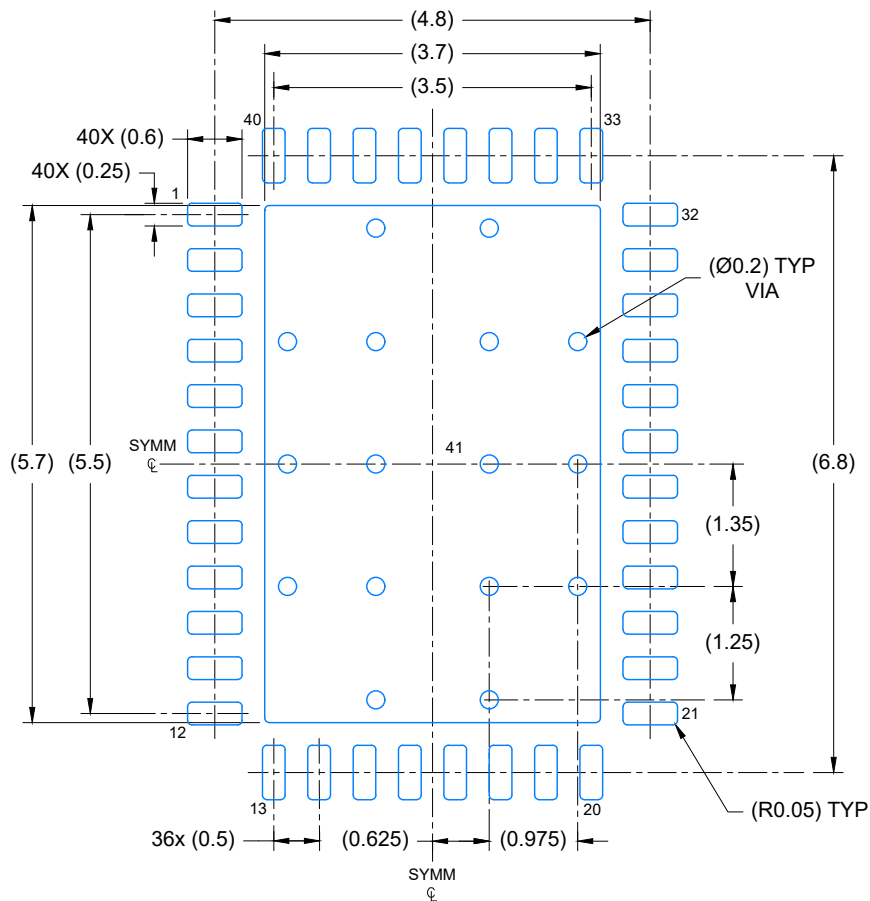
1. All linear dimensions are in millimeters. Any dimensions in parenthesis are for reference only. Dimensioning and tolerancing per ASME Y14.5M.
2. This drawing is subject to change without notice.
3. The package thermal pad must be soldered to the printed circuit board for optimal thermal and mechanical performance.

# EXAMPLE BOARD LAYOUT

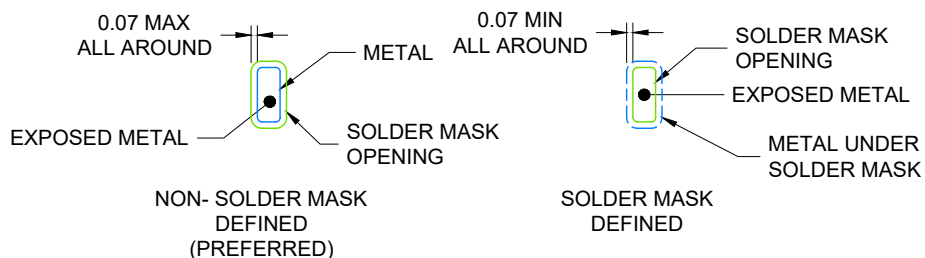
RGF0040E

VQFN - 1 mm max height

PLASTIC QUAD FLAT PACK- NO LEAD



LAND PATTERN EXAMPLE  
EXPOSED METAL SHOWN  
SCALE: 12X



SOLDER MASK DETAILS

4224999/B 06/2021

NOTES: (continued)

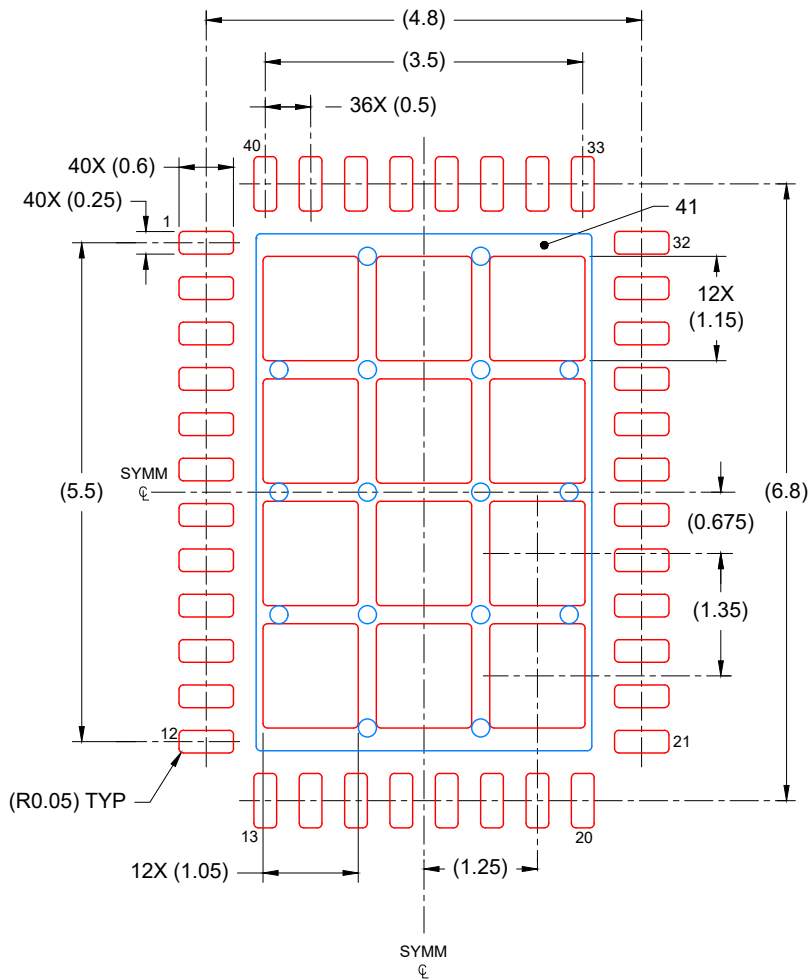
4. This package is designed to be soldered to a thermal pad on the board. For more information, see Texas Instruments literature number SLUA271 ([www.ti.com/lit/slua271](http://www.ti.com/lit/slua271)).
5. Vias are optional depending on application, refer to device data sheet. If any vias are implemented, refer to their locations shown on this view. It is recommended that vias under paste be filled, plugged or tented.

# EXAMPLE STENCIL DESIGN

RGF0040E

VQFN - 1 mm max height

PLASTIC QUAD FLAT PACK- NO LEAD



SOLDER PASTE EXAMPLE  
BASED ON 0.125 mm THICK STENCIL

EXPOSED PAD  
69% PRINTED COVERAGE BY AREA  
SCALE: 12X

4224999/B 06/2021

NOTES: (continued)

6. Laser cutting apertures with trapezoidal walls and rounded corners may offer better paste release. IPC-7525 may have alternate design recommendations.

## 重要なお知らせと免責事項

テキサス・インスツルメンツは、技術データと信頼性データ(データシートを含みます)、設計リソース(リファレンス デザインを含みます)、アプリケーションや設計に関する各種アドバイス、Web ツール、安全性情報、その他のリソースを、欠陥が存在する可能性のある「現状のまま」提供しており、商品性および特定目的に対する適合性の黙示保証、第三者の知的財産権の非侵害保証を含むいかなる保証も、明示的または黙示的にかかわらず拒否します。

これらのリソースは、テキサス・インスツルメンツ製品を使用する設計の経験を積んだ開発者への提供を意図したものです。(1) お客様のアプリケーションに適したテキサス・インスツルメンツ製品の選定、(2) お客様のアプリケーションの設計、検証、試験、(3) お客様のアプリケーションに該当する各種規格や、その他のあらゆる安全性、セキュリティ、規制、または他の要件への確実な適合に関する責任を、お客様のみが単独で負うものとします。

上記の各種リソースは、予告なく変更される可能性があります。これらのリソースは、リソースで説明されているテキサス・インスツルメンツ製品を使用するアプリケーションの開発の目的でのみ、テキサス・インスツルメンツはその使用をお客様に許諾します。これらのリソースに関して、他の目的で複製することや掲載することは禁止されています。テキサス・インスツルメンツや第三者の知的財産権のライセンスが付与されている訳ではありません。お客様は、これらのリソースを自身で使用した結果発生するあらゆる申し立て、損害、費用、損失、責任について、テキサス・インスツルメンツおよびその代理人を完全に補償するものとし、テキサス・インスツルメンツは一切の責任を拒否します。

テキサス・インスツルメンツの製品は、[テキサス・インスツルメンツの販売条件](#)、または [ti.com](https://www.ti.com) やかかるテキサス・インスツルメンツ製品の関連資料などのいずれかを通じて提供する適用可能な条項の下で提供されています。テキサス・インスツルメンツがこれらのリソースを提供することは、適用されるテキサス・インスツルメンツの保証または他の保証の放棄の拡大や変更を意味するものではありません。

お客様がいかなる追加条項または代替条項を提案した場合でも、テキサス・インスツルメンツはそれらに異議を唱え、拒否します。

郵送先住所：Texas Instruments, Post Office Box 655303, Dallas, Texas 75265  
Copyright © 2025, Texas Instruments Incorporated