

## MSPM0G150x ミクスト・シグナル・マイクロコントローラ

### 1 特長

#### • コア

- Arm® 32 ビット Cortex®-M0+ CPU、メモリ保護ユニット付き、最高 80 MHz の周波数

#### • 動作特性

- 拡張動作温度範囲：-40°C ~ 最高 125°C
- 広い電源電圧範囲：1.62V ~ 3.6V

#### • メモリ

- 最大 128KB のフラッシュ・メモリ、誤り訂正符号 (ECC) 付き
- 最大 32KB の ECC 保護 SRAM、ハードウェア・パリティ付き

#### • 高性能アナログ・ペリフェラル

- 最大 17 の外部チャンネルを持つ 2 つの同時サンプリング 12 ビット 4Msps A/D コンバータ (ADC)
  - 250ksps で 14 ビットの実効分解能、ハードウェア平均化付き
- 1 つの 12 ビット、1MSPS、D/A コンバータ (DAC)、出力バッファ内蔵
- 2 つのゼロドリフト・ゼロクロスオーバー・チョップ・オペアンプ (OPA)
  - チョッピングによる 0.5µV/°C のドリフト
  - 最大 32 倍のプログラマブル・ゲイン段を内蔵
- 1 つの汎用アンプ (GPAMP)
- 3 つの高速コンパレータ (COMP)、8 ビットリファレンス電圧 DAC 内蔵
  - 高速モードでの 32ns の伝搬遅延
  - 低消費電力モード動作 (<1µA) をサポート
- ADC、OPA、COMP、DAC 間のアナログ接続をプログラム可能
- 設定可能な 1.4V または 2.5V の内部共有リファレンス電圧 (VREF)
- 温度センサ内蔵

#### • 最適化された低消費電力モード

- RUN：96µA/MHz (CoreMark)
- SLEEP：458µA (4MHz の場合)
- STOP：47µA (32kHz の場合)
- STANDBY：1.5µA (RTC および SRAM 保持)
- SHUTDOWN：78nA (IO ウェークアップ機能付き)

#### • インテリジェント・デジタル・ペリフェラル

- 7 チャンネル DMA コントローラ
- 演算アクセラレータ。DIV、SQRT、MAC、TRIG の各計算をサポート
- 7 つのタイマ、最大 22 の PWM チャンネルをサポート
  - 1 つの 16 ビット汎用タイマ

- 1 つの 16 ビット汎用タイマ、QEI をサポート

- 2 つの 16 ビット汎用タイマ、STANDBY モードでの低消費電力動作をサポート

- 1 つの 32 ビット高分解能汎用タイマ

- 2 つの 16 ビット高度タイマ、最大 12 個の PWM チャンネルのデッドバンドをサポート

- 2 つのウィンドウ・ウォッチドッグ・タイマ
- RTC、アラームおよびカレンダー・モード付き

#### • 拡張通信インターフェイス

- 4 つの UART インターフェイス。1 つは LIN、IrDA、DALI、スマート・カード、マンチエスターをサポート、3 つは STANDBY モードでの低消費電力動作をサポート

- 2 つの I<sup>2</sup>C インターフェイス。FM+ (1Mbit/s) をサポート、さらに STOP モードからのウェークアップをサポート

- 2 つの SPI、1 つで最大 32Mbit/s をサポート。

#### • クロック・システム

- ±1.2% 精度の 4 ~ 32MHz 内部発振器 (SYSOSC)

- 最高 80MHz のフェーズ・ロック・ループ (PLL)

- ±3% 精度の 32kHz 低周波数内部発振器 (LFOSC)

- 外部 4 ~ 48MHz 水晶発振器 (HFXT)

- 外部 32kHz 水晶発振器 (LFXT)

- 外部クロック入力

#### • データの整合性と暗号化

- 巡回冗長検査 (CRC-16、CRC-32)

- 真性乱数生成器 (TRNG)

- 128 または 256 ビットのキーによる AES 暗号化

#### • 柔軟な I/O 機能

- 最大 60 の GPIO

- 2 つの 5V 対応 IO

- 20mA の駆動能力を持つ 2 つの高駆動 IO

#### • 開発サポート

- 2 ピン・シリアル・ワイヤ・デバッグ (SWD)

#### • パッケージ・オプション

- 64 ピン LQFP

- 48 ピン LQFP、VQFN

- 32 ピン VQFN

- 28 ピン VSSOP

- 24 ピン VQFN

#### • ファミリの製品 (「製品比較」も参照)

- MSPM0G1505：32KB フラッシュ、16KB RAM

- MSPM0G1506：64KB フラッシュ、32KB RAM



- MSPM0G1507 : 128KB フラッシュ、32KB RAM
- **開発キットとソフトウェア** (「ツールとソフトウェア」も参照)
  - LP-MSPM0G3507 LaunchPad™ 開発キット
  - MSP ソフトウェア開発キット (SDK)
- 無停電電源およびインバータ
- 電子 POS (EPOS) システム
- 医療 / ヘルスケア
- 試験および測定機器
- ファクトリ・オートメーションおよび制御
- 産業用輸送
- グリッド・インフラストラクチャ
- スマート・メーター
- 通信モジュール
- 照明器具

## 2 アプリケーション

- モーター制御
- 家電製品

## 3 概要

MSPM0G150x マイクロコントローラ (MCU) は、最大 80MHz の周波数で動作する拡張 Arm® Cortex®-M0+ 32 ビット・コア・プラットフォームベースにした MSP 高集積超低消費電力 32 ビット MCU ファミリの一部です。コスト最適化されたこれらの MCU は高性能アナログ・ペリフェラルを統合しており、-40°C ~ 105°C の拡張温度範囲をサポートし、1.62V ~ 3.6V の電源電圧で動作します。

MSPM0G150x デバイスは、最大 128KB の組み込みフラッシュ・プログラム・メモリ (ECC (誤り訂正符号) 内蔵)、最大 32KB の SRAM (ECC およびハードウェア・パリティ付き) を搭載しています。また、メモリ保護ユニット、7 チャンネル DMA、演算アクセラレータに加えて、2 つの 12 ビット 4MSPS ADC、構成可能な内部共有電圧リファレンス、1 つの 12 ビット 1MSPS DAC、リファレンス DAC を内蔵した 3 つの高速コンパレータ、ゲインをプログラム可能な 2 つのゼロドリフト・ゼロクロスオーバー・オペアンプ、1 つの汎用アンプなど各種の高性能アナログ・ペリフェラルも内蔵しています。これらのデバイスは、2 つの 16 ビット高度制御タイマ、5 つの汎用タイマ (QEI インターフェイス用の 1 つの 16 ビット汎用タイマ、STANDBY モード用の 2 つの 16 ビット汎用タイマ、1 つの 32 ビット汎用タイマ)、2 つのウィンドウ付きウォッチドッグ・タイマ、アラームとカレンダー・モードを備えた 1 つの RTC など、インテリジェントなデジタル・ペリフェラルも搭載しています。これらのデバイスは、データ整合性と暗号化ペリフェラル (AES、CRC、TRNG)、および拡張通信インターフェイス (4 つの UART、2 つの I2C、2 つの SPI) を提供します。

テキサス・インスツルメンツの MSPM0 低消費電力 MCU ファミリーは、各種のアナログおよびデジタル回路を内蔵したデバイスで構成されているため、お客様はプロジェクトのニーズを満たす MCU を見つけることができます。MSPM0 MCU ファミリーは、ARM Cortex-M0+ プラットフォームと包括的な超低消費電力のシステム・アーキテクチャを組み合わせたもので、システム設計者は性能向上と消費電力低減を同時に実現できます。

MSPM0G150x は、広範囲にわたるハードウェアおよびソフトウェアのエコシステムによってサポートされており、リファレンス・デザインやコード・サンプルを使って設計を迅速に開始できます。開発キットには、購入可能な LaunchPad が含まれています。また、テキサス・インスツルメンツは無償の MSP ソフトウェア開発キット (SDK) も提供しており、Code Composer Studio™ IDE デスクトップのコンポーネントとして利用できます。また、TI Resource Explorer ではクラウド・バージョンを利用できます。MSPM0 MCU には、広範囲にわたるオンライン資料、MSP Academy によるトレーニング、TI E2E™ サポート・フォーラムによるオンライン・サポートも用意されています。

モジュールの詳細については、『MSPM0 G シリーズ 80MHz マイクロコントローラ・テクニカル・リファレンス・マニュアル』を参照してください。

### 注意

電氣的な過剰ストレスや、データやコード・メモリの不安定化を防止するために、デバイス・レベルの ESD 仕様に従って、システム・レベルの ESD 保護を適用する必要があります。詳細については、『MSP430™ システム・レベル ESD 考慮事項』を参照してください。このアプリケーション・ノートに記載されている原則は、MSPM0 MCU に適用されます。

## 4 機能ブロック図

図 4-1 に、MSPM0G150x の機能ブロック図を示します。

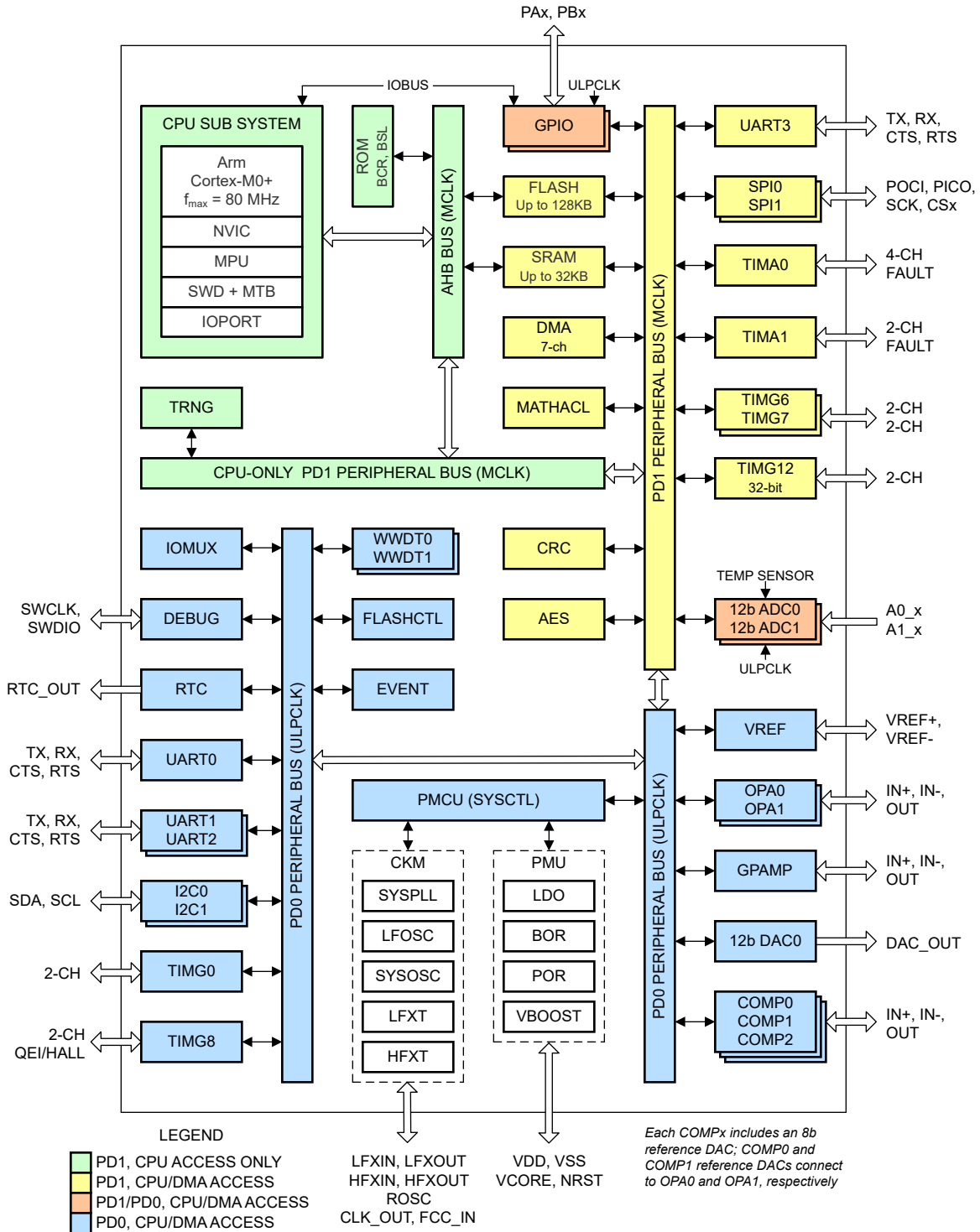


図 4-1. MSPM0G150x の機能ブロック図

ADVANCE INFORMATION

## 目次

<b>1 特長</b> .....	1	8.7 メモリ	61
<b>2 アプリケーション</b> .....	2	8.8 フラッシュ・メモリ	64
<b>3 概要</b> .....	2	8.9 SRAM	65
<b>4 機能ブロック図</b> .....	3	8.10 GPIO	65
<b>5 デバイスの比較</b> .....	5	8.11 IOMUX	65
<b>6 ピン構成および機能</b> .....	6	8.12 ADC	65
6.1 ピン配置図	6	8.13 温度センサ	66
6.2 ピン属性	13	8.14 VREF	66
6.3 信号の説明	18	8.15 COMP	67
6.4 未使用ピンの接続	29	8.16 DAC	68
<b>7 仕様</b> .....	30	8.17 OPA	68
7.1 絶対最大定格	30	8.18 GPAMP	69
7.2 ESD 定格	30	8.19 TRNG	69
7.3 推奨動作条件	30	8.20 AES	69
7.4 熱に関する情報	31	8.21 CRC	70
7.5 電源電流特性	33	8.22 UART	70
7.6 電源シーケンス	34	8.23 I2C	70
7.7 フラッシュ・メモリの特性	35	8.24 SPI	71
7.8 タイミング特性	36	8.25 WWDT	71
7.9 クロック仕様	37	8.26 RTC	71
7.10 デジタル IO	40	8.27 タイマ (TIMx)	72
7.11 アナログ・マルチプレクサ VBOOST	43	8.28 デバイスのアナログ接続	74
7.12 ADC	43	8.29 入力 / 出力の回路図	75
7.13 温度センサ	45	8.30 シリアル・ワイヤ・デバッグ・インターフェイス	76
7.14 VREF	45	8.31 ブート・ストラップ・ローダ (BSL)	76
7.15 コンパレータ (COMP)	46	8.32 デバイス・ファクトリ定数	77
7.16 DAC	47	8.33 識別	77
7.17 GPAMP	48	<b>9 アプリケーション、実装、およびレイアウト</b> .....	78
7.18 OPA	49	9.1 代表的なアプリケーション	78
7.19 I2C	52	<b>10 デバイスおよびドキュメントのサポート</b> .....	79
7.20 SPI	53	10.1 入門と次のステップ	79
7.21 UART	55	10.2 デバイス命名規則	79
7.22 TIMx	55	10.3 ツールとソフトウェア	80
7.23 TRNG	55	10.4 ドキュメントのサポート	81
7.24 エミュレーションおよびデバッグ	55	10.5 サポート・リソース	81
<b>8 詳細説明</b> .....	56	10.6 商標	81
8.1 CPU	56	10.7 静電気放電に関する注意事項	81
8.2 動作モード	56	10.8 用語集	81
8.3 パワー・マネージメント・ユニット (PMU)	58	<b>11 メカニカル、パッケージ、および注文情報</b> .....	82
8.4 クロック・モジュール (CKM)	58	<b>12 改訂履歴</b> .....	82
8.5 DMA	59		
8.6 イベント	60		

## 5 デバイスの比較

### デバイス比較表

デバイス名 <sup>(1) (4)</sup>	フラッシュ / SRAM (KB)	QUAL <sup>(2)</sup>	MATH ACCEL	ADC / CHAN	COMP	DAC	OPA	GPAMP	UART / I2C / SPI	TIMA	TIMG	GPIO	パッケージ [パッケージ・サイズ] <sup>(3)</sup>
MSPM0G1505xPM	32 / 16	S	Y	2 / 17	3	1	2	1	4 / 2 / 2	2	5	60	64 LQFP [12mm × 12mm]
MSPM0G1506xPM	64 / 32												
MSPM0G1507xPM	128 / 32												
MSPM0G1505xPT	32 / 16	S	Y	2 / 16	3	1	2	1	4 / 2 / 2	2	5	44	48 LQFP [9mm × 9mm]
MSPM0G1506xPT	64 / 32												
MSPM0G1507xPT	128 / 32												
MSPM0G1505xRGZ	32 / 16	S	Y	2 / 16	3	1	2	1	4 / 2 / 2	2	5	44	48 VQFN [7mm × 7mm]
MSPM0G1506xRGZ	64 / 32												
MSPM0G1507xRGZ	128 / 32												
MSPM0G1505xRHB	32 / 16	S	Y	2 / 11	3	1	2	1	4 / 2 / 2	2	5	28	32 VQFN [5mm × 5mm]
MSPM0G1506xRHB	64 / 32												
MSPM0G1507xRHB	128 / 32												
MSPM0G1505xDGS28	32 / 16	S	Y	2 / 11	3	1	2	1	4 / 2 / 2	2	5	24	28 VSSOP [7.1mm × 4.9mm]
MSPM0G1506xDGS28	64 / 32												
MSPM0G1507xDGS28	128 / 32												
MSPM0G1505xRGE	32 / 16	S	Y	2 / 9	3	1	2	1	4 / 2 / 2	3	3	20	24 VQFN [4mm × 4mm]
MSPM0G1506xRGE	64 / 32												
MSPM0G1507xRGE	128 / 32												

- (1) 提供中の全デバイスに関する最新の製品、パッケージ、および注文情報については、[セクション 11](#)の「付録：パッケージ・オプション」または[テキサス・インスツルメンツ Web サイト](#)を参照してください。
- (2) デバイス認定：  
• S = -40°C ~ 125°C
- (3) パッケージ・サイズ (長さ × 幅) は公称値であり、該当する場合はピンも含まれます。公差を含めたパッケージの寸法については、[セクション 11](#)を参照してください。
- (4) デバイス名の詳細については、[セクション 10.2](#)を参照してください。

## 6 ピン構成および機能

**システム構成ツール** は、ピンの多重化およびピン設定を容易にするための初期化コードを有効にしたり、構成したり、生成するグラフィカル・インターフェイスを提供します。データシートに示されているピン配置図は、デバイスのピン配置を簡素化するために、主要なペリフェラル機能、内蔵デバイス機能の一部、使用可能なクロック信号を示しています。

ピンの機能の詳細については、「ピンの属性」および「信号の説明」セクションを参照してください。

### 6.1 ピン配置図




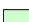

-  Power
-  Reset
-  High-Speed I/O (HSIO)
-  5-V Tolerant Open-Drain I/O (ODIO)
-  High-Drive I/O (HDIO)

図 6-1. ピン配置図の色分け

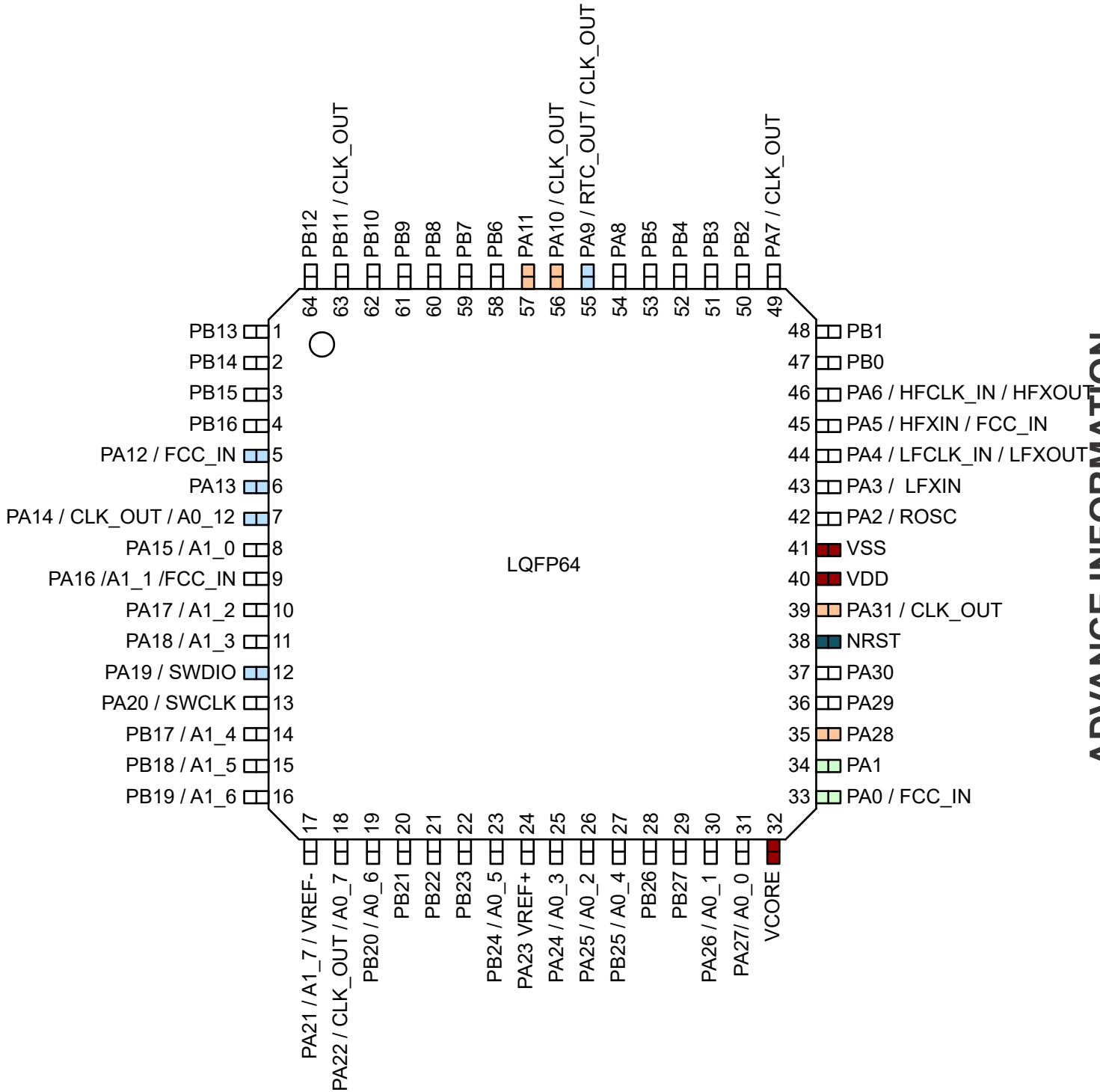


図 6-2. 64ピン PM (LQFP) (上面図)

**ADVANCE INFORMATION**

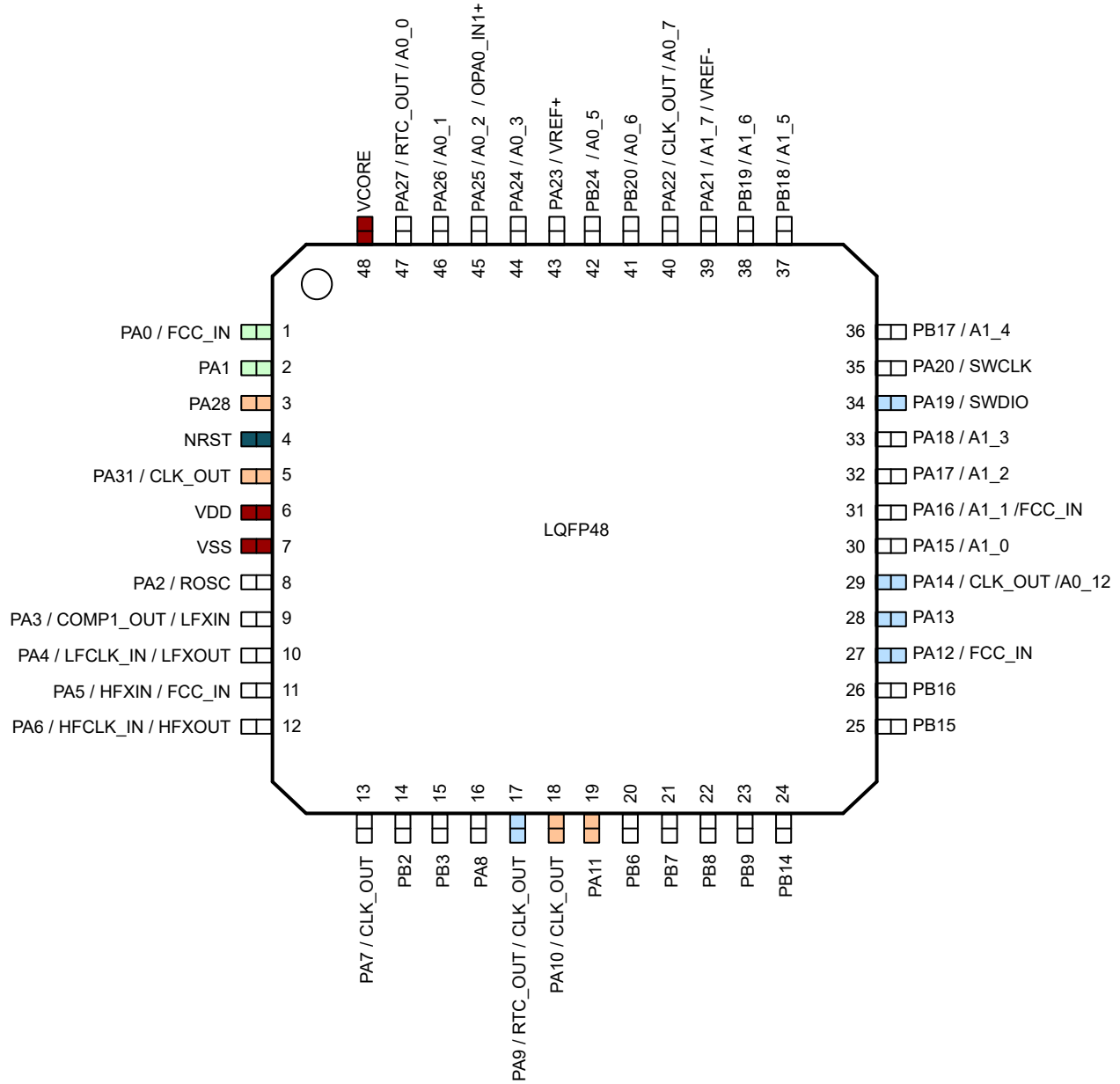


図 6-3. 48 ピン PT (LQFP) (上面図)



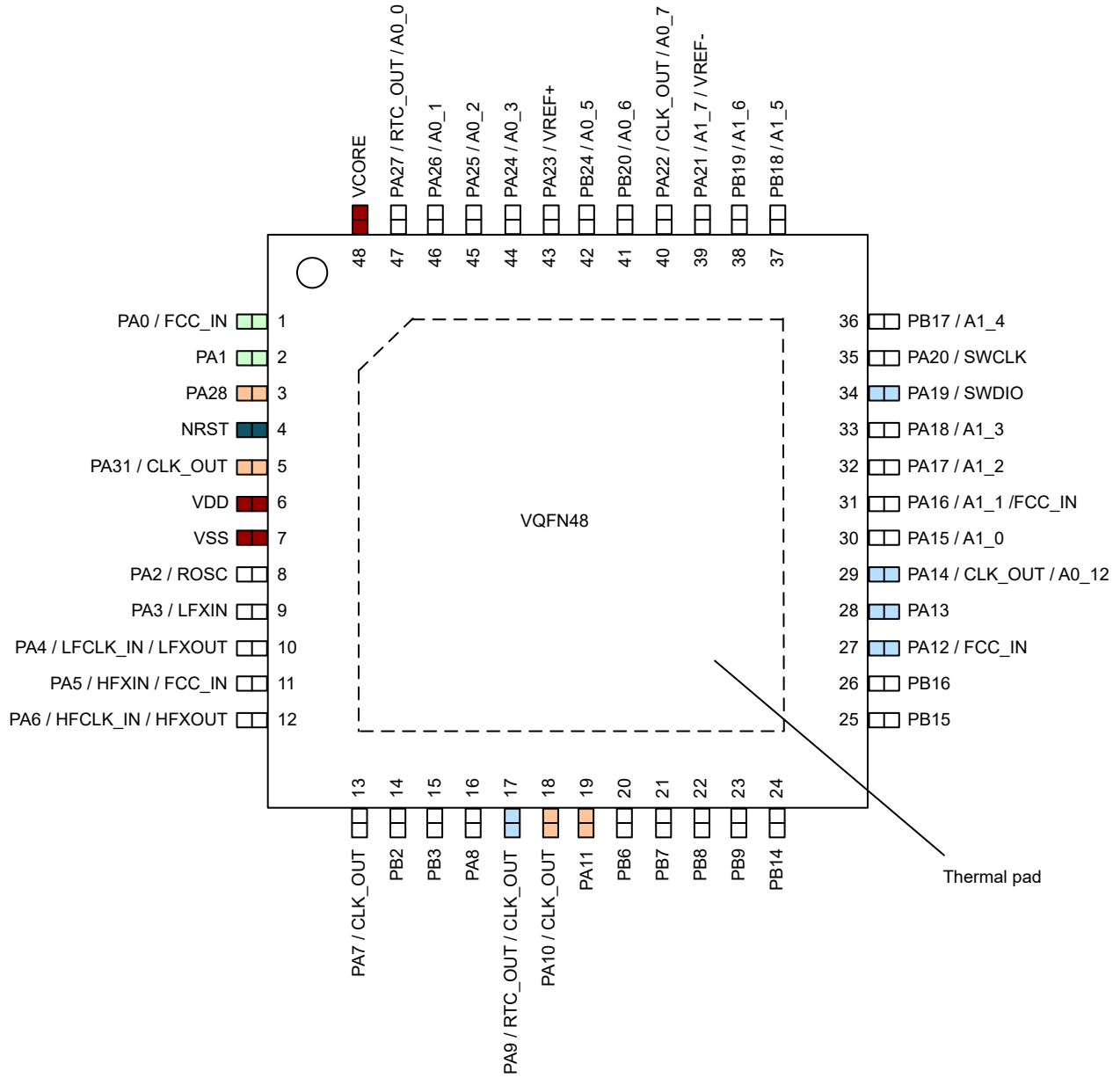


図 6-4. 48ピン RGZ (VQFN) (上面図)

ADVANCE INFORMATION

**ADVANCE INFORMATION**

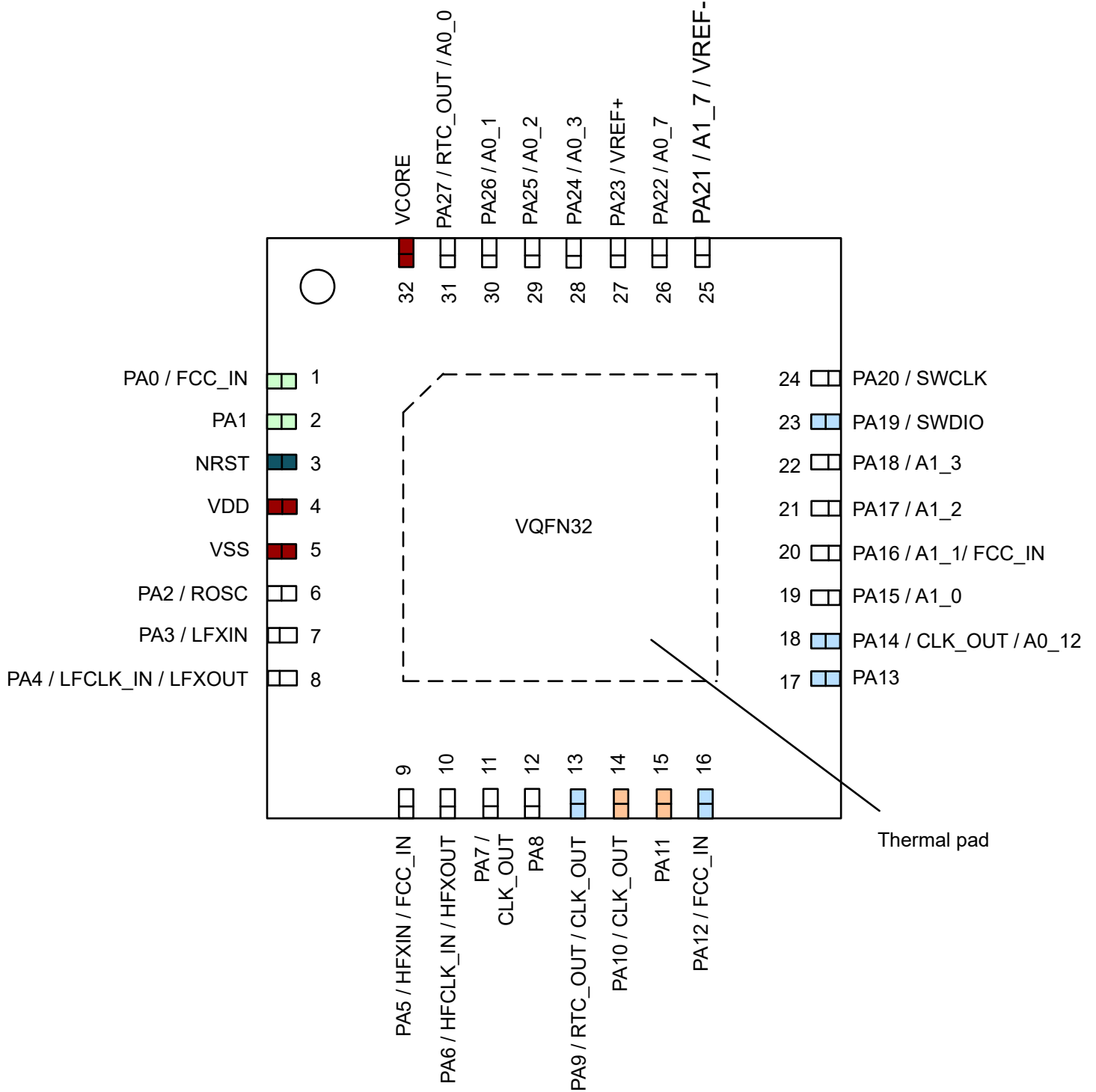


図 6-5. 32 ピン RHB (VQFN) (上面図)

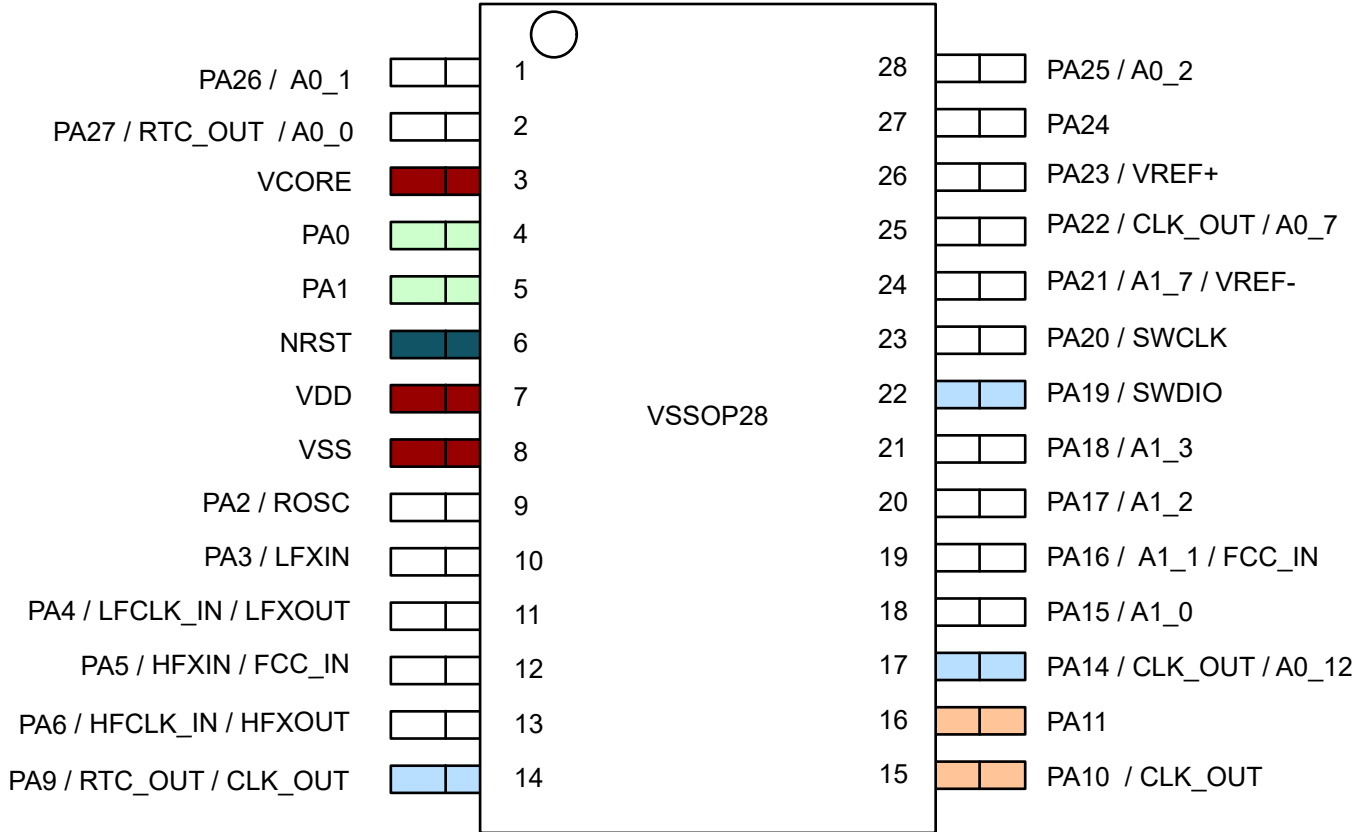


図 6-6. 28 ピン DGS28 (VSSOP) (上面図)

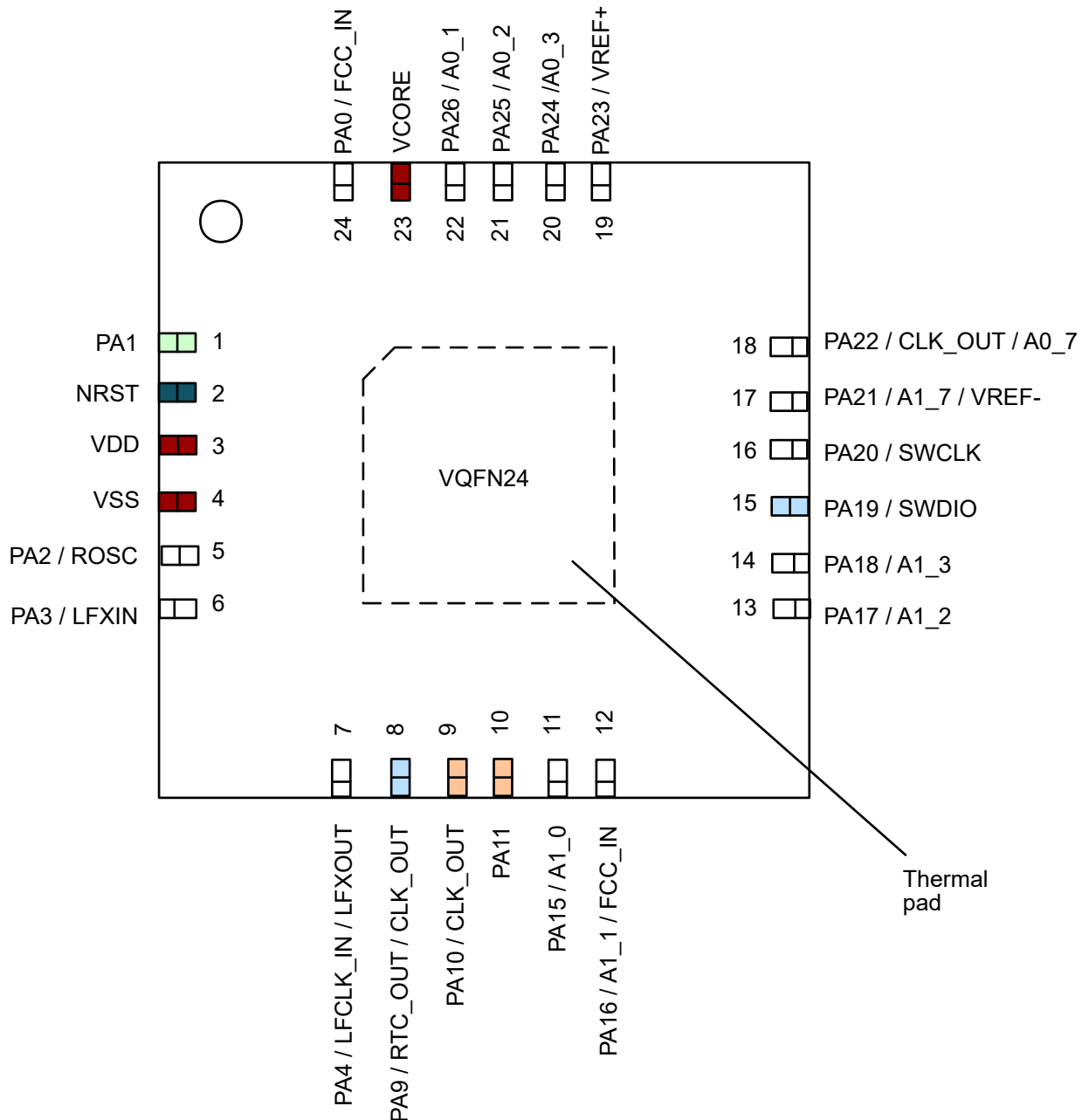


図 6-7. 24 ピン RGE (VQFN) (上面図)

注

各パッケージ・オプションの完全なピン構成および機能については、「[ピンの属性](#)」および「[信号の説明](#)」を参照してください。

## 6.2 ピン属性

次の表に、各デバイス・パッケージの各ピンで利用可能な機能を示します。

---

### 注

デバイス上の各デジタル I/O は、専用のピン制御管理レジスタ (PINCMx) に割り当てられており、ユーザーが PINCM.PF 制御ビットを使って必要なピン機能を設定できます。

---

表 6-1. ピン属性

PINCMx	ピン名	信号名		ピン番号					IO 構造
		アナログ	デジタル [ピン機能] <sup>(1)</sup>	64 LQFP	48 LQFP、VQFN	32 VQFN	28 VSSOP	24 VQFN	
該当なし			VDD	40	6	4	7	3	電源
該当なし			VSS	41	7	5	8	4	電源
該当なし			VCORE	32	48	32	3	23	電源
該当なし			NRST	38	4	3	6	2	リセット
1	PA0		UART0_TX [2] / I2C0_SDA [3] / TIMA0_C0 [4] / TIMA_FAL1 [5] / TIMG8_C1 [6] / FCC_IN [7]	33	1	1	4	24	5V 対応オープン・ドレイン
2	PA1		UART0_RX [2] / I2C0_SCL [3] / TIMA0_C1 [4] / TIMA_FAL2 [5] / TIMG8_IDX [6] / TIMG8_C0 [7]	34	2	2	5	1	5V 対応オープン・ドレイン
3	PA28		UART0_TX [2] / I2C0_SDA [3] / TIMA0_C3 [4] / TIMA_FAL0 [5] / TIMG7_C0 [6] / TIMA1_C0 [7]	35	3	-	-	-	高駆動
4	PA29		I2C1_SCL [2] / UART2_RTS [3] / TIMG8_C0 [4] / TIMG6_C0 [5]	36	-	-	-	-	標準
5	PA30		I2C1_SDA [2] / UART2_CTS [3] / TIMG8_C1 [4] / TIMG6_C1 [5]	37	-	-	-	-	標準
6	PA31		UART0_RX [2] / I2C0_SCL [3] / TIMA0_C3N [4] / TIMG12_C1 [5] / CLK_OUT [6] / TIMG7_C1 [7] / TIMA1_C1 [8]	39	5	-	-	-	高駆動
7	PA2	ROSC	TIMG8_C1 [2] / SPI0_CS0 [3] / TIMG7_C1 [4] / SPI1_CS0 [5]	42	8	6	9	5	標準
8	PA3	LFXIN	TIMG8_C0 [2] / SPI0_CS1 [3] / UART2_CTS [4] / TIMA0_C2 [5] / COMP1_OUT [6] / TIMG7_C0 [7] / TIMA0_C1 [8] / I2C1_SDA [9]	43	9	7	10	6	標準
9	PA4	LFXOUT	TIMG8_C1 [2] / SPI0_POC1 [3] / UART2_RTS [4] / TIMA0_C3 [5] / LFCLK_IN [6] / TIMG7_C1 [7] / TIMA0_C1N [8] / I2C1_SCL [9]	44	10	8	11	7	標準
10	PA5	HFXIN	TIMG8_C0 [2] / SPI0_PICO [3] / TIMA_FAL1 [4] / TIMG0_C0 [5] / TIMG6_C0 [6] / FCC_IN [7]	45	11	9	12	-	標準
11	PA6	HFXOUT	TIMG8_C1 [2] / SPI0_SCK [3] / TIMA_FAL0 [4] / TIMG0_C1 [5] / HFCLK_IN [6] / TIMG6_C1 [7] / TIMA0_C2N [8]	46	12	10	13	-	標準
12	PB0		UART0_TX [2] / SPI1_CS2 [3] / TIMA1_C0 [4] / TIMA0_C2 [5]	47	-	-	-	-	標準
13	PB1		UART0_RX [2] / SPI1_CS3 [3] / TIMA1_C1 [4] / TIMA0_C2N [5]	48	-	-	-	-	標準
14	PA7		COMP0_OUT [2] / CLK_OUT [3] / TIMG8_C0 [4] / TIMA0_C2 [5] / TIMG8_IDX [6] / TIMG7_C1 [7] / TIMA0_C1 [8]	49	13	11	-	-	標準
15	PB2		UART3_TX [2] / UART2_CTS [3] / I2C1_SCL [4] / TIMA0_C3 [5] / UART1_CTS [6] / TIMG6_C0 [7] / TIMA1_C0 [8]	50	14	-	-	-	標準

ADVANCE INFORMATION

**表 6-1. ピン属性 (continued)**

PINCMx	ピン名	信号名		ピン番号					IO 構造
		アナログ	デジタル [ピン機能] <sup>(1)</sup>	64 LQFP	48 LQFP、VQFN	32 VQFN	28 VSSOP	24 VQFN	
16	PB3		UART3_RX [2] / UART2_RTS [3] / I2C1_SDA [4] / TIMA0_C3N [5] / UART1_RTS [6] / TIMG6_C1 [7] / TIMA1_C1 [8]	51	15	-	-	-	標準
17	PB4		UART1_TX [2] / UART3_CTS [3] / TIMA1_C0 [4] / TIMA0_C2 [5] / TIMA1_C0N [6]	52	-	-	-	-	標準
18	PB5		UART1_RX [2] / UART3_RTS [3] / TIMA1_C1 [4] / TIMA0_C2N [5] / TIMA1_C1N [6]	53	-	-	-	-	標準
19	PA8		UART1_TX [2] / SPI0_CS0 [3] / UART0_RTS [4] / TIMA0_C0 [5] / TIMA1_C0N [6]	54	16	12	-	-	標準
20	PA9		UART1_RX [2] / SPI0_PICO [3] / UART0_CTS [4] / TIMA0_C1 [5] / RTC_OUT [6] / TIMA0_C0N [7] / TIMA1_C1N [8] / CLK_OUT [9]	55	17	13	14	8	高速
21	PA10		UART0_TX [2] / SPI0_POCI [3] / I2C0_SDA [4] / TIMA1_C0 [5] / TIMG12_C0 [6] / TIMA0_C2 [7] / I2C1_SDA [8] / CLK_OUT [9]	56	18	14	15	9	高駆動
22	PA11		UART0_RX [2] / SPI0_SCK [3] / I2C0_SCL [4] / TIMA1_C1 [5] / COMP0_OUT [6] / TIMA0_C2N [7] / I2C1_SCL [8]	57	19	15	16	10	高駆動
23	PB6		UART1_TX [2] / SPI1_CS0 [3] / SPI0_CS1 [4] / TIMG8_C0 [5] / UART2_CTS [6] / TIMG6_C0 [7] / TIMA1_C0N [8]	58	20	-	-	-	標準
24	PB7		UART1_RX [2] / SPI1_POCI [3] / SPI0_CS2 [4] / TIMG8_C1 [5] / UART2_RTS [6] / TIMG6_C1 [7] / TIMA1_C1N [8]	59	21	-	-	-	標準
25	PB8		UART1_CTS [2] / SPI1_PICO [3] / TIMA0_C0 [4] / COMP1_OUT [5]	60	22	-	-	-	標準
26	PB9		UART1_RTS [2] / SPI1_SCK [3] / TIMA0_C1 [4] / TIMA0_C0N [5]	61	23	-	-	-	標準
27	PB10		TIMG0_C0 [2] / TIMG8_C0 [3] / COMP1_OUT [4] / TIMG6_C0 [5]	62	-	-	-	-	標準
28	PB11		TIMG0_C1 [2] / TIMG8_C1 [3] / CLK_OUT [4] / TIMG6_C1 [5]	63	-	-	-	-	標準
29	PB12		UART3_TX [2] / TIMA0_C2 [3] / TIMA_FAL1 [4] / TIMA0_C1 [5]	64	-	-	-	-	標準
30	PB13		UART3_RX [2] / TIMA0_C3 [3] / TIMG12_C0 [4] / TIMA0_C1N [5]	1	-	-	-	-	標準
31	PB14		SPI1_CS3 [2] / SPI1_POCI [3] / SPI0_CS3 [4] / TIMG12_C1 [5] / TIMG8_IDX [6] / TIMA0_C0 [7]	2	24	-	-	-	標準
32	PB15		UART2_TX [2] / SPI1_PICO [3] / UART3_CTS [4] / TIMG8_C0 [5] / TIMG7_C0 [6]	3	25	-	-	-	標準

**ADVANCE INFORMATION**

表 6-1. ピン属性 (continued)

PINCMx	ピン名	信号名		ピン番号					IO 構造
		アナログ	デジタル [ピン機能] <sup>(1)</sup>	64 LQFP	48 LQFP、VQFN	32 VQFN	28 VSSOP	24 VQFN	
33	PB16		UART2_RX [2] / SPI1_SCK [3] / UART3_RTS [4] / TIMG8_C1 [5] / TIMG7_C1 [6]	4	26	-	-	-	標準
34	PA12		UART3_CTS [2] / SPI0_SCK [3] / TIMG0_C0 [4] / TIMA0_C3 [6] / FCC_IN [7]	5	27	16	-	-	高速
35	PA13	COMP0_IN2-	UART3_RTS [2] / SPI0_POCI [3] / UART3_RX [4] / TIMG0_C1 [5] / TIMA0_C3N [7]	6	28	17	-	-	高速
36	PA14	COMP0_IN2+ / A0_12	UART0_CTS [2] / SPI0_PICO [3] / UART3_TX [4] / TIMG12_C0 [5] / CLK_OUT [6]	7	29	18	17	-	高速
37	PA15	A1_0 / DAC_OUT / OPA0_IN2+ / OPA1_IN2+ / COMP0_IN3+ / COMP1_IN3+	UART0_RTS [2] / SPI1_CS2 [3] / I2C1_SCL [4] / TIMA1_C0 [5] / TIMG8_IDX [6] / TIMA1_C0N [7] / TIMA0_C2 [8]	8	30	19	18	11	標準
38	PA16	A1_1 / OPA1_OUT	COMP2_OUT [2] / SPI1_POCI [3] / I2C1_SDA [4] / TIMA1_C1 [5] / TIMA1_C1N [6] / TIMA0_C2N [7] / FCC_IN [8]	9	31	20	19	12	標準
39	PA17	A1_2 / OPA1_IN1- / COMP0_IN1-	UART1_TX [2] / SPI1_SCK [3] / I2C1_SCL [4] / TIMA0_C3 [5] / TIMG7_C0 [6] / TIMA1_C0 [7]	10	32	21	20	13	標準 (ウェーク付き) <sup>(2)</sup>
40	PA18	A1_3 / OPA1_IN1+ / COMP0_IN1+ / GPAMP_IN-	UART1_RX [2] / SPI1_PICO [3] / I2C1_SDA [4] / TIMA0_C3N [5] / TIMG7_C1 [6] / TIMA1_C1 [7]	11	33	22	21	14	標準 (ウェーク付き) <sup>(2)</sup>
41	PA19		SWDIO [2]	12	34	23	22	15	高速
42	PA20		SWCLK [2]	13	35	24	23	16	標準
43	PB17	A1_4 / COMP1_IN2-	UART2_TX [2] / SPI0_PICO [3] / SPI1_CS1 [4] / TIMA1_C0 [5] / TIMA0_C2 [6]	14	36	-	-	-	標準
44	PB18	A1_5 / COMP1_IN2+	UART2_RX [2] / SPI0_SCK [3] / SPI1_CS2 [4] / TIMA1_C1 [5] / TIMA0_C2N [6]	15	37	-	-	-	標準
45	PB19	A1_6 / COMP2_IN1+ / OPA1_IN0+	COMP2_OUT [2] / SPI0_POCI [3] / TIMG8_C1 [4] / UART0_CTS [5] / TIMG7_C1 [6]	16	38	-	-	-	標準
46	PA21	A1_7 / COMP2_IN1- / VREF-	UART2_TX [2] / TIMG8_C0 [3] / UART1_CTS [4] / TIMA0_C0 [5] / TIMG6_C0 [6]	17	39	25	24	17	標準
47	PA22	A0_7 / GPAMP_OUT / OPA0_OUT	UART2_RX [2] / TIMG8_C1 [3] / UART1_RTS [4] / TIMA0_C1 [5] / CLK_OUT [6] / TIMA0_C0N [7] / TIMG6_C1 [8]	18	40	26	25	18	標準
48	PB20	A0_6 / OPA1_IN0-	SPI0_CS2 [2] / SPI1_CS0 [3] / TIMA0_C2 [4] / TIMG12_C0 [5] / TIMA_FAL1 [6] / TIMA0_C1 [7] / TIMA1_C1N [8]	19	41	-	-	-	標準
49	PB21	COMP2_IN0+	SPI1_POCI [2] / TIMG8_C0 [3]	20	-	-	-	-	標準
50	PB22	COMP2_IN0-	SPI1_PICO [2] / TIMG8_C1 [3]	21	-	-	-	-	標準

ADVANCE INFORMATION



表 6-1. ピン属性 (continued)

PINCMx	ピン名	信号名		ピン番号					IO 構造
		アナログ	デジタル [ピン機能] (1)	64 LQFP	48 LQFP、VQFN	32 VQFN	28 VSSOP	24 VQFN	
51	PB23		SPI1_SCK [2] / COMP0_OUT [3] / TIMA_FAL0 [4]	22	-	-	-	-	標準
52	PB24	A0_5 / COMP1_IN1+	SPI0_CS3 [2] / SPI0_CS1 [3] / TIMA0_C3 [4] / TIMG12_C1 [5] / TIMA0_C1N [6] / TIMA1_CON [7]	23	42	-	-	-	標準
53	PA23	COMP1_IN1- / VREF+	UART2_TX [2] / SPI0_CS3 [3] / TIMA0_C3 [4] / TIMG0_C0 [5] / UART3_CTS [6] / TIMG7_C0 [7] / TIMG8_C0 [8]	24	43	27	26	19	標準
54	PA24	A0_3 / OPA0_IN1-	UART2_RX [2] / SPI0_CS2 [3] / TIMA0_C3N [4] / TIMG0_C1 [5] / UART3_RTS [6] / TIMG7_C1 [7] / TIMA1_C1 [8]	25	44	28	27	20	標準
55	PA25	A0_2 / OPA0_IN1+	UART3_RX [2] / SPI1_CS3 [3] / TIMG12_C1 [4] / TIMA0_C3 [5] / TIMA0_C1N [6]	26	45	29	28	21	標準
56	PB25	A0_4	UART0_CTS [2] / SPI0_CS0 [3] / TIMA_FAL2 [4]	27	-	-	-	-	標準
57	PB26	COMP1_IN0+	UART0_RTS [2] / SPI0_CS1 [3] / TIMA0_C3 [4] / TIMG6_C0 [5] / TIMA1_C0 [6]	28	-	-	-	22	標準
58	PB27	COMP1_IN0-	COMP2_OUT [2] / SPI1_CS1 [3] / TIMA0_C3N [4] / TIMG6_C1 [5] / TIMA1_C1 [6]	29	-	-	-	-	標準
59	PA26	A0_1 / COMP0_IN0+ / OPA0_IN0+ / GPAMP_IN+	UART3_TX [2] / SPI1_CS0 [3] / TIMG8_C0 [4] / TIMA_FAL0 [5] / TIMG7_C0 [7]	30	46	30	1	1	標準
60	PA27	A0_0 / COMP0_IN0- / OPA0_IN0-	RTC_OUT [2] / SPI1_CS1 [3] / TIMG8_C1 [4] / TIMA_FAL2 [5] / TIMG7_C1 [7]	31	47	31	2	2	標準

- (1) アナログ機能 (例 : OPA 入力 / 出力、COMP 入力) を使う場合、IOMUX の PINCM.PF と PINCM.PC を 0 に設定する必要があります。デバイス上の各デジタル I/O は、専用のピン制御管理レジスタ (PINCMx) に割り当てられており、ユーザーが PINCM.PF 制御ビットを使って必要なピン機能を設定できます。
- (2) ウェーク付きの標準機能では、I/O を使って、最低消費電力の SHUTDOWN モードからデバイスをウェークアップできます。すべての I/O は、それよりも高いレベルの低消費電力モードから MCU をウェークアップするように構成できます。詳細については、『MSPM0 G シリーズ 80MHz マイクロコントローラ・テクニカル・リファレンス・マニュアル』の「GPIO FastWake」セクションを参照してください。

表 6-2. IO タイプ別のデジタル IO 機能

IO 構造	反転制御	駆動能力制御	ヒステリシス制御	プルアップ抵抗	プルダウン抵抗	ウェークアップ・ロジック
標準駆動	Y			Y	Y	
標準駆動 (ウェーク付き) (1)	Y			Y	Y	Y
高駆動	Y	Y		Y	Y	Y
高速	Y	Y		Y	Y	
5V 対応オープン・ドレイン	Y		Y		Y	Y

### 6.3 信号の説明

表 6-3. 信号の説明

機能	信号名	ピン番号 <sup>(1)</sup>					ピンの種類 <sup>(2)</sup>	説明
		64 PM	48 PT、 RGZ	32 RHB	28 DGS28	24 VQFN		
ADC	A0_0	31	47	31	2	2	I	ADC0 アナログ入力 0
	A0_1	30	46	30	1	1	I	ADC0 アナログ入力 1
	A0_2	26	45	29	28	–	I	ADC0 アナログ入力 2
	A0_3	25	44	28	27	20	I	ADC0 アナログ入力 3
	A0_4	27	–	–	–	–	I	ADC0 アナログ入力 4
	A0_5	23	42	–	–	–	I	ADC0 アナログ入力 5
	A0_6	19	41	–	–	–	I	ADC0 アナログ入力 6
	A0_7	18	40	26	25	18	I	ADC0 アナログ入力 7
	A0_12	7	29	18	17	–	I	ADC0 アナログ入力 12
	A1_0	8	30	19	18	–	I	ADC1 アナログ入力 0
	A1_1	9	31	20	19	–	I	ADC1 アナログ入力 1
	A1_2	10	32	21	20	14	I	ADC1 アナログ入力 2
	A1_3	11	33	22	21	15	I	ADC1 アナログ入力 3
	A1_4	14	36	–	–	–	I	ADC1 アナログ入力 4
	A1_5	15	37	–	–	–	I	ADC1 アナログ入力 5
	A1_6	16	38	–	–	–	I	ADC1 アナログ入力 6
	A1_7	17	39	25	24	–	I	ADC1 アナログ入力 7
BSL	BSL_invoke	11	33	22	21	15	I	ブートローダの呼び出しに使用する入力ピン
BSL (I <sup>2</sup> C)	BSLSCL	34	2	2	5	–	I/O	デフォルトの I <sup>2</sup> C BSL クロック
	BSLSDA	33	1	1	4	–	I/O	デフォルトの I <sup>2</sup> C BSL データ
BSL (UART)	BSLRX	57	19	15	16	12	I	デフォルトの UART BSL 受信
	BSLTX	56	18	14	15	11	O	デフォルトの UART BSL 送信
クロック	CLK_OUT	7	5	11			O	設定可能クロック出力
		18	13	13	14	10		
		39	17	14	15	11		
		49	18	18	17	18		
		55	29	18	25			
		56	40	26				
	63							
	HFCLK_IN	46	12	10	13	9	I	デジタル高周波数クロック入力
HFXIN	45	11	9	12	8	I	高周波数水晶発振器 HFXT の入力	
HFXOUT	46	12	10	13	9	O	高周波数水晶発振器 HFXT の出力	
LFCLK_IN	44	10	8	11	–	I	デジタル低周波数クロック入力	
LFXIN	43	9	7	10	–	I	低周波数水晶発振器 LFX の入力	
LFXOUT	44	10	8	11	–	O	低周波数水晶発振器 LFX の出力	
ROSC	42	8	6	9	7	I	発振器の精度向上のために使用する外付け抵抗	

表 6-3. 信号の説明 (continued)

機能	信号名	ピン番号 <sup>(1)</sup>					ピンの種類 <sup>(2)</sup>	説明
		64 PM	48 PT、RGZ	32 RHB	28 DGS28	24 VQFN		
コンパレータ	COMP0_IN0-	31	47	31	2	2	I	コンパレータ 0 反転入力 0
	COMP0_IN0+	30	46	30	1	1	I	コンパレータ 0 非反転入力 0
	COMP0_IN1-	10	32	21	20	14	I	コンパレータ 0 反転入力 1
	COMP0_IN1+	11	33	22	21	15	I	コンパレータ 0 非反転入力 1
	COMP0_IN2-	6	28	17	–	–	I	コンパレータ 0 反転入力 2
	COMP0_IN2+	7	29	18	17	–	I	コンパレータ 0 非反転入力 2
	COMP0_IN3+	8	30	19	18	11	I	コンパレータ 0 非反転入力 3
	COMP0_OUT	22 49 57	13 19	11 15	16	12	O	コンパレータ 0 出力
	COMP1_IN0-	29	–	–	–	–	I	コンパレータ 1 反転入力 0
	COMP1_IN0+	28	–	–	–	–	I	コンパレータ 1 非反転入力 0
	COMP1_IN1-	24	43	27	26	19	I	コンパレータ 1 反転入力 1
	COMP1_IN1+	23	42	–	–	–	I	コンパレータ 1 非反転入力 1
	COMP1_IN2-	14	36	–	–	–	I	コンパレータ 1 反転入力 2
	COMP1_IN3+	8	30	19	18	11	I	コンパレータ 1 非反転入力 3
	COMP1_OUT	43 60 62	9 22	7	10	–	O	コンパレータ 1 出力
	COMP2_IN0-	21	–	–	–	–	I	コンパレータ 2 反転入力 0
	COMP2_IN0+	20	–	–	–	–	I	コンパレータ 2 非反転入力 0
	COMP2_IN1-	17	39	25	24	–	I	コンパレータ 2 反転入力 1
COMP2_IN1+	16	38	–	–	–	I	コンパレータ 2 非反転入力 1	
COMP2_OUT	9 16 29	31 38	20	19	–	O	コンパレータ 2 出力	
DAC	DAC_OUT	8	30	19	18	11	O	DAC 出力
デバッグ	SWCLK	13	35	24	23	17	I	シリアル・ワイヤ・デバッグ入カクロック
	SWDIO	12	34	23	22	16	I/O	シリアル・ワイヤ・デバッグ・データ入力/出力
FCC	FCC_IN	5 9 33 45	1 11 27 31	1 9 16 20	4 12 19	8 13	I	周波数クロック・カウンタ入力
汎用アンプ	GPAMP_IN+	30	46	30	1	1	I	GPAMP 非反転端子入力
	GPAMP_IN-	11	33	22	21	15	I	GPAMP 反転端子入力
	GPAMP_OUT	18	40	26	25	18	O	GPAMP 出力

表 6-3. 信号の説明 (continued)

機能	信号名	ピン番号 <sup>(1)</sup>					ピンの種類 <sup>(2)</sup>	説明
		64 PM	48 PT、 RGZ	32 RHB	28 DGS28	24 VQFN		
GPIO	PA0	33	1	1	4	–	I/O	SHUTDOWN からのウェークアップ機能を備えた汎用デジタル I/O
	PA1	34	2	2	5	–	I/O	SHUTDOWN からのウェークアップ機能を備えた汎用デジタル I/O
	PA2	42	8	6	9	7	I/O	汎用デジタル I/O
	PA3	43	9	7	10	–	I/O	汎用デジタル I/O
	PA4	44	10	8	11	–	I/O	汎用デジタル I/O
	PA5	45	11	9	12	8	I/O	汎用デジタル I/O
	PA6	46	12	10	13	9	I/O	汎用デジタル I/O
	PA7	49	13	11	–	–	I/O	汎用デジタル I/O
	PA8	54	16	12	–	–	I/O	汎用デジタル I/O
	PA9	55	17	13	14	10	I/O	汎用デジタル I/O
	PA10	56	18	14	15	11	I/O	SHUTDOWN からのウェークアップ機能を備えた汎用デジタル I/O
	PA11	57	19	15	16	12	I/O	SHUTDOWN からのウェークアップ機能を備えた汎用デジタル I/O
	PA12	5	27	16	–	13	I/O	汎用デジタル I/O
	PA13	6	28	17	–	–	I/O	汎用デジタル I/O
	PA14	7	29	18	17	–	I/O	汎用デジタル I/O
	PA15	8	30	19	18	–	I/O	汎用デジタル I/O
	PA16	9	31	20	19	–	I/O	汎用デジタル I/O
	PA17	10	32	21	20	14	I/O	SHUTDOWN からのウェークアップ機能を備えた汎用デジタル I/O
	PA18	11	33	22	21	15	I/O	SHUTDOWN からのウェークアップ機能を備えた汎用デジタル I/O
	PA19	12	34	23	22	16	I/O	汎用デジタル I/O
	PA20	13	35	24	23	17	I/O	汎用デジタル I/O
	PA21	17	39	25	24	–	I/O	汎用デジタル I/O
	PA22	18	40	26	25	18	I/O	汎用デジタル I/O
	PA23	24	43	27	26	19	I/O	汎用デジタル I/O
	PA24	25	44	28	27	20	I/O	汎用デジタル I/O
	PA25	26	45	29	28	–	I/O	汎用デジタル I/O
	PA26	30	46	30	1	1	I/O	汎用デジタル I/O
	PA27	31	47	31	2	2	I/O	汎用デジタル I/O
	PA28	35	3	–	–	–	I/O	SHUTDOWN からのウェークアップ機能を備えた汎用デジタル I/O
	PA29	36	–	–	–	–	I/O	汎用デジタル I/O
	PA30	37	–	–	–	–	I/O	汎用デジタル I/O
PA31	39	5	–	–	–	I/O	SHUTDOWN からのウェークアップ機能を備えた汎用デジタル I/O	

ADVANCE INFORMATION

表 6-3. 信号の説明 (continued)

機能	信号名	ピン番号 <sup>(1)</sup>					ピンの種類 <sup>(2)</sup>	説明
		64 PM	48 PT、RGZ	32 RHB	28 DGS28	24 VQFN		
GPIO	PB0	47	–	–	–	–	I/O	汎用デジタル I/O
	PB1	48	–	–	–	–	I/O	汎用デジタル I/O
	PB2	50	14	–	–	–	I/O	汎用デジタル I/O
	PB3	51	15	–	–	–	I/O	汎用デジタル I/O
	PB4	52	–	–	–	–	I/O	汎用デジタル I/O
	PB5	53	–	–	–	–	I/O	汎用デジタル I/O
	PB6	58	20	–	–	–	I/O	汎用デジタル I/O
	PB7	59	21	–	–	–	I/O	汎用デジタル I/O
	PB8	60	22	–	–	–	I/O	汎用デジタル I/O
	PB9	61	23	–	–	–	I/O	汎用デジタル I/O
	PB10	62	–	–	–	–	I/O	汎用デジタル I/O
	PB11	63	–	–	–	–	I/O	汎用デジタル I/O
	PB12	64	–	–	–	–	I/O	汎用デジタル I/O
	PB13	1	–	–	–	–	I/O	汎用デジタル I/O
	PB14	2	24	–	–	–	I/O	汎用デジタル I/O
	PB15	3	25	–	–	–	I/O	汎用デジタル I/O
	PB16	4	26	–	–	–	I/O	汎用デジタル I/O
	PB17	14	36	–	–	–	I/O	汎用デジタル I/O
	PB18	15	37	–	–	–	I/O	汎用デジタル I/O
	PB19	16	38	–	–	–	I/O	汎用デジタル I/O
	PB20	19	41	–	–	–	I/O	汎用デジタル I/O
	PB21	20	–	–	–	–	I/O	汎用デジタル I/O
	PB22	21	–	–	–	–	I/O	汎用デジタル I/O
	PB23	22	–	–	–	–	I/O	汎用デジタル I/O
	PB24	23	42	–	–	–	I/O	汎用デジタル I/O
	PB25	27	–	–	–	–	I/O	汎用デジタル I/O
	PB26	28	–	–	–	–	I/O	汎用デジタル I/O
PB27	29	–	–	–	–	I/O	汎用デジタル I/O	
I <sup>2</sup> C	I2C0_SCL	34 39 57	2 5 19	2 15	5 16	12	I/O	I2C0 シリアル・クロック
	I2C0_SDA	33 35 56	1 3 18	1 14	4 15	11	I/O	I2C0 シリアル・データ
	I2C1_SCL	8 10 36 44 50 57	10 14 19 30 32	8 15 19 21	11 16 18 20	12 14	I/O	I2C1 シリアル・クロック
	I2C1_SDA	9 11 37 43 51 56	9 15 18 31 33	7 14 20 22	10 15 19 21	11 15	I/O	I2C1 シリアル・データ

表 6-3. 信号の説明 (continued)

機能	信号名	ピン番号 <sup>(1)</sup>					ピンの種類 <sup>(2)</sup>	説明
		64 PM	48 PT、 RGZ	32 RHB	28 DGS28	24 VQFN		
チヨッパ安定 化オペアンプ (ゼロドリフ ト・オペアン プ)	OPA0_IN0+	30	46	30	1	1	I	OPA0 非反転端子入力 0
	OPA0_IN1+	26	45	29	28	–	I	OPA0 非反転端子入力 1
	OPA0_IN2+	8	30	19	18	11	I	OPA0 非反転端子入力 2
	OPA0_IN0-	31	47	31	2	2	I	OPA0 反転端子入力 0
	OPA0_IN1-	25	44	28	27	20	I	OPA0 反転端子入力 1
	OPA0_OUT	18	40	26	25	18	O	OPA0 出力
	OPA1_IN0+	16	38	–	–	–	I	OPA1 非反転端子入力 0
	OPA1_IN1+	11	33	22	21	15	I	OPA1 非反転端子入力 1
	OPA1_IN2+	8	30	19	18	11	I	OPA1 非反転端子入力 2
	OPA1_IN0-	19	41	–	–	–	I	OPA1 反転端子入力 0
	OPA1_IN1-	10	32	21	20	14	I	OPA1 反転端子入力 1
	OPA1_OUT	9	31	20	19	–	O	OPA1 出力
電源	VSS	41	7	5	8	6	P	グランド電源
	VDD	40	6	4	7	5	P	電源
	VCORE	32	48	32	3	3	P	安定化コア電源出力
	QFN パッド	–	パッド	パッド	–	–	P	QFN パッケージの露出サーマル・パッド。V <sub>SS</sub> に接続することを推奨します。
RTC	RTC_OUT	31	17	13	2	2	O	RTC クロック出力
		55	47	31	14	10		

表 6-3. 信号の説明 (continued)

機能	信号名	ピン番号 <sup>(1)</sup>					ピンの種類 <sup>(2)</sup>	説明
		64 PM	48 PT、RGZ	32 RHB	28 DGS28	24 VQFN		
SPI	SPI0_CS0	27 42 54	8 16	6 12	9	7	I/O	SPI0 チップ・セレクト 0
	SPI0_CS1	23 28 43 58	9 20 42	7	10	–	I/O	SPI0 チップ・セレクト 1
	SPI0_CS2	19 25 59	21 41 44	28	27	20	I/O	SPI0 チップ・セレクト 2
	SPI0_CS3	2 23 24	24 42 43	27	26	19	I/O	SPI0 チップ・セレクト 3
	SPI0_SCK	5 15 46 57	12 19 27 37	10 15 16	13 16	9 12 13	I/O	SPI0 クロック信号入力 – SPI ペリフェラル・モード クロック信号出力 – SPI コントローラ・モード
	SPI0_POCI	6 16 44 56	10 18 28 38	8 14 17	11 15	11	I/O	SPI0 コントローラ入力 / ペリフェラル出力
	SPI0_PICO	7 14 45 55	11 17 29 36	9 13 18	12 14 17	8 10	I/O	SPI0 コントローラ出力 / ペリフェラル入力
	SPI1_CS0	19 30 42 58	8 20 41 46	6 30	1 9	1 7	I/O	SPI1 チップ・セレクト 0
	SPI1_CS1	14 29 31	36 47	31	2	2	I/O	SPI1 チップ・セレクト 1
	SPI1_CS2	8 15 47	30 37	19	18	–	I/O	SPI1 チップ・セレクト 2
	SPI1_CS3	2 26 48	24 45	29	28	–	I/O	SPI1 チップ・セレクト 3
	SPI1_SCK	4 10 22 61	23 26 32	21	20	14	I/O	SPI1 クロック信号入力 – SPI ペリフェラル・モード クロック信号出力 – SPI コントローラ・モード
	SPI1_POCI	2 9 20 59	21 24 31	20	19	–	I/O	SPI1 コントローラ入力 / ペリフェラル出力
	SPI1_PICO	3 11 21 60	22 25 33	22	21	15	I/O	SPI1 コントローラ出力 / ペリフェラル入力
システム	NRST	38	4	3	6	4	I	リセット入力 (アクティブ Low)

表 6-3. 信号の説明 (continued)

機能	信号名	ピン番号 <sup>(1)</sup>					ピンの種類 <sup>(2)</sup>	説明
		64 PM	48 PT、 RGZ	32 RHB	28 DGS28	24 VQFN		
タイマ	TIMG0_C0	5 24 45 62	11 27 43	9 16 27	12 26	8 13 19	I/O	汎用タイマ 0 CCR0 キャプチャ入力 / 比較出力
	TIMG0_C1	6 25 46 63	12 28 44	10 17 28	13 27	9 20	I/O	汎用タイマ 0 CCR1 キャプチャ入力 / 比較出力
	TIMG6_C0	17 28 36 45 50 58 62	11 14 20 39	9 25	12 24	8	I/O	汎用タイマ 6 CCR0 キャプチャ入力 / 比較出力
	TIMG6_C1	18 29 37 46 51 59 63	12 15 21 40	10 26	13 25	9 18	I/O	汎用タイマ 6 CCR1 キャプチャ入力 / 比較出力
	TIMG7_C0	3 10 24 30 35 43	3 9 25 32 43 46	7 21 27 30	1 10 20 26	1 14 19	I/O	汎用タイマ 7 CCR1 キャプチャ入力 / 比較出力
	TIMG7_C1	4 11 16 25 31 39 42 44 49	5 8 10 13 26 33 38 44 47	6 8 11 22 28 31	2 9 11 21 27	2 7 15 20	I/O	汎用タイマ 7 CCR1 キャプチャ入力 / 比較出力
	TIMG8_C0	3 17 20 24 30 34 36 43 45 49 58 62	2 9 11 13 20 25 39 43 46	2 7 9 11 25 27 30	1 5 10 12 24 26	1 8 19	I/O	汎用タイマ 8 CCR0 キャプチャ入力 / 比較出力

ADVANCE INFORMATION



表 6-3. 信号の説明 (continued)

機能	信号名	ピン番号 <sup>(1)</sup>					ピンの種類 <sup>(2)</sup>	説明
		64 PM	48 PT、RGZ	32 RHB	28 DGS28	24 VQFN		
タイマ (続き)	TIMG8_C1	4 16 18 21 31 33 37 42 44 46 59 63	1 8 10 12 21 26 38 40 47	1 6 8 10 26 31	2 4 9 11 13 25	2 7 9 18	I/O	汎用タイマ 8 CCR1 キャプチャ入力 / 比較出力
	TIMG8_IDX	2 8 34 49	2 13 24 30	2 11 19	5 18	–	I	汎用タイマ 8 直交エンコーダ・インデックス・パルス入力
	TIMG12_C0	1 7 19 56	18 29 41	14 18	15 17	11	I/O	32 ビット汎用タイマ 0 CCR0 キャプチャ入力 / 比較出力
	TIMG12_C1	2 23 26 39	5 24 42 45	29	28	–	I/O	32 ビット汎用タイマ 0 CCR1 キャプチャ入力 / 比較出力
	TIMA0_C0	2 17 33 54 60	1 16 22 24 39	1 12 25	4 24	–	I/O	高度制御タイマ 0 CCR0 キャプチャ入力 / 比較出力
	TIMA0_CON	18 55 61	17 23 40	13 26	14 25	10 18	I/O	高度制御タイマ 0 CCR0 キャプチャ入力 / 比較出力 (反転)
	TIMA0_C1	18 34 43 49 55 61 64	2 9 13 17 23 40	2 7 11 13 26	5 10 14 25	10 18	I/O	高度制御タイマ 0 CCR1 キャプチャ入力 / 比較出力
	TIMA0_C1N	1 19 23 26 44 55	10 17 41 42 45	8 13 29	11 14 28	10	I/O	高度制御タイマ 0 CCR1 キャプチャ入力 / 比較出力 (反転)

ADVANCE INFORMATION

表 6-3. 信号の説明 (continued)

機能	信号名	ピン番号 <sup>(1)</sup>					ピンの種類 <sup>(2)</sup>	説明
		64 PM	48 PT、 RGZ	32 RHB	28 DGS28	24 VQFN		
タイマ (続き)	TIMA0_C2	8 14 19 43 47 49 52 56 64	9 13 18 30 36 41	7 11 14 19	10 15 18	11	I/O	高度制御タイマ 0 CCR2 キャプチャ入力 / 比較出力
	TIMA0_C2N	9 15 46 48 53 57	12 19 31 37	10 15 20	13 16 19	9 12	I/O	高度制御タイマ 0 CCR2 キャプチャ入力 / 比較出力 (反転)
	TIMA0_C3	1 5 10 23 24 26 28 35 44 50	3 10 14 27 32 42 43 45	8 16 21 27 29	11 20 26 28	13 14 19	I/O	高度制御タイマ 0 CCR3 キャプチャ入力 / 比較出力
	TIMA0_C3N	6 11 25 29 39 51	5 15 28 33 44	17 22 28	21 27	15 20	I/O	高度制御タイマ 0 CCR3 キャプチャ入力 / 比較出力 (反転)
	TIMA1_C0	8 10 14 28 35 47 50 52 56	3 14 18 30 32 36	14 19 21	15 18 20	11 14	I/O	高度制御タイマ 1 CCR0 キャプチャ入力 / 比較出力
	TIMA1_C0N	8 23 52 54 58	16 20 30 42	12 19	18	–	I/O	高度制御タイマ 0 CCR3 キャプチャ入力 / 比較出力 (反転)
	TIMA1_C1	9 11 15 25 29 39 48 51 53 57	5 15 19 31 33 37 44	15 20 22 28	16 19 21 27	12 15 20	I/O	高度制御タイマ 1 CCR1 キャプチャ入力 / 比較出力
TIMA1_C1N	9 19 53 55 59	17 21 31 41	13 20	14 19	10	I/O	高度制御タイマ 1 CCR1 キャプチャ入力 / 比較出力 (反転)	

ADVANCE INFORMATION

表 6-3. 信号の説明 (continued)

機能	信号名	ピン番号 <sup>(1)</sup>					ピンの種類 <sup>(2)</sup>	説明
		64 PM	48 PT、RGZ	32 RHB	28 DGS28	24 VQFN		
タイム (続き)	TIMA_FAL0	22 30 35 46	3 12 46	10 30	1 13	1 9	I	高度制御タイム 0 フォルト処理入力
	TIMA_FAL1	19 33 45 64	1 11 41	1 9	4 12	8	I	高度制御タイム 1 フォルト処理入力
	TIMA_FAL2	27 31 34	2 47	2 31	2 5	2	I	高度制御タイム 2 フォルト処理入力
UART	UART0_TX	33 35 47 56	1 3 18	1 14	4 15	11	O	UART0 送信データ
	UART0_RX	34 39 48 57	2 5 19	2 15	5 16	12	I	UART0 受信データ
	UART0_CTS	7 16 27 55	17 29 38	13 18	14 17	10	I	UART0 「送信可」 フロー制御入力
	UART0_RTS	8 28 54	16 30	12 19	18	–	O	UART0 「送信要求」 フロー制御出力
	UART1_TX	10 52 54 58	16 20 32	12 21	20	14	O	UART1 送信データ
	UART1_RX	11 53 55 59	17 21 33	13 22	14 21	10 15	I	UART1 受信データ
	UART1_CTS	17 50 60	14 22 39	25	24	–	I	UART1 「送信可」 フロー制御入力
	UART1_RTS	18 51 61	15 23 40	26	25	18	O	UART1 「送信要求」 フロー制御出力
	UART2_TX	3 14 17 24	25 36 39 43	25 27	24 26	19	O	UART2 送信データ
	UART2_RX	4 15 18 25	26 37 40 44	26 28	25 27	18 20	I	UART2 受信データ
	UART2_CTS	37 43 50 58	9 14 20	7	10	–	I	UART2 「送信可」 フロー制御入力
	UART2_RTS	36 44 51 59	10 15 21	8	11	–	O	UART2 「送信要求」 フロー制御出力

表 6-3. 信号の説明 (continued)

機能	信号名	ピン番号 <sup>(1)</sup>					ピンの種類 <sup>(2)</sup>	説明
		64 PM	48 PT、 RGZ	32 RHB	28 DGS28	24 VQFN		
UART	UART3_TX	7 30 50 64	14 29 46	18 30	1 17	1	O	UART3 送信データ
	UART3_RX	1 6 26 51	15 28 45	17 29	28	–	I	UART3 受信データ
	UART3_CTS	3 5 24 52	25 27 43	16 27	26	13 19	I	UART3 「送信可」 フロー制御入力
	UART3_RTS	4 6 25 53	26 28 44	17 28	27	20	O	UART3 「送信要求」 フロー制御出力
基準電圧 <sup>(3)</sup>	VREF+	24	43	27	26	19	I/O	リファレンス電圧 (VREF) 電源 - 外部リファレンス入力または内部リファレンス出力
	VREF-	17	39	25	24	–	I/O	リファレンス電圧 (VREF) 電源グランド - 外部リファレンス入力または内部リファレンス出力

(1) – = 使用不可

(2) I = 入力、O = 出力、I/O = 入出力、P = 電源

(3) VREF+ と VREF- を使用して ADC などのアナログ・ペリフェラル用の外部リファレンス電圧を取り込む場合、デカップリング・コンデンサを VREF+ から VREF- / GND に、外部リファレンス電源に応じた容量で配置する必要があります。

## 6.4 未使用ピンの接続

表 6-4 に、未使用ピンの正しい終端を示します。

表 6-4. 未使用ピンの接続

ピン <sup>(1)</sup>	電位	備考
PAx および PBx	オープン	対応するピン機能を GPIO (PINCMx.PF = 0x1) に設定し、未使用ピンを内部プルアップ/プルダウン抵抗で Low または入力を出力するように構成します。
NRST	VCC	NRST はアクティブ Low のリセット信号です。VCC に High にプルアップする必要があります。そうしなければ、デバイスは起動しません。詳細については、 <a href="#">セクション 9.1</a> を参照してください。

(1) 汎用 I/O と共有されている機能を持つすべての未使用ピンについては、「PAx および PBx」未使用ピンの接続ガイドラインに従う必要があります。

## 7 仕様

### 7.1 絶対最大定格

自由気流での動作温度範囲内 (特に記述のない限り)<sup>(1)</sup>

			最小値	最大値	単位
VDD	電源電圧	VDD ピンで	-0.3	4.1	V
V <sub>I</sub>	入力電圧	任意の 5V 対応オープン・ドレイン・ピンに印加	-0.3	5.5	V
V <sub>I</sub>	入力電圧	任意の通常耐圧ピンに印加	-0.3	V <sub>DD</sub> + 0.3 (最大 4.1)	V
I <sub>VDD</sub>	VDD ピンの電流	VDD ピンに流れ込む電流 (ソース)		80	mA
I <sub>VDD</sub>	VDD ピンの電流	VDD ピンに流れ込む電流 (ソース)		100	mA
I <sub>VSS</sub>	VSS ピンの電流	VSS ピンから流れ出す電流 (シンク)		80	mA
I <sub>VSS</sub>	VSS ピンの電流	VSS ピンから流れ出す電流 (シンク)		100	mA
I <sub>IO</sub>	SDIO ピンの電流	SDIO ピンによってシンクまたはソースされる電流		6	mA
	HS_IO ピンの電流	HSIO ピンによってシンクまたはソースされる電流		6	mA
	HDIO ピンの電流	HDIO ピンによってシンクまたはソースされる電流		20	mA
	ODIO ピンの電流	ODIO ピンによってシンクされる電流		20	mA
I <sub>D</sub>	サポートされているダイオード電流	任意のデバイス・ピンのダイオード電流		±2	mA
T <sub>J</sub>	接合部温度	接合部温度	-40	130	°C
T <sub>stg</sub>	保存温度	保存温度	-40	150	°C

(1) 「絶対最大定格」に示された値を上回るストレスがかかった場合、デバイスに永続的な損傷が発生する可能性があります。これはストレスの定格のみについて示しており、このデータシートの「推奨動作条件」に示された値を超える状態で本製品が正常に動作することを暗黙的に示すものではありません。絶対最大定格の状態が長時間続くと、デバイスの信頼性に影響を与える可能性があります。

### 7.2 ESD 定格

			値	単位
V <sub>(ESD)</sub>	静電放電	人体モデル (HBM)、ANSI/ESDA/JEDEC JS-001 準拠、すべてのピン <sup>(1)</sup>	±2000	V
		デバイス帯電モデル (CDM)、JEDEC 仕様 JESD22-C101 準拠、すべてのピン <sup>(2)</sup>	±500	

(1) JEDEC ドキュメント JEP155 には、500V HBM であれば標準的な ESD 管理プロセスで安全な製造が可能であると記載されています。

(2) JEDEC ドキュメント JEP157 には、250V CDM であれば標準的な ESD 管理プロセスで安全な製造が可能であると記載されています。

### 7.3 推奨動作条件

自由気流での動作温度範囲内 (特に記述のない限り)

			最小値	公称値	最大値	単位
VDD	電源電圧		1.62		3.6	V
V <sub>CORE</sub>	V <sub>CORE</sub> ピンの電圧 <sup>(2)</sup>			1.35		V
C <sub>VDD</sub>	VDD と VSS の間に配置されたコンデンサ <sup>(1)</sup>			10		μF
C <sub>V<sub>CORE</sub></sub>	V <sub>CORE</sub> と VSS の間に配置されたコンデンサ <sup>(1) (2)</sup>			470		nF
T <sub>A</sub>	周囲温度、T バージョン		-40		105	°C
	周囲温度、S バージョン		-40		125	
T <sub>J</sub>	最大接合部温度、T バージョン				125	°C
T <sub>J</sub>	最大接合部温度、S バージョン				130	°C

### 7.3 推奨動作条件 (continued)

自由気流での動作温度範囲内 (特に記述のない限り)

		最小値	公称値	最大値	単位
f <sub>MCLK</sub> (PD1 bus clock)	MCLK, CPUCLK 周波数、2 フラッシュ・ウェイト状態 <sup>(3)</sup>			80	MHz
	MCLK, CPUCLK 周波数、1 フラッシュ・ウェイト状態 <sup>(3)</sup>			48	
	MCLK, CPUCLK 周波数、0 フラッシュ・ウェイト状態 <sup>(3)</sup>			24	
f <sub>ULPCLK</sub> (PD0 bus clock)	ULPCLK 周波数			40	MHz

- (1) C<sub>VDD</sub> と C<sub>VCORE</sub> は、それぞれ VDD/VSS 間と V<sub>CORE</sub>/VSS 間に、本デバイスのピンにできる限り近づけて接続します。C<sub>VDD</sub> と C<sub>VCORE</sub> には、容量値の誤差が ±20% までの精度の低 ESR コンデンサを使う必要があります。
- (2) V<sub>CORE</sub> ピンは、C<sub>VCORE</sub> にもみ接続する必要があります。電圧を供給したり、V<sub>CORE</sub> ピンに外部負荷を加えたりしないでください。
- (3) ウェイト状態はシステム・コントローラ (SYSCTL) によって自動的に管理されるため、MCLK が高速クロック・ソース (HFCLK または SYSPLL からソースされる HSCLK) から供給される場合以外は、アプリケーション・ソフトウェアで構成する必要はありません。

### 7.4 熱に関する情報

熱評価基準 <sup>(1)</sup>		パッケージ	値	単位
R <sub>θJA</sub>	接合部から周囲への熱抵抗	LQFP-64 (PM)	61.8	°C/W
R <sub>θJC(top)</sub>	接合部からケース (上面) への熱抵抗		22.0	°C/W
R <sub>θJB</sub>	接合部から基板への熱抵抗		33.0	°C/W
Ψ <sub>JT</sub>	接合部から上面への特性パラメータ		1.7	°C/W
Ψ <sub>JB</sub>	接合部から基板への特性パラメータ		32.7	°C/W
R <sub>θJC(bot)</sub>	接合部からケース (底面) への熱抵抗		該当なし	°C/W
R <sub>θJA</sub>	接合部から周囲への熱抵抗	VQFN-48 (RGZ)	30.1	°C/W
R <sub>θJC(top)</sub>	接合部からケース (上面) への熱抵抗		20.7	°C/W
R <sub>θJB</sub>	接合部から基板への熱抵抗		12.5	°C/W
Ψ <sub>JT</sub>	接合部から上面への熱特性パラメータ		0.3	°C/W
Ψ <sub>JB</sub>	接合部から基板への特性パラメータ		12.4	°C/W
R <sub>θJC(bot)</sub>	接合部からケース (底面) への熱抵抗		4.2	°C/W
R <sub>θJA</sub>	接合部から周囲への熱抵抗	LQFP-48 (PT)	69.7	°C/W
R <sub>θJC(top)</sub>	接合部からケース (上面) への熱抵抗		28.0	°C/W
R <sub>θJB</sub>	接合部から基板への熱抵抗		33.4	°C/W
Ψ <sub>JT</sub>	接合部から上面への特性パラメータ		2.7	°C/W
Ψ <sub>JB</sub>	接合部から基板への特性パラメータ		33.2	°C/W
R <sub>θJC(bot)</sub>	接合部からケース (底面) への熱抵抗		該当なし	°C/W
R <sub>θJA</sub>	接合部から周囲への熱抵抗	VQFN-32 (RHB)	32.1	°C/W
R <sub>θJC(top)</sub>	接合部からケース (上面) への熱抵抗		23.6	°C/W
R <sub>θJB</sub>	接合部から基板への熱抵抗		13.0	°C/W
Ψ <sub>JT</sub>	接合部から上面への熱特性パラメータ		0.3	°C/W
Ψ <sub>JB</sub>	接合部から基板への特性パラメータ		13.0	°C/W
R <sub>θJC(bot)</sub>	接合部からケース (底面) への熱抵抗		3.3	°C/W
R <sub>θJA</sub>	接合部から周囲への熱抵抗	VSSOP-28 (DGS28)	78.9	°C/W
R <sub>θJC(top)</sub>	接合部からケース (上面) への熱抵抗		38.6	°C/W
R <sub>θJB</sub>	接合部から基板への熱抵抗		41.3	°C/W
Ψ <sub>JT</sub>	接合部から上面への特性パラメータ		3.4	°C/W
Ψ <sub>JB</sub>	接合部から基板への特性パラメータ		41.0	°C/W
R <sub>θJC(bot)</sub>	接合部からケース (底面) への熱抵抗		該当なし	°C/W

**7.4 熱に関する情報 (continued)**

熱評価基準 <sup>(1)</sup>		パッケージ	値	単位
$R_{\theta JA}$	接合部から周囲への熱抵抗	VQFN-24 (RGE)	40.3	°C/W
$R_{\theta JC(top)}$	接合部からケース (上面) への熱抵抗		30.8	°C/W
$R_{\theta JB}$	接合部から基板への熱抵抗		17.9	°C/W
$\Psi_{JT}$	接合部から上面への特性パラメータ		0.5	°C/W
$\Psi_{JB}$	接合部から基板への特性パラメータ		17.8	°C/W
$R_{\theta JC(bot)}$	接合部からケース (底面) への熱抵抗		3.4	°C/W

- (1) 従来および最新の熱評価基準の詳細については、『[半導体および IC パッケージの熱評価基準](#)』アプリケーション・レポートを参照してください。



## 7.5 電源電流特性

### 7.5.1 RUN / SLEEP モード

VDD = 3.3V。すべての入力は、0V または VDD に接続されています。出力は、電流のソースまたはシンクを行いません。すべてのペリフェラルはディセーブルです。

パラメータ	MCLK	-40°C		25°C		85°C		105°C		125°C		単位
		代表値	最大値	代表値	最大値	代表値	最大値	代表値	最大値	代表値	最大値	
<b>RUN モード</b>												
IDD <sub>RUN</sub>	MCLK=SYSPLL、 SYSPLLREF=SYSOSC、 CoreMark、フラッシュから実行	80MHz	8	8	8	8	8	8	8	8	mA	
		48MHz	5	5	5	5	5	6				
	MCLK=SYSOSC、CoreMark、フラッシュから実行	32MHz	3	3	4	4	4	4				
		4MHz	0.7	0.7	0.9	1	1	1				
	MCLK=SYSPLL、 SYSPLLREF=SYSOSC、 CoreMark、SRAM から実行	80MHz	6	6	6	6	6	7				
		48MHz	4	4	4	4	4	5				
MCLK=SYSOSC、CoreMark、 SRAM から実行	32MHz	3	3	3	3	3	3					
	4MHz	0.6	0.6	0.8	0.9	1	1					
IDD <sub>RUN</sub> 、 MHz あたり	MCLK=SYSPLL、 SYSPLLREF=SYSOSC、 CoreMark、フラッシュから実行	80MHz	95	96	98	100	105	105	μA/MHz			
	MCLK=SYSPLL、 SYSPLLREF=SYSOSC、While(1)、 フラッシュから実行	80MHz	52	53	55	57	62					
<b>SLEEP モード</b>												
IDD <sub>SLEEP</sub>	MCLK=SYSOSC、 SYSPLLREF=SYSOSC、CPU 停止	80MHz	2711	2759	2919	3079	3458	μA				
		48MHz	1876	1905	2063	2225	2595					
	MCLK=SYSOSC、CPU 停止	32MHz	1264	1294	1444	1603	1976					
		4MHz	434	458	607	766	1139					

### 7.5.2 STOP / STANDBY モード

VDD = 3.3V。すべての入力は、0V または VDD に接続されています。出力は、電流のソースまたはシンクを行いません。特に記述のないすべてのペリフェラルはディセーブルです。

パラメータ	ULPCLK	-40°C		25°C		85°C		105°C		125°C		単位
		代表値	最大値	代表値	最大値	代表値	最大値	代表値	最大値	代表値	最大値	
<b>STOP モード</b>												
IDD <sub>STOP0</sub>	4MHz	SYSOSC=32MHz、 USE4MHZSTOP=0、 DISABLESTOP=0		337	341	345	349	359	μA			
IDD <sub>STOP1</sub>		SYSOSC=4MHz、 USE4MHZSTOP=1、 DISABLESTOP=0		176	180	185	189	199				
IDD <sub>STOP2</sub>	32kHz	SYSOSC オフ、DISABLESTOP=1、 ULPCLK=LFCLK		45	47	50	54	64				
<b>STANDBY モード</b>												

### 7.5.2 STOP / STANDBY モード (continued)

VDD = 3.3V。すべての入力は、0V または VDD に接続されています。出力は、電流のソースまたはシンクを行いません。特に記述のないすべてのペリフェラルはディセーブルです。

パラメータ		ULPCLK	-40°C		25°C		85°C		105°C		125°C		単位
			代表値	最大値	代表値	最大値	代表値	最大値	代表値	最大値	代表値	最大値	
IDD <sub>STBY0</sub>	LFCLK = LFXT, STORPCLKSTBY = 0, RTC イネーブル	32kHz	1.9	2	4	6.91	16	μA					
IDD <sub>STBY1</sub>	LFCLK = LFOSC, STORPCLKSTBY = 1, RTC イネーブル		1.2	1.3	3.4	6.3	15.5						
	LFCLK = LFXT, STORPCLKSTBY = 1, RTC イネーブル		1.4	1.5	3.6	6.5	15.5						
	LFCLK = LFXT, STORPCLKSTBY = 1, GPIOA イネーブル		1.4	1.6	3.6	6.5	15.6						

### 7.5.3 SHUTDOWN モード

すべての入力は、0V または VDD に接続されています。出力は、電流のソースまたはシンクを行いません。コア・レギュレータはパワーダウンされています。

パラメータ		VDD	-40°C		25°C		85°C		105°C		125°C		単位
			代表値	最大値	代表値	最大値	代表値	最大値	代表値	最大値	代表値	最大値	
IDD <sub>SHDN</sub>	SHUTDOWN モードの電源電流	3.3V	39	78	676	1625	4688	nA					

## 7.6 電源シーケンス

### 7.6.1 POR および BOR

自由気流での動作温度範囲内 (特に記述のない限り)

パラメータ		テスト条件	最小値	代表値	最大値	単位
dVDD/dt	VDD (電源電圧) のスルーレート	立ち上がり			1	V/μs
		立ち下がり (2)			0.01	
		立ち下がり、STANDBY			0.1	V/ms
V <sub>POR+</sub>	パワーオン・リセット電圧レベル	立ち上がり (1)	1.04	1.30	1.5	V
V <sub>POR-</sub>		立ち下がり (1)	0.99	1.25	1.48	V
V <sub>HYS, POR</sub>	POR ヒステリシス	(1)	45	58	74	mV
V <sub>BOR0+, COLD</sub>	ブラウンアウト・リセット電圧レベル 0 (デフォルトのレベル)	コールド・スタート、立ち上がり (1)	1.48	1.54	1.61	V
V <sub>BOR0+</sub>		立ち上がり (1) (2)	1.58	1.59	1.61	
V <sub>BOR0-</sub>		立ち下がり (1) (2)	1.56	1.57	1.60	
V <sub>BOR0, STBY</sub>		STANDBY モード (1)	1.54	1.56	1.60	
V <sub>BOR1+</sub>	ブラウンアウト・リセット電圧レベル 1	立ち上がり (1) (2)	2.15	2.17	2.23	V
V <sub>BOR1-</sub>		立ち下がり (1) (2)	2.12	2.14	2.19	
V <sub>BOR1, STBY</sub>		STANDBY モード (1)	2.06	2.13	2.20	
V <sub>BOR2+</sub>	ブラウンアウト・リセット電圧レベル 2	立ち上がり (1) (2)	2.74	2.77	2.83	V
V <sub>BOR2-</sub>		立ち下がり (1) (2)	2.71	2.73	2.80	
V <sub>BOR2, STBY</sub>		STANDBY モード (1)	2.68	2.71	2.82	
V <sub>BOR3+</sub>	ブラウンアウト・リセット電圧レベル 3	立ち上がり (1) (2)	2.88	2.96	3.04	V
V <sub>BOR3-</sub>		立ち下がり (1) (2)	2.85	2.93	3.01	
V <sub>BOR3, STBY</sub>		STANDBY モード (1)	2.80	2.92	3.02	

### 7.6.1 POR および BOR (continued)

自由気流での動作温度範囲内 (特に記述のない限り)

パラメータ		テスト条件	最小値	代表値	最大値	単位
V <sub>HYS,BOR</sub>	ブラウンアウト・リセットのヒステリシス	レベル 0 <sup>(1)</sup>		14	18	mV
		レベル 1~3 <sup>(1)</sup>		34	38	
T <sub>PD, BOR</sub>	BOR 伝搬遅延	RUN/SLEEP/STOP モード			10	μs
		STANDBY モード			100	μs

(1) |dVDD/dt| ≤ 3V/s

(2) デバイスは RUN、SLEEP、STOP モードで動作しています。

### 7.6.2 電源ランプ

図 7-1 に、パワーアップ / パワーダウン時の POR-, POR+, BOR0-, BOR0+ の関係を示します。

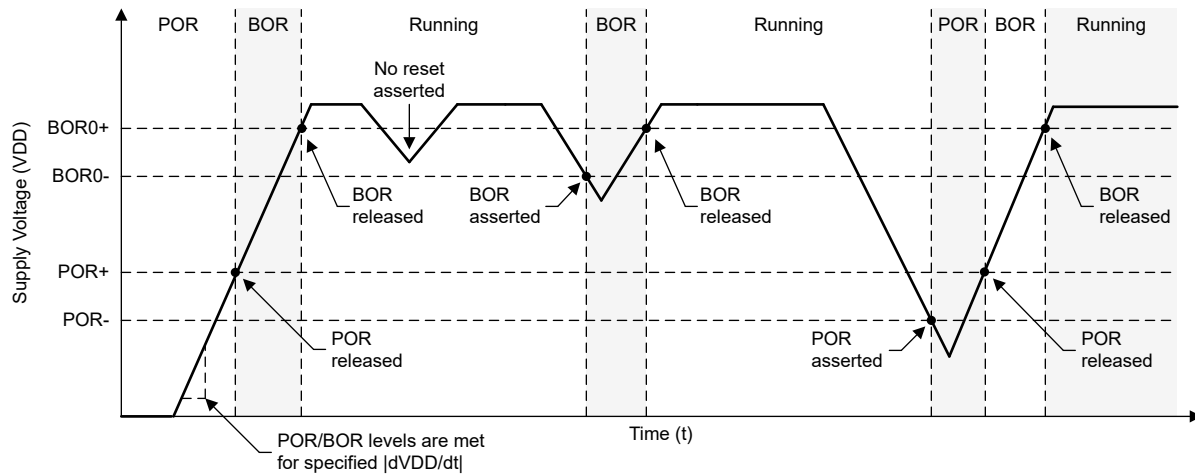


図 7-1. パワー・サイクルの POR/BOR 条件

### 7.7 フラッシュ・メモリの特性

自由気流での動作温度範囲内 (特に記述のない限り)

パラメータ		テスト条件	最小値	代表値	最大値	単位
<b>電源</b>						
VDD <sub>PGM/ERASE</sub>	書き込みと消去の電源電圧		1.62		3.6	V
IDDERASE	消去動作中の VDD からの電源電流	電源電流の差分			10	mA
IDDPGM	書き込み動作中の VDD からの電源電流	電源電流の差分			10	mA
<b>耐久性</b>						
NWEC <sub>(LOWER)</sub>	消去 / 書き込みサイクル耐久性 (フラッシュの下位 32KB) <sup>(1)</sup>		100			k サイクル
NWEC <sub>(UPPER)</sub>	消去 / 書き込みサイクル耐久性 (フラッシュの残り) <sup>(1)</sup>		10			k サイクル
NE <sub>(MAX)</sub>	故障に至るまでの全消去動作回数 <sup>(2)</sup>		802			k 回の消去動作
NW <sub>(MAX)</sub>	セクタが消去されるまでのワード線あたりの書き込み動作回数 <sup>(3)</sup>				83	書き込み動作
<b>保持</b>						
t <sub>RET_85</sub>	フラッシュ・メモリのデータ保持	-40°C ≤ T <sub>j</sub> ≤ 85°C	60			年
t <sub>RET_105</sub>	フラッシュ・メモリのデータ保持	-40°C ≤ T <sub>j</sub> ≤ 105°C	11.4			年
<b>書き込みと消去のタイミング</b>						

## 7.7 フラッシュ・メモリの特性 (continued)

自由気流での動作温度範囲内 (特に記述のない限り)

パラメータ		テスト条件	最小値	代表値	最大値	単位
$t_{\text{PROG}}$ (WORD, 64)	フラッシュ・ワードの書き込み時間 (4) (6)			50	275	$\mu\text{s}$
$t_{\text{PROG}}$ (SEC, 64)	1KB セクタの書き込み時間 (5) (6)			6.4		ms
$t_{\text{ERASE}}$ (SEC)	セクタの消去時間	2k 以下の消去 / 書き込みサイクル、 $T_j \geq 25^\circ\text{C}$		4	20	ms
$t_{\text{ERASE}}$ (SEC)	セクタの消去時間	10k 以下の消去 / 書き込みサイクル、 $T_j \geq 25^\circ\text{C}$		20	150	ms
$t_{\text{ERASE}}$ (SEC)	セクタの消去時間	10k 未満の消去 / 書き込みサイクル		20	200	ms
$t_{\text{ERASE}}$ (BANK)	バンクの消去時間	10k 未満の消去 / 書き込みサイクル		22	220	ms

- EEPROM エミュレーション・アプリケーションを可能にするため、下位 32KB のフラッシュ・アドレス空間はより優れた消去 / 書き込み耐久性をサポートしています。32KB 以下のフラッシュ・メモリを内蔵したデバイスでは、フラッシュ・メモリ全体が  $NWEC_{\text{(LOWER)}}$  の消去 / 書き込みサイクルをサポートしています。
- 故障に至るまでにフラッシュによってサポートされる消去動作の累積回数。セクタ消去またはバンク消去動作は、1 回の消去動作と見なします。
- ワード線を消去するまでに、許容されるワード線あたりの書き込み動作の最大回数。同じワード線への追加書き込みが必要な場合、ワード線あたりの書き込み動作の最大回数に達すると、セクタ消去が必要です。
- 書き込み時間は、書き込みコマンドがトリガされてから、フラッシュ・コントローラでコマンド完了割り込みフラグがセットされるまでの時間として定義されます。
- セクタ書き込み時間は、最初のワード書き込みコマンドがトリガされてから、最後のワード書き込みコマンドが完了し、フラッシュ・コントローラで割り込みフラグがセットされるまでの時間として定義されます。この時間には、セクタの書き込み中にソフトウェアが (最初のフラッシュ・ワードの後に) 各フラッシュ・ワードをフラッシュ・コントローラに読み込むために必要な時間が含まれます。
- フラッシュ・ワード・サイズは 64 データ・ビット (8 バイト) です。ECC 付きデバイスの場合、フラッシュ・ワード・サイズの合計は 72 ビット (64 データ・ビット + 8 ECC ビット) です。

## 7.8 タイミング特性

$V_{\text{DD}}=3.3\text{V}$ ,  $T_a=25^\circ\text{C}$  (特に記述のない限り)

パラメータ		テスト条件	最小値	代表値	最大値	単位
<b>ウェークアップ・タイミング</b>						
$t_{\text{WAKE, SLEEP1}}$	SLEEP1 から RUN までのウェークアップ時間 (1)			1.6		$\mu\text{s}$
$t_{\text{WAKE, SLEEP2}}$	SLEEP2 から RUN までのウェークアップ時間 (1)			2.2		$\mu\text{s}$
$t_{\text{WAKE, STANDBY0}}$	STANDBY0 から RUN までのウェークアップ時間 (1)			22.7		$\mu\text{s}$
$t_{\text{WAKE, STANDBY1}}$	STANDBY1 から RUN までのウェークアップ時間 (1)			22.7		$\mu\text{s}$
$t_{\text{WAKE, STOP0}}$	STOP0 から RUN までのウェークアップ時間 (SYSOSC イネーブル) (1)			19.7		$\mu\text{s}$
$t_{\text{WAKE, STOP1}}$	STOP1 から RUN までのウェークアップ時間 (SYSOSC イネーブル) (1)			21.2		$\mu\text{s}$
$t_{\text{WAKE, STOP2}}$	STOP2 から RUN までのウェークアップ時間 (SYSOSC ディセーブル) (1)			20.5		
$t_{\text{WAKEUP, SHDN}}$	SHUTDOWN から RUN までのウェークアップ時間 (2)	高速ブートガイネーブル		250		$\mu\text{s}$
		高速ブートがディセーブル		270		
<b>非同期高速クロック要求タイミング</b>						
$t_{\text{DELAY, SLEEP1}}$	非同期要求のエッジから最初の 32MHz MCLK エッジまでの遅延時間	モードは SLEEP1		0.34		$\mu\text{s}$
$t_{\text{DELAY, SLEEP2}}$	非同期要求のエッジから最初の 32MHz MCLK エッジまでの遅延時間	モードは SLEEP2		0.95		$\mu\text{s}$

## 7.8 タイミング特性 (continued)

VDD=3.3V、T<sub>a</sub>=25°C (特に記述のない限り)

パラメータ		テスト条件	最小値	代表値	最大値	単位
t <sub>DELAY, STANDBY0</sub>	非同期要求のエッジから最初の 32MHz MCLK エッジまでの遅延時間	モードは STANDBY0		3.1		μs
t <sub>DELAY, STANDBY1</sub>	非同期要求のエッジから最初の 32MHz MCLK エッジまでの遅延時間	モードは STANDBY1		3.2		μs
t <sub>DELAY, STOP0</sub>	非同期要求のエッジから最初の 32MHz MCLK エッジまでの遅延時間	モードは STOP0		1.0		μs
t <sub>DELAY, STOP1</sub>	非同期要求のエッジから最初の 32MHz MCLK エッジまでの遅延時間	モードは STOP1		2.4		μs
t <sub>DELAY, STOP2</sub>	非同期要求のエッジから最初の 32MHz MCLK エッジまでの遅延時間	モードは STOP2		1.0		μs
<b>スタートアップ・タイミング</b>						
t <sub>START, RESET</sub>	デバイスのリセット / パワーアップからのコールド・スタートアップ時間 <sup>(3)</sup>	高速ブートがイネーブル		271		μs
		高速ブートがディセーブル		318		
<b>NRST タイミング</b>						
t <sub>RST, BOOTRST</sub>	BOOTRST を生成するための NRST ピンのパルス長	ULPCLK ≥ 4MHz		1.5		μs
		ULPCLK=32kHz		100		
t <sub>RST, POR</sub>	POR を生成するための NRST ピンのパルス長			1		s

- ウェークアップ時間は、グリッチ・フィルタがディセーブル (FILTEREN=0x0)、高速ウェークアップがイネーブル (FASTWAKEONLY=1) の条件で、外部ウェークアップ信号のエッジ (GPIO ウェークアップ・イベント) から、ユーザー・プログラムの最初の命令が実行されるまでの時間として測定されます。
- ウェークアップ時間は、外部ウェークアップ信号 (IOMUX ウェークアップ・イベント) のエッジから、ユーザー・プログラムの最初の命令が実行されるまでの時間として測定されます。
- スタートアップ時間は、VDD が VBOR0- と交差 (コールド・スタートアップ) した時刻から、ユーザー・プログラムの最初の命令が実行されるまでの時間として測定されます。

## 7.9 クロック仕様

### 7.9.1 システム発振器 (SYSOSC)

自由気流での動作温度範囲内 (特に記述のない限り)

パラメータ		テスト条件	最小値	代表値	最大値	単位
f <sub>SYSOSC</sub>	出荷時に調整された SYSOSC 周波数	SYSOSCCFG.FREQ=00 (ベース)		32		MHz
		SYSOSCCFG.FREQ=01		4		
	ユーザー調整された SYSOSC 周波数	SYSOSCCFG.FREQ=10、 SYSOSCSTRIMUSER.FREQ=10		24		
		SYSOSCCFG.FREQ=10、 SYSOSCSTRIMUSER.FREQ=01		16		

### 7.9.1 システム発振器 (SYSOSC) (continued)

自由気流での動作温度範囲内 (特に記述のない限り)

パラメータ		テスト条件	最小値	代表値	最大値	単位
f <sub>SYSOSC</sub>	周波数補正ループ (FCL) がイネーブルで、理想的な ROSC 抵抗を想定した場合の SYSOSC 周波数精度 (1) (2)	SETUSEFCL=1, T <sub>a</sub> = 25°C	-0.41		0.58	%
		SETUSEFCL=1, -40°C ≤ T <sub>a</sub> ≤ 85°C	-0.80		0.93	
		SETUSEFCL=1, -40°C ≤ T <sub>a</sub> ≤ 105°C	-0.80		1.09	
		SETUSEFCL=1, -40°C ≤ T <sub>a</sub> ≤ 125°C	-0.80		1.30	
	周波数補正ループ (FCL) がイネーブルのときの SYSOSC 精度、R <sub>OSC</sub> 抵抗を R <sub>OSC</sub> ピンに配置、出荷時にトリムされた周波数用 (1)	SETUSEFCL=1, T <sub>a</sub> = 25°C、±0.1% ±25ppm R <sub>OSC</sub>	-0.5		0.7	%
		SETUSEFCL=1, -40°C ≤ T <sub>a</sub> ≤ 85°C、±0.1% ±25ppm R <sub>OSC</sub>	-1.1		1.2	
		SETUSEFCL=1, -40°C ≤ T <sub>a</sub> ≤ 85°C、±0.1% ±25ppm R <sub>OSC</sub>	-1.1		1.2	
		SETUSEFCL=1, -40°C ≤ T <sub>a</sub> ≤ 105°C、±0.1% ±25ppm R <sub>OSC</sub>	-1.1		1.4	
		SETUSEFCL=1, -40°C ≤ T <sub>a</sub> ≤ 125°C、±0.1% ±25ppm R <sub>OSC</sub>	-1.1		1.7	
	周波数補正ループ (FCL) がディセーブルのときの SYSOSC 精度、32MHz	SETUSEFCL=0、SYSOSCCFG.FREQ=00、-40°C ≤ T <sub>a</sub> ≤ 125°C	-2.6		1.8	%
出荷時に調整された周波数 4MHz の場合、周波数補正ループ (FCL) がディセーブルのときの SYSOSC 精度		SETUSEFCL=0、SYSOSCCFG.FREQ=01、-40°C ≤ T <sub>a</sub> ≤ 125°C	-2.7		2.3	
f <sub>SYSOSC</sub>	ROSC ピンと VSS との間の外付け抵抗 (1)	SETUSEFCL=1		100		kΩ
f <sub>SYSOSC</sub>	目標精度に達するまでのセトリング・タイム (3)	SETUSEFCL=1、±0.1% 25ppm R <sub>OSC</sub> (1)			30	μs
f <sub>SYSOSC</sub>	t <sub>settle</sub> の間の f <sub>SYSOSC</sub> の追加アンダーシュート精度 (3)	SETUSEFCL=1、±0.1% 25ppm R <sub>OSC</sub> (1)	-11			%

- (1) SYSOSC 周波数補正ループ (FCL) を使うと、本デバイスの ROSC ピンと VSS との間に接続すべき外部リアレンス抵抗 (R<sub>OSC</sub>) によって、SYSOSC の精度を高めることができます。±0.1% 25ppm の R<sub>OSC</sub> に対する精度を示しています。公差の緩い抵抗も使用できます (SYSOSC の精度は低下します)。さまざまな R<sub>OSC</sub> 精度での SYSOSC 精度の計算方法の詳細については、テクニカル・リファレンス・マニュアルの「SYSOSC」のセクションを参照してください。FCL をイネーブルしない場合には、R<sub>OSC</sub> を実装する必要はありません。
- (2) デバイスの精度のみを表します。最終的な精度を判定するには、使用する ROSC 抵抗の公差と温度ドリフトを、この仕様と組み合わせる必要があります。±0.1% ±25ppm R<sub>OSC</sub> についての性能が、基準点として示されています。
- (3) SYSOSC がウェイクアップするとき (たとえば、低消費電力モードを終了するとき)、FCL がイネーブルなら、SYSOSC は最初に目標周波数 f<sub>SYSOSC</sub> を、時間 t<sub>settle,SYSOSC</sub> にわたって、最大 f<sub>settle,SYSOSC</sub> の追加誤差だけアンダーシュートします。目標の精度はこの時間後に達成されます。

### 7.9.2 低周波数発振器 (LFOSC)

自由気流での動作温度範囲内 (特に記述のない限り)

パラメータ		テスト条件	最小値	代表値	最大値	単位
f <sub>LFOSC</sub>	LFOSC 周波数			32768		Hz
	LFOSC 精度	-40°C ≤ T <sub>a</sub> ≤ 125°C	-5		5	%
		-40°C ≤ T <sub>a</sub> ≤ 85°C	-3		3	%
I <sub>LFOSC</sub>	LFOSC 消費電流			300		nA
t <sub>start, LFOSC</sub>	LFOSC スタートアップ時間			1.7		ms

### 7.9.2.1 SYSOSC の標準的な周波数精度

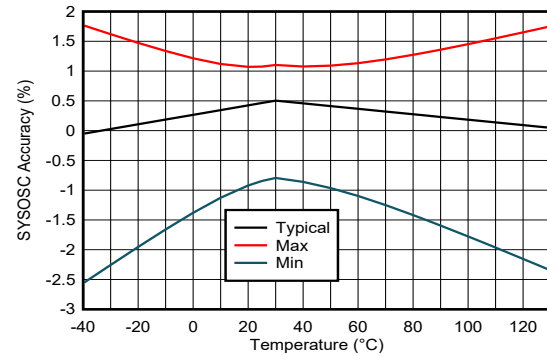
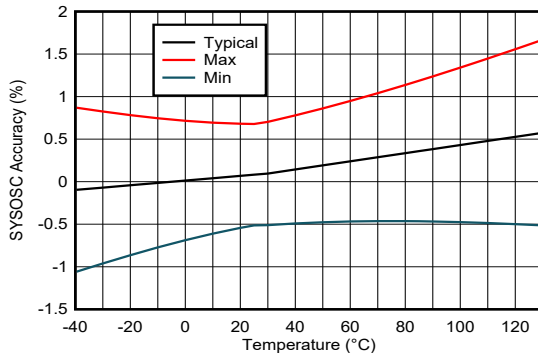


図 7-2. FCL が ON のときの SYSOSC 精度 (32MHz)

図 7-3. FCL が OFF のときの SYSOSC 精度 (32MHz)

FCL ON の精度は、公差 0.1%、25ppm/°C の ROSC 抵抗に基づいています。

### 7.9.3 システム・フェーズ・ロック・ループ (SYSPLL)

自由気流での動作温度範囲内 (特に記述のない限り)

パラメータ		テスト条件	最小値	代表値	最大値	単位
$f_{\text{SYSPLLREF}}$	SYSPLL リファレンス周波数範囲		4		48	MHz
$f_{\text{VCO}}$	VCO 出力周波数		60		400	MHz
$f_{\text{SYSPLL}}$	SYSPLL 出力周波数範囲 <sup>(1)</sup>	SYSPLLCLK0、SYSPLLCLK1	1		200	MHz
		SYSPLLCLK2X	4		800	
$DC_{\text{PLL}}$	SYSPLL 出力のデューティ・サイクル	$f_{\text{SYSPLLREF}} = 32\text{MHz}$ 、 $f_{\text{VCO}} = 160\text{MHz}$	45	50	55	%
$\text{Jitter}_{\text{SYSPLL}}$	SYSPLL RMS サイクル間ジッタ	$f_{\text{SYSPLLREF}} = 32\text{MHz}$ 、 $f_{\text{VCO}} = 160\text{MHz}$	24			ps
	SYSPLL RMS 周期ジッタ		16			
$I_{\text{SYSPLL}}$	SYSPLL 消費電流	$f_{\text{SYSPLLREF}} = 32\text{MHz}$ 、 $f_{\text{VCO}} = 160\text{MHz}$	316			$\mu\text{A}$
$t_{\text{start, SYSPLL}}$	SYSPLL スタートアップ時間	$f_{\text{SYSPLLREF}} = 32\text{MHz}$ 、 $f_{\text{VCO}} = 160\text{MHz}$ 、 $\pm 0.5\%$ 精度	6			14 $\mu\text{s}$

(1) SYSPLL は、デバイス・クロック・システムでサポートされているより高い出力周波数をサポートする場合があります。SYSPLL 出力周波数を構成するときは、デバイスの最大周波数仕様に違反しないようにしてください。

### 7.9.4 低周波数クリスタル / クロック

自由気流での動作温度範囲内 (特に記述のない限り)

パラメータ		テスト条件	最小値	代表値	最大値	単位
<b>低周波数水晶発振器 (LFXT)</b>						
$f_{\text{LFXT}}$	LFXT 周波数		32768			Hz
$DC_{\text{LFXT}}$	LFXT デューティ・サイクル		30		70	%
$OA_{\text{LFXT}}$	LFXT 水晶発振余裕度		200			k $\Omega$
$C_{L, \text{eff}}$	内部実効負荷容量 <sup>(1)</sup>		1			pF
$t_{\text{start, LFXT}}$	LFXT スタートアップ時間		1000			ms
$I_{\text{LFXT}}$	LFXT 消費電流	XT1DRIVE = 0、LOWCAP = 1	200			nA
<b>低周波数デジタル・クロック入力 (LFCLK_IN)</b>						
$f_{\text{LFIN}}$	LFCLK_IN 周波数 <sup>(2)</sup>	SETUSEEXLF = 1	29491	32768	36045	Hz
$DC_{\text{LFIN}}$	LFCLK_IN デューティ・サイクル <sup>(2)</sup>	SETUSEEXLF = 1	40		60	%
<b>LFCLK モニタ</b>						

## 7.9.4 低周波数クリスタル / クロック (continued)

自由気流での動作温度範囲内 (特に記述のない限り)

パラメータ		テスト条件	最小値	代表値	最大値	単位
f <sub>FAULTF</sub>	LFCLK モニタ・ フォルト周波数 <sup>(3)</sup>	MONITOR=1	2800	4200	8400	Hz

- これには、寄生結合およびパッケージ容量 (ピンごとに約 2 pF) が含まれ、 $C_{LFXIN} \times C_{LFXOUT} / (C_{LFXIN} + C_{LFXOUT})$  として計算されます。ここで、 $C_{LFXIN}$  および  $C_{LFXOUT}$  は、それぞれ LFXIN および LFXOUT における合計容量です。
- デジタル・クロック入力 (LFCLK\_IN) は、ロジック・レベルの方形波クロックを受け入れます。
- LFCLK モニタは、LFXT または LFCLK\_IN の監視に使用できます。最小フォルト周波数を下回る場合には必ずフォルトが発生し、最大フォルト周波数を超える場合には決してフォルトは発生しません。

## 7.9.5 高周波数クリスタル / クロック

自由気流での動作温度範囲内 (特に記述のない限り)

パラメータ		テスト条件	最小値	代表値	最大値	単位
<b>高周波数水晶発振器 (HFXT)</b>						
f <sub>HFXT</sub>	HFXT 周波数	HFXTSEL=00	4		8	MHz
		HFXTSEL=01	8.01		16	
		HFXTSEL=10	16.01		32	
		HFXTSEL=11	32.01		48	
DC <sub>HFXT</sub>	HFXT デューティ・サイクル	HFXTSEL=00	40		65	%
		HFXTSEL=01	40		60	
		HFXTSEL=10	40		60	
		HFXTSEL=11	40		60	
OA <sub>HFXT</sub>	HFXT 水晶発振余裕度	HFXTSEL=00 (4 ~ 8MHz の範囲)		2		kΩ
C <sub>L, eff</sub>	内部実効負荷容量 <sup>(1)</sup>			1		pF
t <sub>start, HFXT</sub>	HFXT スタートアップ時間 <sup>(2)</sup>	HFXTSEL=11、32MHz 水晶振動子		0.5		ms
I <sub>HFXT</sub>	HFXT 消費電流 <sup>(2)</sup>	f <sub>HFXT</sub> = 4MHz、R <sub>m</sub> = 300Ω、C <sub>L</sub> = 12pF		75		μA
		f <sub>HFXT</sub> = 48MHz、R <sub>m</sub> = 30Ω、C <sub>L</sub> = 12pF、C <sub>m</sub> =6.26fF、L <sub>m</sub> =1.76mH		600		
<b>高周波数デジタル・クロック入力 (HFCLK_IN)</b>						
f <sub>HFIN</sub>	HFCLK_IN 周波数 <sup>(3)</sup>	USEEXTHFCLK = 1	4		48	MHz
DC <sub>HFIN</sub>	HFCLK_IN デューティ・サイクル <sup>(3)</sup>	USEEXTHFCLK = 1	40		60	%

- これには、寄生結合およびパッケージ容量 (ピンごとに約 2 pF) が含まれ、 $C_{HFXIN} \times C_{HFXOUT} / (C_{HFXIN} + C_{HFXOUT})$  として計算されます。ここで、 $C_{HFXIN}$  および  $C_{HFXOUT}$  は、それぞれ HFXIN および HFXOUT における合計容量です。
- HFXT スタートアップ時間 (t<sub>start, HFXT</sub>) は、HFXT がイネーブルになってから、標準的な水晶振動子の安定した発振までの時間で測定されます。スタートアップ時間は、水晶の周波数および水晶振動子の仕様に依存します。『MSPM0G シリーズ 80MHz マイクロコントローラ・テクニカル・リファレンス・マニュアル』の HFXT セクションを参照してください。RSEL が大きいほど消費電流が増加し、RSEL が大きいほど起動時間が減少します。
- デジタル・クロック入力 (HFCLK\_IN) は、ロジック・レベルの方形波クロックを受け入れます。

## 7.10 デジタル IO

### 7.10.1 電気的特性

電源電圧が推奨範囲内で、自由気流の動作温度範囲内のとき (特に記述のない限り)。

パラメータ		テスト条件	最小値	代表値	最大値	単位
V <sub>IH</sub>	High レベル入力電圧	ODIO <sup>(1)</sup>	VDD ≥ 1.62V	0.7*VDD	5.5	V
			VDD ≥ 2.7V	2	5.5	V
		すべての I/O (ODIO とリセットを除く)	VDD ≥ 1.62V	0.7*VDD		VDD+0.3



**7.10.1 電気的特性 (continued)**

電源電圧が推奨範囲内で、自由気流の動作温度範囲内のとき (特に記述のない限り)。

パラメータ		テスト条件		最小値	代表値	最大値	単位
V <sub>IL</sub>	Low レベル入力電圧	ODIO	VDD ≥ 1.62V	-0.3		0.3*VDD	V
			VDD ≥ 2.7V	-0.3		0.8	V
		すべての I/O (ODIO とリセットを除く)	VDD ≥ 1.62V	-0.3		0.3*VDD	V
V <sub>HYS</sub>	ヒステリシス	ODIO		0.05*VDD			V
		すべての I/O (ODIO を除く)		0.1*VDD			V
I <sub>lkg</sub>	ハイ・インピーダンスのリーク電流	SDIO(2)(3)				50	nA
R <sub>PU</sub>	プルアップ抵抗	すべての I/O (ODIO を除く)			40		kΩ
R <sub>PD</sub>	プルダウン抵抗				40		kΩ
C <sub>I</sub>	入力容量				5		pF
V <sub>OH</sub>	High レベル出力電圧	SDIO	VDD ≥ 2.7V,  I <sub>IO</sub>   <sub>max</sub> = 6mA VDD ≥ 1.71V,  I <sub>IO</sub>   <sub>max</sub> = 2mA VDD ≥ 1.62V,  I <sub>IO</sub>   <sub>max</sub> = 1.5mA -40°C ≤ T <sub>j</sub> ≤ 25°C	VDD-0.4			V
			VDD ≥ 2.7V,  I <sub>IO</sub>   <sub>max</sub> = 6mA VDD ≥ 1.71V,  I <sub>IO</sub>   <sub>max</sub> = 2mA VDD ≥ 1.62V,  I <sub>IO</sub>   <sub>max</sub> = 1.5mA -40°C ≤ T <sub>j</sub> ≤ 130°C	VDD-0.45			
		HSIO	VDD ≥ 2.7V, DRV = 1,  I <sub>IO</sub>   <sub>max</sub> = 6mA VDD ≥ 1.71V, DRV = 1,  I <sub>IO</sub>   <sub>max</sub> = 3mA VDD ≥ 1.62V, DRV = 1,  I <sub>IO</sub>   <sub>max</sub> = 2mA -40°C ≤ T <sub>j</sub> ≤ 25°C	VDD-0.4			
			VDD ≥ 2.7V, DRV = 1,  I <sub>IO</sub>   <sub>max</sub> = 6mA VDD ≥ 1.71V, DRV = 1,  I <sub>IO</sub>   <sub>max</sub> = 3mA VDD ≥ 1.62V, DRV = 1,  I <sub>IO</sub>   <sub>max</sub> = 2mA -40°C ≤ T <sub>j</sub> ≤ 130°C	VDD-0.4			
			VDD ≥ 2.7V, DRV = 0,  I <sub>IO</sub>   <sub>max</sub> = 4mA VDD ≥ 1.71V, DRV = 0,  I <sub>IO</sub>   <sub>max</sub> = 2mA VDD ≥ 1.62V, DRV = 0,  I <sub>IO</sub>   <sub>max</sub> = 1.5mA -40°C ≤ T <sub>j</sub> ≤ 25°C	VDD-0.45			
			VDD ≥ 2.7V, DRV = 0,  I <sub>IO</sub>   <sub>max</sub> = 4mA VDD ≥ 1.71V, DRV = 0,  I <sub>IO</sub>   <sub>max</sub> = 2mA VDD ≥ 1.62V,  I <sub>IO</sub>   <sub>max</sub> = 1.5mA -40°C ≤ T <sub>j</sub> ≤ 130°C	VDD-0.45			
			VDD ≥ 2.7V, DRV = 1,  I <sub>IO</sub>   <sub>max</sub> = 20mA VDD ≥ 1.71V, DRV = 1,  I <sub>IO</sub>   <sub>max</sub> = 10mA	VDD-0.4			
			VDD ≥ 2.7V, DRV = 0,  I <sub>IO</sub>   <sub>max</sub> = 6mA VDD ≥ 1.71V, DRV = 0,  I <sub>IO</sub>   <sub>max</sub> = 2mA	VDD-0.4			

7.10.1 電気的特性 (continued)

電源電圧が推奨範囲内で、自由気流の動作温度範囲内のとき (特に記述のない限り)。

パラメータ		テスト条件		最小値	代表値	最大値	単位
V <sub>OL</sub>	Low レベル出力電圧	SDIO	VDD ≥ 2.7V、 I <sub>IOL,max</sub>   = 6mA VDD ≥ 1.71V、 I <sub>IOL,max</sub>   = 2mA VDD ≥ 1.62V、 I <sub>IOL,max</sub>   = 1.5mA -40°C ≤ T <sub>J</sub> ≤ 25°C			0.4	V
		SDIO	VDD ≥ 2.7V、 I <sub>IOL,max</sub>   = 6mA VDD ≥ 1.71V、 I <sub>IOL,max</sub>   = 2mA VDD ≥ 1.62V、 I <sub>IOL,max</sub>   = 1.5mA -40°C ≤ T <sub>J</sub> ≤ 130°C			0.45	
		HSIO	VDD ≥ 2.7V、DRV = 1、 I <sub>IOL,max</sub>   = 6mA VDD ≥ 1.71V、DRV = 1、 I <sub>IOL,max</sub>   = 3mA VDD ≥ 1.62V、DRV = 1、 I <sub>IOL,max</sub>   = 2mA T <sub>J</sub> ≤ 85°C			0.4	
		HSIO	VDD ≥ 2.7V、DRV = 1、 I <sub>IOL,max</sub>   = 6mA VDD ≥ 1.71V、DRV = 1、 I <sub>IOL,max</sub>   = 3mA VDD ≥ 1.62V、DRV = 1、 I <sub>IOL,max</sub>   = 2mA -40°C ≤ T <sub>J</sub> ≤ 130°C			0.45	
		HSIO	VDD ≥ 2.7V、DRV = 0、 I <sub>IOL,max</sub>   = 4mA VDD ≥ 1.71V、DRV = 0、 I <sub>IOL,max</sub>   = 2mA VDD ≥ 1.62V、DRV = 0、 I <sub>IOL,max</sub>   = 1.5mA T <sub>J</sub> ≤ 85°C			0.4	
		HSIO	VDD ≥ 2.7V、DRV = 0、 I <sub>IOL,max</sub>   = 4mA VDD ≥ 1.71V、DRV = 0、 I <sub>IOL,max</sub>   = 2mA VDD ≥ 1.62V、DRV = 0、 I <sub>IOL,max</sub>   = 1.5mA -40°C ≤ T <sub>J</sub> ≤ 130°C			0.45	
		HDIO	VDD ≥ 2.7V、DRV = 1、 I <sub>IOL,max</sub>   = 20mA VDD ≥ 1.71V、DRV = 1、 I <sub>IOL,max</sub>   = 10mA			0.4	
		HDIO	VDD ≥ 2.7V、DRV = 0、 I <sub>IOL,max</sub>   = 6mA VDD ≥ 1.71V、DRV = 0、 I <sub>IOL,max</sub>   = 2mA			0.4	
		ODIO	VDD ≥ 2.7V、I <sub>OL,max</sub> = 8mA VDD ≥ 1.71V、I <sub>OL,max</sub> = 4mA -40°C ≤ T <sub>J</sub> ≤ 25°C			0.4	
		ODIO	VDD ≥ 2.7V、I <sub>OL,max</sub> = 8mA VDD ≥ 1.71V、I <sub>OL,max</sub> = 4mA -40°C ≤ T <sub>J</sub> ≤ 130°C			0.45	

- (1) I/O タイプ : ODIO = 5V 対応オープン・ドレイン、SDIO=標準駆動、HSIO=高速
- (2) リーク電流は、対応するピンに VSS または VDD を印加して計測されます (特に記述のない限り)。
- (3) デジタル・ポート・ピンのリーク電流は個別に計測されます。ポート・ピンは入力として選択され、プルアップ/プルダウン抵抗はディセーブルされます。

ADVANCE INFORMATION

### 7.10.2 スイッチング特性

電源電圧が推奨範囲内で、自由気流の動作温度範囲内のとき (特に記述のない限り)。

パラメータ		テスト条件		最小値	代表値	最大値	単位
f <sub>max</sub>	ポート出力周波数	SDIO	VDD ≥ 1.71V, C <sub>L</sub> = 20pF			16	MHz
			VDD ≥ 2.7V, CL = 20pF			32	
		HSIO	VDD ≥ 1.71V, DRV = 0, CL = 20pF			16	
			VDD ≥ 1.71V, DRV = 1, CL = 20pF			24	
			VDD ≥ 2.7V, DRV = 0, CL = 20pF			32	
			VDD ≥ 2.7V, DRV = 1, CL = 20pF			40	
		HDIO	VDD ≥ 1.71V, DRV = 0, CL = 20pF			16	
			VDD ≥ 2.7V, DRV = 0, CL = 20pF			20	
ODIO	VDD ≥ 1.71V, FM <sup>+</sup> , CL = 20pF ~ 100pF			1			
t <sub>r</sub> , t <sub>f</sub>	出力立ち上がり / 立ち下がり時間	ODIO を除くすべての出力ポート	VDD ≥ 1.71V			0.3*f <sub>max</sub>	s
t <sub>f</sub>	出力立ち下がり時間	ODIO	VDD ≥ 1.71V, FM <sup>+</sup> , CL = 20pF ~ 100pF	20*VDD/5.5		120	ns

### 7.11 アナログ・マルチプレクサ VBOOST

自由気流での動作温度範囲内 (特に記述のない限り)

パラメータ		テスト条件	最小値	代表値	最大値	単位
I <sub>VBST</sub>	VBOOST 電流加算器	MCLK/ULPCLK は LFCLK		0.8		μA
		MCLK/ULPCLK は LFCLK ではなく、SYSOSC の周波数は 4MHz		8.5		
t <sub>START,VBST</sub>	VBOOST 起動時間			12		μs

### 7.12 ADC

#### 7.12.1 電気的特性

電源電圧が推奨範囲内で、自由気流の動作温度範囲内のとき (特に記述のない限り)。すべての代表値は 25°C で測定されており、すべての精度パラメータは 12 ビット分解能モードを使用して測定されています (特に記述のない限り)。

パラメータ		テスト条件	最小値	代表値	最大値	単位
V <sub>IN(ADC)</sub>	アナログ入力電圧範囲 <sup>(1)</sup>	すべての ADC アナログ入力ピンに適用されます	0		VDD	V
V <sub>R+</sub>	正の ADC リファレンス電圧	VDD から供給される V <sub>R+</sub>		VDD		V
		外部リファレンス電圧ピン (VREF+) から供給される V <sub>R+</sub>	1.4		VDD	V
		内部リファレンス電圧 (VREF) から供給される V <sub>R+</sub>		VREF		V
V <sub>R-</sub>	負の ADC リファレンス電圧			0		V
F <sub>S</sub>	ADC サンプル周波数	RES = 0x0 (12 ビット・モード)			4.0	MSPS
		RES = 0x1 (10 ビット・モード)			4.36	
		RES = 0x2 (8 ビット・モード)			5.33	
I <sub>(ADC)</sub>	VDD 端子に流れ込む動作電源電流	F <sub>S</sub> = 4MSPS, V <sub>R+</sub> = VDD		1456		μA
C <sub>S/H</sub>	ADC サンプル・ホールド容量			3.3		pF
R <sub>in</sub>	ADC 入力抵抗			0.5		kΩ
ENOB	有効ビット数	外部リファレンス電圧 <sup>(2)</sup>		11.1		ビット
		外部リファレンス電圧 <sup>(4)</sup> 、ハードウェア平均化イネーブル、16 サンプル、2 ビット・シフト		12.4		
		内部リファレンス電圧、V <sub>R+</sub> = VREF = 2.5V		10.16		

### 7.12.1 電気的特性 (continued)

電源電圧が推奨範囲内で、自由気流の動作温度範囲内のとき (特に記述のない限り)。すべての代表値は 25°C で測定されており、すべての精度パラメータは 12 ビット分解能モードを使用して測定されています (特に記述のない限り)。

パラメータ		テスト条件	最小値	代表値	最大値	単位
SNR	信号対雑音比	外部リファレンス電圧 (2)		69		dB
		外部リファレンス電圧 (4)、ハードウェア平均化イネーブル、16 サンプル、2 ビット・シフト		79		
		内部リファレンス電圧、 $V_{R+} = V_{REF} = 2.5V$		63.1		
PSRR <sub>DC</sub>	電源除去比、DC	外部リファレンス電圧 (2)、 $V_{DD} = V_{DD(min)} - V_{DD(max)}$		62		dB
		$V_{DD} = V_{DD(min)} - V_{DD(max)}$ 内部リファレンス電圧、 $V_{R+} = V_{REF} = 2.5V$		64.2		
PSRR <sub>AC</sub>	電源除去比、AC	外部リファレンス電圧 (2)、 $\Delta V_{DD} = 0.1V$ (1kHz 時)		60		dB
		$\Delta V_{DD} = 0.1V$ (1kHz 時) 内部リファレンス電圧、 $V_{R+} = V_{REF} = 2.5V$		55.5		
T <sub>wakeup</sub>	ADC ウェークアップ時間	内部リファレンス電圧はオンであると仮定		1.22		μs
V <sub>SupplyMon</sub>	電源モニタ分圧器 (VDD/3) の精度	ADC の入力チャネル：電源モニタ (3)	-1.5		1.5	%
I <sub>SupplyMon</sub>	電源モニタ分圧器の消費電流	ADC の入力チャネル：電源モニタ		9.7		μA

- 有効な変換結果を得るには、選択された ADC リファレンス電圧の範囲内 ( $V_{R+} \sim V_{R-}$ ) にアナログ入力電圧範囲が含まれている必要があります。
- 外部リファレンス電圧のすべての仕様は、 $V_{R+} = V_{REF+} = V_{DD} = 3.3V$  かつ  $V_{R-} = V_{REF-} = V_{SS} = 0V$  の条件で測定されたものです。
- アナログ電源モニタ。チャネル 15 のアナログ入力は切り離されており、分圧器 (VDD/3) と内部的に接続されています。

### 7.12.2 スイッチング特性

電源電圧が推奨範囲内で、自由気流の動作温度範囲内のとき (特に記述のない限り)。

パラメータ		テスト条件	最小値	代表値	最大値	単位
f <sub>ADCCLK</sub>	ADC クロック周波数		4		48	MHz
t <sub>ADC trigger</sub>	ソフトウェア・トリガの最小幅		3			ADCCLK サイクル
t <sub>Sample</sub>	サンプリング時間 (OPA なし)	12 ビット・モード、 $R_S = 50\Omega$ 、 $C_{pext} = 10pF$	62.5			ns
t <sub>Sample_PGA</sub>	サンプリング時間 (OPA あり) (1)	12 ビット・モード	GBW = 0x1、PGA ゲイン = x1	0.25		μs
			GBW = 0x1、PGA ゲイン = x32	2		μs
t <sub>Sample_DAC</sub>	DAC を入力として使用したサンプリング時間 (2)		0.5			μs
t <sub>Sample_GPAMP</sub>	サンプリング時間 (GPAMP あり)		1.88			μs
t <sub>Sample_SupplyMon</sub>	サンプリング時間 (電源モニタ (VDD/3) あり)		2.38			μs

- OPA を備えたデバイスにのみ適用されます。
- DAC を備えたデバイスにのみ適用されます。

### 7.12.3 直線性パラメータ

電源電圧が推奨範囲内で、自由気流の動作温度範囲内のとき (特に記述のない限り)。すべての代表値は 25°C で測定されており、すべての直線性パラメータは 12 ビット分解能モードを使用して測定されています (特に記述のない限り)。(1)

パラメータ		テスト条件	最小値	代表値	最大値	単位
E <sub>I</sub>	積分直線性誤差 (INL)	外部リファレンス (2)	-2.0		+2.0	LSB
E <sub>D</sub>	微分直線性誤差 (DNL) ミッシング・コードなしを保証	外部リファレンス電圧 (2)	-1.0		+1.0	LSB
E <sub>O</sub>	オフセット誤差	外部リファレンス電圧 (2)	-3		3	mV
		内部リファレンス電圧、 $V_{R+} = V_{REF} = 2.5V$	-3		3	mV
E <sub>G</sub>	ゲイン誤差	外部リファレンス電圧 (2)	-3		3	LSB

- 総合未調整誤差 (TUE) は、次の式を使用して、E<sub>I</sub>、E<sub>O</sub>、E<sub>G</sub> から計算できます。TUE =  $\sqrt{(E_I^2 + |E_O|^2 + E_G^2)}$   
注：上記の式が正確であるためには、すべての誤差を同じ単位 (通常は LSB) に変換する必要があります。
- 外部リファレンス電圧のすべての仕様は、 $V_{R+} = V_{REF+} = V_{DD}$  および  $V_{R-} = V_{SS} = 0V$  で測定されたものであり、また、ハードウェア平均化機能は PG2.0 以降でのみサポートされます。

## 7.12.4 代表的な接続図

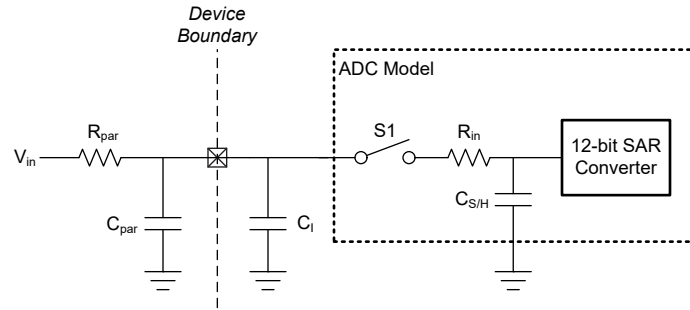


図 7-4. ADC 入力ネットワーク

1.  $R_{in}$  と  $C_{S/H}$  の値については、「ADC 電気的特性」を参照してください。
2.  $C_I$  の値については、「デジタル IO 電気的特性」を参照してください。
3.  $C_{par}$  と  $R_{par}$  は外部 ADC 入力回路の寄生容量および抵抗を表します。

次の式を使用して、ADC 変換に必要な最小サンプリング時間 (T) を求めます。

1.  $\tau = (R_{par} + R_{in}) * C_{S/H} + R_{par} * (C_{par} + C_I)$
2.  $K = \ln(2^n / \text{セトリング誤差}) - \ln((C_{par} + C_I) / C_{S/H})$
3.  $T (\text{最小サンプリング時間}) = K * \tau$

## 7.13 温度センサ

自由気流での動作温度範囲内 (特に記述のない限り)

パラメータ		テスト条件	最小値	代表値	最大値	単位
$TS_{TRIM}$	出荷時調整温度 (1)	ADC および VREF の構成 : RES = 0 (12 ビット・モード)、VRSEL = 0h (VDDA = 3.3V)、ADC $t_{Sample} = 12.5\mu s$	27	30	33	°C
$TS_c$	温度係数	$-40^\circ C \leq T_j \leq 130^\circ C$	-1.84	-1.75	-1.66	mV/°C
$t_{SET, TS}$	温度センサのセトリング時間 (2)			2.5	10	$\mu s$

- (1) ユーザー較正により、より高い絶対精度を実現できます。「詳細説明」セクションの「温度センサ」の章を参照してください。
- (2) これは、温度センサの測定に必要な最小 ADC サンプリング時間です。

## 7.14 VREF

### 7.14.1 電圧特性

電源電圧が推奨範囲内で、自由気流の動作温度範囲内のとき (特に記述のない限り)。

パラメータ		テスト条件	最小値	代表値	最大値	単位
$VDD_{min}$	VREF 動作に必要な最低電源電圧	BUFCONFIG = 0	2.7			V
		BUFCONFIG = 1	1.62			
VREF	リファレンス電圧の出力電圧	BUFCONFIG = 1	1.379	1.4	1.421	V
		BUFCONFIG = 0	2.462	2.5	2.538	

### 7.14.2 電気的特性

電源電圧が推奨範囲内で、自由気流の動作温度範囲内のとき (特に記述のない限り)。

パラメータ		テスト条件	最小値	代表値	最大値	単位
$I_{VREF}$	VREF の動作電源電流	BUFCONFIG = {0, 1}、無負荷		200	350	$\mu A$
$I_{Drive}$	VREF 出力駆動能力 (1)	VREF+ デバイス・ピンでサポートされる駆動能力			100	$\mu A$
$I_{SC}$	VREF 短絡電流				100	mA
$TC_{VREF}$	VREF の温度係数 (バンドギャップ + VRBUF) (3)	BUFCONFIG = {0, 1}      BUFCONFIG = {0, 1}			200	ppm/°C

## 7.14.2 電気的特性 (continued)

電源電圧が推奨範囲内で、自由気流の動作温度範囲内のとき (特に記述のない限り)。

パラメータ		テスト条件	最小値	代表値	最大値	単位
TC <sub>drift</sub>	VREF の長期ドリフト	時間 = 1000 時間、BUFCONFIG = {0, 1}, T = 25°C			300	ppm
PSRR <sub>DC</sub>	VREF 電源除去比、DC	VDD = 1.7V ~ VDDmax、BUFCONFIG = 1	-59	-62		dB
		VDD = 2.7V ~ VDDmax、BUFCONFIG = 0	-49	-52		
V <sub>noise</sub>	VREF 出力での RMS ノイズ (0.1Hz ~ 100MHz)	BUFCONFIG = 1		500		μVrms
		BUFCONFIG = 0		900		
C <sub>VREF</sub>	VREF+ ピンの推奨 VREF デカップリング・コンデンサ (3) (4) (5)		0.7	1	1.15	μF
T <sub>startup</sub>	VREF スタートアップ時間				200	μS
T <sub>refresh</sub>	VREF 外部コンデンサのリフレッシュ時間	BUFCONFIG = {0, 1}, VDD = 2.8V, C <sub>VREF</sub> = 1μF	31.25			

- (1) 示された最大出力駆動能力は、デバイスでどのペリフェラルが使用されているかに関係なくサポートされません。
- (2) VREF 出力の温度係数は、TC<sub>VRBUF</sub> と内部バンドギャップ・リファレンスの温度係数の和です。
- (3) 内部リファレンス電圧 VREF を使用する場合、デカップリング・コンデンサ (C<sub>VREF</sub>) が必要であり、VREF+ ピンから VREF-/GND に接続する必要があります。VREF+/- ピンを使用して外部リファレンスを供給する場合、外部リファレンス・ソースに基づいてデカップリング・コンデンサの値を選択する必要があります。
- (4) 0805 以下のパッケージ・サイズのセラミック・コンデンサを推奨します。許容誤差は最大 ±20% です。
- (5) VREF モジュールは、C<sub>VREF</sub> が接続されているときのみイネーブルにして、それ以外の場合はイネーブルにしないでください。

## 7.15 コンパレータ (COMP)

### 7.15.1 コンパレータ電気的特性

電源電圧が推奨範囲内で、自由気流の動作温度範囲内のとき (特に記述のない限り)。

パラメータ		テスト条件	最小値	代表値	最大値	単位
<b>コンパレータ電気的特性</b>						
V <sub>cm</sub>	同相入力範囲		0		VDD	V
V <sub>offset</sub>	入力オフセット電圧				±25	mV
V <sub>hys</sub>	DC 入力ヒステリシス	HYST = 00h		0.4		mV
		HYST = 01h		11		
		HYST = 02h		20		
		HYST = 03h		30		
t <sub>PD_ls</sub>	伝搬遅延時間、応答時間	出力フィルタ・オフ、オーバードライブ=100mV、高速モード		32	50	ns
		出力フィルタ・オフ、オーバードライブ=100mV、低消費電力モード			5	μs
t <sub>en</sub>	コンパレータ・イネーブル時間	伝播遅延仕様に達するまでの起動時間、高速モード (コンパレータのみ)			10	μs
		伝播遅延仕様に達するまでの起動時間、低消費電力モード (コンパレータのみ)			10	μs
I <sub>comp</sub>	コンパレータの消費電流	V <sub>cm</sub> = VDD/2、100mV オーバードライブ、リファレンス電圧は DAC 出力、VDD が DAC のリファレンス電圧、高速モード		120	200	μA
		V <sub>cm</sub> = VDD/2、100mV オーバードライブ、リファレンス電圧は DAC 出力、VDD が DAC のリファレンス電圧、低消費電力モード		0.8	2.7	μA
		V <sub>cm</sub> = VDD/2、100mV オーバードライブ、コンパレータのみ、高速モード		100	180	μA
		V <sub>cm</sub> = VDD/2、100mV オーバードライブ、コンパレータのみ、低消費電力モード		0.7	2.1	μA
<b>8 ビット DAC 電気的特性</b>						
V <sub>dac</sub>	DAC の出力範囲		0		VDD	V
V <sub>dac-code</sub>	特定のコードに対する 8 ビット DAC の出力電圧	V <sub>IN</sub> = 8 ビット DAC に与えるリファレンス電圧、コード n = 0 ~ 255		V <sub>IN</sub> × (n+1) / 256		V

### 7.15.1 コンパレータ電気的特性 (continued)

電源電圧が推奨範囲内で、自由気流の動作温度範囲内のとき (特に記述のない限り)。

パラメータ		テスト条件	最小値	代表値	最大値	単位
INL	8ビット DAC の積分非直線性		-1		1	LSB
DNL	8ビット DAC の微分非直線性		-1		1	LSB
ゲイン誤差	8ビット DAC のゲイン誤差	リファレンス電圧=VDD	-2		2	% (対 FSR)
オフセット誤差	8ビット DAC のオフセット誤差		-5		5	mV
t <sub>dac_settle</sub>	スタティック・モードでの 8ビット DAC のセトリング・タイム	DACCODE0 = 0 → 255、DAC 出力が 1 LSB まで正確		1.5		μs

## 7.16 DAC

### 7.16.1 DAC 電源仕様

電源電圧が推奨範囲内で、自由気流の動作温度範囲内のとき (特に記述のない限り)。

パラメータ		テスト条件	最小値	代表値	最大値	単位
V <sub>REF</sub>	リファレンス電圧	VDD、外部、内部 (1.4V、2.5V)	1.4		VDD	V
I <sub>DAC</sub>	VDD からの DAC 消費電流	VREF = VDD、無負荷		300		μA

### 7.16.2 DAC 出力仕様

電源電圧が推奨範囲内で、自由気流の動作温度範囲内のとき (特に記述のない限り)。

パラメータ		テスト条件	最小値	代表値	最大値	単位
V <sub>O</sub>	出力電圧範囲	無負荷、Vref = VDD、DATA = 0x0	0	0.005	0.05	V
V <sub>O</sub>	出力電圧範囲	無負荷、Vref = VDD、DATA = 0xFFFF	VDD-0.05	-0.01	VDD	V
V <sub>O</sub>	出力電圧範囲	R <sub>load</sub> = 3.3kΩ、Vref = VDD、DATA = 0x0	0	0.1	0.13	V
V <sub>O</sub>	出力電圧範囲	R <sub>load</sub> = 3.3kΩ、Vref = VDD、DATA = 0xFFFF	VDD-0.13	-0.1	VDD	V
C <sub>L(DAC)</sub>	負荷容量				100	pF
I <sub>L(DAC)</sub>	負荷電流		-1		1	mA
R <sub>OUT(DAC)</sub>	出力抵抗	R <sub>load</sub> = 3.3kΩ、Vref = VDD		3		Ω

### 7.16.3 DAC 動的仕様

電源電圧が推奨範囲内で、自由気流の動作温度範囲内のとき (特に記述のない限り)。

パラメータ		テスト条件	最小値	代表値	最大値	単位
SR	スルーレート	DATA = 0x80 → 0xF7F → 0x80、Vref = 外部リファレンス		5.5		V/μs
GE	グリッチ・エネルギー	DATA = 0x800 → 0x7FF → 0x800、Vref = 外部リファレンス		1.2		nV-s
PSRR <sub>DC</sub>	電源除去比、DC	ΔVDD = 100mV、DATA = 0xFFFF、Vref = 外部リファレンス		79		dB
PSRR <sub>AC</sub>	電源除去比、AC	ΔVDD = 100mV、100kHz、DATA = 0xFFFF、Vref = 外部リファレンス		25		dB
SNR	信号対雑音比	Vref = 外部リファレンス、4kHz 入力、1Msps サンプリング・レート <sup>(1)</sup>		73		dB
THD	全高調波歪	Vref = 外部リファレンス、4kHz 入力、1Msps サンプリング・レート <sup>(1)</sup>		70		dB
SINAD	信号対ノイズ + 歪	Vref = 外部リファレンス、4kHz 入力、1Msps サンプリング・レート <sup>(1)</sup>		68.5		dB
ENOB	有効ビット数	Vref = 外部リファレンス、4kHz 入力、1Msps サンプリング・レート <sup>(1)</sup>		11		ビット

(1) ローパス・フィルタ (通過帯域 300Hz ~ 4kHz) を DAC 出力ピンに接続。

### 7.16.4 DAC 直線性仕様

電源電圧が推奨範囲内で、自由気流の動作温度範囲内のとき (特に記述のない限り)。

パラメータ		テスト条件	最小値	代表値	最大値	単位
分解能				12		ビット
DNL	微分非線形性	Vref = 内部リファレンス	-1		1	LSB
DNL	微分非線形性	Vref = VDD	-1		1	LSB
INL	積分非直線性	Vref = VDD	-4		4	LSB
E <sub>G</sub>	ゲイン誤差	Vref = VDD	-3		3	%FSR
E <sub>O</sub>	オフセット誤差	Vref = VDD、キャリブレーションあり		1	±3	mV
		Vref = VDD、キャリブレーションなし			±35	
t <sub>cal</sub>	オフセット・キャリブレーション時間			1		ms

### 7.16.5 DAC タイミング仕様

電源電圧が推奨範囲内で、自由気流の動作温度範囲内のとき (特に記述のない限り)。

パラメータ		テスト条件	最小値	代表値	最大値	単位
t <sub>ON,12b</sub>	オフ状態からのターンオン時間 (VREF 準備完了)	DATA = 0xFFFF、誤差 < ±2 LSB、Vref = 内部リファレンス		4.6		µs
t <sub>S(FS)</sub>	フルスケール・セトリング・タイム	DATA = 0x1EC-> 0xFFFF-> 0x1EC、誤差 < ±2 LSB、Vref = 内部リファレンス		0.9		µs

## 7.17 GPAMP

### 7.17.1 電気的特性

電源電圧が推奨範囲内で、自由気流の動作温度範囲内のとき (特に記述のない限り)。

パラメータ		テスト条件		最小値	代表値	最大値	単位
V <sub>CM</sub>	同相電圧範囲	RRI = 0x0		-0.1		VDD-1	V
		RRI = 0x1		1		VDD-0.2	
		RRI = 0x2		-0.1		VDD-0.2	
I <sub>q</sub>	静止電流 (オペアンプ 1 個あたり)	I <sub>O</sub> = 0mA、RRI = 0x0			97		µA
		I <sub>O</sub> = 0mA、RRI = 0x1 または 0x2			93		
GBW	ゲイン帯域幅積	C <sub>L</sub> = 200pF			0.32		MHz
V <sub>OS</sub>	入力オフセット電圧	非反転、ユニティ・ゲイン、T <sub>A</sub> = 25°C、VDD = 3.3V	CHOP = 0x0		±0.2	±6.5	mV
			CHOP = 0x1		±0.08	±0.4	
dV <sub>OS</sub> /dT	入力オフセット電圧の温度ドリフト	非反転、ユニティ・ゲイン	CHOP = 0x0		7.7		µV/°C
			CHOP = 0x1		0.34		
I <sub>bias</sub>	SoC の多重化された I/O ピンの入力バイアス	0.1V < V <sub>in</sub> < (VDD-0.3V)、VDD = 3.3V、CHOP = 0x0	T <sub>A</sub> = 25°C		±40		pA
			T <sub>A</sub> = 125°C		±4000		
		0.1V < V <sub>in</sub> < (VDD-0.3V)、VDD = 3.3V、CHOP = 0x1	T <sub>A</sub> = 25°C		±200		
			T <sub>A</sub> = 125°C		±4000		
CMRR <sub>DC</sub>	同相除去比、DC	同相電圧範囲の全範囲	CHOP = 0x0	48	77		dB
			CHOP = 0x1	56	105		
e <sub>n</sub>	入力電圧ノイズ密度	非反転、ユニティ・ゲイン	f = 1kHz		43		nV/√Hz
e <sub>n</sub>			f = 10kHz		19		
R <sub>in</sub>	入力抵抗 <sup>(1)</sup>				0.65		kΩ
C <sub>in</sub>	入力容量	同相			4		pF
		差動			2		
A <sub>OL</sub>	開ループ電圧ゲイン、DC	R <sub>L</sub> = 350kΩ、0.3 < V <sub>o</sub> < (VDD-0.3)		82	90	107	dB



### 7.17.1 電気的特性 (continued)

電源電圧が推奨範囲内で、自由気流の動作温度範囲内のとき (特に記述のない限り)。

パラメータ		テスト条件	最小値	代表値	最大値	単位
PM	位相マージン	$C_L = 200\text{pF}$ , $R_L = 350\text{k}\Omega$	69	70	72	度
SR	スルーレート	非反転、ユニティ・ゲイン、 $C_L = 40\text{pF}$		0.32		V/ $\mu\text{s}$
THDN	全高調波歪 + ノイズ			0.012		%
$I_{\text{Load}}$	出力負荷電流			$\pm 10$		$\mu\text{A}$
$C_{\text{Load}}$	出力負荷容量				200	pF

(1) ここでの  $R_{\text{in}}$  は、GPAMP 内のマルチプレクサの入力抵抗を意味します。

### 7.17.2 スイッチング特性

電源電圧が推奨範囲内で、自由気流の動作温度範囲内のとき (特に記述のない限り)。

パラメータ		テスト条件		最小値	代表値	最大値	単位
$t_{\text{EN}}$	GPAMP のイネーブル時間	ENABLE = 0x0 ~ 0x1、バンドギャップ・リファレンスは ON、0.1%	非反転、ユニティ・ゲイン		12	20	$\mu\text{s}$
$t_{\text{disable}}$	GPAMP のディセーブル時間				4		ULPCLK サイクル
$t_{\text{SETTLE}}$	GPAMP のセトリング・タイム	$C_L = 200\text{pF}$ 、 $V_{\text{step}} = 0.3\text{V} \sim (V_{\text{DD}} - 0.3\text{V})$ 、0.1%、ENABLE = 0x1	非反転、ユニティ・ゲイン		9		$\mu\text{s}$

## 7.18 OPA

### 7.18.1 電気的特性

電源電圧が推奨範囲内で、自由気流の動作温度範囲内のとき (特に記述のない限り)。

パラメータ		テスト条件		最小値	代表値	最大値	単位
$V_{\text{CM}}$	同相電圧範囲	RRI = 0x0		-0.1		$V_{\text{DD}} - 1.1$	V
		RRI = 0x1		-0.1		$V_{\text{DD}} - 0.3$	
$V_{\text{O}}$	レール範囲からの電圧出力スイング	$R_L = 10\text{k}\Omega$ を $V_{\text{DD}}/2$ に接続			20	68	mV
$I_{\text{q}}$	静止電流 (オペアンプ 1 個あたり)	$I_{\text{O}} = 0\text{mA}$ , RRI = 0x0	GBW = 0x0		100		$\mu\text{A}$
			GBW = 0x1		350		
		$I_{\text{O}} = 0\text{mA}$ , RRI = 0x1	GBW = 0x0		140	170	
			GBW = 0x1		450	600	
$I_{\text{BCS}}$	バーンアウト電流源の電流				2		$\mu\text{A}$
GBW	ゲイン帯域幅積	$C_L = 40\text{pF}$	GBW = 0x0		1.5		MHz
			GBW = 0x1		6		
$V_{\text{OS}}$	入力オフセット電圧	非反転、ユニティ・ゲイン、 $V_{\text{DD}} = 3.3\text{V}$ 、 $T_A = 25^\circ\text{C}$	CHOP = 0x0		$\pm 0.4$	$\pm 2$	mV
			CHOP = 0x1			$\pm 0.3$	
		非反転、ユニティ・ゲイン、 $V_{\text{DD}} = 3.3\text{V}$	CHOP = 0x0		$\pm 1.5$	$\pm 3.5$	
			CHOP = 0x1		$\pm 0.1$	$\pm 0.5$	
$dV_{\text{OS}}/dT$	入力オフセット電圧の温度ドリフト	非反転、ユニティ・ゲイン、CHOP = 0x0	GBW = 0x0		$\pm 6$		$\mu\text{V}/^\circ\text{C}$
			GBW = 0x1		$\pm 5.2$		
		非反転、ユニティ・ゲイン、CHOP = 0x1		$\pm 0.5$			
PSRR <sub>DC</sub>	電源除去比、DC	非反転、ユニティ・ゲイン	CHOP = 0x0		45	200	$\mu\text{V}/\text{V}$
			CHOP = 0x1		40	200	

**7.18.1 電気的特性 (continued)**

電源電圧が推奨範囲内で、自由気流の動作温度範囲内のとき (特に記述のない限り)。

パラメータ		テスト条件		最小値	代表値	最大値	単位
I <sub>bias</sub>	入力バイアス電流	0.1V < V <sub>in</sub> < VDD-0.3V, VDD = 3.3V, CHOP=0x0	T <sub>A</sub> = 25°C	±50			pA
			T <sub>A</sub> = 125°C	±0.35	±100	nA	
		0.1V < V <sub>in</sub> < VDD-0.3V, VDD = 3.3V, CHOP=0x1	T <sub>A</sub> = 25°C	±0.4			nA
			T <sub>A</sub> = 125°C	±0.4	±104	nA	
I <sub>bias</sub>	専用 OPA 入力ピンの入力バイアス電流	0.1V < V <sub>in</sub> < VDD-0.3V, VDD = 3.3V, CHOP=0x0	T <sub>A</sub> = 25°C	±6			pA
			T <sub>A</sub> = 125°C	±0.35	±0.4	nA	
		0.1V < V <sub>in</sub> < VDD-0.3V, VDD = 3.3V, CHOP=0x1	T <sub>A</sub> = 25°C	±0.4			pA
			T <sub>A</sub> = 125°C	±0.4	±0.5	nA	
CMRR <sub>DC</sub>	同相除去比、DC	RRI = 0x0 : 0V < V <sub>CM</sub> < VDD-1.1V RRI = 0x1 : 0V < V <sub>CM</sub> < VDD-0.3V	CHOP = 0x0	89			dB
			CHOP = 0x1 または 0x2	73	102		
e <sub>n</sub>	入力電圧ノイズ密度	GBW = 0x0、非反転、ユニティ・ゲイン、CHOP = 0x0	f = 1kHz	240			nV/√Hz
			f = 10kHz	88			
	積分電圧ノイズ、入力換算	f = 0.1Hz ~ 10Hz、GBW = 0x0、非反転、ユニティ・ゲイン	CHOP = 0x0	75			μVpp
		CHOP = 0x1 または 0x2	2				
	積分電圧ノイズ、出力換算	f = 0.1Hz ~ 10MHz、GBW = 0x0、CHOP = 0x0、非反転、ユニティ・ゲイン			1.5		mVpp
R <sub>in</sub>	入力抵抗 (1)			2.6			kΩ
C <sub>in</sub>	入力容量	同相		3			pF
A <sub>OL</sub>	開ループ電圧ゲイン、DC	R <sub>L</sub> = 20kΩ を GND との間に接続、0.3 < V <sub>o</sub> < VDD-0.3		93			dB
PM	位相マージン	C <sub>L</sub> = 40pF	GBW = 0x0	57			度
			GBW = 0x1	48			
SR	スルーレート	非反転、ユニティ・ゲイン、C <sub>L</sub> = 40pF	GBW = 0x0	1.3			V/μs
			GBW = 0x1	4.9			
THDN	全高調波歪 + ノイズ	非反転、ユニティ・ゲイン、GBW = 0x0、f = 1.5kHz、積分 BW = 100kHz			0.0034		%
		非反転、ユニティ・ゲイン、GBW = 0x1、f = 6kHz、積分 BW = 100kHz			0.004		
I <sub>Load</sub>	出力負荷電流	GBW = 0x0		±9			mA
		GBW = 0x1		±30			
C <sub>Load</sub>	出力負荷容量			40			pF

 (1) ここでの R<sub>in</sub> は、OPA 内のマルチプレクサの入力抵抗を意味します。

**7.18.2 スイッチング特性**

電源電圧が推奨範囲内で、自由気流の動作温度範囲内のとき (特に記述のない限り)。

パラメータ		テスト条件		最小値	代表値	最大値	単位
t <sub>EN</sub>	OPA のイネーブル時間	ENABLE = 0x0 ~ 0x1、バンドギャップ・リファレンスは ON、0.1%、非反転、ユニティ・ゲイン	GBW = 0x0	7.3		12	μs
			GBW = 0x1	4.4		6	
t <sub>disable</sub>	OPA のディセーブル時間			4			ULPCLK サイクル

### 7.18.2 スイッチング特性 (continued)

電源電圧が推奨範囲内で、自由気流の動作温度範囲内のとき (特に記述のない限り)。

パラメータ		テスト条件		最小値	代表値	最大値	単位
f <sub>CHOP</sub>	OPA のチョッピング 周波数	CHOP = 0x1 または 0x2	GAIN = 0x0		125		kHz
			GAIN = 0x1		62.5		
			GAIN = 0x2		31.25		
			GAIN = 0x3		15.625		
			GAIN = 0x4		7.8		
			GAIN = 0x5		3.9		
t <sub>SETTLE</sub>	OPA のセトリング・ タイム	C <sub>L</sub> = 40pF、Vstep = 0.3V ~ (VDD-0.3V)、0.1%、 ENABLE = 0x1、非反転、ユニティ・ゲイン	GBW = 0x0		2.5	9	μs
			GBW = 0x1		1.3	5	
		オペアンプ構成 (CFG) の変更				25	

### 7.18.3 PGA モード

電源電圧が推奨範囲内で、自由気流の動作温度範囲内のとき (特に記述のない限り)。

パラメータ		テスト条件		最小値	代表値	最大値	単位			
G	非反転ゲイン	GAIN = 0x0		-0.05%	1	+0.05%	V/V			
		GAIN = 0x1		-0.6%	2	+0.6%				
		GAIN = 0x2		-0.8%	4	+0.8%				
		GAIN = 0x3		-1%	8	+1%				
		GAIN = 0x4		-1.5%	16	+1.5%				
		GAIN = 0x5		-2.6%	32	+2.6%				
	反転ゲイン	GAIN = 0x1		-0.8%	-1	+0.8%				
		GAIN = 0x2		-1.0%	-3	+1.0%				
		GAIN = 0x3		-1.2%	-7	1.2%				
		GAIN = 0x4		-1.5%	-15	1.5%				
GAIN = 0x5		-2.7%	-31	2.7%						
R <sub>PGA</sub>	プログラム可能なゲイン 段の抵抗	GAIN = 0x1	R1		64		kΩ			
			R2 (帰還抵抗)			64				
		GAIN = 0x2	R1		32					
			R2 (帰還抵抗)			96				
		GAIN = 0x3	R1		16					
			R2 (帰還抵抗)			112				
		GAIN = 0x4	R1		8					
			R2 (帰還抵抗)			120				
		GAIN = 0x5	R1		4					
			R2 (帰還抵抗)			124				
		G/dV	電源によるゲインのドリフト					0.02	1	%/V
		G/dT	温度によるゲインのドリフト					0.002	0.02	%/C
THD	全高調波歪	f = 3kHz、R <sub>L</sub> = 1.5kΩ を VDD/2 に接続、GBW = 0x1、GAIN = 0x1			75		dB			
		f = 188Hz、R <sub>L</sub> = 1.5kΩ を VDD/2 に接続、GBW = 0x1、GAIN = 0x5			55					

## 7.19 I2C

### 7.19.1 I2C 特性

自由気流での動作温度範囲内 (特に記述のない限り)

パラメータ	テスト条件	スタンダード・モード		ファスト・モード		ファスト・モード・プラス		単位		
		最小値	最大値	最小値	最大値	最小値	最大値			
$f_{I2C}$	I2C 入カクロック周波数	パワー・ドメイン 0 の I2C		2	32	8	32	20	32	MHz
$f_{SCL}$	SCL クロック周波数			0.1		0.4		1		MHz
$t_{HD,STA}$	(リピート) スタート・ホールド時間	4		0.6		0.26				$\mu$ s
$t_{LOW}$	SCL クロック Low 期間	4.7		1.3		0.5				$\mu$ s
$t_{HIGH}$	SCL クロック High 期間	4		0.6		0.26				$\mu$ s
$t_{SU,STA}$	リピート・スタート・セットアップ時間	4.7		0.6		0.26				$\mu$ s
$t_{HD,DAT}$	データ・ホールド時間	0		0		0				ns
$t_{SU,DAT}$	データ・セットアップ時間	250		100		50				ns
$t_{SU,STO}$	ストップ・セットアップ時間	4		0.6		0.26				$\mu$ s
$t_{BUF}$	ストップ・コンディションとスタート・コンディションの間のバス解放時間	4.7		1.3		0.5				$\mu$ s
$t_{VD,DAT}$	データ有効時間			3.45		0.9		0.45		$\mu$ s
$t_{VD,ACK}$	データ有効アクノリッジ時間			3.45		0.9		0.45		$\mu$ s

### 7.19.2 I2C フィルタ

自由気流での動作温度範囲内 (特に記述のない限り)

パラメータ	テスト条件	最小値	代表値	最大値	単位	
$f_{SP}$	入カフィルタにより抑制されるスパイクのパルス持続時間	AGFSELx = 0	5	5.5	32	ns
		AGFSELx = 1	8	15	55	ns
		AGFSELx = 2	18	38	115	ns
		AGFSELx = 3	50	74	150	ns

### 7.19.3 I2C のタイミング図

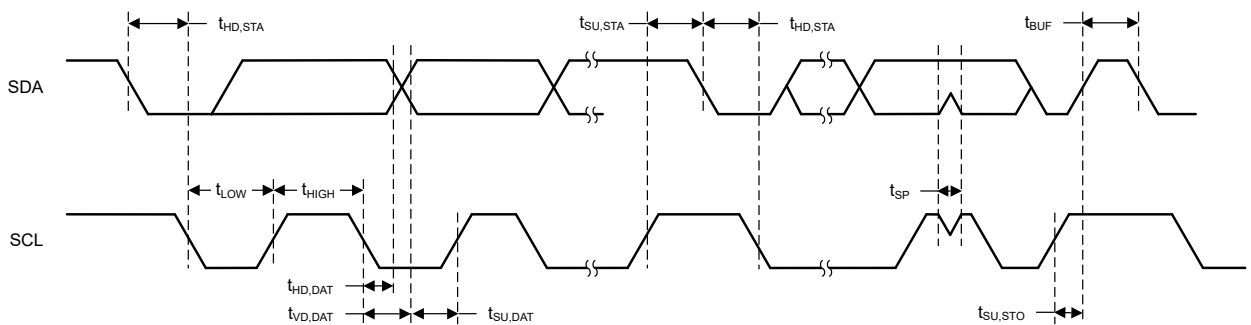


図 7-5. I2C のタイミング図

## 7.20 SPI

### 7.20.1 SPI

自由気流での動作温度範囲内 (特に記述のない限り)

パラメータ		テスト条件	最小値	代表値	最大値	単位
<b>SPI</b>						
f <sub>SPI</sub>	SPI クロック周波数	最大クロック速度 = 32MHz 1.62 < VDD < 3.6V コントローラ・モード			16	MHz
f <sub>SPI</sub>	SPI クロック周波数	最大クロック速度 = 32MHz 1.62 < VDD < 3.6V ペリフェラル・モード			16	MHz
f <sub>SPI</sub>	SPI クロック周波数	最大クロック速度 ≥ 32MHz 1.62 < VDD < 3.6V コントローラ・モード			16	MHz
f <sub>SPI</sub>	SPI クロック周波数	最大クロック速度 ≥ 48MHz 1.62 < VDD < 2.7V 高速 IO のコントローラ・モード			24	MHz
f <sub>SPI</sub>	SPI クロック周波数	最大クロック速度 ≥ 64MHz 2.7 < VDD < 3.6V 高速 IO のコントローラ・モード			32	MHz
f <sub>SPI</sub>	SPI クロック周波数	最大クロック速度 ≥ 32MHz 1.62 < VDD < 3.6V ペリフェラル・モード			16	MHz
f <sub>SPI</sub>	SPI クロック周波数	最大クロック速度 ≥ 48MHz 1.62 < VDD < 2.7V 高速 IO のペリフェラル・モード			24	MHz
f <sub>SPI</sub>	SPI クロック周波数	最大クロック速度 ≥ 64MHz 2.7 < VDD < 3.6V 高速 IO のペリフェラル・モード			32	MHz
DC <sub>SCK</sub>	SCK のデューティ・サイクル		40	50	60	%
<b>コントローラ</b>						
t <sub>SCLK_H/L</sub>	SCLK High または Low 時間		(t <sub>SPI/2</sub> ) - 1	t <sub>SPI/2</sub>	(t <sub>SPI/2</sub> ) + 1	ns
t <sub>SU.CI</sub>	POCI 入力データのセットアップ時間 (1)	2.7 < VDD < 3.6V、遅延サンプリングがイネーブル	1			ns
t <sub>SU.CI</sub>	POCI 入力データのセットアップ時間 (1)	1.62 < VDD < 2.7V、遅延サンプリングがイネーブル	1			ns
t <sub>SU.CI</sub>	POCI 入力データのセットアップ時間 (1)	2.7 < VDD < 3.6V、遅延サンプリングなし	27			ns
t <sub>SU.CI</sub>	POCI 入力データのセットアップ時間 (1)	1.62 < VDD < 2.7V、遅延サンプリングなし	35			ns
t <sub>HD.CI</sub>	POCI 入力データのホールド時間		9			ns
t <sub>VALID.CO</sub>	PICO 出力データの有効時間 (2)				10	ns
t <sub>HD.CO</sub>	PICO 出力データのホールド時間 (3)		1			ns
<b>ペリフェラル</b>						
t <sub>CS.LEAD</sub>	CS 進み時間、CS アクティブからクロックまで		8			ns
t <sub>CS.LAG</sub>	CS 遅れ時間、最後のクロックからCS 非アクティブまで		1			ns
t <sub>CS.ACC</sub>	CS アクセス時間、CS アクティブから POCI データ出力まで				23	ns
t <sub>CS.DIS</sub>	CS デイセーブ時間、CS 非アクティブから POCI 高インピーダンスまで				19	ns

### 7.20.1 SPI (continued)

自由気流での動作温度範囲内 (特に記述のない限り)

パラメータ		テスト条件	最小値	代表値	最大値	単位
$t_{SU,PI}$	PICO 入力データのセットアップ時間		7			ns
$t_{HD,PI}$	PICO 入力データのホールド時間		31.25			ns
$t_{VALID,PO}$	POCI 出力データの有効時間 (2)	$2.7 < VDD < 3.6V$			24	ns
$t_{VALID,PO}$	POCI 出力データの有効時間 (2)	$1.62 < VDD < 2.7V$			31	ns
$t_{HD,PO}$	POCI 出力データのホールド時間 (3)		12			ns

- (1) 遅延サンプリング機能がイネーブルのとき、POCI 入力データのセットアップ時間を完全に補償できます。
- (2) 出力を変更する SCLK クロックエッジの後、次の有効なデータを出力に駆動するまでの時間を規定します
- (3) 出力を変更する SCLK クロックエッジの後、出力データが有効である間の時間を規定します

### 7.20.2 SPI のタイミング図

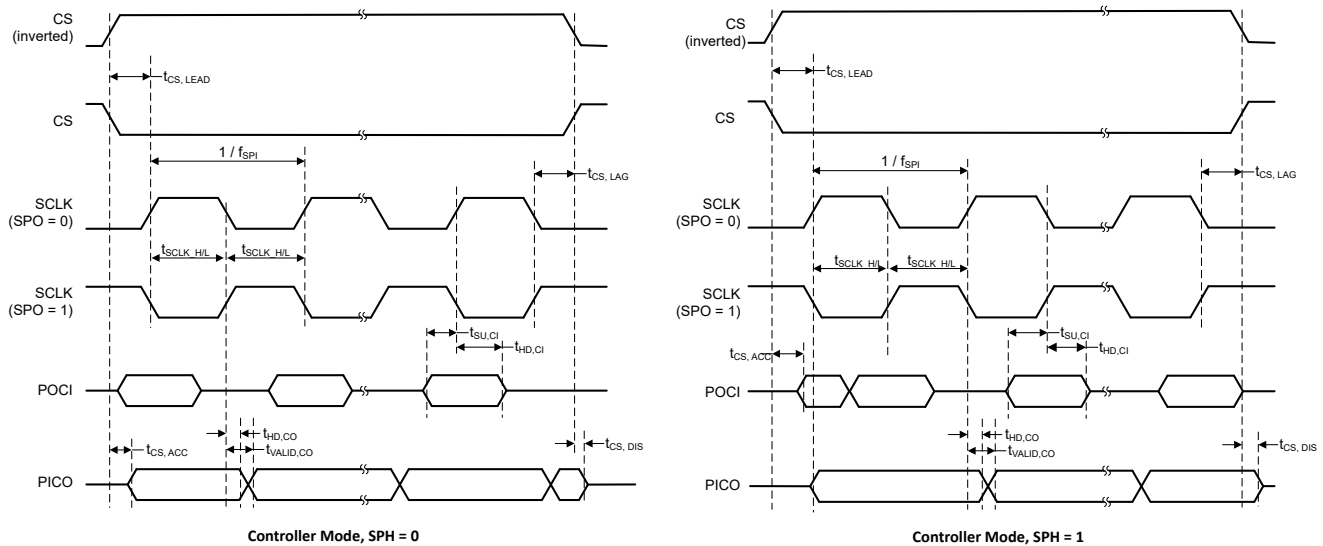


図 7-6. SPI のタイミング図 - コントローラ・モード

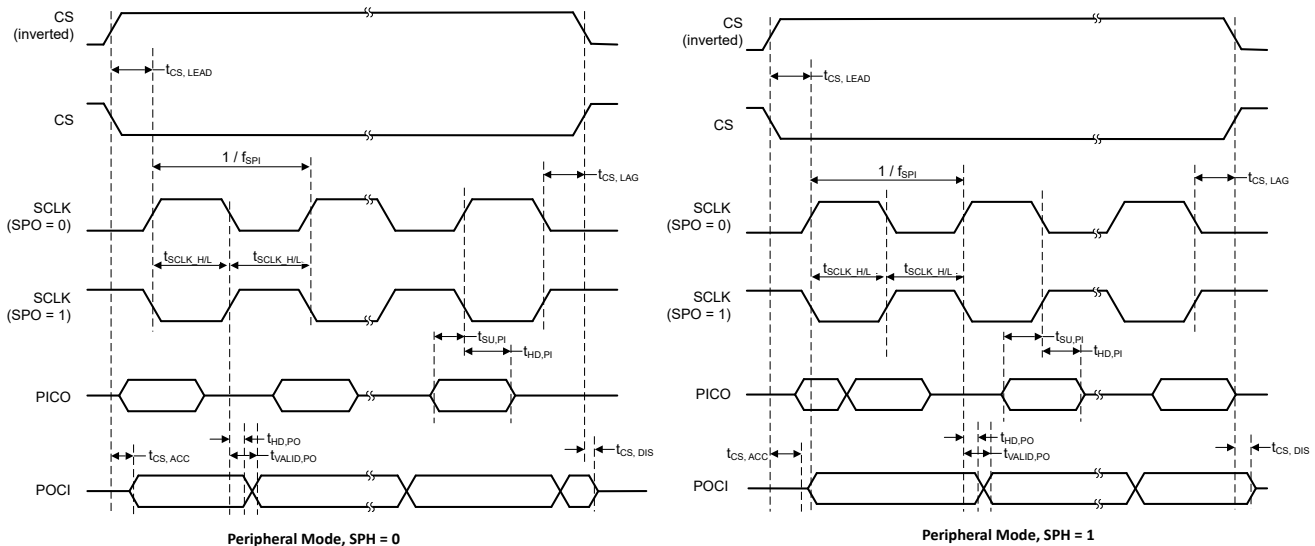


図 7-7. SPI のタイミング図 - ペリフェラル・モード

## 7.21 UART

自由気流での動作温度範囲内 (特に記述のない限り)

パラメータ		テスト条件	最小値	代表値	最大値	単位
$f_{\text{UART}}$	UART 入カクロック周波数	パワー・ドメイン 1 の UART			80	MHz
$f_{\text{UART}}$	UART 入カクロック周波数	パワー・ドメイン 0 の UART			40	MHz
$f_{\text{BITCLK}}$	BITCLK クロック周波数 (MBaud のポーレートに等しい)	パワー・ドメイン 1 の UART			10	MHz
$f_{\text{BITCLK}}$	BITCLK クロック周波数 (MBaud のポーレートに等しい)	パワー・ドメイン 0 の UART			5	MHz
$t_{\text{SP}}$	入カフィルタにより抑制されるスパイクのパルス持続時間	AGFSELx = 0		6		ns
		AGFSELx = 1		14	35	ns
		AGFSELx = 2		22	60	ns
		AGFSELx = 3		35	90	ns

## 7.22 TIMx

自由気流での動作温度範囲内 (特に記述のない限り)

パラメータ		テスト条件	最小値	代表値	最大値	単位
$t_{\text{res}}$	タイム分解能時間	パワー・ドメイン 1 の TIMx, $f_{\text{TIMxCLK}} = 80\text{MHz}$	12.5			ns
		パワー・ドメイン 0 の TIMx, $f_{\text{TIMxCLK}} = 40\text{MHz}$	25			ns
			1			$t_{\text{TIMxCLK}}$

## 7.23 TRNG

### 7.23.1 TRNG 電気的特性

自由気流での動作温度範囲内 (特に記述のない限り)

パラメータ		テスト条件	最小値	代表値	最大値	単位
$\text{TRNG}_{\text{IACT}}$	TRNG アクティブ電流	TRNG クロック = 20MHz		75		$\mu\text{A}$

### 7.23.2 TRNG スイッチング特性

自由気流での動作温度範囲内 (特に記述のない限り)

パラメータ		テスト条件	最小値	代表値	最大値	単位
$\text{TRNG}_{\text{CLK}_F}$	TRNG 入カクロック周波数		9.5	10	25	MHz
$\text{TRNG}_{\text{STARTUP}}$	TRNG 起動時間			100		$\mu\text{s}$
$\text{TRNG}_{\text{LAT}32}$	ランダムな 32 ビットを生成するためのレイテンシ	デシメーション比 = 4、TRNG クロック = 20MHz		6.4		$\mu\text{s}$
$\text{TRNG}_{\text{LAT}256}$	ランダムな 256 ビットを生成するためのレイテンシ	デシメーション比 = 4、TRNG クロック = 20MHz		51.2		$\mu\text{s}$

## 7.24 エミュレーションおよびデバッグ

### 7.24.1 SWD タイミング

自由気流での動作温度範囲内 (特に記述のない限り)

パラメータ		テスト条件	最小値	代表値	最大値	単位
$f_{\text{SWD}}$	SWD 周波数				10	MHz

## 8 詳細説明

以降のセクションでは、このデータシートのデバイスを構成するすべてのコンポーネントについて説明します。これらのデバイスに内蔵されているペリフェラルは、メモリ・マップ・レジスタ (MMR) を介してソフトウェアで設定されます。詳細については、『[MSPM0G シリーズ 80MHz マイクロコントローラ・テクニカル・リファレンス・マニュアル](#)』の対応する章を参照してください。

### 8.1 CPU

CPU サブシステム (MCPUSS) は、ARM Cortex-M0+ CPU、命令プリフェッチ / キャッシュ、システム・タイマ、メモリ保護ユニット、割り込み管理機能を実装しています。ARM Cortex-M0+ は、組込みアプリケーションに高性能と低消費電力を提供する、コスト最適化された 32 ビット CPU です。CPU サブシステムの主な特長は次のとおりです。

- ARM Cortex-M0+ CPU は 32kHz ~ 80MHz のクロック周波数をサポート
  - ARMv6-M Thumb 命令セット (リトル・エンディアン)、シングル・サイクル 32×32 乗算命令付き
  - ARM シングル・サイクル IO ポートを経由して、GPIO レジスタにシングル・サイクルでアクセス
- シーケンシャル・コード実行を改善するためのプリフェッチ・ロジック、4 つの 64 ビット・キャッシュ・ラインを備えた 1 キャッシュ
- 24 ビットのダウン・カウンタと自動リロード機能を備えたシステム・タイマ (SysTick)
- 8 つのプログラマブル領域を持つメモリ保護ユニット (MPU)
- 4 つのプログラム可能な優先レベルとテール・チェーンを備えたネスト型ベクタ割り込みコントローラ (NVIC)
- 割り込みレイテンシを短縮するためのジャンプ・インデックスを備えた、割り込みソース全体を拡張するための割り込みグループ

### 8.2 動作モード

MSPM0G MCU には 5 つのメイン動作モード (電力モード) があり、アプリケーションの要件に基づいてデバイスの消費電力を最適化できます。消費電力を低減するためのモードは次のとおりです。RUN、SLEEP、STOP、STANDBY、SHUTDOWN。CPU は RUN モードではコードをアクティブに実行しています。ペリフェラル割り込みイベントにより、デバイスを SLEEP、STOP、または STANDBY モードから RUN モードにウェークアップできます。SHUTDOWN モードでは、内部コア・レギュレータが完全にディセーブルされ、消費電力が最小化されます。また、NRST、SWD、または特定の IO でのロジック・レベルの一致によってのみウェークアップが可能です。RUN、SLEEP、STOP、STANDBY の各モードには、複数の構成可能なポリシー・オプション (例: RUN.x) も含まれており、性能と消費電力のバランスを確保できます。

性能と消費電力のバランスをさらに高めるために、MSPM0G デバイスには次の 2 つの電力ドメインが実装されています。PD1 (CPU、メモリ、高性能ペリフェラル用) と PD0 (低速、低消費電力ペリフェラル用)。PD1 は、RUN モードと SLEEP モードで常に電源が供給されますが、他のすべてのモードではディセーブルになります。PD0 は、RUN、SLEEP、STOP、STANDBY の各モードで常に電源が供給されます。SHUTDOWN モードでは、PD1 と PD0 の両方がディセーブルになります。

#### 8.2.1 動作モード別の機能 (MSPM0G150x)

各動作モードでサポートされている機能を [表 8-1](#) に示します。

機能キー:

- **EN**: その機能は、指定されたモードでイネーブルされます。
- **DIS**: その機能は、指定されたモードでディセーブル (クロックまたは電源のどちらかが遮断) されますが、その機能の設定は保持されます。
- **OPT**: その機能は、指定されたモードでは任意であり、イネーブルに設定されている場合はイネーブルのままです。
- **NS**: その機能は、指定されたモードで自動的にディセーブルになりませんが、サポートされていません。
- **OFF**: その機能は、指定されたモードで完全に電源がオフになり、設定情報は保持されません。OFF 状態からウェークアップするときは、アプリケーション・ソフトウェアですべてのモジュール・レジスタを所望の設定に再構成する必要があります。



表 8-1. 動作モード別のサポートされている機能

動作モード		RUN			SLEEP			STOP			STANDBY		SHUTDOWN	
		RUN0	RUN1	RUN2	SLEEP0	SLEEP1	SLEEP2	STOP0	STOP1	STOP2	STANDBY0	STANDBY1		
発振器	SYSOSC	EN	EN	DIS	EN	EN	DIS	OPT <sup>(1)</sup>	EN	DIS	DIS	DIS	OFF	
	LFOSC または LFXT	EN (LFOSC または LFXT)											OFF	
	HFXT	OPT	DIS	DIS	OPT	DIS	DIS	DIS	DIS	DIS	DIS	DIS	DIS	OFF
	SYSPLL	OPT	DIS	DIS	OPT	DIS	DIS	DIS	DIS	DIS	DIS	DIS	DIS	OFF
クロック	CPUCLK	80M	32k	32k	DIS								OFF	
	MCLK から PD1 へ	80M	32k	32k	80M	32k	32k	DIS					OFF	
	ULPCLK から PD0 へ	40M	32k	32k	40M	32k	32k	4M <sup>(1)</sup>	4M	32k	DIS		OFF	
	ULPCLK から TIMG0/8 へ	40M	32k	32k	40M	32k	32k	4M <sup>(1)</sup>	4M	32k			OFF	
	RTCCLK	32kHz											OFF	
	MFCLK	OPT	DIS	OPT	DIS	OPT	DIS	DIS					OFF	
	MFPCLK	OPT	DIS	OPT	DIS	OPT	DIS	DIS					OFF	
	LFCLK	32k										DIS	OFF	
	LFCLK から TIMG0/8 へ	32k											OFF	
	LFCLK モニタ	OPT											OFF	
	MCLK モニタ	OPT										DIS	OFF	
PMU	POR モニタ	EN												
	BOR モニタ	EN											OFF	
	コア・レギュレータ	高駆動能力					中駆動能力			低駆動能力			OFF	
コア機能	CPU	EN			DIS								OFF	
	DMA	OPT					DIS (トリガをサポート)						OFF	
	フラッシュ	EN					DIS						OFF	
	SRAM	EN					DIS						OFF	
PD1 ペリフェラル	CRC	OPT					DIS						OFF	
	UART3	OPT					DIS						OFF	
	SPI0/1	OPT					DIS						OFF	
	AES	OPT					OFF							
	MATHACL	OPT					OFF							
	TIMA0/1	OPT					OFF							
	TIMG6/7	OPT					OFF							
	TIMG12	OPT					OFF							
PD0 ペリフェラル	TIMG0/8	OPT											OFF	
	RTC	OPT											OFF	
	UART0/1/2	OPT										OPT <sup>(2)</sup>	OFF	
	I2C0/1	OPT										OPT <sup>(2)</sup>	オフ	
	GPIOA/B <sup>(3)</sup>	OPT										OPT <sup>(2)</sup>	OFF	
	WWDT0/1	OPT										DIS	OFF	

表 8-1. 動作モード別のサポートされている機能 (continued)

動作モード	RUN			SLEEP			STOP			STANDBY		SHUTDOWN
	RUN0	RUN1	RUN2	SLEEP0	SLEEP1	SLEEP2	STOP0	STOP1	STOP2	STANDBY0	STANDBY1	
アナログ	TRNG	OPT						OFF				
	ADC0/1 <sup>(3)</sup>	OPT						NS (トリガをサポート)			OFF	
	DAC0	OPT						NS			OFF	
	OPA0/1	OPT	NS	OPT	NS	OPT	NS			OFF		
	GPAMP	OPT						NS			OFF	
	COMP0/1/2	OPT	OPT (ULP)	OPT	OPT (ULP)	OPT	OPT (ULP)			OFF		
IOMUX および IO ウェークアップ	EN										DIS (ウェーク付き)	
ウェーク・ソース	該当なし			任意の IRQ			PD0 IRQ			IOMUX、NRST、SWD		

(1) RUN1 から STOP0 に遷移した場合 (SYSOSC がイネーブルで、MCLK は LFCLK から供給)、RUN1 のときと同様に SYSOSC はイネーブルに維持され、ULPCLK は 32kHz に維持されます。RUN2 から STOP0 に遷移した場合 (SYSOSC がディセーブルで、MCLK は LFCLK から供給)、RUN2 のときと同様に SYSOSC はディセーブルに維持され、ULPCLK は 32kHz に維持されます。

(2) STANDBY に STANDBY1 のポリシーを使用する場合、TIMG0/8 と RTC のみがクロック駆動されます。その他の PD0 ペリフェラルは、外部アクティビティが発生した際に非同期高速クロック要求を生成できますが、アクティブにクロック供給されません。

(3) ADCx および GPIO ポート A および B については、デジタル・ロジックは PD0 にあり、レジスタ・インターフェイスは PD1 にあります。これらのペリフェラルは、PD1 がアクティブな場合には、高速シングルサイクル・レジスタ・アクセスをサポートし、また、PD0 がまだアクティブなときには、STANDBY モードになるまで基本動作もサポートします。

### 8.3 パワー・マネージメント・ユニット (PMU)

パワー・マネージメント・ユニット (PMU) は、本デバイスのための内部的にレギュレートされたコア電源を生成し、また外部電源 (VDD) の監視を行います。PMU は、PMU 自体とアナログ・ペリフェラルで使用されるバンドギャップ・リファレンス電圧も内蔵しています。PMU の主な特長は次のとおりです。

- パワーオン・リセット (POR) 電源モニタ
- ブラウンアウト・リセット (BOR) 電源モニタ、プログラム可能な 3 つのスレッシュホールドを使った早期警告機能付き
- RUN、SLEEP、STOP、STANDBY 動作モードをサポートするコア・レギュレータにより、性能と消費電力を動的に最適化
- パリティ保護されたトリムにより、パワー・マネージメント・トリムが破損した際、パワーオン・リセット (POR) を直ちに生成

詳細については、『[MSPM0G シリーズ 80MHz マイクロコントローラ・テクニカル・リファレンス・マニュアル](#)』の「PMU」の章を参照してください。

### 8.4 クロック・モジュール (CKM)

クロック・モジュールは以下に示す発振器を備えています。

- **LFOSC** : 内部低周波数発振器 (32KHz)
- **SYSOSC** : 内部高周波数発振器 (4MHz または 32MHz (出荷時に調整)、16MHz または 24MHz (ユーザーによる調整))
- **LFXT/LFCKIN** : 低周波数の外部水晶発振器またはデジタル・クロック入力 (32kHz)
- **HFXT/HFCKIN** : 高周波の外部水晶発振器またはデジタル・クロック入力 (4 ~ 48MHz)

- **SYSPLL** : 3 出力 (32~80MHz) のシステム・フェーズ・ロック・ループ

プロセッサ、バス、ペリフェラルで使用するために、クロック・モジュールによって以下に示すクロックが分配されます。

- **MCLK** : PD1 ペリフェラルのメイン・システム・クロック。SYSOSC、LFCLK または HSCLK から生成。RUN および SLEEP モードでアクティブ。
- **CPULCK** : プロセッサのクロック (MCLK から生成)。RUN モードでアクティブ。
- **ULPCLK** : PD0 ペリフェラル用の超低消費電力クロック。RUN、SLEEP、STOP、STANDBY モードでアクティブ。
- **MFCLK** : ペリフェラル用 4MHz 固定の中周波数クロック。RUN、SLEEP、STOP モードで使用可能。
- **MFPCLK** : 4MHz 固定の中周波数高精度クロック。RUN、SLEEP、STOP モードで使用可能。
- **LFCLK** : ペリフェラルまたは MCLK 用 32kHz 固定の低周波数クロック。RUN、SLEEP、STOP、STANDBY モードでアクティブ。
- **ADCCLK** : ADC のクロック。RUN、SLEEP、STOP モードで使用可能。
- **CLK\_OUT** : クロックを外部に出力するために使用。RUN、SLEEP、STOP、STANDBY モードで使用可能。
- **HFCLK** : HFXT または HFCLK\_IN から生成される高周波数クロック。RUN および SLEEP モードで使用可能。
- **HSCLK** : HFCLK または SYSPLL から生成される高速クロック。RUN および SLEEP モードで使用可能。

詳細については、『[MSPM0 G シリーズ 80MHz マイクロコントローラ・テクニカル・リファレンス・マニュアル](#)』の「CKM」の章を参照してください。

## 8.5 DMA

ダイレクト・メモリ・アクセス (DMA) コントローラを使うと、CPU を介さずに、いずれかのメモリ・アドレスから別のメモリ・アドレスにデータを移動できます。たとえば、DMA を使って ADC 変換メモリから SRAM にデータを移動できます。DMA を使用すると、ペリフェラルとの間でデータをやりとりするとき、CPU をウェークアップする必要がなく、低消費電力モードのまま維持できるため、システムの消費電力を削減できます。

これらのデバイスの DMA は、以下の主な機能をサポートしています。

- 7 つの独立した DMA 転送チャンネル
  - 3 つのフル機能チャンネル (DMA0、DMA1、DMA2)、繰り返し転送モードをサポート
  - 4 つの基本チャンネル (DMA3、DMA4、DMA5、DMA6)、シングル転送モードをサポート
- DMA チャンネルの優先度を設定可能
- バイト (8 ビット)、ショート・ワード (16 ビット)、ワード (32 ビット)、ロング・ワード (64 ビット)、またはバイトとワードの混合の転送機能
- 最大 64k のブロック・サイズのすべてのデータ・タイプの転送をサポートする転送カウンタ
- DMA 転送トリガの選択を設定可能
- 他のチャンネルにサービスを提供するためのアクティブ・チャンネル割り込み
- ピンポン・バッファ・アーキテクチャのための早期割り込み生成
- 他のチャンネルでのアクティビティ完了時のチャンネルのカスケード化
- データの再構成をサポートするためのストライド・モード (3 相測定アプリケーションなど)

DMA で使用可能なトリガの一覧を [表 8-2](#) に示します。これらは、DMA メモリ・マップ・レジスタの DMATCTL.DMATSEL 制御ビットで設定されます。SRAM にアクセスする DMA 転送用に DMA コントローラを構成する場合は、ECC 保護された SRAM アドレス領域を DMA または CPU で使用しないでください。DMA が SRAM にアクセスする必要がある場合は、パリティチェック付きの SRAM アドレス領域またはチェックなしの SRAM アドレス領域のみを使用するように DMA および CPU を構成します

表 8-2. DMA のトリガの割り当て

TRIGGER 0:12	ソース	TRIGGER 13:24	ソース
0	ソフトウェア	13	SPI1 パブリッシャ 1
1	一般サブスクリバ 0 (FSUB_0)	14	SPI1 パブリッシャ 2
2	一般サブスクリバ 1 (FSUB_1)	15	UART3 パブリッシャ 1
3	AES パブリッシャ 1	16	UART3 パブリッシャ 2

表 8-2. DMA のトリガの割り当て (continued)

TRIGGER 0:12	ソース	TRIGGER 13:24	ソース
4	AES パブリッシャ 2	17	UART0 パブリッシャ 1
5	AES パブリッシャ 3	18	UART0 パブリッシャ 2
6	DAC0 パブリッシャ 2	19	UART1 パブリッシャ 1
7	I2C0 パブリッシャ 1	20	UART1 パブリッシャ 2
8	I2C0 パブリッシャ 2	21	UART2 パブリッシャ 1
9	I2C1 パブリッシャ 1	22	UART2 パブリッシャ 2
10	I2C1 パブリッシャ 2	23	ADC0 パブリッシャ 2
11	SPI0 パブリッシャ 1	24	ADC1 パブリッシャ 2
12	SPI0 パブリッシャ 2		

詳細については、『[MSPM0 G シリーズ 80MHz マイクロコントローラ・テクニカル・リファレンス・マニュアル](#)』の「DMA」の章を参照してください。

### 8.6 イベント

イベント・マネージャは、1 つのエンティティ (ペリフェラルなど) から別のエンティティ (第 2 のペリフェラル、DMA、CPU など) にデジタル・イベントを転送します。イベント・マネージャは、静的なルートとプログラマブルなルートの組み合わせを含むイベント・ファブリックによって相互接続された一連の定義済みイベント・パブリッシャ (ジェネレータ) およびサブスクリバ (レシーバ) によるイベント転送を実装しています。

イベント・マネージャによって転送されるイベントには、以下が含まれます。

- 割り込み要求 (IRQ) として CPU に転送されるペリフェラル・イベント (静的イベント)
  - 例: CPU に送られる RTC 割り込み
- DMA トリガとして DMA に転送されるペリフェラル・イベント (DMA イベント)
  - 例: DMA 転送を要求するための、DMA への UART データ受信トリガ
- ハードウェアでの動作を直接トリガするため、別のペリフェラルに転送されるペリフェラル・イベント (汎用イベント)
  - 例: TIMx タイマ・ペリフェラルが ADC サブスクリバ・ポートに周期的イベントを発行し、ADC がこのイベントを使ってサンプリング開始をトリガする。

詳細については、『[MSPM0 G シリーズ 80MHz マイクロコントローラ・テクニカル・リファレンス・マニュアル](#)』の「イベント」の章を参照してください。

表 8-3. 汎用イベント・チャンネル

汎用ルートは、1 : 1 ルートと 1 : 2 スプリッタ・ルートのどちらかです。これらのルートでは、イベントを発行しているペリフェラルは、利用可能な複数の汎用ルート・チャンネルの 1 つを使ってそのイベントを別の 1 つのエンティティ (スプリッタ・ルートの場合は複数のエンティティ) に公開するように構成されています。ここでエンティティとは、別のペリフェラル、汎用 DMA トリガイイベント、または汎用 CPU イベントです。

CHANID	汎用ルート・チャンネルの選択	チャンネル・タイプ
0	汎用イベント・チャンネルが選択されていない。	該当なし
1	汎用イベント・チャンネル 1 が選択されている。	1 : 1
2	汎用イベント・チャンネル 2 が選択されている。	1 : 1
3	汎用イベント・チャンネル 3 が選択されている。	1 : 1
4	汎用イベント・チャンネル 4 が選択されている。	1 : 1
5	汎用イベント・チャンネル 5 が選択されている。	1 : 1
6	汎用イベント・チャンネル 6 が選択されている。	1 : 1
7	汎用イベント・チャンネル 7 が選択されている。	1 : 1
8	汎用イベント・チャンネル 8 が選択されている。	1 : 1
9	汎用イベント・チャンネル 9 が選択されている。	1 : 1
10	汎用イベント・チャンネル 10 が選択されている。	1 : 1
11	汎用イベント・チャンネル 11 が選択されている。	1 : 1

表 8-3. 汎用イベント・チャンネル (continued)

汎用ルートは、1:1 ルートと 1:2 スプリッタ・ルートのどちらかです。これらのルートでは、イベントを発行しているペリフェラルは、利用可能な複数の汎用ルート・チャンネルの 1 つを使ってそのイベントを別の 1 つのエンティティ (スプリッタ・ルートの場合は複数のエンティティ) に公開するように構成されています。ここでエンティティとは、別のペリフェラル、汎用 DMA トリガイベント、または汎用 CPU イベントです。

CHANID	汎用ルート・チャンネルの選択	チャンネル・タイプ
12	汎用イベント・チャンネル 12 が選択されている。	1:2 (スプリッタ)
13	汎用イベント・チャンネル 13 が選択されている。	1:2 (スプリッタ)
14	汎用イベント・チャンネル 14 が選択されている。	1:2 (スプリッタ)
15	汎用イベント・チャンネル 15 が選択されている。	1:2 (スプリッタ)

## 8.7 メモリ

### 8.7.1 メモリ構成

本デバイスのメモリ・マップを、表 8-4 に示します。メモリ領域の詳細については、『MSPM0 G シリーズ 80MHz マイクロコントローラ・テクニカル・リファレンス・マニュアル』の「プラットフォーム・メモリ・マップ」セクションを参照してください。

表 8-4. メモリ構成

メモリ領域	サブ領域	MSPM0G1505	MSPM0G1506	MSPM0G1507
コード (フラッシュ)	メイン ECC 訂正済み	32KB ~ 8B <sup>(1)</sup> 0x0000.0000 ~ 0x0000.7FF8	64KB ~ 8B <sup>(1)</sup> 0x0000.0000 ~ 0x0000.FFF8	128KB ~ 8B <sup>(1)</sup> 0x0000.0000 ~ 0x0001.FFF8
	メイン ECC 未訂正	0x0040.0000 ~ 0x0040.7FF8	0x0040.0000 ~ 0x0040.FFF8	0x0040.0000 ~ 0x0041.FFF8
SRAM (SRAM)	デフォルト (ECC 訂正済み) <sup>(2)</sup>	16KB 0x2000.0000 ~ 0x200F.FFFF	32KB 0x2000.0000 ~ 0x200F.FFFF	32KB 0x2000.0000 ~ 0x200F.FFFF
	パリティチェック済み	0x2010.0000 ~ 0x201F.FFFF	0x2010.0000 ~ 0x201F.FFFF	0x2010.0000 ~ 0x201F.FFFF
	未チェック	0x2020.0000 ~ 0x202F.FFFF	0x2020.0000 ~ 0x202F.FFFF	0x2020.0000 ~ 0x202F.FFFF
	ECC / パリティコード	0x2030.0000 ~ 0x203F.FFFF	0x2030.0000 ~ 0x203F.FFFF	0x2030.0000 ~ 0x203F.FFFF
ペリフェラル	ペリフェラル	0x4000.0000 ~ 0x40FF.FFFF	0x4000.0000 ~ 0x40FF.FFFF	0x4000.0000 ~ 0x40FF.FFFF
	メイン (訂正済み)	0x4100.0000 ~ 0x4100.8000	0x4100.0000 ~ 0x4101.0000	0x4100.0000 ~ 0x4102.0000
	メイン (未訂正)	0x4140.0000 ~ 0x4140.8000	0x4140.0000 ~ 0x4141.0000	0x4140.0000 ~ 0x4142.0000
	メイン ECC コード	0x4180.0000 ~ 0x4180.8000	0x4180.0000 ~ 0x4181.0000	0x4180.0000 ~ 0x4182.0000
	NONMAIN (訂正済み)	512 バイト 0x41C0.0000 ~ 0x41C0.0200	512 バイト 0x41C0.0000 ~ 0x41C0.0200	512 バイト 0x41C0.0000 ~ 0x41C0.0200
	NONMAIN (未訂正)	0x41C1.0000 ~ 0x41C1.0200	0x41C1.0000 ~ 0x41C1.0200	0x41C1.0000 ~ 0x41C1.0200
	NONMAIN ECC コード	0x41C2.0000 ~ 0x41C2.0200	0x41C2.0000 ~ 0x41C2.0200	0x41C2.0000 ~ 0x41C2.0200
	FACTORY (訂正済み)	0x41C4.0000 ~ 0x41C4.0080	0x41C4.0000 ~ 0x41C4.0080	0x41C4.0000 ~ 0x41C4.0080
	FACTORY (未訂正)	0x41C5.0000 ~ 0x41C5.0080	0x41C5.0000 ~ 0x41C5.0080	0x41C5.0000 ~ 0x41C5.0080
	FACTORY ECC コード	0x41C6.0000 ~ 0x41C6.0080	0x41C6.0000 ~ 0x41C6.0080	0x41C6.0000 ~ 0x41C6.0080

表 8-4. メモリ構成 (continued)

メモリ領域	サブ領域	MSPM0G1505	MSPM0G1506	MSPM0G1507
サブシステム		0x6000.0000 ~ 0x7FFF.FFFF	0x6000.0000 ~ 0x7FFF.FFFF	0x6000.0000 ~ 0x7FFF.FFFF
システム PPB		0xE000.0000 ~ 0xE00F.FFFF	0xE000.0000 ~ 0xE00F.FFFF	0xE000.0000 ~ 0xE00F.FFFF

- フラッシュ・メモリの上位 32KB (アドレス 0x0000.0000 ~ 0x0000.8000) の書き込み / 消去サイクルは最大 100000 回です。
- DMA コントローラを SRAM にアクセスする DMA 転送用に構成する場合、ECC 保護された SRAM アドレス領域を DMA または CPU で使用しないでください。DMA が SRAM にアクセスする必要がある場合は、DMA と CPU がパリティチェック済みの SRAM アドレス領域のみ、または未チェックの SRAM アドレス領域のみを使用するように構成してください

### 8.7.2 ペリフェラル・ファイル・マップ

表 8-5 に、使用可能なペリフェラルと、各ペリフェラルのレジスタ・ベース・アドレスの一覧を示します。

表 8-5. ペリフェラルのまとめ

ペリフェラル名	ベース・アドレス	サイズ
COMP0	0x40008000	0x2000
COMP1	0x4000A000	0x2000
COMP2	0x4000C000	0x2000
DAC_OUT	0x40018000	0x2000
OPA0	0x40020000	0x2000
OPA1	0x40022000	0x2000
VREF	0x40030000	0x2000
WWDT0	0x40080000	0x2000
WWDT1	0x40082000	0x2000
TIMG0	0x40084000	0x2000
TIMG8	0x40090000	0x2000
RTC	0x40094000	0x2000
GPIO0	0x400A0000	0x2000
GPIO1	0x400A2000	0x2000
SYSCCTL	0x400AF000	0x3000
DEBUGSS	0x400C7000	0x2000
EVENT	0x400C9000	0x3000
NVMNW	0x400CD000	0x2000
I2C0	0x400F0000	0x2000
I2C1	0x400F2000	0x2000
UART1	0x40100000	0x2000
UART2	0x40102000	0x2000
UART0	0x40108000	0x2000
MCPUSS	0x40400000	0x2000
MATHACL	0x40410000	0x2000
WUC	0x40424000	0x1000
IOMUX	0x40428000	0x2000
DMA	0x4042A000	0x2000
CRC	0x40440000	0x2000
AES	0x40442000	0x2000
TRNG	0x40444000	0x2000
SPI0	0x40468000	0x2000
SPI1	0x4046A000	0x2000

表 8-5. ペリフェラルのまとめ (continued)

ペリフェラル名	ベース・アドレス	サイズ
UART3	0x40500000	0x2000
ADC0	0x40000000	0x1000
ADC1	0x40002000	0x1000
ADC0 <sup>(1)</sup>	0x40556000	0x1000
ADC1 <sup>(1)</sup>	0x40558000	0x1000
TIMA0	0x40860000	0x2000
TIMA1	0x40862000	0x2000
TIMG6	0x40868000	0x2000
TIMG7	0x4086A000	0x2000
TIMG12	0x40870000	0x2000

(1) ADC0 および ADC1 メモリ・マップ・レジスタのエイリアス領域

### 8.7.3 ペリフェラルの割り込みベクタ

表 8-6 に、このデバイス内の各ペリフェラルの IRQ 番号と割り込みグループ番号を示します。

表 8-6. 割り込みベクタ番号

ペリフェラル名	NVIC IRQ	グループ IIDX
WWDT0	0	0
WWDT1	0	1
DEBUGSS	0	2
NVMNW	0	3
EVENT SUB PORT0	0	4
EVENT SUB PORT1	0	5
SYSCTL	0	6
GPIO0	1	0
GPIO1	1	1
COMP0	1	2
COMP1	1	3
COMP2	1	4
TRNG	1	5
TIMG8	2	-
UART3	3	-
ADC0	4	-
ADC1	5	-
DAC_OUT	7	-
SPI0	9	-
SPI1	10	-
UART1	13	-
UART2	14	-
UART0	15	-
TIMG0	16	-
TIMG6	17	-
TIMA0	18	-
TIMA1	19	-
TIMG7	20	-
TIMG12	21	-
I2C0	24	-
I2C1	25	-
AES	28	-
RTC	30	-
DMA	31	-

### 8.8 フラッシュ・メモリ

実行可能なプログラム・コードとアプリケーション・データを格納するため、1バンクの不揮発性フラッシュ・メモリを備えています。

フラッシュの主な特長は次のとおりです。

- ハードウェア ECC 保護 (エンコードおよびデコード)、シングル・ビット誤り訂正およびダブル・ビット誤り検出機能付き
- 推奨電源電圧範囲全体にわたって、インサーキットでの書き込み / 消去動作をサポート



- 1kB の小さなセクタ・サイズ (1kB の最小消去分解能)
- フラッシュ・メモリの下位 32kB で最大 100,000 回の書き込み / 消去サイクル、残りのフラッシュ・メモリで最大 10,000 回の書き込み / 消去サイクルをサポート (32kB のデバイスでは、フラッシュ・メモリ全体で 100,000 サイクルをサポート)

フラッシュ・メモリの詳細な説明については、『テクニカル・リファレンス・マニュアル』の「NVM」の章を参照してください。

## 8.9 SRAM

MSPM0Gxx MCU には、低消費電力の高性能 SRAM が搭載されており、デバイスでサポートされている CPU 周波数範囲全体にわたってゼロ・ウェイト状態でのアクセスに対応します。また、MSPM0Gxx MCU は、ハードウェア・パリティ付きで最大 32KB の ECC 保護 SRAM も備えています。SRAM は、呼び出しスタック、ヒープ、グローバル・データ、コードなどの揮発性情報を格納するために使用できます。SRAM の内容は、RUN、SLEEP、STOP、STANDBY 動作モードでは完全に保持され、SHUTDOWN モードでは失われます。書き込み保護メカニズムが搭載されているため、アプリケーションが SRAM の一部に意図しない変更を加えることを防止できます。書き込み保護は、実行可能コードを SRAM に配置するときに役立ちます。CPU または DMA によってコードが意図せず上書きされることに対してある程度の保護を提供するからです。SRAM にコードを配置すると、ゼロ・ウェイト状態動作と低消費電力を実現することで、重要なループの性能を向上できます。SRAM にアクセスする DMA 転送用に DMA コントローラを構成する場合は、ECC 保護された SRAM アドレス領域を DMA または CPU で使用しないでください。DMA が SRAM にアクセスする必要がある場合は、パリティチェック付きの SRAM アドレス領域またはチェックなしの SRAM アドレス領域のみを使用するように DMA および CPU を構成します

## 8.10 GPIO

汎用入出力 (GPIO) ペリフェラルを使用することにより、デバイス・ピンとの間でデータを読み書きできます。ポート A およびポート B GPIO ペリフェラルを使用することで、これらのデバイスは最大 60 本の GPIO ピンをサポートします。

GPIO モジュールの主な特長は次のとおりです。

- CPU からの 0 待機状態の MMR アクセス
- ソフトウェアでのリード・モディファイ・ライト構造を必要とせずに、複数のビットのセット、クリア、トグルが可能
- 「ウェークアップ機能付きの標準」駆動機能を持つ GPIO により、デバイスを SHUTDOWN モードからウェークアップ可能
- 任意の GPIO ポートによる、STOP および STANDBY モードからの低消費電力ウェークアップを可能にする「FastWake」機能
- ユーザー制御の入カフィルタリング

詳細については、『MSPM0 G シリーズ 80MHz マイクロコントローラ・テクニカル・リファレンス・マニュアル』の「GPIO」の章を参照してください。

## 8.11 IOMUX

IOMUX ペリフェラルは IO パッド構成を可能にし、デバイス・ピンを出入りするデジタル・データの流れを制御します。IOMUX の主な特長は次のとおりです。

- IO パッド構成レジスタにより、プログラム可能な駆動強度、速度、プルアップまたはプルダウンなどを実現
- デジタル・ピン多重化により、複数のペリフェラル信号を同じ IO パッドに接続可能
- PINCM レジスタを使って、ピンの機能と能力をユーザー設定可能

詳細については、『MSPM0 G シリーズ 80MHz マイクロコントローラ・テクニカル・リファレンス・マニュアル』の「IOMUX」の章を参照してください。

## 8.12 ADC

これらのデバイスの 12 ビット・アナログ / デジタル・コンバータ (ADC) モジュール ADC0 および ADC1 は、いずれもシングルエンド入力で高速な 12 ビット変換をサポートし、同時サンプリング動作を実現しています。

ADC の主な特長は次のとおりです。

- 12ビットの出力分解能、4Msps、11ビットを超える ENOB
- ハードウェア平均化により、250ksps で 14ビットの実効分解能を実現
- 個別の結果ストレージ・レジスタを備えた合計最大 17 の外部入力チャンネル
- 温度センシング、電源監視、アナログ信号チェーン (OPA、DAC などとの相互接続) のための内部チャンネル
- ソフトウェアで選択可能なリファレンス電圧：
  - 内部リファレンス電圧、1.4V および 2.5V に設定可能 (VREF+/- ピンにデカップリング・コンデンサが必要)
  - MCU 電源電圧 (VDD)
  - 外部リファレンス電圧、VREF+/- ピンを経由して ADC に供給
- RUN、SLEEP、STOP の各モードで動作

**表 8-7. ADC チャンネル割り当て**

CHANNEL[0:7]	信号名 <sup>(2)</sup>		CHANNEL[8:15]	信号名 <sup>(1) (2)</sup>	
	ADC0	ADC1		ADC0	ADC1
0	A0_0	A1_0 / DAC_OUT <sup>(4)</sup>	8	A1_7 <sup>(3)</sup>	A0_7 <sup>(3)</sup>
1	A0_1	A1_1	9	-	-
2	A0_2	A1_2	10	-	-
3	A0_3	A1_3	11	温度センサ	-
4	A0_4	A1_4	12	A0_12	温度センサ
5	A0_5	A1_5	13	OPA0 出力	OPA1 出力
6	A0_6	A1_6	14	GPAMP 出力	GPAMP 出力
7	A0_7	A1_7	15	電源 / バッテリ・モニ タ	電源 / バッテリ・モニ タ

- (1) 信号名が斜体で記載された信号は、完全に SoC 内部の信号です。これらの信号は、内部ペリフェラルの相互接続に使用されます。
- (2) デバイスのアナログ接続の詳細については、[セクション 8.28](#) を参照してください。
- (3) 各 ADC の各チャンネル 8 は、反対側の ADC でサンプリングできることに注意してください。
- (4) DAC\_OUT を使用する場合は、A1\_0 を使用して外部信号をサンプリングすることはできません。DAC\_OUT を使用する場合は、PA15 ピンで外部回路を使用しないでください。

詳細については、『[MSPM0 G シリーズ 80MHz マイクロコントローラ・テクニカル・リファレンス・マニュアル](#)』の「ADC」の章を参照してください。

### 8.13 温度センサ

温度センサは、デバイス温度に対して直線的に変化する電圧を出力します。温度センサの出力は、温度からデジタルへの変換を可能にするため、ADC 入力チャンネルの 1 つに内部的に接続されています。

温度センサのユニットごとの 1 点キャリブレーション値は、ファクトリ定数メモリ領域に格納されています。このキャリブレーション値は、工場調整温度 ( $TS_{TRIM}$ ) において 1.4V 内部 VREF を使用して 12 ビット・モードで測定された温度センサ値に対応する ADC 変換結果 (ADC コード形式) を表します。上記の測定において、ADC および VREF の構成は次のとおりです。RES = 0 (12 ビット・モード)、VRSEL = 2h (内部 VREF)、BUFCONFIG = 1h (1.4V VREF)、ADC  $t_{Sample} = 12.5\mu s$ 。このキャリブレーション値を温度センサの温度係数 ( $TS_C$ ) と組み合わせて使用することで、本デバイスの温度を推定できます。出荷時調整値を使って本デバイスの温度を推定する方法については、『[MSPM0 G シリーズ 80MHz マイクロコントローラ・テクニカル・リファレンス・マニュアル](#)』の「温度センサ」のセクションを参照してください。

### 8.14 VREF

これらのデバイスの共有リファレンス電圧モジュール (VREF) には、構成可能なリファレンス電圧バッファが含まれており、ユーザーはオンボードのアナログ・ペリフェラルに安定したリファレンス電圧を供給できます。また、より高い精度が必要なアプリケーション向けに、外部リファレンスの取り込みもサポートしています。

VREF の主な特長は次のとおりです。

- ユーザー選択可能な 1.4V および 2.5V の内部リファレンス
- 内部リファレンスは、フルスピード ADC の動作をサポート
- VREF+/- デバイス・ピンでの外部リファレンス取り込みをサポート

- 適切な動作のために、VREF+/- ピンにデカップリング・コンデンサを配置する必要があります。詳細については、「VREF」仕様セクションを参照してください

詳細については、『MSPM0 G シリーズ 80MHz マイクロコントローラ・テクニカル・リファレンス・マニュアル』の「VREF」の章を参照してください。

## 8.15 COMP

本デバイスのコンパレータ・ペリフェラルは、2つの入力端子の電圧レベルを比較し、この比較に基づいてデジタル信号を出力します。COMP は、以下の主な機能をサポートしています。

- ヒステリシスをプログラム可能
- 基準電圧をプログラム可能：
  - 外部リファレンス電圧 (VREF IO)
  - 内部リファレンス電圧 (1.4V、2.5V)
  - 8ビットのリファレンス DAC を内蔵。その出力は、出力バッファとして OPA 入力端子に内部的に接続することもできます。
- 動作モードを設定可能：
  - 高速モード
  - 低消費電力モード
- 出力グリッチ・フィルタ遅延をプログラム可能
- 6つのブランキング・ソースをサポート。TRM のコンパレータ・セクションの CTL2 レジスタを参照
- すべての低消費電力モードからの、デバイスの出力ウェイクアップをサポート
- 先進のタイマ・フォルト処理機能に接続された出力
- コンパレータ・レジスタの IPSEL および IMSEL ビットを使用して、デバイス・ピンまたは内部アナログ・モジュールからコンパレータ・チャンネル入力を選択できます。

表 8-8. COMP ブランキング・ソース表

CTL2.BLANKSRC の値	ブランキング・ソース
1	TIMA0.CC2
2	TIMA0.CC3
3	TIMA1.CC1
4	TIMG12.CC1
5	TIMG6.CC1
6	TIMG7.CC1

表 8-9. COMP0 入力チャンネル選択

IPSEL / IMSEL ビット	正端子入力	負端子入力
0x0	COMP0_IN0+	COMP0_IN0-
0x1	COMP0_IN1+	COMP0_IN1-
0x2	COMP0_IN2+	COMP0_IN2-
0x5	DAC_OUT / COMP0_IN3+(1)	-
0x6	OPA1 出力	OPA0 出力
0x7	COMP1 正端子信号	-

表 8-10. COMP1 入力チャンネル選択

IPSEL / IMSEL ビット	正端子入力	負端子入力
0x0	COMP1_IN0+	COMP1_IN0-
0x1	COMP1_IN1+	COMP1_IN1-
0x2	COMP1_IN2+	COMP1_IN2-
0x5	DAC_OUT / COMP1_IN3+(1)	-
0x7	COMP0 正端子信号	-

表 8-11. COMP2 入力チャンネル選択

IPSEL / IMSEL ビット	正端子入力	負端子入力
0x0	COMP2_IN0+	COMP2_IN0-
0x1	COMP2_IN1+	COMP2_IN1-

(1) COMP0/1\_IN3+ と DAC\_OUT への接続には、PA15 ピンが使われます。DAC\_OUT を COMP0/1\_IN3+ に接続する場合、PA15 ピンに外部回路を接続しないでください。

デバイスのアナログ接続の詳細については、[セクション 8.28](#) を参照してください。

詳細については、『MSPM0 G シリーズ 80MHz マイクロコントローラ・テクニカル・リファレンス・マニュアル』の「COMP」の章を参照してください。

## 8.16 DAC

これらのデバイスの 12 ビット・バッファ付き D/A コンバータ (DAC) は、デジタル入力値をアナログ電圧に変換してバッファ付き出力チャンネルに出力します。これは次の主要な機能をサポートしています。

- 最大 1MSPS のサンプリング・レート
- 8 ビットまたは 12 ビットの電圧出力分解能
- オフセット誤差補正用のセルフ・キャリブレーション・オプション
- ストレート・バイナリまたは 2 の補数のデータ・フォーマット
- 事前定義されたサンプリング・レートを生成するための内蔵サンプリング・タイム・ジェネレータ
- FIFO 内蔵、DMA 動作をサポート
- 変換のためのイベント・ファブリックからの 1 つのハードウェア・トリガ
- プログラマブル電圧リファレンス・オプション：
  - 電源電圧 (VDD)
  - 外部リファレンス電圧 (VREF IO)
  - 内部リファレンス電圧 (1.4V、2.5V)

デバイスのアナログ接続の詳細については、[セクション 8.28](#) を参照してください。

詳細については、『MSPM0 G シリーズ 80MHz マイクロコントローラ・テクニカル・リファレンス・マニュアル』の「DAC」の章を参照してください。

## 8.17 OPA

これらのデバイスのゼロドリフト・オペアンプ (OPA) (OPA0、OPA1) は、レール・ツー・レール入力 / 出力とプログラム可能なゲイン段帰還ループを備えたチョップ安定化オペアンプです。

OPA ペリフェラルは、以下の主な機能をサポートしています。

- 精度とドリフト性能を向上させる、ソフトウェアで選択可能なゼロドリフト・チョップ安定化機能
- オフセット誤差を除去するための工場出荷時トリミング
- センサの状態を監視するための内蔵バーンアウト電流源 (BCS)
- 最大 32 倍のプログラマブル・ゲイン・アンプ (PGA)

各種アナログ信号のチェーン・アンプ構成 (汎用、反転、非反転、ユニティ・ゲイン、カスケード、非反転カスケード、差動など) をサポートするため、OPA は構成可能な入力マルチプレクサ (P-MUX、N-MUX、M-MUX) を備えています。各 OPA の入力チャンネルの割り当てを、以下の表に示します。

表 8-12. OPA0 の入力チャンネルの割り当て

PSEL	P-MUX 入力	NSEL	N-MUX 入力	MSEL	M-MUX 入力
0x0	オープン	0x0	オープン	0x0	オープン
0x1	OPA0_IN0+	0x1	OPA0_IN0-	0x1	OPA0_IN1-
0x2	OPA0_IN1+	0x2	OPA0_IN1-	0x2	GND
0x3	DAC_OUT / OPA0_IN2+(1)	0x3	OPA1_RBOT	0x3	DAC_OUT / OPA0_IN2+(1)
0x4	DAC8.0_OUT	0x4	RTAP	0x4	OPA1_RTOP
0x5	VREF	0x5	RTOP		
0x6	OPA1_RTOP				

表 8-12. OPA0 の入力チャネルの割り当て (continued)

PSEL	P-MUX 入力	NSEL	N-MUX 入力	MSEL	M-MUX 入力
0x7	GPAMP 出力				

表 8-13. OPA1 の入力チャネルの割り当て

PSEL	P-MUX 入力	NSEL	N-MUX 入力	MSEL	M-MUX 入力
0x0	オープン	0x0	オープン	0x0	オープン
0x1	OPA1_IN0+	0x1	OPA1_IN0-	0x1	OPA1_IN1-
0x2	OPA1_IN1+	0x2	OPA1_IN1-	0x2	GND
0x3	DAC_OUT / OPA1_IN2+(1)	0x3	OPA0_RBOT	0x3	DAC_OUT / OPA1_IN2+(1)
0x4	DAC8.1_OUT	0x4	RTAP	0x4	OPA0_RTOP
0x5	VREF	0x5	RTOP		
0x6	OPA0_RTOP				
0x7	GPAMP 出力				

(1) OPA と DAC\_OUT への接続には、PA15 ピンが使われます。DAC\_OUT を OPA に接続する場合、PA15 ピンに外部回路を接続しないでください。

デバイスのアナログ接続の詳細については、[セクション 8.28](#) を参照してください。

詳細については、『[MSPM0 L シリーズ 32MHz マイクロコントローラ・テクニカル・リファレンス・マニュアル](#)』の「OPA」の章を参照してください。

### 8.18 GPAMP

汎用アンプ (GPAMP) ペリフェラルは、レール・ツー・レールの入力と出力を備えたチョッパ安定化汎用オペアンプです。

GPAMP は、以下の機能をサポートしています。

- ソフトウェアで選択可能なチョッパ安定化
- レール・ツー・レール入出力
- プログラム可能な内部ユニティ・ゲイン帰還ループ

詳細については、『[MSPM0 G シリーズ 80MHz マイクロコントローラ・テクニカル・リファレンス・マニュアル](#)』の「ADC」の章を参照してください。

### 8.19 TRNG

TRNG (真性乱数生成器) は、内部回路を利用して 32 ビットの乱数を生成します。この TRNG は、FIPS-140-2 準拠のシステムを構築するために、決定論的乱数発生器 (DRNG) へのソースとして使用することを意図しています。TRNG の主な特長は次のとおりです。

- 32 ビットの乱数の生成
- 32 \* 4 = 128 TRNG クロック・サイクルごとに、新しい 32 ビット数値を生成可能
- 健全性テスト内蔵
- RUN および SLEEP モードで使用可能

詳細については、『[MSPM0 G シリーズ 80MHz マイクロコントローラ・テクニカル・リファレンス・マニュアル](#)』の「TRNG」の章を参照してください。

### 8.20 AES

高度暗号化規格 (AES) アクセラレータを備えており、AES (FIPS PUB 197) の暗号化および復号動作が CPU からオフロードされます。主な特長：

- 128 ビットおよび 256 ビットの暗号化キーをサポート
- オンザフライでのキー拡張
- 復号用のオフライン・キー生成
- シャドウ・レジスタにすべてのキー長の初期キーを格納
- ECB、CBC、OFB、CFB 暗号モードのための DMA サポート

- AES 準備完了割り込み生成
- RUN および SLEEP モードで使用可能

詳細については、『[MSPM0 G シリーズ 80MHz マイクロコントローラ・テクニカル・リファレンス・マニュアル](#)』の「AES」の章を参照してください。

## 8.21 CRC

巡回冗長検査 (CRC) モジュールは入力データ・シーケンスのシグネチャを提供します。CRC モジュールの主な特長は次のとおりです。

- CRC16-CCITT に基づく 16 ビット CRC をサポート
- CRC32-ISO3309 に基づく 32 ビット CRC をサポート
- ビット・リバーサルをサポート

詳細については、『[MSPM0 G シリーズ 80MHz マイクロコントローラ・テクニカル・リファレンス・マニュアル](#)』の「CRC」の章を参照してください。

## 8.22 UART

UART ペリフェラル (UART0、UART1、UART2、UART3) には、次の主な機能があります。

- スタート、ストップ、およびパリティ用の標準非同期通信ビット
- プログラマブルなシリアル・インターフェイス
  - 5、6、7、または 8 データ・ビット
  - 偶数パリティ・ビット、奇数パリティ・ビット、スティック・パリティ・ビット、およびパリティなしビットの生成 / 検出
  - 1 または 2 ストップ・ビットの生成
  - 改行の検出
  - 入力信号のグリッチ・フィルタ
  - プログラマブルなボーレート生成 (16/8/3 倍オーバーサンプリング機能付き)
  - ローカル相互接続ネットワーク (LIN) モードのサポート
- 独立した送信および受信 FIFO による DAM データ転送のサポート
- 送信および受信ループバック・モード動作をサポート
- サポートされているプロトコルの詳細については、[表 8-14](#) を参照してください

**表 8-14. UART の機能**

UART の機能	UART0 (拡張)	UART1 および 2 (メイン)	UART3 (メイン)
STOP および STANDBY モードでアクティブ	あり	あり	-
送信 FIFO と受信 FIFO を分離	あり	あり	あり
ハードウェア・フロー制御をサポート	あり	あり	あり
9 ビット構成をサポート	あり	あり	あり
LIN モードをサポート	あり	-	-
DALI をサポート	あり	-	-
IrDA をサポート	あり	-	-
ISO7816 スマート・カードをサポート	あり	-	-
マンチェスター符号化をサポート	あり	-	-

詳細については、『[MSPM0 G シリーズ 80MHz マイクロコントローラ・テクニカル・リファレンス・マニュアル](#)』の「UART」の章を参照してください。

## 8.23 I2C

これらのデバイスの I<sup>2</sup>C (Inter-Integrated Circuit Interface) ペリフェラルは、バス上のその他の I2C デバイスとの双方向データ転送を行い、次の主な機能をサポートしています。

- 複数の 7 ビット・ターゲット・アドレスを持つ 7 ビットおよび 10 ビット・アドレッシング・モード
- マルチ・コントローラのトランスミッタ / レシーバ・モード

- 設定可能クロック・ストレッチング付きターゲット・レシーバ/トランスミッタ・モード
- スタンダード・モード (Sm) をサポート (最大 100kbit/s のビット・レート)
- ファスト・モード (Fm) をサポート (最大 400kbit/s のビット・レート)
- ファスト・モード・プラス (Fm+) をサポート (最大 1Mbit/s のビット・レート)
  - オープン・ドレイン IO (ODIO) および High 駆動 IO (HDIO) のみでサポート
- 独立した送信および受信 FIFO による DMA データ転送のサポート
- PEC、ARP、タイムアウト検出、ホスト・サポートにより SMBus 3.0 をサポート
- アドレス一致で低消費電力モードからウェークアップ
- 入力信号のグリッチを抑制するためのアナログおよびデジタル・グリッチ・フィルタをサポート
- 8 エントリの送信および受信 FIFO

詳細については、『[MSPM0 G シリーズ 80MHz マイクロコントローラ・テクニカル・リファレンス・マニュアル](#)』、『[MSPM0 L シリーズ 32MHz マイクロコントローラ・テクニカル・リファレンス・マニュアル](#)』の「I2C」の章を参照してください。

## 8.24 SPI

これらのデバイスのシリアル・ペリフェラル・インターフェイス (SPI) ペリフェラルは、以下の主な機能をサポートしています。

- コントローラ・モードとペリフェラル・モードの両方で、ULPCLK/2 のビット・レートと最大 32Mbits/s をサポート。<sup>1</sup>
- コントローラまたはペリフェラルとして構成可能
- コントローラとペリフェラルの両方に対応する構成可能なチップ・セレクト
- プログラマブルなクロック・プリスケアラおよびビット・レート
- データ・フレーム・サイズを 4 ビット ~ 16 ビット (コントローラ・モード)、7 ビット ~ 16 ビット (ペリフェラル・モード) にプログラム可能
- PACKEN 機能をサポート、2 つの 16 ビット FIFO エントリを 32 ビット値にパックして CPU 性能を向上
- DMA データ転送をサポートする送信および受信 FIFO (エントリごとに 16 ビットの 4 エントリ)
- テキサス・インスツルメンツ・モード、Motorola モード、National Microwire 形式をサポート

詳細については、『[MSPM0 G シリーズ 80MHz マイクロコントローラ・テクニカル・リファレンス・マニュアル](#)』の「SPI」の章を参照してください。

## 8.25 WWDT

ウィンドウ付きウォッチドッグ・タイマ (WWDT) は、本デバイスの動作 (特にコードの実行) を監視するために使えます。WWDT は、アプリケーション・ソフトウェアが規定された時間の範囲内にウォッチドッグを正常にリセットしなかった場合に、リセットまたは割り込みを生成するために使用できます。WWDT の主な特長は次のとおりです。

- 25 ビット・カウンタ
- プログラマブルなクロック分周回路
- ソフトウェアで選択可能な 8 つのウォッチドッグ・タイマ期間
- ソフトウェアで選択可能な 8 つのウィンドウ・サイズ
- SLEEP モードに入った際の WWDT の自動停止をサポート
- ウォッチドッグ機能を必要としないアプリケーションのためのインターバル・タイマ・モード

詳細については、『[MSPM0 L シリーズ 32MHz マイクロコントローラ・テクニカル・リファレンス・マニュアル](#)』の「WWDT」の章を参照してください。

## 8.26 RTC

リアルタイム・クロック (RTC) は、32kHz の入力クロック・ソース (通常は低周波数の水晶振動子) で動作し、CPU への割り込み用の複数のオプションを備えたタイム・ベースをアプリケーションに提供します。RTC の主な特長は次のとおりです。

- 秒、分、時、曜日、日、月、年のカウンタ

<sup>1</sup> HSIO ピンの SPI 信号のみが、16Mbit/s を超えるデータ・レートをサポートしています。HSIO ピンについては、「ピン配置図」セクションを参照してください。

- バイナリまたは BCD フォーマット
- うるう年の取り扱い
- 分、時、曜日、日に基づいてカスタマイズ可能な 1 つのアラーム割り込み
- 1 分ごと、1 時間ごと、深夜 12 時、または正午にウェークアップするインターバル・アラーム割り込み
- インターバル・アラーム割り込みによる 4096、2048、1024、512、256、128Hz の周期的なウェークアップ
- インターバル・アラーム割り込みによる 64、32、16、8、4、2、1、0.5Hz の周期的なウェークアップ
- 水晶振動子オフセット誤差の較正 (最大  $\pm 240$ ppm)
- 温度ドリフトの補償 (最大  $\pm 240$ ppm)
- キャリブレーション用に RTC クロックをピンに出力

詳細については、『**MSPM0 G シリーズ 80MHz マイクロコントローラ・テクニカル・リファレンス・マニュアル**』の「RTC」の章を参照してください。

## 8.27 タイマ (TIMx)

これらのデバイスのタイマ・ペリフェラルは、以下の主な機能をサポートしています。具体的な設定については **表 8-15** を参照してください。

汎用タイマ (TIMGx) 特有の機能には以下が含まれます。

- 16 ビットのダウン、アップ/ダウン、ダウン/アップ・カウンタ、反復リロード・モード付き
- 32 ビットのダウン、アップ/ダウン、ダウン/アップ・カウンタ、反復リロード・モード付き
- 選択可能 / 構成可能なクロック・ソース
- カウンタ・クロック周波数を分周するための 8 ビット・プログラマブル・プリスケアラ
- 以下のための 2 つの独立したチャンネル
  - 出力の比較
  - 入力のキャプチャ
  - PWM 出力
  - ワンショット・モード
- CC レジスタ、TIMG7 および TIMG12 で利用可能
- データ保存用のシャドウ・レジスタ、TIMG7 で利用可能
- 位置決めと移動量検出のための直交エンコーダ・インターフェイス (QEI) のサポート、TIMG8 で利用可能
- 同一電力ドメイン内の異なる TIMx インスタンス間の同期とクロス・トリガをサポート
- 割り込み / DMA トリガ生成とクロス・ペリフェラル (ADC など) トリガ機能をサポート
- ホール・センサ入力のためのクロス・トリガ・イベント・ロジック

高度制御タイマ (TIMAx) 特有の機能には以下が含まれます。

- 16 ビットのダウンまたはアップ/ダウン・カウンタ、反復リロード・モード付き
- 選択可能 / 構成可能なクロック・ソース
- カウンタ・クロック周波数を分周するための 8 ビット・プログラマブル・プリスケアラ
- カウンタで所定のサイクル数が経過した後にのみ割り込みまたはイベントを生成する、リピート・カウンタ
- 以下のための最大 4 個の独立したチャンネル
  - 出力の比較
  - 入力のキャプチャ
  - PWM 出力
  - ワンショット・モード
- データ保存および CC レジスタ用のシャドウ・レジスタ、TIMA0 および TIMA1 で利用可能
- 相補出力 PWM
- デッドバンド挿入をプログラム可能な非対称 PWM
- フォルト状況が発生したときに、ユーザー定義による安全な状態の出力信号を確保するためのフォルト処理メカニズム
- 同一電力ドメイン内の異なる TIMx インスタンス間の同期とクロス・トリガをサポート
- 割り込みおよび DMA トリガ生成とクロス・ペリフェラル (ADC など) トリガ機能をサポート
- 内部イベント用の 2 つの追加キャプチャ / 比較チャンネル



表 8-15. TIMx の構成

タイマ名	パワー・ドメイン	分解能	プリスケアラ	リビート・カウンタ	キャプチャ/比較チャンネル	位相ロード	シャドウ・ロード	シャドウ CC	デッドバンド	フォルト	QEI
TIMG0	PD0	16 ビット	8 ビット	–	2	–	–	–	–	–	–
TIMG6	PD1	16 ビット	8 ビット	–	2	–	–	–	–	–	–
TIMG7	PD1	16 ビット	8 ビット	–	2	–	あり	あり	–	–	–
TIMG8	PD0	16 ビット	8 ビット	–	2	–	–	–	–	–	あり
TIMG12	PD1	32 ビット	–	–	2	–	–	あり	–	–	–
TIMA0	PD1	16 ビット	8 ビット	8 ビット	4	あり	あり	あり	あり	あり	–
TIMA1	PD1	16 ビット	8 ビット	8 ビット	2	あり	あり	あり	あり	あり	–

表 8-16. TIMx クロス・トリガ・マップ (PD1)

TSEL.ETSEL の選択	TIMA0	TIMA1	TIMG6	TIMG7	TIMG12
0	TIMA0.TRIG0	TIMA0.TRIG0	TIMA0.TRIG0	TIMA0.TRIG0	TIMA0.TRIG0
1	TIMA1.TRIG0	TIMA1.TRIG0	TIMA1.TRIG0	TIMA1.TRIG0	TIMA1.TRIG0
2	TIMG6.TRIG0	TIMG6.TRIG0	TIMG6.TRIG0	TIMG6.TRIG0	TIMG6.TRIG0
3	TIMG7.TRIG0	TIMG7.TRIG0	TIMG7.TRIG0	TIMG7.TRIG0	TIMG7.TRIG0
4	TIMG12.TRIG0	TIMG12.TRIG0	TIMG12.TRIG0	TIMG12.TRIG0	TIMG12.TRIG0
5	TIMG8.TRIG0	TIMG8.TRIG0	TIMG8.TRIG0	TIMG8.TRIG0	TIMG8.TRIG0
6 ~ 15	予約済み				
16	イベント・サブスライバ・ポート 0				
17	イベント・サブスライバ・ポート 1				
18 ~ 31	予約済み				

表 8-17. TIMx クロス・トリガ・マップ (PD0)

TSEL.ETSEL の選択	TIMG0	TIMG8
0	TIMG0.TRIG0	TIMG0.TRIG0
1	TIMG8.TRIG0	TIMG8.TRIG0
2 ~ 15	予約済み	
16	イベント・サブスライバ・ポート 0	
17	イベント・サブスライバ・ポート 1	
18 ~ 31	予約済み	

詳細については、『MSPM0 G シリーズ 80MHz マイクロコントローラ・テクニカル・リファレンス・マニュアル』の「TIMx」の章を参照してください。

## 8.28 デバイスのアナログ接続

図 8-1 に、本デバイスの内部アナログ接続を示します。

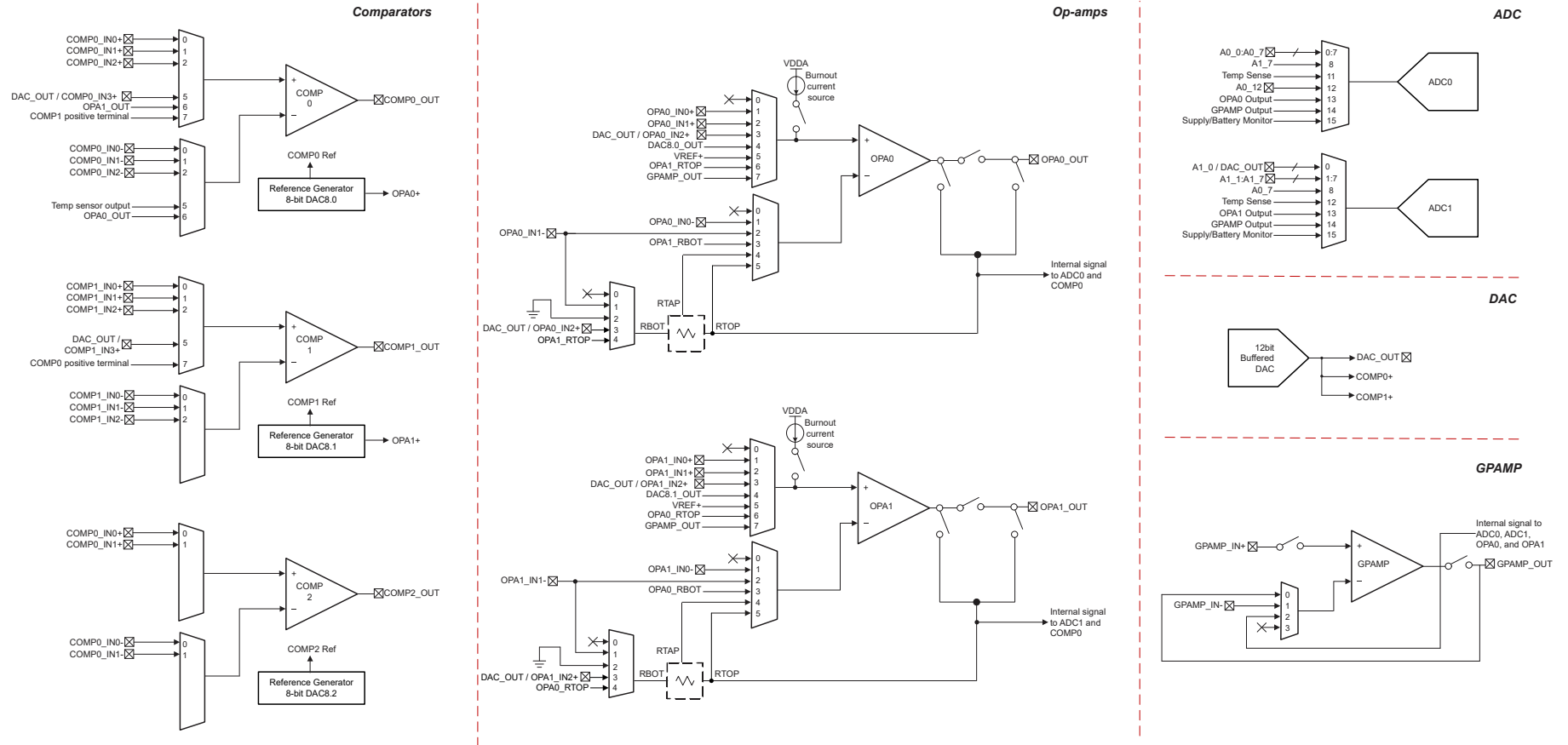


図 8-1. デバイスのアナログ接続

### 注

DAC\_OUT をイネーブルにすると PA15 に接続されるため、DAC\_OUT を使用するときには、PA15 に外部信号を接続することは推奨されません。

## 8.29 入力 / 出力の回路図

IOMUX は、デジタル IO で使用するペリフェラル機能の選択を管理します。また、出力ドライバ、入力パス、SHUTDOWN モードからのウェークアップ・ロジックの制御機能も備えています。詳細については、『MSPM0G シリーズ 80MHz マイクロコントローラ・テクニカル・リファレンス・マニュアル』の「IOMUX」の章を参照してください。

図 8-2 に、フル機能 IO ピンのミクスト・シグナル IO ピン・スライスの回路図を示します。すべてのピンに対して、アナログ機能、ウェークアップ・ロジック、駆動強度制御、プルアップまたはプルダウン抵抗が利用可能であるとは限りません。特定のピンでサポートされている機能の詳細については、デバイスごとのデータシートを参照してください。

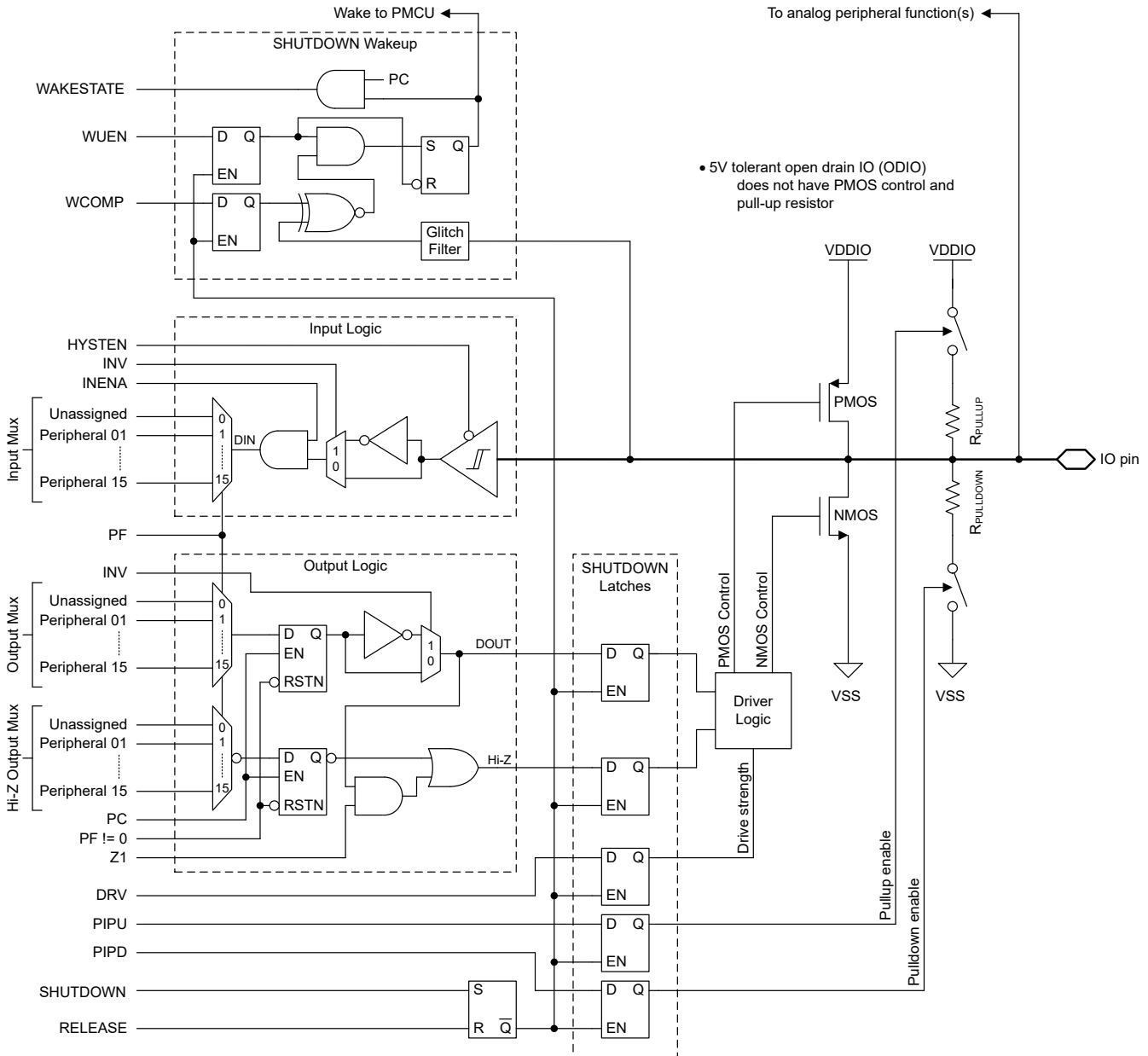


図 8-2. 入力 / 出力の回路図 (上位セット)

### 8.30 シリアル・ワイヤ・デバッグ・インターフェイス

本デバイス内の各種デバッグ機能を利用できるように、ARM 互換シリアル・ワイヤ・デバッグ・ポート (SW-DP) を利用したシリアル・ワイヤ・デバッグ (SWD) 2 線式インターフェイスが備わっています。MSPM0 デバイスが備えるデバッグ機能の詳細な説明については、テクニカル・リファレンス・マニュアルの「デバッグ」の章を参照してください。

表 8-18. シリアル・ワイヤ・デバッグ・ピンの要件と機能

デバイス信号	方向	SWD 機能
SWCLK	入力	デバッグ・プローブからのシリアル・ワイヤ・クロック
SWDIO	入力 / 出力	双方向 (共有) シリアル・ワイヤ・データ

### 8.31 ブート・ストラップ・ローダ (BSL)

ブート・ストラップ・ローダ (BSL) を使用すると、デバイスの構成およびデバイス・メモリのプログラミングは、UART または I2C シリアル・インターフェイスを介して行うことができます。BSL によるデバイス・メモリへのアクセスと構成は、256 ビットのユーザー定義パスワードで保護されており、必要に応じて、デバイス構成の中で BSL を完全に無効化できます。量産プログラミング用に BSL を使用できるように、テキサス・インスツルメンツ出荷時、BSL はデフォルトで有効化されています。

BSL を使用するには、最低 2 本のピンが必要です。それは、BSLRX および BSLTX 信号 (UART の場合) または BSLSCL および BSLSDA 信号 (I2C の場合) です。さらに、1 本または 2 本の追加ピン (BSL\_invoke と NRST) を使って、外部ホストによるブートローダの制御された呼び出しもできます。

有効化されている場合、BSL は次の方法で起動 (開始) されます。

- BSL\_invoke ピンの状態が、定義された BSL\_invoke のロジック・レベルと一致している場合、ブート・プロセス中に BSL が呼び出されます。本デバイス的高速ブート・モードが有効化されている場合、この呼び出しチェックは省略されます。外部ホストは、呼び出し条件をアサートし、NRST ピンにリセット・パルスを印加して BOOSTRST をトリガすることによって、本デバイスが BSL を実行するように指示できます。その後、本デバイスは再起動プロセス中に呼び出し条件を検証し、呼び出し条件が期待されるロジック・レベルと一致している場合、BSL を開始します。
- リセット・ベクタとスタック・ポインタがプログラミングされていない場合、BSL はブート・プロセス中に自動的に呼び出されます。したがって、テキサス・インスツルメンツから出荷されたブランク・デバイスは、ブート・プロセス中に BSL を呼び出します。BSL\_invoke ピンにハードウェア呼び出し条件を与える必要はありません。そのため、シリアル・インターフェイス信号のみで量産プログラミングが可能です。
- 実行時にアプリケーション・ソフトウェアから BSL を呼び出すためには、BSL エントリ・コマンドを使用して SYSRST を発行することもできます。

表 8-19. BSL ピンの要件と機能

デバイス信号	接続	BSL 機能
BSLRX	UART に必要	UART の受信信号 (RXD)、入力
BSLTX	UART に必要	UART の送信信号 (TXD)、出力
BSLSCL	I2C に必要	I2C の BSL クロック信号 (SCL)
BSLSDA	I2C に必要	I2C の BSL データ信号 (SDA)
BSL_invoke	オプション	ブート時に BSL を開始するために使用されるアクティブ High のデジタル入力
NRST	オプション	リセットのトリガとその後の呼び出し信号 (BSL_invoke) のチェックのために使用されるアクティブ Low のリセット・ピン

BSL の機能とコマンド・セットの詳細な説明については、『MSPM0 ブート・ストラップ・ローダ・ユーザー・ガイド』を参照してください。

## 8.32 デバイス・ファクトリ定数

すべてのデバイスは、アプリケーション・ソフトウェア用に、デバイスの機能を説明する読み取り専用データと、工場から提供された調整情報とを、メモリ内に割り当てられた FACTORY 領域に格納しています。詳細については、『[MSPM0 G シリーズ 80MHz マイクロコントローラ・テクニカル・リファレンス・マニュアル](#)』の「ファクトリ定数」の章を参照してください。

**表 8-20. DEVICEID**

DEVICEID アドレスは 0x41C4.0004、PARTNUM はビット 12~27、MANUFACTURER はビット 1~11 です。

デバイス	PARTNUM	MANUFACTURER
MSPM0G1505	0xBB88	0x17
MSPM0G1506	0xBB88	0x17
MSPM0G1507	0xBB88	0x17

**表 8-21. USERID**

USERID アドレスは 0x41C4.0008、PART はビット 0~15、VARIANT はビット 16~23 です。

デバイス	PART	VARIANT	デバイス	PART	VARIANT
MSPM0G1507SPMR	0x2655	0x97	MSPM0G1506SDGS28R	0x5AE0	0x3A
MSPM0G1507SRGZR	0x2655	0xD3	MSPM0G1506SRGER	0x5AE0	0x67
MSPM0G1507SRHBR	0x2655	0x4D	MSPM0G1505SPMR	0x13C4	0x53
MSPM0G1507SDGS28R	0x2655	0x6D	MSPM0G1505SRGZR	0x13C4	0x34
MSPM0G1507SRGER	0x2655	0x83	MSPM0G1505SPTR	0x13C4	0x3E
MSPM0G1506SPMR	0x5AE0	0xF6	MSPM0G1505SRHBR	0x13C4	0x30
MSPM0G1506SRGZR	0x5AE0	0x75	MSPM0G1505SDGS28R	0x13C4	0x73
MSPM0G1506SRHBR	0x5AE0	0x57	MSPM0G1505SRGER	0x13C4	0x47

## 8.33 識別

### リビジョンおよびデバイス識別

ハードウェア・リビジョンとデバイスの識別値は、メモリ内に割り当てられた FACTORY 領域に格納されています（「デバイス・ファクトリ定数」セクションを参照）。この領域は、アプリケーション・ソフトウェア用に、デバイスの機能を説明する読み出し専用データと、工場から提供された調整情報とを提供します。詳細については、『[MSPM0 G シリーズ 80MHz マイクロコントローラ・テクニカル・リファレンス・マニュアル](#)』の「ファクトリ定数」の章を参照してください。

デバイス・リビジョンおよび識別情報は、デバイス・パッケージの上面マーキングの一部としても記載されています。デバイスごとのエラッタ・シートに、これらのマーキングが記載されています（[セクション 10.4](#) を参照）。

## 9 アプリケーション、実装、およびレイアウト

### 9.1 代表的なアプリケーション

#### 注

以下のアプリケーション情報は、TI の製品仕様に含まれるものではなく、TI ではその正確性または完全性を保証いたしません。個々の目的に対する製品の適合性については、お客様の責任で判断していただくことになります。お客様は自身の設計実装を検証しテストすることで、システムの機能を確認する必要があります。

#### 9.1.1 回路図

テキサス・インスツルメンツは、 $10\mu\text{F}$  と  $0.1\mu\text{F}$  の低 ESR セラミック・デカップリング・コンデンサを VDD ピンと VSS ピンの間に接続するとともに、これらのコンデンサを分離する電源ピンにできる限り近づけて配置し (数 mm 以内)、ループ面積を最小限に抑えることをおすすめします。ほとんどのアプリケーションでは  $10\mu\text{F}$  のバルク・デカップリング・コンデンサが推奨値ですが、PCB の設計とアプリケーションの要件に基づいて、必要に応じてこの容量を調整することもできます。たとえば、より値の大きいコンデンサを使用することもできますが、電源レールの立ち上がり時間に影響を及ぼす可能性があります。

デバイスが RESET 状態から開放されてブート・プロセスを開始するには、NRST RESET ピンを VDD (電源レベル) にプルアップする必要があります。ほとんどのアプリケーションでは、外部の  $47\text{k}\Omega$  プルアップ抵抗を  $10\text{nF}$  プルダウン・コンデンサに接続し、NRST ピンを他のデバイスまたはデバッグ・プローブで制御できるようにすることをおすすめします。

SYSOSC 周波数補正ループ (FCL) 回路では、公差  $0.1\%$ 、温度係数 (TCR) は  $25\text{ppm}/^\circ\text{C}$  以内の外付け  $100\text{k}\Omega$  抵抗を、ROSC ピンと VSS の間に取り付けます。この抵抗はリファレンス電流を確立し、補正ループを通して SYSOSC 周波数を安定させます。この抵抗が必要なのは、FCL 機能を使用して高精度を実現する場合で、SYSOSC FCL がイネーブルになっていない場合は必要ありません。FCL モードを使用しない場合、PA2 ピンをデジタル入出力ピンとして使用できます。

VCORE ピンには  $0.47\mu\text{F}$  のタンク・コンデンサが必要で、デバイスのグランドとの距離を最小限に抑えてデバイスの近くに配置する必要があります。他の回路は VCORE ピンに接続しないでください。

5V 対応のオープン・ドレイン (ODIO) では、オープン・ドレイン IO はローサイド NMOS ドライバのみを実装し、ハイサイド PMOS ドライバを実装しないので、I2C および UART 機能に High を出力するためプルアップ抵抗が必要です。5V 対応のオープン・ドレイン IO はフェイルセーフで、VDD が供給されていない場合でも電圧が存在する可能性があります。

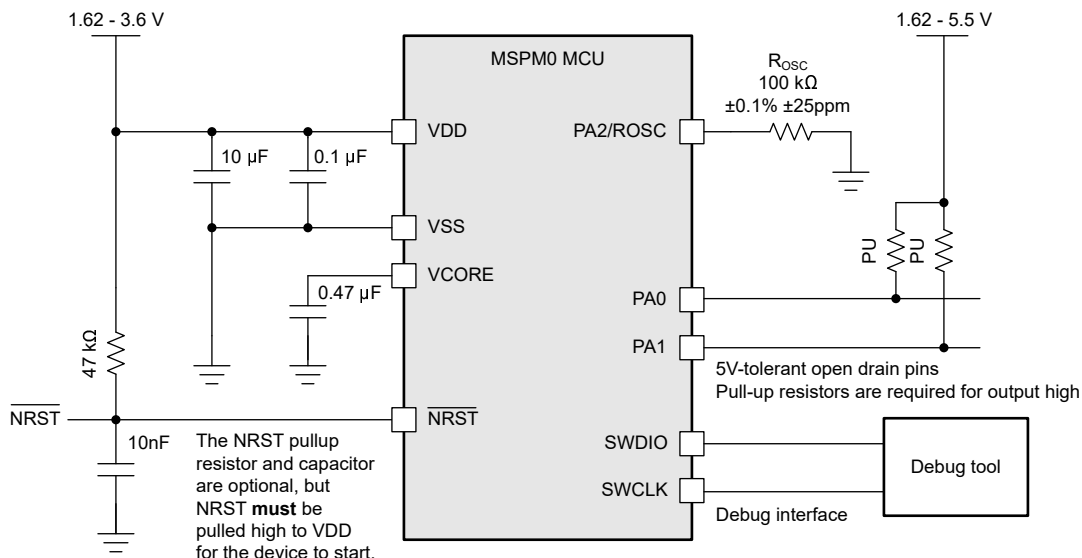


図 9-1. 基本アプリケーションの回路図

## 10 デバイスおよびドキュメントのサポート

テキサス・インスツルメンツでは、幅広い開発ツールを提供しています。デバイスの性能の評価、コードの生成、ソリューションの開発を行うためのツールとソフトウェアを以下で紹介します。

### 10.1 入門と次のステップ

MSP 低消費電力マイクロコントローラ、および開発に役立つツールやライブラリの詳細については、テキサス・インスツルメンツの「[Arm Cortex-M0+ MCUs](#)」ページを参照してください。

### 10.2 デバイス命名規則

製品開発サイクルの段階を示すために、テキサス・インスツルメンツは MSP MCU デバイスとサポート・ツールのすべての型番に接頭辞を割り当てています。MSP MCU 商用ファミリの各番号には、MSP、X のいずれかの接頭辞があります。これらの接頭辞は、エンジニアリング・プロトタイプ (X) から、完全に認定済みの量産版デバイス (MSP) まで、製品開発の段階を表しています。

**X** – 実験的デバイスであり、最終デバイスの電気的特性を必ずしも表しません。

**MSP** – 完全に認定済みの量産版デバイスです。

X デバイスは、次の免責事項付きで出荷されます。

「開発中の製品は、社内での評価用です」。MSP デバイスの特性は完全に明確化されており、デバイスの品質と信頼性が十分に示されています。テキサス・インスツルメンツの標準保証が適用されます。プロトタイプ・デバイス (X) は、標準的な製品版デバイスに比べて故障率が大きいと予測されます。これらのデバイスは、予測される最終使用時の故障率が未定義であるため、テキサス・インスツルメンツはそれらのデバイスを量産システムで使用しないよう推奨しています。認定済みの量産デバイスのみを使用する必要があります。

テキサス・インスツルメンツのデバイスの命名規則には、デバイス・ファミリ名の接尾辞も含まれます。この接尾辞は、温度範囲、パッケージ・タイプ、配布形式を示しています。デバイス名の各部の読み方を、[図 10-1](#) に示します。

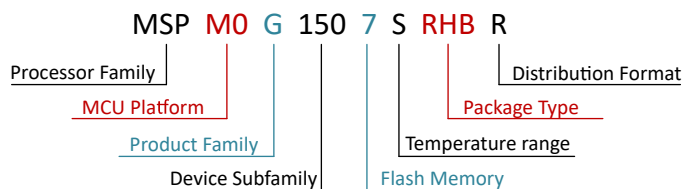


図 10-1. デバイス命名規則

表 10-1. デバイス命名規則

プロセッサ・ファミリ	MSP = ミックスド・シグナル・プロセッサ X = 検証用半導体
MCU プラットフォーム	M0 = Arm ベース 32 ビット M0+
製品ファミリ	G = 80MHz の周波数
デバイス・サブファミリ	150 = 2x ADC、2x OPA、3x COMP
フラッシュ・メモリ	5 = 32KB 6 = 64KB 7 = 128KB
温度範囲	S = -40°C ~ 125°C
パッケージ・タイプ	<a href="#">デバイスの比較</a> セクションおよび <a href="https://www.ti.com/packaging">https://www.ti.com/packaging</a> を参照してください
配布形式	T = 小型リール R = 大型リール マーキングなし = チューブまたはトレイ

各種パッケージ・タイプの MSP デバイスの注文可能な部品番号については、このデータシートの末尾にあるパッケージ注文情報または [ti.com](http://ti.com) を参照するか、テキサス・インスツルメンツの販売代理店にお問い合わせください。

## 10.3 ツールとソフトウェア

### 設計キットと評価モジュール

**MSPM0 LaunchPad (LP) ボード : LP-MSPM0G3507** 業界で最も優れたアナログ機能を内蔵し、コストを最適化した汎用 MSPM0 MCU ファミリの開発をただちに開始できます。すべてのデバイス・ピンと機能が見えるようになります。複数の内蔵回路、すぐに使用できるソフトウェア・デモ、オンボード XDS110 デバッグ・プローブ (プログラミング、デバッグ、EnergyTrace 用) が含まれています。LP エコシステムには、機能を拡張するための多数の **BoosterPack** スタックابل・プラグイン・モジュールが含まれています。

### 組込みソフトウェア

**MSPM0 ソフトウェア開発キット (SDK)** ソフトウェア・ドライバ、ミドルウェア・ライブラリ、資料、ツール、すべての MSPM0 デバイスのための使いやすく簡単なユーザー体験を実現するサンプル・コードが含まれています。

### ソフトウェア開発ツール

**TI Developer Zone** Web ブラウザ上で評価と開発を開始できます。インストールは不要です。クラウド・ツールには、ダウンロード可能なオフライン・バージョンもあります。

**TI Resource Explorer** TI SDK へのオンライン・ポータル。CCS IDE または TI クラウド・ツールからアクセスできます。

**SysConfig** デバイスとペリフェラルの構成、システム競合の解消、構成コードの生成、ピン多重化設定の自動化のための直感的な GUI。CCS IDE、TI Cloud Tools からアクセスできます。スタンドアロン・バージョンもあります。(オフライン・バージョン)

**MSP Academy** さまざまなトピックを網羅するトレーニング・モジュールを使用して MSPM0 MCU プラットフォームについて学習するための優れた出発点です。TIRex の一部です。

**GUI Composer** コードをまったく必要としない完全統合型アナログ信号チェーンの構成と監視など、特定の MSPM0 機能の評価を簡素化する GUI。

### IDE およびコンパイラ・ツールチェーン

**Code Composer Studio™ (CCS)** Code Composer Studio は、TI のマイクロコントローラおよびプロセッサ向けの統合開発環境 (IDE) です。CCS は、組み込みアプリケーションの開発とデバッグに必要な一連のツールで構成されています。CCS は完全に無料で使用でき、Eclipse および Theia フレームワークで利用できます。

**IAR Embedded Workbench® IDE** Arm 向け IAR Embedded Workbench は、MSPM0 向けの組込みアプリケーションの構築とデバッグに適した包括的な開発ツールチェーンを提供します。付属の IAR C/C++ コンパイラは、アプリケーション向けに高度に最適化されたコードを生成します。C-SPY デバッガは、ソース・レベルおよび逆アセンブリ・レベルのデバッグ用の完全統合型デバッガであり、複雑なコードおよびデータ・ブレイクポイントをサポートしています。

**Keil® MDK IDE** Arm Keil MDK は、MSPM0 向けの組込みアプリケーションの構築とデバッグに適した、デバッガおよび C/C++ コンパイラの包括的なツールチェーンです。Keil MDK には、ソース・レベルおよび逆アセンブリ・レベルのデバッグに適した統合型デバッガが含まれています。MDK は CMSIS に完全準拠しています。

**TI Arm-Clang** TI Arm Clang は、Code Composer Studio に含まれています。



**GNU Arm Embedded Toolchain** MSPM0 SDK は、オープンソースの Arm GNU Toolchain を使用した開発をサポートしています。Arm GCC は、Code Composer Studio (CCS) によってサポートされています。

## 10.4 ドキュメントのサポート

ドキュメントの更新についての通知を受け取るには、[www.tij.co.jp](http://www.tij.co.jp) のデバイス製品フォルダを開いてください。[更新の通知を受け取る] をクリックして登録すると、変更されたすべての製品情報に関するダイジェストを毎週受け取ることができます。変更の詳細については、修正されたドキュメントに含まれている改訂履歴をご覧ください。

以下のドキュメントでは、MSPM0 MCU について記載しています。これらのドキュメントは、インターネット上の [www.ti.com](http://www.ti.com) から入手可能です。

### テクニカル・リファレンス・マニュアル

**MSPM0 G シリーズ 80MHz マイクロコントローラ・テクニカル・リファレンス・マニュアル** このマニュアルは、MSPM0G デバイス・ファミリのモジュールおよびペリフェラルについて解説しています。それぞれの説明は、モジュールまたはペリフェラルを一般的な意味で示しています。すべてのデバイスについて、すべてのモジュールまたはペリフェラルのすべての特長や機能を示しているわけではありません。さらに、モジュールやペリフェラルは、異なるデバイスに対して、全く同じように実装されているとは限りません。ピンの機能、内部信号の接続、および動作パラメータはデバイスによって異なります。詳細については、デバイス固有のデータシートを参照してください。

## 10.5 サポート・リソース

**TI E2E™ サポート・フォーラム** は、エンジニアが検証済みの回答と設計に関するヒントをエキスパートから迅速かつ直接得ることができる場所です。既存の回答を検索したり、独自の質問をしたりすることで、設計に必要な支援を迅速に得ることができます。

リンクされているコンテンツは、該当する貢献者により、現状のまま提供されるものです。これらは TI の仕様を構成するものではなく、必ずしも TI の見解を反映したものではありません。TI の [使用条件](#) を参照してください。

## 10.6 商標

LaunchPad™, Code Composer Studio™, and TI E2E™ are trademarks of Texas Instruments.  
Arm® and Cortex® are registered trademarks of Arm Limited.  
すべての商標は、それぞれの所有者に帰属します。

## 10.7 静電気放電に関する注意事項



この IC は、ESD によって破損する可能性があります。テキサス・インスツルメンツは、IC を取り扱う際には常に適切な注意を払うことを推奨します。正しい取り扱いおよび設置手順に従わない場合、デバイスを破損するおそれがあります。

ESD による破損は、わずかな性能低下からデバイスの完全な故障まで多岐にわたります。精密な IC の場合、パラメータがわずかに変化するだけで公表されている仕様から外れる可能性があるため、破損が発生しやすくなっています。

## 10.8 用語集

**テキサス・インスツルメンツ用語集** この用語集には、用語や略語の一覧および定義が記載されています。

## 11 メカニカル、パッケージ、および注文情報

以降のページには、メカニカル、パッケージ、および注文に関する情報が記載されています。この情報は、指定のデバイスについて利用可能な最新のデータです。このデータは、予告なしに、また、ドキュメントの改訂なしに変更される場合があります。本データシートのブラウザ版を使用されている場合は、画面左側の説明をご覧ください。

## 12 改訂履歴

資料番号末尾の英字は改訂を表しています。その改訂履歴は英語版に準じています。

日付	リビジョン	注
2023年6月	*	最初の公開リリース

**PACKAGING INFORMATION**

Orderable Device	Status (1)	Package Type	Package Drawing	Pins	Package Qty	Eco Plan (2)	Lead finish/ Ball material (6)	MSL Peak Temp (3)	Op Temp (°C)	Device Marking (4/5)	Samples
MSPM0G1505SDGS28R	ACTIVE	VSSOP	DGS	28	5000	RoHS & Green	NIPDAU	Level-2-260C-1 YEAR	-40 to 125	G1505S	<a href="#">Samples</a>
MSPM0G1505SPMR	ACTIVE	LQFP	PM	64	1000	RoHS & Green	NIPDAU	Level-2-260C-1 YEAR	-40 to 125	M0G1505S	<a href="#">Samples</a>
MSPM0G1505SPTR	ACTIVE	LQFP	PT	48	1000	RoHS & Green	NIPDAU	Level-2-260C-1 YEAR	-40 to 125	M0G1505S	<a href="#">Samples</a>
MSPM0G1505SRGER	ACTIVE	VQFN	RGE	24	3000	RoHS & Green	NIPDAU	Level-1-260C-UNLIM	-40 to 125	MSPM0 G1505S	<a href="#">Samples</a>
MSPM0G1505SRGZR	ACTIVE	VQFN	RGZ	48	4000	RoHS & Green	NIPDAU	Level-2-260C-1 YEAR	-40 to 125	MSPM0 G1505S	<a href="#">Samples</a>
MSPM0G1505SRHBR	ACTIVE	VQFN	RHB	32	3000	RoHS & Green	NIPDAU	Level-2-260C-1 YEAR	-40 to 125	MSPM0 G1505S	<a href="#">Samples</a>
MSPM0G1506SDGS28R	ACTIVE	VSSOP	DGS	28	5000	RoHS & Green	NIPDAU	Level-2-260C-1 YEAR	-40 to 125	G1506S	<a href="#">Samples</a>
MSPM0G1506SPMR	ACTIVE	LQFP	PM	64	1000	RoHS & Green	NIPDAU	Level-2-260C-1 YEAR	-40 to 125	M0G1506S	<a href="#">Samples</a>
MSPM0G1506SPTR	ACTIVE	LQFP	PT	48	1000	RoHS & Green	NIPDAU	Level-2-260C-1 YEAR	-40 to 125	M0G1506S	<a href="#">Samples</a>
MSPM0G1506SRGER	ACTIVE	VQFN	RGE	24	3000	RoHS & Green	NIPDAU	Level-1-260C-UNLIM	-40 to 125	MSPM0 G1506S	<a href="#">Samples</a>
MSPM0G1506SRGZR	ACTIVE	VQFN	RGZ	48	4000	RoHS & Green	NIPDAU	Level-2-260C-1 YEAR	-40 to 125	MSPM0 G1506S	<a href="#">Samples</a>
MSPM0G1506SRHBR	ACTIVE	VQFN	RHB	32	3000	RoHS & Green	NIPDAU	Level-2-260C-1 YEAR	-40 to 125	MSPM0 G1506S	<a href="#">Samples</a>
MSPM0G1507SDGS28R	ACTIVE	VSSOP	DGS	28	5000	RoHS & Green	NIPDAU	Level-2-260C-1 YEAR	-40 to 125	G1507S	<a href="#">Samples</a>
MSPM0G1507SPMR	ACTIVE	LQFP	PM	64	1000	RoHS & Green	NIPDAU	Level-2-260C-1 YEAR	-40 to 125	M0G1507S	<a href="#">Samples</a>
MSPM0G1507SPTR	ACTIVE	LQFP	PT	48	1000	RoHS & Green	NIPDAU	Level-2-260C-1 YEAR	-40 to 125	M0G1507S	<a href="#">Samples</a>
MSPM0G1507SRGER	ACTIVE	VQFN	RGE	24	3000	RoHS & Green	NIPDAU	Level-1-260C-UNLIM		MSPM0 G1507S	<a href="#">Samples</a>
MSPM0G1507SRGZR	ACTIVE	VQFN	RGZ	48	4000	RoHS & Green	NIPDAU	Level-2-260C-1 YEAR	-40 to 125	MSPM0 G1507S	<a href="#">Samples</a>
MSPM0G1507SRHBR	ACTIVE	VQFN	RHB	32	3000	RoHS & Green	NIPDAU	Level-2-260C-1 YEAR	-40 to 125	MSPM0 G1507S	<a href="#">Samples</a>

(1) The marketing status values are defined as follows:

**ACTIVE:** Product device recommended for new designs.

**LIFEBUY:** TI has announced that the device will be discontinued, and a lifetime-buy period is in effect.

**NRND:** Not recommended for new designs. Device is in production to support existing customers, but TI does not recommend using this part in a new design.

**PREVIEW:** Device has been announced but is not in production. Samples may or may not be available.

**OBSOLETE:** TI has discontinued the production of the device.

(2) **RoHS:** TI defines "RoHS" to mean semiconductor products that are compliant with the current EU RoHS requirements for all 10 RoHS substances, including the requirement that RoHS substance do not exceed 0.1% by weight in homogeneous materials. Where designed to be soldered at high temperatures, "RoHS" products are suitable for use in specified lead-free processes. TI may reference these types of products as "Pb-Free".

**RoHS Exempt:** TI defines "RoHS Exempt" to mean products that contain lead but are compliant with EU RoHS pursuant to a specific EU RoHS exemption.

**Green:** TI defines "Green" to mean the content of Chlorine (Cl) and Bromine (Br) based flame retardants meet JS709B low halogen requirements of  $\leq 1000$ ppm threshold. Antimony trioxide based flame retardants must also meet the  $\leq 1000$ ppm threshold requirement.

(3) **MSL, Peak Temp.** - The Moisture Sensitivity Level rating according to the JEDEC industry standard classifications, and peak solder temperature.

(4) There may be additional marking, which relates to the logo, the lot trace code information, or the environmental category on the device.

(5) Multiple Device Markings will be inside parentheses. Only one Device Marking contained in parentheses and separated by a "~" will appear on a device. If a line is indented then it is a continuation of the previous line and the two combined represent the entire Device Marking for that device.

(6) **Lead finish/Ball material** - Orderable Devices may have multiple material finish options. Finish options are separated by a vertical ruled line. Lead finish/Ball material values may wrap to two lines if the finish value exceeds the maximum column width.

**Important Information and Disclaimer:** The information provided on this page represents TI's knowledge and belief as of the date that it is provided. TI bases its knowledge and belief on information provided by third parties, and makes no representation or warranty as to the accuracy of such information. Efforts are underway to better integrate information from third parties. TI has taken and continues to take reasonable steps to provide representative and accurate information but may not have conducted destructive testing or chemical analysis on incoming materials and chemicals. TI and TI suppliers consider certain information to be proprietary, and thus CAS numbers and other limited information may not be available for release.

In no event shall TI's liability arising out of such information exceed the total purchase price of the TI part(s) at issue in this document sold by TI to Customer on an annual basis.

**RGE 24**

**GENERIC PACKAGE VIEW**

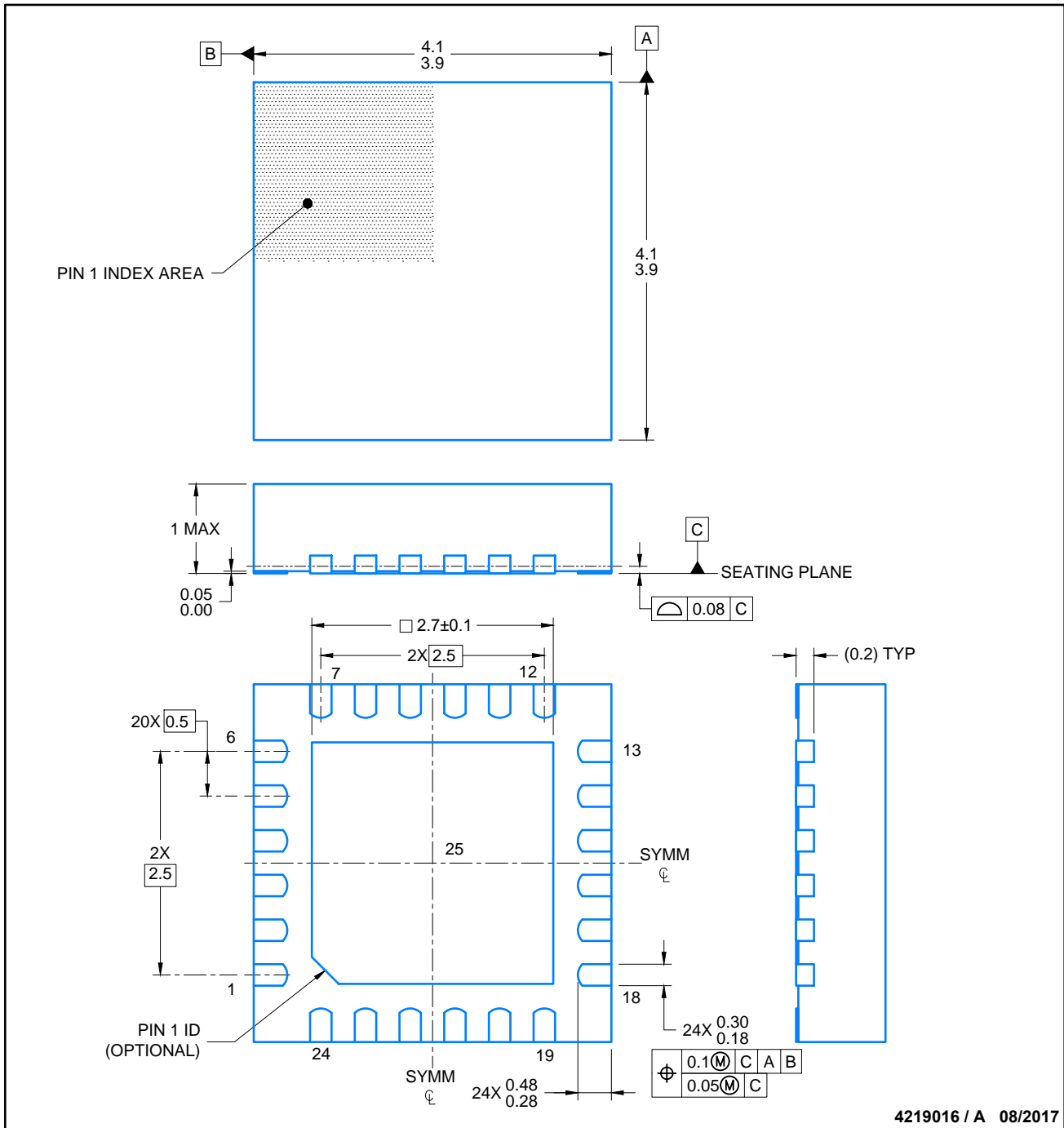
**VQFN - 1 mm max height**

PLASTIC QUAD FLATPACK - NO LEAD



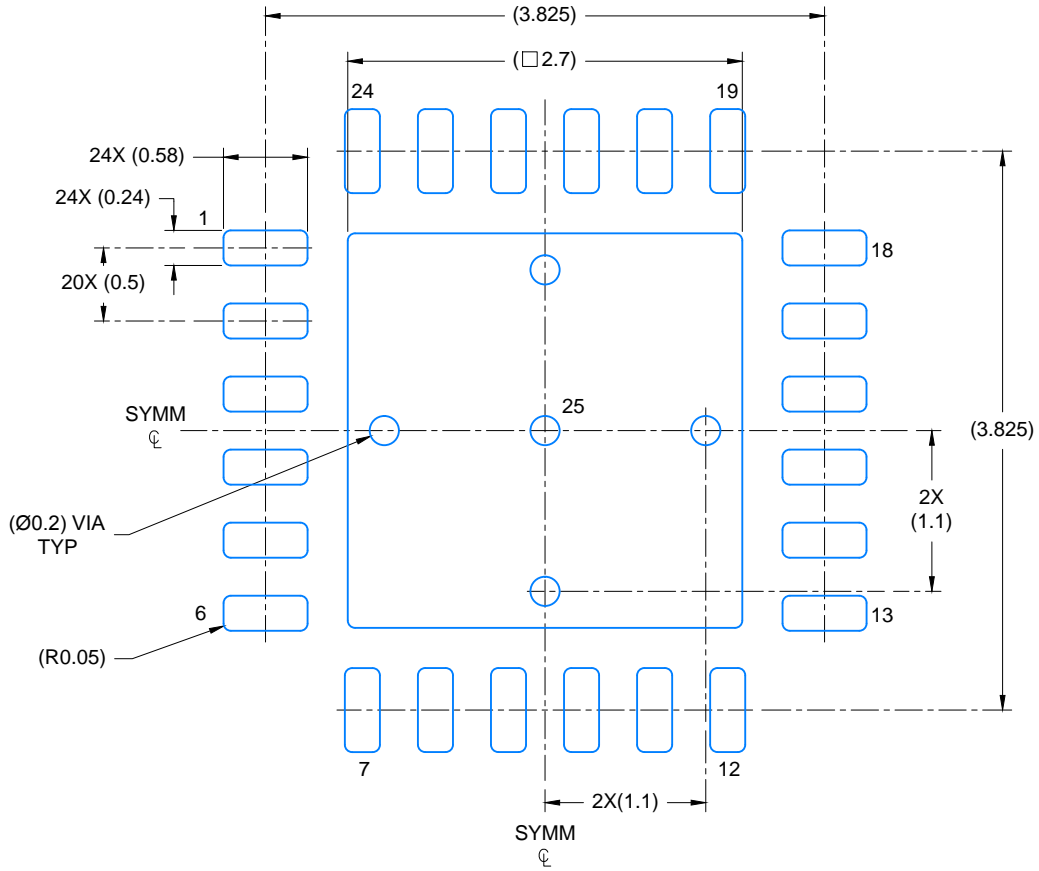
Images above are just a representation of the package family, actual package may vary.  
Refer to the product data sheet for package details.

4204104/H

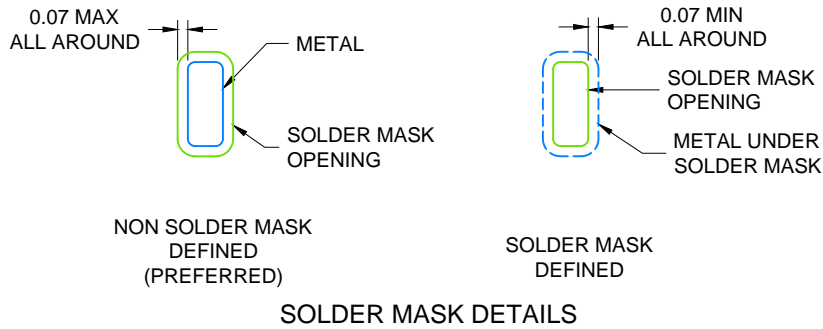


NOTES:

1. All linear dimensions are in millimeters. Any dimensions in parenthesis are for reference only. Dimensioning and tolerancing per ASME Y14.5M.
2. This drawing is subject to change without notice.
3. The package thermal pad must be soldered to the printed circuit board for thermal and mechanical performance.



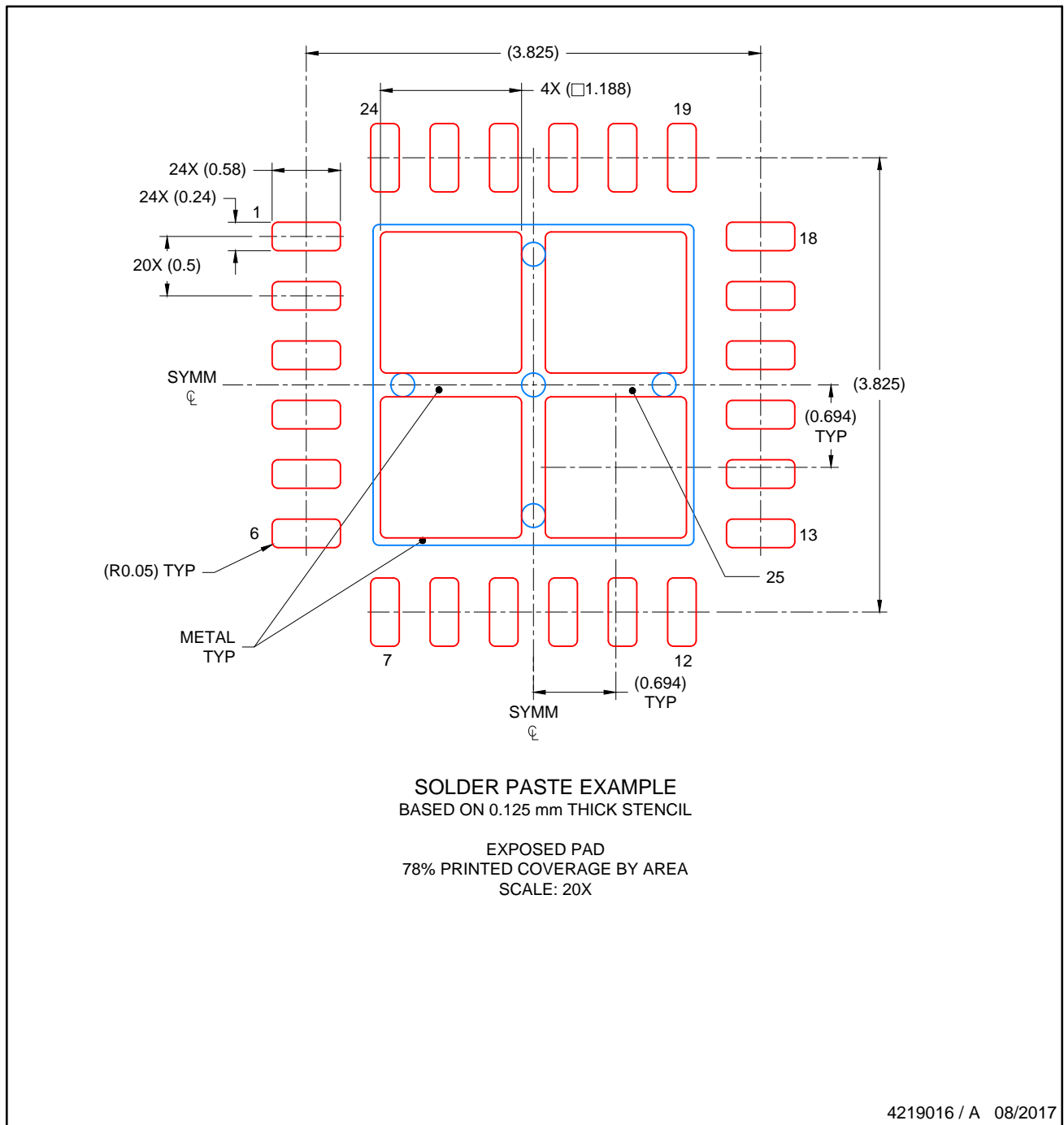
LAND PATTERN EXAMPLE  
SCALE: 20X



4219016 / A 08/2017

NOTES: (continued)

4. This package is designed to be soldered to a thermal pad on the board. For more information, see Texas Instruments literature number SLUA271 ([www.ti.com/lit/slua271](http://www.ti.com/lit/slua271)).
5. Solder mask tolerances between and around signal pads can vary based on board fabrication site.



NOTES: (continued)

6. Laser cutting apertures with trapezoidal walls and rounded corners may offer better paste release. IPC-7525 may have alternate design recommendations..



## GENERIC PACKAGE VIEW

**RHB 32**

**VQFN - 1 mm max height**

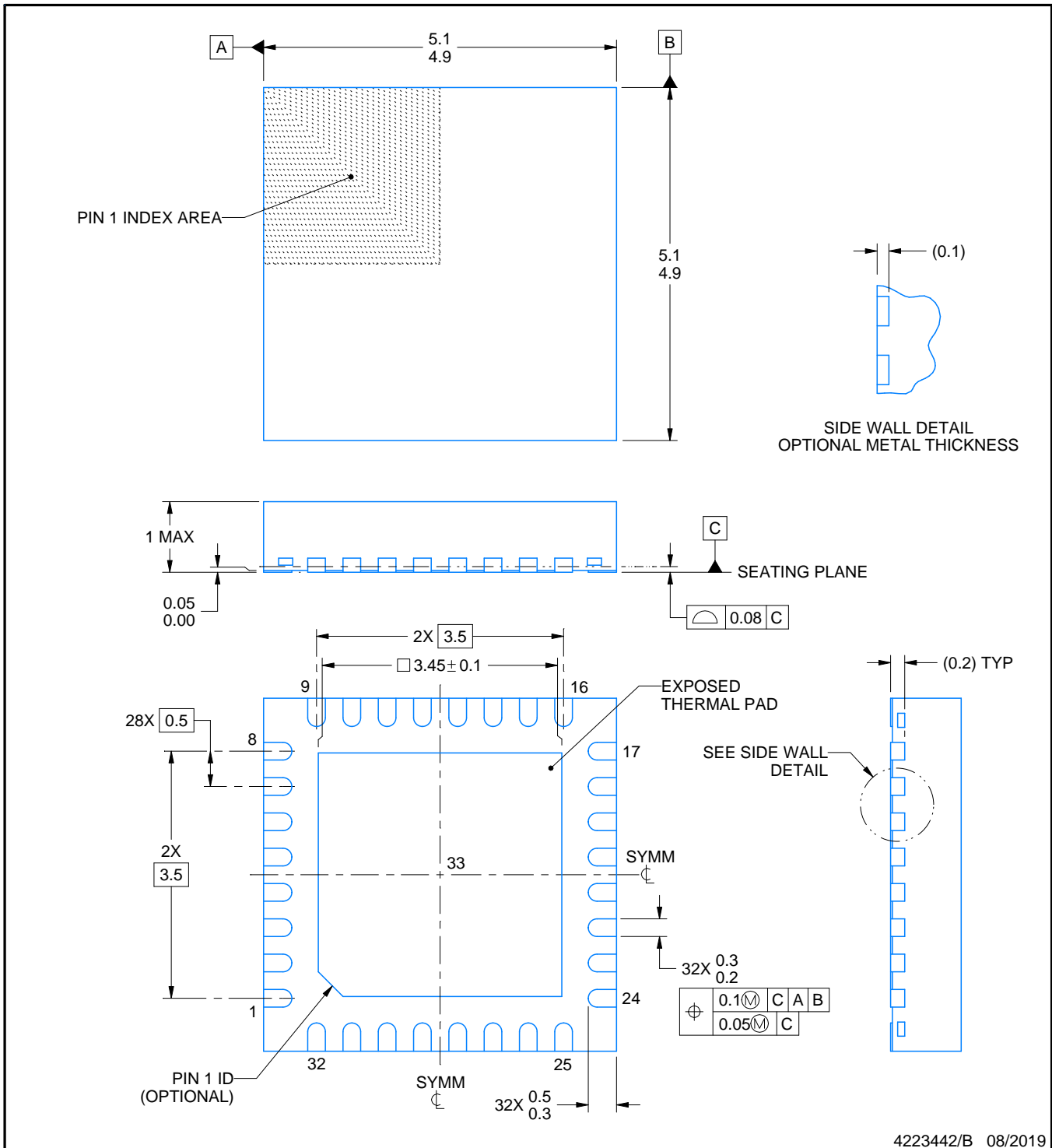
5 x 5, 0.5 mm pitch

PLASTIC QUAD FLATPACK - NO LEAD



Images above are just a representation of the package family, actual package may vary.  
Refer to the product data sheet for package details.

4224745/A



4223442/B 08/2019

NOTES:

1. All linear dimensions are in millimeters. Any dimensions in parenthesis are for reference only. Dimensioning and tolerancing per ASME Y14.5M.
2. This drawing is subject to change without notice.
3. The package thermal pad must be soldered to the printed circuit board for thermal and mechanical performance.

# EXAMPLE BOARD LAYOUT

RHB0032E

VQFN - 1 mm max height

PLASTIC QUAD FLATPACK - NO LEAD



LAND PATTERN EXAMPLE  
SCALE:18X



SOLDER MASK DETAILS

4223442/B 08/2019

NOTES: (continued)

4. This package is designed to be soldered to a thermal pad on the board. For more information, see Texas Instruments literature number SLUA271 ([www.ti.com/lit/slua271](http://www.ti.com/lit/slua271)).
5. Vias are optional depending on application, refer to device data sheet. If any vias are implemented, refer to their locations shown on this view. It is recommended that vias under paste be filled, plugged or tented.

# EXAMPLE STENCIL DESIGN

RHB0032E

VQFN - 1 mm max height

PLASTIC QUAD FLATPACK - NO LEAD



**SOLDER PASTE EXAMPLE**  
 BASED ON 0.125 mm THICK STENCIL

EXPOSED PAD 33:  
 75% PRINTED SOLDER COVERAGE BY AREA UNDER PACKAGE  
 SCALE:20X

4223442/B 08/2019

NOTES: (continued)

6. Laser cutting apertures with trapezoidal walls and rounded corners may offer better paste release. IPC-7525 may have alternate design recommendations.

# PM0064A



# PACKAGE OUTLINE

LQFP - 1.6 mm max height

PLASTIC QUAD FLATPACK



4215162/A 03/2017

**NOTES:**

1. All linear dimensions are in millimeters. Any dimensions in parenthesis are for reference only. Dimensioning and tolerancing per ASME Y14.5M.
2. This drawing is subject to change without notice.
3. This dimension does not include mold flash, protrusions, or gate burrs. Mold flash, protrusions, or gate burrs shall not exceed 0.15 mm per side.
4. Reference JEDEC registration MS-026.

# EXAMPLE BOARD LAYOUT

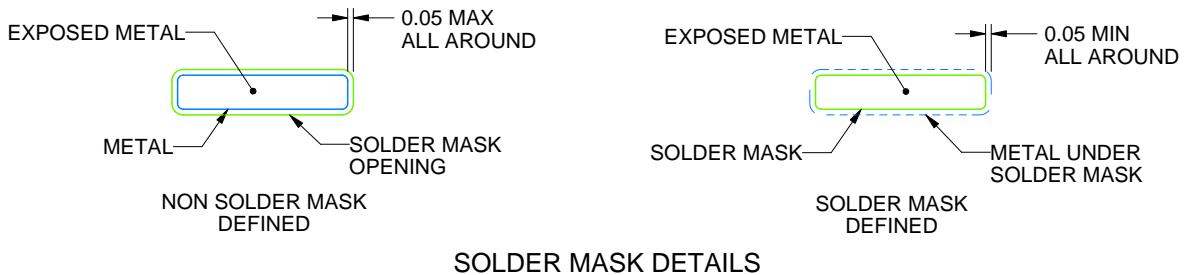
PM0064A

LQFP - 1.6 mm max height

PLASTIC QUAD FLATPACK



LAND PATTERN EXAMPLE  
EXPOSED METAL SHOWN  
SCALE:8X



SOLDER MASK DETAILS

4215162/A 03/2017

NOTES: (continued)

5. Publication IPC-7351 may have alternate designs.
6. Solder mask tolerances between and around signal pads can vary based on board fabrication site.
7. For more information, see Texas Instruments literature number SLMA004 ([www.ti.com/lit/slma004](http://www.ti.com/lit/slma004)).

# EXAMPLE STENCIL DESIGN

PM0064A

LQFP - 1.6 mm max height

PLASTIC QUAD FLATPACK



NOTES: (continued)

8. Laser cutting apertures with trapezoidal walls and rounded corners may offer better paste release. IPC-7525 may have alternate design recommendations.
9. Board assembly site may have different recommendations for stencil design.

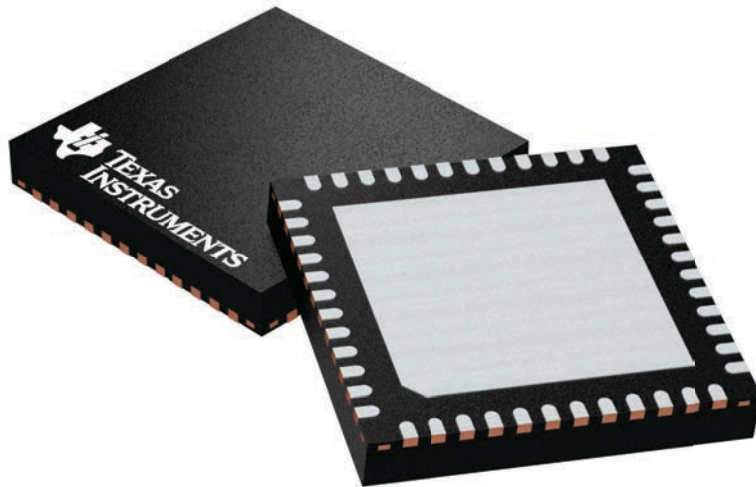
## GENERIC PACKAGE VIEW

**RGZ 48**

**VQFN - 1 mm max height**

7 x 7, 0.5 mm pitch

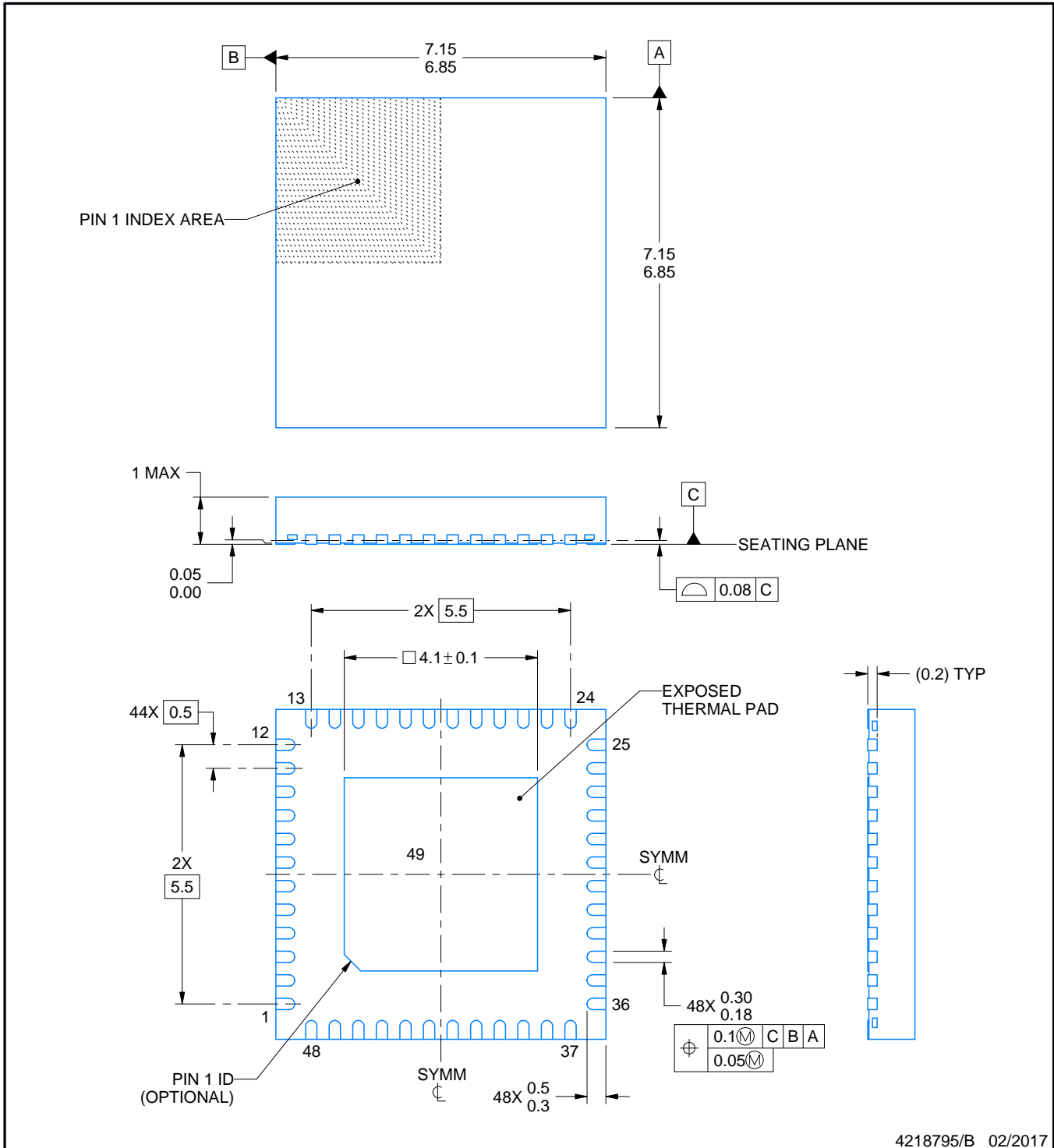
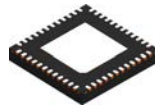
PLASTIC QUADFLAT PACK- NO LEAD



Images above are just a representation of the package family, actual package may vary.  
Refer to the product data sheet for package details.

4224671/A





NOTES:

1. All linear dimensions are in millimeters. Any dimensions in parenthesis are for reference only. Dimensioning and tolerancing per ASME Y14.5M.
2. This drawing is subject to change without notice.
3. The package thermal pad must be soldered to the printed circuit board for thermal and mechanical performance.

# EXAMPLE BOARD LAYOUT

**RGZ0048B**

**VQFN - 1 mm max height**

PLASTIC QUAD FLATPACK - NO LEAD



**LAND PATTERN EXAMPLE**  
EXPOSED METAL SHOWN  
SCALE:12X



**SOLDER MASK DETAILS**

4218795/B 02/2017

NOTES: (continued)

4. This package is designed to be soldered to a thermal pad on the board. For more information, see Texas Instruments literature number SLUA271 ([www.ti.com/lit/slua271](http://www.ti.com/lit/slua271)).
5. Vias are optional depending on application, refer to device data sheet. If any vias are implemented, refer to their locations shown on this view. It is recommended that vias under paste be filled, plugged or tented.

# EXAMPLE STENCIL DESIGN

RGZ0048B

VQFN - 1 mm max height

PLASTIC QUAD FLATPACK - NO LEAD



**SOLDER PASTE EXAMPLE**  
 BASED ON 0.125 mm THICK STENCIL

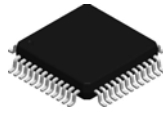
EXPOSED PAD 49  
 73% PRINTED SOLDER COVERAGE BY AREA UNDER PACKAGE  
 SCALE:12X

4218795/B 02/2017

NOTES: (continued)

- 6. Laser cutting apertures with trapezoidal walls and rounded corners may offer better paste release. IPC-7525 may have alternate design recommendations.

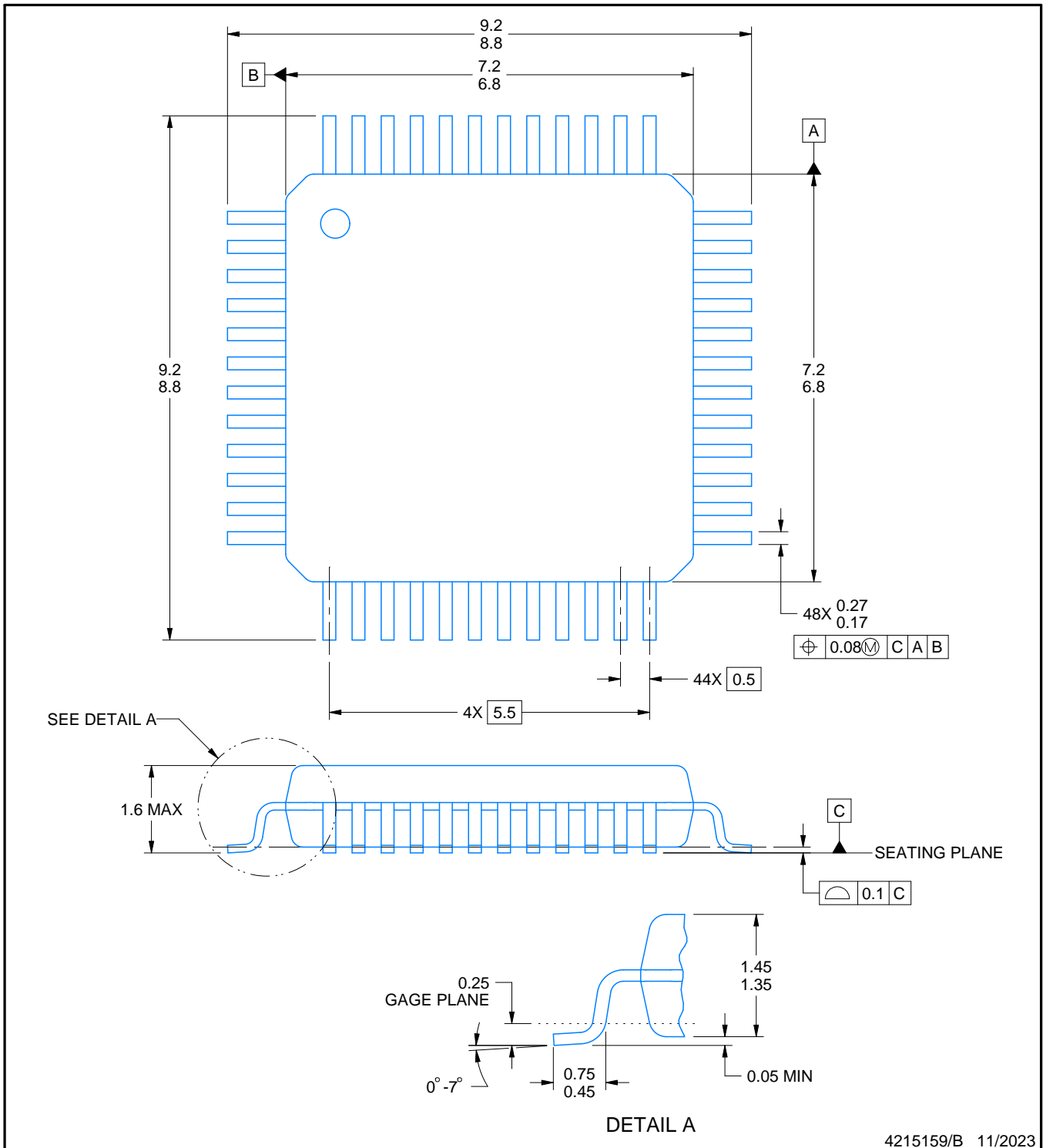
PT0048A



# PACKAGE OUTLINE

LQFP - 1.6 mm max height

LOW PROFILE QUAD FLATPACK



NOTES:

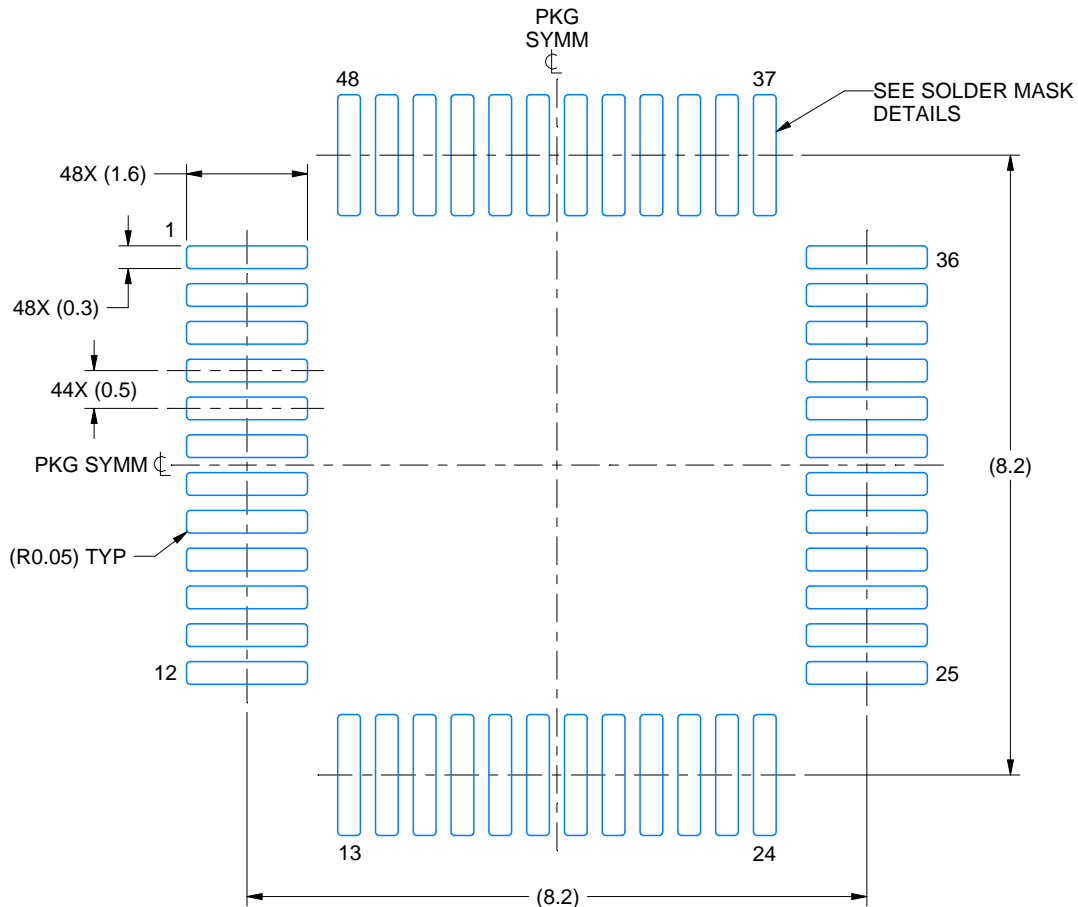
1. All linear dimensions are in millimeters. Any dimensions in parenthesis are for reference only. Dimensioning and tolerancing per ASME Y14.5M.
2. This drawing is subject to change without notice.
3. Reference JEDEC registration MS-026.
4. This may also be a thermally enhanced plastic package with leads connected to the die pads.

# EXAMPLE BOARD LAYOUT

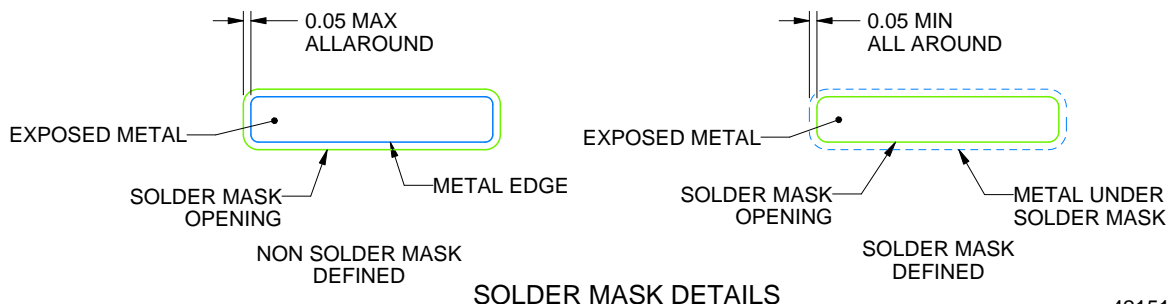
PT0048A

LQFP - 1.6 mm max height

LOW PROFILE QUAD FLATPACK



LAND PATTERN EXAMPLE  
EXPOSED METAL SHOWN  
SCALE 10.000



SOLDER MASK DETAILS

4215159/B 11/2023

NOTES: (continued)

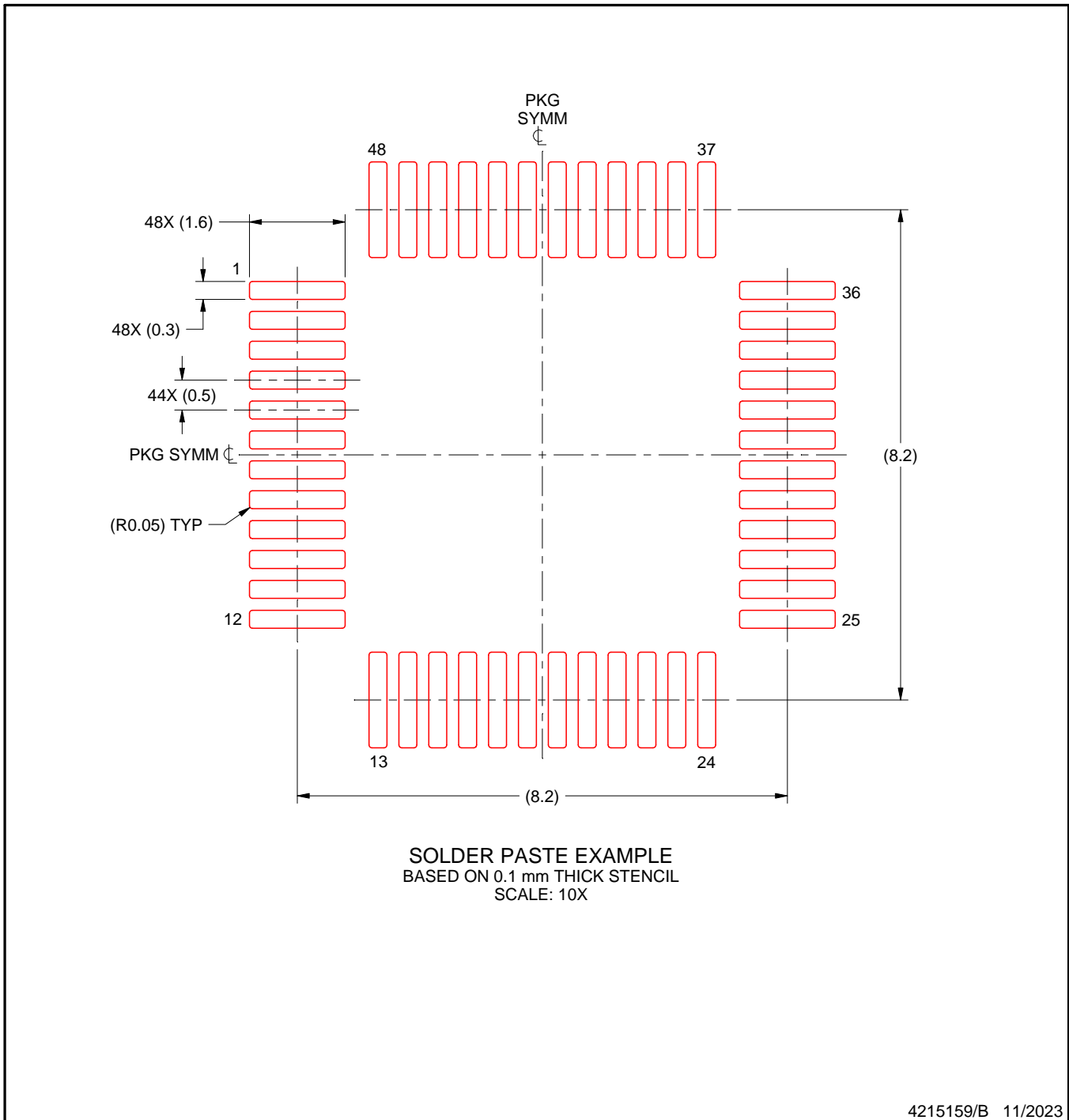
- 5. Publication IPC-7351 may have alternate designs.
- 6. Solder mask tolerances between and around signal pads can vary based on board fabrication site.

# EXAMPLE STENCIL DESIGN

PT0048A

LQFP - 1.6 mm max height

LOW PROFILE QUAD FLATPACK



NOTES: (continued)

7. Laser cutting apertures with trapezoidal walls and rounded corners may offer better paste release. IPC-7525 may have alternate design recommendations.
8. Board assembly site may have different recommendations for stencil design.

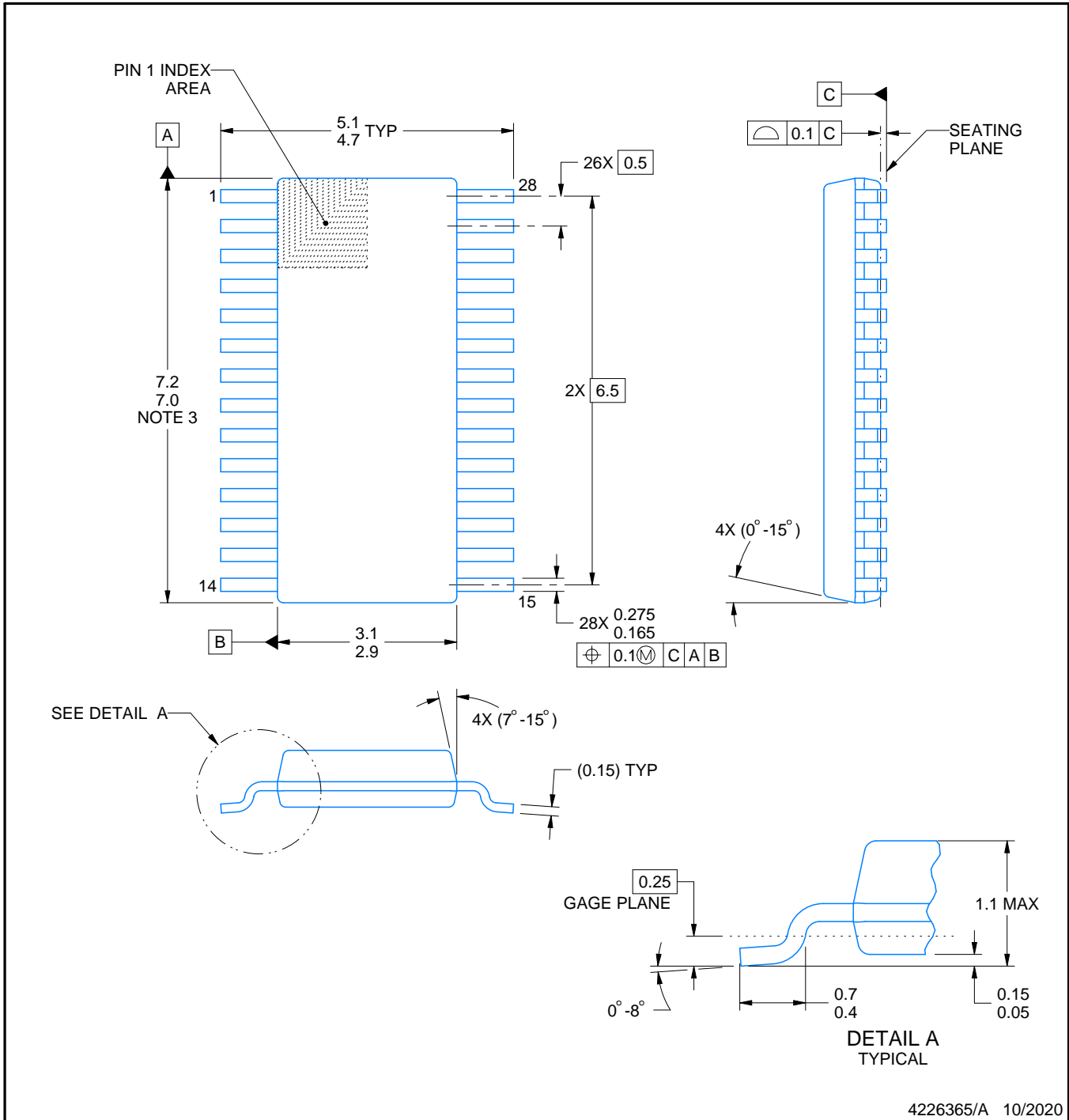
# DGS0028A



# PACKAGE OUTLINE

VSSOP - 1.1 mm max height

SMALL OUTLINE PACKAGE



4226365/A 10/2020

**NOTES:**

PowerPAD is a trademark of Texas Instruments.

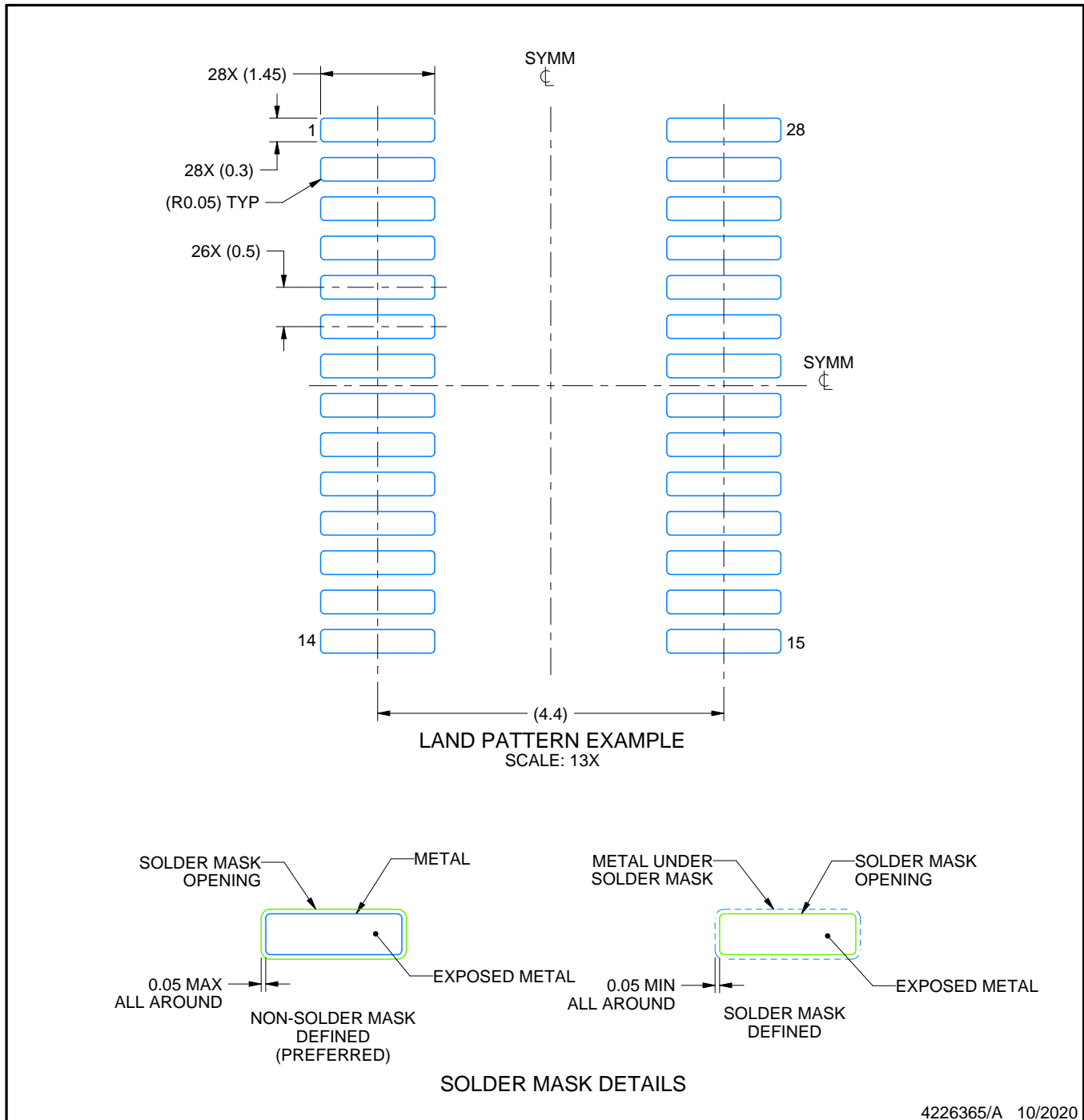
1. All linear dimensions are in millimeters. Any dimensions in parenthesis are for reference only. Dimensioning and tolerancing per ASME Y14.5M.
2. This drawing is subject to change without notice.
3. This dimension does not include mold flash, protrusions, or gate burrs. Mold flash, protrusions, or gate burrs shall not exceed 0.15 mm per side.
4. No JEDEC registration as of September 2020.
5. Features may differ or may not be present.

# EXAMPLE BOARD LAYOUT

DGS0028A

VSSOP - 1.1 mm max height

SMALL OUTLINE PACKAGE



4226365/A 10/2020

NOTES: (continued)

6. Publication IPC-7351 may have alternate designs.
7. Solder mask tolerances between and around signal pads can vary based on board fabrication site.
8. This package is designed to be soldered to a thermal pad on the board. For more information, see Texas Instruments literature numbers SLMA002 ([www.ti.com/lit/slma002](http://www.ti.com/lit/slma002)) and SLMA004 ([www.ti.com/lit/slma004](http://www.ti.com/lit/slma004)).
9. Size of metal pad may vary due to creepage requirement.
10. Vias are optional depending on application, refer to device data sheet. It is recommended that vias under paste be filled, plugged or tented.

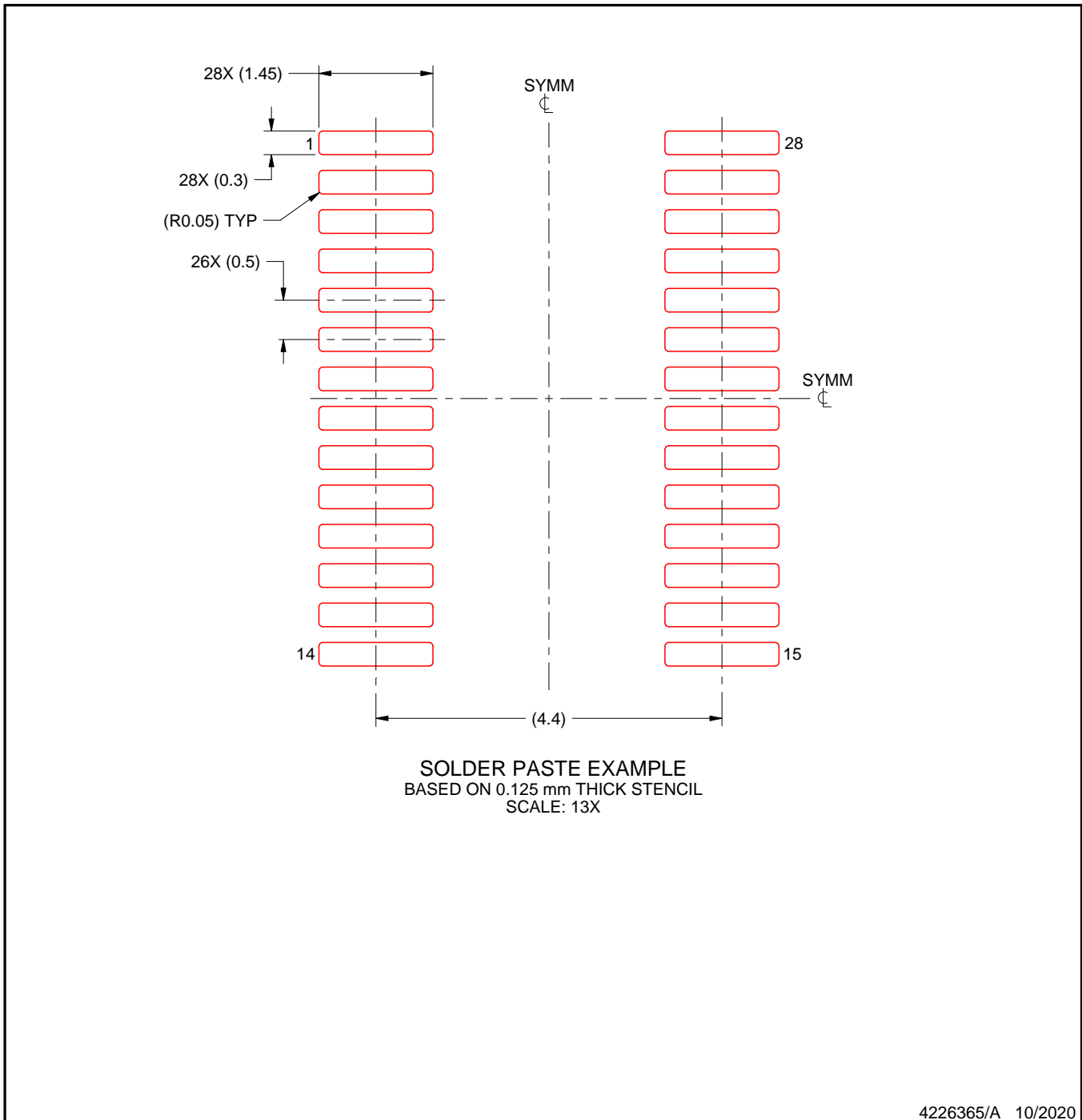


# EXAMPLE STENCIL DESIGN

DGS0028A

VSSOP - 1.1 mm max height

SMALL OUTLINE PACKAGE



NOTES: (continued)

11. Laser cutting apertures with trapezoidal walls and rounded corners may offer better paste release. IPC-7525 may have alternate design recommendations.
12. Board assembly site may have different recommendations for stencil design.

## 重要なお知らせと免責事項

TI は、技術データと信頼性データ (データシートを含みます)、設計リソース (リファレンス・デザインを含みます)、アプリケーションや設計に関する各種アドバイス、Web ツール、安全性情報、その他のリソースを、欠陥が存在する可能性のある「現状のまま」提供しており、商品性および特定目的に対する適合性の黙示保証、第三者の知的財産権の非侵害保証を含むいかなる保証も、明示的または黙示的にかかわらず拒否します。

これらのリソースは、TI 製品を使用する設計の経験を積んだ開発者への提供を意図したものです。(1) お客様のアプリケーションに適した TI 製品の選定、(2) お客様のアプリケーションの設計、検証、試験、(3) お客様のアプリケーションに該当する各種規格や、その他のあらゆる安全性、セキュリティ、規制、または他の要件への確実な適合に関する責任を、お客様のみが単独で負うものとし、

上記の各種リソースは、予告なく変更される可能性があります。これらのリソースは、リソースで説明されている TI 製品を使用するアプリケーションの開発の目的でのみ、TI はその使用をお客様に許諾します。これらのリソースに関して、他の目的で複製することや掲載することは禁止されています。TI や第三者の知的財産権のライセンスが付与されている訳ではありません。お客様は、これらのリソースを自身で使用した結果発生するあらゆる申し立て、損害、費用、損失、責任について、TI およびその代理人を完全に補償するものとし、TI は一切の責任を拒否します。

TI の製品は、[TI の販売条件](#)、または [ti.com](#) やかかる TI 製品の関連資料などのいずれかを通じて提供する適用可能な条項の下で提供されています。TI がこれらのリソースを提供することは、適用される TI の保証または他の保証の放棄の拡大や変更を意味するものではありません。

お客様がいかなる追加条項または代替条項を提案した場合でも、TI はそれらに異議を唱え、拒否します。

郵送先住所 : Texas Instruments, Post Office Box 655303, Dallas, Texas 75265  
Copyright © 2024, Texas Instruments Incorporated