

MSPM0L130x ミックスド・シグナル・マイクロコントローラ

1 特長

- コア
 - Arm® 32 ビット Cortex®-M0+ CPU、最高 32MHz の周波数
- 動作特性
 - 拡張動作温度範囲: -40°C ~ 125°C
 - 広い電源電圧範囲: 1.62V ~ 3.6V
- メモリ
 - 最大 64KB のフラッシュ
 - 最大 4KB の SRAM
- 高性能アナログ ペリフェラル
 - 最大 10 の外部チャンネルを持つ 1 つの 12 ビット 1.68Msps アナログ / デジタル コンバータ (ADC)
 - 設定可能な 1.4V または 2.5V の内部 ADC リファレンス電圧 (VREF)
 - 2 つのゼロドリフト ゼロクロスオーバー チョップアンプ (OPA)
 - チョッピングによる 0.5µV/°C のドリフト
 - 6pA の入力バイアス電流¹
 - プログラム可能なゲイン段を内蔵 (1~32x)
 - 1 つの汎用アンプ (GPAMP)
 - 8 ビットリファレンス電圧 DAC を内蔵した 1 つの高速コンパレータ (COMP)
 - 伝搬遅延: 32ns
 - 最小 1µA 未満の低消費電力モード
 - ADC、OPA、COMP、DAC 間のアナログ接続をプログラム可能
 - 温度センサ内蔵
- 最適化された低消費電力モード
 - RUN: 71µA/MHz (CoreMark)
 - STOP: 4MHz で 151µA、32kHz で 44µA
 - STANDBY: 32kHz 16 ビット タイマ動作で 1.0µA、SRAM / レジスタを完全に保持、32MHz クロックでのウェークアップ時間 3.2µs
 - SHUTDOWN: 61nA (IO ウェークアップ可能)
- インテリジェントなデジタル ペリフェラル
 - 3 チャンネルの DMA コントローラ
 - 3 チャンネルのイベント ファブリック信号システム
 - 合計 8 つの PWM チャンネルをサポートする 4 つの 16 ビット汎用タイマ (それぞれに STANDBY モードでの低消費電力動作をサポートする 2 つのキャプチャ / 比較レジスタを内蔵)
 - ウィンドウ付きウォッチドッグ タイマ
- 豊富な通信インターフェイス
 - 2 つの UART インターフェイス。1 つは LIN、IrDA、DALI、スマートカード、マンチェスターをサ

¹ MSPM0L134x のみ

- ポート。どちらも、STANDBY モードでの低消費電力動作をサポート。
- 2 つの I²C インターフェイス。1 つは FM+ (1Mbit/s) をサポート。どちらも、SMBus、PMBus、STOP モードからのウェークアップをサポート。
- 1 つの SPI: 最大 16Mbit/s をサポート
- クロック システム
 - ±1.2% 精度の 4~32MHz の内部発振器 (SYSOSC)
 - ±3% 精度の 32kHz の低周波数内部発振器 (LFOSC)
- データの整合性
 - 巡回冗長性検査 (CRC-16 または CRC-32)
- 柔軟な I/O 機能
 - 最大 28 の GPIO
 - フェイルセーフ保護機能を備えた 2 つの 5V 許容オープンドレイン IO
- 開発サポート
 - 2 ピン シリアル ワイヤ デバッグ (SWD)
- パッケージ オプション
 - 32 ピン VQFN (RHB)
 - 32 ピン VSSOP (DGS)
 - 28 ピン VSSOP (DGS)
 - 24 ピン VQFN (RGE)
 - 20 ピン VSSOP (DGS)
 - 16 ピン SOT (DYY)
 - 16 ピン WQFN (RTR)
- ファミリの製品 ([「製品比較」](#)も参照)
 - MSPM0L13x3: 8KB のフラッシュ、2KB の RAM
 - MSPM0L13x4: 16KB のフラッシュ、2KB の RAM
 - MSPM0L13x5: 32KB のフラッシュ、4KB の RAM
 - MSPM0L13x6: 64KB のフラッシュ、4KB の RAM
- 開発キットとソフトウェア ([「ツールとソフトウェア」](#)も参照)
 - LP-MSPM0L1306 LaunchPad™ 開発キット
 - MSP ソフトウェア開発キット (SDK)

2 アプリケーション

- バッテリ充電 / 管理
- 電源と電力供給
- パーソナル・エレクトロニクス
- ビル・セキュリティと防火
- ネットワーク接続の周辺機器とプリンタ
- グリッド・インフラストラクチャ
- スマート・メーター
- 通信モジュール
- 医療 / ヘルスケア
- 照明器具



3 概要

MSPM0L134x および MSPM0L130x マイクロコントローラ (MCU) は、最高 32MHz の周波数で動作する拡張 Arm® Cortex®-M0+ コア・プラットフォームに基づく、MSP 高集積超低消費電力 32 ビット MSPM0 MCU ファミリの製品です。コスト最適化されたこれらの MCU は高性能アナログ・ペリフェラルを統合しており、-40°C~125°Cの拡張温度範囲をサポートしており、1.62V~3.6V の電源電圧で動作します。

MSPM0L134x および MSPM0L130x デバイスは、最大 64KB の組込みフラッシュ・プログラム・メモリと、最大 4KB の SRAM を内蔵しています。これらの MCU は $\pm 1.2\%$ の精度の高速オンチップ発振器を内蔵しているため、外部水晶振動子は不要です。追加機能には、3 チャンネル DMA、16 および 32 ビット CRC アクセラレータ、各種の高性能アナログ・ペリフェラル (1 つの設定可能内部リファレンス電圧付き 12 ビット 1.68MSPS ADC、1 つのリファレンス電圧 DAC 内蔵高速コンパレータ、2 つのゲインをプログラム可能なゼロドリフト・ゼロクロスオーバー・オペアンプ、1 つの汎用アンプ、1 つのオンチップ温度センサなど) が含まれます。これらのデバイスは、4 つの 16 ビット汎用タイマ、1 つのウィンドウ付きウォッチドッグ・タイマ、各種通信ペリフェラル (2 つの UART、1 つの SPI、2 つの I²C など) などのインテリジェントなデジタル・ペリフェラルも備えています。これらの通信ペリフェラルは LIN、IrDA、DALI、マンチェスター、スマート・カード、SMBus、PMBus プロトコルをサポートしています。

テキサス・インスツルメンツの MSPM0 低消費電力 MCU ファミリーは、各種のアナログおよびデジタル集積度のデバイスで構成されているため、お客様はプロジェクトのニーズを満たす MCU を見つけることができます。そのアーキテクチャと豊富な低消費電力モードは、携帯型測定アプリケーションで長いバッテリー駆動時間を実現するように最適化されています。

MSPM0L134x および MSPM0L130x MCU は、広範囲にわたるハードウェアおよびソフトウェアのエコシステムによってサポートされており、リファレンス・デザインやコード・サンプルによって設計を迅速に開始できます。開発キットには、購入可能な LaunchPad™ 開発キットと、ターゲット・ソケット・ボード用の設計ファイルが含まれています。また、テキサス・インスツルメンツは無償の MSP ソフトウェア開発キット (SDK) も提供しており、Code Composer Studio™ IDE デスクトップのコンポーネントとして利用できます。また、TI Resource Explorer ではクラウド・バージョンを利用できます。MSPM0 MCU には、広範囲にわたるオンライン資料、MSP Academy によるトレーニング、TI E2E™ サポート・フォーラムによるオンライン・サポートも用意されています。

モジュールの詳細については、『MSPM0 L シリーズ 32MHz マイクロコントローラ・テクニカル・リファレンス・マニュアル』を参照してください。

注意

電気的な過剰ストレスや、データやコード・メモリの不安定化を防止するため、デバイス・レベルの ESD 仕様に従って、システム・レベルの ESD 保護を適用する必要があります。詳細については、『MSP430™ のシステム・レベルの ESD に関する考慮事項』を参照してください (このアプリケーション・ノートの原理は MSPM0 MCU にも当てはまるため)。

4 機能ブロック図

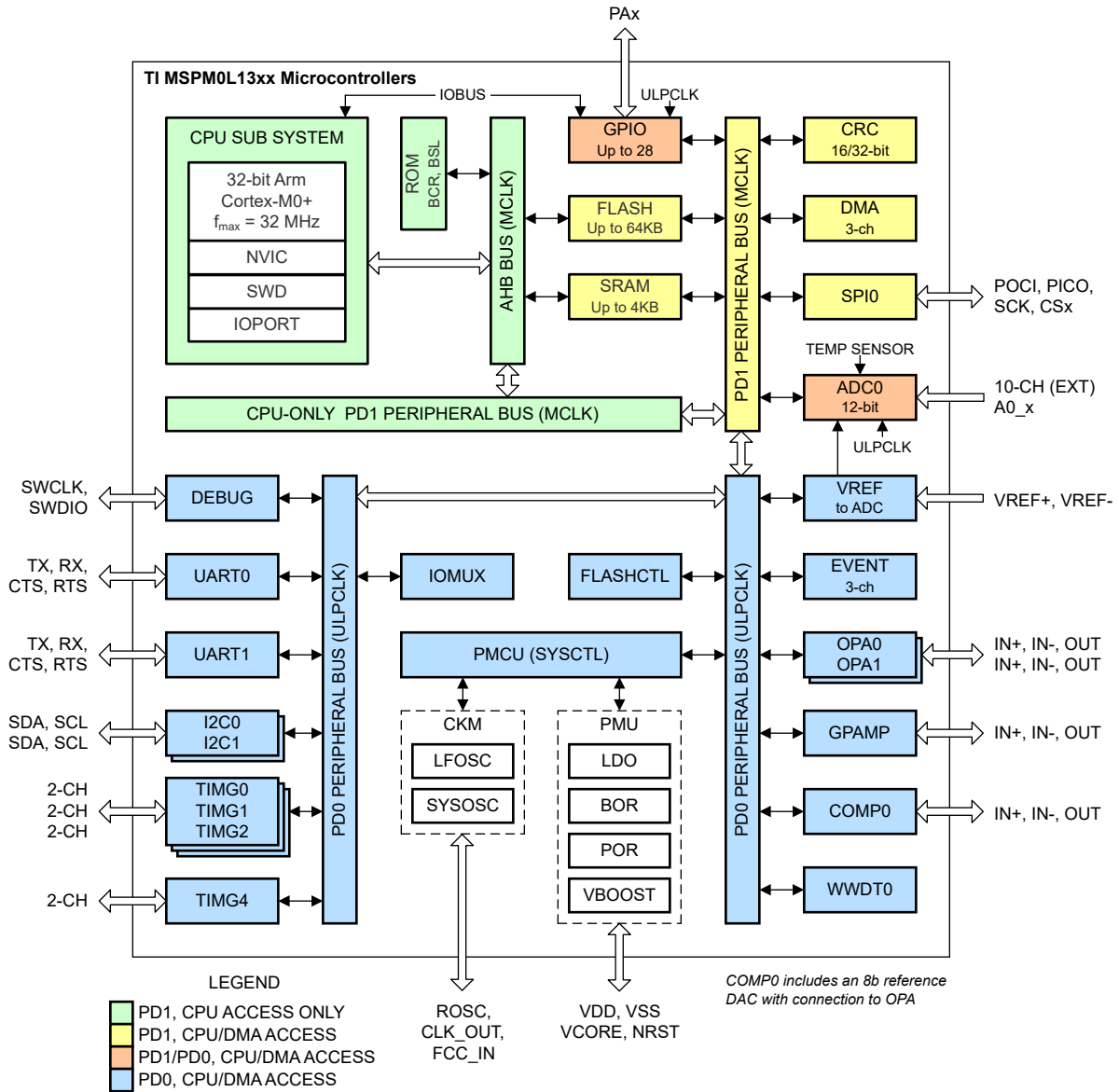


図 4-1. MSPM0L134x、MSPM0L130x の機能ブロック図

目次

| | | | |
|---------------------------------|----|----------------------------------|----|
| 1 特長..... | 1 | 8.5 DMA..... | 40 |
| 2 アプリケーション..... | 1 | 8.6 イベント..... | 41 |
| 3 概要..... | 2 | 8.7 メモリ..... | 41 |
| 4 機能ブロック図..... | 3 | 8.8 フラッシュ・メモリ..... | 44 |
| 5 デバイスの比較..... | 5 | 8.9 SRAM..... | 44 |
| 6 ピン構成および機能..... | 6 | 8.10 GPIO..... | 44 |
| 6.1 ピン配置図..... | 6 | 8.11 IOMUX..... | 44 |
| 6.2 ピン属性..... | 7 | 8.12 ADC..... | 44 |
| 6.3 信号の説明..... | 10 | 8.13 温度センサ..... | 45 |
| 6.4 未使用ピンの接続..... | 14 | 8.14 VREF..... | 45 |
| 7 仕様..... | 16 | 8.15 COMP..... | 46 |
| 7.1 絶対最大定格..... | 16 | 8.16 CRC..... | 46 |
| 7.2 ESD 定格..... | 16 | 8.17 GPAMP..... | 46 |
| 7.3 推奨動作条件..... | 16 | 8.18 OPA..... | 47 |
| 7.4 熱に関する情報..... | 17 | 8.19 I2C..... | 47 |
| 7.5 電源電流特性..... | 18 | 8.20 SPI..... | 47 |
| 7.6 電源シーケンス..... | 19 | 8.21 UART..... | 48 |
| 7.7 フラッシュメモリの特性..... | 20 | 8.22 WWDT..... | 48 |
| 7.8 タイミング特性..... | 21 | 8.23 タイマ (TIMx)..... | 49 |
| 7.9 クロック仕様..... | 23 | 8.24 デバイスのアナログ接続..... | 49 |
| 7.10 デジタル IO..... | 24 | 8.25 入力 / 出力の回路図..... | 51 |
| 7.11 アナログ マルチプレクサ VBOOST..... | 27 | 8.26 シリアル・ワイヤ・デバッグ・インターフェイス..... | 52 |
| 7.12 ADC..... | 27 | 8.27 ブートストラップ・ローダ (BSL)..... | 52 |
| 7.13 温度センサ..... | 29 | 8.28 デバイス・ファクトリ定数..... | 52 |
| 7.14 VREF..... | 29 | 8.29 識別..... | 53 |
| 7.15 COMP..... | 29 | 9 アプリケーション、実装、およびレイアウト..... | 54 |
| 7.16 GPAMP..... | 30 | 9.1 代表的なアプリケーション..... | 54 |
| 7.17 OPA..... | 31 | 10 デバイスおよびドキュメントのサポート..... | 55 |
| 7.18 I2C..... | 34 | 10.1 デバイス命名規則..... | 55 |
| 7.19 SPI..... | 35 | 10.2 ツールとソフトウェア..... | 57 |
| 7.20 UART..... | 37 | 10.3 ドキュメントのサポート..... | 57 |
| 7.21 TIMx..... | 37 | 10.4 サポート・リソース..... | 58 |
| 7.22 エミュレーションおよびデバッグ..... | 37 | 10.5 商標..... | 58 |
| 8 詳細説明..... | 38 | 10.6 静電気放電に関する注意事項..... | 58 |
| 8.1 CPU..... | 38 | 10.7 用語集..... | 58 |
| 8.2 動作モード..... | 38 | 11 改訂履歴..... | 58 |
| 8.3 パワー マネージメント ユニット (PMU)..... | 40 | 12 メカニカル、パッケージ、および注文情報..... | 60 |
| 8.4 クロック・モジュール (CKM)..... | 40 | | |

5 デバイスの比較

表 5-1. デバイスの比較

| 型番 ^{(1) (2)} | フラッシュ / SRAM (KB) | QUAL ⁽³⁾ | ADC チャンネル | COMP | OPA | GPAMP | UART/I2C/SPI | TIMG | GPIO | 5V 対応 IO | パッケージ [パッケージ サイズ] ⁽⁴⁾ |
|-----------------------|----------------------|---------------------|-----------|------|-----|-------|--------------|------|------|----------|-------------------------------------|
| MSPM0L1306xRHB | 64/4 | T/S | 10 | 1 | 2 | 1 | 2/2/1 | 4 | 28 | 2 | 32 VQFN [5mm × 5mm] |
| MSPM0L1305xRHB | 32/4 | | | | | | | | | | |
| MSPM0L1304xRHB | 16/2 | | | | | | | | | | |
| MSPM0L1306xDGS28 | 64/4 | T/S | 10 | 1 | 2 | 1 | 2/2/1 | 4 | 24 | 2 | 28 VSSOP [7.1mm × 4.9mm] |
| MSPM0L1305xDGS28 | 32/4 | | | | | | | | | | |
| MSPM0L1304xDGS28 | 16/2 | | | | | | | | | | |
| MSPM0L1346xDGS28 | 64/4 | T | 9 | | | | | | 22 | | |
| MSPM0L1345xDGS28 | 32/4 | | | | | | | | | | |
| MSPM0L1306xRGE | 64/4 | T/S | 9 | 1 | 2 | 1 | 2/2/1 | 4 | 20 | 2 | 24 VQFN [4mm × 4mm] |
| MSPM0L1305xRGE | 32/4 | | | | | | | | | | |
| MSPM0L1304xRGE | 16/2 | | | | | | | | | | |
| MSPM0L1303xRGE | 8/2 | | | | | | | | | | |
| MSPM0L1306xDGS20 | 64/4 | T/S | 8 | 1 | 2 | 1 | 2/2/1 | 4 | 17 | 2 | 20 VSSOP [5.1mm × 4.9mm] |
| MSPM0L1305xDGS20 | 32/4 | | | | | | | | | | |
| MSPM0L1304xDGS20 | 16/2 | | | | | | | | | | |
| MSPM0L1344xDGS20 | 16/2 | T | 7 | | | | | | 15 | | |
| MSPM0L1343xDGS20 | 8/2 | | | | | | | | | | |
| MSPM0L1306xRTR | 64/4 | T/S | 6 | 1 | 2 | 1 | 2/2/1 | 4 | 13 | 2 | 16 WQFN [3mm × 2mm] |
| MSPM0L1305xRTR | 32/4 | | | | | | | | | | |
| MSPM0L1304xRTR | 16/2 | | | | | | | | | | |
| MSPM0L1306xDYY | 64/4 | T/S | 6 | 1 | 2 | 1 | 2/2/1 | 4 | 13 | 2 | 16 SOT [4.2mm × 2mm] |
| MSPM0L1305xDYY | 32/4 | | | | | | | | | | |
| MSPM0L1304xDYY | 16/2 | | | | | | | | | | |

- (1) 提供中の全デバイスに関する最新の製品、パッケージ、および注文情報については、[セクション 12](#) の「付録: パッケージ オプション」または [テキサス・インスツルメンツ Web サイト](#) を参照してください。
- (2) 型番の詳細については、[セクション 10.1](#) を参照してください。
- (3) デバイス認定:
- T = -40°C ~ 105°C
 - S = -40°C ~ 125°C
- (4) パッケージ サイズ (長さ×幅) は公称値であり、該当する場合はピンも含まれます。公差を含めたパッケージの寸法については、[セクション 12](#) の「メカニカル データ」を参照してください。

6 ピン構成および機能

6.1 ピン配置図

- Power
- Reset
- High-Speed I/O (HSIO)
- 5-V Tolerant Open-Drain I/O (ODIO)

図 6-1. ピン配置図の色分け

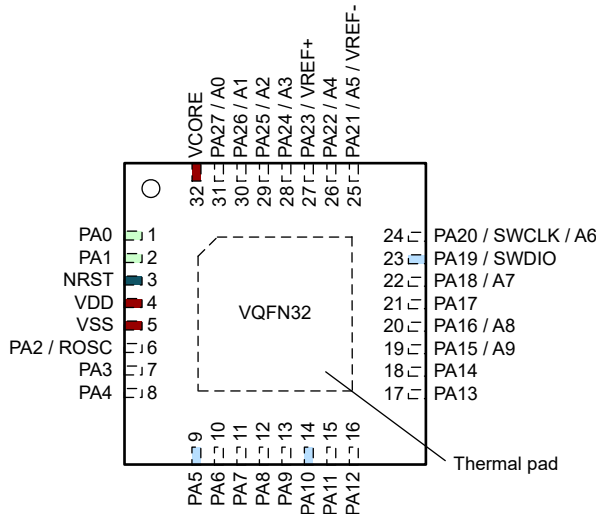


図 6-2. 32 ピン RHB (VQFN) (上面図) - MSPM0L130x

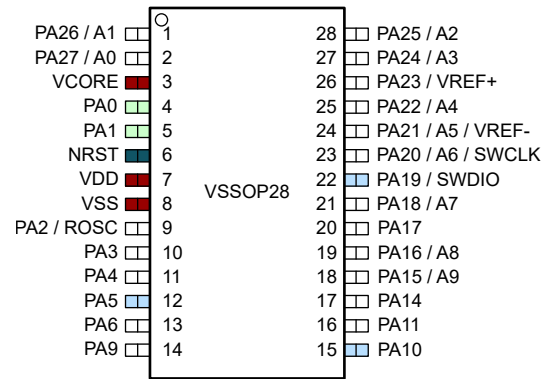


図 6-3. 28 ピン DGS28 (VSSOP) (上面図) - MSPM0L130x

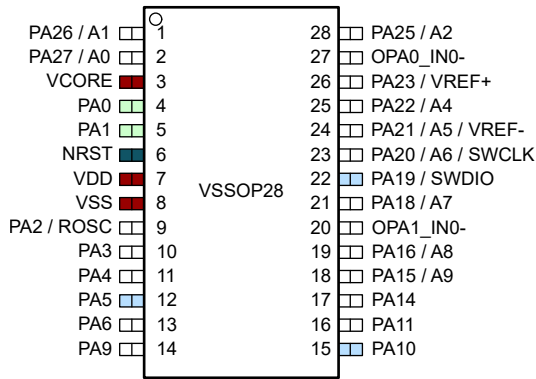


図 6-4. 28 ピン DGS28 (VSSOP) (上面図) - MSPM0L134x

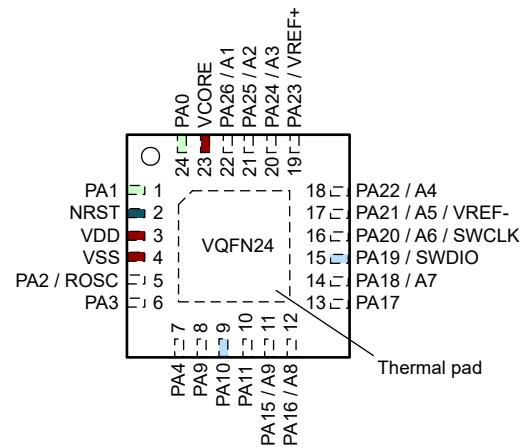


図 6-5. 24 ピン RGE (VQFN) (上面図) - MSPM0L130x

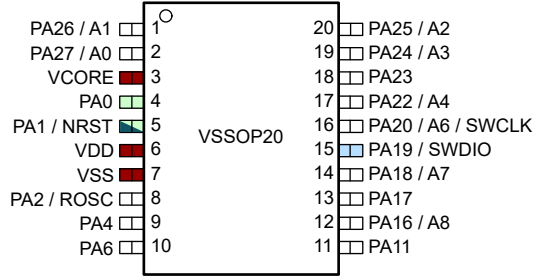


図 6-6. 20 ピン DGS20 (VSSOP) (上面図) - MSPM0L130x

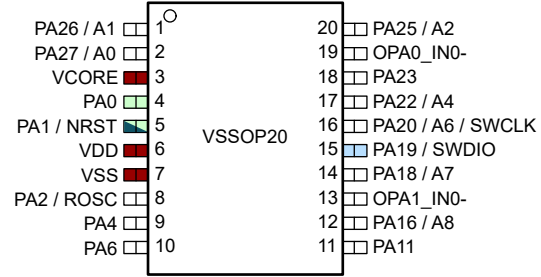


図 6-7. 20 ピン DGS20 (VSSOP) (上面図) - MSPM0L134x

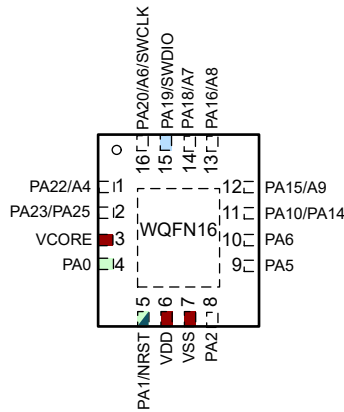


図 6-8. 16 ピン RTR (WQFN) (上面図) - MSPM0L130x

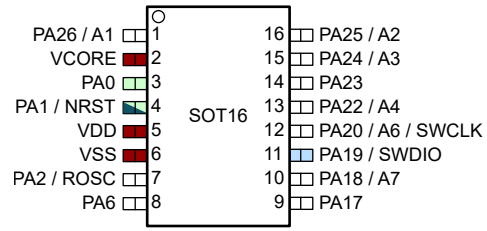


図 6-9. 16 ピン DYY (SOT) (上面図) - MSPM0L130x

6.2 ピン属性

次の表に、各デバイス パッケージの各ピンで利用可能な機能を示します。

注

デバイス上の各デジタル I/O は、専用のピン制御管理レジスタ (PINCMx) に割り当てられており、ユーザーが PINCM.PF 制御ビットを使って必要なピン機能を設定できます。

表 6-1. ピン属性

| PINCM _x | ピン名 | ピン機能 | | ピン番号 | | | | | | I/O 構造 | |
|--------------------|-----|-------|--|---------|-------------------------|-------------------------|---------|----------|---------|--------|---------------|
| | | アナログ | デジタル ⁽¹⁾ | 32 VQFN | 28 VSSOP ⁽²⁾ | 28 VSSOP ⁽³⁾ | 24 VQFN | 20 VSSOP | 16 WQFN | | 16 SOT |
| 該当なし | N/A | VDD | | 4 | 7 | 7 | 3 | 6 | 6 | 5 | 電源 |
| 該当なし | N/A | VSS | | 5 | 8 | 8 | 4 | 7 | 7 | 6 | 電源 |
| 該当なし | N/A | VCORE | | 32 | 3 | 3 | 23 | 3 | 3 | 2 | 電源 |
| 1 | PA0 | | UART1_TX [2] / I2C0_SDA [3] / TIMG1_C0 [4] / SPI0_CS1 [5] (デフォルトの BSL I2C_SDA) | 1 | 4 | 4 | 24 | 4 | 4 | 3 | 5V 許容オープンドレイン |

表 6-1. ピン属性 (続き)

| PINCM x | ピン名 | ピン機能 | | ピン番号 | | | | | | | I/O 構造 |
|------------|------|----------------------------|---|---------|--------------|--------------|---------|----------|---------|--------|---------------|
| | | アナログ | デジタル (1) | 32 VQFN | 28 VSSOP (2) | 28 VSSOP (3) | 24 VQFN | 20 VSSOP | 16 WQFN | 16 SOT | |
| 2 | PA1 | | UART1_RX [2] / I2C0_SCL [3] / TIMG1_C1 [4] (デフォルトの BSL I2C_SCL) | 2 | 5 | 5 | 1 | 5 | 5 | 4 | 5V 許容オープンドレイン |
| 該当なし | N/A | NRST | | 3 | 6 | 6 | 2 | | | | リセット (4) |
| 3 | PA2 | ROSC | TIMG1_C1 [2] / SPI0_CS0 [3] | 6 | 9 | 9 | 5 | 8 | 8 | 7 | 標準 |
| 4 | PA3 | | TIMG2_C0 [2] / SPI0_CS1 [3] / UART1_CTS [4] / COMP0_OUT [5] | 7 | 10 | 10 | 6 | - | - | - | 標準 |
| 5 | PA4 | | TIMG2_C1 [2] / SPI0_POCI [3] / UART1_RTS [4] | 8 | 11 | 11 | 7 | 9 | - | - | 標準 |
| 6 | PA5 | | TIMG0_C0 [2] / SPI0_PICO [3] / FCC_IN [4] | 9 | 12 | 12 | - | - | 9 | - | 高速 |
| 7 | PA6 | | TIMG0_C1 [2] / SPI0_SCK [3] | 10 | 13 | 13 | - | 10 | 10 | 8 | 標準 |
| 8 | PA7 | | COMP0_OUT [2] / CLK_OUT [3] / TIMG1_C0 [4] | 11 | - | - | - | - | - | - | 標準 |
| 9 | PA8 | | UART0_TX [2] / SPI0_CS0 [3] / UART1_RTS [4] / TIMG2_C0 [5] | 12 | - | - | - | - | - | - | 標準 |
| 10 | PA9 | | UART0_RX [2] / SPI0_PICO [3] / UART1_CTS [4] / TIMG2_C1 [5] / CLK_OUT [6] | 13 | 14 | 14 | 8 | - | - | - | 標準 |
| 11 | PA10 | | UART1_TX [2] / SPI0_POCI [3] / I2C0_SDA [4] / TIMG4_C0 [5] / CLK_OUT [6] | 14 | 15 | 15 | 9 | - | 11 | - | 高速 |
| 12 | PA11 | | UART1_RX [2] / SPI0_SCK [3] / I2C0_SCL [4] / TIMG4_C1 [5] / COMP0_OUT [6] | 15 | 16 | 16 | 10 | 11 | - | - | 標準 |
| 13 | PA12 | | UART0_CTS [2] / TIMG0_C0 [3] / FCC_IN [4] | 16 | - | - | - | - | - | - | 標準 |
| 14 | PA13 | | UART0_RTS [2] / TIMG0_C1 [3] / UART1_RX [4] | 17 | - | - | - | - | - | - | 標準 |
| 15 | PA14 | | UART1_CTS [2] / CLK_OUT [3] / UART1_TX [4] / TIMG1_C0 [5] | 18 | 17 | 17 | - | - | - | - | 標準 |
| 16 | PA15 | A9 | UART1_RTS [2] / I2C1_SCL [3] / SPI0_CS2 [4] / TIMG4_C1 [5] | 19 | 18 | 18 | 11 | - | 12 | - | 標準 |
| 17 | PA16 | A8 / OPA1_OUT | COMP0_OUT [2] / I2C1_SDA [3] / SPI0_POCI [4] / TIMG0_C0 [5] / FCC_IN [6] | 20 | 19 | 19 | 12 | 12 | 13 | - | 標準 |
| 18 | PA17 | OPA1_IN1- | UART0_TX [2] / I2C1_SCL [3] / SPI0_SCK [4] / TIMG4_C0 [5] / SPI0_CS1 [6] | 21 | 20 | - | 13 | 13 (2) | - | 9 | 標準 (ウェーク付き) |
| | 該当なし | OPA1_IN0- | | | | | | | | | |
| 該当なし | N/A | OPA1_IN0- | | - | - | 20 | - | 13 (3) | - | - | アナログ |
| 19 | PA18 | A7 / OPA1_IN0+ / GPAMP_IN- | UART0_RX [2] / SPI0_PICO [3] / I2C1_SDA [4] / TIMG4_C1 [5] (BSL 呼び出し) | 22 | 21 | 21 | 14 | 14 | 14 | 10 | 標準 (ウェーク付き) |
| 20 | PA19 | | SWDIO [2] / I2C1_SDA [3] / SPI0_POCI [4] | 23 | 22 | 22 | 15 | 15 | | 15 | 11 |
| 21 | PA20 | A6 / COMP0_IN1+ | SWCLK [2] / I2C1_SCL [3] / TIMG4_C0 [4] | 24 | 23 | 23 | 16 | 16 | 16 | 12 | 標準 |
| 22 | PA21 | A5 / VREF- | TIMG2_C0 [2] / UART0_CTS [3] / UART0_TX [4] | 25 | 24 | 24 | 17 | - | - | - | 標準 |
| 23 | PA22 | A4 / GPAMP_OUT / OPA0_OUT | UART0_RX [2] / TIMG2_C1 [3] / UART0_RTS [4] / CLK_OUT [5] / UART1_RX [6] (デフォルトの BSL UART_RX) | 26 | 25 | 25 | 18 | 17 | 1 | 13 | 標準 |

表 6-1. ピン属性 (続き)

| PINCM x | ピン名 | ピン機能 | | ピン番号 | | | | | | | I/O 構造 |
|------------|------|-----------------------------------|---|---------|--------------|--------------|---------|-----------|---------|--------|--------|
| | | アナログ | デジタル (1) | 32 VQFN | 28 VSSOP (2) | 28 VSSOP (3) | 24 VQFN | 20 VSSOP | 16 WQFN | 16 SOT | |
| 24 | PA23 | VREF+ / COMP0_IN1- | UART0_TX [2] / SPI0_CS3 [3] / TIMG0_C0 [4] / UART0_CTS [5] / UART1_TX [6] (デフォ ルトの BSL UART_TX) | 27 | 26 | 26 | 19 | 18 | 2 | 14 | 標準 |
| 25 | PA24 | A3 / OPA0_IN1- / OPA0_IN0- | SPI0_CS2 [2] / TIMG0_C1 [3] / UART0_RTS [4] | 28 | 27 | – | 20 | 19 (2) | – | 15 | 標準 |
| 該当な し | N/A | OPA0_IN0- | | – | – | 27 | – | 19 (3) | – | – | アナログ |
| 26 | PA25 | A2 / OPA0_IN0+ | TIMG4_C1 [2] / UART0_TX [3] / SPI0_PICO [4] | 29 | 28 | 28 | 21 | 20 | 2 | 16 | 標準 |
| 27 | PA26 | A1 / GPAMP_IN+ / COMP0_IN0+ | TIMG1_C0 [2] / UART0_RX [3] / SPI0_POCI [4] | 30 | 1 | 1 | 22 | 1 | – | 1 | 標準 |
| 28 | PA27 | A0 / COMP0_IN0- | TIMG1_C1 [2] / SPI0_CS3 [3] | 31 | 2 | 2 | – | 2 | – | – | 標準 |

- (1) アナログ機能 (例: OPA 入力 / 出力、COMP 入力) を使う場合、**iomux** の PINCM.PF と PINCM.PC を 0 に設定する必要があります。デバイス上の各デジタル I/O は、ユーザーが PINCM.PF 制御ビットを使って目的のピン機能を設定できる専用のピン制御管理レジスタ (PINCMx) に割り当てられています。
- (2) MSPM0L130x のみ
- (3) MSPM0L134x のみ
- (4) 16 ピンと 20 ピンのデバイスでは、リセットピンは PA1 と多重化されています。

表 6-2. IO タイプ別のデジタル IO 機能

| IO 構造 | 反転制御 | 駆動能力制御 | ヒステリシス制 御 | プルアップ抵 抗 | プルダウン抵 抗 | ウェークアップ ロジック |
|---------------|------|--------|--------------|-------------|-------------|-----------------|
| 標準駆動 | Y | | | Y | Y | |
| 標準駆動 (ウェーク付き) | Y | | | Y | Y | Y |
| 高速 | Y | Y | | Y | Y | |
| 5V 対応オープンドレイン | Y | | Y | | Y | Y |

6.3 信号の説明

表 6-3. 信号の説明

| 機能 | 信号名 | ピン番号 ⁽¹⁾ | | | | | | | ピンの種類 ⁽²⁾ | 説明 |
|------------------------|------------|---------------------|-------------------------|-------------------------|---------|-------------------|---------|--------|----------------------|----------------------------------|
| | | 32 VQFN | 28 VSSOP ⁽³⁾ | 28 VSSOP ⁽⁴⁾ | 24 VQFN | 20 VSSOP | 16 WQFN | 16 SOT | | |
| ADC | A0 | 31 | 2 | 2 | – | 2 | – | – | I | ADC0 アナログ入力 0 |
| | A1 | 30 | 1 | 1 | 22 | 1 | – | 1 | I | ADC0 アナログ入力 1 |
| | A2 | 29 | 28 | 28 | 21 | 20 | 2 | 16 | I | ADC0 アナログ入力 2 |
| | A3 | 28 | 27 | – | 20 | 19 ⁽³⁾ | – | 15 | I | ADC0 アナログ入力 3 |
| | A4 | 26 | 25 | 25 | 18 | 17 | 1 | 13 | I | ADC0 アナログ入力 4 |
| | A5 | 25 | 24 | 24 | 17 | – | – | – | I | ADC0 アナログ入力 5 |
| | A6 | 24 | 23 | 23 | 16 | 16 | 16 | 12 | I | ADC0 アナログ入力 6 |
| | A7 | 22 | 21 | 21 | 14 | 14 | 14 | 10 | I | ADC0 アナログ入力 7 |
| | A8 | 20 | 19 | 18 | 12 | 12 | 13 | – | I | ADC0 アナログ入力 8 |
| | A9 | 19 | 18 | 17 | 11 | – | 12 | – | I | ADC0 アナログ入力 9 |
| BSL | BSL_invoke | 22 | 21 | 21 | 14 | 14 | 14 | 10 | I | ブートローダの呼び出しに使用する入力ピン |
| BSL (I ² C) | BSLSCL | 2 | 5 | 5 | 1 | 5 | 5 | 4 | I/O | デフォルトの I ² C BSL クロック |
| | BSLSDA | 1 | 4 | 4 | 24 | 4 | 4 | 3 | I/O | デフォルトの I ² C BSL データ |
| BSL (UART) | BSLRX | 26 | 25 | 25 | 18 | 17 | 1 | 13 | I | デフォルトの UART BSL 受信 |
| | BSLTX | 27 | 26 | 26 | 19 | 18 | 2 | 14 | O | デフォルトの UART BSL 送信 |
| クロック | CLK_OUT | 11 18 26 | 17 25 | 16 25 | 18 | 17 | 1 11 | 13 | O | 設定可能クロック出力 |
| | ROSC | 6 | 9 | 9 | 5 | 8 | 8 | 7 | I | 発振器の精度向上のために使用する外付け抵抗 |
| コンパレータ | COMP0_IN0- | 31 | 2 | 2 | – | 2 | – | – | I | コンパレータ 0 反転入力 0 |
| | COMP0_IN0+ | 30 | 1 | 1 | 22 | 1 | – | 1 | I | コンパレータ 0 非反転入力 0 |
| | COMP0_IN1- | 27 | 26 | 26 | 19 | 18 | 2 | 14 | I | コンパレータ 0 反転入力 1 |
| | COMP0_IN1+ | 24 | 23 | 23 | 16 | 16 | 16 | 12 | I | コンパレータ 0 非反転入力 1 |
| | COMP0_OUT | 7 11 15 20 | 10 16 18 19 | 10 18 | 6 12 | 11 12 | 13 | – | O | コンパレータ 0 出力 |
| デバッグ | SWCLK | 24 | 23 | 23 | 16 | 16 | 16 | 12 | I | シリアル・ワイヤ・デバッグ入力クロック |
| | SWDIO | 23 | 22 | 22 | 15 | 15 | 15 | 11 | I/O | シリアル・ワイヤ・デバッグ・データ入力 / 出力 |
| 汎用アンプ | GPAMP_IN+ | 30 | 1 | 1 | 22 | 1 | – | 1 | I | GPAMP 非反転端子入力 |
| | GPAMP_OUT | 26 | 25 | 25 | 18 | 17 | 1 | 13 | O | GPAMP 出力 |
| | GPAMP_IN- | 22 | 21 | 21 | 14 | 14 | 14 | 10 | I | GPAMP 反転端子入力 |

表 6-3. 信号の説明 (続き)

| 機能 | 信号名 | ピン番号 (1) | | | | | | | ピンの種類 (2) | 説明 |
|------|------|----------|--------------|--------------|---------|----------|---------|--------|------------|-------------------------------------|
| | | 32 VQFN | 28 VSSOP (3) | 28 VSSOP (4) | 24 VQFN | 20 VSSOP | 16 WQFN | 16 SOT | | |
| GPIO | PA0 | 1 | 4 | 4 | 24 | 4 | 4 | 3 | I/O | SHUTDOWN からのウェークアップ機能を備えた汎用デジタル I/O |
| | PA1 | 2 | 5 | 5 | 1 | 5 | 5 | 4 | I/O | SHUTDOWN からのウェークアップ機能を備えた汎用デジタル I/O |
| | PA2 | 6 | 9 | 9 | 5 | 8 | 8 | 7 | I/O | 汎用デジタル I/O |
| | PA3 | 7 | 10 | 10 | 6 | – | – | – | I/O | 汎用デジタル I/O |
| | PA4 | 8 | 11 | 11 | 7 | 9 | – | – | I/O | 汎用デジタル I/O |
| | PA5 | 9 | 12 | 12 | – | – | 9 | – | I/O | 汎用デジタル I/O |
| | PA6 | 10 | 13 | 13 | – | 10 | 10 | 8 | I/O | 汎用デジタル I/O |
| | PA7 | 11 | – | – | – | – | – | – | I/O | 汎用デジタル I/O |
| | PA8 | 12 | – | – | – | – | – | – | I/O | 汎用デジタル I/O |
| | PA9 | 13 | 14 | 14 | 8 | – | – | – | I/O | 汎用デジタル I/O |
| | PA10 | 14 | 15 | – | 9 | – | 11 | – | I/O | 汎用デジタル I/O |
| | PA11 | 15 | 16 | – | 10 | 11 | – | – | I/O | 汎用デジタル I/O |
| | PA12 | 16 | – | – | – | – | – | – | I/O | 汎用デジタル I/O |
| | PA13 | 17 | – | 15 | – | – | – | – | I/O | 汎用デジタル I/O |
| | PA14 | 18 | 17 | 16 | – | – | 11 | – | I/O | 汎用デジタル I/O |
| | PA15 | 19 | 18 | 17 | 11 | – | 12 | – | I/O | 汎用デジタル I/O |
| | PA16 | 20 | 19 | 18 | 12 | 12 | 13 | – | I/O | 汎用デジタル I/O |
| | PA17 | 21 | 20 | 19 | 13 | 13 (3) | 14 | 9 | I/O | SHUTDOWN からのウェークアップ機能を備えた汎用デジタル I/O |
| | PA18 | 22 | 21 | 21 | 14 | 14 | 14 | 10 | I/O | SHUTDOWN からのウェークアップ機能を備えた汎用デジタル I/O |
| | PA19 | 23 | 22 | 22 | 15 | 15 | 15 | 11 | I/O | 汎用デジタル I/O |
| | PA20 | 24 | 23 | 23 | 16 | 16 | 16 | 12 | I/O | 汎用デジタル I/O |
| | PA21 | 25 | 24 | 24 | 17 | – | – | – | I/O | 汎用デジタル I/O |
| | PA22 | 26 | 25 | 25 | 18 | 17 | 1 | 13 | I/O | 汎用デジタル I/O |
| | PA23 | 27 | 26 | 26 | 19 | 18 | 2 | 14 | I/O | 汎用デジタル I/O |
| | PA24 | 28 | 27 | – | 20 | 19 (3) | – | 15 | I/O | 汎用デジタル I/O |
| | PA25 | 29 | 28 | 28 | 21 | 20 | 2 | 16 | I/O | 汎用デジタル I/O |
| | PA26 | 30 | 1 | 1 | 22 | 1 | – | 1 | I/O | 汎用デジタル I/O |
| PA27 | 31 | 2 | 2 | – | 2 | – | – | I/O | 汎用デジタル I/O | |

表 6-3. 信号の説明 (続き)

| 機能 | 信号名 | ピン番号 (1) | | | | | | | ピンの種類 (2) | 説明 |
|---|-----------|---------------------------|---------------------------|----------------------|--------------------------|-----------------------|----------------|----------|-----------|---|
| | | 32 VQFN | 28 VSSOP (3) | 28 VSSOP (4) | 24 VQFN | 20 VSSOP | 16 WQFN | 16 SOT | | |
| I ² C | I2C0_SCL | 2 15 | 5 16 | 5 | 1 10 | 5 11 | 5 | 4 | I/O | I2C0 シリアル・クロック |
| | I2C0_SDA | 1 14 | 4 15 | 4 | 24 9 | 4 | 4 11 | 3 | I/O | I2C0 シリアル・データ |
| | I2C1_SCL | 19 21 24 | 18 20 23 | 17 19 13 | 11 13 16 | 13 (3) 16 | 12 16 | 9 12 | I/O | I2C1 シリアル・クロック |
| | I2C1_SDA | 20 22 23 | 19 21 22 | 18 21 22 | 12 14 15 | 12 14 15 | 13 14 15 | 10 11 | I/O | I2C1 シリアル・データ |
| チョップ安定化 オペアンプ (ゼ ロドリフト・オペ アンプ) | OPA0_IN0+ | 29 | 28 | 28 | 21 | 20 | 2 | 16 | I | OPA0 非反転端子入力 0 |
| | OPA0_IN0- | 28 | 27 | 27 | 20 | 19 | - | 15 | I | OPA0 反転端子入力 0 |
| | OPA0_IN1- | 28 | 27 | - | 20 | 19 (3) | - | 15 | I | OPA0 反転端子入力 1 |
| | OPA0_OUT | 26 | 25 | 25 | 18 | 17 | 1 | 13 | O | OPA0 出力 |
| | OPA1_IN0+ | 22 | 21 | 21 | 14 | 14 | 14 | 10 | I | OPA1 非反転端子入力 0 |
| | OPA1_IN0- | 21 | 20 | 20 | 13 | 13 | 14 | 9 | I | OPA1 反転端子入力 0 |
| | OPA1_IN1- | 21 | 20 | 19 | 13 | 13 (3) | - | 9 | I | OPA1 反転端子入力 1 |
| OPA1_OUT | 20 | 19 | 18 | 12 | 12 | 13 | - | O | OPA1 出力 | |
| 電源 | VSS | 5 | 8 | 8 | 4 | 7 | 7 | 6 | P | グラウンド電源 |
| | VDD | 4 | 7 | 7 | 3 | 6 | 6 | 5 | P | 電源 |
| | VCORE | 32 | 3 | 3 | 23 | 3 | 3 | 2 | P | 安定化コア電源出力 |
| | QFN パッド | パッド | - | - | パッド | - | パッド | - | P | QFN パッケージの露出サーマル・パッド。V _{SS} に接続することを推奨します。 |
| SPI | SPI0_CS0 | 6 12 | 9 | 9 | 5 | 8 | 8 | 7 | I/O | SPI0 チップ・セレクト 0 |
| | SPI0_CS1 | 1 7 21 | 4 10 20 | 4 10 19 | 6 13 24 | 4 13 (3) | 4 | 3 9 | I/O | SPI0 チップ・セレクト 1 |
| | SPI0_CS2 | 19 28 | 18 27 | 17 | 11 20 | 19 (3) | 12 | 15 | I/O | SPI0 チップ・セレクト 2 |
| | SPI0_CS3 | 27 31 | 2 26 | 2 26 | 19 | 2 18 | 2 | 14 | I/O | SPI0 チップ・セレクト 3 |
| | SPI0_SCK | 10 15 21 | 13 16 20 | 13 19 | 10 13 | 10 11 13 (3) | 10 | 8 9 | I/O | SPI0 クロック信号入力 – SPI ペリフェラル・モード クロック信号出力 – SPI コントローラ・モード |
| | SPI0_POCI | 8 14 20 23 30 | 1 11 15 19 22 | 1 11 18 22 | 7 9 12 15 22 | 1 9 12 15 | 11 13 15 | 1 11 | I/O | SPI0 コントローラ入力 / ペリフェラル出力 |
| | SPI0_PICO | 9 13 22 29 | 12 14 21 28 | 12 14 21 28 | 8 14 21 | 14 20 | 2 9 14 | 10 16 | I/O | SPI0 コントローラ出力 / ペリフェラル入力 |
| システム | NRST | 3 | 6 | 6 | 2 | 5 | 5 | 4 | I | リセット入力 (アクティブ Low) |

表 6-3. 信号の説明 (続き)

| 機能 | 信号名 | ピン番号 (1) | | | | | | | ピンの種類 (2) | 説明 |
|-----|----------|----------------------|----------------------|----------------|----------------------|-----------------|---------------|----------|-----------|-----------------------------|
| | | 32 VQFN | 28 VSSOP (3) | 28 VSSOP (4) | 24 VQFN | 20 VSSOP | 16 WQFN | 16 SOT | | |
| タイマ | TIMG0_C0 | 9 16 20 27 | 12 19 26 | 12 18 26 | 12 19 | 12 18 | 2 9 13 | 14 | I/O | 汎用タイマ 0 CCR0 キャプチャ入力 / 比較出力 |
| | TIMG0_C1 | 10 17 28 | 13 27 | 13 15 | 20 | 10 19 (3) | 10 | 8 15 | I/O | 汎用タイマ 0 CCR1 キャプチャ入力 / 比較出力 |
| | TIMG1_C0 | 1 11 18 30 | 1 4 17 | 1 4 16 | 22 24 | 1 4 | 4 11 | 1 3 | I/O | 汎用タイマ 1 CCR0 キャプチャ入力 / 比較出力 |
| | TIMG1_C1 | 2 6 31 | 2 5 9 | 2 5 9 | 1 5 | 2 5 8 | 5 8 | 4 7 | I/O | 汎用タイマ 1 CCR1 キャプチャ入力 / 比較出力 |
| | TIMG2_C0 | 7 12 25 | 10 24 | 10 24 | 6 17 | – | – | – | I/O | 汎用タイマ 2 CCR0 キャプチャ入力 / 比較出力 |
| | TIMG2_C1 | 8 13 26 | 11 14 25 | 11 14 25 | 7 8 18 | 9 17 | 1 | 13 | I/O | 汎用タイマ 2 CCR1 キャプチャ入力 / 比較出力 |
| | TIMG4_C0 | 14 21 24 | 15 20 23 | 19 23 | 9 13 16 | 13 (3) 16 | 11 16 | 9 12 | I/O | 汎用タイマ 4 CCR0 キャプチャ入力 / 比較出力 |
| | TIMG4_C1 | 15 19 22 29 | 16 18 21 28 | 17 21 28 | 10 11 14 21 | 11 14 20 | 2 12 14 | 10 16 | I/O | 汎用タイマ 4 CCR1 キャプチャ入力 / 比較出力 |

表 6-3. 信号の説明 (続き)

| 機能 | 信号名 | ピン番号 ⁽¹⁾ | | | | | | | ピンの種類 ⁽²⁾ | 説明 |
|-------------------------|-----------|----------------------------|-------------------------|-------------------------|----------------------|-----------------------|--------------|---------------|----------------------|--------------------------------|
| | | 32 VQFN | 28 VSSOP ⁽³⁾ | 28 VSSOP ⁽⁴⁾ | 24 VQFN | 20 VSSOP | 16 WQFN | 16 SOT | | |
| UART | UART0_TX | 12 21 25 27 29 | 20 24 26 28 | 19 24 26 28 | 13 17 19 21 | 13 (3) 18 20 | 2 | 9 14 16 | O | UART0 送信データ |
| | UART0_RX | 13 22 26 30 | 1 14 21 25 | 1 14 21 25 | 8 14 18 22 | 1 14 17 | 1 14 | 1 10 13 | I | UART0 受信データ |
| | UART0_CTS | 16 25 27 | 24 26 | 24 26 | 17 19 | 18 | 2 | 14 | I | UART0「送信可」フロー制御入力 |
| | UART0_RTS | 17 26 28 | 25 27 | 15 25 | 18 20 | 17 19 (3) | 1 | 13 15 | O | UART0「送信要求」フロー制御出力 |
| | UART1_TX | 1 14 18 27 | 4 15 17 26 | 4 16 26 | 9 19 24 | 4 18 | 2 4 11 | 3 14 | O | UART1 送信データ |
| | UART1_RX | 2 15 17 26 | 5 16 25 | 5 15 25 | 1 10 18 | 5 11 17 | 1 5 | 4 13 | I | UART1 受信データ |
| | UART1_CTS | 7 13 18 | 10 14 17 | 10 14 16 | 6 8 | – | 11 | – | I | UART1「送信可」フロー制御入力 |
| | UART1_RTS | 8 12 19 | 11 18 | 11 17 | 7 11 | 9 | 12 | – | O | UART1「送信要求」フロー制御出力 |
| リファレンス電圧 ⁽⁵⁾ | VREF+ | 27 | 26 | 26 | 19 | 18 | 2 | 14 | I | リファレンス電圧電源 - 外部リファレンス電圧入力 |
| | VREF- | 25 | 24 | 24 | 17 | – | – | – | I | リファレンス電圧グラウンド電源 - 外部リファレンス電圧入力 |

- (1) – = 使用不可
- (2) I = 入力、O = 出力、I/O = 入出力、P = 電源
- (3) MSPM0L130x のみ
- (4) MSPM0L134x のみ
- (5) VREF+ と VREF- を使用して ADC などのアナログ・ペリフェラル用の外部電圧リファレンスを取り込む場合、デカップリング・コンデンサを VREF+ から VREF- / GND に、外部リファレンス・ソースに基づく容量で配置する必要があります。

6.4 未使用ピンの接続

表 6-4 に、未使用ピンの正しい終端を示します。

表 6-4. 未使用ピンの接続

| ピン ⁽¹⁾ | 電位 | 備考 |
|-------------------|------|--|
| PAx | オープン | 対応するピン機能を GPIO (PINCMx.PF = 0x1) に設定し、未使用のピンが Low を出力するように、または未使用のピンが内部プルアップまたはプルダウン抵抗付き入力になるように構成します。 |
| OPAx_IN0- | オープン | このピンは高インピーダンスです。 |

表 6-4. 未使用ピンの接続 (続き)

| ピン (1) | 電位 | 備考 |
|--------|-----|--|
| NRST | VCC | NRST はアクティブ Low のリセット信号です。このピンは VCC にプルアップする必要があります。そうしないと、本デバイスは起動できません。詳細については、 セクション 9.1 を参照してください。 |

(1) 汎用 I/O と共有されている機能を持つすべての未使用ピンについては、「PAX」未使用ピンの接続ガイドラインに従う必要があります。

7 仕様

7.1 絶対最大定格

自由気流での動作温度範囲内 (特に記述のない限り)⁽¹⁾

| | | | 最小値 | 最大値 | 単位 |
|------------------|-------------------------|--------------------------------|------|-----------------------------------|----|
| VDD | 電源電圧 | VDD ピンで、VSS を基準として | -0.3 | 4.1 | V |
| V _I | 入力電圧 | すべての 5V 許容オープンドレイン ピンに印加 | -0.3 | 5.5 | V |
| V _I | 入力電圧 | 任意の通常耐圧ピンに印加 | -0.3 | V _{DD} + 0.3 (最大 4.1) | V |
| I _{VDD} | VDD ピンに流れ込む電流 (ソース) | -40°C ≤ T _j ≤ 130°C | | 80 | mA |
| | | -40°C ≤ T _j ≤ 85°C | | 100 | mA |
| I _{VSS} | VSS ピンから流れ出す電流 (シンク) | -40°C ≤ T _j ≤ 130°C | | 80 | mA |
| | | -40°C ≤ T _j ≤ 85°C | | 100 | mA |
| I _{IO} | SDIO ピンの電流 | SDIO ピンによってシンクまたはソースされる電流 | | 6 | mA |
| | HSIO ピンの電流 | HSIO ピンによってシンクまたはソースされる電流 | | 6 | mA |
| | ODIO ピンの電流 | ODIO ピンによってシンクされる電流 | | 20 | mA |
| I _D | サポートされているダイオード電流 | すべてのデバイス ピンのダイオード電流 | | ±2 | mA |
| T _j | 接合部温度 | | -40 | 130 | °C |
| T _{stg} | 保存温度 ⁽²⁾ | | -40 | 150 | °C |

- (1) 「絶対最大定格」を上回るストレスが加わった場合、デバイスに永続的な損傷が発生する可能性があります。これはストレスの定格のみについての話で、絶対最大定格において、またはこのデータシートの「推奨動作条件」に示された値を超える他のいかなる条件でも、本製品が正しく動作することを暗に示すものではありません。絶対最大定格の状態が長時間続くと、デバイスの信頼性に影響を与える可能性があります。
- (2) ボード製造時の半田付けでは、現在の JEDEC J-STD-020 仕様に従い、梱装箱またはリール上のデバイス ラベルに記載されている分類を超えないピークリフロー温度条件で、より高い温度をかけることもできます。

7.2 ESD 定格

| | | | 値 | 単位 |
|--------------------|-------|--|-------|----|
| V _(ESD) | 静電気放電 | 人体モデル (HBM)、ANSI/ESDA/JEDEC JS-001 に準拠、すべてのピン ⁽¹⁾ | ±2000 | V |
| | | 荷電デバイス モデル (CDM)、JEDEC 規格 JESD22-C101 準拠、すべてのピン ⁽²⁾ | ±500 | |

- (1) JEDEC のドキュメント JEP155 には、500V HBM であれば標準的な ESD 制御プロセスにより安全な製造が可能であると記載されています。
- (2) JEDEC ドキュメント JEP157 には、250V CDM であれば標準的な ESD 管理プロセスにより安全な製造が可能であると記載されています。

7.3 推奨動作条件

自由気流での動作温度範囲内 (特に記述のない限り)

| | | | 最小値 | 公称値 | 最大値 | 単位 |
|-------------------------------|--|--|---------------------|------|-----|----|
| VDD | 電源電圧 ⁽⁴⁾ | | 1.62 ⁽⁵⁾ | | 3.6 | V |
| V _{CORE} | V _{CORE} ピンの電圧 ⁽²⁾ | | | 1.35 | | V |
| C _{VDD} | VDD と VSS の間に配置されたコンデンサ ⁽¹⁾ | | | 10 | | μF |
| C _{V_{CORE}} | V _{CORE} と VSS の間に配置されたコンデンサ ^{(1) (2)} | | | 470 | | nF |
| T _A | 周囲温度、T パージョン | | -40 | | 105 | °C |
| | 周囲温度、S パージョン | | -40 | | 125 | |
| T _J | 最大接合部温度、T パージョン | | | | 125 | °C |
| T _J | 最大接合部温度、S パージョン | | | | 130 | °C |

自由気流での動作温度範囲内 (特に記述のない限り)

| | | 最小値 | 公称値 | 最大値 | 単位 |
|-------------------|---|-----|-----|-----|-----|
| f _{MCLK} | MCLK, CPUCLK, ULPCLK 周波数、1 フラッシュ待機状態 ⁽³⁾ | | | 32 | MHz |
| | MCLK, CPUCLK, ULPCLK 周波数、0 フラッシュ待機状態 ⁽³⁾ | | | 24 | |

- (1) C_{VDD} と C_{VCORE} は、それぞれ VDD/VSS 間と V_{CO}RE/VSS 間に、本デバイスのピンにできる限り近づけて接続します。C_{VDD} と C_{VCORE} には、容量値の誤差が ±20% までの精度の低 ESR コンデンサを使う必要があります。
- (2) V_{CO}RE ピンは、C_{VCORE} にもみ接続する必要があります。電圧を供給したり、V_{CO}RE ピンに外部負荷を加えたりしないでください。
- (3) 待機状態はシステムコントローラ (SYSCTL) によって自動的に管理されるため、アプリケーションソフトウェアで設定する必要はありません。
- (4) VDD の推奨動作範囲に関して MCLK 周波数への依存はありません。
- (5) 最小 V_{BOR0}(min) まで機能が保証されます。

7.4 熱に関する情報

| 熱評価基準 ⁽¹⁾ | | パッケージ | 値 | 単位 |
|-----------------------|---------------------|------------------|-------|------|
| R _{θJA} | 接合部から周囲への熱抵抗 | VQFN-32 (RHB) | 36.3 | °C/W |
| R _{θJC(top)} | 接合部からケース (上面) への熱抵抗 | | 28.5 | °C/W |
| R _{θJB} | 接合部から基板への熱抵抗 | | 17.2 | °C/W |
| Ψ _{JT} | 接合部から上面への特性パラメータ | | 0.8 | °C/W |
| Ψ _{JB} | 接合部から基板への特性パラメータ | | 17.2 | °C/W |
| R _{θJC(bot)} | 接合部からケース (底面) への熱抵抗 | | 6.9 | °C/W |
| R _{θJA} | 接合部から周囲への熱抵抗 | VSSOP-28 (DGS28) | 78.9 | °C/W |
| R _{θJC(top)} | 接合部からケース (上面) への熱抵抗 | | 38.6 | °C/W |
| R _{θJB} | 接合部から基板への熱抵抗 | | 41.3 | °C/W |
| Ψ _{JT} | 接合部から上面への特性パラメータ | | 3.4 | °C/W |
| Ψ _{JB} | 接合部から基板への特性パラメータ | | 41.0 | °C/W |
| R _{θJC(bot)} | 接合部からケース (底面) への熱抵抗 | | 該当なし | °C/W |
| R _{θJA} | 接合部から周囲への熱抵抗 | VQFN-24 (RGE) | 44.7 | °C/W |
| R _{θJC(top)} | 接合部からケース (上面) への熱抵抗 | | 38.1 | °C/W |
| R _{θJB} | 接合部から基板への熱抵抗 | | 21.9 | °C/W |
| Ψ _{JT} | 接合部から上面への特性パラメータ | | 1.1 | °C/W |
| Ψ _{JB} | 接合部から基板への特性パラメータ | | 21.9 | °C/W |
| R _{θJC(bot)} | 接合部からケース (底面) への熱抵抗 | | 7.1 | °C/W |
| R _{θJA} | 接合部から周囲への熱抵抗 | VSSOP-20 (DGS20) | 91.3 | °C/W |
| R _{θJC(top)} | 接合部からケース (上面) への熱抵抗 | | 29.3 | °C/W |
| R _{θJB} | 接合部から基板への熱抵抗 | | 48.3 | °C/W |
| Ψ _{JT} | 接合部から上面への特性パラメータ | | 0.7 | °C/W |
| Ψ _{JB} | 接合部から基板への特性パラメータ | | 47.9 | °C/W |
| R _{θJC(bot)} | 接合部からケース (底面) への熱抵抗 | | 該当なし | °C/W |
| R _{θJA} | 接合部から周囲への熱抵抗 | WQFN-16 (RTR) | 100.1 | °C/W |
| R _{θJC(top)} | 接合部からケース (上面) への熱抵抗 | | 43.2 | °C/W |
| R _{θJB} | 接合部から基板への熱抵抗 | | 47.4 | °C/W |
| Ψ _{JT} | 接合部から上面への特性パラメータ | | 2.1 | °C/W |
| Ψ _{JB} | 接合部から基板への特性パラメータ | | 47.2 | °C/W |
| R _{θJC(bot)} | 接合部からケース (底面) への熱抵抗 | | 該当なし | °C/W |

7.4 熱に関する情報 (続き)

| 熱評価基準 ⁽¹⁾ | | パッケージ | 値 | 単位 |
|-----------------------|---------------------|--------------|------|------|
| R _{θJA} | 接合部から周囲への熱抵抗 | SOT-16 (DYY) | 86.6 | °C/W |
| R _{θJC(top)} | 接合部からケース (上面) への熱抵抗 | | 39.3 | °C/W |
| R _{θJB} | 接合部から基板への熱抵抗 | | 27.8 | °C/W |
| Ψ _{JT} | 接合部から上面への特性パラメータ | | 1.1 | °C/W |
| Ψ _{JB} | 接合部から基板への特性パラメータ | | 27.8 | °C/W |
| R _{θJC(bot)} | 接合部からケース (底面) への熱抵抗 | | 該当なし | °C/W |

(1) 従来および最新の熱評価基準の詳細については、『[半導体および IC パッケージの熱評価基準](#)』アプリケーションレポートを参照してください。

7.5 電源電流特性

7.5.1 RUN/SLEEP モード

VDD = 3.3V。すべての入力は、0V または VDD に接続されています。出力は、電流のソースまたはシンクを行いません。すべてのペリフェラルはディセーブルです。

| パラメータ | MCLK | -40°C | | 25°C | | 85°C | | 105°C | | 125°C | | 単位 | |
|-----------------------------|--------------------------------|-------|------|------|------|------|------|-------|------|-------|------|------|--------|
| | | 標準値 | 最大値 | 標準値 | 最大値 | 標準値 | 最大値 | 標準値 | 最大値 | 標準値 | 最大値 | | |
| RUN モード | | | | | | | | | | | | | |
| IDD _{RUN} | MCLK=SYSOSC、CoreMark、フラッシュから実行 | 32MHz | 2.3 | 2.3 | 2.3 | 2.3 | 2.4 | mA | | | | | |
| | | 4MHz | 0.52 | 0.52 | 0.54 | 0.56 | 0.60 | | | | | | |
| IDD _{RUN} 、MHz あたり | MCLK=SYSOSC、While(1)、フラッシュから実行 | 32MHz | 40 | 48 | 40 | 50 | 41 | 50 | 42 | 51 | 43 | 56 | μA/MHz |
| | MCLK=SYSOSC、CoreMark、フラッシュから実行 | 32MHz | 72 | 72 | 72 | 73 | 74 | | | | | | |
| | MCLK=SYSOSC、CoreMark、フラッシュから実行 | 4MHz | 130 | 130 | 135 | 140 | 150 | | | | | | |
| SLEEP モード | | | | | | | | | | | | | |
| IDD _{SLEEP} | MCLK=SYSOSC、CPU 停止 | 32MHz | 967 | 1047 | 978 | 1066 | 1002 | 1192 | 1024 | 1301 | 1070 | 1416 | μA |
| | | 4MHz | 356 | 416 | 363 | 441 | 389 | 577 | 411 | 689 | 458 | 809 | |

7.5.2 STOP/STANDBY モード

特に記述のない限り、VDD=3.3V。すべての入力は、0V または VDD に接続されています。出力は、電流のソースまたはシンクを行いません。特に記述のないすべてのペリフェラルはディセーブルです。

| パラメータ | ULPCLK | -40°C | | 25°C | | 85°C | | 105°C | | 125°C | | 単位 | |
|----------------------|--|-------|-----|------|-----|------|-----|-------|-----|-------|-----|-----|----|
| | | 標準値 | 最大値 | 標準値 | 最大値 | 標準値 | 最大値 | 標準値 | 最大値 | 標準値 | 最大値 | | |
| STOP モード | | | | | | | | | | | | | |
| IDD _{STOP0} | SYSOSC=32MHz、USE4MHZSTOP=0、DISABLESTOP=0 | 4MHz | 316 | 342 | 320 | 344 | 323 | 347 | 327 | 352 | 334 | 361 | μA |
| IDD _{STOP1} | SYSOSC=4MHz、USE4MHZSTOP=1、DISABLESTOP=0 | 4MHz | 146 | 167 | 151 | 171 | 155 | 176 | 158 | 182 | 166 | 192 | |
| IDD _{STOP2} | SYSOSC オフ、DISABLESTOP=1、ULPCLK=LFCLK | 32kHz | 42 | 51 | 44 | 54 | 47 | 58 | 50 | 64 | 56 | 76 | |
| STANDBY モード | | | | | | | | | | | | | |

7.5.2 STOP/STANDBY モード (続き)

特に記述のない限り、VDD=3.3V。すべての入力は、0V または VDD に接続されています。出力は、電流のソースまたはシンクを行いません。特に記述のないすべてのペリフェラルはディセーブルです。

| パラメータ | | ULPCLK | -40°C | | 25°C | | 85°C | | 105°C | | 125°C | | 単位 |
|----------------------|---------------------------|--------|-------|-----|------|-----|------|-----|-------|-----|-------|-----|----|
| | | | 標準値 | 最大値 | 標準値 | 最大値 | 標準値 | 最大値 | 標準値 | 最大値 | 標準値 | 最大値 | |
| IDD _{STBY0} | STOPCLKSTBY=0、TIMG0 イネーブル | 32kHz | 1.2 | 1.3 | 1.3 | 1.7 | 2.7 | 6.2 | 4.7 | 12 | 11 | 25 | μA |
| IDD _{STBY1} | STOPCLKSTBY=1、TIMG0 イネーブル | | 0.9 | 1.0 | 1.0 | 1.4 | 2.4 | 5.9 | 4.4 | 12 | 11 | 25 | |
| | STOPCLKSTBY=1、GPIOA イネーブル | | 0.9 | 1.0 | 1.0 | 1.4 | 2.4 | 5.9 | 4.4 | 12 | 10 | 25 | |

7.5.3 SHUTDOWN モード

すべての入力は、0V または VDD に接続されています。出力は、電流のソースまたはシンクを行いません。コアレギュレータはパワーダウンされています。

| パラメータ | | VDD | -40°C | | 25°C | | 85°C | | 105°C | | 125°C | | 単位 |
|---------------------|-------------------|------|-------|-----|------|-----|------|-----|-------|-----|-------|-----|----|
| | | | 標準値 | 最大値 | 標準値 | 最大値 | 標準値 | 最大値 | 標準値 | 最大値 | 標準値 | 最大値 | |
| IDD _{SHDN} | SHUTDOWN モードの電源電流 | 3.3V | 47 | | 61 | | 352 | | 793 | | 2020 | | nA |

7.6 電源シーケンス

7.6.1 POR と BOR

自由気流での動作温度範囲内 (特に記述のない限り)

| パラメータ | | テスト条件 | 最小値 | 標準値 | 最大値 | 単位 |
|--------------------------|--------------------------------|--------------------|------|------|------|------|
| dVDD/dt | VDD (電源電圧) のスルーレート | 立ち上がり | | | 1 | V/μs |
| | | 立ち下がり (2) | | | 0.01 | |
| | | 立ち下がり、STANDBY | | | 0.1 | V/ms |
| V _{POR+} | パワーオンリセット電圧レベル | 立ち上がり (1) | 0.95 | 1.30 | 1.51 | V |
| V _{POR-} | | 立ち下がり (1) | 0.9 | 1.25 | 1.48 | V |
| V _{HYS, POR} | POR ヒステリシス | (1) | 30 | 45 | 60 | mV |
| V _{BOR0+, COLD} | ブラウンアウトリセット電圧レベル 0 (デフォルトのレベル) | コールドスタート、立ち上がり (1) | 1.48 | 1.54 | 1.61 | V |
| V _{BOR0+} | | 立ち上がり (1) (2) | 1.55 | 1.59 | 1.62 | |
| V _{BOR0-} | | 立ち下がり (1) (2) | 1.54 | 1.58 | 1.61 | |
| V _{BOR0, STBY} | | STANDBY モード (1) | 1.51 | 1.57 | 1.61 | |
| V _{BOR1+} | ブラウンアウトリセット電圧レベル 1 | 立ち上がり (1) (2) | 2.13 | 2.18 | 2.23 | V |
| V _{BOR1-} | | 立ち下がり (1) (2) | 2.10 | 2.15 | 2.19 | |
| V _{BOR2+} | ブラウンアウトリセット電圧レベル 2 | 立ち上がり (1) (2) | 2.72 | 2.77 | 2.82 | V |
| V _{BOR2-} | | 立ち下がり (1) (2) | 2.69 | 2.74 | 2.79 | |
| V _{BOR3+} | ブラウンアウトリセット電圧レベル 3 | 立ち上がり (1) (2) | 2.88 | 2.97 | 3.04 | V |
| V _{BOR3-} | | 立ち下がり (1) (2) | 2.85 | 2.94 | 3.01 | |
| V _{HYS, BOR} | ブラウンアウトリセットのヒステリシス | レベル 0 (1) | | 15 | 21 | mV |
| | | レベル 1~3 (1) | | 34 | 40 | |

7.6.1 POR と BOR (続き)

自由気流での動作温度範囲内 (特に記述のない限り)

| パラメータ | | テスト条件 | 最小値 | 標準値 | 最大値 | 単位 |
|----------------------|----------|--------------------|-----|-----|-----|----|
| T _{PD, BOR} | BOR 伝搬遅延 | RUN/SLEEP/STOP モード | | | 10 | μs |
| | | STANDBY モード | | | 100 | μs |

- (1) $|dVDD/dt| \leq 3V/s$
- (2) デバイスは RUN、SLEEP、STOP モードで動作しています。

7.6.2 電源ランブ

図 7-1 に、パワーアップ / パワーダウン時の POR-、POR+、BOR0-、BOR0+ の関係を示します。

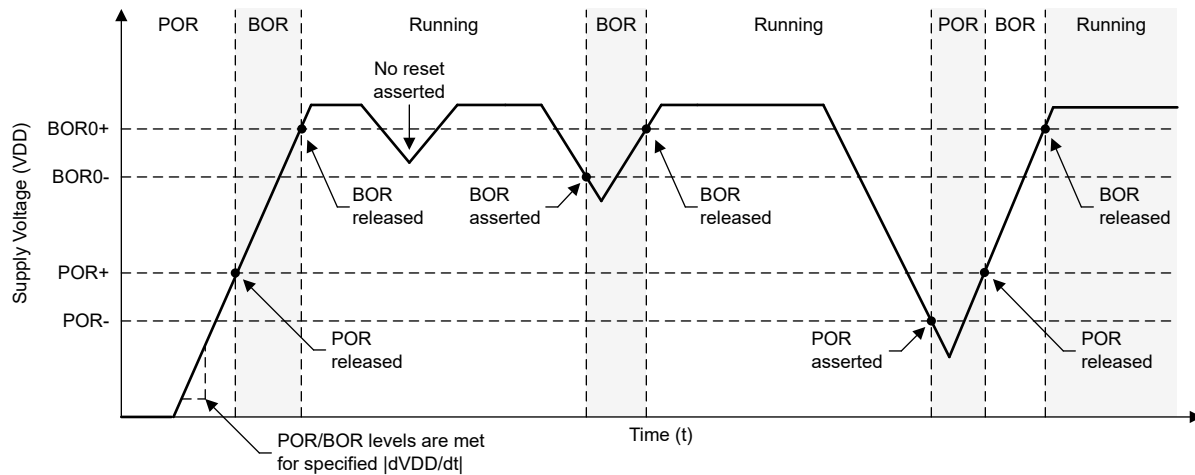


図 7-1. パワー サイクルの POR と BOR の条件

7.7 フラッシュメモリの特性

自由気流での動作温度範囲内 (特に記述のない限り)

| パラメータ | | テスト条件 | 最小値 | 標準値 | 最大値 | 単位 |
|------------------------------|--------------------------------------|--------------------------------|------|-----|-----|----------|
| 電源 | | | | | | |
| VDD _{PGM/ERASE} | 書き込みと消去の電源電圧 | | 1.62 | | 3.6 | V |
| IDDERASE | 消去動作中の VDD から電源電流 | 電源電流の差分 | | 2 | | mA |
| IDDPGM | 書き込み動作中の VDD から電源電流 | 電源電流の差分 | | 2.5 | | mA |
| 耐久性 | | | | | | |
| NWEC _(LOWER) | 消去 / 書き込みサイクル耐久性 (フラッシュの下位 32KB) (1) | | 100 | | | k サイクル |
| NWEC _(UPPER) | 消去 / 書き込みサイクル耐久性 (フラッシュの残り) (1) | | 10 | | | k サイクル |
| NE _(MAX) | 故障に至るまでの全消去動作回数 (2) | | 802 | | | k 回の消去動作 |
| NW _(MAX) | セクタが消去されるまでのワード線あたりの書き込み動作回数 (3) | | | | 83 | 書き込み動作 |
| 保持 | | | | | | |
| t _{RET_85} | フラッシュメモリのデータ保持 | -40°C ≤ T _j ≤ 85°C | 60 | | | 年 |
| t _{RET_105} | フラッシュメモリのデータ保持 | -40°C ≤ T _j ≤ 105°C | 11.4 | | | 年 |
| 書き込みと消去のタイミング | | | | | | |
| t _{PROG (WORD, 64)} | フラッシュワードの書き込み時間 (4) (6) | | | 50 | 275 | μs |

7.7 フラッシュメモリの特性 (続き)

自由気流での動作温度範囲内 (特に記述のない限り)

| パラメータ | | テスト条件 | 最小値 | 標準値 | 最大値 | 単位 |
|-----------------------------|------------------------|--|-----|-----|-----|----|
| t _{PROG} (SEC, 64) | 1KB セクタの書き込み時間 (5) (6) | | | 6.4 | | ms |
| t _{ERASE} (SEC) | セクタの消去時間 | 2k 以下の消去 / 書き込みサイクル、T _j ≥ 25°C | | 4 | 20 | ms |
| t _{ERASE} (SEC) | セクタの消去時間 | 10k 以下の消去 / 書き込みサイクル、T _j ≥ 25°C | | 20 | 150 | ms |
| t _{ERASE} (SEC) | セクタの消去時間 | 10k 以下の消去 / 書き込みサイクル | | 20 | 200 | ms |
| t _{ERASE} (BANK) | バンクの消去時間 | 10k 以下の消去 / 書き込みサイクル | | 22 | 220 | ms |

- (1) EEPROM エミュレーション アプリケーションを可能にするため、下位 32KB のフラッシュ アドレス空間はより優れた消去 / 書き込み耐久性をサポートしています。32KB 以下のフラッシュ メモリを内蔵したデバイスでは、フラッシュ メモリ全体が NWEC_(LOWER) の消去 / 書き込みサイクルをサポートしています。
- (2) 故障に至るまでにフラッシュによってサポートされる消去動作の累積回数。セクタ消去またはバンク消去動作は、1 回の消去動作と見なします。
- (3) ワード線を消去するまでに、許容されるワード線あたりの書き込み動作の最大回数。同じワード線への追加書き込みが必要な場合、ワード線あたりの書き込み動作の最大回数に達すると、セクタ消去が必要です。
- (4) 書き込み時間は、書き込みコマンドがトリガされてから、フラッシュ コントローラでコマンド完了割り込みフラグがセットされるまでの時間として定義されます。
- (5) セクタ書き込み時間は、最初のワード書き込みコマンドがトリガされてから、最後のワード書き込みコマンドが完了し、フラッシュ コントローラで割り込みフラグがセットされるまでの時間として定義されます。この時間には、セクタの書き込み中にソフトウェアが (最初のフラッシュ ワードの後に) 各フラッシュ ワードをフラッシュ コントローラに読み込むために必要な時間が含まれます。
- (6) フラッシュ ワード サイズは 64 データ ビット (8 バイト) です。ECC 付きデバイスの場合、フラッシュ ワード サイズの合計は 72 ビット (64 データ ビット + 8 ECC ビット) です。

7.8 タイミング特性

VDD=3.3V、T_a=25°C (特に記述のない限り)

| パラメータ | | テスト条件 | 最小値 | 標準値 | 最大値 | 単位 |
|---------------------------|---|---------------|-----|-----|-----|------|
| ウェークアップ タイミング | | | | | | |
| t _{WAKE, SLEEP} | SLEEP から RUN までのウェークアップ時間 (1) | | | 2 | | サイクル |
| t _{WAKE, STOP} | STOP1 から RUN までのウェークアップ時間 (SYSOSC イネーブル) (1) | | | 14 | | µs |
| | STOP2 から RUN までのウェークアップ時間 (SYSOSC ディセーブル) (1) | | | 13 | | µs |
| t _{WAKE, STBY} | STANDBY から RUN までのウェークアップ時間 (1) | | | 15 | | µs |
| t _{WAKE, SHDN} | SHUTDOWN から RUN までのウェークアップ時間 | 高速ブートがイネーブル | | 214 | | µs |
| t _{WAKE, SHDN} | SHUTDOWN から RUN までのウェークアップ時間 | 高速ブートがディセーブル | | 230 | | µs |
| 非同期高速クロック要求タイミング | | | | | | |
| t _{DELAY} | 非同期要求のエッジから最初の 32MHz MCLK エッジまでの遅延時間 | モードは SLEEP2 | | 0.9 | | µs |
| | | モードは STOP1 | | 2.4 | | µs |
| | | モードは STOP2 | | 0.9 | | µs |
| | | モードは STANDBY1 | | 3.2 | | µs |
| スタートアップ タイミング | | | | | | |
| t _{START, RESET} | リセット / パワーアップからのデバイスのコールド スタートアップ時間 (2) | 高速ブートがイネーブル | | 241 | | µs |
| | | 高速ブートがディセーブル | | 284 | | µs |
| NRST タイミング | | | | | | |

7.8 タイミング特性 (続き)

VDD=3.3V、T_a=25°C (特に記述のない限り)

| パラメータ | | テスト条件 | 最小値 | 標準値 | 最大値 | 単位 |
|-------------------------------|---------------------------------|--------------|-----|-----|-----|----|
| t _{RST} 、 BOOTRST | BOOTRST を生成するための NRST ピンの最小パルス幅 | ULPCLK≥4MHz | | 2 | | μs |
| | | ULPCLK=32kHz | | 100 | | μs |
| t _{RST} 、POR | POR を生成するための NRST ピンの最小パルス幅 | | | 1 | | s |

- (1) ウェークアップ時間は、GPIO グリッチ フィルタは無効 (FILTEREN = 0x0)、高速ウェークアップは有効 (FASTWAKEONLY = 1) の条件で、外部信号のエッジ (GPIO ウェークアップ イベント) から、最初の CPU 命令が実行されるまでの時間として測定されます。
- (2) 起動時間は、VDD が VBOR0+ と交差 (コールド スタートアップ) した時刻から、ユーザー プログラムの最初の命令が実行された時刻までの時間として測定されます。

7.9 クロック仕様

7.9.1 システム発振器 (SYSOSC)

自由気流での動作温度範囲内 (特に記述のない限り)

| パラメータ | | テスト条件 | 最小値 | 標準値 | 最大値 | 単位 |
|--|--|---|------|-------|------|-----|
| f _{SYSOSC} | 出荷時に調整された SYSOSC 周波数 | SYSOSCCFG.FREQ=00 (ベース) | | 32 | | MHz |
| | | SYSOSCCFG.FREQ=01 | | 4 | | |
| | ユーザー調整された SYSOSC 周波数 | SYSOSCCFG.FREQ=10、 SYSOSCSTRIMUSER.FREQ=10 | | 24 | | |
| | | SYSOSCCFG.FREQ=10、 SYSOSCSTRIMUSER.FREQ=01 | | 16 | | |
| | 周波数補正ループ (FCL) がイネーブルで、 理想的な R _{OSC} 抵抗を想定した場合の SYSOSC 周波数精度 (1) (2) | SETUSEFCL=1、T _a = 25°C | | -0.41 | 0.58 | % |
| | | SETUSEFCL=1、-40°C ≤ T _a ≤ 85°C | | -0.80 | 0.93 | |
| | | SETUSEFCL=1、-40°C ≤ T _a ≤ 105°C | | -0.80 | 1.09 | |
| | | SETUSEFCL=1、-40°C ≤ T _a ≤ 125°C | | -0.80 | 1.30 | |
| | 周波数補正ループ (FCL) がイネーブルのとき の SYSOSC 精度、R _{OSC} 抵抗を R _{OSC} ピン に配置、出荷時にトリムされた周波数用 (1) | SETUSEFCL=1、T _a = 25°C、±0.1% ±25ppm R _{OSC} | | -0.5 | 0.7 | % |
| | | SETUSEFCL=1、-40°C ≤ T _a ≤ 85°C、 ±0.1% ±25ppm R _{OSC} | | -1.1 | 1.2 | |
| SETUSEFCL=1、-40°C ≤ T _a ≤ 105°C、 ±0.1% ±25ppm R _{OSC} | | | -1.1 | 1.4 | | |
| 周波数補正ループ (FCL) がディセーブルの ときの SYSOSC 精度、32MHz | SETUSEFCL=1、-40°C ≤ T _a ≤ 125°C、 ±0.1% ±25ppm R _{OSC} | | -1.1 | 1.7 | % | |
| | SETUSEFCL=0、 SYSOSCCFG.FREQ=00、-40°C ≤ T _a ≤ 125°C | | -2.6 | 1.8 | | |
| f _{SYSOSC} | 出荷時に調整された周波数 4MHz の場合、 周波数補正ループ (FCL) がディセーブルの ときの SYSOSC 精度 | SETUSEFCL=0、 SYSOSCCFG.FREQ=01、-40°C ≤ T _a ≤ 125°C | -2.7 | | 2.3 | % |
| R _{OSC} | ROSC ピンと VSS の間の外付け抵抗 (1) | SETUSEFCL=1 | | 100 | | kΩ |
| t _{settle, SYSOSC} | 目標精度に達するまでのセトリング タイム (3) | SETUSEFCL=1、±0.1% 25ppm の R _{OSC} (1) | | | 30 | μs |
| f _{settle, SYSOSC} | t _{settle} の間の f _{SYSOSC} の追加アンダーシュート 精度 (3) | SETUSEFCL=1、±0.1% 25ppm の R _{OSC} (1) | -11 | | | % |

- (1) SYSOSC 周波数補正ループ (FCL) を使うと、本デバイスの ROSC ピンと VSS との間に接続すべき外部リファレンス抵抗 (R_{OSC}) によって、SYSOSC の精度を高めることができます。±0.1% 25ppm の R_{OSC} に対する精度を示しています。公差の緩い抵抗も使用できます (SYSOSC の精度は低下します)。さまざまな R_{OSC} 精度での SYSOSC 精度の計算方法の詳細については、テクニカルリファレンス マニュアルの「SYSOSC」のセクションを参照してください。FCL をイネーブルしない場合には、R_{OSC} を実装する必要はありません。
- (2) デバイスの精度のみを表します。最終的な精度を判定するには、使用する ROSC 抵抗の公差と温度ドリフトを、この仕様と組み合わせる必要があります。±0.1% ±25ppm R_{OSC} についての性能が、基準点として示されています。
- (3) SYSOSC がウェークアップするとき (たとえば、低消費電力モードを終了するとき)、FCL がイネーブルなら、SYSOSC は最初に目標周波数 f_{SYSOSC} を、時間 t_{settle, SYSOSC} にわたって、最大 f_{settle, SYSOSC} の追加誤差だけアンダーシュートします。目標の精度はこの時間後に達成されません。

7.9.2 低周波数発振器 (LFOSC)

自由気流での動作温度範囲内 (特に記述のない限り)

| パラメータ | | テスト条件 | 最小値 | 標準値 | 最大値 | 単位 |
|--------------------|-----------|--------------------------------|-----|-------|-----|----|
| f _{LFOSC} | LFOSC 周波数 | | | 32768 | | Hz |
| | LFOSC 精度 | -40°C ≤ T _a ≤ 125°C | -5 | | 5 | % |
| | | -40°C ≤ T _a ≤ 85°C | -3 | | 3 | % |

7.9.2 低周波数発振器 (LFOSC) (続き)

自由気流での動作温度範囲内 (特に記述のない限り)

| パラメータ | | テスト条件 | 最小値 | 標準値 | 最大値 | 単位 |
|-------------------------------|-----------------|-------|-----|-----|-----|----|
| t_{start} , LFOSC | LFOSC スタートアップ時間 | | | 1.7 | | ms |

7.10 デジタル IO

7.10.1 電気的特性

電源電圧が推奨範囲内で、自由気流の動作温度範囲内のとき (特に記述のない限り)。

| パラメータ | | テスト条件 | 最小値 | 標準値 | 最大値 | 単位 |
|------------------|----------------------|---------------------------------|-----------------------------------|----------------------------|---------------------------|------------|
| V_{IH} | High レベル入力電圧 | ODIO (1) | $V_{\text{DD}} \geq 1.62\text{V}$ | $0.7 \cdot V_{\text{DD}}$ | 5.5 | V |
| | | | $V_{\text{DD}} \geq 2.7\text{V}$ | 2 | 5.5 | V |
| | | すべての I/O (ODIO とリセットを 除く) | $V_{\text{DD}} \geq 1.62\text{V}$ | $0.7 \cdot V_{\text{DD}}$ | $V_{\text{DD}} + 0.3$ | V |
| V_{IL} | Low レベル入力電圧 | ODIO | $V_{\text{DD}} \geq 1.62\text{V}$ | -0.3 | $0.3 \cdot V_{\text{DD}}$ | V |
| | | | $V_{\text{DD}} \geq 2.7\text{V}$ | -0.3 | 0.8 | V |
| | | すべての I/O (ODIO とリセットを 除く) | $V_{\text{DD}} \geq 1.62\text{V}$ | -0.3 | $0.3 \cdot V_{\text{DD}}$ | V |
| V_{HYS} | ヒステリシス | ODIO | | $0.05 \cdot V_{\text{DD}}$ | | V |
| | | すべての I/O (ODIO を除く) | | $0.1 \cdot V_{\text{DD}}$ | | V |
| I_{Ikg} | ハイ インピーダンスのリーク 電流 | SDIO (2) (3) | | | ± 50 (4) | nA |
| R_{PU} | プルアップ抵抗 | すべての I/O (ODIO を除く) | | 40 | | k Ω |
| R_{PD} | プルダウン抵抗 | | | 40 | | k Ω |
| C_{i} | 入力容量 | | | 5 | | pF |

7.10.1 電気的特性 (続き)

電源電圧が推奨範囲内で、自由気流の動作温度範囲内のとき (特に記述のない限り)。

| パラメータ | | テスト条件 | | 最小値 | 標準値 | 最大値 | 単位 |
|-----------------|--------------|-------|---|----------|-----|-----|----|
| V _{OH} | High レベル出力電圧 | SDIO | VDD ≥ 2.7V、 I _{IO} _{max} = 6mA VDD ≥ 1.71V、 I _{IO} _{max} = 2mA VDD ≥ 1.62V、 I _{IO} _{max} = 1.5mA -40°C ≤ T _J ≤ 25°C | VDD-0.4 | | | V |
| | | | VDD ≥ 2.7V、 I _{IO} _{max} = 6mA VDD ≥ 1.71V、 I _{IO} _{max} = 2mA VDD ≥ 1.62V、 I _{IO} _{max} = 1.5mA -40°C ≤ T _J ≤ 130°C | VDD-0.45 | | | |
| | | HSIO | VDD ≥ 2.7V、DRV=1、 I _{IO} _{max} = 6mA VDD ≥ 1.71V、DRV=1、 I _{IO} _{max} = 3mA VDD ≥ 1.62V、DRV=1、 I _{IO} _{max} = 2mA -40°C ≤ T _J ≤ 25°C | VDD-0.4 | | | |
| | | | VDD ≥ 2.7V、DRV=1、 I _{IO} _{max} = 6mA VDD ≥ 1.71V、DRV=1、 I _{IO} _{max} = 3mA VDD ≥ 1.62V、DRV=1、 I _{IO} _{max} = 2mA -40°C ≤ T _J ≤ 130°C | VDD-0.4 | | | |
| | | | VDD ≥ 2.7V、DRV=0、 I _{IO} _{max} = 4mA VDD ≥ 1.71V、DRV=0、 I _{IO} _{max} = 2mA VDD ≥ 1.62V、DRV=0、 I _{IO} _{max} = 1.5mA -40°C ≤ T _J ≤ 25°C | VDD-0.45 | | | |
| | | | VDD ≥ 2.7V、DRV=0、 I _{IO} _{max} = 4mA VDD ≥ 1.71V、DRV=0、 I _{IO} _{max} = 2mA VDD ≥ 1.62V、 I _{IO} _{max} = 1.5mA -40°C ≤ T _J ≤ 130°C | VDD-0.45 | | | |

7.10.1 電気的特性 (続き)

電源電圧が推奨範囲内で、自由気流の動作温度範囲内のとき (特に記述のない限り)。

| パラメータ | | テスト条件 | | 最小値 | 標準値 | 最大値 | 単位 | |
|-----------------|-------------|-------|--|---|-----|------|----|------|
| V _{OL} | Low レベル出力電圧 | SDIO | VDD ≥ 2.7V、 I _{IO} _{max} = 6mA VDD ≥ 1.71V、 I _{IO} _{max} = 2mA VDD ≥ 1.62V、 I _{IO} _{max} = 1.5mA -40°C ≤ T _j ≤ 25°C | | | 0.4 | V | |
| | | | VDD ≥ 2.7V、 I _{IO} _{max} = 6mA VDD ≥ 1.71V、 I _{IO} _{max} = 2mA VDD ≥ 1.62V、 I _{IO} _{max} = 1.5mA -40°C ≤ T _j ≤ 130°C | | | 0.45 | | |
| | | HSIO | VDD ≥ 2.7V、DRV = 1、 I _{IO} _{max} = 6mA VDD ≥ 1.71V、DRV = 1、 I _{IO} _{max} = 3mA VDD ≥ 1.62V、DRV = 1、 I _{IO} _{max} = 2mA T _j ≤ 85°C | | | 0.4 | | |
| | | | VDD ≥ 2.7V、DRV = 1、 I _{IO} _{max} = 6mA VDD ≥ 1.71V、DRV = 1、 I _{IO} _{max} = 3mA VDD ≥ 1.62V、DRV = 1、 I _{IO} _{max} = 2mA -40°C ≤ T _j ≤ 130°C | | | 0.45 | | |
| | | | VDD ≥ 2.7V、DRV = 0、 I _{IO} _{max} = 4mA VDD ≥ 1.71V、DRV = 0、 I _{IO} _{max} = 2mA VDD ≥ 1.62V、DRV = 0、 I _{IO} _{max} = 1.5mA T _j ≤ 85°C | | | 0.4 | | |
| | | | VDD ≥ 2.7V、DRV = 0、 I _{IO} _{max} = 4mA VDD ≥ 1.71V、DRV = 0、 I _{IO} _{max} = 2mA VDD ≥ 1.62V、DRV = 0、 I _{IO} _{max} = 1.5mA -40°C ≤ T _j ≤ 130°C | | | 0.45 | | |
| | | | ODIO | VDD ≥ 2.7V、I _{OL,max} = 8mA VDD ≥ 1.71V、I _{OL,max} = 4mA -40°C ≤ T _j ≤ 25°C | | | | 0.4 |
| | | | | VDD ≥ 2.7V、I _{OL,max} = 8mA VDD ≥ 1.71V、I _{OL,max} = 4mA -40°C ≤ T _j ≤ 130°C | | | | 0.45 |

- (1) I/O タイプ: ODIO = 5V 許容オープンドレイン、SDIO = 標準駆動、HSIO = 高速
- (2) リーク電流は、対応するピンに VSS または VDD を印加して計測されます (特に記述のない限り)。
- (3) デジタル ポートピンのリーク電流は個別に計測されます。ポートピンは入力として選択され、プルアップ / プルダウン抵抗は無効化されています。
- (4) この値は、SDIO がアナログ入力と多重化されていない場合の値です。SDIO がアナログ入力と多重化されている場合、リーク電流は最大 100nA になる可能性があります。

7.10.2 スイッチング特性

電源電圧が推奨範囲内で、自由気流の動作温度範囲内のとき (特に記述のない限り)。

| パラメータ | | テスト条件 | | 最小値 | 標準値 | 最大値 | 単位 |
|--------------------------------|-------------------|-------------------|--|-----|-----|----------------------|-----|
| f _{max} | ポート出力周波数 | SDIO (1) | VDD ≥ 1.71V、C _L = 20pF | | | 16 | MHz |
| | | | VDD ≥ 2.7V、C _L = 20pF | | | 32 | |
| | | HSIO | VDD ≥ 1.71V、DRV = 0、C _L = 20pF | | | 16 | |
| | | | VDD ≥ 1.71V、DRV = 1、C _L = 20pF | | | 24 | |
| | | | VDD ≥ 2.7V、DRV = 0、C _L = 20pF | | | 32 | |
| | | ODIO | VDD ≥ 1.71V、FM [†] 、C _L = 20pF ~ 100pF | | | 1 | |
| t _r 、t _f | 出力立ち上がり / 立ち下がり時間 | ODIO を除くすべての出力ポート | VDD ≥ 1.71V | | | 0.3*f _{max} | s |

7.10.2 スイッチング特性 (続き)

電源電圧が推奨範囲内で、自由気流の動作温度範囲内のとき (特に記述のない限り)。

| パラメータ | | テスト条件 | | 最小値 | 標準値 | 最大値 | 単位 |
|-------|-----------|-------|--|------------|-----|-----|----|
| t_f | 出力立ち下がり時間 | ODIO | VDD \geq 1.71V, FM*, CL = 20pF~100pF | 20*VDD/5.5 | | 120 | ns |

(1) I/O タイプ: ODIO = 5V 許容オープンドレイン、SDIO = 標準駆動、HSIO = 高速

7.11 アナログ マルチプレクサ VBOOST

自由気流での動作温度範囲内 (特に記述のない限り)

| パラメータ | | テスト条件 | 最小値 | 標準値 | 最大値 | 単位 |
|------------------|------------------|--|-----|-----|-----|---------|
| I_{VBST} | VBOOST 電流加算器 | MCLK/ULPCLK は LFCLK | 0.8 | | | μ A |
| | | MCLK/ULPCLK は LFCLK ではなく、SYSOSC の周波数は 4MHz | 8.5 | | | |
| $t_{START,VBST}$ | VBOOST スタートアップ時間 | | 12 | | | μ s |

7.12 ADC

7.12.1 電気的特性

電源電圧が推奨範囲内で、自由気流の動作温度範囲内のとき (特に記述のない限り)。すべての代表値は 25°C で測定されており、すべての精度パラメータは 12 ビット分解能モードを使用して測定されています (特に記述のない限り)。

| パラメータ | | テスト条件 | 最小値 | 標準値 | 最大値 | 単位 |
|----------------------------|---------------------------|---|------|-----|------|------------|
| $V_{in(ADC)}$ | アナログ入力電圧範囲 ⁽¹⁾ | すべての ADC アナログ入力ピンに適用されます | 0 | | VDD | V |
| V_{R+} | 正の ADC リファレンス電圧 | VDD から供給される V_{R+} | VDD | | | V |
| | | 外部リファレンス電圧ピン (VREF+) から供給される V_{R+} | 1.4 | | VDD | V |
| | | 内部リファレンス電圧 (VREF) から供給される V_{R+} | VREF | | | V |
| V_{R-} | 負の ADC リファレンス電圧 | | 0 | | | V |
| F_S | ADC サンプル周波数 | RES = 0x0 (12 ビット モード)、外部リファレンス電圧 | | | 1.68 | MSPS |
| $I_{(ADC)}$ ⁽²⁾ | VDD 端子に流れ込む動作電源電流 | $F_S = 1\text{MSPS}$ 、内部リファレンス電圧はオフ、 $V_{R+} = VDD$ | 454 | | 600 | μ A |
| | | $F_S = 200\text{kSPS}$ 、内部リファレンス電圧はオン、 $V_{R+} = VREF = 2.5V$ | 300 | | 435 | |
| $C_{S/H}$ | ADC サンプル ホールド容量 | | 3.3 | | 7 | pF |
| R_{in} | ADC サンプルング スイッチ抵抗 | | 0.5 | | 1 | k Ω |
| ENOB | 有効ビット数 | 内部リファレンス電圧、 $V_{R+} = VREF = 2.5V$ 、 $F_{in} = 10\text{kHz}$ | 10 | | 10.2 | ビット |
| | | 外部リファレンス電圧、 $F_{in} = 10\text{kHz}$ ⁽³⁾ | 11 | | 11.1 | |
| SNR | 信号対雑音比 | 外部リファレンス電圧 ⁽³⁾ | 68 | | 71 | dB |
| | | 内部リファレンス電圧、 $V_{R+} = VREF = 2.5V$ | 63 | | 65 | |
| PSRR _{DC} | 電源除去比、DC | 外部リファレンス電圧 ⁽³⁾ 、VDD = VDD _(min) ~ VDD _(max) | 63 | | 68 | dB |
| | | VDD = VDD _(min) ~ VDD _(max) 内部リファレンス電圧、 $V_{R+} = VREF = 2.5V$ | 49 | | 55 | |
| PSRR _{AC} | 電源除去比、AC | 外部リファレンス電圧 ⁽³⁾ 、 $\Delta VDD = 0.1V$ (1kHz 時) | | | 61 | dB |
| | | $\Delta VDD = 0.1V$ (1kHz 時) 内部リファレンス電圧、 $V_{R+} = VREF = 2.5V$ | | | 49 | |
| T_{wakeUp} | ADC ウェークアップ時間 | 内部リファレンス電圧はオンであると仮定 | | | 1 | μ s |
| $V_{SupplyMon}$ | 電源モニタ分圧器 (VDD/3) の精度 | ADC の入力チャネル: 電源モニタ ⁽⁴⁾ | -1.5 | | +1.5 | % |
| $I_{SupplyMon}$ | 電源モニタ分圧器の消費電流 | ADC の入力チャネル: 電源モニタ | | | 10 | μ A |

(1) 有効な変換結果を得るには、選択された ADC リファレンス電圧の範囲内 ($V_{R+} \sim V_{R-}$) にアナログ入力電圧範囲が含まれている必要があります。

(2) 内部リファレンス電圧 (VREF) の消費電流は、消費電流パラメータ ($I_{(ADC)}$) には含まれません。

- (3) 外部リファレンス電圧のすべての仕様は、 $V_{R+} = VREF+ = VDD = 3.3V$ かつ $V_{R-} = VREF- = VSS = 0V$ の条件で、VREF+ ピンの外部容量 1 μ F として測定されたものです。
- (4) アナログ電源モニタ。チャンネル 15 のアナログ入力は切り離されており、分圧器 (VDD/3) と内部的に接続されています。

7.12.2 スイッチング特性

電源電圧が推奨範囲内で、自由気流の動作温度範囲内のとき (特に記述のない限り)。

| パラメータ | | テスト条件 | 最小値 | 標準値 | 最大値 | 単位 |
|-------------------------|----------------------------------|--|------|-----|-----|-------------|
| f_{ADCCLK} | ADC クロック周波数 | | 4 | | 32 | MHz |
| $t_{ADC\ trigger}$ | ソフトウェアトリガの最小幅 | | 3 | | | ADCCLK サイクル |
| t_{Sample} | サンプリング時間 (OPA なし) | 12 ビット モード、 $R_S = 50\Omega$ 、 $C_{pext} = 10pF$ | 156 | | | ns |
| t_{Sample_PGA} | サンプリング時間 (OPA あり) ⁽¹⁾ | 12 ビット モード GBW = 0x1、PGA ゲイン = x1 | 0.31 | | | μ s |
| | | GBW = 0x1、PGA ゲイン = x32 | 1.5 | | | μ s |
| t_{Sample_GPAMP} | サンプリング時間 (GPAMP あり) | 12 ビット モード | 2.5 | | | μ s |
| $t_{Sample_SupplyMon}$ | サンプリング時間 (電源モニタ (VDD/3) あり) | 12 ビット モード | 3 | | | μ s |

- (1) OPA を備えたデバイスにのみ適用されます。

7.12.3 直線性パラメータ

電源電圧が推奨範囲内で、自由気流の動作温度範囲内のとき (特に記述のない限り)。すべての代表値は 25°C で測定されており、すべての直線性パラメータは 12 ビット分解能モードを使用して測定されています (特に記述のない限り)。⁽¹⁾

| パラメータ | | テスト条件 | 最小値 | 標準値 | 最大値 | 単位 |
|-------|--------------------------------|------------------------------------|------|-----|------|-----|
| E_I | 積分直線性誤差 (INL) | 外部リファレンス電圧 ⁽²⁾ | -2.0 | | +2.0 | LSB |
| E_D | 微分直線性誤差 (DNL) ミッシングコードなしを保証 | 外部リファレンス電圧 ⁽²⁾ | -1.0 | | +1.0 | LSB |
| E_O | オフセット エラー | 外部リファレンス電圧 ⁽²⁾ | -3 | | 3 | mV |
| | | 内部リファレンス電圧、 $V_{R+} = VREF = 2.5V$ | -3 | | 3 | mV |
| E_G | ゲイン誤差 | 外部リファレンス電圧 ⁽²⁾ | -3 | | 3 | LSB |

- (1) 総合未調整誤差 (TUE) は、次の式を使用して、 E_I 、 E_O 、 E_G から計算できます。TUE = $\sqrt{(E_I)^2 + |E_O|^2 + E_G^2}$
注: 上記の式が正確であるためには、すべての誤差を同じ単位 (通常は LSB) に変換する必要があります。
- (2) 外部リファレンス電圧のすべての仕様は、 $V_{R+} = VREF+ = VDD = 3.3V$ かつ $V_{R-} = VREF- = VSS = 0V$ の条件で、VREF+ ピンの外部容量 1 μ F として測定されたものです。

7.12.4 代表的な接続図

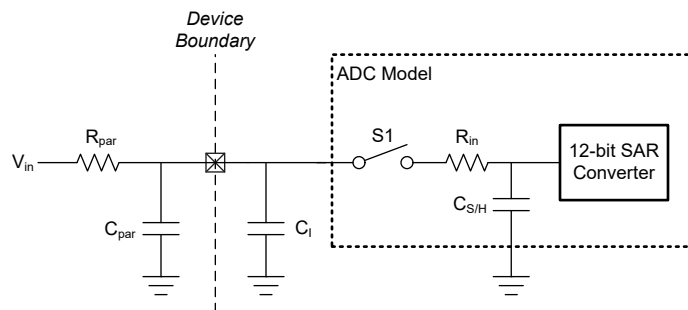


図 7-2. ADC 入力ネットワーク

- R_{in} と $C_{S/H}$ の値については、「ADC 電気的特性」を参照してください。
- C_I の値については、「デジタル IO 電気的特性」を参照してください。
- C_{par} と R_{par} は外部 ADC 入力回路の寄生容量および抵抗を表します。

次の式を使用して、ADC 変換に必要な最小サンプリング時間 (T) を求めます。

- $\tau = (R_{par} + R_{in}) \times C_{S/H} + R_{par} \times (C_{par} + C_I)$
- $K = \ln(2^n / \text{セトリング誤差}) - \ln((C_{par} + C_I) / C_{S/H})$
- $T (\text{最小サンプリング時間}) = K \times \tau$

7.13 温度センサ

自由気流での動作温度範囲内 (特に記述のない限り)

| パラメータ | | テスト条件 | 最小値 | 標準値 | 最大値 | 単位 |
|----------------------|---------------------|---|-------|-------|-------|-------|
| TS _{TRIM} | 出荷時調整温度 (1) | ADC および VREF の構成: RES = 0 (12 ビット モード)、VRSEL = 2h (内部 VREF)、BUFCONFIG = 1h (1.4V VREF)、ADC t _{Sample} = 12.5μs | 27 | 30 | 33 | °C |
| TS _c | 温度係数 | | -1.84 | -1.75 | -1.66 | mV/°C |
| t _{SET, TS} | 温度センサのセトリング タイム (2) | | | 2.5 | 10 | μs |

- ユーザー校正により、より高い絶対精度を実現できます。
- これは、ADC で測定したときに温度センサがセトリングするために必要な最大時間です。温度センサを測定するとき、ADC の最小サンプリング時間を指定するために使用できます。

7.14 VREF

7.14.1 電圧特性

電源電圧が推奨範囲内で、自由気流の動作温度範囲内のとき (特に記述のない限り)。

| パラメータ | | テスト条件 | 最小値 | 標準値 | 最大値 | 単位 |
|--------------------|-------------------|---------------|-------|-----|-------|----|
| VDD _{min} | VREF 動作に必要な最低電源電圧 | BUFCONFIG = 1 | 1.62 | | | V |
| | | BUFCONFIG = 0 | 2.7 | | | |
| VREF | リファレンス電圧の出力電圧 | BUFCONFIG = 1 | 1.379 | 1.4 | 1.421 | V |
| | | BUFCONFIG = 0 | 2.462 | 2.5 | 2.538 | |

7.14.2 電気的特性

電源電圧が推奨範囲内で、自由気流の動作温度範囲内のとき (特に記述のない限り)。

| パラメータ | | テスト条件 | 最小値 | 標準値 | 最大値 | 単位 |
|----------------------|-----------------------------------|--|-----|-----|-----|--------|
| I _{VREF} | VREF の動作電源電流 | BUFCONFIG = {0, 1}、無負荷 | | 74 | 100 | μA |
| TC _{VREF} | VREF の温度係数 (1) | BUFCONFIG = {0, 1} | | | 200 | ppm/°C |
| TC _{drift} | VREF の長期ドリフト | 時間=1000 時間、BUFCONFIG = {0, 1}、T = 25°C | | | 300 | ppm |
| PSRR _{DC} | VREF 電源除去比、DC | VDD = 1.7V~VDDmax、BUFCONFIG = 1 | 59 | 64 | | dB |
| | | VDD = 2.7V~VDDmax、BUFCONFIG = 0 | 49 | 53 | | |
| V _{noise} | VREF 出力での RMS ノイズ (0.1Hz ~100MHz) | BUFCONFIG = 1 | | 500 | | μVrms |
| | | BUFCONFIG = 0 | | 750 | | |
| ADC F _s | サポートされている最大 ADC サンプル周波数 | ADC リファレンスとして VREF を使用 | | | 200 | ksps |
| T _{startup} | VREF スタートアップ時間 | BUFCONFIG = {0, 1}、VDD = 2.8V | | | 15 | μs |

- VREF 出力の温度係数は、TC_{VRBUF} と内部バンドギャップ リファレンスの温度係数の和です。

7.15 COMP

7.15.1 コンパレータの電気的特性

電源電圧が推奨範囲内で、自由気流の動作温度範囲内のとき (特に記述のない限り)。

| パラメータ | テスト条件 | 最小値 | 標準値 | 最大値 | 単位 |
|-------------|-------|-----|-----|-----|----|
| コンパレータ電気的特性 | | | | | |

7.15.1 コンパレータの電気的特性 (続き)

電源電圧が推奨範囲内で、自由気流の動作温度範囲内のとき (特に記述のない限り)。

| パラメータ | | テスト条件 | 最小値 | 標準値 | 最大値 | 単位 |
|-------------------------|------------------------------------|--|-----|-----------------------------|-----|-----------|
| V _{cm} | コモン モード入力範囲 | | 0 | | VDD | V |
| V _{offset} | 入力オフセット電圧 | | | | ±25 | mV |
| V _{hys} | DC 入力ヒステリシス | HYST = 00h | | 0.4 | | mV |
| | | HYST = 01h | | 11 | | |
| | | HYST = 02h | | 20 | | |
| | | HYST = 03h | | 30 | | |
| t _{PD_ls} | 伝搬遅延時間、応答時間 | 出力フィルタ オフ、オーバードライブ = 100mV、高速モード | | 32 | 50 | ns |
| | | 出力フィルタ オフ、オーバードライブ=100mV、低消費電力モード | | | 5 | µs |
| t _{en} | コンパレータ イネーブル時間 | 伝播遅延仕様に達するまでのスタートアップ時間、高速モード | | | 10 | µs |
| | | 伝播遅延仕様に達するまでのスタートアップ時間、低消費電力モード | | | 10 | µs |
| I _{comp} | コンパレータの消費電流 | V _{cm} = VDD/2、100mV オーバードライブ、リファレンス電圧は DAC 出力、VDD が DAC のリファレンス電圧、高速モード | | 120 | 200 | µA |
| | | V _{cm} = VDD/2、100mV オーバードライブ、リファレンス電圧は DAC 出力、VDD が DAC のリファレンス電圧、低消費電力モード | | 0.8 | 2.7 | µA |
| | | V _{cm} = VDD/2、100mV オーバードライブ、コンパレータのみ。高速モード | | 100 | 180 | µA |
| | | V _{cm} = VDD/2、100mV オーバードライブ、コンパレータのみ、低消費電力モード | | 0.7 | 2.1 | µA |
| 8 ビット DAC 電気的特性 | | | | | | |
| V _{dac} | DAC の出力範囲 | | 0 | | VDD | V |
| V _{dac-code} | 特定のコードに対する 8 ビット DAC の出力電圧 | V _{IN} = 8 ビット DAC に与えるリファレンス電圧、コード n = 0~255 | | $V_{IN} \times (n+1) / 256$ | | V |
| INL | 8 ビット DAC の積分非直線性 | | -1 | | 1 | LSB |
| DNL | 8 ビット DAC の微分非直線性 | | -1 | | 1 | LSB |
| ゲイン誤差 | 8 ビット DAC のゲイン誤差 | リファレンス電圧=VDD | -2 | | 2 | % (対 FSR) |
| オフセット誤差 | 8 ビット DAC のオフセット誤差 | | -5 | | 5 | mV |
| t _{dac_settle} | スタティック モードでの 8 ビット DAC のセッティング タイム | DACCODE0 = 0 → 255、DAC 出力が 1 LSB まで正確 | | 1.5 | | µs |

7.16 GPAMP

7.16.1 電気的特性

電源電圧が推奨範囲内で、自由気流の動作温度範囲内のとき (特に記述のない限り)。

| パラメータ | | テスト条件 | 最小値 | 標準値 | 最大値 | 単位 |
|-----------------|---------------------|--|------|------|---------|-----|
| V _{CM} | 同相電圧範囲 | RRI = 0x0 | -0.1 | | VDD-1 | V |
| | | RRI = 0x1 | 1 | | VDD-0.2 | |
| | | RRI = 0x2 | -0.1 | | VDD-0.2 | |
| I _q | 静止電流 (オペアンプ 1 個あたり) | I _O = 0mA、RRI = 0x0 | | 97 | | µA |
| | | I _O = 0mA、RRI = 0x1 または 0x2 | | 93 | | |
| GBW | ゲイン帯域幅積 | C _L = 200pF | | 0.32 | | MHz |

7.16.1 電気的特性 (続き)

電源電圧が推奨範囲内で、自由気流の動作温度範囲内のとき (特に記述のない限り)。

| パラメータ | | テスト条件 | | 最小値 | 標準値 | 最大値 | 単位 |
|----------------------|--------------------------|--|------------------------|-------|------|--------|----|
| V _{OS} | 入力オフセット電圧 | 非反転、ユニティゲイン、T _A = 25°C、VDD = 3.3V | CHOPCLKMODE = 0x0 | ±0.2 | ±6.5 | mV | |
| | | | CHOPCLKMODE = 0x1 | ±0.08 | ±0.4 | | |
| dV _{OS} /dT | 入力オフセット電圧の温度ドリフト | 非反転、ユニティゲイン | CHOPCLKMODE = 0x0 | 7.7 | | μV/°C | |
| | | | CHOPCLKMODE = 0x1 | 0.34 | | | |
| I _{bias} | SoCの多重化された I/O ピンの入力バイアス | 0.1V < V _{in} < VDD-0.3V、VDD=3.3V、CHOPCLKMODE=0x0 | T _A = 25°C | ±40 | | pA | |
| | | | T _A = 125°C | ±4000 | | | |
| | | 0.1V < V _{in} < VDD-0.3V、VDD=3.3V、CHOPCLKMODE=0x1 | T _A = 25°C | ±200 | | | |
| | | | T _A = 125°C | ±4000 | | | |
| CMRR _{DC} | 同相除去比、DC | 同相電圧範囲の全範囲 | CHOPCLKMODE = 0x0 | 48 | 77 | dB | |
| | | | CHOPCLKMODE = 0x1 | 56 | 105 | | |
| e _n | 入力電圧ノイズ密度 | 非反転、ユニティゲイン | f = 1kHz | 43 | | nV/√Hz | |
| | | | f = 10kHz | 19 | | | |
| R _{in} | 入力抵抗 ⁽¹⁾ | | | 0.65 | | kΩ | |
| C _{in} | 入力容量 | 同相 | | 4 | | pF | |
| | | 差動 | | 2 | | | |
| A _{OL} | 開ループ電圧ゲイン、DC | R _L = 350kΩ、0.3 < V _o < (VDD-0.3) | | 82 | 90 | 107 | dB |
| PM | 位相マージン | C _L = 200pF、R _L = 350kΩ | | 69 | 70 | 72 | 度 |
| SR | スルーレート | 非反転、ユニティゲイン、C _L = 40pF | | 0.32 | | V/μs | |
| THDN | 全高調波歪 + ノイズ | | | 0.012 | | % | |
| I _{Load} | 出力負荷電流 | | | ±4 | | mA | |
| C _{Load} | 出力負荷容量 | | | 200 | | pF | |

(1) 「Rin」という用語は、GPAMP 内のマルチプレクサ (mux) の入力抵抗を意味します。

7.16.2 スイッチング特性

電源電圧が推奨範囲内で、自由気流の動作温度範囲内のとき (特に記述のない限り)。

| パラメータ | | テスト条件 | | 最小値 | 標準値 | 最大値 | 単位 |
|----------------------|------------------|--|-------------|-----|-----|-----|-------------|
| t _{EN} | GPAMP のイネーブル時間 | ENABLE = 0x0~0x1、バンドギャップリファレンスはオン、0.1% | 非反転、ユニティゲイン | | 12 | 20 | μs |
| t _{disable} | GPAMP のディセーブル時間 | | | | 4 | | ULPCLK サイクル |
| t _{SETTLE} | GPAMP のセトリング タイム | C _L = 200pF、Vstep = 0.3V~(VDD - 0.3V)、0.1%、ENABLE = 0x1 | 非反転、ユニティゲイン | | 9 | | μs |

7.17 OPA

7.17.1 電気的特性

電源電圧が推奨範囲内で、自由気流の動作温度範囲内のとき (特に記述のない限り)。

| パラメータ | | テスト条件 | | 最小値 | 標準値 | 最大値 | 単位 |
|----------------------|----------------------------|--|------------------------|------|-------|---------|--------|
| V _{CM} | 同相電圧範囲 | RRI = 0x0 | | -0.1 | | VDD-1.1 | V |
| | | RRI = 0x1 | | -0.1 | | VDD-0.3 | |
| V _O | レール範囲からの電圧出力スイング | R _L = 10kΩ を VDD/2 に接続 | | | 20 | 68 | mV |
| I _q | 静止電流 (オペアンプ 1 個あたり) (3) | I _O = 0mA, RRI = 0x0 | GBW = 0x0 | | 100 | | μA |
| | | | GBW = 0x1 | | 350 | | |
| | | I _O = 0mA, RRI = 0x1 | GBW = 0x0 | | 140 | 170 | |
| | | | GBW = 0x1 | | 450 | 600 | |
| I _{BCS} | バーンアウト電流源の電流 | | | | 2 | | μA |
| GBW | ゲイン帯域幅積 | 非反転、ユニティゲイン、C _L = 40pF | GBW = 0x0 | | 1.5 | | MHz |
| | | | GBW = 0x1 | | 6 | | |
| V _{OS} | 入力オフセット電圧 | 非反転、ユニティゲイン、VDD = 3.3V、T _A = 25°C | CHOP = 0x0 | | ±0.4 | ±2 | mV |
| | | | CHOP = 0x1 または 0x2 | | | ±0.3 | |
| | | 非反転、ユニティゲイン、VDD = 3.3V | CHOP = 0x0 | | ±1.5 | ±3.5 | |
| | | | CHOP = 0x1 または 0x2 | | ±0.1 | ±0.5 | |
| dV _{OS} /dT | 入力オフセット電圧の温度ドリフト | 非反転、ユニティゲイン、CHOP = 0x0 | GBW = 0x0 | | ±8.5 | | μV/°C |
| | | | GBW = 0x1 | | ±6 | | |
| | | 非反転、ユニティゲイン、CHOP = 0x1 または 0x2 | | | | ±0.5 | |
| PSRR _{DC} | 電源除去比、DC | 非反転、ユニティゲイン | CHOP = 0x0 | 74 | 86 | | dB |
| | | | CHOP = 0x1 または 0x2 | 74 | 86 | | |
| I _{bias} | 入力バイアス電流 | 0.1V < V _{in} < VDD-0.3V、VDD = 3.3V、CHOP=0x0 | T _A = 25°C | | ±50 | | pA |
| | | | T _A = 125°C | | ±0.35 | ±100 | nA |
| | | 0.1V < V _{in} < VDD-0.3V、VDD = 3.3V、CHOP=0x1 | T _A = 25°C | | ±0.4 | | nA |
| | | | T _A = 125°C | | ±0.4 | ±104 | nA |
| I _{bias} | 専用 OPA 入力ピンの入力バイアス電流 (1) | 0.1V < V _{in} < VDD-0.3V、VDD = 3.3V、CHOP=0x0 | T _A = 25°C | | ±6 | | pA |
| | | | T _A = 125°C | | ±0.35 | ±0.4 | nA |
| | | 0.1V < V _{in} < VDD-0.3V、VDD = 3.3V、CHOP=0x1 | T _A = 25°C | | ±0.4 | | nA |
| | | | T _A = 125°C | | ±0.4 | ±0.5 | nA |
| CMRR _{DC} | 同相除去比、DC | RRI = 0x0: 0V < V _{CM} < VDD-1.1V RRI = 0x1: 0V < V _{CM} < VDD-0.3V | CHOP = 0x0 | | 89 | | dB |
| | | | CHOP = 0x1 または 0x2 | 73 | 102 | | |
| e _n | 入力電圧ノイズ密度 | GBW = 0x0、非反転、ユニティゲイン、CHOP = 0x0 | f = 1kHz | | 240 | | nV/√Hz |
| | | | f = 10kHz | | 88 | | |
| R _{in} | 入力抵抗 (2) | | | | 2.6 | | kΩ |
| C _{in} | 入力容量 | 同相 | | | 3 | | pF |
| A _{OL} | 開ループ電圧ゲイン、DC | R _L = 20kΩ を GND との間に接続、0.3 < V _O < VDD-0.3 | | | 105 | | dB |
| PM | 位相マージン | C _L = 40pF | GBW = 0x0 | | 57 | | 度 |
| | | | GBW = 0x1 | | 50 | | |
| SR | スルーレート | 非反転、ユニティゲイン、C _L = 40pF | GBW = 0x0 | | 1.3 | | V/μs |
| | | | GBW = 0x1 | | 4.9 | | |

7.17.1 電気的特性 (続き)

電源電圧が推奨範囲内で、自由気流の動作温度範囲内のとき (特に記述のない限り)。

| パラメータ | | テスト条件 | 最小値 | 標準値 | 最大値 | 単位 |
|-------------------|-------------|--|-----|--------|-----|----|
| THDN | 全高調波歪 + ノイズ | 非反転、ユニティゲイン、GBW = 0x0、f = 1.5kHz、積分BW = 100kHz | | 0.0034 | | % |
| | | 非反転、ユニティゲイン、GBW = 0x1、f = 6kHz、積分BW = 100kHz | | 0.004 | | |
| I _{Load} | 短絡電流 | GBW = 0x0、T _A = 25°C | | ±9 | | mA |
| | | GBW = 0x1、T _A = 25°C | | ±30 | | |
| C _{Load} | 出力負荷容量 | | | | 40 | pF |

- (1) MSPM0L134x デバイスのみ
- (2) ここでの R_{in} は、OPA 内のマルチプレクサの入力抵抗を意味します。
- (3) VBOOST 電流を除きます。OPA がイネーブルのときは、VBOOST をイネーブルにする必要があります。

7.17.2 スイッチング特性

電源電圧が推奨範囲内で、自由気流の動作温度範囲内のとき (特に記述のない限り)。

| パラメータ | | テスト条件 | 最小値 | 標準値 | 最大値 | 単位 |
|----------------------|----------------|---|------------|--------|-----|-------------|
| t _{EN} | OPA のイネーブル時間 | ENABLE = 0x0~0x1、バンドギャップリファレンスはオン、0.1%、非反転、ユニティゲイン | GBW = 0x0 | 7.3 | 12 | μs |
| | | | GBW = 0x1 | 4.4 | 6 | |
| t _{disable} | OPA のディセーブル時間 | | | 4 | | ULPCLK サイクル |
| f _{CHOP} | OPA のチョッピング周波数 | CHOP = 0x1 | GAIN = 0x0 | 125 | | kHz |
| | | | GAIN = 0x1 | 62.5 | | |
| | | | GAIN = 0x2 | 31.25 | | |
| | | | GAIN = 0x3 | 15.625 | | |
| | | | GAIN = 0x4 | 7.8 | | |
| | | | GAIN = 0x5 | 3.9 | | |
| t _{SETTLE} | OPA のセトリングタイム | C _L = 40pF、Vstep = 0.3V~(VDD - 0.3V)、0.1%、ENABLE = 0x1、非反転、ユニティゲイン | GBW = 0x0 | 2.5 | 9 | μs |
| | | | GBW = 0x1 | 1.3 | 5 | |

7.17.3 PGA モード

電源電圧が推奨範囲内で、自由気流の動作温度範囲内のとき (特に記述のない限り)。

| パラメータ | | テスト条件 | 最小値 | 標準値 | 最大値 | 単位 |
|-------|-----------|-------------|---------|-------|-------|----|
| G | 非反転ゲインの精度 | バッファモード (1) | | | +0.05 | % |
| | | GAIN = 0x1 | ユニティゲイン | -0.05 | | |
| | | GAIN = 0x2 | ゲイン 2 | -0.6 | +0.6 | |
| | | GAIN = 0x3 | ゲイン 4 | -0.8 | +0.8 | |
| | | GAIN = 0x4 | ゲイン 8 | -1 | +1 | |
| | | GAIN = 0x5 | ゲイン 16 | -1.5 | 1.5 | |
| | 反転ゲインの精度 | GAIN = 0x1 | ゲイン -1 | -0.8 | +0.8 | % |
| | | GAIN = 0x2 | ゲイン -3 | -1.0 | +1.0 | |
| | | GAIN = 0x3 | ゲイン -7 | -1.2 | 1.2 | |
| | | GAIN = 0x4 | ゲイン -15 | -1.5 | 1.5 | |
| | | GAIN = 0x5 | ゲイン -31 | -2.7 | 2.7 | |

7.17.3 PGA モード (続き)

電源電圧が推奨範囲内で、自由気流の動作温度範囲内のとき (特に記述のない限り)。

| パラメータ | | テスト条件 | | 最小値 | 標準値 | 最大値 | 単位 | | | |
|------------------|-----------------|--|---------------|-----|-----|--------|----|-----|-------|-----|
| R _{PGA} | プログラム可能なゲイン段の抵抗 | GAIN = 0x1 | R1 | | 64 | | kΩ | | | |
| | | | R2 (帰還抵抗) | | 64 | | | | | |
| | | GAIN = 0x2 | R1 | | 32 | | | 96 | | |
| | | | R2 (帰還抵抗) | | 96 | | | | | |
| | | GAIN = 0x3 | R1 | | 16 | | | 112 | | |
| | | | R2 (帰還抵抗) | | 112 | | | | | |
| | | GAIN = 0x4 | R1 | | 8 | | | 120 | | |
| | | | R2 (帰還抵抗) | | 120 | | | | | |
| | | GAIN = 0x5 | R1 | | 4 | | | 124 | | |
| | | | R2 (帰還抵抗) | | 124 | | | | | |
| | | G/dV | 電源によるゲインのドリフト | | | 0.026 | | | 0.84 | %/V |
| | | G/dT | 温度によるゲインのドリフト | | | 0.0007 | | | 0.014 | %/C |
| THD | 全高調波歪 | f = 3kHz, R _L = 1.5kΩ を VDD/2 に接続, GBW = 0x1, GAIN = 0x1 | | | 88 | | dB | | | |
| | | f = 188Hz, R _L = 1.5kΩ を VDD/2 に接続, GBW = 0x1, GAIN = 0x5 | | | 61 | | | | | |

(1) OPA はバッファ モードにおいてユニティ ゲインで動作し、増幅なしでインピーダンス マッチングと信号バッファリングを行います。

7.18 I2C

7.18.1 I2C の特性

自由気流での動作温度範囲内 (特に記述のない限り)

| パラメータ | | テスト条件 | スタンダード モード | | ファスト モード | | 高速プラス モード | | 単位 |
|----------------------|---------------------|-----------------|------------|------|----------|-----|-----------|------|-----|
| | | | 最小値 | 最大値 | 最小値 | 最大値 | 最小値 | 最大値 | |
| f _{I2C} | I2C 入力クロック周波数 | パワードメイン 0 の I2C | 2 | 32 | 8 | 32 | 20 | 32 | MHz |
| f _{SCL} | SCL クロック周波数 | | | 0.1 | | 0.4 | | 1 | MHz |
| t _{HD,STA} | (リポート) スタート ホールド時間 | | 4 | | 0.6 | | 0.26 | | μs |
| t _{LOW} | SCL クロックの Low 期間 | | 4.7 | | 1.3 | | 0.5 | | μs |
| t _{HIGH} | SCL クロック High 期間 | | 4 | | 0.6 | | 0.26 | | μs |
| t _{SU,STA} | リポート スタート セットアップ時間 | | 4.7 | | 0.6 | | 0.26 | | μs |
| t _{HD,DAT} | データ ホールド時間 | | 0 | | 0 | | 0 | | ns |
| t _{SU,DAT} | データ セットアップ時間 | | 250 | | 100 | | 50 | | ns |
| t _{SU,STO} | ストップ セットアップ時間 | | 4 | | 0.6 | | 0.26 | | μs |
| t _{BUF} | 終了条件と開始条件の間のバスフリー時間 | | 4.7 | | 1.3 | | 0.5 | | μs |
| t _{VD, DAT} | データ有効時間 | | | 3.45 | | 0.9 | | 0.45 | μs |
| t _{VD, ACK} | データ有効アクノリッジ時間 | | | 3.45 | | 0.9 | | 0.45 | μs |

7.18.2 I2C フィルタ

自由気流での動作温度範囲内 (特に記述のない限り)

| パラメータ | | テスト条件 | 最小値 | 標準値 | 最大値 | 単位 |
|-----------------|----------------------------|-------------|-----|-----|-----|----|
| f _{SP} | 入力フィルタにより抑制されるスパイクのバルス持続時間 | AGFSELx = 0 | | 6 | | ns |
| | | AGFSELx = 1 | | 14 | 35 | ns |
| | | AGFSELx = 2 | | 22 | 60 | ns |
| | | AGFSELx = 3 | | 35 | 90 | ns |

7.18.3 I²C のタイミング図

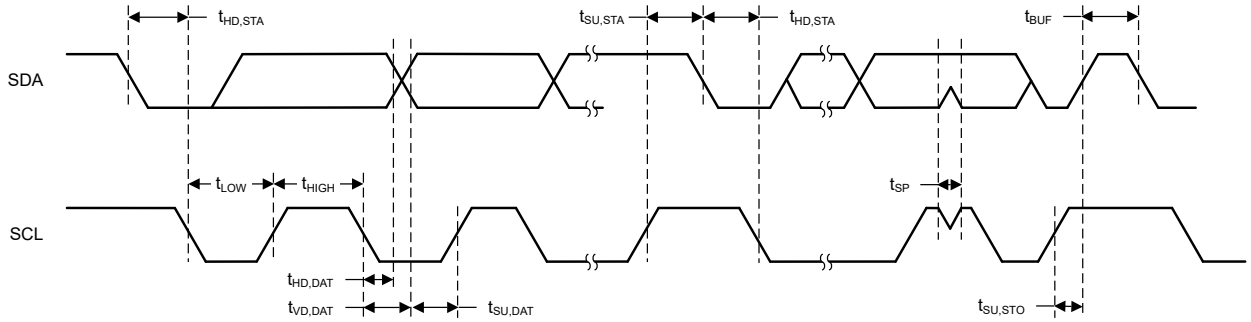


図 7-3. I2C のタイミング図

7.19 SPI

7.19.1 SPI

自由気流での動作温度範囲内 (特に記述のない限り)

| パラメータ | | テスト条件 | 最小値 | 標準値 | 最大値 | 単位 |
|-----------------------|--------------------------|---|---------------------------|---------------------|---------------------------|-----|
| SPI | | | | | | |
| f _{SPI} | SPI クロック周波数 | 最大クロック速度 = 32MHz 1.62 < VDD < 3.6V コントローラ モード | | | 16 | MHz |
| f _{SPI} | SPI クロック周波数 | 最大クロック速度 = 32MHz 1.62 < VDD < 3.6V ペリフェラル モード | | | 16 | MHz |
| DC _{SCK} | SCK のデューティ サイクル | | 40 | 50 | 60 | % |
| コントローラ | | | | | | |
| t _{SCLK_H/L} | SCLK High または Low 時間 | | (t _{SPI} /2) - 1 | t _{SPI} /2 | (t _{SPI} /2) + 1 | ns |
| t _{SU,CI} | POCI 入力データのセットアップ時間 (1) | 2.7 < VDD < 3.6V、遅延サンプリングがイネーブル | 1 | | | ns |
| | | 1.62 < VDD < 2.7V、遅延サンプリングがイネーブル | 1 | | | |
| t _{SU,CI} | POCI 入力データのセットアップ時間 (1) | 2.7 < VDD < 3.6V、遅延サンプリングなし | 27 | | | ns |
| | | 1.62 < VDD < 2.7V、遅延サンプリングなし | 35 | | | |
| t _{HD,CI} | POCI 入力データのホールド時間 | | 9 | | | ns |
| t _{VALID,CO} | PICO 出力データの有効時間 (2) | | | | 10 | ns |
| t _{HD,CO} | PICO 出力データのホールド時間 (3) | | 1 | | | ns |
| ペリフェラル | | | | | | |
| t _{CS,LEAD} | CS 進み時間、CS アクティブからクロックまで | | 8 | | | ns |

7.19.1 SPI (続き)

自由気流での動作温度範囲内 (特に記述のない限り)

| パラメータ | | テスト条件 | 最小値 | 標準値 | 最大値 | 単位 |
|----------------|---|---------------------|-------|-----|-----|----|
| $t_{CS,LAG}$ | CS 遅れ時間、最後のクロックから CS 非アクティブまで | | 1 | | | ns |
| $t_{CS,ACC}$ | CS アクセス時間、CS アクティブから POCI データ出力まで | | | | 23 | ns |
| $t_{CS,DIS}$ | CS ディセーブル時間、CS 非アクティブから POCI 高インピーダンスまで | | | | 19 | ns |
| $t_{SU,PI}$ | PICO 入力データのセットアップ時間 | | 7 | | | ns |
| $t_{HD,PI}$ | PICO 入力データのホールド時間 | | 31.25 | | | ns |
| $t_{VALID,PO}$ | POCI 出力データの有効時間 (2) | $2.7 < VDD < 3.6V$ | | | 24 | ns |
| $t_{VALID,PO}$ | POCI 出力データの有効時間 (2) | $1.62 < VDD < 2.7V$ | | | 31 | ns |
| $t_{HD,PO}$ | POCI 出力データのホールド時間 (3) | | 5 | | | ns |

- (1) 遅延サンプリング機能がイネーブルのとき、POCI 入力データのセットアップ時間を完全に補償できます。
- (2) 出力が SCLK クロック エッジを変更した後、次の有効なデータを出力に駆動する時間を規定します。
- (3) 出力が SCLK クロック エッジを変更した後、出力のデータが有効である間の時間を規定します。

7.19.2 SPI タイミング図

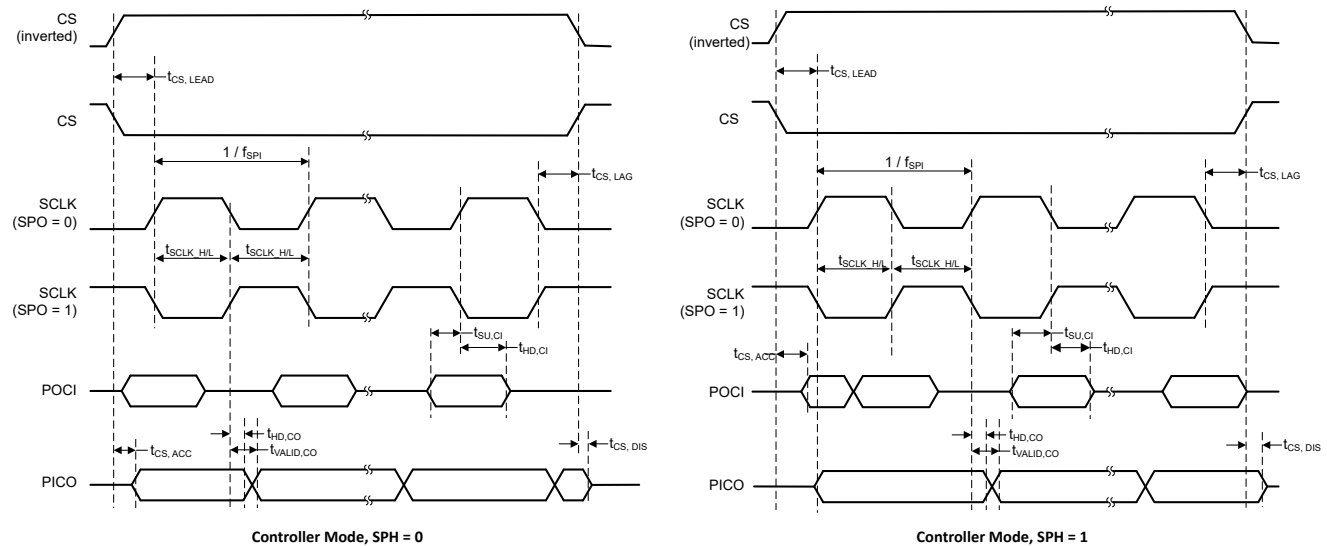


図 7-4. SPI のタイミング図 - コントローラ モード

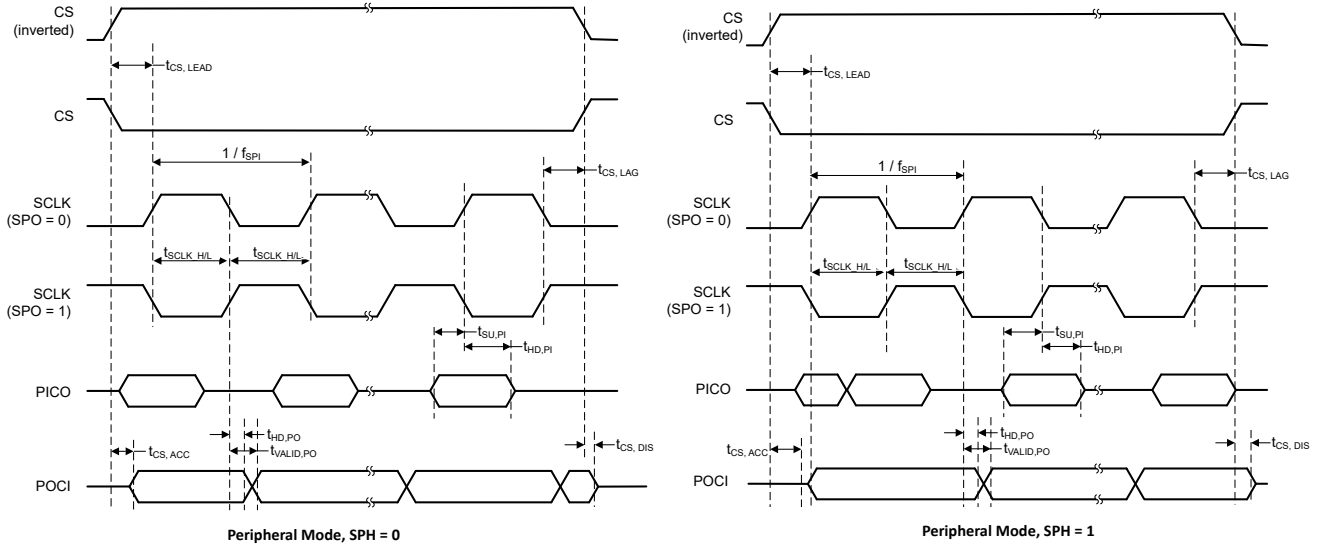


図 7-5. SPI のタイミング図 - ペリフェラル モード

7.20 UART

自由気流での動作温度範囲内 (特に記述のない限り)

| パラメータ | テスト条件 | 最小値 | 標準値 | 最大値 | 単位 |
|---------------------|-----------------------------------|-------------|-----|-----|-----|
| f_{UART} | UART 入力クロック周波数 | | | 32 | MHz |
| f_{BITCLK} | BITCLK クロック周波数 (MBaud のボーレートに等しい) | | | 4 | MHz |
| t_{SP} | 入力フィルタにより抑制されるスパイクのパルス持続時間 | AGFSELx = 0 | 6 | | ns |
| | | AGFSELx = 1 | 14 | 35 | ns |
| | | AGFSELx = 2 | 22 | 60 | ns |
| | | AGFSELx = 3 | 35 | 90 | ns |

7.21 TIMx

自由気流での動作温度範囲内 (特に記述のない限り)

| パラメータ | テスト条件 | 最小値 | 標準値 | 最大値 | 単位 |
|----------------------|--------------------|-------------------------------------|---------|-------|----------------------|
| t_{res} | タイマ分解能時間 | $f_{\text{TIMxCLK}} = 32\text{MHz}$ | 31.25 | | ns |
| | | | 1 | | t_{TIMxCLK} |
| t_{res} | タイマ分解能時間 | 16 ビット カウンタ付き TIMx | | 16 | ビット |
| t_{COUNTER} | 16 ビット カウンタのクロック周期 | $f_{\text{TIMxCLK}} = 32\text{MHz}$ | 0.03125 | 2048 | μs |
| | | | 1 | 65536 | t_{TIMxCLK} |

7.22 エミュレーションおよびデバッグ

7.22.1 SWD タイミング

自由気流での動作温度範囲内 (特に記述のない限り)

| パラメータ | テスト条件 | 最小値 | 標準値 | 最大値 | 単位 |
|------------------|---------|-----|-----|-----|-----|
| f_{SWD} | SWD 周波数 | | | 10 | MHz |

8 詳細説明

以降のセクションでは、このデータシートのデバイスを構成するすべてのコンポーネントについて説明します。これらのデバイスに内蔵されているペリフェラルは、メモリ・マップト・レジスタ (MMR) を介してソフトウェアで設定されます。詳細については、『[MSPM0 L シリーズ 32MHz マイクロコントローラ・テクニカル・リファレンス・マニュアル](#)』の対応する章を参照してください。

8.1 CPU

CPU サブシステム (MCPUSS) は、Arm Cortex-M0+ CPU、命令プリフェッチおよびキャッシュ、システム・タイマ、割り込み管理機能を実装しています。Arm Cortex-M0+ は、組込みアプリケーションに高性能と低消費電力を提供する、コスト最適化された 32 ビット CPU です。CPU サブシステムの主な特長は次のとおりです。

- Arm Cortex-M0+ CPU により、32kHz~32MHz のクロック周波数をサポート
 - ARMv6-M Thumb 命令セット (リトル・エンディアン)、シングル・サイクル 32x32 乗算命令付き
 - Arm シングル・サイクル IO ポートを経由して、GPIO レジスタにシングル・サイクルでアクセス
- シーケンシャル・コード実行を改善するためのプリフェッチ・ロジックと、2 つの 64 ビット・キャッシュ・ラインを備えた I キヤッシュ
- 24 ビットのダウン・カウンタと自動リロード機能を備えたシステム・タイマ (SysTick)
- 4 つのプログラム可能な優先レベルとテール・チェーンを備えたネスト型ベクタ割り込みコントローラ (NVIC)
- 割り込みレイテンシを短縮するためのジャンプ・インデックスを備えた、割り込み源全体を拡張するための割り込みグループ

8.2 動作モード

MSPM0L MCU には 5 つのメイン動作モード (電力モード) があり、アプリケーションの要件に基づいてデバイスの消費電力を最適化できます。消費電力を低減するためのモードは次のとおりです。RUN、SLEEP、STOP、STANDBY、SHUTDOWN。CPU は RUN モードではコードをアクティブに実行しています。ペリフェラル割り込みイベントにより、デバイスを SLEEP、STOP、または STANDBY モードから RUN モードにウェークアップできます。SHUTDOWN モードでは、内部コア・レギュレータが完全にディスエーブルされ、消費電力が最小化されます。また、NRST、SWD、または特定の IO でのロジック・レベルの一致によってのみウェークアップが可能です。RUN、SLEEP、STOP、STANDBY の各モードには、複数の構成可能なポリシー・オプション (例: RUN.x) も含まれており、性能と消費電力のバランスを確保できます。

性能と消費電力のバランスをさらに高めるために、MSPM0L デバイスには次の 2 つの電力ドメインが実装されています。PD1 (CPU、メモリ、高性能ペリフェラル用) と PD0 (低速、低消費電力ペリフェラル用)。PD1 は、RUN モードと SLEEP モードで常に電源が供給されますが、他のすべてのモードではディスエーブルになります。PD0 は、RUN、SLEEP、STOP、STANDBY の各モードで常に電源が供給されます。SHUTDOWN モードでは、PD1 と PD0 の両方がディスエーブルになります。

8.2.1 動作モード別の機能

各動作モードでサポートされている機能を、表 8-1 に示します。

機能キー:

- **EN**: その機能は、指定されたモードでイネーブルされます。
- **DIS**: その機能は、指定されたモードでディセーブル (クロックと電源のどちらかが遮断) されますが、その機能の設定は保持されます。
- **OPT**: その機能は、指定されたモードでは任意であり、イネーブルなときはイネーブルのままです。
- **NS**: その機能は、指定されたモードで自動的にディセーブルされませんが、サポートされません。
- **OFF**: その機能は、指定されたモードで完全に電源がオフになり、設定情報は保持されません。

表 8-1. 動作モード別のサポートされている機能

| 動作モード | | RUN | | | SLEEP | | | STOP | | | STANDBY | | SHUTDOWN | |
|----------------------|---------------------|-------|-----------|------|---------|-----------|--------|--------------------|---------|---------------|--------------------|----------|----------------|-----|
| | | RUN0 | RUN1 | RUN2 | SLEEP0 | SLEEP1 | SLEEP2 | STOP0 | STOP1 | STOP2 | STANDBY0 | STANDBY1 | | |
| 発振器 | SYSOSC | EN | EN | DIS | EN | EN | DIS | OPT ⁽¹⁾ | EN | DIS | DIS | DIS | OFF | |
| | LFOSC | EN | | | | | | | | | | | OFF | |
| クロック | CPUCLK | 32M | 32k | 32k | DIS | | | | | | | | | OFF |
| | MCLK から PD1 へ | 32M | 32k | 32k | 32M | 32k | 32k | DIS | | | | | | OFF |
| | ULPCLK から PD0 へ | 32M | 32k | 32k | 32M | 32k | 32k | 4M ⁽¹⁾ | 4M | 32k | DIS | DIS | OFF | |
| | ULPCLK から TIMG0/1 へ | 32M | 32k | 32k | 32M | 32k | 32k | 4M ⁽¹⁾ | 4M | 32k | DIS | DIS | OFF | |
| | MFCLK | OPT | DIS | | OPT | DIS | | OPT | | DIS | | | OFF | |
| | LFCLK | 32k | | | | | | | | | | | DIS | OFF |
| | LFCLK から TIMG0/1 へ | 32k | | | | | | | | | | | DIS | OFF |
| | MCLK モニタ | OPT | | | | | | | | | | | DIS | OFF |
| PMU | POR モニタ | EN | | | | | | | | | | | OFF | |
| | BOR モニタ | EN | | | | | | | | | | | OFF | |
| | コア・レギュレータ | 高駆動能力 | | | | | | 中駆動能力 | | | 低駆動能力 | | OFF | |
| コア機能 | CPU | EN | | | DIS | | | | | | | | | OFF |
| | DMA | OPT | | | | | | NS (トリガをサポート) | | | | | | OFF |
| | フラッシュ | EN | | | | | | DIS | | | | | | OFF |
| | SRAM | EN | | | | | | DIS | | | | | | OFF |
| PD1 パリフェラル | SPI0 | OPT | | | | | | DIS | | | | | | OFF |
| | CRC | OPT | | | | | | DIS | | | | | | OFF |
| PD0 パリフェラル | TIMG0/1 | OPT | | | | | | | | | | | OFF | |
| | TIMG2/4 | OPT | | | | | | | | | OPT ⁽²⁾ | | OFF | |
| | UART0/1 | OPT | | | | | | | | | OPT ⁽²⁾ | | OFF | |
| | I2C0/1 | OPT | | | | | | | | | OPT ⁽²⁾ | | OFF | |
| | GPIOA | OPT | | | | | | | | | OPT ⁽²⁾ | | OFF | |
| | WWDT0 | OPT | | | | | | | | | DIS | | OFF | |
| アナログ | ADC0 | OPT | | | | | | | | NS (トリガをサポート) | | | | OFF |
| | OPA0/1 | OPT | NS | | OPT | NS | | OPT | | NS | | | OFF | |
| | GPAMP | OPT | | | | | | | | | | | OFF | |
| | COMP0 | OPT | OPT (ULP) | | OPT | OPT (ULP) | | OPT | | OPT (ULP) | | | OFF | |
| IOMUX および IO ウェークアップ | | EN | | | | | | | | | | | DIS (ウェーク付き) | |
| ウェーク源 | | N/A | | | 任意の IRQ | | | | PD0 IRQ | | | | IOMUX、NRST、SWD | |

- (1) RUN1 から STOP0 に遷移した場合 (SYSOSC がイネーブルで、MCLK は LFCLK から供給)、RUN1 のときと同様に SYSOSC はイネーブルに維持され、ULPCLK は 32kHz に維持されます。RUN2 から STOP0 に遷移した場合 (SYSOSC がディセーブルで、MCLK は LFCLK から供給)、RUN2 のときと同様に SYSOSC はディセーブルに維持され、ULPCLK は 32kHz に維持されます。
- (2) STANDBY に STANDBY1 のポリシーを使用する場合、TIMG0 と TIMG1 のみがクロック駆動されます。その他の PD0 パリフェラルは、外部アクティビティが発生した際に非同期高速クロック要求を生成できますが、アクティブにクロック供給されません。

8.3 パワー マネージメント ユニット (PMU)

パワー マネージメント ユニット (PMU) は、本デバイスのための内部的に安定化されたコア電源を生成し、また外部電源 (VDD) の監視を行います。PMU は、PMU 自体とアナログ ペリフェラルで使用されるバンドギャップ基準電圧も内蔵しています。PMU の主な特長は次のとおりです。

- パワーオンリセット (POR) 電源モニタ
- ブラウンアウトリセット (BOR) 電源モニタ、プログラム可能な 3 つのスレッシュホールドを使った早期警告機能付き
- RUN、SLEEP、STOP、STANDBY 動作モードをサポートするコア レギュレータにより、性能と消費電力を動的に最適化
- バリティ保護されたトリムにより、パワー マネージメントトリムが破損した際、パワーオンリセット (POR) を直ちに生成

詳細については、『[MSPM0 L シリーズ 32MHz マイクロコントローラ テクニカル リファレンス マニュアル](#)』の「PMU」の章を参照してください。

8.4 クロック・モジュール (CKM)

クロック・モジュールは次の発振器を備えています。

- **LFOSC**: 内部低周波数発振器 (32kHz)
- **SYSOSC**: 内部高周波数発振器 (4MHz または 32MHz (出荷時に調整)、16MHz または 24MHz (ユーザーによる調整))

プロセッサ、バス、ペリフェラルで使用するために、クロック・モジュールによって次のクロックが分配されます。

- **MCLK**: PD1 ペリフェラルのメイン・システム・クロック。SYSOSC または LFCLK から派生。RUN および SLEEP モードでアクティブ。
- **CPUCLK**: プロセッサのクロック (MCLK から派生)。RUN モードでアクティブ。
- **ULPCLK**: PD0 ペリフェラル用の超低消費電力クロック。RUN、SLEEP、STOP、STANDBY モードでアクティブ。
- **MFCLK**: ペリフェラル用の 4MHz 固定中周波数クロック。RUN、SLEEP、STOP モードで使用可能。
- **LFCLK**: ペリフェラルまたは MCLK 用の 32kHz 固定低周波数クロック。RUN、SLEEP、STOP、STANDBY モードでアクティブ。
- **ADCCLK**: ADC のクロック。RUN、SLEEP、STOP モードで使用可能。
- **CLK_OUT**: クロックを外部に出力するために使用。RUN、SLEEP、STOP、STANDBY モードで使用可能。

詳細については、『[MSPM0 L シリーズ 32MHz マイクロコントローラ・テクニカル・リファレンス・マニュアル](#)』の「CKM」の章を参照してください。

8.5 DMA

ダイレクト・メモリ・アクセス (DMA) コントローラを使うと、CPU を介さずに、1 つのメモリ・アドレスから別のメモリ・アドレスにデータを移動できます。たとえば、DMA を使って ADC 変換メモリから SRAM にデータを移動できます。DMA を使用すると、ペリフェラルとの間でデータをやりとりするとき、CPU をウェークアップする必要がなく、低消費電力モードのまま維持できるため、システムの消費電力を削減できます。

これらのデバイスの DMA は、以下の主な機能をサポートしています。

- 3 つの独立した DMA 転送チャンネル
 - 1 つのフル機能チャンネル (DMA0)。繰り返し転送モードをサポートします。
 - 2 つの基本チャンネル (DMA1、DMA2)。シングル転送モードをサポートします。
- DMA チャンネルの優先度を設定可能
- バイト (8 ビット)、短いワード (16 ビット)、ワード (32 ビット)、長いワード (64 ビット)、バイトとワードの混合の転送機能
- 最大 64k のブロック・サイズのすべてのデータ・タイプの転送をサポートする転送カウンタ
- DMA 転送トリガの選択を設定可能
- その他のチャンネルにサービスを提供するためのアクティブ・チャンネル中断
- ピンポン・バッファ・アーキテクチャのための早期割り込み生成
- 別のチャンネルでのアクティビティ完了時のチャンネルのカスケード化

- スライド・モードによりデータの再編成をサポート

表 8-2 に、DMA メモリ・マップ・レジスタの DMATCTL.DMATSEL 制御ビットを使って設定された DMA で利用可能なトリガの一覧を示します。

表 8-2. DMA のトリガの割り当て

| TRIGGER 0:6 | ソース | TRIGGER 7:13 | ソース |
|-------------|----------------------|--------------|----------------|
| 0 | ソフトウェア | 7 | I2C1 パブリッシャ 2 |
| 1 | 一般サブスクライバ 0 (FSUB_0) | 8 | SPI0 パブリッシャ 1 |
| 2 | 一般サブスクライバ 1 (FSUB_1) | 9 | SPI0 パブリッシャ 2 |
| 3 | ADC0 パブリッシャ 2 | 10 | UART0 パブリッシャ 1 |
| 4 | I2C0 パブリッシャ 1 | 11 | UART0 パブリッシャ 2 |
| 5 | I2C0 パブリッシャ 2 | 12 | UART1 パブリッシャ 1 |
| 6 | I2C1 パブリッシャ 1 | 13 | UART1 パブリッシャ 2 |

8.6 イベント

イベント・マネージャは、1 つのエンティティ (ペリフェラルなど) から別のエンティティ (第 2 のペリフェラル、DMA、CPU など) にデジタル・イベントを転送します。イベント・マネージャは、静的なルートとプログラマブルなルートの組み合わせを含むイベント・ファブリックによって相互接続された一連の定義済みイベント・パブリッシャ (ジェネレータ) およびサブスクライバ (レシーバ) によるイベント転送を実装しています。

イベント・マネージャによって転送されるイベントには、以下が含まれます。

- 割り込み要求 (IRQ) として CPU に転送されるペリフェラル・イベント (静的イベント)
 - 例: CPU に送られる GPIO 割り込み
- DMA トリガ (DMA イベント) として DMA に転送されるペリフェラル・イベント
 - 例: DMA 転送を要求するための、DMA への UART データ受信トリガ
- ハードウェアでの動作を直接トリガするため、別のペリフェラルに転送されるペリフェラル・イベント (汎用イベント)
 - 例: TIMx タイマ・ペリフェラルが ADC サブスクライバ・ポートに周期的イベントを発行し、ADC がこのイベントを使ってサンプリング開始をトリガする。

詳細については、『MSPM0 L シリーズ 32MHz マイクロコントローラ・テクニカル・リファレンス・マニュアル』の「イベント」の章を参照してください。

表 8-3. 汎用イベント・チャンネル

一般的なルートは、1:1 ルートと 1:2 スプリッタ・ルートのどちらかです。これらのルートでは、イベントを発行しているペリフェラルは、利用可能な複数の汎用ルート・チャンネルの 1 つを使ってそのイベントを別の 1 つのエンティティ (スプリッタ・ルートの場合は複数のエンティティ) に公開するように構成されています。エンティティとは、別のペリフェラル、汎用 DMA トリガ・イベント、汎用 CPU イベントを指します。

| CHANID | 汎用ルート・チャンネルの選択 | チャンネル・タイプ |
|--------|--------------------------|-------------|
| 0 | 汎用イベント・チャンネルが選択されていない。 | N/A |
| 1 | 汎用イベント・チャンネル 1 が選択されている。 | 1:1 |
| 2 | 汎用イベント・チャンネル 2 が選択されている。 | 1:1 |
| 3 | 汎用イベント・チャンネル 3 が選択されている。 | 1:2 (スプリッタ) |

8.7 メモリ

8.7.1 メモリ構成

デバイスのメモリ・マップを、以下の表に要約します。メモリ領域の詳細については、『MSPM0 L シリーズ 32MHz マイクロコントローラ・テクニカル・リファレンス・マニュアル』の「プラットフォーム・メモリ・マップ」の章を参照してください。

表 8-4. メモリ構成

| メモリ領域 | サブ領域 | MSPM0L1304、 MSPM0L1344 | MSPM0L1305、 MSPM0L1345 | MSPM0L1306、 MSPM0L1346 |
|-------------|--------------------------------|--|---|---|
| コード (フラッシュ) | MAIN ⁽³⁾ | 16KB - 8B 0x0000.0000~0x0000.3FF8 | 32KB - 8B ⁽¹⁾ 0x0000.0000~ 0x0000.7FF8 | 64KB - 8B ⁽¹⁾ 0x0000.0000~ 0x0000.FFF8 |
| | MAIN のエイリアス ^{(2) (3)} | 0x0040.0000~0x0040.3FF8 | 0x0040.0000~ 0x0040.7FF8 | 0x0040.0000~ 0x0040.FFF8 |
| SRAM (SRAM) | SRAM | 2KB 0x2000.0000~0x2000.0800 | 4KB 0x2000.0000~ 0x2000.1000 | 4KB 0x2000.0000~0x2000.1000 |
| | SRAM のエイリアス ⁽²⁾ | 0x2000.0000~0x2000.0800 | 0x2000.0000~ 0x2000.1000 | 0x2000.0000~0x2000.1000 |
| ペリフェラル | ペリフェラル | 0x4000.0000~0x40FF.FFFF | 0x4000.0000~ 0x40FF.FFFF | 0x4000.0000~ 0x40FF.FFFF |
| | MAIN ⁽³⁾ | 0x0000.0000~0x0000.3FF8 | 0x0000.0000~ 0x0000.7FF8 | 0x0000.0000~ 0x0000.FFF8 |
| | MAIN のエイリアス ^{(2) (3)} | 0x0040.0000~0x0040.3FF8 | 0x0040.0000~ 0x0040.7FF8 | 0x0040.0000~ 0x0040.FFF8 |
| | NONMAIN | 512 バイト 0x41C0.0000~ 0x41C0.0200 | 512 バイト 0x41C0.0000~ 0x41C0.0200 | 512 バイト 0x41C0.0000~ 0x41C0.0200 |
| | NONMAIN のエイリアス ⁽²⁾ | 0x41C1.0000~ 0x41C1.0200 | 0x41C1.0000~ 0x41C1.0200 | 0x41C1.0000~ 0x41C1.0200 |
| | FACTORY | 0x41C4.0000~ 0x41C4.0080 | 0x41C4.0000~ 0x41C4.0080 | 0x41C4.0000~ 0x41C4.0080 |
| | FACTORY のエイリアス ⁽²⁾ | 0x41C5.0000~ 0x41C5.0080 | 0x41C5.0000~ 0x41C5.0080 | 0x41C5.0000~ 0x41C5.0080 |
| サブシステム | 0x6000.0000~0x7FFF.FFFF | 0x6000.0000~ 0x7FFF.FFFF | 0x6000.0000~ 0x7FFF.FFFF | |
| システム PPB | 0xE000.0000~ 0xE00F.FFFF | 0xE000.0000~ 0xE00F.FFFF | 0xE000.0000~ 0xE00F.FFFF | |

- (1) フラッシュ・メモリの上位 32KB (アドレス 0x0000.0000~0x0000.8000) の書き込み / 消去サイクルは最大 100000 回です。
- (2) メモリのエイリアスは、対応するメモリ領域と同じメモリ領域を読み取ります。ECC を備えたデバイスとの互換性を維持するために、メモリのエイリアスが備わっています
- (3) フラッシュ領域の最後の 8 バイトのいずれかに CPU がアクセスすると、ハード・フォルトが発生します。これは、プリフェッチ・ロジックが 1 フラッシュ・ワード (64 ビット) 先の読み取りを試み、無効なメモリ位置の読み取りが行われるためです。

8.7.2 ペリフェラル・ファイル・マップ

使用可能なペリフェラルと、各ペリフェラルのレジスタ・ベース・アドレスの一覧を、表 8-5 に示します。

表 8-5. ペリフェラルのまとめ

| ペリフェラル名 | ベース・アドレス | サイズ |
|---------|------------|--------|
| ADC0 | 0x40004000 | 0x2000 |
| COMP0 | 0x40008000 | 0x2000 |
| OPA0 | 0x40020000 | 0x2000 |
| OPA1 | 0x40022000 | 0x2000 |
| VREF | 0x40030000 | 0x2000 |
| WWDT0 | 0x40080000 | 0x2000 |
| TIMG0 | 0x40084000 | 0x2000 |
| TIMG1 | 0x40086000 | 0x2000 |
| TIMG2 | 0x40088000 | 0x2000 |

表 8-5. ペリフェラルのまとめ (続き)

| ペリフェラル名 | ベース・アドレス | サイズ |
|---------------------|------------|--------|
| TIMG4 | 0x4008C000 | 0x2000 |
| GPIO0 | 0x400A0000 | 0x2000 |
| SYSCTL | 0x400AF000 | 0x3000 |
| DEBUGSS | 0x400C7000 | 0x2000 |
| EVENT | 0x400C9000 | 0x3000 |
| NVMNW | 0x400CD000 | 0x2000 |
| I2C0 | 0x400F0000 | 0x2000 |
| I2C1 | 0x400F2000 | 0x2000 |
| UART1 | 0x40100000 | 0x2000 |
| UART0 | 0x40108000 | 0x2000 |
| MCPUSS | 0x40400000 | 0x2000 |
| WUC | 0x40424000 | 0x1000 |
| IOMUX | 0x40428000 | 0x2000 |
| DMA | 0x4042A000 | 0x2000 |
| CRC | 0x40440000 | 0x2000 |
| SPI0 | 0x40468000 | 0x2000 |
| ADC0 ⁽¹⁾ | 0x4055A000 | 0x1000 |

(1) ADC0 メモリ・マップ・レジスタのエイリアス領域。

8.7.3 ペリフェラルの割り込みベクタ

表 8-6 に、このデバイス内の各ペリフェラルの IRQ 番号と割り込みグループ番号を示します。

表 8-6. 割り込みベクタ番号

| ペリフェラル名 | NVIC IRQ | グループ IIDX |
|-----------------|----------|-----------|
| WWDT0 | 0 | 0 |
| DEBUGSS | 0 | 2 |
| NVMNW | 0 | 3 |
| EVENT SUB PORT0 | 0 | 4 |
| EVENT SUB PORT1 | 0 | 5 |
| SYSCTL | 0 | 6 |
| GPIO0 | 1 | 0 |
| COMP0 | 1 | 2 |
| TIMG1 | 2 | – |
| ADC | 4 | – |
| SPI0 | 9 | – |
| UART1 | 13 | – |
| UART0 | 15 | – |
| TIMG0 | 16 | – |
| TIMG2 | 18 | – |
| TIMG4 | 20 | – |
| I2C0 | 24 | – |
| I2C1 | 25 | – |
| DMA | 31 | – |

8.8 フラッシュ・メモリ

実行可能なプログラム・コードとアプリケーション・データを格納するため、1 バンクの不揮発性フラッシュ・メモリが備わっています。

フラッシュの主な特長は次のとおりです。

- 推奨電源電圧範囲全体にわたって、インサーキットでの書き込み / 消去動作をサポート
- 1KB の小さなセクタ・サイズ (1KB の最小消去分解能)
- フラッシュ・メモリの下位 32KB で最大 100000 回の書き込み / 消去サイクル、残りのフラッシュ・メモリで最大 10000 回の書き込み / 消去サイクルをサポート (32KB 以下のデバイスでは、フラッシュ・メモリ全体で 100000 サイクルをサポート)

フラッシュ・メモリの詳細な説明については、『[MSPM0 L シリーズ 32MHz マイクロコントローラ・テクニカル・リファレンス・マニュアル](#)』の「NVM」の章を参照してください。

8.9 SRAM

MSPM0Lxx MCU には、低消費電力の高性能 SRAM が搭載されており、デバイスでサポートされている CPU 周波数範囲全体にわたってゼロ待機状態に対応します。SRAM は、コードに加えて、呼び出しスタック、ヒープ、グローバル・データなどの揮発性情報を格納するために使用できます。SRAM の内容は、RUN、SLEEP、STOP、STANDBY 動作モードでは完全に保持され、SHUTDOWN モードでは失われます。書き込み保護メカニズムが搭載されているため、アプリケーションは SRAM の一部に意図しない変更が加わることを防止できます。SRAM 書き込み保護は、実行可能コードを SRAM に配置する際、CPU と DMA のどちらかが意図せずコードを上書きしないように保護するのに役立ちます。SRAM にコードを配置すると、ゼロ待機状態動作と低消費電力を実現することで、重要なループの性能を向上できます。

8.10 GPIO

汎用入出力 (GPIO) ペリフェラルを使用すると、アプリケーションは本デバイスのピンを経由してデータを読み書きできます。ポート A GPIO ペリフェラルを使用することで、これらのデバイスは最大 28 本の GPIO ピンをサポートします。

GPIO モジュールの主な特長は次のとおりです。

- CPU からの 0 待機状態の MMR アクセス
- ソフトウェアでのリード・モディファイ・ライト構造を必要とせずに、複数のビットのセット、クリア、トグルが可能
- 任意の GPIO ポートによる、STOP および STANDBY モードからの低消費電力ウェイクアップを可能にする「FastWake」機能
- ユーザー制御の入力フィルタリング

8.11 IOMUX

IOMUX ペリフェラルは IO パッド構成を可能にし、デバイス・ピンと間のデジタル・データの流れを制御します。IOMUX の主な特長は次のとおりです。

- IO パッド構成レジスタにより、プログラム可能な駆動強度、速度、プルアップまたはプルダウンなどが可能
- デジタル・ピン多重化により、複数のペリフェラル信号を同じ IO パッドに接続可能
- PINCM レジスタを使って、ピンの機能と能力をユーザー設定可能

詳細については、『[MSPM0 L シリーズ 32MHz マイクロコントローラ・テクニカル・リファレンス・マニュアル](#)』の「IOMUX」の章を参照してください。

8.12 ADC

これらのデバイスの 12 ビット・アナログ / デジタル・コンバータ (ADC) モジュールは、シングルエンド入力による高速 12 ビット変換をサポートしています。

ADC の主な特長は次のとおりです。

- 12 ビットの出力分解能、最大 1.68Msps、11 ビットを超える ENOB
- ハードウェア平均化により、105ksps で 14 ビットの変換分解能を実現

- 最大 10 の外部入力チャネル
- 温度センシング、電源監視、アナログ信号チェーン (OPA、GPAMP などとの相互接続) 用の内部チャネル
- ソフトウェアで選択可能なリファレンス電圧:
 - 1.4V と 2.5V に設定可能な ADC 専用の内部リファレンス電圧 (VREF)
 - MCU 電源電圧 (VDD)
 - VREF+ および VREF- ピンを経由して ADC に供給される外部リファレンス電圧
- RUN、SLEEP、STOP モードで動作し、STANDBY モードからのトリガをサポート

表 8-7. ADC0 のチャネル割り当て

| CHANNEL[0:7] | 信号名 | CHANNEL[8:15] | 信号名 ^{(1) (2)} |
|--------------|-----|---------------|------------------------|
| 0 | A0 | 8 | A8 |
| 1 | A1 | 9 | A9 |
| 2 | A2 | 10 | – |
| 3 | A3 | 11 | 温度センサ |
| 4 | A4 | 12 | OPA0 出力 |
| 5 | A5 | 13 | OPA1 出力 |
| 6 | A6 | 14 | GPAMP 出力 |
| 7 | A7 | 15 | 電源 / バッテリ・モニタ |

- (1) 信号名が斜体で記載された信号は、SoC の内部の信号です。これらの信号は、内部ペリフェラルの相互接続に使用されます。
- (2) デバイスのアナログ接続の詳細については、[セクション 8.24](#) を参照してください。

詳細については、『[MSPM0 L シリーズ 32MHz マイクロコントローラ・テクニカル・リファレンス・マニュアル](#)』の「ADC」の章を参照してください。

8.13 温度センサ

温度センサは、デバイス温度に対して直線的に変化する電圧を出力します。温度センサの出力は、温度からデジタルへの変換を可能にするため、ADC 入力チャネルの 1 つに内部的に接続されています。

温度センサのユニットごとの 1 点キャリブレーション値は、ファクトリ定数メモリ領域に格納されています。このキャリブレーション値は、工場調整温度 (TS_{TRIM}) において $VDD = 3.3V$ として 12 ビット モードで測定された温度センサ値に対応する ADC 変換結果 (ADC コード形式) を表します。上記の測定において、ADC および VREF の構成は次のとおりです。RES = 0 (12 ビット モード)、VRSEL = 0h (VDD)、ADC $t_{Sample} = 12.5\mu s$ 。このキャリブレーション値を温度センサの温度係数 (TS_C) と組み合わせて使用することで、本デバイスの温度を推定できます。出荷時調整値を使って本デバイスの温度を推定する方法については、『[MSPM0 L シリーズ 32MHz マイクロコントローラ テクニカル リファレンス マニュアル](#)』の「温度センサ」のセクションを参照してください。

8.14 VREF

これらのデバイスのリファレンス電圧モジュール (VREF) は、オンボード ADC 専用の構成可能なリファレンス電圧バッファを内蔵しています。これらのデバイスは、より高い精度を必要とするアプリケーション向けに、外部リファレンス電圧の接続にも対応しています。

VREF の主な特長は次のとおりです。

- ADC 用に、1.4V と 2.5V の内部リファレンス電圧をユーザーが選択可能
- 内部リファレンス電圧は、最大 200kps の ADC 動作をサポート
- ADC 用の外部リファレンス、および VREF+ および VREF- デバイス・ピン上の他のアナログ・ペリフェラルを取り込むためのサポート (24、28、32 ピンのパッケージのみ)

詳細については、『[MSPM0 L シリーズ 32MHz マイクロコントローラ・テクニカル・リファレンス・マニュアル](#)』の「VREF」の章を参照してください。

8.15 COMP

本デバイスのコンパレータ ペリフェラルは、2つの入力端子の電圧レベルを比較し、この比較に基づいてデジタル信号を出力します。COMP は、以下の主な機能をサポートしています。

- ヒステリシスをプログラム可能
- リファレンス電圧をプログラム可能:
 - 8ビットリファレンス電圧 DAC を内蔵。その出力は、出力バッファとして OPA 入力端子に内部的に接続することもできます。
- 動作モードを設定可能:
 - 高速モード (タイミング重視のアプリケーションで伝搬遅延を最小限に抑えるため)
 - 低消費電力モード (最小限の消費電力で低速で変化する信号を監視するため)
- 出力グリッチ フィルタ遅延をプログラム可能
- 最小のものを除くすべての低消費電力モードからのデバイスの出力ウェークアップをサポート
- コンパレータレジスタの IPSEL および IMSEL ビットを使用して、デバイスピンまたは内部アナログ モジュールからコンパレータ チャンネル入力を選択できます。

表 8-8. COMP0 の入力チャンネルの選択 (1)

| IPSEL/IMSEL ビット | 正端子入力 | 負端子入力 |
|-----------------|------------|------------|
| 0x0 | COMP0_IN0+ | COMP0_IN0- |
| 0x1 | COMP0_IN1+ | COMP0_IN1- |
| 0x6 | OPA1 出力 | OPA0 出力 |

(1) デバイスのアナログ接続の詳細については、[セクション 8.24](#) を参照してください。

表 8-9. COMP0 ブランキング ソース表

| CTL2.BLANKSRC | ブランキング ソースの選択 |
|---------------|-------------------|
| 0x0 | ブランキング ソースがディセーブル |
| 0x1 | TIMG0.CC1 |
| 0x2 | TIMG1.CC1 |
| 0x3 | TIMG2.CC1 |

詳細については、『[MSPM0 L シリーズ 32MHz マイクロコントローラ テクニカル リファレンス マニュアル](#)』の「COMP」の章を参照してください。

8.16 CRC

巡回冗長検査 (CRC) モジュールは入力データ・シーケンスのシグネチャを提供します。CRC モジュールの主な特長は次のとおりです。

- CRC16-CCITT に基づく 16 ビット CRC をサポート
- CRC32-ISO3309 に基づく 32 ビット CRC をサポート
- ビット・リバーサルをサポート

詳細については、『[MSPM0 L シリーズ 32MHz マイクロコントローラ・テクニカル・リファレンス・マニュアル](#)』の「CRC」の章を参照してください。

8.17 GPAMP

汎用アンプ (GPAMP) ペリフェラルは、レール・ツー・レールの入力と出力を備えたチョッパ安定化汎用オペアンプです。

GPAMP は、以下の機能をサポートしています。

- ソフトウェアで選択可能なチョッパ安定化
- レール・ツー・レール入出力

- プログラム可能な内部ユニティ・ゲイン帰還ループ

詳細については、『[MSPM0 L シリーズ 32MHz マイクロコントローラ・テクニカル・リファレンス・マニュアル](#)』の「ADC」の章を参照してください。

8.18 OPA

これらのデバイスのゼロドリフト オペアンプ (OPA) (OPA0, OPA1) は、レール ツー レール入力 / 出力とプログラム可能なゲイン段帰還ループを備えたチョッパ安定化オペアンプです。

OPA ペリフェラルは、以下の主な機能をサポートしています。

- 精度とドリフト性能を向上させる、ソフトウェアで選択可能なゼロドリフト チョッパ安定化機能
- オフセット誤差を除去するための工場出荷時トリミング
- センサの状態を監視するための内蔵バーニアアウト電流源 (BCS)
- 最大 32 倍のプログラマブル ゲイン アンプ (PGA)

各種アナログ信号チェーン アンプ構成 (汎用、反転、非反転、ユニティゲイン、カスケード、非反転カスケード、差動など) をサポートするため、OPA は構成可能な入力マルチプレクサ (P-MUX、N-MUX、M-MUX) を備えています。各 OPA の入力チャンネルの割り当てを、以下の表に示します。

デバイスのアナログ接続の詳細については、[セクション 8.24](#) を参照してください。

詳細については、『[MSPM0 L シリーズ 32MHz マイクロコントローラ テクニカル リファレンス マニュアル](#)』の「OPA」の章を参照してください。

8.19 I2C

これらのデバイスの I²C (Inter-Integrated Circuit Interface) ペリフェラルは、バス上のその他の I2C デバイスとの双方向データ転送を行い、次の主な機能をサポートしています。

- 複数の 7 ビット・ターゲット・アドレスを持つ 7 ビットおよび 10 ビット・アドレッシング・モード
- マルチ・コントローラのトランスミッタ / レシーバ・モード
- 設定可能クロック・ストレッチング付きターゲット・レシーバ / トランスミッタ・モード
- スタンダード・モード (Sm) をサポート (最大 100kbit/s のビット・レート)
- ファスト・モード (Fm) をサポート (最大 400kbit/s のビット・レート)
- ファスト・モード・プラス (Fm+) をサポート (最大 1Mbit/s のビット・レート)
 - オープン・ドレイン IO (ODIO) のみでサポート
- 独立した送信および受信 FIFO による DMA データ転送のサポート
- PEC、ARP、タイムアウト検出、ホスト・サポートにより SMBus 3.0 をサポート
- アドレス一致で低消費電力モードからウェイクアップ
- 入力信号のグリッチを抑制するためのアナログおよびデジタル・グリッチ・フィルタをサポート
- 8 エントリの送信および受信 FIFO

詳細については、『[MSPM0 G シリーズ 80MHz マイクロコントローラ・テクニカル・リファレンス・マニュアル](#)』、『[MSPM0 L シリーズ 32MHz マイクロコントローラ・テクニカル・リファレンス・マニュアル](#)』の「I2C」の章を参照してください。

8.20 SPI

これらのデバイスのシリアル ペリフェラル インターフェイス (SPI) ペリフェラルは、以下の主な機能をサポートしています。

- コントローラ モードとペリフェラル モードの両方で、ULPCLK/2 のビット レートと最大 16Mbits/s をサポート。
- コントローラまたはペリフェラルとして構成可能
- コントローラとペリフェラルの両方に対応する構成可能なチップ セレクト
- プログラマブルなクロック プリスケールおよびビット レート
- データ フレーム サイズを 4 ビット～16 ビット (コントローラ モード)、7 ビット～16 ビット (ペリフェラル モード) にプログラム可能
- PACKEN 機能をサポート、2 つの 16 ビット FIFO エントリを 32 ビット値にパックして CPU 性能を向上

- DMA データ転送をサポートする送信および受信 FIFO (エン트리ごとに 16 ビットの 4 エントリ)
- テキサス・インスツルメンツ モード、Motorola モード、National Microwire 形式をサポート

詳細については、『[MSPM0 L シリーズ 32MHz マイクロコントローラ テクニカル リファレンス マニュアル](#)』の「SPI」の章を参照してください。

8.21 UART

UART ペリフェラルの主な機能を次に示します。

- スタート、ストップ、およびパリティ用の標準非同期通信ビット
- プログラマブルなシリアル・インターフェイス
 - 5、6、7、または 8 データ・ビット
 - 偶数パリティ・ビット、奇数パリティ・ビット、スティック・パリティ・ビット、およびパリティなしビットの生成 / 検出
 - 1 または 2 ストップ・ビットの生成
 - 改行の検出
 - 入力信号のグリッチ・フィルタ
 - プログラマブルなボーレート生成 (16/8/3 倍オーバーサンプリング機能付き)
 - ローカル相互接続ネットワーク (LIN) モードのサポート
- 独立した送信および受信 FIFO による DAM データ転送のサポート
- 送信および受信ループバック・モード動作をサポート
- サポートされているプロトコルの詳細については、[表 8-10](#) を参照してください

表 8-10. UART の機能

| UART の機能 | UART0 (拡張) | UART1 (メイン) |
|----------------------------|------------|-------------|
| STOP および STANDBY モードでアクティブ | あり | あり |
| 送信 FIFO と受信 FIFO を分離 | あり | あり |
| ハードウェア・フロー制御をサポート | あり | あり |
| 9 ビット構成をサポート | あり | あり |
| LIN モードをサポート | あり | - |
| DALI をサポート | あり | - |
| IrDA をサポート | あり | - |
| ISO7816 スマート・カードをサポート | あり | - |
| マンチェスター符号化をサポート | あり | - |
| FIFO の深度 | 4 エントリ | 4 エントリ |

詳細については、『[MSPM0 L シリーズ 32MHz マイクロコントローラ・テクニカル・リファレンス・マニュアル](#)』の「UART」の章を参照してください。

8.22 WWDT

ウィンドウ付きウォッチドッグ・タイマ (WWDT) は、本デバイスの動作 (特にコードの実行) を監視するために使えます。WWDT は、アプリケーション・ソフトウェアが規定された時間の範囲内にウォッチドッグを正常にリセットしなかった場合に、リセットまたは割り込みを生成するために使用できます。WWDT の主な特長は次のとおりです。

- 25 ビット・カウンタ
- プログラマブルなクロック分周回路
- ソフトウェアで選択可能な 8 つのウォッチドッグ・タイマ期間
- ソフトウェアで選択可能な 8 つのウィンドウ・サイズ
- SLEEP モードに入った際の WWDT の自動停止をサポート
- ウォッチドッグ機能を必要としないアプリケーションのためのインターバル・タイマ・モード

詳細については、『MSPM0 L シリーズ 32MHz マイクロコントローラ・テクニカル・リファレンス・マニュアル』の「WWDT」の章を参照してください。

8.23 タイマ (TIMx)

これらのデバイスのタイマ ペリフェラルは、以下の主な機能をサポートしています。構成の詳細については、表 8-11 を参照してください。

汎用タイマ (TIMGx) 特有の機能には以下が含まれます。

- 16 ビットタイマ、アップ、ダウン、またはアップダウンのカウント モードと反復リロード モード付き
- 選択可能 / 構成可能なクロック ソース
- カウンタ クロック周波数を分周するための 8 ビット プログラマブル プリスケーラ
- 以下のための 2 つの独立したチャンネル
 - 出力の比較
 - 入力のカップチャ
 - PWM 出力
 - ワンショット モード
- 位置決めと移動量検出のための直交エンコーダ インターフェイス (QEI) のサポート
- 同一電力ドメイン内の各種 TIMx インスタンス間の同期とクロス トリガをサポート
- 割り込み / DMA トリガ生成とクロス ペリフェラル (ADC など) トリガ機能をサポート
- ホール センサ入力のためのクロス トリガ イベント ロジック

表 8-11. 各種 TIMG の構成

| TIM 名 | パワー ドメイン | 分解能 | プリスケーラ | キャプチャ / 比較チャンネル | 外部 PWM チャンネル | 位相負荷 | シャドウ負荷 | シャドウ CC |
|-------|----------|--------|--------|-----------------|--------------|------|--------|---------|
| TIMG0 | PD0 | 16 ビット | 8 ビット | 2 | 2 | - | - | - |
| TIMG1 | PD0 | 16 ビット | 8 ビット | 2 | 2 | - | - | - |
| TIMG2 | PD0 | 16 ビット | 8 ビット | 2 | 2 | - | - | - |
| TIMG4 | PD0 | 16 ビット | 8 ビット | 2 | 2 | - | あり | あり |

表 8-12. TIMG クロス トリガ マップ

| TSEL.ETSEL の選択 | TIMG0 | TIMG1 | TIMG2 | TIMG4 |
|----------------|----------------------------|-------------|-------------|-------------|
| 0 | TIMG0.TRIG0 | TIMG0.TRIG0 | TIMG0.TRIG0 | TIMG0.TRIG0 |
| 1 | TIMG1.TRIG0 | TIMG1.TRIG0 | TIMG1.TRIG0 | TIMG1.TRIG0 |
| 2 | TIMG2.TRIG0 | TIMG2.TRIG0 | TIMG2.TRIG0 | TIMG2.TRIG0 |
| 3 | TIMG4-TRIG0 | TIMG4-TRIG0 | TIMG4-TRIG0 | TIMG4-TRIG0 |
| 4~15 | 予約済み | | | |
| 16 | イベント サブスクライバ ポート 0 (FSUB0) | | | |
| 17 | イベント サブスクライバ ポート 1 (FSUB1) | | | |
| 18~31 | 予約済み | | | |

詳細については、『MSPM0 L シリーズ 32MHz マイクロコントローラ テクニカル リファレンス マニュアル』の「タイマ」の章を参照してください。

8.24 デバイスのアナログ接続

本デバイスの内部アナログ接続を、図 8-1 に示します。

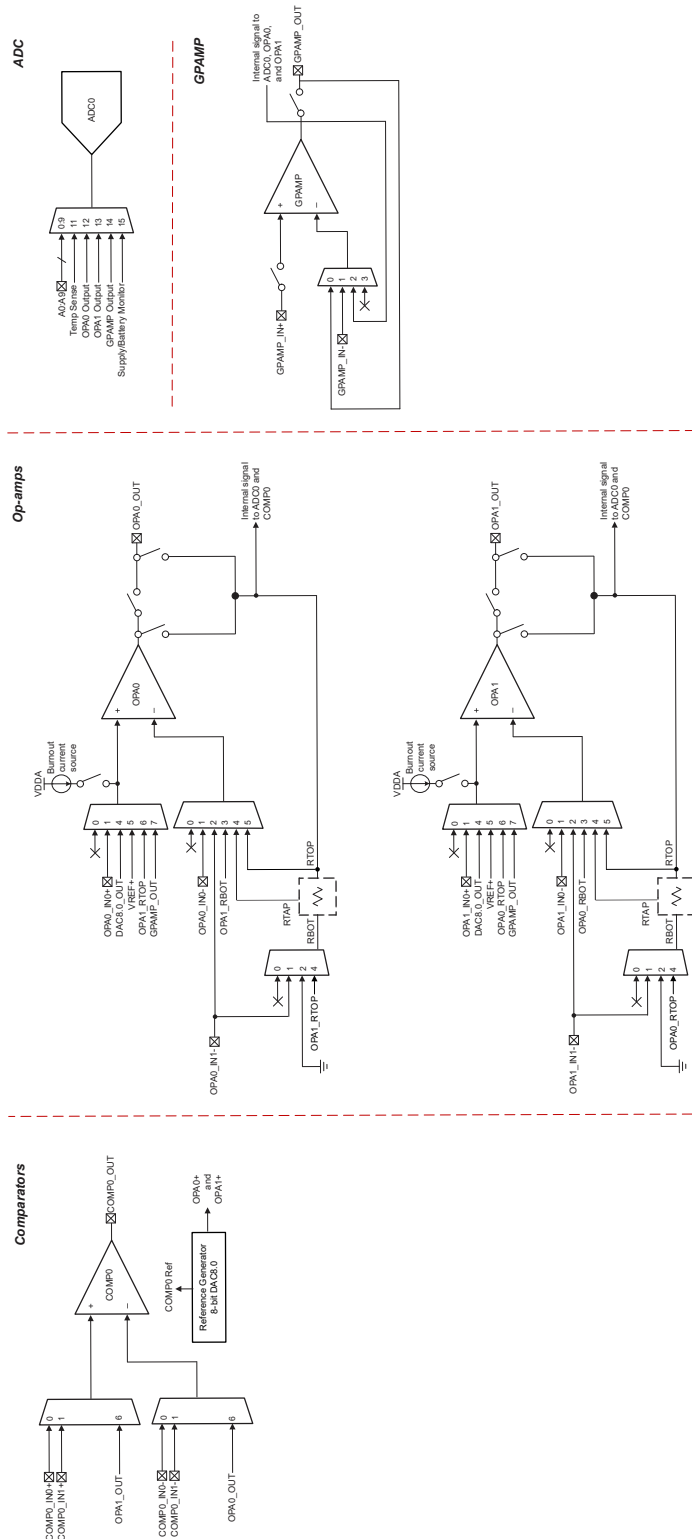


図 8-1. アナログ接続

8.25 入力 / 出力の回路図

IOMUX は、デジタル IO で使用されるペリフェラル機能の種類を選択を管理し、出力ドライバ、入力経路、SHUTDOWN モードからのウェークアップのためのウェークアップ・ロジックを制御します。詳細については、『[MSPM0L シリーズ 32MHz マイクロコントローラ・テクニカル・リファレンス・マニュアル](#)』の「IOMUX」セクションを参照してください。

図 8-2 に、フル機能 IO ピンのミックスド・シグナル IO ピン・スライスの回路図を示します。すべてのピンが、アナログ機能、ウェークアップ・ロジック、駆動強度制御、利用可能なプルアップまたはプルダウン抵抗を備えているとは限りません。特定のピンでサポートされている機能の詳細については、デバイスごとのデータシートを参照してください。

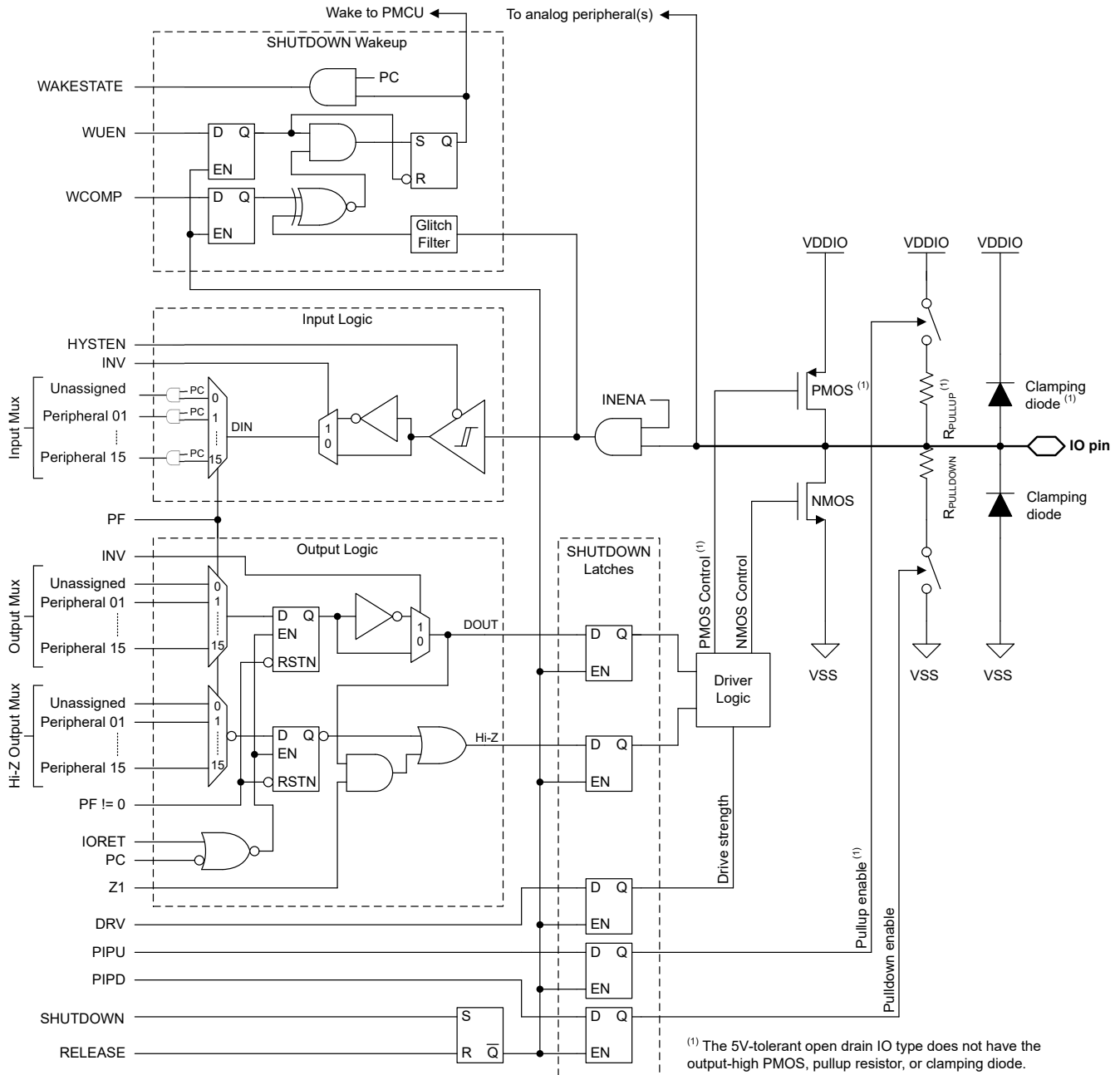


図 8-2. 入力 / 出力の回路図 (上位セット)

8.26 シリアル・ワイヤ・デバッグ・インターフェイス

本デバイス内の各種デバッグ機能を利用できるように、Arm 互換シリアル・ワイヤ・デバッグ・ポート (SW-DP) を利用したシリアル・ワイヤ・デバッグ (SWD) 2 線式インターフェイスが備わっています。MSPM0 デバイスが備えるデバッグ機能の詳細な説明については、テクニカル・リファレンス・マニュアルの「デバッグ」の章を参照してください。

表 8-13. シリアル・ワイヤ・デバッグ・ピンの要件と機能

| デバイス信号 | 方向 | SWD 機能 |
|--------|-------|---------------------------|
| SWCLK | 入力 | デバッグ・プローブからのシリアル・ワイヤ・クロック |
| SWDIO | 入力/出力 | 双方向 (共有) シリアル・ワイヤ・データ |

8.27 ブートストラップ・ローダ (BSL)

ブートストラップ・ローダ (BSL) を使用すると、デバイスの構成も、デバイス・メモリのプログラミングも、UART または I2C シリアル・インターフェイスを介して行うことができます。BSL によるデバイス・メモリへのアクセスと構成は、256 ビットのユーザー定義パスワードで保護されており、必要に応じて、デバイス構成の中で BSL を完全に無効化できます。量産プログラミング用に BSL を使用できるように、テキサス・インスツルメンツによって BSL はデフォルトで有効化されています。

BSL を使用するには、最低 2 本のピンが必要です。それは、BSLRX および BSLTX 信号 (UART の場合) または BSLSCL および BSLSDA 信号 (I²C の場合) です。さらに、1 本または 2 本の追加ピン (BSL_invoke と NRST) を、外部ホストによるブートローダの制御された呼び出しのために使うこともできます。

有効化されている場合、BSL は次の方法で起動 (開始) されます。

- BSL_invoke ピンの状態が、定義された BSL_invoke のロジック・レベルと一致している場合、ブート・プロセス中に BSL が呼び出されます。本デバイス的高速ブート・モードが有効化されている場合、この呼び出しチェックは省略されます。外部ホストは、呼び出し条件をアサートし、BOOSTRST をトリガするために NRST ピンにリセット・パルスを印加することで、本デバイスが BSL を実行するように指示できます。その後、本デバイスは再起動プロセス中に呼び出し条件を検証し、呼び出し条件がロジック・レベルの期待値と一致している場合、BSL を開始します。
- リセット・ベクトルとスタック・ポインタがプログラミングされていない場合、BSL はブート・プロセス中に自動的に呼び出されます。その結果、テキサス・インスツルメンツから出荷されたブランク・デバイスは、ブート・プロセス中に BSL を呼び出します。BSL_invoke ピンにハードウェア呼び出し条件を与える必要はありません。そのため、シリアル・インターフェイス信号のみで量産プログラミングが可能です。
- BSL エントリ・コマンドを使用して SYSRST を発行することで、アプリケーション・ソフトウェアから BSL を実行時に呼び出すことができます。

表 8-14. BSL ピンの要件と機能

| デバイス信号 | 接続 | BSL 機能 |
|------------|----------|---|
| BSLRX | UART に必要 | UART の受信信号 (RXD)、入力 |
| BSLTX | UART に必要 | UART の送信信号 (TXD)、出力 |
| BSLSCL | I2C に必要 | I ² C の BSL クロック信号 (SCL) |
| BSLSDA | I2C に必要 | I ² C の BSL データ信号 (SDA) |
| BSL_invoke | オプション | ブート時に BSL を開始するために使用されるアクティブ High のデジタル入力 |
| NRST | オプション | リセットのトリガとその後の呼び出し信号 (BSL_invoke) のチェックのために使用されるアクティブ Low のリセット・ピン |

8.28 デバイス・ファクトリ定数

すべてのデバイスは、アプリケーション・ソフトウェア用に、デバイスの機能を説明する読み取り専用データと、工場から提供された調整情報とを、メモリ内に割り当てられた FACTORY 領域に格納しています。『MSPM0 L シリーズ 32MHz マイクロコントローラ・テクニカル・リファレンス・マニュアル』の「ファクトリ定数」の章を参照してください。

表 8-15. DEVICEID

DEVICEID アドレスは 0x41C4.0004、PARTNUM はビット 12~27、MANUFACTURER はビット 1~11 です。

| デバイス | DEVICEID.PARTNUM | DEVICEID.MANUFACTURER |
|------------------------|------------------|-----------------------|
| MSPM0L1304, MSPM0L1344 | 0xBB82 | 0x17 |
| MSPM0L1305, MSPM0L1345 | 0xBB82 | 0x17 |
| MSPM0L1306, MSPM0L1346 | 0xBB82 | 0x17 |

表 8-16. USERID

USERID アドレスは 0x41C4.0008、PART はビット 0~15、VARIANT はビット 16~23 です。

| デバイス | 型番 | バリエーション | デバイス | 型番 | バリエーション |
|-------------------|--------|---------|-------------------|--------|---------|
| MSPM0L1306SRHBR | 0xBB70 | 0x3C | MSPM0L1304TDGS20R | 0xD717 | 0x33 |
| MSPM0L1306TRHBR | 0xBB70 | 0x52 | MSPM0L1304SDYYR | 0xD717 | 0xB7 |
| MSPM0L1306SDGS28R | 0xBB70 | 0x5 | MSPM0L1304TDYYR | 0xD717 | 0xF9 |
| MSPM0L1306TDGS28R | 0xBB70 | 0x63 | MSPM0L1305SRHBR | 0x4D03 | 0x2D |
| MSPM0L1306SRGER | 0xBB70 | 0x7F | MSPM0L1305TRHBR | 0x4D03 | 0x85 |
| MSPM0L1306TRGER | 0xBB70 | 0xAA | MSPM0L1305SDGS28R | 0x4D03 | 0x64 |
| MSPM0L1306SDGS20R | 0xBB70 | 0xF4 | MSPM0L1305TDGS28R | 0x4D03 | 0xFB |
| MSPM0L1306TDGS20R | 0xBB70 | 0xA | MSPM0L1305SRGER | 0x4D03 | 0x73 |
| MSPM0L1306SDYYR | 0xBB70 | 0xE | MSPM0L1305TRGER | 0x4D03 | 0xEA |
| MSPM0L1306TDYYR | 0xBB70 | 0x35 | MSPM0L1305SDGS20R | 0x4D03 | 0xC7 |
| MSPM0L1304SRHBR | 0xD717 | 0xE4 | MSPM0L1305TDGS20R | 0x4D03 | 0xA0 |
| MSPM0L1304TRHBR | 0xD717 | 0x5A | MSPM0L1305SDYYR | 0x4D03 | 0x91 |
| MSPM0L1304SDGS28R | 0xD717 | 0x73 | MSPM0L1305TDYYR | 0x4D03 | 0xDE |
| MSPM0L1304TDGS28R | 0xD717 | 0xA8 | MSPM0L1303SRGER | 0xEF0 | 0x17 |
| MSPM0L1304SRGER | 0xD717 | 0x26 | MSPM0L1303TRGER | 0xEF0 | 0xE2 |
| MSPM0L1304TRGER | 0xD717 | 0xB7 | MSPM0L1345TDGS28R | 0x98B4 | 0x74 |
| MSPM0L1304SDGS20R | 0xD717 | 0xFA | MSPM0L1344TDGS20R | 0x40B0 | 0xD0 |

8.29 識別

リビジョンおよびデバイス識別

ハードウェア・リビジョンとデバイスの識別値は、メモリ内に割り当てられた **FACTORY** 領域に格納されています (「デバイス・ファクトリ定数」セクションを参照)。この領域は、アプリケーション・ソフトウェア用に、デバイスの機能を説明する読み出し専用データと、工場から提供された調整情報とを提供します。詳細については、『[MSPM0 L シリーズ 32MHz マイクロコントローラ・テクニカル・リファレンス・マニュアル](#)』の「ファクトリ定数」の章を参照してください。

デバイス・リビジョンおよび識別情報は、本デバイスのパッケージの上面マーキングの一部としても記載されています。デバイスごとの正誤表に、これらのマーキングが記載されています (を参照)。

9 アプリケーション、実装、およびレイアウト

9.1 代表的なアプリケーション

注

以下のアプリケーション情報は、TI の製品仕様に含まれるものではなく、TI ではその正確性または完全性を保証いたしません。個々の目的に対する製品の適合性については、お客様の責任で判断していただくこととなります。お客様は自身の設計実装を検証しテストすることで、システムの機能を確認する必要があります。

9.1.1 回路図

テキサス・インスツルメンツは、 $10\mu\text{F}$ と $0.1\mu\text{F}$ の低 ESR セラミック・デカップリング・コンデンサを VDD ピンと VSS ピンの間に接続するとともに、これらのコンデンサを分離する電源ピンにできる限り近づけて配置し (数 mm 以内)、ループ面積を最小限に抑えることをおすすめします。ほとんどのアプリケーションでは $10\mu\text{F}$ のバルク・デカップリング・コンデンサが推奨値ですが、PCB の設計とアプリケーションの要件に基づいて、必要に応じてこの容量を調整することもできます。たとえば、より値の大きいコンデンサを使用することもできますが、電源レールの立ち上がり時間に影響を及ぼす可能性があります。

デバイスが RESET 状態から開放されてブート・プロセスを開始するには、NRST RESET ピンを VDD (電源レベル) にプルアップする必要があります。ほとんどのアプリケーションでは、外部の $47\text{k}\Omega$ プルアップ抵抗を 10nF プルダウン・コンデンサに接続し、NRST ピンを他のデバイスまたはデバッグ・プローブで制御できるようにすることをおすすめします。

SYSOSC 周波数補正ループ (FCL) 回路では、公差 0.1% 、温度係数 (TCR) は $25\text{ppm}/^\circ\text{C}$ 以内の外付け $100\text{k}\Omega$ 抵抗を、ROSC ピンと VSS の間に取り付けます。この抵抗はリファレンス電流を確立し、補正ループを通して SYSOSC 周波数を安定させます。この抵抗が必要なのは、FCL 機能を使用して高精度を実現する場合で、SYSOSC FCL がイネーブルになっていない場合は必要ありません。FCL モードを使用しない場合、PA2 ピンをデジタル入出力ピンとして使用できます。

VCORE ピンには $0.47\mu\text{F}$ のタンク・コンデンサが必要で、デバイスのグラウンドとの距離を最小限に抑えてデバイスの近くに配置する必要があります。他の回路は VCORE ピンに接続しないでください。

5V 対応のオープン・ドレイン (ODIO) では、オープン・ドレイン IO はローサイド NMOS ドライバのみを実装し、ハイサイド PMOS ドライバを実装しないので、I2C および UART 機能に High を出力するためプルアップ抵抗が必要です。5V 対応のオープン・ドレイン IO はフェイルセーフで、VDD が供給されていない場合でも電圧が存在する可能性があります。

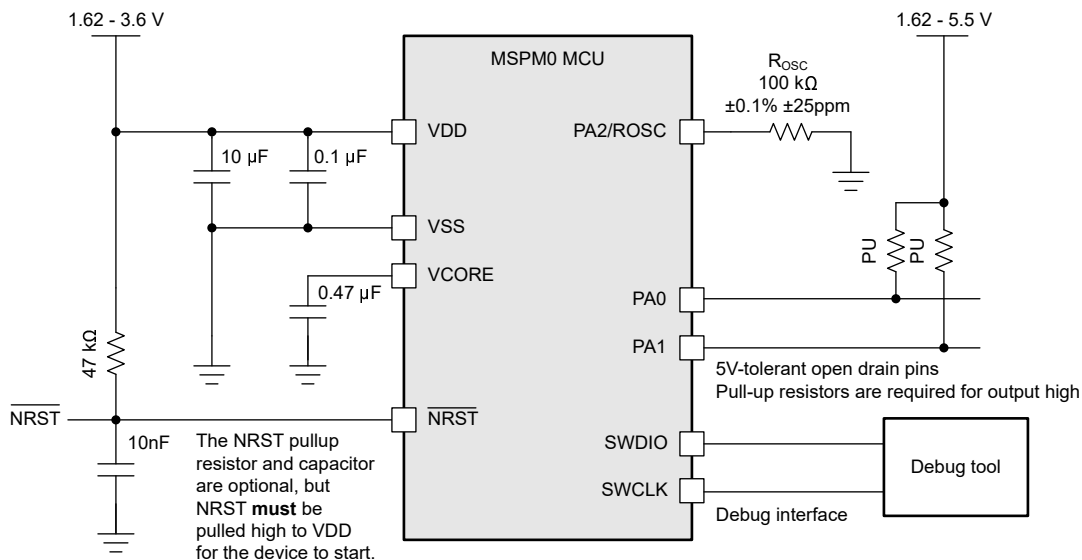


図 9-1. 基本アプリケーションの回路図

10 デバイスおよびドキュメントのサポート

テキサス・インスツルメンツでは、幅広い開発ツールを提供しています。デバイスの性能の評価、コードの生成、ソリューションの開発を行うためのツールとソフトウェアを、以下で紹介します。

10.1 デバイス命名規則

製品開発サイクルの段階を示すために、テキサス・インスツルメンツは MSP MCU デバイスとサポート ツールのすべての型番に接頭辞を割り当てています。MSP MCU 商用ファミリの各番号には、MSP、X のいずれかの接頭辞があります。これらの接頭辞は、エンジニアリング プロトタイプ (X) から、完全に認定済みの量産版デバイス (MSP) まで、製品開発の段階を表しています。

X または XMS - 実験段階のデバイスで、最終製品の電気的特性を表しているとは限りません。

MSP - 完全に認定済みの量産版デバイスです。

X および XMS デバイスは、以下の免責事項付きで出荷されます。

「開発中の製品は、社内での評価用です」。MSP デバイスの特性は完全に明確化されており、デバイスの品質と信頼性が十分に示されています。テキサス・インスツルメンツの標準保証が適用されます。プロトタイプ デバイス (X) は、標準的な製品版デバイスに比べて故障率が高いと予測されます。これらのデバイスは、予測される最終使用時の故障率が未定義であるため、テキサス・インスツルメンツはそれらのデバイスを量産システムで使用しないよう推奨しています。認定済みの量産デバイスのみを使用する必要があります。

テキサス・インスツルメンツのデバイスの命名規則には、デバイス ファミリの接尾辞も含まれます。この接尾辞は、温度範囲、パッケージ タイプ、配布形式を示しています。デバイス名の各部の読み方を、[図 10-1](#) に示します。

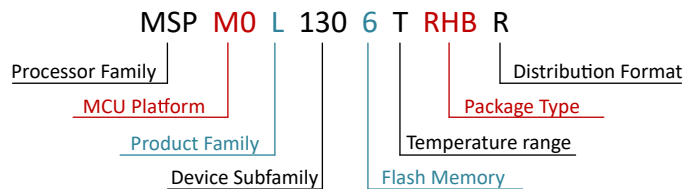


図 10-1. デバイス命名規則

表 10-1. デバイス命名規則

| | |
|--------------|---|
| プロセッサ ファミリ | MSP=ミックスド シグナル プロセッサ X、XMS=実験段階のシリコン |
| MCU プラットフォーム | M0 = Arm ベース 32 ビット M0+ |
| 製品ファミリ | L = 32MHz の周波数 |
| デバイス サブファミリ | 130 = ADC、2 つの OPA、COMP 134 = ADC、2 つの OPA (10pA の入力バイアス電流)、COMP |
| 内部メモリ | 3 = 8KB フラッシュ、2KB SRAM 4 = 16KB フラッシュ、2KB SRAM 5 = 32KB フラッシュ、4KB SRAM 6 = 64KB フラッシュ、4KB SRAM |
| 温度範囲 | T = -40°C~105°C S = -40°C~125°C |
| パッケージ タイプ | セクション 5 と www.ti.com/packaging を参照 |
| 配布形式 | T = 小型リール R = 大型リール マーキングなし = チューブまたはトレイ |

各種パッケージタイプの MSP デバイスの注文可能な部品番号については、このデータシートの末尾にあるパッケージ
注文情報または ti.com を参照するか、テキサス・インスツルメンツの販売代理店にお問い合わせください。

10.2 ツールとソフトウェア

設計キットと評価モジュール

MSPM0 LaunchPad 開発キ ット:LP-MSPM0L1306

業界で最も優れたアナログを内蔵し、コストを最も最適化した汎用 MSPM0 MCU ファミリの開発をただちに開始できます。すべてのデバイス・ピンと機能が見えるようにします。多様な内蔵回路、すぐに使用できるソフトウェア・デモ、オンボード XDS110 デバッグ・プローブ (プログラミング、デバッグ、EnergyTrace™ テクノロジー用) が含まれています。

LaunchPad エコシステムには、機能を拡張するための多数の BoosterPack™ スタックアップ・プラグイン・モジュールが含まれています。

組み込みソフトウェア

MSPM0 ソフトウェア開発キ ット (SDK)

ソフトウェア・ドライバ、ミドルウェア・ライブラリ、資料、ツール、すべての MSPM0 デバイスのための使いやすく簡単なユーザー体験を実現するサンプル・コードが含まれています。

ソフトウェア開発ツール

TI クラウド・ツール

Web ブラウザ上で評価と開発を開始できます。インストールは不要です。クラウド・ツールには、ダウンロード可能なオフライン・バージョンもあります。

TI Resource Explorer

TI SDK へのオンライン・ポータル。CCS IDE または TI クラウド・ツールからアクセスできます。

SysConfig

デバイスとペリフェラルの構成、システム競合の解消、構成コードの生成、ピン多重化設定の自動化のための直感的な GUI。CCS IDE または TI クラウド・ツールからアクセスできます。(オフライン・バージョン)

MSP Academy

さまざまなトピックを網羅するトレーニング・モジュールを使用して MSPM0 MCU プラットフォームについて学習するための優れた出発点です。TIRex の一部です。

GUI Composer

コードをまったく必要としない完全統合型アナログ信号チェーンの構成と監視など、特定の MSPM0 機能の評価を簡素化する GUI。

IDE とコンパイラのツール・チェーン

Code Composer Studio™ (CCS)

TI Arm-Clang コンパイラが含まれています。テキサス・インスツルメンツのすべての Arm Cortex MCU をサポートしており、競争力のあるコード・サイズ性能、高速コンパイル時間、コード・カバレッジのサポート、安全性認定のサポート、完全に無料で使用できることを特長としています。

IAR Embedded Workbench® IDE

Keil® MDK IDE

GNU Arm 組み込みツール・ チェーン

10.3 ドキュメントのサポート

ドキュメントの更新についての通知を受け取るには、www.tij.co.jp のデバイス製品フォルダを開いてください。[通知] をクリックして登録すると、変更されたすべての製品情報に関するダイジェストを毎週受け取ることができます。変更の詳細については、修正されたドキュメントに含まれている改訂履歴をご覧ください。

以下のドキュメントには、MSPM0 MCU について記載しています。これらのドキュメントのコピーは、インターネット上の www.ti.com で入手できます。

テクニカル リファレンス マニュアル

MSPM0 L シリーズ このマニュアルは、MSPM0L デバイス ファミリのモジュールおよびペリフェラルについて解説して
32MHz マイクロコント います。それぞれの説明は、モジュールまたはペリフェラルを一般的な意味で示しています。す
ローラ テクニカル リフ べてのデバイスについて、すべてのモジュールまたはペリフェラルのすべての特長や機能を示し
アレンス マニュアル ているわけではありません。さらに、モジュールやペリフェラルは、異なるデバイスに対して、全く
同じように実装されているとは限りません。ピンの機能、内部信号の接続、および動作パラメータ
はデバイスによって異なります。詳細については、デバイス固有のデータシートを参照してください。

10.4 サポート・リソース

テキサス・インスツルメンツ E2E™ サポート・フォーラムは、エンジニアが検証済みの回答と設計に関するヒントをエキスパートから迅速かつ直接得ることができる場所です。既存の回答を検索したり、独自の質問をしたりすることで、設計に必要な支援を迅速に得ることができます。

リンクされているコンテンツは、各寄稿者により「現状のまま」提供されるものです。これらはテキサス・インスツルメンツの仕様を構成するものではなく、必ずしもテキサス・インスツルメンツの見解を反映したものではありません。テキサス・インスツルメンツの**使用条件**を参照してください。

10.5 商標

LaunchPad™, Code Composer Studio™, TI E2E™, EnergyTrace™, BoosterPack™, and テキサス・インスツルメンツ E2E™ are trademarks of Texas Instruments.

Arm® and Cortex® are registered trademarks of Arm Limited.

すべての商標は、それぞれの所有者に帰属します。

10.6 静電気放電に関する注意事項



この IC は、ESD によって破損する可能性があります。テキサス・インスツルメンツは、IC を取り扱う際には常に適切な注意を払うことを推奨します。正しい取り扱いおよび設置手順に従わない場合、デバイスを破損するおそれがあります。

ESD による破損は、わずかな性能低下からデバイスの完全な故障まで多岐にわたります。精密な IC の場合、パラメータがわずかに変化するだけで公表されている仕様から外れる可能性があるため、破損が発生しやすくなっています。

10.7 用語集

テキサス・インスツルメンツ用語集 この用語集には、用語や略語の一覧および定義が記載されています。

11 改訂履歴

資料番号末尾の英字は改訂を表しています。その改訂履歴は英語版に準じています。

| 日付 | 改訂 | 注 |
|------------|----|--|
| 2024 年 1 月 | D | <ul style="list-style-type: none"> • WQFN16 パッケージをリリース • 説明の表現を改善 • VSSOP28 TIA および WQFN16 のピン配置の問題を訂正 • リード付きフレーム パッケージのピンのサイズを追加 • AMR の表に BOR の脚注を追加 • COMP セトリング タイム (静的モード) の仕様を追加 • アプリケーション回路図のコンデンサを訂正 • OPA PSRR および PGA のパラメータを変更 • ADC 最小サンプリング時間 (OPA なし) を変更 • S バージョンの温度範囲を訂正 • SPI Low 電圧を変更 • タイマのクロストリガ情報を追加 • COMP および VBOOST のテスト条件を明確化 • AMR の表に JEDEC J-STD-020 の脚注を追加 • GPAMP の ADC 支援 CHOP を削除 |

| 日付 | 改訂 | 注 |
|------------|----|----------------------|
| 2023 年 6 月 | C | MSPM0L134x デバイスをリリース |
| 2023 年 4 月 | B | 量産データのリリース |
| 2023 年 1 月 | A | 最初の公開リリース |

12 メカニカル、パッケージ、および注文情報

以降のページには、メカニカル、パッケージ、および注文に関する情報が記載されています。この情報は、指定のデバイスに使用できる最新のデータです。このデータは、予告なく、このドキュメントを改訂せずに変更される場合があります。本データシートのブラウザ版を使用されている場合は、画面左側の説明をご覧ください。

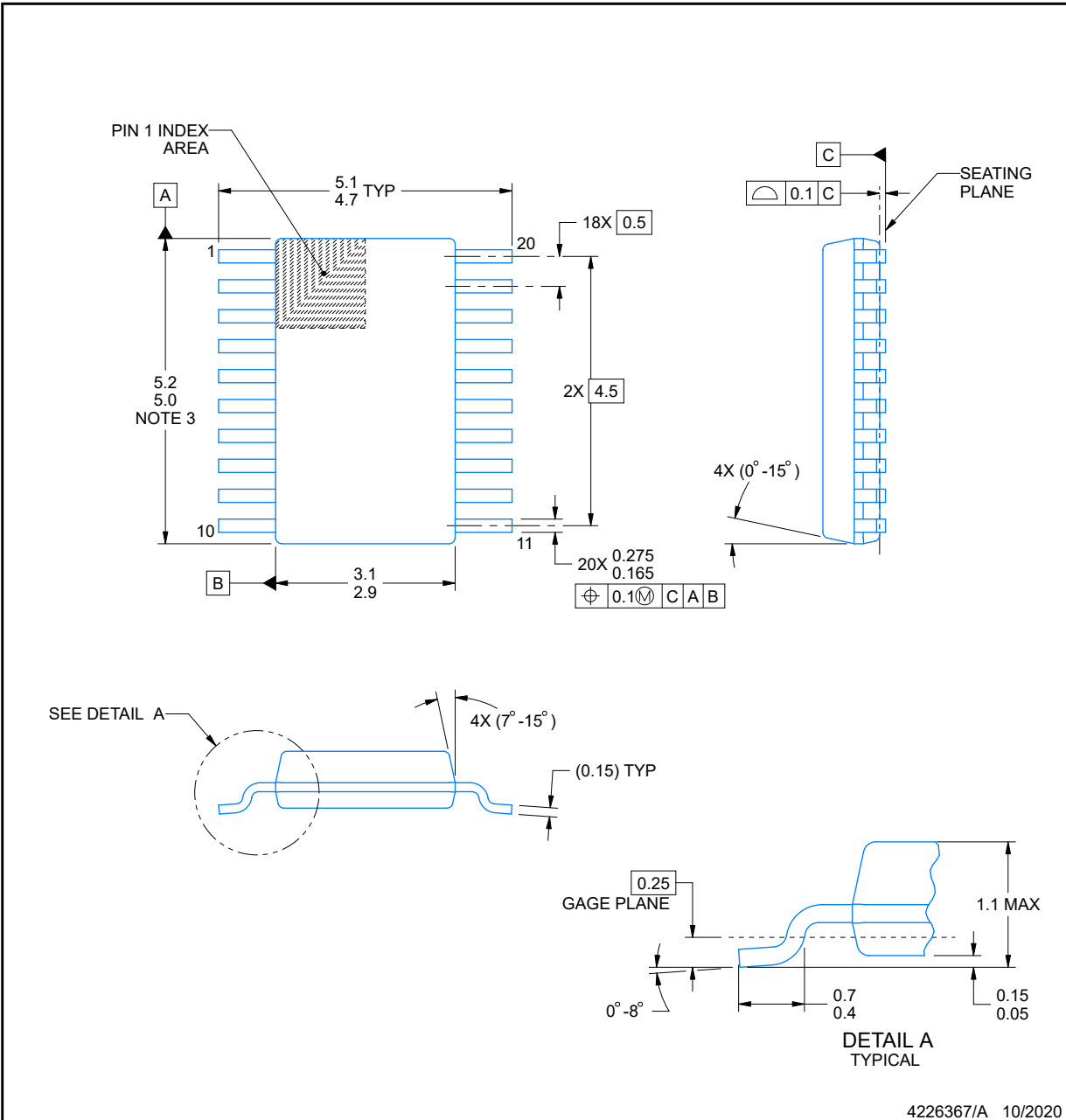


DGS0020A

PACKAGE OUTLINE

VSSOP - 1.1 mm max height

SMALL OUTLINE PACKAGE



4226367/A 10/2020

NOTES:

PowerPAD is a trademark of Texas Instruments.

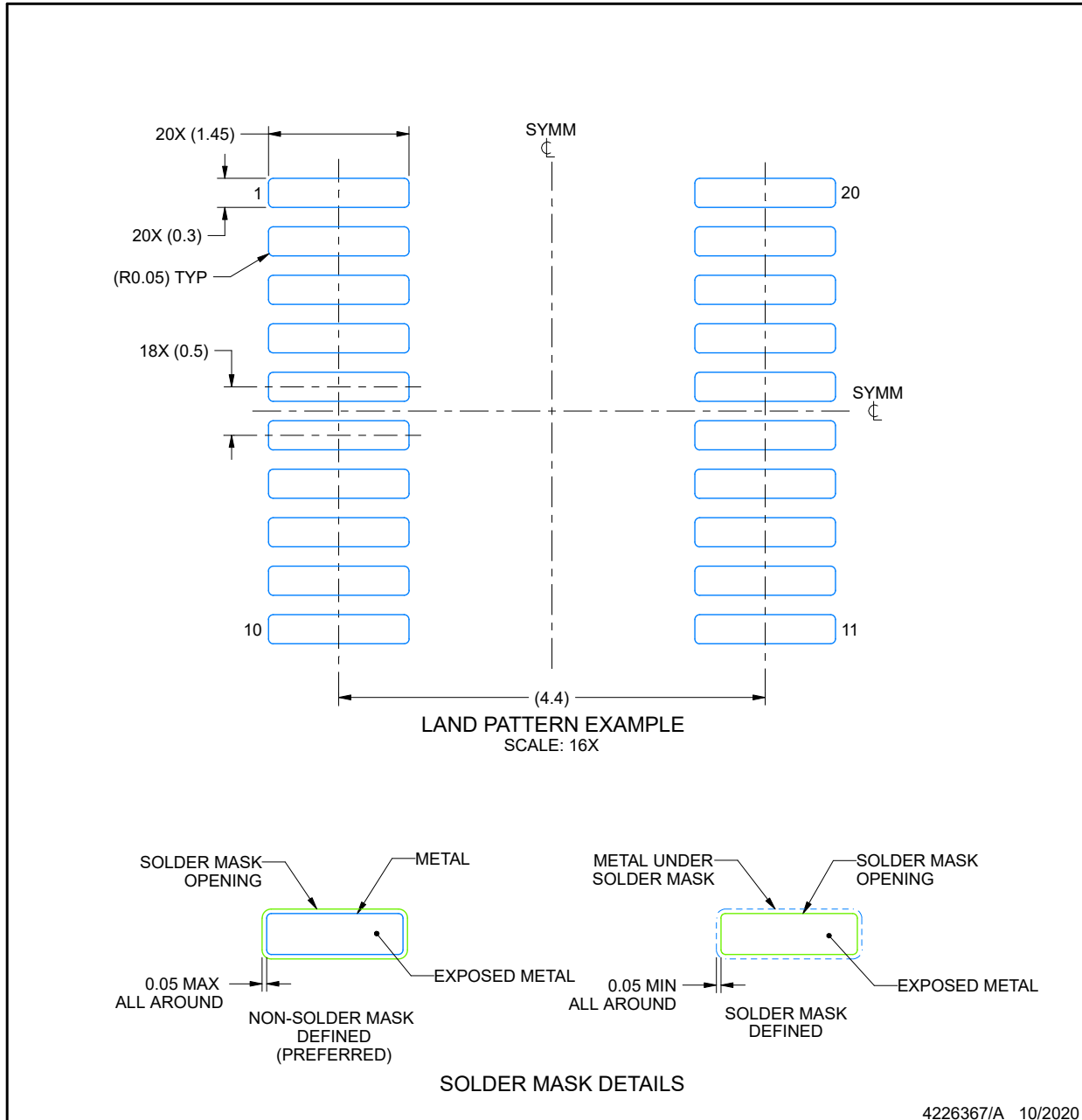
1. All linear dimensions are in millimeters. Any dimensions in parenthesis are for reference only. Dimensioning and tolerancing per ASME Y14.5M.
2. This drawing is subject to change without notice.
3. This dimension does not include mold flash, protrusions, or gate burrs. Mold flash, protrusions, or gate burrs shall not exceed 0.15 mm per side.
4. No JEDEC registration as of September 2020.
5. Features may differ or may not be present.

EXAMPLE BOARD LAYOUT

DGS0020A

VSSOP - 1.1 mm max height

SMALL OUTLINE PACKAGE



4226367/A 10/2020

NOTES: (continued)

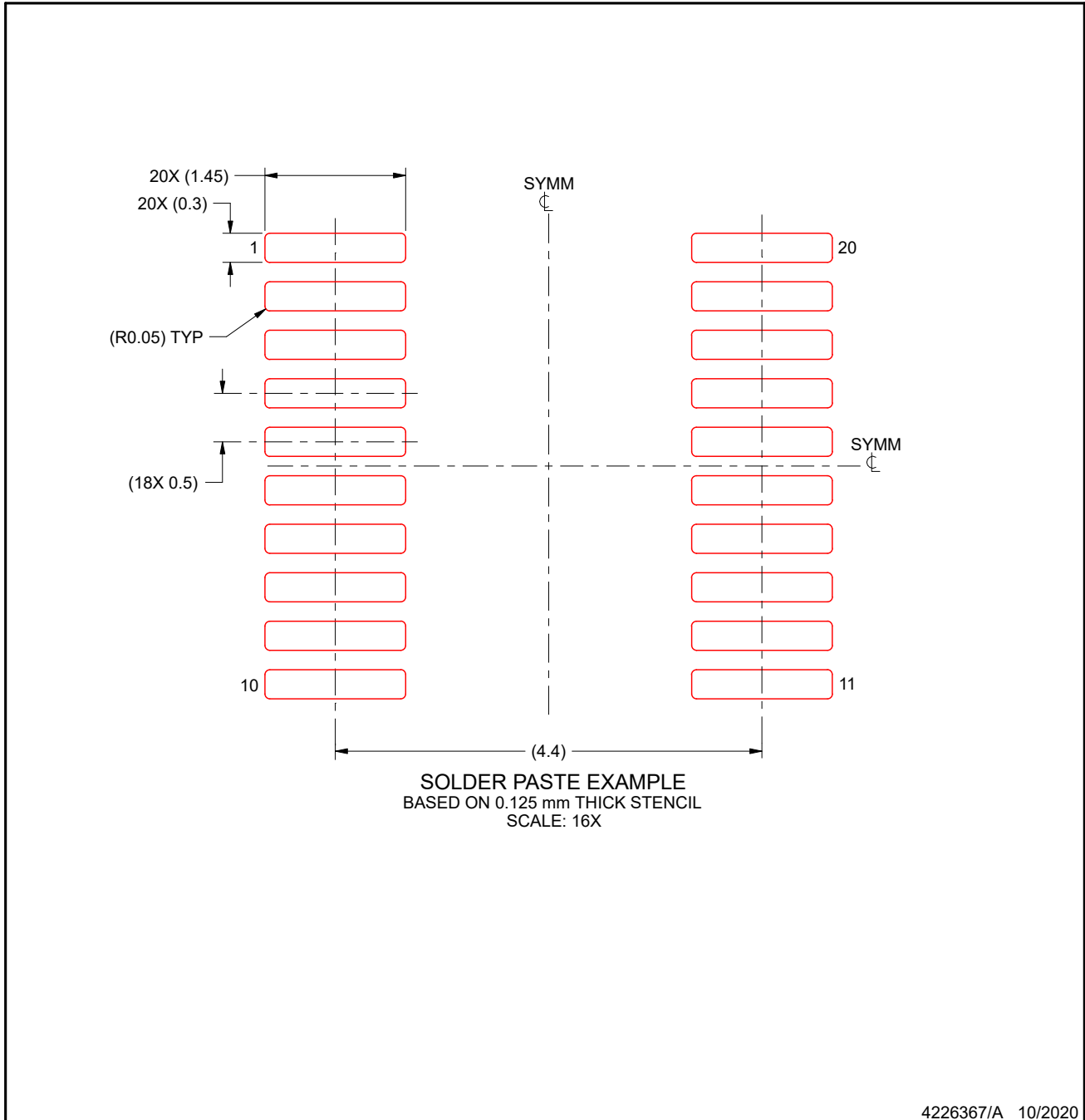
6. Publication IPC-7351 may have alternate designs.
7. Solder mask tolerances between and around signal pads can vary based on board fabrication site.
8. This package is designed to be soldered to a thermal pad on the board. For more information, see Texas Instruments literature numbers SLMA002 (www.ti.com/lit/slma002) and SLMA004 (www.ti.com/lit/slma004).
9. Size of metal pad may vary due to creepage requirement.
10. Vias are optional depending on application, refer to device data sheet. It is recommended that vias under paste be filled, plugged or tented.

EXAMPLE STENCIL DESIGN

DGS0020A

VSSOP - 1.1 mm max height

SMALL OUTLINE PACKAGE



NOTES: (continued)

11. Laser cutting apertures with trapezoidal walls and rounded corners may offer better paste release. IPC-7525 may have alternate design recommendations.
12. Board assembly site may have different recommendations for stencil design.

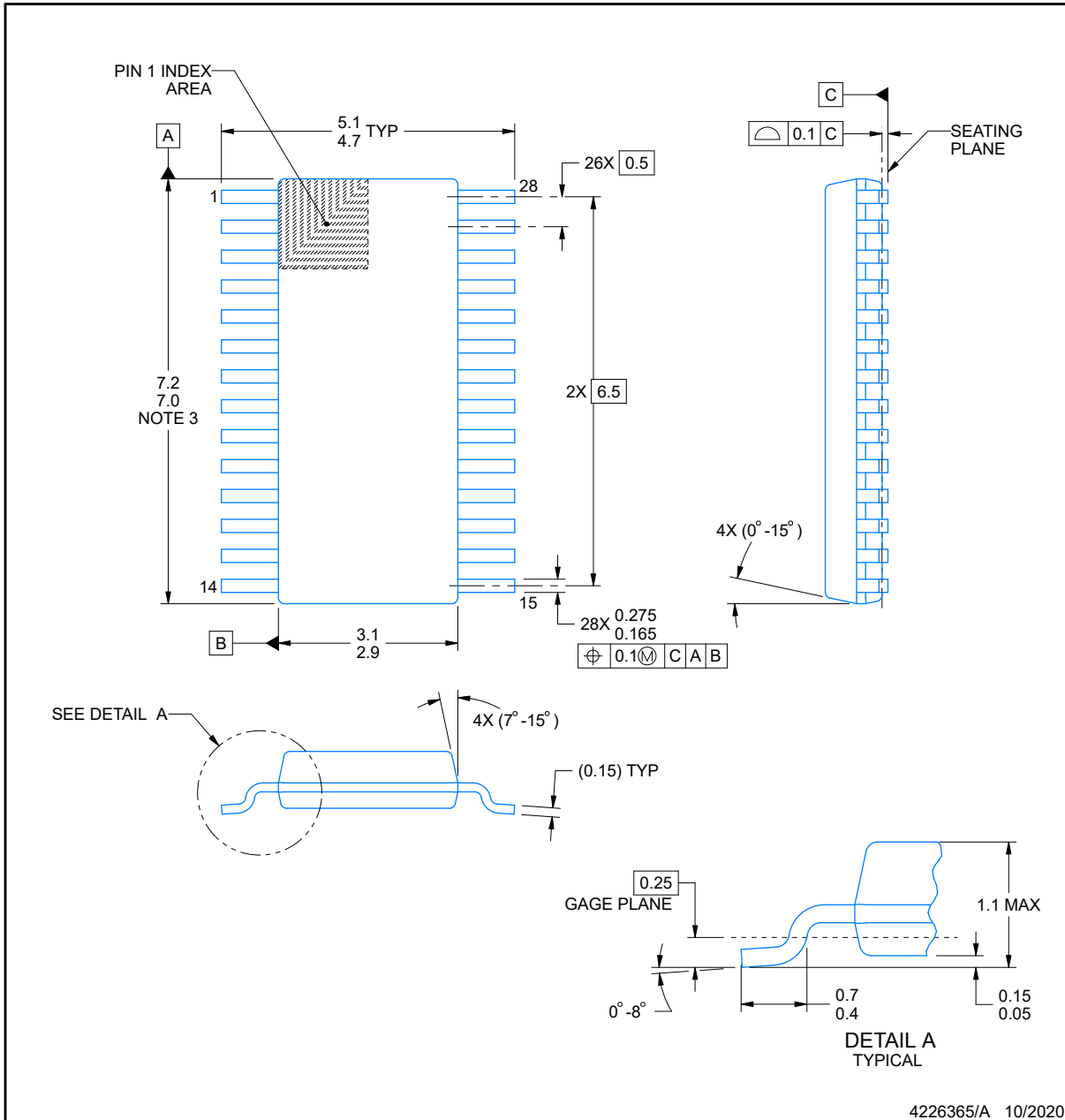


DGS0028A

PACKAGE OUTLINE

VSSOP - 1.1 mm max height

SMALL OUTLINE PACKAGE



4226365/A 10/2020

NOTES:

PowerPAD is a trademark of Texas Instruments.

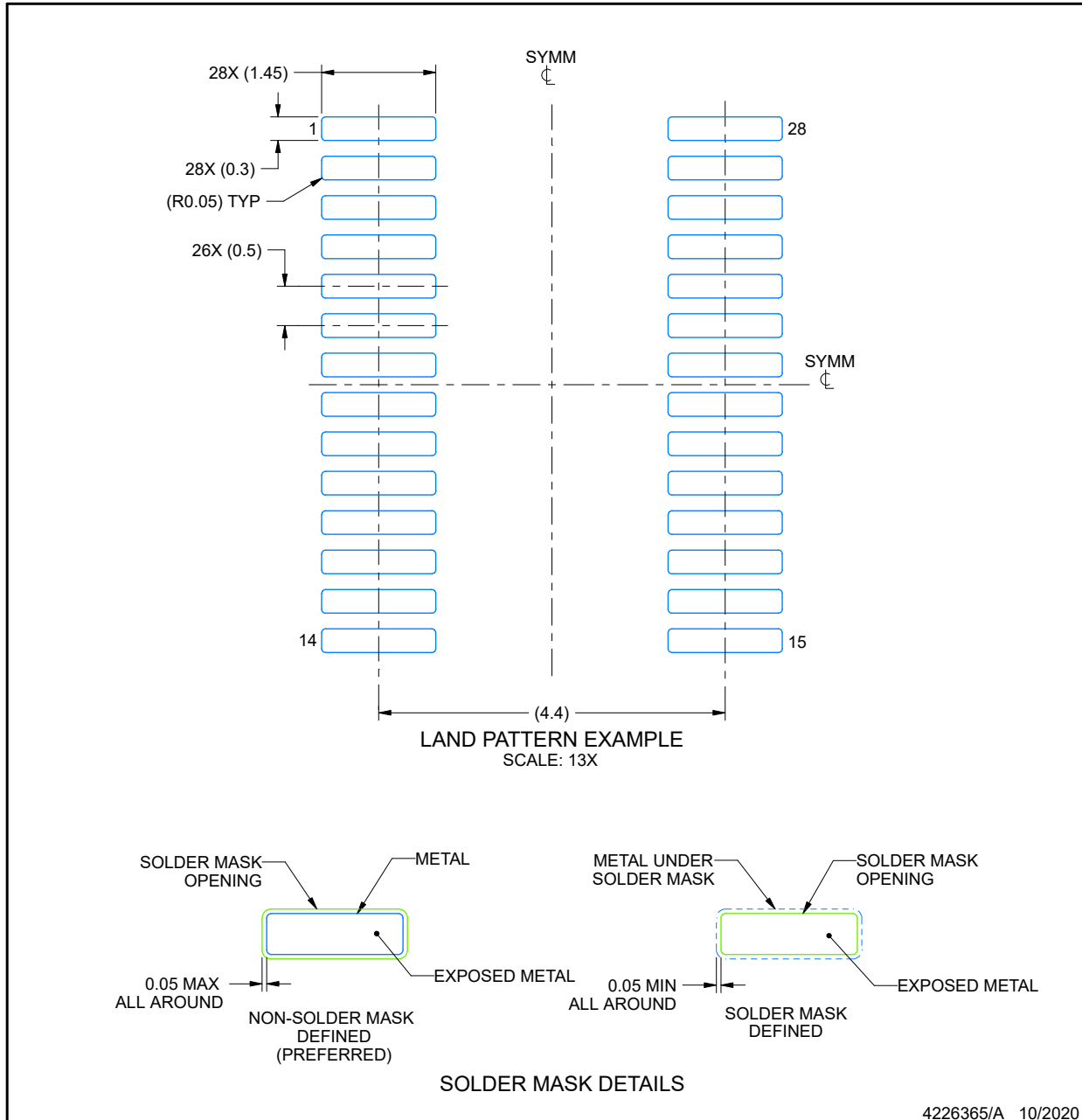
1. All linear dimensions are in millimeters. Any dimensions in parenthesis are for reference only. Dimensioning and tolerancing per ASME Y14.5M.
2. This drawing is subject to change without notice.
3. This dimension does not include mold flash, protrusions, or gate burrs. Mold flash, protrusions, or gate burrs shall not exceed 0.15 mm per side.
4. No JEDEC registration as of September 2020.
5. Features may differ or may not be present.

EXAMPLE BOARD LAYOUT

DGS0028A

VSSOP - 1.1 mm max height

SMALL OUTLINE PACKAGE



4226365/A 10/2020

NOTES: (continued)

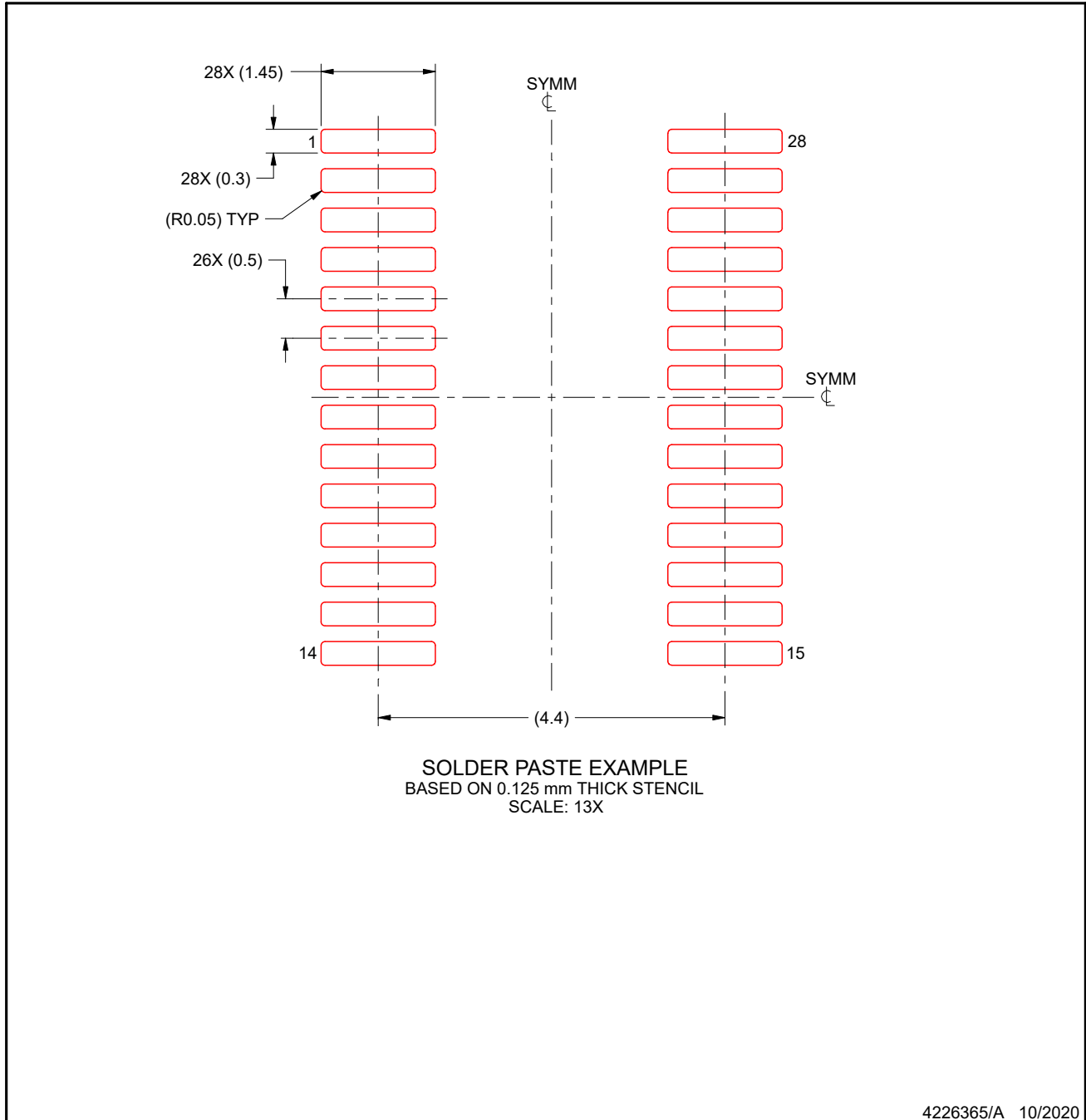
6. Publication IPC-7351 may have alternate designs.
7. Solder mask tolerances between and around signal pads can vary based on board fabrication site.
8. This package is designed to be soldered to a thermal pad on the board. For more information, see Texas Instruments literature numbers SLMA002 (www.ti.com/lit/slma002) and SLMA004 (www.ti.com/lit/slma004).
9. Size of metal pad may vary due to creepage requirement.
10. Vias are optional depending on application, refer to device data sheet. It is recommended that vias under paste be filled, plugged or tented.

EXAMPLE STENCIL DESIGN

DGS0028A

VSSOP - 1.1 mm max height

SMALL OUTLINE PACKAGE



NOTES: (continued)

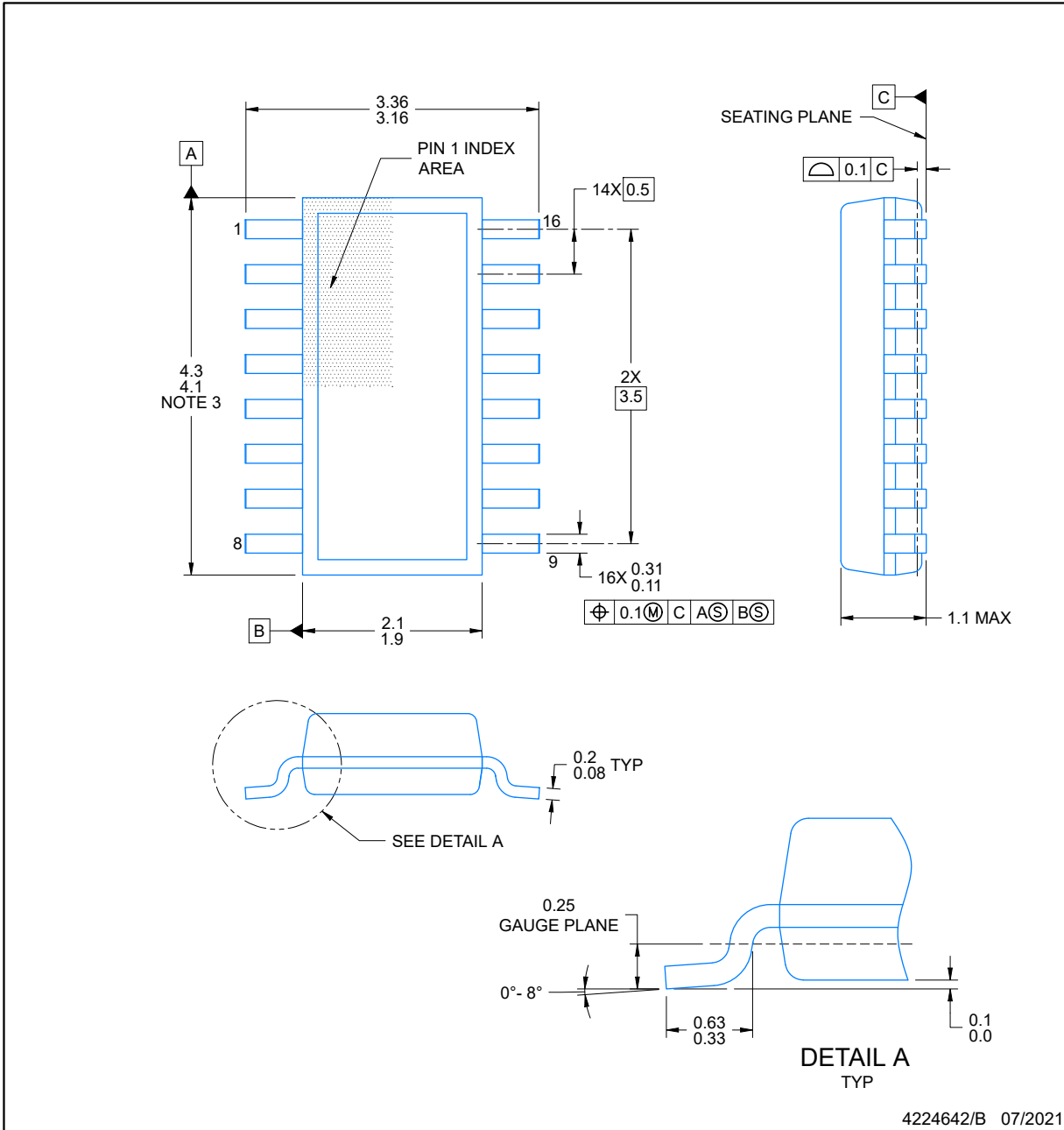
11. Laser cutting apertures with trapezoidal walls and rounded corners may offer better paste release. IPC-7525 may have alternate design recommendations.
12. Board assembly site may have different recommendations for stencil design.

PACKAGE OUTLINE

DYY0016A

SOT-23-THIN - 1.1 mm max height

PLASTIC SMALL OUTLINE



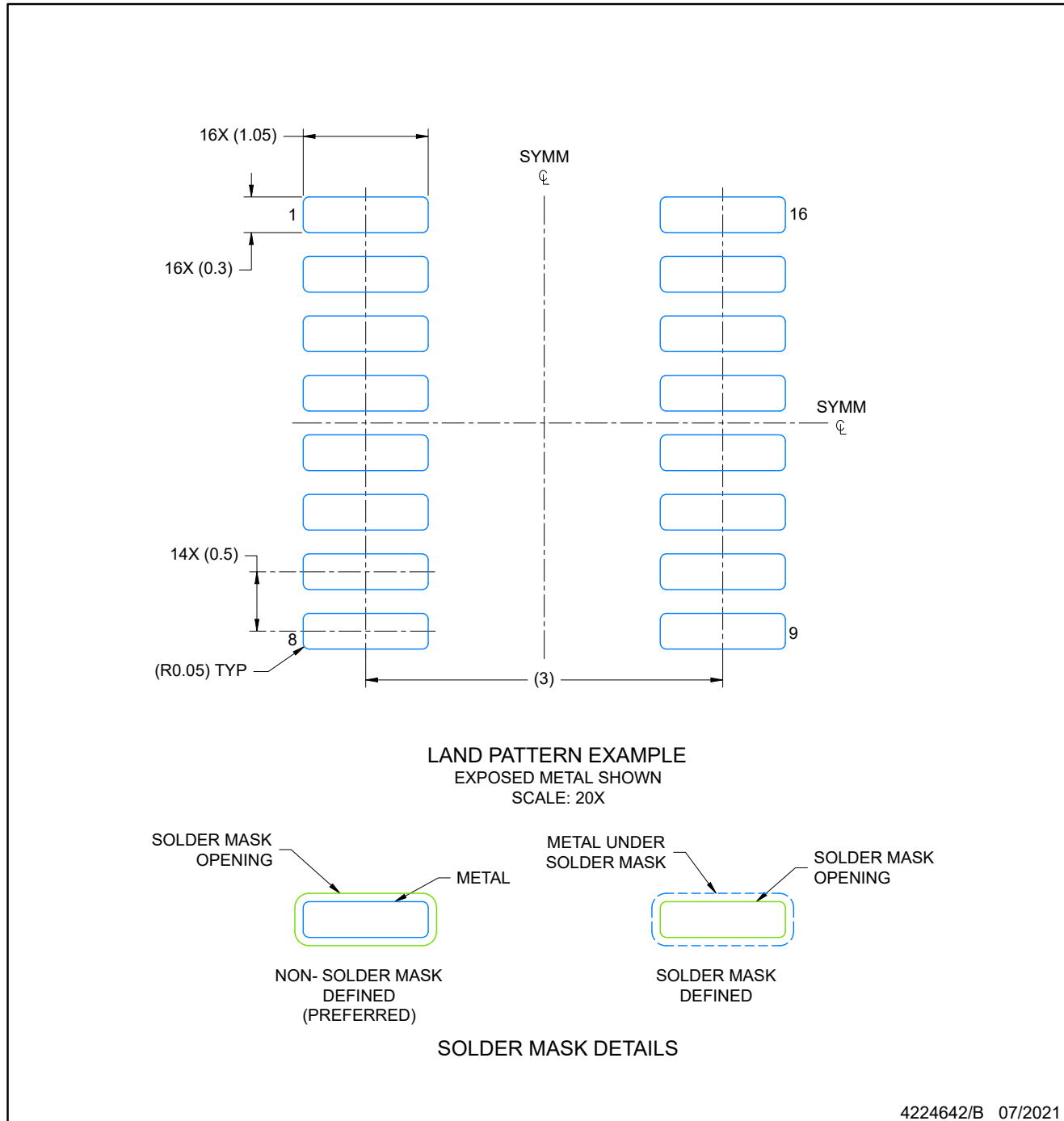
NOTES:

1. All linear dimensions are in millimeters. Any dimensions in parenthesis are for reference only. Dimensioning and tolerancing per ASME Y14.5M.
2. This drawing is subject to change without notice.
3. This dimension does not include mold flash, protrusions, or gate burrs. Mold flash, protrusions, or gate burrs shall not exceed 0.15 per side.
4. This dimension does not include interlead flash. Interlead flash shall not exceed 0.50 per side.
5. Reference JEDEC Registration MO-345, Variation AA

DYY0016A

EXAMPLE BOARD LAYOUT SOT-23-THIN - 1.1 mm max height

PLASTIC SMALL OUTLINE



NOTES: (continued)

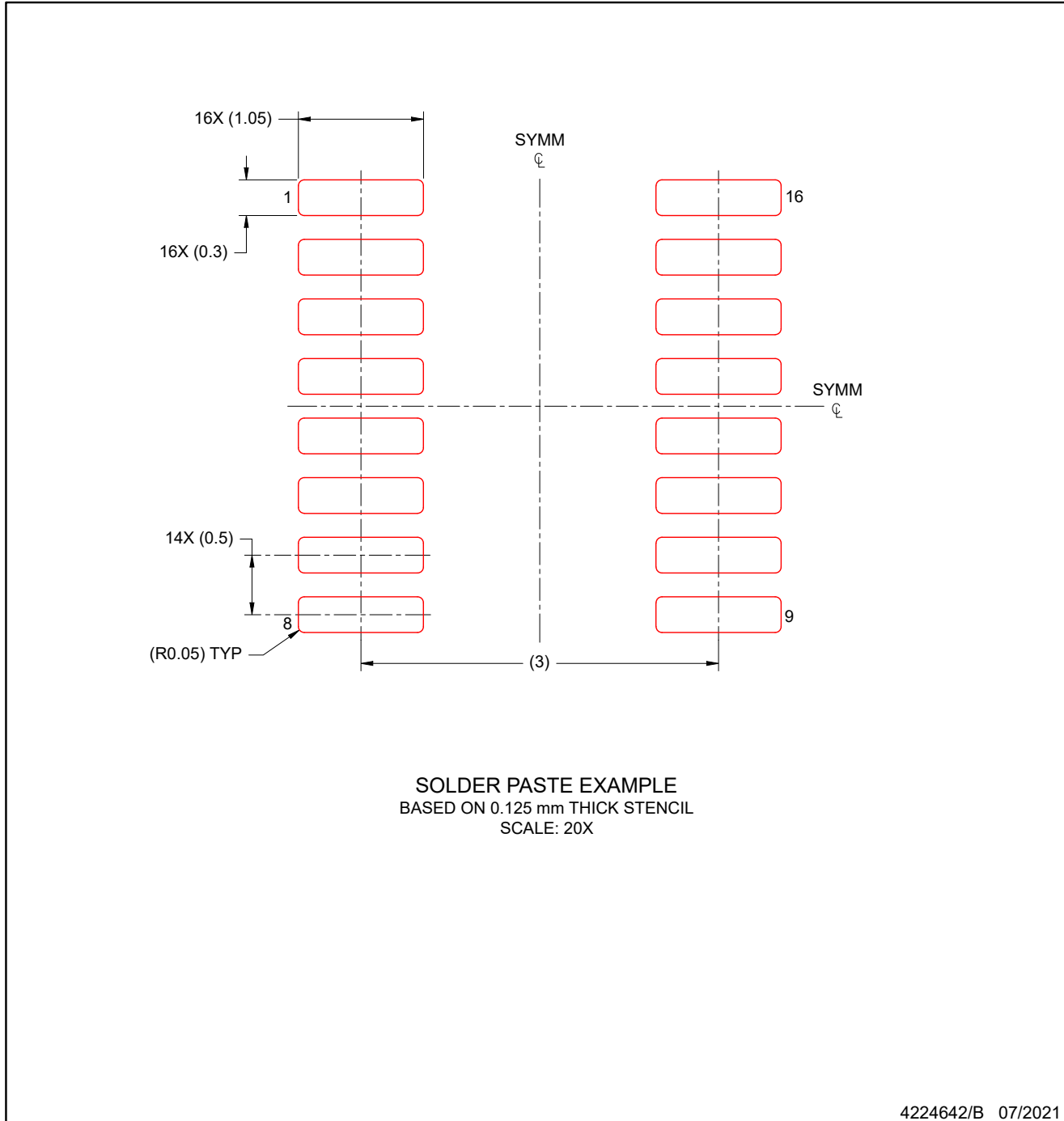
- 6. Publication IPC-7351 may have alternate designs.
- 7. Solder mask tolerances between and around signal pads can vary based on board fabrication site.

EXAMPLE STENCIL DESIGN

SOT-23-THIN - 1.1 mm max height

DYY0016A

PLASTIC SMALL OUTLINE



NOTES: (continued)

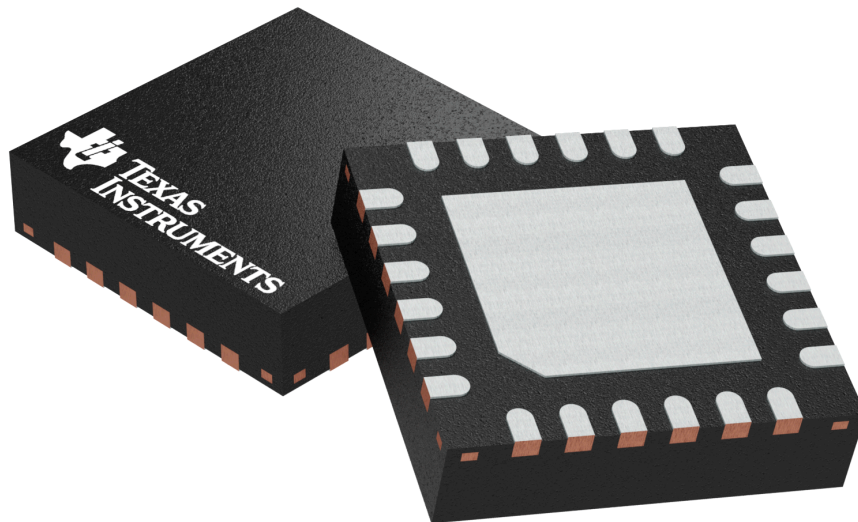
8. Laser cutting apertures with trapezoidal walls and rounded corners may offer better paste release. IPC-7525 may have alternate design recommendations.
9. Board assembly site may have different recommendations for stencil design.

RGE 24

GENERIC PACKAGE VIEW

VQFN - 1 mm max height

PLASTIC QUAD FLATPACK - NO LEAD



Images above are just a representation of the package family, actual package may vary.
Refer to the product data sheet for package details.

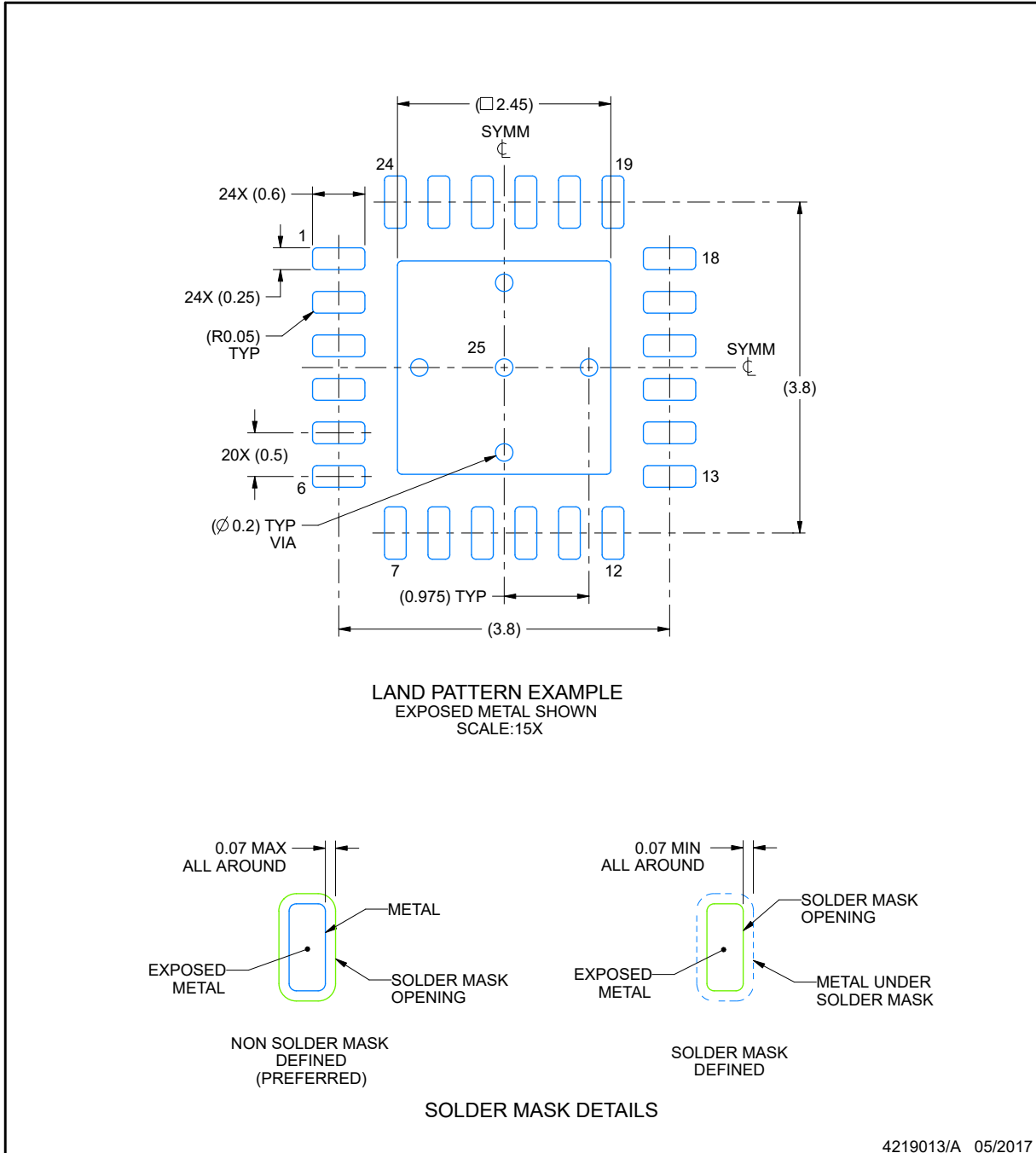
4204104/H

EXAMPLE BOARD LAYOUT

RGE0024B

VQFN - 1 mm max height

PLASTIC QUAD FLATPACK - NO LEAD



NOTES: (continued)

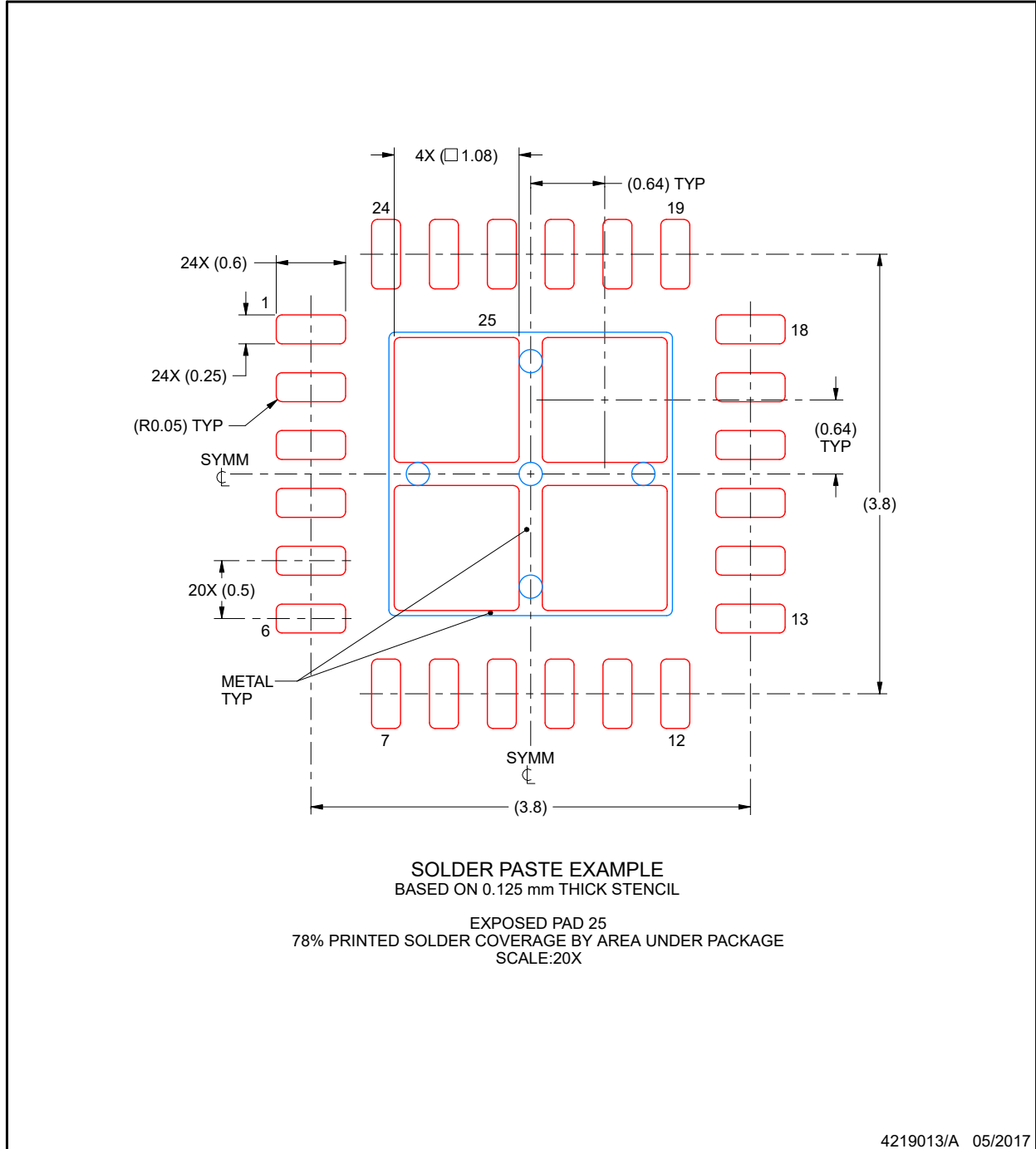
4. This package is designed to be soldered to a thermal pad on the board. For more information, see Texas Instruments literature number SLUA271 (www.ti.com/lit/slua271).
5. Vias are optional depending on application, refer to device data sheet. If any vias are implemented, refer to their locations shown on this view. It is recommended that vias under paste be filled, plugged or tented.

EXAMPLE STENCIL DESIGN

RGE0024B

VQFN - 1 mm max height

PLASTIC QUAD FLATPACK - NO LEAD



NOTES: (continued)

6. Laser cutting apertures with trapezoidal walls and rounded corners may offer better paste release. IPC-7525 may have alternate design recommendations.

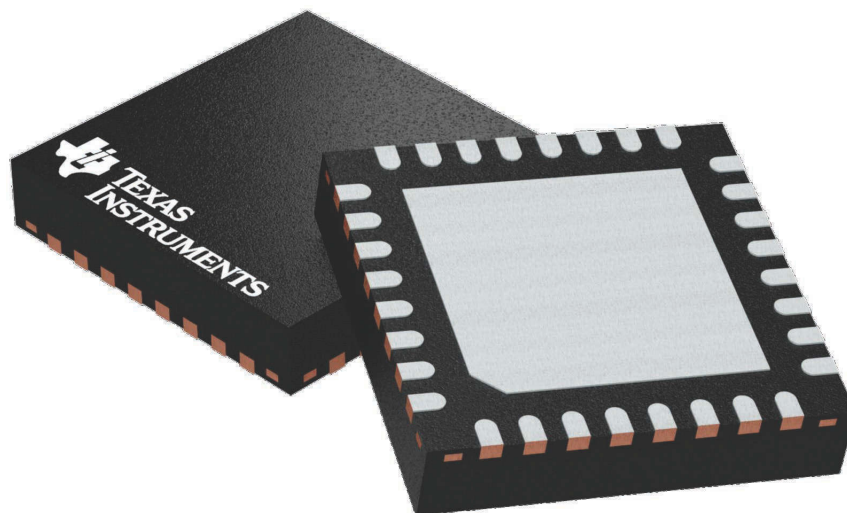
GENERIC PACKAGE VIEW

RHB 32

5 x 5, 0.5 mm pitch

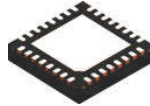
VQFN - 1 mm max height

PLASTIC QUAD FLATPACK - NO LEAD



Images above are just a representation of the package family, actual package may vary.
Refer to the product data sheet for package details.

4224745/A

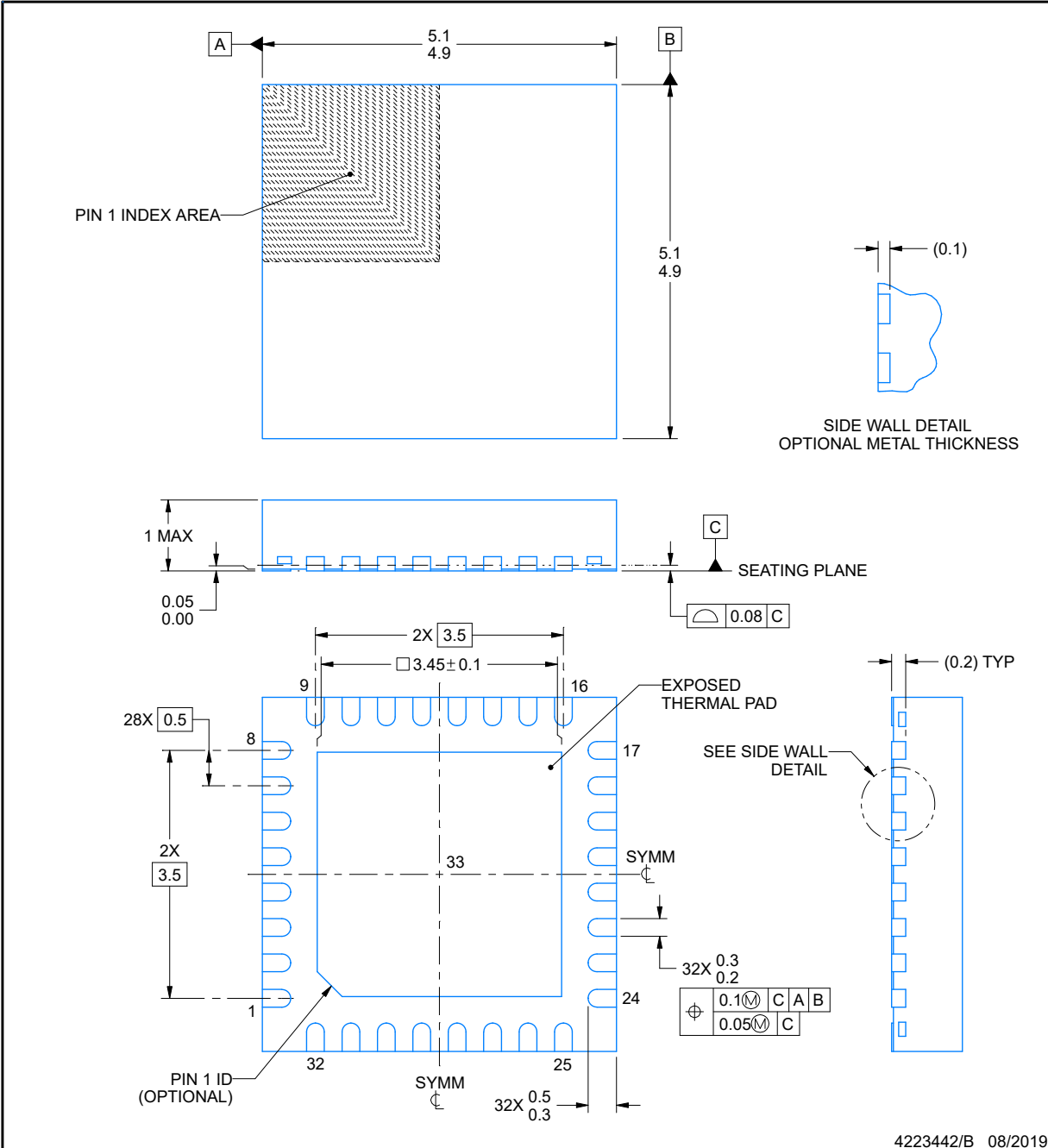


PACKAGE OUTLINE

RHB0032E

VQFN - 1 mm max height

PLASTIC QUAD FLATPACK - NO LEAD



NOTES:

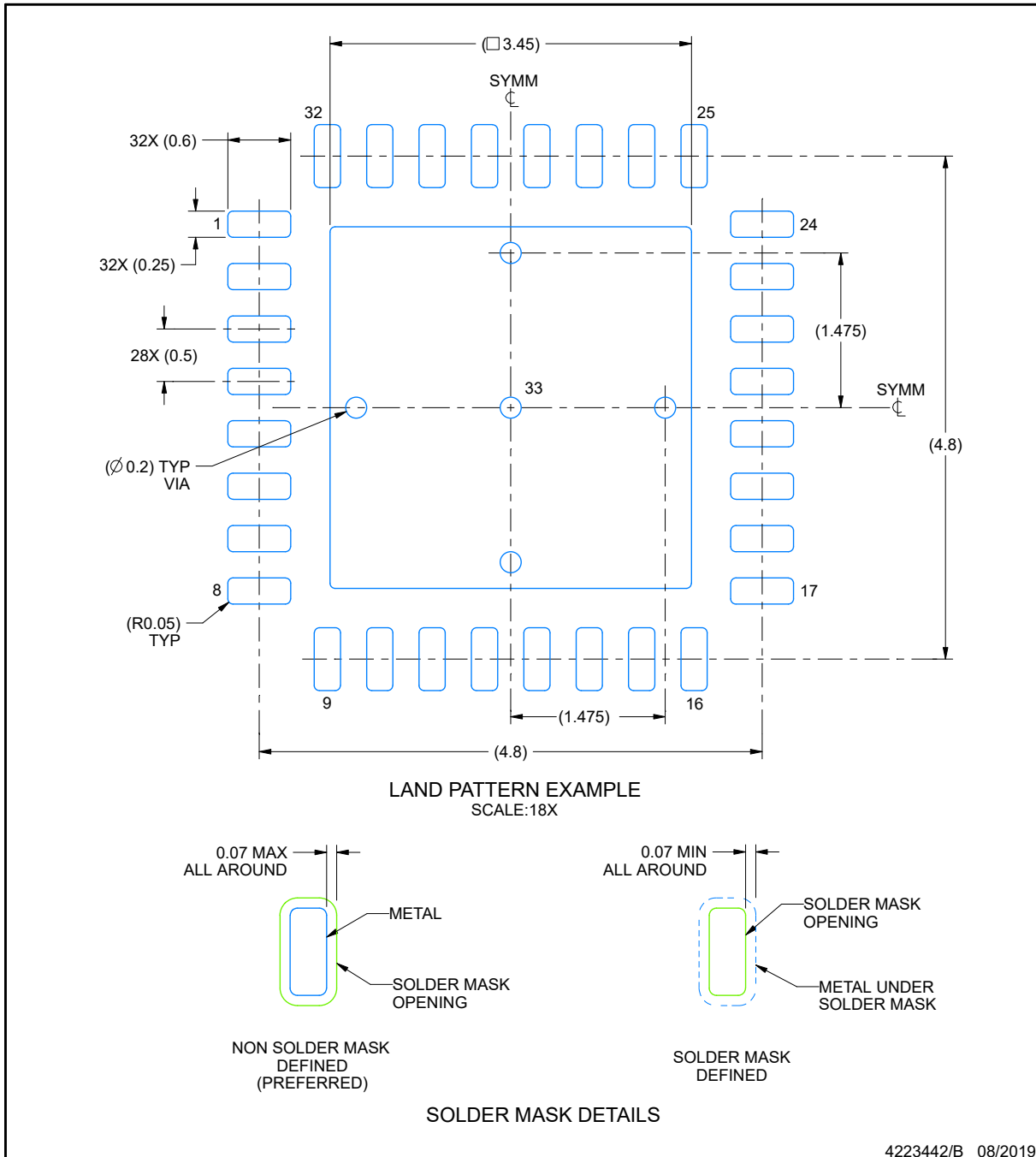
1. All linear dimensions are in millimeters. Any dimensions in parenthesis are for reference only. Dimensioning and tolerancing per ASME Y14.5M.
2. This drawing is subject to change without notice.
3. The package thermal pad must be soldered to the printed circuit board for thermal and mechanical performance.

EXAMPLE BOARD LAYOUT

RHB0032E

VQFN - 1 mm max height

PLASTIC QUAD FLATPACK - NO LEAD



NOTES: (continued)

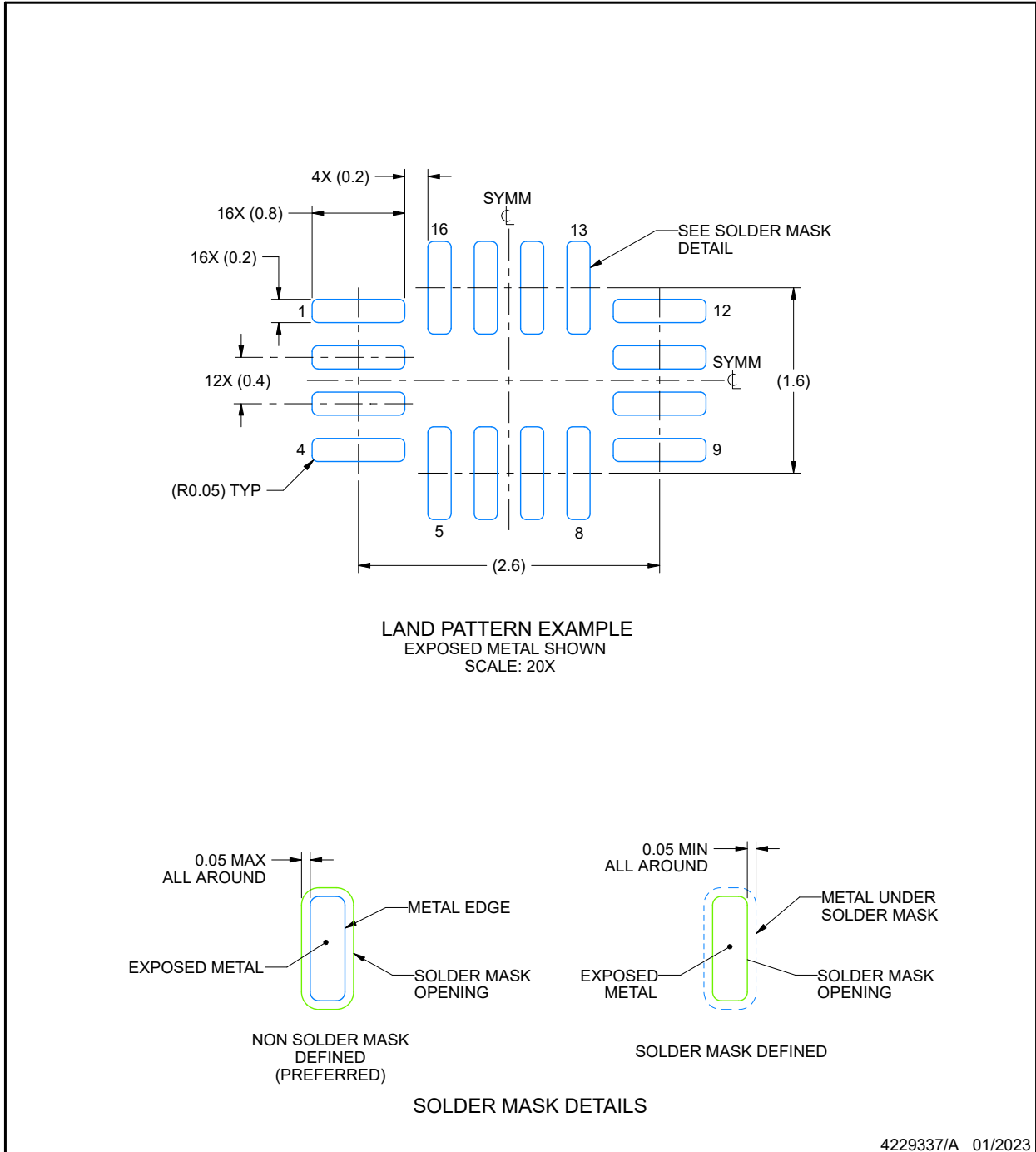
- This package is designed to be soldered to a thermal pad on the board. For more information, see Texas Instruments literature number SLUA271 (www.ti.com/lit/slua271).
- Vias are optional depending on application, refer to device data sheet. If any vias are implemented, refer to their locations shown on this view. It is recommended that vias under paste be filled, plugged or tented.

EXAMPLE BOARD LAYOUT

RTR0016A

WQFN - 0.8 mm max height

PLASTIC QUAD FLATPACK - NO LEAD



NOTES: (continued)

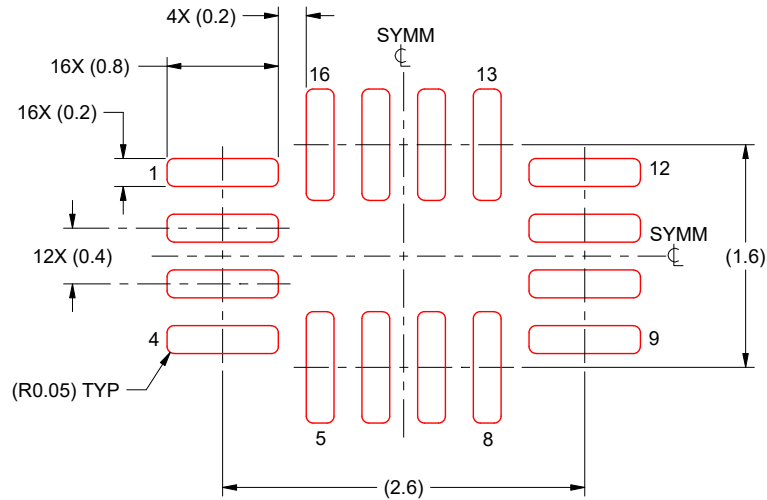
3. For more information, see Texas Instruments literature number SLUA271 (www.ti.com/lit/slua271).

EXAMPLE STENCIL DESIGN

RTR0016A

WQFN - 0.8 mm max height

PLASTIC QUAD FLATPACK - NO LEAD



SOLDER PASTE EXAMPLE
BASED ON 0.125 MM THICK STENCIL
SCALE: 20X

4229337/A 01/2023

NOTES: (continued)

4. Laser cutting apertures with trapezoidal walls and rounded corners may offer better paste release. IPC-7525 may have alternate design recommendations.

重要なお知らせと免責事項

テキサス・インスツルメンツは、技術データと信頼性データ(データシートを含みます)、設計リソース(リファレンス デザインを含みます)、アプリケーションや設計に関する各種アドバイス、Web ツール、安全性情報、その他のリソースを、欠陥が存在する可能性のある「現状のまま」提供しており、商品性および特定目的に対する適合性の黙示保証、第三者の知的財産権の非侵害保証を含むいかなる保証も、明示的または黙示的にかかわらず拒否します。

これらのリソースは、テキサス・インスツルメンツ製品を使用する設計の経験を積んだ開発者への提供を意図したものです。(1) お客様のアプリケーションに適したテキサス・インスツルメンツ製品の選定、(2) お客様のアプリケーションの設計、検証、試験、(3) お客様のアプリケーションに該当する各種規格や、その他のあらゆる安全性、セキュリティ、規制、または他の要件への確実な適合に関する責任を、お客様のみが単独で負うものとします。

上記の各種リソースは、予告なく変更される可能性があります。これらのリソースは、リソースで説明されているテキサス・インスツルメンツ製品を使用するアプリケーションの開発の目的でのみ、テキサス・インスツルメンツはその使用をお客様に許諾します。これらのリソースに関して、他の目的で複製することや掲載することは禁止されています。テキサス・インスツルメンツや第三者の知的財産権のライセンスが付与されている訳ではありません。お客様は、これらのリソースを自身で使用した結果発生するあらゆる申し立て、損害、費用、損失、責任について、テキサス・インスツルメンツおよびその代理人を完全に補償するものとし、テキサス・インスツルメンツは一切の責任を拒否します。

テキサス・インスツルメンツの製品は、[テキサス・インスツルメンツの販売条件](#)、または [ti.com](https://www.ti.com) やかかるテキサス・インスツルメンツ製品の関連資料などのいずれかを通じて提供する適用可能な条項の下で提供されています。テキサス・インスツルメンツがこれらのリソースを提供することは、適用されるテキサス・インスツルメンツの保証または他の保証の放棄の拡大や変更を意味するものではありません。

お客様がいかなる追加条項または代替条項を提案した場合でも、テキサス・インスツルメンツはそれらに異議を唱え、拒否します。

郵送先住所: Texas Instruments, Post Office Box 655303, Dallas, Texas 75265
Copyright © 2024, Texas Instruments Incorporated

PACKAGING INFORMATION

| Orderable part number | Status (1) | Material type (2) | Package Pins | Package qty Carrier | RoHS (3) | Lead finish/ Ball material (4) | MSL rating/ Peak reflow (5) | Op temp (°C) | Part marking (6) |
|-----------------------------------|---------------|----------------------|---------------------------|-----------------------|-------------|--------------------------------------|-----------------------------------|--------------|---------------------|
| MSPM0L1303SRGER | Active | Production | VQFN (RGE) 24 | 3000 LARGE T&R | Yes | SN | Level-1-260C-UNLIM | -40 to 125 | MSPM0 L1303S |
| MSPM0L1303SRGER.A | Active | Production | VQFN (RGE) 24 | 3000 LARGE T&R | Yes | SN | Level-1-260C-UNLIM | -40 to 125 | MSPM0 L1303S |
| MSPM0L1303SRGER.B | Active | Production | VQFN (RGE) 24 | 3000 LARGE T&R | Yes | SN | Level-1-260C-UNLIM | -40 to 125 | MSPM0 L1303S |
| MSPM0L1303TRGER | Active | Production | VQFN (RGE) 24 | 3000 LARGE T&R | Yes | NIPDAU SN | Level-1-260C-UNLIM | -40 to 105 | MSPM0 L1303T |
| MSPM0L1303TRGER.A | Active | Production | VQFN (RGE) 24 | 3000 LARGE T&R | Yes | NIPDAU | Level-1-260C-UNLIM | -40 to 125 | MSPM0 L1303T |
| MSPM0L1303TRGER.B | Active | Production | VQFN (RGE) 24 | 3000 LARGE T&R | Yes | NIPDAU | Level-1-260C-UNLIM | -40 to 125 | MSPM0 L1303T |
| MSPM0L1304SDGS20R | Active | Production | VSSOP (DGS) 20 | 5000 LARGE T&R | Yes | NIPDAU | Level-2-260C-1 YEAR | -40 to 125 | M0L1304S |
| MSPM0L1304SDGS20R.A | Active | Production | VSSOP (DGS) 20 | 5000 LARGE T&R | Yes | NIPDAU | Level-2-260C-1 YEAR | -40 to 125 | M0L1304S |
| MSPM0L1304SDGS20R.B | Active | Production | VSSOP (DGS) 20 | 5000 LARGE T&R | Yes | NIPDAU | Level-2-260C-1 YEAR | -40 to 125 | M0L1304S |
| MSPM0L1304SDGS28R | Active | Production | VSSOP (DGS) 28 | 5000 LARGE T&R | Yes | NIPDAU | Level-2-260C-1 YEAR | -40 to 125 | L1304S |
| MSPM0L1304SDGS28R.A | Active | Production | VSSOP (DGS) 28 | 5000 LARGE T&R | Yes | NIPDAU | Level-2-260C-1 YEAR | -40 to 125 | L1304S |
| MSPM0L1304SDGS28R.B | Active | Production | VSSOP (DGS) 28 | 5000 LARGE T&R | Yes | NIPDAU | Level-2-260C-1 YEAR | -40 to 125 | L1304S |
| MSPM0L1304SDYYR | Active | Production | SOT-23-THIN (DYY) 16 | 3000 LARGE T&R | Yes | NIPDAU | Level-1-260C-UNLIM | -40 to 125 | M0L1304S |
| MSPM0L1304SDYYR.A | Active | Production | SOT-23-THIN (DYY) 16 | 3000 LARGE T&R | Yes | NIPDAU | Level-1-260C-UNLIM | -40 to 125 | M0L1304S |
| MSPM0L1304SDYYR.B | Active | Production | SOT-23-THIN (DYY) 16 | 3000 LARGE T&R | Yes | NIPDAU | Level-1-260C-UNLIM | -40 to 125 | M0L1304S |
| MSPM0L1304SRGER | Active | Production | VQFN (RGE) 24 | 3000 LARGE T&R | Yes | NIPDAU SN | Level-1-260C-UNLIM | -40 to 125 | MSPM0 L1304S |
| MSPM0L1304SRGER.A | Active | Production | VQFN (RGE) 24 | 3000 LARGE T&R | Yes | NIPDAU | Level-1-260C-UNLIM | -40 to 125 | MSPM0 L1304S |
| MSPM0L1304SRGER.B | Active | Production | VQFN (RGE) 24 | 3000 LARGE T&R | Yes | NIPDAU | Level-1-260C-UNLIM | -40 to 125 | MSPM0 L1304S |
| MSPM0L1304SRHBR | Active | Production | VQFN (RHB) 32 | 3000 LARGE T&R | Yes | SN | Level-2-260C-1 YEAR | -40 to 125 | MSPM0 L1304S |

| Orderable part number | Status (1) | Material type (2) | Package Pins | Package qty Carrier | RoHS (3) | Lead finish/ Ball material (4) | MSL rating/ Peak reflow (5) | Op temp (°C) | Part marking (6) |
|-----------------------------------|---------------|----------------------|---------------------------|-----------------------|-------------|--------------------------------------|-----------------------------------|--------------|---------------------|
| MSPM0L1304SRHBR.A | Active | Production | VQFN (RHB) 32 | 3000 LARGE T&R | Yes | SN | Level-2-260C-1 YEAR | -40 to 125 | MSPM0 L1304S |
| MSPM0L1304SRHBR.B | Active | Production | VQFN (RHB) 32 | 3000 LARGE T&R | Yes | SN | Level-2-260C-1 YEAR | -40 to 125 | MSPM0 L1304S |
| MSPM0L1304SRTRR | Active | Production | WQFN (RTR) 16 | 3000 LARGE T&R | Yes | NIPDAU | Level-1-260C-UNLIM | -40 to 105 | L1304S |
| MSPM0L1304SRTRR.A | Active | Production | WQFN (RTR) 16 | 3000 LARGE T&R | Yes | NIPDAU | Level-1-260C-UNLIM | -40 to 125 | L1304S |
| MSPM0L1304SRTRR.B | Active | Production | WQFN (RTR) 16 | 3000 LARGE T&R | Yes | NIPDAU | Level-1-260C-UNLIM | -40 to 125 | L1304S |
| MSPM0L1304TDGS20R | Active | Production | VSSOP (DGS) 20 | 5000 LARGE T&R | Yes | NIPDAU | Level-2-260C-1 YEAR | -40 to 105 | M0L1304T |
| MSPM0L1304TDGS20R.A | Active | Production | VSSOP (DGS) 20 | 5000 LARGE T&R | Yes | NIPDAU | Level-2-260C-1 YEAR | -40 to 125 | M0L1304T |
| MSPM0L1304TDGS20R.B | Active | Production | VSSOP (DGS) 20 | 5000 LARGE T&R | Yes | NIPDAU | Level-2-260C-1 YEAR | -40 to 125 | M0L1304T |
| MSPM0L1304TDGS28R | Active | Production | VSSOP (DGS) 28 | 5000 LARGE T&R | Yes | NIPDAU | Level-2-260C-1 YEAR | -40 to 105 | L1304T |
| MSPM0L1304TDGS28R.A | Active | Production | VSSOP (DGS) 28 | 5000 LARGE T&R | Yes | NIPDAU | Level-2-260C-1 YEAR | -40 to 125 | L1304T |
| MSPM0L1304TDGS28R.B | Active | Production | VSSOP (DGS) 28 | 5000 LARGE T&R | Yes | NIPDAU | Level-2-260C-1 YEAR | -40 to 125 | L1304T |
| MSPM0L1304TDYYR | Active | Production | SOT-23-THIN (DYY) 16 | 3000 LARGE T&R | Yes | NIPDAU | Level-1-260C-UNLIM | -40 to 105 | M0L1304T |
| MSPM0L1304TDYYR.A | Active | Production | SOT-23-THIN (DYY) 16 | 3000 LARGE T&R | Yes | NIPDAU | Level-1-260C-UNLIM | -40 to 125 | M0L1304T |
| MSPM0L1304TDYYR.B | Active | Production | SOT-23-THIN (DYY) 16 | 3000 LARGE T&R | Yes | NIPDAU | Level-1-260C-UNLIM | -40 to 125 | M0L1304T |
| MSPM0L1304TRGER | Active | Production | VQFN (RGE) 24 | 3000 LARGE T&R | Yes | Call TI Sn | Level-1-260C-UNLIM | -40 to 105 | MSPM0 L1304T |
| MSPM0L1304TRGER.A | Active | Production | VQFN (RGE) 24 | 3000 LARGE T&R | Yes | Call TI | Level-1-260C-UNLIM | -40 to 125 | MSPM0 L1304T |
| MSPM0L1304TRGER.B | Active | Production | VQFN (RGE) 24 | 3000 LARGE T&R | Yes | Call TI | Level-1-260C-UNLIM | -40 to 125 | MSPM0 L1304T |
| MSPM0L1304TRHBR | Active | Production | VQFN (RHB) 32 | 3000 LARGE T&R | Yes | NIPDAU SN | Level-2-260C-1 YEAR | -40 to 105 | MSPM0 L1304T |
| MSPM0L1304TRHBR.A | Active | Production | VQFN (RHB) 32 | 3000 LARGE T&R | Yes | NIPDAU | Level-2-260C-1 YEAR | -40 to 125 | MSPM0 L1304T |
| MSPM0L1304TRHBR.B | Active | Production | VQFN (RHB) 32 | 3000 LARGE T&R | Yes | NIPDAU | Level-2-260C-1 YEAR | -40 to 125 | MSPM0 L1304T |
| MSPM0L1305SDGS20R | Active | Production | VSSOP (DGS) 20 | 5000 LARGE T&R | Yes | NIPDAU | Level-2-260C-1 YEAR | -40 to 125 | M0L1305S |
| MSPM0L1305SDGS20R.A | Active | Production | VSSOP (DGS) 20 | 5000 LARGE T&R | Yes | NIPDAU | Level-2-260C-1 YEAR | -40 to 125 | M0L1305S |
| MSPM0L1305SDGS20R.B | Active | Production | VSSOP (DGS) 20 | 5000 LARGE T&R | Yes | NIPDAU | Level-2-260C-1 YEAR | -40 to 125 | M0L1305S |

| Orderable part number | Status (1) | Material type (2) | Package Pins | Package qty Carrier | RoHS (3) | Lead finish/ Ball material (4) | MSL rating/ Peak reflow (5) | Op temp (°C) | Part marking (6) |
|-----------------------------------|---------------|----------------------|---------------------------|-----------------------|-------------|--------------------------------------|-----------------------------------|--------------|---------------------|
| MSPM0L1305SDGS28R | Active | Production | VSSOP (DGS) 28 | 5000 LARGE T&R | Yes | NIPDAU | Level-2-260C-1 YEAR | -40 to 125 | L1305S |
| MSPM0L1305SDGS28R.A | Active | Production | VSSOP (DGS) 28 | 5000 LARGE T&R | Yes | NIPDAU | Level-2-260C-1 YEAR | -40 to 125 | L1305S |
| MSPM0L1305SDGS28R.B | Active | Production | VSSOP (DGS) 28 | 5000 LARGE T&R | Yes | NIPDAU | Level-2-260C-1 YEAR | -40 to 125 | L1305S |
| MSPM0L1305SDYYR | Active | Production | SOT-23-THIN (DYY) 16 | 3000 LARGE T&R | Yes | NIPDAU | Level-1-260C-UNLIM | -40 to 125 | M0L1305S |
| MSPM0L1305SDYYR.A | Active | Production | SOT-23-THIN (DYY) 16 | 3000 LARGE T&R | Yes | NIPDAU | Level-1-260C-UNLIM | -40 to 125 | M0L1305S |
| MSPM0L1305SDYYR.B | Active | Production | SOT-23-THIN (DYY) 16 | 3000 LARGE T&R | Yes | NIPDAU | Level-1-260C-UNLIM | -40 to 125 | M0L1305S |
| MSPM0L1305SRGER | Active | Production | VQFN (RGE) 24 | 3000 LARGE T&R | Yes | NIPDAU SN | Level-1-260C-UNLIM | -40 to 125 | MSPM0 L1305S |
| MSPM0L1305SRGER.A | Active | Production | VQFN (RGE) 24 | 3000 LARGE T&R | Yes | NIPDAU | Level-1-260C-UNLIM | -40 to 125 | MSPM0 L1305S |
| MSPM0L1305SRGER.B | Active | Production | VQFN (RGE) 24 | 3000 LARGE T&R | Yes | NIPDAU | Level-1-260C-UNLIM | -40 to 125 | MSPM0 L1305S |
| MSPM0L1305SRHBR | Active | Production | VQFN (RHB) 32 | 3000 LARGE T&R | Yes | NIPDAU SN | Level-2-260C-1 YEAR | -40 to 125 | MSPM0 L1305S |
| MSPM0L1305SRHBR.A | Active | Production | VQFN (RHB) 32 | 3000 LARGE T&R | Yes | NIPDAU | Level-2-260C-1 YEAR | -40 to 125 | MSPM0 L1305S |
| MSPM0L1305SRHBR.B | Active | Production | VQFN (RHB) 32 | 3000 LARGE T&R | Yes | NIPDAU | Level-2-260C-1 YEAR | -40 to 125 | MSPM0 L1305S |
| MSPM0L1305SRTRR | Active | Production | WQFN (RTR) 16 | 3000 LARGE T&R | Yes | NIPDAU | Level-1-260C-UNLIM | -40 to 125 | L1305S |
| MSPM0L1305SRTRR.A | Active | Production | WQFN (RTR) 16 | 3000 LARGE T&R | Yes | NIPDAU | Level-1-260C-UNLIM | -40 to 125 | L1305S |
| MSPM0L1305SRTRR.B | Active | Production | WQFN (RTR) 16 | 3000 LARGE T&R | Yes | NIPDAU | Level-1-260C-UNLIM | -40 to 125 | L1305S |
| MSPM0L1305TDGS20R | Active | Production | VSSOP (DGS) 20 | 5000 LARGE T&R | Yes | NIPDAU | Level-2-260C-1 YEAR | -40 to 105 | M0L1305T |
| MSPM0L1305TDGS20R.A | Active | Production | VSSOP (DGS) 20 | 5000 LARGE T&R | Yes | NIPDAU | Level-2-260C-1 YEAR | -40 to 125 | M0L1305T |
| MSPM0L1305TDGS20R.B | Active | Production | VSSOP (DGS) 20 | 5000 LARGE T&R | Yes | NIPDAU | Level-2-260C-1 YEAR | -40 to 125 | M0L1305T |
| MSPM0L1305TDGS28R | Active | Production | VSSOP (DGS) 28 | 5000 LARGE T&R | Yes | NIPDAU | Level-2-260C-1 YEAR | -40 to 105 | L1305T |
| MSPM0L1305TDGS28R.A | Active | Production | VSSOP (DGS) 28 | 5000 LARGE T&R | Yes | NIPDAU | Level-2-260C-1 YEAR | -40 to 125 | L1305T |
| MSPM0L1305TDGS28R.B | Active | Production | VSSOP (DGS) 28 | 5000 LARGE T&R | Yes | NIPDAU | Level-2-260C-1 YEAR | -40 to 125 | L1305T |
| MSPM0L1305TDYYR | Active | Production | SOT-23-THIN (DYY) 16 | 3000 LARGE T&R | Yes | NIPDAU | Level-1-260C-UNLIM | -40 to 105 | M0L1305T |
| MSPM0L1305TDYYR.A | Active | Production | SOT-23-THIN (DYY) 16 | 3000 LARGE T&R | Yes | NIPDAU | Level-1-260C-UNLIM | -40 to 125 | M0L1305T |

| Orderable part number | Status (1) | Material type (2) | Package Pins | Package qty Carrier | RoHS (3) | Lead finish/ Ball material (4) | MSL rating/ Peak reflow (5) | Op temp (°C) | Part marking (6) |
|-----------------------------------|---------------|----------------------|------------------------|-----------------------|-------------|--------------------------------------|-----------------------------------|--------------|---------------------|
| MSPM0L1305TDYYR.B | Active | Production | SOT-23-THIN (DYY) 16 | 3000 LARGE T&R | Yes | NIPDAU | Level-1-260C-UNLIM | -40 to 125 | M0L1305T |
| MSPM0L1305TRGER | Active | Production | VQFN (RGE) 24 | 3000 LARGE T&R | Yes | NIPDAU SN | Level-1-260C-UNLIM | -40 to 105 | MSPM0 L1305T |
| MSPM0L1305TRGER.A | Active | Production | VQFN (RGE) 24 | 3000 LARGE T&R | Yes | NIPDAU | Level-1-260C-UNLIM | -40 to 125 | MSPM0 L1305T |
| MSPM0L1305TRGER.B | Active | Production | VQFN (RGE) 24 | 3000 LARGE T&R | Yes | NIPDAU | Level-1-260C-UNLIM | -40 to 125 | MSPM0 L1305T |
| MSPM0L1305TRHBR | Active | Production | VQFN (RHB) 32 | 3000 LARGE T&R | Yes | NIPDAU SN | Level-2-260C-1 YEAR | -40 to 105 | MSPM0 L1305T |
| MSPM0L1305TRHBR.A | Active | Production | VQFN (RHB) 32 | 3000 LARGE T&R | Yes | NIPDAU | Level-2-260C-1 YEAR | -40 to 125 | MSPM0 L1305T |
| MSPM0L1305TRHBR.B | Active | Production | VQFN (RHB) 32 | 3000 LARGE T&R | Yes | NIPDAU | Level-2-260C-1 YEAR | -40 to 125 | MSPM0 L1305T |
| MSPM0L1306SDGS20R | Active | Production | VSSOP (DGS) 20 | 5000 LARGE T&R | Yes | NIPDAU | Level-2-260C-1 YEAR | -40 to 125 | M0L1306S |
| MSPM0L1306SDGS20R.A | Active | Production | VSSOP (DGS) 20 | 5000 LARGE T&R | Yes | NIPDAU | Level-2-260C-1 YEAR | -40 to 125 | M0L1306S |
| MSPM0L1306SDGS20R.B | Active | Production | VSSOP (DGS) 20 | 5000 LARGE T&R | Yes | NIPDAU | Level-2-260C-1 YEAR | -40 to 125 | M0L1306S |
| MSPM0L1306SDGS28R | Active | Production | VSSOP (DGS) 28 | 5000 LARGE T&R | Yes | NIPDAU | Level-2-260C-1 YEAR | -40 to 125 | L1306S |
| MSPM0L1306SDGS28R.A | Active | Production | VSSOP (DGS) 28 | 5000 LARGE T&R | Yes | NIPDAU | Level-2-260C-1 YEAR | -40 to 125 | L1306S |
| MSPM0L1306SDGS28R.B | Active | Production | VSSOP (DGS) 28 | 5000 LARGE T&R | Yes | NIPDAU | Level-2-260C-1 YEAR | -40 to 125 | L1306S |
| MSPM0L1306SDYYR | Active | Production | SOT-23-THIN (DYY) 16 | 3000 LARGE T&R | Yes | NIPDAU | Level-1-260C-UNLIM | -40 to 125 | M0L1306S |
| MSPM0L1306SDYYR.A | Active | Production | SOT-23-THIN (DYY) 16 | 3000 LARGE T&R | Yes | NIPDAU | Level-1-260C-UNLIM | -40 to 125 | M0L1306S |
| MSPM0L1306SDYYR.B | Active | Production | SOT-23-THIN (DYY) 16 | 3000 LARGE T&R | Yes | NIPDAU | Level-1-260C-UNLIM | -40 to 125 | M0L1306S |
| MSPM0L1306SRGER | Active | Production | VQFN (RGE) 24 | 3000 LARGE T&R | Yes | NIPDAU SN | Level-1-260C-UNLIM | -40 to 125 | MSPM0 L1306S |
| MSPM0L1306SRGER.A | Active | Production | VQFN (RGE) 24 | 3000 LARGE T&R | Yes | NIPDAU | Level-1-260C-UNLIM | -40 to 125 | MSPM0 L1306S |
| MSPM0L1306SRGER.B | Active | Production | VQFN (RGE) 24 | 3000 LARGE T&R | Yes | NIPDAU | Level-1-260C-UNLIM | -40 to 125 | MSPM0 L1306S |
| MSPM0L1306SRHBR | Active | Production | VQFN (RHB) 32 | 3000 LARGE T&R | Yes | SN | Level-2-260C-1 YEAR | -40 to 125 | MSPM0 L1306S |

| Orderable part number | Status (1) | Material type (2) | Package Pins | Package qty Carrier | RoHS (3) | Lead finish/ Ball material (4) | MSL rating/ Peak reflow (5) | Op temp (°C) | Part marking (6) |
|-----------------------------------|---------------|----------------------|---------------------------|-----------------------|-------------|--------------------------------------|-----------------------------------|--------------|---------------------|
| MSPM0L1306SRHBR.A | Active | Production | VQFN (RHB) 32 | 3000 LARGE T&R | Yes | SN | Level-2-260C-1 YEAR | -40 to 125 | MSPM0 L1306S |
| MSPM0L1306SRHBR.B | Active | Production | VQFN (RHB) 32 | 3000 LARGE T&R | Yes | SN | Level-2-260C-1 YEAR | -40 to 125 | MSPM0 L1306S |
| MSPM0L1306SRTRR | Active | Production | WQFN (RTR) 16 | 3000 LARGE T&R | Yes | NIPDAU | Level-1-260C-UNLIM | -40 to 105 | L1306S |
| MSPM0L1306SRTRR.A | Active | Production | WQFN (RTR) 16 | 3000 LARGE T&R | Yes | NIPDAU | Level-1-260C-UNLIM | -40 to 125 | L1306S |
| MSPM0L1306SRTRR.B | Active | Production | WQFN (RTR) 16 | 3000 LARGE T&R | Yes | NIPDAU | Level-1-260C-UNLIM | -40 to 125 | L1306S |
| MSPM0L1306TDGS20R | Active | Production | VSSOP (DGS) 20 | 5000 LARGE T&R | Yes | NIPDAU | Level-2-260C-1 YEAR | -40 to 105 | M0L1306T |
| MSPM0L1306TDGS20R.A | Active | Production | VSSOP (DGS) 20 | 5000 LARGE T&R | Yes | NIPDAU | Level-2-260C-1 YEAR | -40 to 125 | M0L1306T |
| MSPM0L1306TDGS20R.B | Active | Production | VSSOP (DGS) 20 | 5000 LARGE T&R | Yes | NIPDAU | Level-2-260C-1 YEAR | -40 to 125 | M0L1306T |
| MSPM0L1306TDGS28R | Active | Production | VSSOP (DGS) 28 | 5000 LARGE T&R | Yes | NIPDAU | Level-2-260C-1 YEAR | -40 to 105 | L1306T |
| MSPM0L1306TDGS28R.A | Active | Production | VSSOP (DGS) 28 | 5000 LARGE T&R | Yes | NIPDAU | Level-2-260C-1 YEAR | -40 to 125 | L1306T |
| MSPM0L1306TDGS28R.B | Active | Production | VSSOP (DGS) 28 | 5000 LARGE T&R | Yes | NIPDAU | Level-2-260C-1 YEAR | -40 to 125 | L1306T |
| MSPM0L1306TDYYR | Active | Production | SOT-23-THIN (DYY) 16 | 3000 LARGE T&R | Yes | NIPDAU | Level-1-260C-UNLIM | -40 to 105 | M0L1306T |
| MSPM0L1306TDYYR.A | Active | Production | SOT-23-THIN (DYY) 16 | 3000 LARGE T&R | Yes | NIPDAU | Level-1-260C-UNLIM | -40 to 125 | M0L1306T |
| MSPM0L1306TDYYR.B | Active | Production | SOT-23-THIN (DYY) 16 | 3000 LARGE T&R | Yes | NIPDAU | Level-1-260C-UNLIM | -40 to 125 | M0L1306T |
| MSPM0L1306TRGER | Active | Production | VQFN (RGE) 24 | 3000 LARGE T&R | Yes | NIPDAU SN | Level-1-260C-UNLIM | -40 to 105 | MSPM0 L1306T |
| MSPM0L1306TRGER.A | Active | Production | VQFN (RGE) 24 | 3000 LARGE T&R | Yes | NIPDAU | Level-1-260C-UNLIM | -40 to 125 | MSPM0 L1306T |
| MSPM0L1306TRGER.B | Active | Production | VQFN (RGE) 24 | 3000 LARGE T&R | Yes | NIPDAU | Level-1-260C-UNLIM | -40 to 125 | MSPM0 L1306T |
| MSPM0L1306TRHBR | Active | Production | VQFN (RHB) 32 | 3000 LARGE T&R | Yes | NIPDAU SN | Level-2-260C-1 YEAR | -40 to 105 | MSPM0 L1306T |
| MSPM0L1306TRHBR.A | Active | Production | VQFN (RHB) 32 | 3000 LARGE T&R | Yes | NIPDAU | Level-2-260C-1 YEAR | -40 to 125 | MSPM0 L1306T |
| MSPM0L1306TRHBR.B | Active | Production | VQFN (RHB) 32 | 3000 LARGE T&R | Yes | NIPDAU | Level-2-260C-1 YEAR | -40 to 125 | MSPM0 L1306T |
| MSPM0L1343TDGS20R | Active | Production | VSSOP (DGS) 20 | 5000 LARGE T&R | Yes | NIPDAU | Level-2-260C-1 YEAR | -40 to 105 | M0L1343T |
| MSPM0L1343TDGS20R.A | Active | Production | VSSOP (DGS) 20 | 5000 LARGE T&R | Yes | NIPDAU | Level-2-260C-1 YEAR | -40 to 105 | M0L1343T |
| MSPM0L1343TDGS20R.B | Active | Production | VSSOP (DGS) 20 | 5000 LARGE T&R | Yes | NIPDAU | Level-2-260C-1 YEAR | -40 to 105 | M0L1343T |

| Orderable part number | Status (1) | Material type (2) | Package Pins | Package qty Carrier | RoHS (3) | Lead finish/ Ball material (4) | MSL rating/ Peak reflow (5) | Op temp (°C) | Part marking (6) |
|-----------------------------------|---------------|----------------------|------------------|-----------------------|-------------|--------------------------------------|-----------------------------------|--------------|---------------------|
| MSPM0L1344TDGS20R | Active | Production | VSSOP (DGS) 20 | 5000 LARGE T&R | Yes | NIPDAU | Level-2-260C-1 YEAR | -40 to 105 | M0L1344T |
| MSPM0L1344TDGS20R.A | Active | Production | VSSOP (DGS) 20 | 5000 LARGE T&R | Yes | NIPDAU | Level-2-260C-1 YEAR | -40 to 105 | M0L1344T |
| MSPM0L1344TDGS20R.B | Active | Production | VSSOP (DGS) 20 | 5000 LARGE T&R | Yes | NIPDAU | Level-2-260C-1 YEAR | -40 to 105 | M0L1344T |
| MSPM0L1345TDGS28R | Active | Production | VSSOP (DGS) 28 | 5000 LARGE T&R | Yes | NIPDAU | Level-2-260C-1 YEAR | -40 to 105 | L1345T |
| MSPM0L1345TDGS28R.A | Active | Production | VSSOP (DGS) 28 | 5000 LARGE T&R | Yes | NIPDAU | Level-2-260C-1 YEAR | -40 to 105 | L1345T |
| MSPM0L1345TDGS28R.B | Active | Production | VSSOP (DGS) 28 | 5000 LARGE T&R | Yes | NIPDAU | Level-2-260C-1 YEAR | -40 to 105 | L1345T |
| MSPM0L1346TDGS28R | Active | Production | VSSOP (DGS) 28 | 5000 LARGE T&R | Yes | NIPDAU | Level-2-260C-1 YEAR | -40 to 105 | L1346T |
| MSPM0L1346TDGS28R.A | Active | Production | VSSOP (DGS) 28 | 5000 LARGE T&R | Yes | NIPDAU | Level-2-260C-1 YEAR | -40 to 105 | L1346T |
| MSPM0L1346TDGS28R.B | Active | Production | VSSOP (DGS) 28 | 5000 LARGE T&R | Yes | NIPDAU | Level-2-260C-1 YEAR | -40 to 105 | L1346T |

(1) **Status:** For more details on status, see our [product life cycle](#).

(2) **Material type:** When designated, preproduction parts are prototypes/experimental devices, and are not yet approved or released for full production. Testing and final process, including without limitation quality assurance, reliability performance testing, and/or process qualification, may not yet be complete, and this item is subject to further changes or possible discontinuation. If available for ordering, purchases will be subject to an additional waiver at checkout, and are intended for early internal evaluation purposes only. These items are sold without warranties of any kind.

(3) **RoHS values:** Yes, No, RoHS Exempt. See the [TI RoHS Statement](#) for additional information and value definition.

(4) **Lead finish/Ball material:** Parts may have multiple material finish options. Finish options are separated by a vertical ruled line. Lead finish/Ball material values may wrap to two lines if the finish value exceeds the maximum column width.

(5) **MSL rating/Peak reflow:** The moisture sensitivity level ratings and peak solder (reflow) temperatures. In the event that a part has multiple moisture sensitivity ratings, only the lowest level per JEDEC standards is shown. Refer to the shipping label for the actual reflow temperature that will be used to mount the part to the printed circuit board.

(6) **Part marking:** There may be an additional marking, which relates to the logo, the lot trace code information, or the environmental category of the part.

Multiple part markings will be inside parentheses. Only one part marking contained in parentheses and separated by a "~" will appear on a part. If a line is indented then it is a continuation of the previous line and the two combined represent the entire part marking for that device.

Important Information and Disclaimer: The information provided on this page represents TI's knowledge and belief as of the date that it is provided. TI bases its knowledge and belief on information provided by third parties, and makes no representation or warranty as to the accuracy of such information. Efforts are underway to better integrate information from third parties. TI has taken and continues to take reasonable steps to provide representative and accurate information but may not have conducted destructive testing or chemical analysis on incoming materials and chemicals. TI and TI suppliers consider certain information to be proprietary, and thus CAS numbers and other limited information may not be available for release.

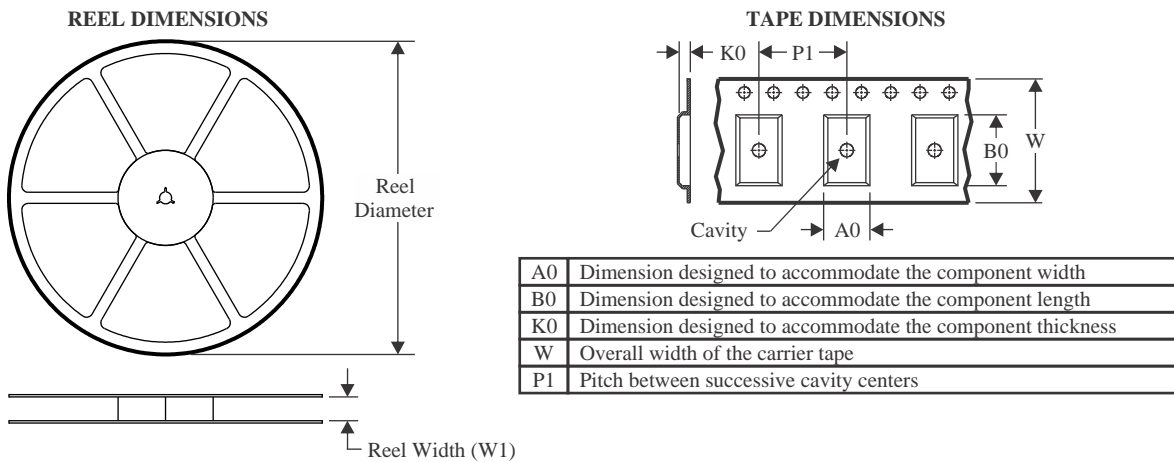
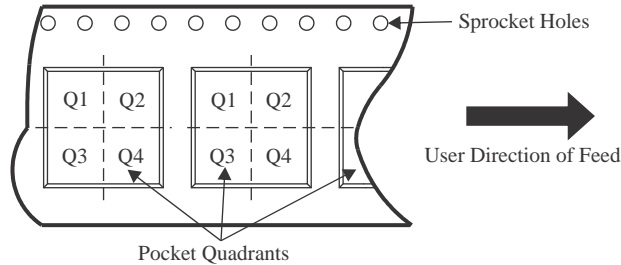
In no event shall TI's liability arising out of such information exceed the total purchase price of the TI part(s) at issue in this document sold by TI to Customer on an annual basis.

OTHER QUALIFIED VERSIONS OF MSPM0L1304, MSPM0L1305, MSPM0L1306 :

- Automotive : [MSPM0L1304-Q1](#), [MSPM0L1305-Q1](#), [MSPM0L1306-Q1](#)

NOTE: Qualified Version Definitions:

- Automotive - Q100 devices qualified for high-reliability automotive applications targeting zero defects

TAPE AND REEL INFORMATION

QUADRANT ASSIGNMENTS FOR PIN 1 ORIENTATION IN TAPE


*All dimensions are nominal

| Device | Package Type | Package Drawing | Pins | SPQ | Reel Diameter (mm) | Reel Width W1 (mm) | A0 (mm) | B0 (mm) | K0 (mm) | P1 (mm) | W (mm) | Pin1 Quadrant |
|-------------------|--------------|-----------------|------|------|--------------------|--------------------|---------|---------|---------|---------|--------|---------------|
| MSPM0L1303SRGER | VQFN | RGE | 24 | 3000 | 330.0 | 12.4 | 4.25 | 4.25 | 1.15 | 8.0 | 12.0 | Q2 |
| MSPM0L1303TRGER | VQFN | RGE | 24 | 3000 | 330.0 | 12.4 | 4.3 | 4.3 | 1.3 | 8.0 | 12.0 | Q2 |
| MSPM0L1304SDGS20R | VSSOP | DGS | 20 | 5000 | 330.0 | 16.4 | 5.4 | 5.4 | 1.45 | 8.0 | 16.0 | Q1 |
| MSPM0L1304SDGS28R | VSSOP | DGS | 28 | 5000 | 330.0 | 16.4 | 5.5 | 7.4 | 1.45 | 8.0 | 16.0 | Q1 |
| MSPM0L1304SDYYR | SOT-23-THIN | DYY | 16 | 3000 | 330.0 | 12.4 | 4.8 | 3.6 | 1.6 | 8.0 | 12.0 | Q3 |
| MSPM0L1304SRGER | VQFN | RGE | 24 | 3000 | 330.0 | 12.4 | 4.25 | 4.25 | 1.15 | 8.0 | 12.0 | Q2 |
| MSPM0L1304SRHBR | VQFN | RHB | 32 | 3000 | 330.0 | 12.4 | 5.3 | 5.3 | 1.1 | 8.0 | 12.0 | Q2 |
| MSPM0L1304SRTRR | WQFN | RTR | 16 | 3000 | 180.0 | 8.4 | 2.25 | 3.25 | 1.05 | 4.0 | 8.0 | Q2 |
| MSPM0L1304TDGS20R | VSSOP | DGS | 20 | 5000 | 330.0 | 16.4 | 5.4 | 5.4 | 1.45 | 8.0 | 16.0 | Q1 |
| MSPM0L1304TDGS28R | VSSOP | DGS | 28 | 5000 | 330.0 | 16.4 | 5.5 | 7.4 | 1.45 | 8.0 | 16.0 | Q1 |
| MSPM0L1304TDYYR | SOT-23-THIN | DYY | 16 | 3000 | 330.0 | 12.4 | 4.8 | 3.6 | 1.6 | 8.0 | 12.0 | Q3 |
| MSPM0L1304TRGER | VQFN | RGE | 24 | 3000 | 330.0 | 12.4 | 4.3 | 4.3 | 1.3 | 8.0 | 12.0 | Q2 |
| MSPM0L1304TRGER | VQFN | RGE | 24 | 3000 | 330.0 | 12.4 | 4.25 | 4.25 | 1.15 | 8.0 | 12.0 | Q2 |
| MSPM0L1304TRHBR | VQFN | RHB | 32 | 3000 | 330.0 | 12.4 | 5.3 | 5.3 | 1.1 | 8.0 | 12.0 | Q2 |
| MSPM0L1305SDGS20R | VSSOP | DGS | 20 | 5000 | 330.0 | 16.4 | 5.4 | 5.4 | 1.45 | 8.0 | 16.0 | Q1 |

| Device | Package Type | Package Drawing | Pins | SPQ | Reel Diameter (mm) | Reel Width W1 (mm) | A0 (mm) | B0 (mm) | K0 (mm) | P1 (mm) | W (mm) | Pin1 Quadrant |
|-------------------|--------------|-----------------|------|------|--------------------|--------------------|---------|---------|---------|---------|--------|---------------|
| MSPM0L1305SDGS28R | VSSOP | DGS | 28 | 5000 | 330.0 | 16.4 | 5.5 | 7.4 | 1.45 | 8.0 | 16.0 | Q1 |
| MSPM0L1305SDYYR | SOT-23-THIN | DYY | 16 | 3000 | 330.0 | 12.4 | 4.8 | 3.6 | 1.6 | 8.0 | 12.0 | Q3 |
| MSPM0L1305SRGER | VQFN | RGE | 24 | 3000 | 330.0 | 12.4 | 4.3 | 4.3 | 1.3 | 8.0 | 12.0 | Q2 |
| MSPM0L1305SRHBR | VQFN | RHB | 32 | 3000 | 330.0 | 12.4 | 5.3 | 5.3 | 1.1 | 8.0 | 12.0 | Q2 |
| MSPM0L1305SRTRR | WQFN | RTR | 16 | 3000 | 180.0 | 8.4 | 2.25 | 3.25 | 1.05 | 4.0 | 8.0 | Q2 |
| MSPM0L1305TDGS20R | VSSOP | DGS | 20 | 5000 | 330.0 | 16.4 | 5.4 | 5.4 | 1.45 | 8.0 | 16.0 | Q1 |
| MSPM0L1305TDGS28R | VSSOP | DGS | 28 | 5000 | 330.0 | 16.4 | 5.5 | 7.4 | 1.45 | 8.0 | 16.0 | Q1 |
| MSPM0L1305TDYYR | SOT-23-THIN | DYY | 16 | 3000 | 330.0 | 12.4 | 4.8 | 3.6 | 1.6 | 8.0 | 12.0 | Q3 |
| MSPM0L1305TRGER | VQFN | RGE | 24 | 3000 | 330.0 | 12.4 | 4.3 | 4.3 | 1.3 | 8.0 | 12.0 | Q2 |
| MSPM0L1305TRHBR | VQFN | RHB | 32 | 3000 | 330.0 | 12.4 | 5.3 | 5.3 | 1.3 | 8.0 | 12.0 | Q2 |
| MSPM0L1306SDGS20R | VSSOP | DGS | 20 | 5000 | 330.0 | 16.4 | 5.4 | 5.4 | 1.45 | 8.0 | 16.0 | Q1 |
| MSPM0L1306SDGS28R | VSSOP | DGS | 28 | 5000 | 330.0 | 16.4 | 5.5 | 7.4 | 1.45 | 8.0 | 16.0 | Q1 |
| MSPM0L1306SDYYR | SOT-23-THIN | DYY | 16 | 3000 | 330.0 | 12.4 | 4.8 | 3.6 | 1.6 | 8.0 | 12.0 | Q3 |
| MSPM0L1306SRGER | VQFN | RGE | 24 | 3000 | 330.0 | 12.4 | 4.25 | 4.25 | 1.15 | 8.0 | 12.0 | Q2 |
| MSPM0L1306SRHBR | VQFN | RHB | 32 | 3000 | 330.0 | 12.4 | 5.3 | 5.3 | 1.1 | 8.0 | 12.0 | Q2 |
| MSPM0L1306SRTRR | WQFN | RTR | 16 | 3000 | 180.0 | 8.4 | 2.25 | 3.25 | 1.05 | 4.0 | 8.0 | Q2 |
| MSPM0L1306TDGS20R | VSSOP | DGS | 20 | 5000 | 330.0 | 16.4 | 5.4 | 5.4 | 1.45 | 8.0 | 16.0 | Q1 |
| MSPM0L1306TDGS28R | VSSOP | DGS | 28 | 5000 | 330.0 | 16.4 | 5.5 | 7.4 | 1.45 | 8.0 | 16.0 | Q1 |
| MSPM0L1306TDYYR | SOT-23-THIN | DYY | 16 | 3000 | 330.0 | 12.4 | 4.8 | 3.6 | 1.6 | 8.0 | 12.0 | Q3 |
| MSPM0L1306TRGER | VQFN | RGE | 24 | 3000 | 330.0 | 12.4 | 4.3 | 4.3 | 1.3 | 8.0 | 12.0 | Q2 |
| MSPM0L1306TRHBR | VQFN | RHB | 32 | 3000 | 330.0 | 12.4 | 5.3 | 5.3 | 1.3 | 8.0 | 12.0 | Q2 |
| MSPM0L1343TDGS20R | VSSOP | DGS | 20 | 5000 | 330.0 | 16.4 | 5.4 | 5.4 | 1.45 | 8.0 | 16.0 | Q1 |
| MSPM0L1344TDGS20R | VSSOP | DGS | 20 | 5000 | 330.0 | 16.4 | 5.4 | 5.4 | 1.45 | 8.0 | 16.0 | Q1 |
| MSPM0L1345TDGS28R | VSSOP | DGS | 28 | 5000 | 330.0 | 16.4 | 5.5 | 7.4 | 1.45 | 8.0 | 16.0 | Q1 |
| MSPM0L1346TDGS28R | VSSOP | DGS | 28 | 5000 | 330.0 | 16.4 | 5.5 | 7.4 | 1.45 | 8.0 | 16.0 | Q1 |

TAPE AND REEL BOX DIMENSIONS


*All dimensions are nominal

| Device | Package Type | Package Drawing | Pins | SPQ | Length (mm) | Width (mm) | Height (mm) |
|-------------------|--------------|-----------------|------|------|-------------|------------|-------------|
| MSPM0L1303SRGER | VQFN | RGE | 24 | 3000 | 367.0 | 367.0 | 35.0 |
| MSPM0L1303TRGER | VQFN | RGE | 24 | 3000 | 356.0 | 356.0 | 36.0 |
| MSPM0L1304SDGS20R | VSSOP | DGS | 20 | 5000 | 353.0 | 353.0 | 32.0 |
| MSPM0L1304SDGS28R | VSSOP | DGS | 28 | 5000 | 353.0 | 353.0 | 32.0 |
| MSPM0L1304SDYYR | SOT-23-THIN | DYY | 16 | 3000 | 336.6 | 336.6 | 31.8 |
| MSPM0L1304SRGER | VQFN | RGE | 24 | 3000 | 367.0 | 367.0 | 35.0 |
| MSPM0L1304SRHBR | VQFN | RHB | 32 | 3000 | 367.0 | 367.0 | 35.0 |
| MSPM0L1304SRTRR | WQFN | RTR | 16 | 3000 | 210.0 | 185.0 | 35.0 |
| MSPM0L1304TDGS20R | VSSOP | DGS | 20 | 5000 | 353.0 | 353.0 | 32.0 |
| MSPM0L1304TDGS28R | VSSOP | DGS | 28 | 5000 | 353.0 | 353.0 | 32.0 |
| MSPM0L1304TDYYR | SOT-23-THIN | DYY | 16 | 3000 | 336.6 | 336.6 | 31.8 |
| MSPM0L1304TRGER | VQFN | RGE | 24 | 3000 | 356.0 | 356.0 | 36.0 |
| MSPM0L1304TRGER | VQFN | RGE | 24 | 3000 | 367.0 | 367.0 | 35.0 |
| MSPM0L1304TRHBR | VQFN | RHB | 32 | 3000 | 367.0 | 367.0 | 35.0 |
| MSPM0L1305SDGS20R | VSSOP | DGS | 20 | 5000 | 353.0 | 353.0 | 32.0 |
| MSPM0L1305SDGS28R | VSSOP | DGS | 28 | 5000 | 353.0 | 353.0 | 32.0 |
| MSPM0L1305SDYYR | SOT-23-THIN | DYY | 16 | 3000 | 336.6 | 336.6 | 31.8 |
| MSPM0L1305SRGER | VQFN | RGE | 24 | 3000 | 356.0 | 356.0 | 36.0 |

| Device | Package Type | Package Drawing | Pins | SPQ | Length (mm) | Width (mm) | Height (mm) |
|-------------------|--------------|-----------------|------|------|-------------|------------|-------------|
| MSPM0L1305SRHBR | VQFN | RHB | 32 | 3000 | 367.0 | 367.0 | 35.0 |
| MSPM0L1305SRTRR | WQFN | RTR | 16 | 3000 | 210.0 | 185.0 | 35.0 |
| MSPM0L1305TDGS20R | VSSOP | DGS | 20 | 5000 | 353.0 | 353.0 | 32.0 |
| MSPM0L1305TDGS28R | VSSOP | DGS | 28 | 5000 | 353.0 | 353.0 | 32.0 |
| MSPM0L1305TDYYR | SOT-23-THIN | DYY | 16 | 3000 | 336.6 | 336.6 | 31.8 |
| MSPM0L1305TRGER | VQFN | RGE | 24 | 3000 | 356.0 | 356.0 | 36.0 |
| MSPM0L1305TRHBR | VQFN | RHB | 32 | 3000 | 356.0 | 356.0 | 36.0 |
| MSPM0L1306SDGS20R | VSSOP | DGS | 20 | 5000 | 353.0 | 353.0 | 32.0 |
| MSPM0L1306SDGS28R | VSSOP | DGS | 28 | 5000 | 353.0 | 353.0 | 32.0 |
| MSPM0L1306SDYYR | SOT-23-THIN | DYY | 16 | 3000 | 336.6 | 336.6 | 31.8 |
| MSPM0L1306SRGER | VQFN | RGE | 24 | 3000 | 367.0 | 367.0 | 35.0 |
| MSPM0L1306SRHBR | VQFN | RHB | 32 | 3000 | 367.0 | 367.0 | 35.0 |
| MSPM0L1306SRTRR | WQFN | RTR | 16 | 3000 | 210.0 | 185.0 | 35.0 |
| MSPM0L1306TDGS20R | VSSOP | DGS | 20 | 5000 | 353.0 | 353.0 | 32.0 |
| MSPM0L1306TDGS28R | VSSOP | DGS | 28 | 5000 | 353.0 | 353.0 | 32.0 |
| MSPM0L1306TDYYR | SOT-23-THIN | DYY | 16 | 3000 | 336.6 | 336.6 | 31.8 |
| MSPM0L1306TRGER | VQFN | RGE | 24 | 3000 | 356.0 | 356.0 | 36.0 |
| MSPM0L1306TRHBR | VQFN | RHB | 32 | 3000 | 356.0 | 356.0 | 36.0 |
| MSPM0L1343TDGS20R | VSSOP | DGS | 20 | 5000 | 353.0 | 353.0 | 32.0 |
| MSPM0L1344TDGS20R | VSSOP | DGS | 20 | 5000 | 353.0 | 353.0 | 32.0 |
| MSPM0L1345TDGS28R | VSSOP | DGS | 28 | 5000 | 353.0 | 353.0 | 32.0 |
| MSPM0L1346TDGS28R | VSSOP | DGS | 28 | 5000 | 353.0 | 353.0 | 32.0 |

重要なお知らせと免責事項

TI は、技術データと信頼性データ (データシートを含みます)、設計リソース (リファレンス デザインを含みます)、アプリケーションや設計に関する各種アドバイス、Web ツール、安全性情報、その他のリソースを、欠陥が存在する可能性のある「現状のまま」提供しており、商品性および特定目的に対する適合性の黙示保証、第三者の知的財産権の非侵害保証を含むいかなる保証も、明示的または黙示的にかかわらず拒否します。

これらのリソースは、TI 製品を使用する設計の経験を積んだ開発者への提供を意図したものです。(1) お客様のアプリケーションに適した TI 製品の選定、(2) お客様のアプリケーションの設計、検証、試験、(3) お客様のアプリケーションに該当する各種規格や、その他のあらゆる安全性、セキュリティ、規制、または他の要件への確実な適合に関する責任を、お客様のみが単独で負うものとし、

上記の各種リソースは、予告なく変更される可能性があります。これらのリソースは、リソースで説明されている TI 製品を使用するアプリケーションの開発の目的でのみ、TI はその使用をお客様に許諾します。これらのリソースに関して、他の目的で複製することや掲載することは禁止されています。TI や第三者の知的財産権のライセンスが付与されている訳ではありません。お客様は、これらのリソースを自身で使用した結果発生するあらゆる申し立て、損害、費用、損失、責任について、TI およびその代理人を完全に補償するものとし、TI は一切の責任を拒否します。

TI の製品は、[TI の販売条件](#)、[TI の総合的な品質ガイドライン](#)、[ti.com](#) または TI 製品などに関連して提供される他の適用条件に従い提供されます。TI がこれらのリソースを提供することは、適用される TI の保証または他の保証の放棄の拡大や変更を意味するものではありません。TI がカスタム、またはカスタマー仕様として明示的に指定していない限り、TI の製品は標準的なカタログに掲載される汎用機器です。

お客様がいかなる追加条項または代替条項を提案する場合も、TI はそれらに異議を唱え、拒否します。

Copyright © 2026, Texas Instruments Incorporated

最終更新日 : 2025 年 10 月