

## SNx4AHCT595 3 ステート出力レジスタ搭載 8 ビット シフトレジスタ

### 1 特長

- 入力は TTL 電圧互換
- 8 ビットのシリアル イン / パラレル アウト シフト
- シフトレジスタはダイレクト クリアを装備
- JESD 78、Class II 準拠で 100mA を超えるラッチアップ性能
- JESD 22 を上回る ESD 保護:
  - 2000V、人体モデル (A114-A)
  - 200V、マシン モデル(A115-A)
  - 1000V、デバイス帯電モデル (C101)

### 2 アプリケーション

- ネットワーク スイッチ
- 電源インフラストラクチャ
- PC およびノートパソコン
- LED ディスプレイ
- サーバー

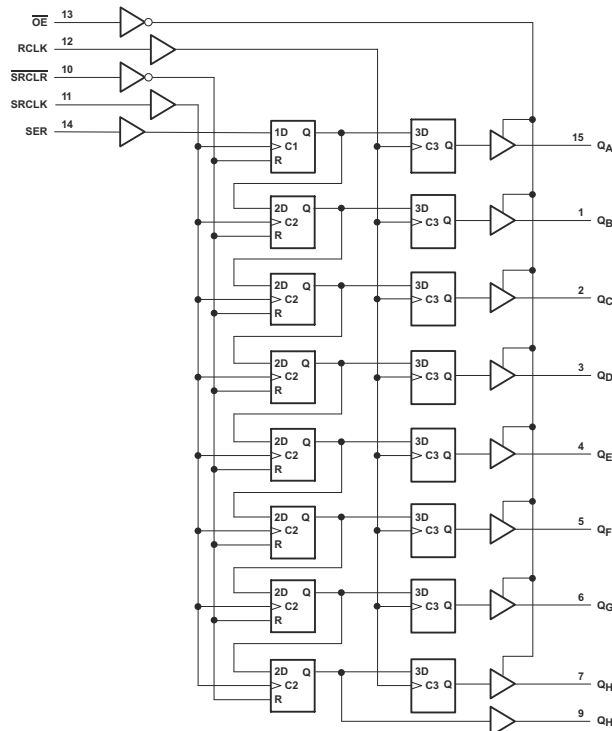
### 3 概要

SNx4AHCT595 デバイスには、8 ビットのシリアル イン / パラレル アウトのシフトレジスタが内蔵されており、8 ビットの D タイプ ストレージレジスタヘデータを供給します。シフトレジスタクロック (SRCLK) とストレージレジスタクロック (RCLK) はどちらもポジティブ エッジトリガです。

#### パッケージ情報

部品番号	パッケージ (1)	パッケージ サイズ(2)	本体サイズ (公称)(3)
SNx4AHCT595	BQB (WQFN, 16)	3.5mm × 2.5mm	3.5mm × 2.5mm
	PW (TSSOP, 16)	5.0mm × 6.4mm	5.0mm × 4.4mm

- (1) 詳細については、[セクション 11](#) を参照してください。
- (2) パッケージ サイズ (長さ×幅) は公称値であり、該当する場合はピンも含まれます。
- (3) 本体サイズ (長さ×幅) は公称値であり、ピンは含まれません。



ここに示すピン番号は、PW および BQB パッケージのもので。

#### 概略回路図



## 目次

1 特長.....	1	7.2 機能ブロック図.....	9
2 アプリケーション.....	1	7.3 機能説明.....	10
3 概要.....	1	7.4 デバイスの機能モード.....	10
4 ピン構成および機能.....	3	8 アプリケーションと実装.....	11
5 仕様.....	4	8.1 アプリケーション情報.....	11
5.1 絶対最大定格.....	4	8.2 代表的なアプリケーション.....	11
5.2 ESD 定格.....	4	8.3 電源に関する推奨事項.....	12
5.3 推奨動作条件.....	4	8.4 レイアウト.....	12
5.4 熱に関する情報.....	5	9 デバイスおよびドキュメントのサポート.....	14
5.5 電気的特性.....	5	9.1 ドキュメントの更新通知を受け取る方法.....	14
5.6 タイミング特性.....	5	9.2 サポート・リソース.....	14
5.7 スイッチング特性.....	6	9.3 商標.....	14
5.8 ノイズ特性.....	6	9.4 静電気放電に関する注意事項.....	14
5.9 代表的特性.....	7	9.5 用語集.....	14
6 パラメータ測定情報.....	8	10 改訂履歴.....	14
7 詳細説明.....	9	11 メカニカル、パッケージ、および注文情報.....	14
7.1 概要.....	9		

## 4 ピン構成および機能

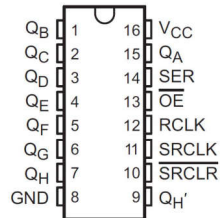


図 4-1.

SN74AHCT595-Q1 PW パッケージ (上面図)

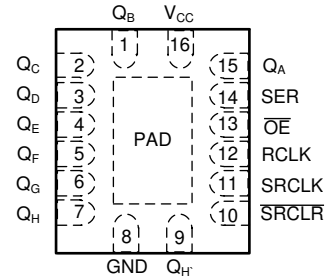


図 4-2. SN74AHCT595-Q1 BQB パッケージ、16 ピン WQFN (上面図)

表 4-1. ピンの機能

ピン		種類 (1)	説明
名称	番号		
Q <sub>B</sub>	1	O	Q <sub>B</sub> 出力
Q <sub>C</sub>	2	O	Q <sub>C</sub> 出力
Q <sub>D</sub>	3	O	Q <sub>D</sub> 出力
Q <sub>E</sub>	4	O	Q <sub>E</sub> 出力
Q <sub>F</sub>	5	O	Q <sub>F</sub> 出力
Q <sub>G</sub>	6	O	Q <sub>G</sub> 出力
Q <sub>H</sub>	7	O	Q <sub>H</sub> 出力
GND	8	—	グランドピン
Q <sub>H</sub>	9	O	Q <sub>H</sub> ' 出力
SRCLR	10	I	SRCLR 入力
SRCLK	11	I	SRCLK 入力
RCLK	12	I	RCLK 入力
OE	13	I	出力イネーブル
SER	14	I	SER 入力
Q <sub>A</sub>	15	O	Q <sub>A</sub> 出力
V <sub>CC</sub>	16	—	パワーピン
サーマルパッド <sup>(2)</sup>		—	サーマルパッドは GND に接続するか、フローティングのままにすることができます。他の信号や電源には接続しないでください。

(1) I = 入力、O = 出力

(2) BQB パッケージに限定

## 5 仕様

### 5.1 絶対最大定格

自由気流での動作温度範囲内 (特に記述のない限り) <sup>(1)</sup>

		最小値	最大値	単位
V <sub>CC</sub>	電源電圧範囲	-0.5	7	V
V <sub>I</sub>	入力電圧範囲 <sup>(2)</sup>	-0.5	7	V
V <sub>O</sub>	高インピーダンスまたは電源オフ状態で出力に印加される電圧範囲 <sup>(2)</sup>	-0.5	7	V
V <sub>O</sub>	出力電圧範囲 <sup>(2)</sup>	-0.5	V <sub>CC</sub> + 0.5	V
I <sub>IK</sub>	入力クランプ電流	V <sub>I</sub> < -0.5V		-20 mA
I <sub>OK</sub>	出力クランプ電流	V <sub>O</sub> < -0.5V または V <sub>O</sub> > V <sub>CC</sub> + 0.5V		±20 mA
I <sub>O</sub>	連続出力電流	V <sub>O</sub> = 0 ~ V <sub>CC</sub>		±25 mA
	V <sub>CC</sub> または GND を通過する連続出力電流			±75 mA
T <sub>J</sub>	接合部温度			150 °C
T <sub>stg</sub>	保管温度	-65	150	°C

- (1) 「絶対最大定格」の範囲外の動作は、デバイスの永続的な損傷の原因となる可能性があります。「絶対最大定格」は、これらの条件において、または「推奨動作条件」に示された値を超える他のいかなる条件でも、本製品が正しく動作することを暗に示すものではありません。「絶対最大定格」の範囲内で、一時的に「推奨動作条件」の範囲を超えた動作をさせる場合、必ずしもデバイスが損傷を受けるものではありませんが、完全には機能しない可能性があります。この方法でデバイスを動作させると、デバイスの信頼性、機能性、性能に影響を及ぼし、デバイスの寿命を短縮する可能性があります。
- (2) 入力と出力の電流定格を順守しても、入力と出力の電圧定格を超えることがあります。

### 5.2 ESD 定格

		値	単位
V <sub>(ESD)</sub>	静電放電	人体モデル (HBM)、ANSI/ESDA/JEDEC JS-001 準拠 <sup>(1)</sup>	±2000 V

- (1) JEDEC のドキュメント JEP155 に、500V HBM では標準の ESD 管理プロセスで安全な製造が可能であると規定されています。

### 5.3 推奨動作条件

自由気流での動作温度範囲内 (特に記述のない限り)

仕様	説明	条件	最小値	最大値	単位
V <sub>CC</sub>	電源電圧		4.5	5.5	V
V <sub>IH</sub>	High レベル入力電圧	V <sub>CC</sub> = 5V	2		V
V <sub>IL</sub>	Low レベル入力電圧	V <sub>CC</sub> = 5V		0.8	V
V <sub>I</sub>	入力電圧		0	5.5	V
V <sub>O</sub>	出力電圧		0	V <sub>CC</sub>	V
I <sub>OH</sub>	High レベル出力電流	V <sub>CC</sub> = 5V ± 0.5V		-8	mA
I <sub>OL</sub>	Low レベル出力電流	V <sub>CC</sub> = 5V ± 0.5V		8	mA
Δt/Δv	入力遷移の立ち上がりまたは立ち下がりレート	V <sub>CC</sub> = 5V ± 0.5V		20	ns/V
T <sub>A</sub>	自由空気での動作温度		-40	125	°C

## 5.4 熱に関する情報

熱評価基準 <sup>(1)</sup>	SN74AHCT595						単位
	BQB (WQFN)	D (SOIC)	DB (SSOP)	N (PDIP)	NS (SOP)	PW (TSSOP)	
	16ピン						
R <sub>θJA</sub> 接合部から周囲への熱抵抗	91.8	93.8	97.5	47.5	126.2	135.9	°C/W
R <sub>θJC(top)</sub> 接合部からケース(上面)への熱抵抗	87.7	54.7	47.7	34.9	68.7	70.3	
R <sub>θJB</sub> 接合部から基板への熱抵抗	61.6	50.9	48.1	27.5	77.3	81.3	
ψ <sub>JT</sub> 接合部から上面への特性パラメータ	11.9	20.8	9.8	19.8	22.3	22.5	
ψ <sub>JB</sub> 接合部から基板への特性パラメータ	61.4	50.7	47.6	27.4	76.9	80.8	
R <sub>θJC(bot)</sub> 接合部からケース(底面)への熱抵抗	39.4	該当なし	該当なし	該当なし	該当なし	該当なし	

(1) 従来および新しい熱評価基準の詳細については、『ICパッケージの熱評価基準』アプリケーションレポート、[SPRA953](#)を参照してください。

## 5.5 電気的特性

自由気流での動作温度範囲内(特に記述のない限り)

パラメータ	テスト条件	V <sub>CC</sub>	T <sub>A</sub> = 25°C		-40°C~125°C		単位
			最小値	代表値	最大値	最小値	
V <sub>OH</sub>	I <sub>OH</sub> = -50μA	4.5V	4.4	4.5	4.4		V
	I <sub>OH</sub> = -8mA	4.5V	3.94		3.8		
V <sub>OL</sub>	I <sub>OL</sub> = 50μA	4.5V			0.1	0.1	V
	I <sub>OL</sub> = 8mA	4.5V			0.36	0.44	
I <sub>I</sub>	V <sub>I</sub> = 5.5V または GND、V <sub>CC</sub> = 0V~5.5V	0V~5.5V			±0.1	±1	μA
I <sub>OZ</sub>	V <sub>O</sub> = V <sub>CC</sub> または GND、V <sub>CC</sub> = 5.5V	5.5V			±0.25	±2.5	μA
I <sub>CC</sub>	V <sub>I</sub> = V <sub>CC</sub> または GND、I <sub>O</sub> = 0、V <sub>CC</sub> = 5.5V	5.5V			4	40	μA
ΔI <sub>CC</sub>	1つの入力は3.4V、その他の入力はV <sub>CC</sub> またはGND	5V			1.35	1.5	mA
C <sub>I</sub>	V <sub>I</sub> = V <sub>CC</sub> または GND	5V		4	10	10	pF
C <sub>O</sub>	V <sub>O</sub> = V <sub>CC</sub> または GND	5V		5			pF
C <sub>PD</sub>	無負荷、F = 1MHz	5V		129			pF

## 5.6 タイミング特性

自由空気での推奨動作温度範囲内(特に記述のない限り)

パラメータ	説明	条件	V <sub>CC</sub>	T <sub>A</sub> = 25°C		-40°C~125°C		単位
				最小値	最大値	最小値	最大値	
t <sub>H</sub>	ホールド時間	SRCLK ↑ 後の SER	5V ± 0.5V	2		2		ns
t <sub>SU</sub>	セットアップ時間	SRCLK ↑ 前の SER	5V ± 0.5V	3		3		ns
t <sub>SU</sub>	セットアップ時間	RCLK ↑ 前の SRCLK ↑	5V ± 0.5V	5		5		ns
t <sub>SU</sub>	セットアップ時間	SRCLK ↑ より前に $\overline{\text{SRCLR}}$ が High (非アクティブ)	5V ± 0.5V	2.9		3.8		ns
t <sub>SU</sub>	セットアップ時間	RCLK ↑ より前に $\overline{\text{SRCLR}}$ が Low	5V ± 0.5V	5		5		ns
t <sub>W</sub>	パルス幅	RCLK または SRCLK が High または Low	5V ± 0.5V	5		5.5		ns
t <sub>W</sub>	パルス幅	$\overline{\text{SRCLR}}$ が Low	5V ± 0.5V	5		5.5		ns

## 5.7 スイッチング特性

自由気流での動作温度範囲内 (特に記述のない限り)。「パラメータ測定情報」を参照

パラメータ	始点 (入力)	終点 (出力)	負荷容量	V <sub>CC</sub>	T <sub>A</sub> = 25°C			-40°C~125°C			単位
					最小値	代表値	最大値	最小値	代表値	最大値	
F <sub>MAX</sub>	-	-	C <sub>L</sub> = 15pF	5V ± 0.5V	135	175		115			MHz
t <sub>PZL</sub>	OE	Q	C <sub>L</sub> = 15pF	5V ± 0.5V		5.4	8.6			12	ns
t <sub>PZH</sub>	OE	Q	C <sub>L</sub> = 15pF	5V ± 0.5V		4.3	8.6			12	ns
t <sub>PLZ</sub>	OE	Q	C <sub>L</sub> = 15pF	5V ± 0.5V		3.8	8	1		10.5	ns
t <sub>PHZ</sub>	OE	Q	C <sub>L</sub> = 15pF	5V ± 0.5V		3.8	8	1		10.5	ns
t <sub>PLH</sub>	RCLK	QA-QH	C <sub>L</sub> = 15pF	5V ± 0.5V		4.3	7.4	1		9.5	ns
t <sub>PHL</sub>	RCLK	QA-QH	C <sub>L</sub> = 15pF	5V ± 0.5V		4.3	7.4	1		9.5	ns
t <sub>PLH</sub>	SRCLK	QH'	C <sub>L</sub> = 15pF	5V ± 0.5V		4.5	8.2	1		10.4	ns
t <sub>PHL</sub>	SRCLK	QH'	C <sub>L</sub> = 15pF	5V ± 0.5V		4.5	8.2	1		10.4	ns
t <sub>PHL</sub>	SRCLR	QH'	C <sub>L</sub> = 15pF	5V ± 0.5V		4.5	8	1		10.1	ns
F <sub>MAX</sub>	-	-	C <sub>L</sub> = 50pF	5V ± 0.5V	120	140		95			MHz
t <sub>PZL</sub>	OE	Q	C <sub>L</sub> = 50pF	5V ± 0.5V		6.8	10.6			14.4	ns
t <sub>PZH</sub>	OE	Q	C <sub>L</sub> = 50pF	5V ± 0.5V		5.7	10.6			14.4	ns
t <sub>PLZ</sub>	OE	Q	C <sub>L</sub> = 50pF	5V ± 0.5V		3.4	10.3			13.2	ns
t <sub>PHZ</sub>	OE	Q	C <sub>L</sub> = 50pF	5V ± 0.5V		3.5	10.3			13.2	ns
t <sub>PLH</sub>	RCLK	QA-QH	C <sub>L</sub> = 50pF	5V ± 0.5V		5.6	9.4	1		11.5	ns
t <sub>PHL</sub>	RCLK	QA-QH	C <sub>L</sub> = 50pF	5V ± 0.5V		5.6	9.4	1		11.5	ns
t <sub>PLH</sub>	SRCLK	QH'	C <sub>L</sub> = 50pF	5V ± 0.5V		6.4	10.2	1		12.4	ns
t <sub>PHL</sub>	SRCLK	QH'	C <sub>L</sub> = 50pF	5V ± 0.5V		6.4	10.2	1		12.4	ns
t <sub>PHL</sub>	SRCLR	QH'	C <sub>L</sub> = 50pF	5V ± 0.5V		6.4	10	1		12.1	ns

## 5.8 ノイズ特性

V<sub>CC</sub> = 5V、C<sub>L</sub> = 50pF、T<sub>A</sub> = 25°C

パラメータ	説明	最小値	代表値	最大値	単位
V <sub>OL(P)</sub>	低ノイズ出力、最大動的電圧 V <sub>OL</sub>		0.2	0.8	V
V <sub>OL(V)</sub>	低ノイズ出力、最小動的電圧 V <sub>OL</sub>	-0.9	-0.2		V
V <sub>OH(V)</sub>	低ノイズ出力、最小動的電圧 V <sub>OH</sub>	4.4	4.7		V
V <sub>IH(D)</sub>	High レベル動的入力電圧	2			V
V <sub>IL(D)</sub>	Low レベル動的入力電圧			0.8	V

## 5.9 代表的特性

$T_A = 25^\circ\text{C}$  (特に記述のない限り)

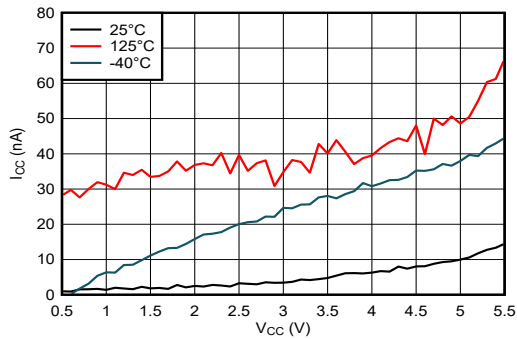


図 5-1. 電源電流と電源電圧との関係

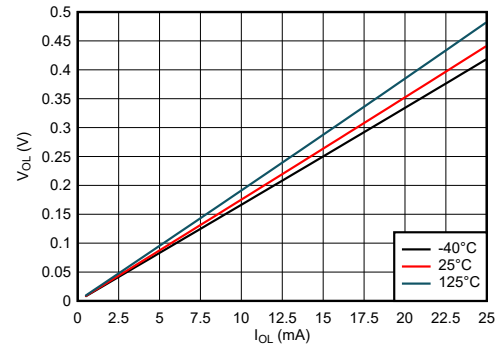
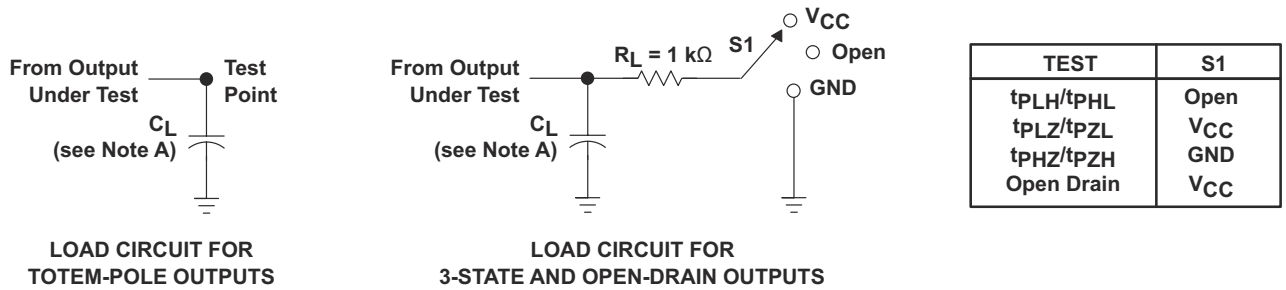


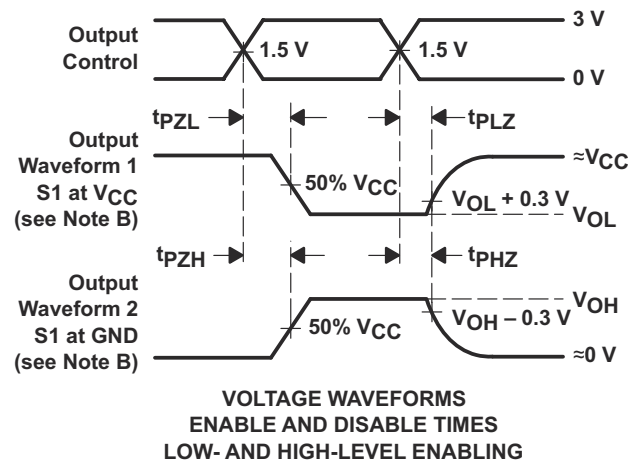
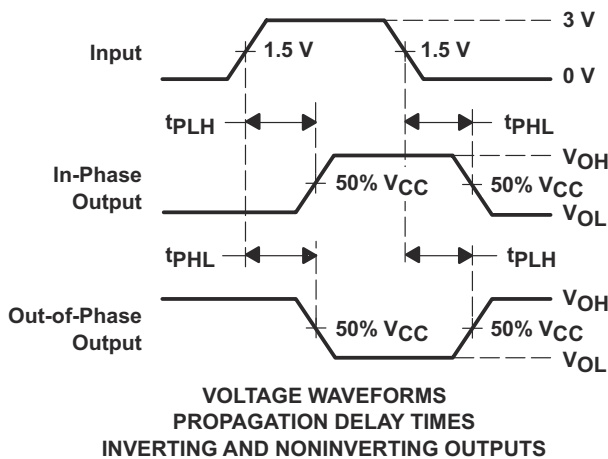
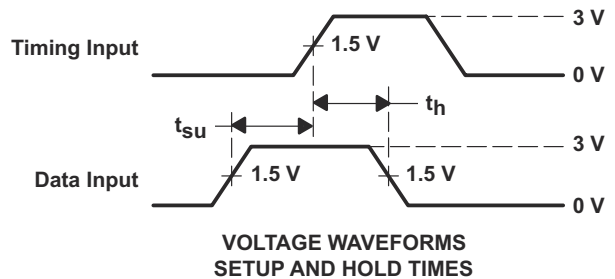
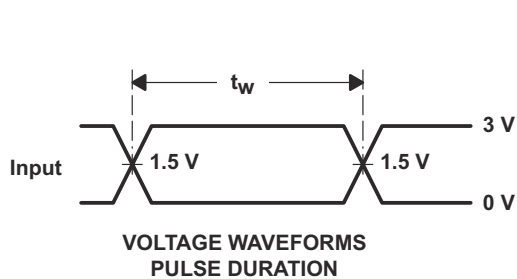
図 5-2. Low 状態における出力電圧と電流との関係、5V 電源

## 6 パラメータ測定情報



LOAD CIRCUIT FOR  
 TOTEM-POLE OUTPUTS

LOAD CIRCUIT FOR  
 3-STATE AND OPEN-DRAIN OUTPUTS



- NOTES: A.  $C_L$  includes probe and jig capacitance.  
 B. Waveform 1 is for an output with internal conditions such that the output is low, except when disabled by the output control. Waveform 2 is for an output with internal conditions such that the output is high, except when disabled by the output control.  
 C. All input pulses are supplied by generators having the following characteristics: PRR  $\leq$  1 MHz,  $Z_O = 50 \Omega$ ,  $t_r \leq 3$  ns,  $t_f \leq 3$  ns.  
 D. The outputs are measured one at a time, with one input transition per measurement.  
 E. All parameters and waveforms are not applicable to all devices.

図 6-1. 負荷回路および電圧波形

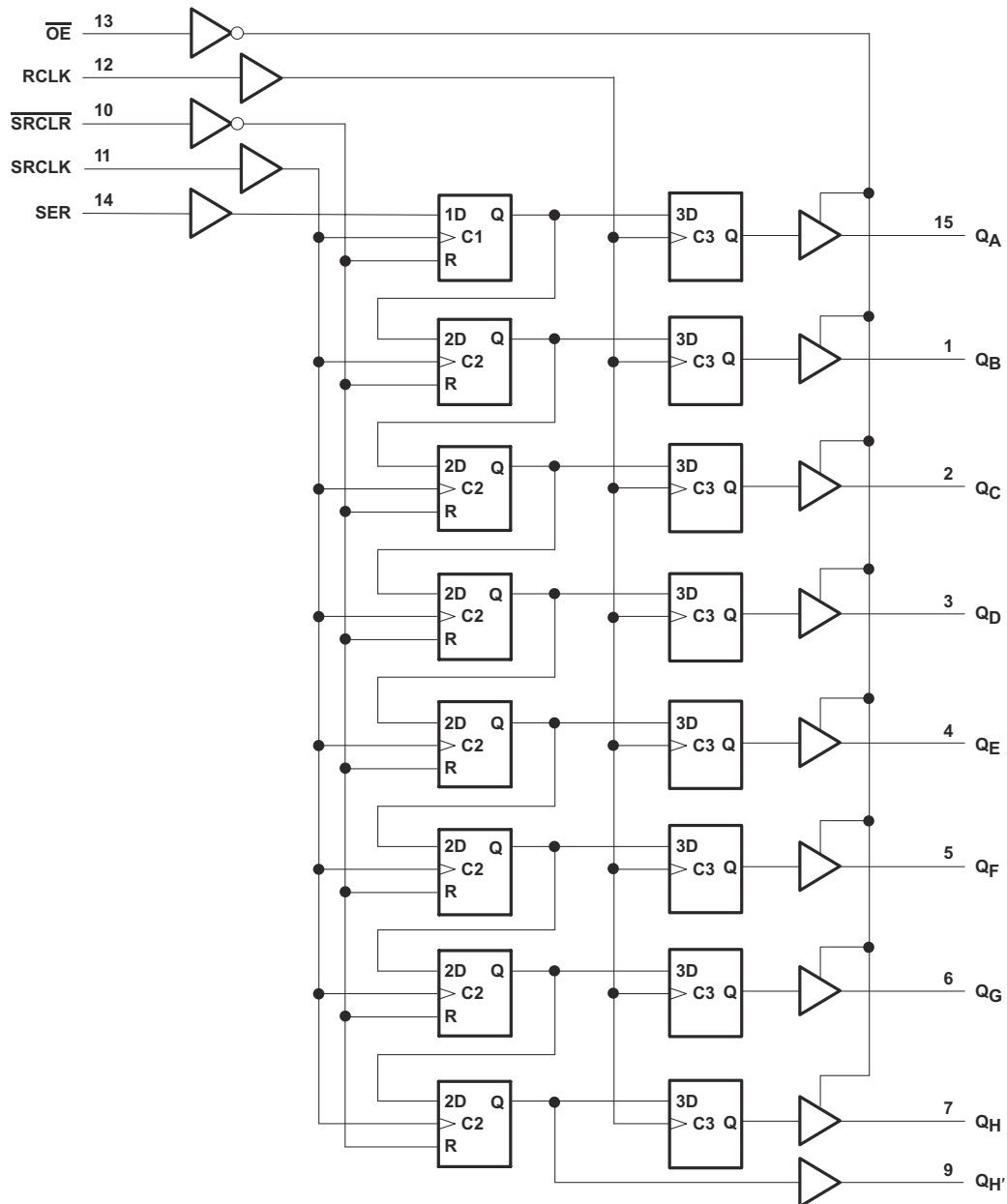


## 7 詳細説明

### 7.1 概要

SNx4AHCT595 デバイスには、8 ビットのシリアル イン / パラレル アウトのシフトレジスタが内蔵されており、8 ビットの D タイプ ストレージレジスタへデータを供給します。ストレージレジスタはパラレル 3 ステート出力を備えています。シフトレジスタとストレージレジスタに、それぞれ独立したクロックが供給されます。シフトレジスタは、ダイレクトオーバーライディングクリア ( $\overline{\text{SRCLR}}$ ) 入力、シリアル ( $\text{SER}$ ) 入力、カスケード接続用シリアル出力を備えています。出力イネーブル ( $\overline{\text{OE}}$ ) 入力が High のとき、出力は高インピーダンス状態になります。シフトレジスタクロック ( $\text{SRCLK}$ ) とストレージレジスタクロック ( $\text{RCLK}$ ) はどちらもポジティブエッジトリガです。両方のクロックが一緒に接続されている場合、シフトレジスタはストレージレジスタより常に 1 クロックパルス前になります。

### 7.2 機能ブロック図



ここに示すピン番号は、PW および BQB パッケージのもので、

### 7.3 機能説明

### 7.4 デバイスの機能モード

表 7-1. 機能表

入力					機能
SER	SRCLK	SRCLR	RCLK	OE	
X	X	X	X	H	出力 Q <sub>A</sub> ~Q <sub>H</sub> がディセーブルになります。
X	X	X	X	L	出力 Q <sub>A</sub> ~Q <sub>H</sub> がイネーブルになります。
X	X	L	X	X	シフトレジスタがクリアされます。
L	↑	H	X	X	シフトレジスタの最初のステージが <b>Low</b> になります。 他のステージでは、それぞれ前のステージのデータが保存されます。
H	↑	H	X	X	シフトレジスタの最初のステージが <b>High</b> になります。 他のステージでは、それぞれ前のステージのデータが保存されます。
X	X	X	↑	X	シフトレジスタのデータは、ストレージレジスタに保存されます。

## 8 アプリケーションと実装

### 注

以下のアプリケーション情報は、テキサス・インスツルメンツの製品仕様に含まれるものではなく、テキサス・インスツルメンツはその正確性も完全性も保証いたしません。個々の目的に対する製品の適合性については、お客様の責任で判断していただくことになります。また、お客様は自身の設計実装を検証しテストすることで、システムの機能を確認する必要があります。

### 8.1 アプリケーション情報

SNx4AHCT595 は、出力リンギングが懸念される多くのバス インターフェイス タイプのアプリケーションで使用できる低駆動能力の CMOS デバイスです。低駆動および低速エッジ レートにより、出力のオーバーシュートとアンダーシュートが最小限に抑えられます。 $V_{IL} = 0.8V$  および  $V_{IH} = 2V$  の TTL 入力に対応するため、入力スイッチング レベルが下げられています。この機能により、本デバイスは 3.3V から 5V への変換に最適です。このタイプの変換を、[図 8-1](#) に示します。

### 8.2 代表的なアプリケーション

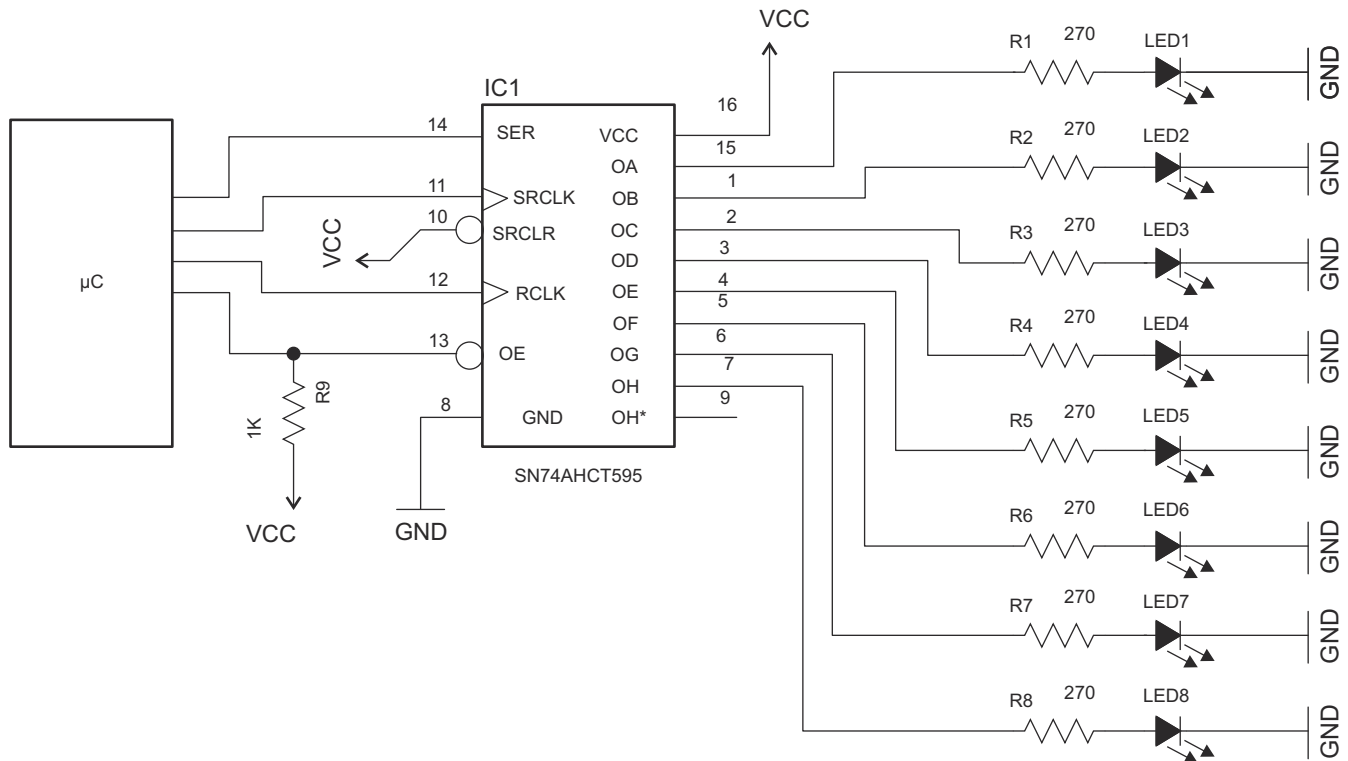


図 8-1. 具体的なアプリケーション回路図

#### 8.2.1 設計要件

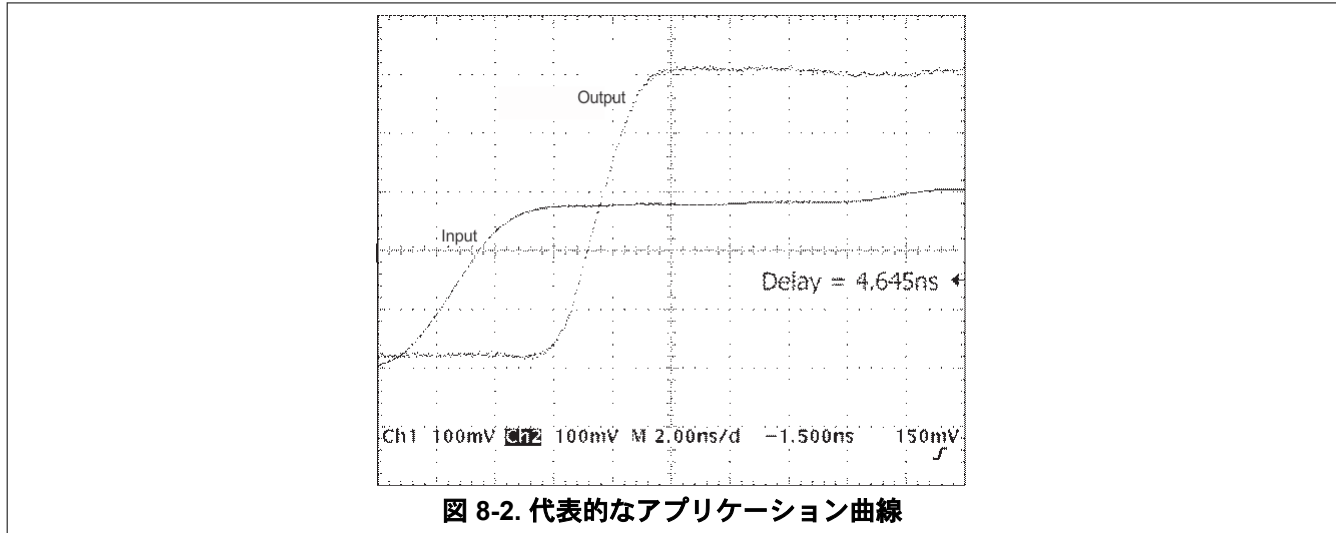
このデバイスは CMOS 技術を採用しており、平衡型出力ドライバを備えています。上限値を超える電流が流れる可能性があるため、バスが競合しないように注意します。また、大きな駆動能力で軽負荷を駆動することでも高速なエッジが生じるため、配線と負荷の条件を検討してリンギングを防止してください。

#### 8.2.2 詳細な設計手順

- 推奨入力条件
  - High レベルと Low レベルを規定。「推奨動作条件」表の ( $V_{IH}$  および  $V_{IL}$ ) を参照してください。
  - High レベルと Low レベルを規定。「推奨動作条件」表の ( $V_{IH}$  および  $V_{IL}$ ) を参照してください。

- 入力は過電圧許容で、任意の有効な  $V_{CC}$  において最大 5.5V に対応できます。
- 推奨出力条件
  - 負荷電流は、出力あたりの 25mA および部品の合計 50mA を超えないようにする必要があります。
  - 出力は、 $V_{CC}$  を超えてプルされないようにしてください。

### 8.2.3 アプリケーション曲線



### 8.3 電源に関する推奨事項

電源には、「[推奨動作条件](#)」表に記載されている最小電源電圧定格と最大電源電圧定格の間の任意の電圧を使用できます。

電源の障害を防止するため、各  $V_{CC}$  ピンに適切なバイパス コンデンサを配置する必要があります。単一電源のデバイスの場合は、0.1 $\mu$ F を推奨します。複数の  $V_{CC}$  ピンがある場合は、各電源ピンに対して 0.01 $\mu$ F または 0.022 $\mu$ F を推奨します。複数のバイパス コンデンサを並列に配置して、異なる周波数のノイズを除去することが許容されます。一般的に、0.1 $\mu$ F と 1 $\mu$ F のコンデンサを並列に使用します。最良の結果を得るため、バイパス コンデンサは電源ピンのできるだけ近くに配置してください。

### 8.4 レイアウト

#### 8.4.1 レイアウトのガイドライン

多ビットロジック デバイスを使用する場合、入力をフローティングにしないでください。

多くの場合、デジタル論理デバイスの機能または機能の一部は使用されません (たとえば、トリプル入力 AND ゲートの 2 つの入力のみを使用する場合や 4 つのバッファゲートのうちの 3 つのみを使用する場合)。このような入力ピンを未接続のままにしないでください。外部接続の電圧が未確定の場合、動作状態が不定になるためです。図 8-3 の仕様は、あらゆる状況で遵守する必要があります。デジタル ロジック デバイスの未使用の入力はすべて、フローティングにならないように、High または Low バイアスに接続する必要があります。特定の未使用の入力に対して適用が必要となるロジックレベルは、デバイスの機能により異なります。一般に、GND または  $V_{CC}$  のうち、より適切であるかより利便性の高い方に接続されます。本部品がトランシーバでない限り、一般的に、出力をフローティングにすることが許容されます。トランシーバに出力イネーブル ピンがある場合、アサートされると本部品の出力セクションがディセーブルになります。この場合、I/O の入力セクションはディセーブルされないため、ディセーブル時にもフローティングにできません。

### 8.4.2 レイアウト例

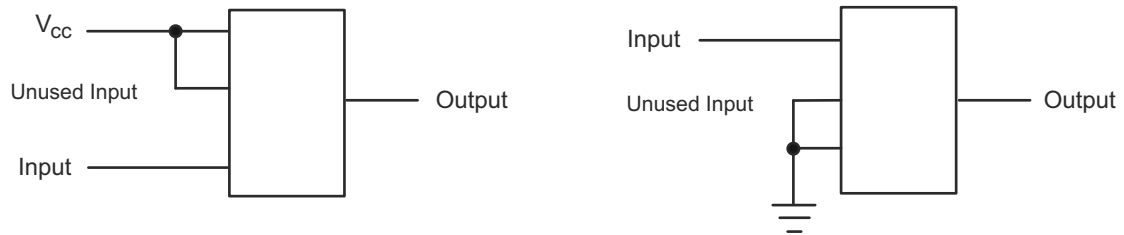


図 8-3. レイアウトの図

## 9 デバイスおよびドキュメントのサポート

### 9.1 ドキュメントの更新通知を受け取る方法

ドキュメントの更新についての通知を受け取るには、[www.tij.co.jp](http://www.tij.co.jp) のデバイス製品フォルダを開いてください。[通知] をクリックして登録すると、変更されたすべての製品情報に関するダイジェストを毎週受け取ることができます。変更の詳細については、改訂されたドキュメントに含まれている改訂履歴をご覧ください。

### 9.2 サポート・リソース

テキサス・インスツルメンツ E2E™ サポート・フォーラムは、エンジニアが検証済みの回答と設計に関するヒントをエキスパートから迅速かつ直接得ることができる場所です。既存の回答を検索したり、独自の質問をしたりすることで、設計に必要な支援を迅速に得ることができます。

リンクされているコンテンツは、各寄稿者により「現状のまま」提供されるものです。これらはテキサス・インスツルメンツの仕様を構成するものではなく、必ずしもテキサス・インスツルメンツの見解を反映したものではありません。テキサス・インスツルメンツの使用条件を参照してください。

### 9.3 商標

テキサス・インスツルメンツ E2E™ is a trademark of Texas Instruments.  
すべての商標は、それぞれの所有者に帰属します。

### 9.4 静電気放電に関する注意事項



この IC は、ESD によって破損する可能性があります。テキサス・インスツルメンツは、IC を取り扱う際には常に適切な注意を払うことを推奨します。正しい取り扱いおよび設置手順に従わない場合、デバイスを破損するおそれがあります。

ESD による破損は、わずかな性能低下からデバイスの完全な故障まで多岐にわたります。精密な IC の場合、パラメータがわずかに変化するだけで公表されている仕様から外れる可能性があるため、破損が発生しやすくなっています。

### 9.5 用語集

[テキサス・インスツルメンツ用語集](#) この用語集には、用語や略語の一覧および定義が記載されています。

## 10 改訂履歴

資料番号末尾の英字は改訂を表しています。その改訂履歴は英語版に準じています。

Changes from Revision P (April 2024) to Revision Q (August 2024)	Page
• D パッケージの熱特性値を $R\theta_{JA} = 80.2$ から $93.8$ 、 $R\theta_{JC}(\text{top}) = 39.1$ から $54.7$ 、 $R\theta_{JB} = 27.7$ から $50.9$ 、 $\Psi_{JT} = 9.9$ から $20.8$ 、 $\Psi_{JB} = 37.4$ から $50.7$ 、 $R\theta_{JC}(\text{bot}) = \text{N/A}$ に更新 (値はすべて°C/W).....	5

Changes from Revision O (March 2024) to Revision P (April 2024)	Page
• PW パッケージの熱特性値を $R\theta_{JA} = 105.7$ から $135.9$ 、 $R\theta_{JC}(\text{top}) = 40.4$ から $70.3$ 、 $R\theta_{JB} = 50.7$ から $81.3$ 、 $\Psi_{JT} = 3.7$ から $22.5$ 、 $\Psi_{JB} = 50.1$ から $80.8$ に更新 (値はすべて°C/W).....	5

## 11 メカニカル、パッケージ、および注文情報

以降のページには、メカニカル、パッケージ、および注文に関する情報が記載されています。この情報は、指定のデバイスに使用できる最新のデータです。このデータは、予告なく、このドキュメントを改訂せずに変更される場合があります。本データシートのブラウザ版を使用されている場合は、画面左側の説明をご覧ください。

## 重要なお知らせと免責事項

テキサス・インスツルメンツは、技術データと信頼性データ (データシートを含みます)、設計リソース (リファレンス デザインを含みます)、アプリケーションや設計に関する各種アドバイス、Web ツール、安全性情報、その他のリソースを、欠陥が存在する可能性のある「現状のまま」提供しており、商品性および特定目的に対する適合性の黙示保証、第三者の知的財産権の非侵害保証を含むいかなる保証も、明示的または黙示的にかかわらず拒否します。

これらのリソースは、テキサス・インスツルメンツ製品を使用する設計の経験を積んだ開発者への提供を意図したものです。(1) お客様のアプリケーションに適した テキサス・インスツルメンツ製品の選定、(2) お客様のアプリケーションの設計、検証、試験、(3) お客様のアプリケーションに該当する各種規格や、その他のあらゆる安全性、セキュリティ、規制、または他の要件への確実な適合に関する責任を、お客様のみが単独で負うものとします。

上記の各種リソースは、予告なく変更される可能性があります。これらのリソースは、リソースで説明されている テキサス・インスツルメンツ製品を使用するアプリケーションの開発の目的でのみ、テキサス・インスツルメンツはその使用をお客様に許諾します。これらのリソースに関して、他の目的で複製することや掲載することは禁止されています。テキサス・インスツルメンツや第三者の知的財産権のライセンスが付与されている訳ではありません。お客様は、これらのリソースを自身で使用した結果発生するあらゆる申し立て、損害、費用、損失、責任について、テキサス・インスツルメンツおよびその代理人を完全に補償するものとし、テキサス・インスツルメンツは一切の責任を拒否します。

テキサス・インスツルメンツの製品は、[テキサス・インスツルメンツの販売条件](#)、または [ti.com](https://www.ti.com) やかかる テキサス・インスツルメンツ製品の関連資料などのいずれかを通じて提供する適用可能な条項の下で提供されています。テキサス・インスツルメンツがこれらのリソースを提供することは、適用されるテキサス・インスツルメンツの保証または他の保証の放棄の拡大や変更を意味するものではありません。

お客様がいかなる追加条項または代替条項を提案した場合でも、テキサス・インスツルメンツはそれらに異議を唱え、拒否します。

郵送先住所: Texas Instruments, Post Office Box 655303, Dallas, Texas 75265

Copyright © 2024, Texas Instruments Incorporated

**PACKAGING INFORMATION**

Orderable part number	Status (1)	Material type (2)	Package   Pins	Package qty   Carrier	RoHS (3)	Lead finish/ Ball material (4)	MSL rating/ Peak reflow (5)	Op temp (°C)	Part marking (6)
<a href="#">SN74AHCT595BQBR</a>	Active	Production	WQFN (BQB)   16	3000   LARGE T&R	Yes	NIPDAU	Level-1-260C-UNLIM	-40 to 125	AHT595
SN74AHCT595BQBR.A	Active	Production	WQFN (BQB)   16	3000   LARGE T&R	Yes	NIPDAU	Level-1-260C-UNLIM	-40 to 125	AHT595
<a href="#">SN74AHCT595D</a>	Obsolete	Production	SOIC (D)   16	-	-	Call TI	Call TI	-40 to 125	AHCT595
<a href="#">SN74AHCT595DBR</a>	Active	Production	SSOP (DB)   16	2000   LARGE T&R	Yes	NIPDAU	Level-1-260C-UNLIM	-40 to 125	HB595
SN74AHCT595DBR.A	Active	Production	SSOP (DB)   16	2000   LARGE T&R	Yes	NIPDAU	Level-1-260C-UNLIM	-40 to 125	HB595
<a href="#">SN74AHCT595DR</a>	Active	Production	SOIC (D)   16	2500   LARGE T&R	Yes	NIPDAU	Level-1-260C-UNLIM	-40 to 125	AHCT595
SN74AHCT595DR.A	Active	Production	SOIC (D)   16	2500   LARGE T&R	Yes	NIPDAU	Level-1-260C-UNLIM	-40 to 125	AHCT595
<a href="#">SN74AHCT595N</a>	Active	Production	PDIP (N)   16	25   TUBE	Yes	NIPDAU	N/A for Pkg Type	-40 to 125	SN74AHCT595N
SN74AHCT595N.A	Active	Production	PDIP (N)   16	25   TUBE	Yes	NIPDAU	N/A for Pkg Type	-40 to 125	SN74AHCT595N
SN74AHCT595NE4	Active	Production	PDIP (N)   16	25   TUBE	Yes	NIPDAU	N/A for Pkg Type	-40 to 125	SN74AHCT595N
<a href="#">SN74AHCT595PW</a>	Obsolete	Production	TSSOP (PW)   16	-	-	Call TI	Call TI	-40 to 125	HB595
<a href="#">SN74AHCT595PWR</a>	Active	Production	TSSOP (PW)   16	2000   LARGE T&R	Yes	NIPDAU   SN	Level-1-260C-UNLIM	-40 to 125	HB595
SN74AHCT595PWR.A	Active	Production	TSSOP (PW)   16	2000   LARGE T&R	Yes	NIPDAU	Level-1-260C-UNLIM	-40 to 125	HB595
<a href="#">SN74AHCT595PWRG3</a>	Active	Production	TSSOP (PW)   16	2000   LARGE T&R	Yes	SN	Level-1-260C-UNLIM	-40 to 125	HB595
SN74AHCT595PWRG3.A	Active	Production	TSSOP (PW)   16	2000   LARGE T&R	Yes	SN	Level-1-260C-UNLIM	-40 to 125	HB595

(1) **Status:** For more details on status, see our [product life cycle](#).

(2) **Material type:** When designated, preproduction parts are prototypes/experimental devices, and are not yet approved or released for full production. Testing and final process, including without limitation quality assurance, reliability performance testing, and/or process qualification, may not yet be complete, and this item is subject to further changes or possible discontinuation. If available for ordering, purchases will be subject to an additional waiver at checkout, and are intended for early internal evaluation purposes only. These items are sold without warranties of any kind.

(3) **RoHS values:** Yes, No, RoHS Exempt. See the [TI RoHS Statement](#) for additional information and value definition.

(4) **Lead finish/Ball material:** Parts may have multiple material finish options. Finish options are separated by a vertical ruled line. Lead finish/Ball material values may wrap to two lines if the finish value exceeds the maximum column width.

(5) **MSL rating/Peak reflow:** The moisture sensitivity level ratings and peak solder (reflow) temperatures. In the event that a part has multiple moisture sensitivity ratings, only the lowest level per JEDEC standards is shown. Refer to the shipping label for the actual reflow temperature that will be used to mount the part to the printed circuit board.

(6) **Part marking:** There may be an additional marking, which relates to the logo, the lot trace code information, or the environmental category of the part.



Multiple part markings will be inside parentheses. Only one part marking contained in parentheses and separated by a "-" will appear on a part. If a line is indented then it is a continuation of the previous line and the two combined represent the entire part marking for that device.

**Important Information and Disclaimer:** The information provided on this page represents TI's knowledge and belief as of the date that it is provided. TI bases its knowledge and belief on information provided by third parties, and makes no representation or warranty as to the accuracy of such information. Efforts are underway to better integrate information from third parties. TI has taken and continues to take reasonable steps to provide representative and accurate information but may not have conducted destructive testing or chemical analysis on incoming materials and chemicals. TI and TI suppliers consider certain information to be proprietary, and thus CAS numbers and other limited information may not be available for release.

In no event shall TI's liability arising out of such information exceed the total purchase price of the TI part(s) at issue in this document sold by TI to Customer on an annual basis.

**OTHER QUALIFIED VERSIONS OF SN74AHCT595 :**

- Automotive : [SN74AHCT595-Q1](#)

NOTE: Qualified Version Definitions:

- Automotive - Q100 devices qualified for high-reliability automotive applications targeting zero defects

**TAPE AND REEL INFORMATION**

**QUADRANT ASSIGNMENTS FOR PIN 1 ORIENTATION IN TAPE**


\*All dimensions are nominal

Device	Package Type	Package Drawing	Pins	SPQ	Reel Diameter (mm)	Reel Width W1 (mm)	A0 (mm)	B0 (mm)	K0 (mm)	P1 (mm)	W (mm)	Pin1 Quadrant
SN74AHCT595BQBR	WQFN	BQB	16	3000	180.0	12.4	2.8	3.8	1.2	4.0	12.0	Q1
SN74AHCT595DBR	SSOP	DB	16	2000	330.0	16.4	8.35	6.6	2.4	12.0	16.0	Q1
SN74AHCT595DR	SOIC	D	16	2500	330.0	16.4	6.5	10.3	2.1	8.0	16.0	Q1
SN74AHCT595DR	SOIC	D	16	2500	330.0	12.4	3.75	3.75	1.15	8.0	12.0	Q1
SN74AHCT595PWR	TSSOP	PW	16	2000	330.0	12.4	6.9	5.6	1.6	8.0	12.0	Q1
SN74AHCT595PWG3	TSSOP	PW	16	2000	330.0	12.4	6.9	5.6	1.6	8.0	12.0	Q1

**TAPE AND REEL BOX DIMENSIONS**


\*All dimensions are nominal

Device	Package Type	Package Drawing	Pins	SPQ	Length (mm)	Width (mm)	Height (mm)
SN74AHCT595BQBR	WQFN	BQB	16	3000	210.0	185.0	35.0
SN74AHCT595DBR	SSOP	DB	16	2000	353.0	353.0	32.0
SN74AHCT595DR	SOIC	D	16	2500	353.0	353.0	32.0
SN74AHCT595DR	SOIC	D	16	2500	340.5	336.1	32.0
SN74AHCT595PWR	TSSOP	PW	16	2000	353.0	353.0	32.0
SN74AHCT595PWRG3	TSSOP	PW	16	2000	364.0	364.0	27.0

**TUBE**


\*All dimensions are nominal

Device	Package Name	Package Type	Pins	SPQ	L (mm)	W (mm)	T (μm)	B (mm)
SN74AHCT595N	N	PDIP	16	25	506	13.97	11230	4.32
SN74AHCT595N	N	PDIP	16	25	506	13.97	11230	4.32
SN74AHCT595N.A	N	PDIP	16	25	506	13.97	11230	4.32
SN74AHCT595N.A	N	PDIP	16	25	506	13.97	11230	4.32
SN74AHCT595NE4	N	PDIP	16	25	506	13.97	11230	4.32
SN74AHCT595NE4	N	PDIP	16	25	506	13.97	11230	4.32

D (R-PDSO-G16)

PLASTIC SMALL OUTLINE



4040047-6/M 06/11

- NOTES:
- A. All linear dimensions are in inches (millimeters).
  - B. This drawing is subject to change without notice.
  -  C. Body length does not include mold flash, protrusions, or gate burrs. Mold flash, protrusions, or gate burrs shall not exceed 0.006 (0,15) each side.
  -  D. Body width does not include interlead flash. Interlead flash shall not exceed 0.017 (0,43) each side.
  - E. Reference JEDEC MS-012 variation AC.

# DB0016A



# PACKAGE OUTLINE

## SSOP - 2 mm max height

SMALL OUTLINE PACKAGE



4220763/A 05/2022

### NOTES:

1. All linear dimensions are in millimeters. Any dimensions in parenthesis are for reference only. Dimensioning and tolerancing per ASME Y14.5M.
2. This drawing is subject to change without notice.
3. This dimension does not include mold flash, protrusions, or gate burrs. Mold flash, protrusions, or gate burrs shall not exceed 0.15 mm per side.
4. Reference JEDEC registration MO-150.

# EXAMPLE BOARD LAYOUT

DB0016A

SSOP - 2 mm max height

SMALL OUTLINE PACKAGE



LAND PATTERN EXAMPLE  
EXPOSED METAL SHOWN  
SCALE: 10X



4220763/A 05/2022

NOTES: (continued)

- 5. Publication IPC-7351 may have alternate designs.
- 6. Solder mask tolerances between and around signal pads can vary based on board fabrication site.

# EXAMPLE STENCIL DESIGN

DB0016A

SSOP - 2 mm max height

SMALL OUTLINE PACKAGE



SOLDER PASTE EXAMPLE  
BASED ON 0.125 mm THICK STENCIL  
SCALE: 10X

4220763/A 05/2022

NOTES: (continued)

7. Laser cutting apertures with trapezoidal walls and rounded corners may offer better paste release. IPC-7525 may have alternate design recommendations.
8. Board assembly site may have different recommendations for stencil design.



## GENERIC PACKAGE VIEW

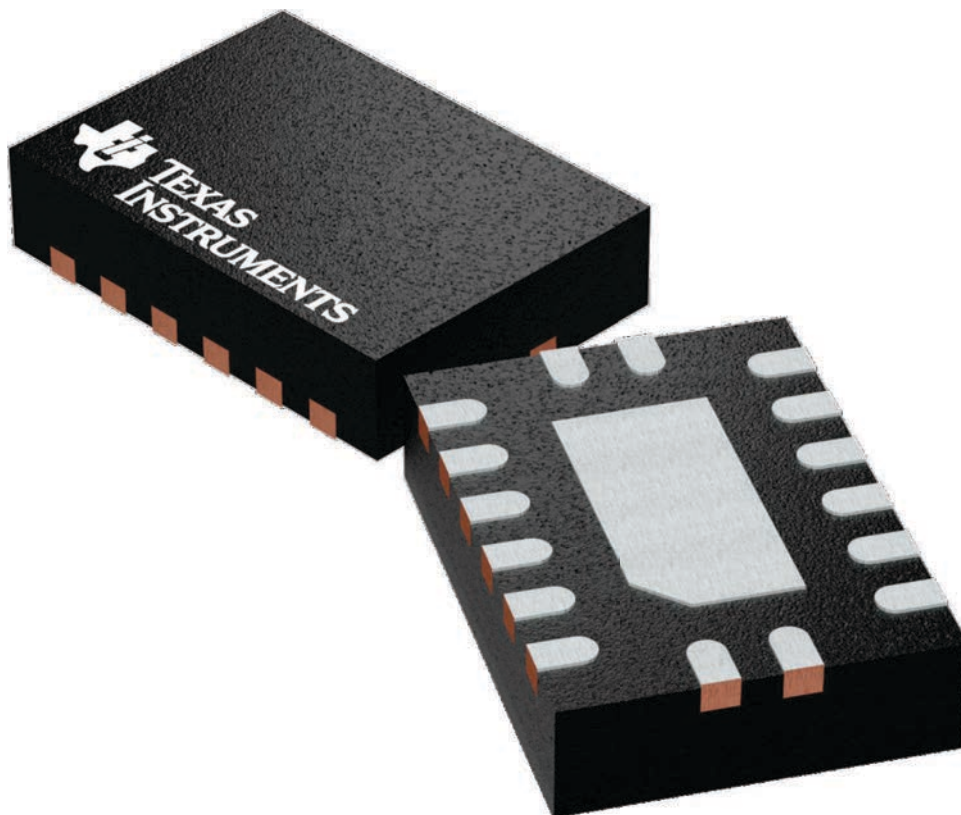
**BQB 16**

**WQFN - 0.8 mm max height**

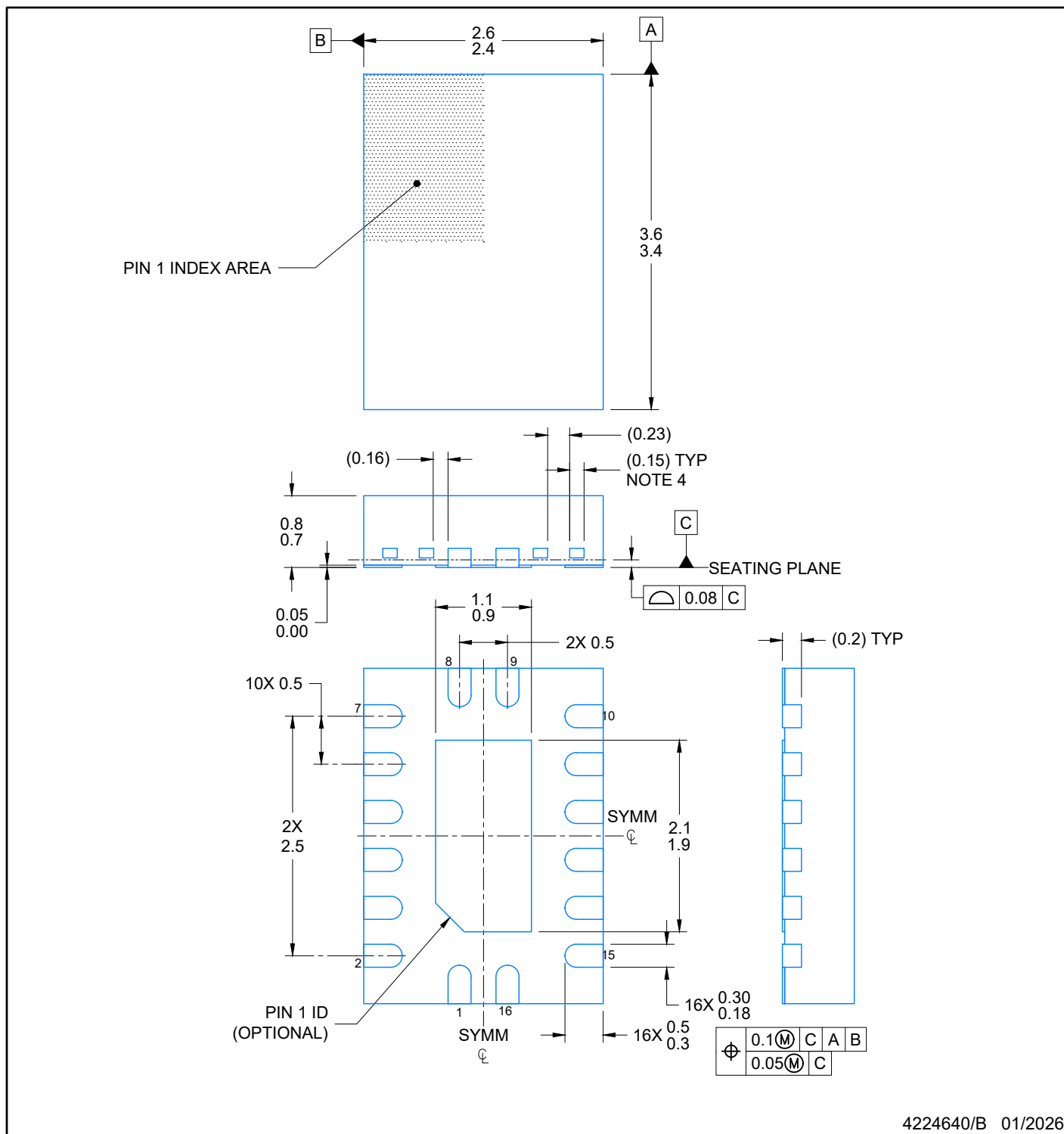
2.5 x 3.5, 0.5 mm pitch

PLASTIC QUAD FLATPACK - NO LEAD

This image is a representation of the package family, actual package may vary.  
Refer to the product data sheet for package details.



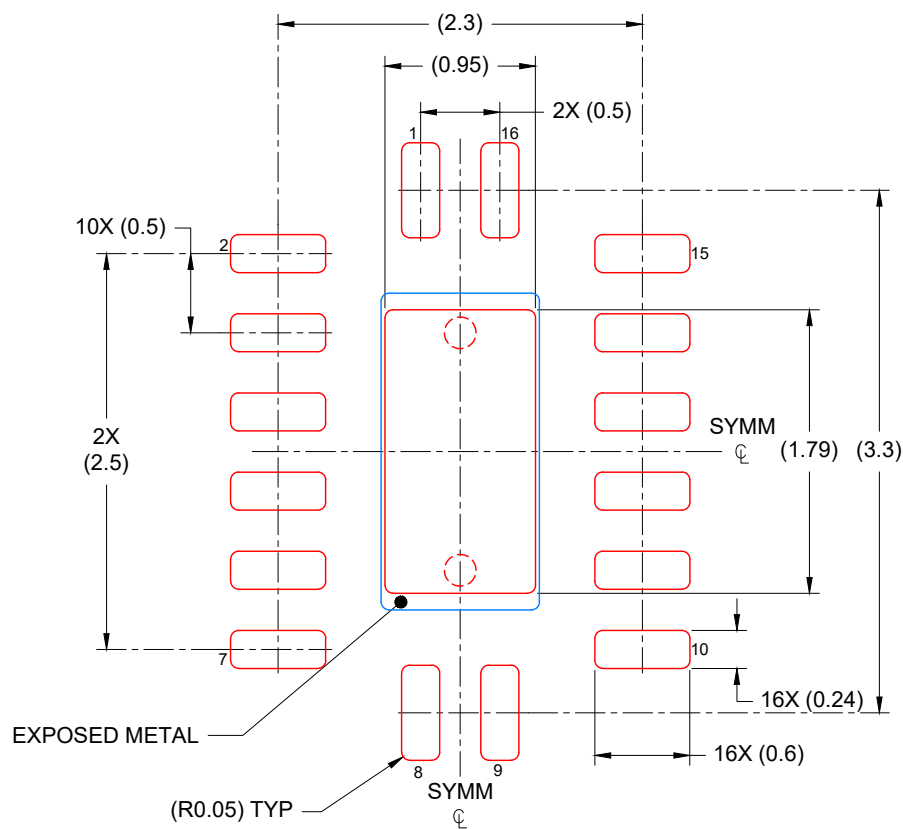
4226161/A



**NOTES:**

1. All linear dimensions are in millimeters. Any dimensions in parenthesis are for reference only. Dimensioning and tolerancing per ASME Y14.5M.
2. This drawing is subject to change without notice.
3. The package thermal pad must be soldered to the printed circuit board for optimal thermal and mechanical performance.
4. Features may differ or may not be present





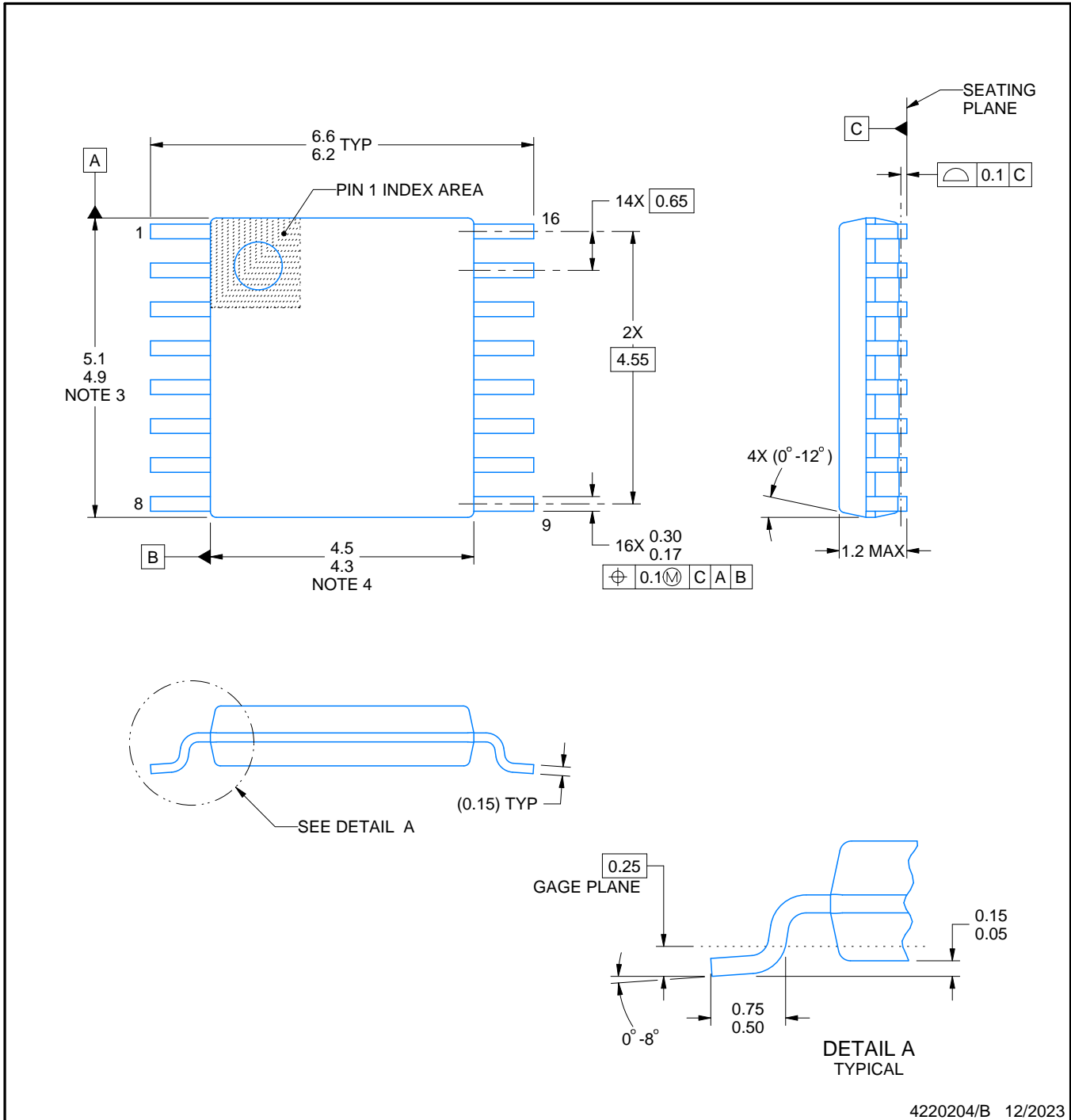
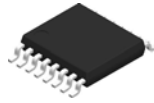
SOLDER PASTE EXAMPLE  
 BASED ON 0.125 mm THICK STENCIL

EXPOSED PAD  
 85% PRINTED COVERAGE BY AREA  
 SCALE: 20X

4224640/B 01/2026

NOTES: (continued)

7. Laser cutting apertures with trapezoidal walls and rounded corners may offer better paste release. IPC-7525 may have alternate design recommendations.



4220204/B 12/2023

NOTES:

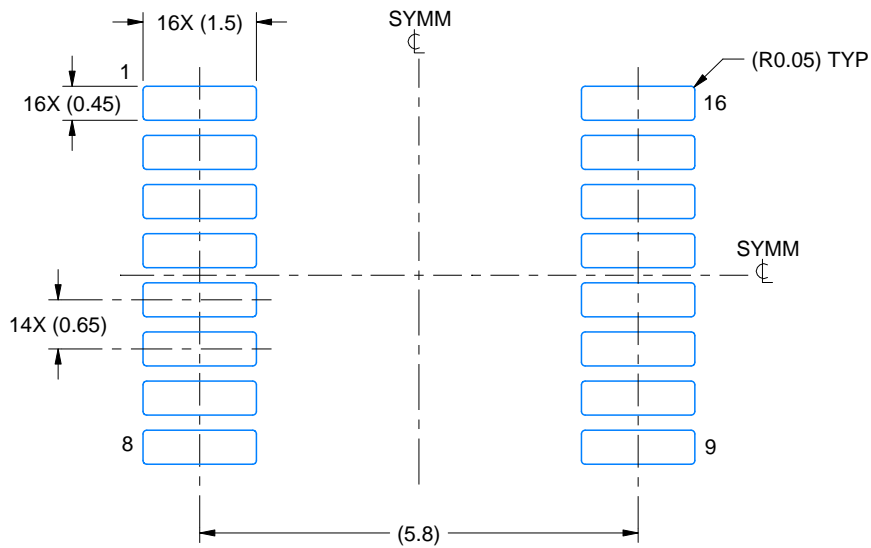
1. All linear dimensions are in millimeters. Any dimensions in parenthesis are for reference only. Dimensioning and tolerancing per ASME Y14.5M.
2. This drawing is subject to change without notice.
3. This dimension does not include mold flash, protrusions, or gate burrs. Mold flash, protrusions, or gate burrs shall not exceed 0.15 mm per side.
4. This dimension does not include interlead flash. Interlead flash shall not exceed 0.25 mm per side.
5. Reference JEDEC registration MO-153.

# EXAMPLE BOARD LAYOUT

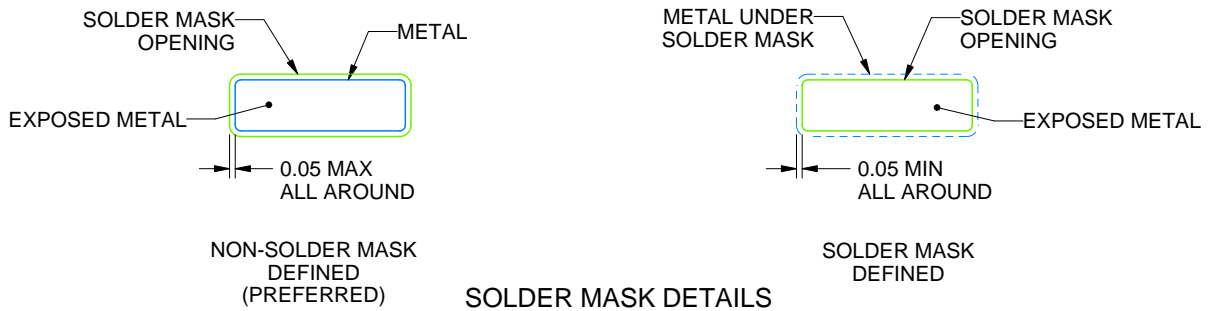
PW0016A

TSSOP - 1.2 mm max height

SMALL OUTLINE PACKAGE



LAND PATTERN EXAMPLE  
EXPOSED METAL SHOWN  
SCALE: 10X



SOLDER MASK DETAILS

4220204/B 12/2023

NOTES: (continued)

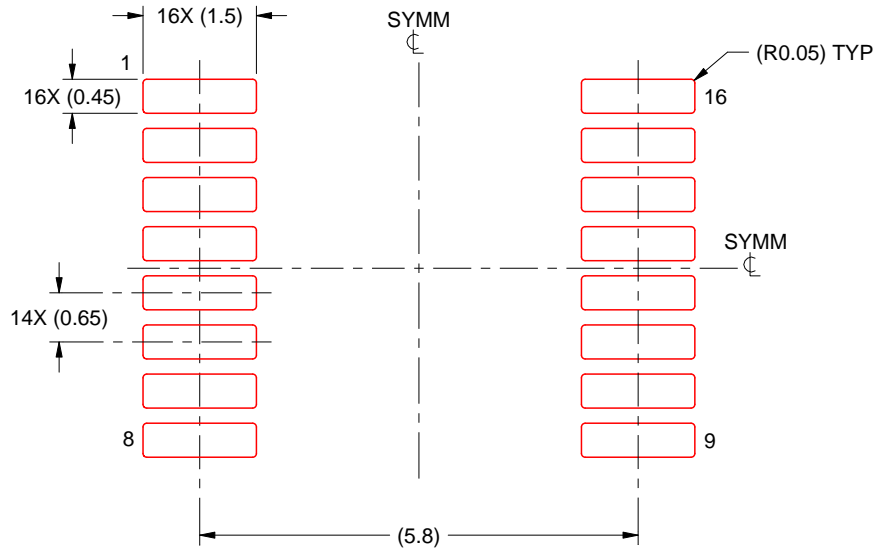
- 6. Publication IPC-7351 may have alternate designs.
- 7. Solder mask tolerances between and around signal pads can vary based on board fabrication site.

# EXAMPLE STENCIL DESIGN

PW0016A

TSSOP - 1.2 mm max height

SMALL OUTLINE PACKAGE



SOLDER PASTE EXAMPLE  
BASED ON 0.125 mm THICK STENCIL  
SCALE: 10X

4220204/B 12/2023

NOTES: (continued)

8. Laser cutting apertures with trapezoidal walls and rounded corners may offer better paste release. IPC-7525 may have alternate design recommendations.
9. Board assembly site may have different recommendations for stencil design.

N (R-PDIP-T\*\*)

PLASTIC DUAL-IN-LINE PACKAGE

16 PINS SHOWN



- NOTES:
- A. All linear dimensions are in inches (millimeters).
  - B. This drawing is subject to change without notice.
  - C Falls within JEDEC MS-001, except 18 and 20 pin minimum body length (Dim A).
  - D The 20 pin end lead shoulder width is a vendor option, either half or full width.

4040049/E 12/2002



## 重要なお知らせと免責事項

TI は、技術データと信頼性データ (データシートを含みます)、設計リソース (リファレンス デザインを含みます)、アプリケーションや設計に関する各種アドバイス、Web ツール、安全性情報、その他のリソースを、欠陥が存在する可能性のある「現状のまま」提供しており、商品性および特定目的に対する適合性の黙示保証、第三者の知的財産権の非侵害保証を含むいかなる保証も、明示的または黙示的にかかわらず拒否します。

これらのリソースは、TI 製品を使用する設計の経験を積んだ開発者への提供を意図したものです。(1) お客様のアプリケーションに適した TI 製品の選定、(2) お客様のアプリケーションの設計、検証、試験、(3) お客様のアプリケーションに該当する各種規格や、その他のあらゆる安全性、セキュリティ、規制、または他の要件への確実な適合に関する責任を、お客様のみが単独で負うものとし、

上記の各種リソースは、予告なく変更される可能性があります。これらのリソースは、リソースで説明されている TI 製品を使用するアプリケーションの開発の目的でのみ、TI はその使用をお客様に許諾します。これらのリソースに関して、他の目的で複製することや掲載することは禁止されています。TI や第三者の知的財産権のライセンスが付与されている訳ではありません。お客様は、これらのリソースを自身で使用した結果発生するあらゆる申し立て、損害、費用、損失、責任について、TI およびその代理人を完全に補償するものとし、TI は一切の責任を拒否します。

TI の製品は、[TI の販売条件](#)、[TI の総合的な品質ガイドライン](#)、[ti.com](#) または TI 製品などに関連して提供される他の適用条件に従い提供されます。TI がこれらのリソースを提供することは、適用される TI の保証または他の保証の放棄の拡大や変更を意味するものではありません。TI がカスタム、またはカスタマー仕様として明示的に指定していない限り、TI の製品は標準的なカタログに掲載される汎用機器です。

お客様がいかなる追加条項または代替条項を提案する場合も、TI はそれらに異議を唱え、拒否します。

Copyright © 2026, Texas Instruments Incorporated

最終更新日 : 2025 年 10 月