

## SN74LVC1G04-Q1 シングル インバータ ゲート

### 1 特長

- 車載アプリケーション認定済み
- 以下の結果で AEC-Q100 認定済み:
  - デバイス温度グレード 1:  
動作時周囲温度範囲  $-40^{\circ}\text{C} \sim 125^{\circ}\text{C}$
  - デバイス HBM ESD 分類レベル H2
  - デバイス CDM ESG 分類レベル C4B
- MIL-STD-883、手法 3015 に従い 2000V を超える ESD 保護、マシン モデルで 200V 超 ( $C = 200\text{pF}$ 、 $R = 0$ )
- 5V  $V_{\text{CC}}$  動作をサポート
- 5.5V までの入力電圧に対応
- 3.3ns の最大  $t_{\text{pd}}$  (3.3V 時)
- 低い消費電力、最大  $I_{\text{CC}}: 10\mu\text{A}$
- 3.3V で  $\pm 24\text{mA}$  の出力駆動能力
- $I_{\text{off}}$  により部分的パワーダウン モードでの動作をサポート
- JESD 78、Class II 準拠で 100mA 超のラッチアップ性能

### 2 アプリケーション

- 車体制御モジュール
- エンジン制御モジュール
- インフォテインメントシステム
- テレマティクス

### 3 説明

このシングル インバータ ゲートは、1.65V ~ 5.5V  $V_{\text{CC}}$  動作に設計されています。

SN74LVC1G04-Q1 は、ブール関数  $Y = \bar{A}$  を実行します。

このデバイスは、 $I_{\text{off}}$  を使用する部分的パワーダウン アプリケーション用の動作が完全に規定されています。 $I_{\text{off}}$  回路が出力をディセーブルにするため、電源切断時にデバイスに電流が逆流して損傷に至ることを回避できます。

#### 製品情報

部品番号	パッケージ <sup>(1)</sup>	パッケージ サイズ <sup>(2)</sup>	本体サイズ (公称) <sup>(3)</sup>
SN74LVC1G04-Q1	DBV (SOT-23, 5)	2.90mm × 2.80mm	2.90mm × 1.60mm
	DCK (SC-70, 5)	2.00mm × 2.10mm	2.00mm × 1.25mm
SN74LVC1G04I-Q1	DCK (SC-70, 5)	2.00mm × 2.10mm	2.00mm × 1.25mm

- (1) 利用可能なすべてのパッケージについては、データシートの末尾にある注文情報を参照してください。
- (2) パッケージサイズ (長さ × 幅) は公称値であり、該当する場合はピンを含みます。
- (3) 本体サイズ (長さ × 幅) は公称値であり、ピンは含まれません。



論理図 (正論理)



## 目次

<b>1 特長</b> .....	1	7.2 機能ブロック図.....	10
<b>2 アプリケーション</b> .....	1	7.3 機能説明.....	10
<b>3 説明</b> .....	1	7.4 デバイスの機能モード.....	10
<b>4 ピン構成および機能</b> .....	3	<b>8 アプリケーションと実装</b> .....	11
<b>5 仕様</b> .....	4	8.1 アプリケーション情報.....	11
5.1 絶対最大定格.....	4	8.2 代表的なアプリケーション.....	11
5.2 ESD 定格.....	4	8.3 電源に関する推奨事項.....	12
5.3 推奨動作条件.....	5	8.4 レイアウト.....	12
5.4 熱に関する情報.....	5	<b>9 デバイスおよびドキュメントのサポート</b> .....	13
5.5 電気的特性.....	6	9.1 ドキュメントのサポート.....	13
5.6 スイッチング特性.....	6	9.2 ドキュメントの更新通知を受け取る方法.....	13
5.7 スイッチング特性.....	6	9.3 サポート・リソース.....	13
5.8 動作特性.....	6	9.4 商標.....	13
5.9 代表的特性.....	7	9.5 静電気放電に関する注意事項.....	13
<b>6 パラメータ測定情報</b> .....	8	9.6 用語集.....	13
<b>7 詳細説明</b> .....	10	<b>10 改訂履歴</b> .....	13
7.1 概要.....	10	<b>11 メカニカル、パッケージ、および注文情報</b> .....	14

## 4 ピン構成および機能

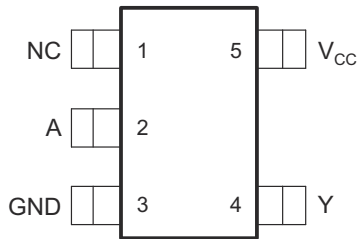
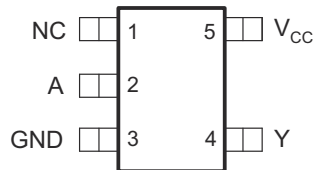


図 4-1. DBV 5 ピン SOT-23 上面図



NC - 内部接続なし

パッケージの寸法については、このデータシートの末尾の機械図を参照してください。

図 4-2. DCK 5 ピン SC-70 上面図

表 4-1. ピンの機能

ピン		I/O	説明
名称	番号		
A	2	I	ロジック入力
GND	3	—	グラウンド
NC	1	—	内部接続なし
V <sub>CC</sub>	5	I	電源電圧
Y	4	O	反転ロジック出力

## 5 仕様

### 5.1 絶対最大定格

自由気流での動作温度範囲内 (特に記述のない限り) <sup>(1)</sup>

		最小値	最大値	単位
V <sub>CC</sub>	電源電圧範囲	-0.5	6.5	V
V <sub>I</sub>	入力電圧範囲 <sup>(2)</sup>	-0.5	6.5	V
V <sub>O</sub>	高インピーダンスまたは電源オフ状態で出力に印加される電圧範囲 <sup>(2)</sup>	-0.5	6.5	V
V <sub>O</sub>	High または Low 状態で出力に印加される電圧範囲 <sup>(2) (3)</sup>	-0.5	V <sub>CC</sub> + 0.5	V
I <sub>IK</sub>	入力クランプ電流	V <sub>I</sub> < 0	-50	mA
I <sub>OK</sub>	出力クランプ電流	V <sub>O</sub> < 0	-50	mA
I <sub>O</sub>	連続出力電流		±50	mA
	V <sub>CC</sub> または GND を通過する連続電流		±100	mA
θ <sub>JA</sub>	パッケージの熱インピーダンス <sup>(4)</sup>	DBV パッケージ	206	°C/W
		DCK パッケージ	252	
T <sub>stg</sub>	保管温度範囲	-65	150	°C

- (1) 絶対最大定格を上回るストレスが加わった場合、デバイスに永続的な損傷が発生する可能性があります。これらはあくまでもストレス定格であり、「推奨動作条件」に示されている条件を超える当該の条件またはその他のいかなる条件下での、デバイスの正常な動作を保証するものではありません。絶対最大定格の状態が長時間続くと、デバイスの信頼性に影響を与える可能性があります。
- (2) 入力と出力の電流の定格を順守しても、入力の負電圧と出力電圧の定格を超えることがあります。
- (3) V<sub>CC</sub> の値は、「推奨動作条件」の表に記載されています。
- (4) パッケージの熱インピーダンスは、JESD 51-7 に従って計算しています。

### 5.2 ESD 定格

		値	単位
DBV パッケージの SN74LVC1G04-Q1			
V <sub>(ESD)</sub>	静電放電	人体モデル (HBM)、ANSI/ESDA/JEDEC JS-001 準拠 <sup>(1)</sup>	±2000
		デバイス帯電モデル (CDM)、JEDEC 仕様 JESD22-C101 に準拠 <sup>(2)</sup>	±750
DCK パッケージの SN74LVC1G04-Q1			
V <sub>(ESD)</sub>	静電放電	人体モデル (HBM)、ANSI/ESDA/JEDEC JS-001 準拠 <sup>(1)</sup>	±2000
		デバイス帯電モデル (CDM)、JEDEC 仕様 JESD22-C101 に準拠 <sup>(2)</sup>	±750

- (1) JEDEC ドキュメント JEP155 には、500V HBM であれば標準的な ESD 管理プロセスにより安全な製造が可能であると記載されています。
- (2) JEDEC ドキュメント JEP157 には、250V CDM であれば標準的な ESD 管理プロセスにより安全な製造が可能であると記載されています。

### 5.3 推奨動作条件

自由気流での動作温度範囲内 (特に記述のない限り) (1)

		最小値	最大値	単位	
V <sub>CC</sub>	電源電圧	動作	1.65	5.5	V
		データ保持のみ	1.5		
V <sub>IH</sub>	High レベル入力電圧	V <sub>CC</sub> = 1.65V~1.95V	0.65 × V <sub>CC</sub>		V
		V <sub>CC</sub> = 2.3V~2.7V	1.7		
		V <sub>CC</sub> = 3V~3.6V	2		
		V <sub>CC</sub> = 4.5V~5.5V	0.7 × V <sub>CC</sub>		
V <sub>IL</sub>	Low レベル入力電圧	V <sub>CC</sub> = 1.65V~1.95V		0.35 × V <sub>CC</sub>	V
		V <sub>CC</sub> = 2.3V~2.7V		0.7	
		V <sub>CC</sub> = 3V~3.6V		0.8	
		V <sub>CC</sub> = 4.5V~5.5V		0.3 × V <sub>CC</sub>	
V <sub>I</sub>	入力電圧	0	5.5	V	
V <sub>O</sub>	出力電圧	0	V <sub>CC</sub>	V	
I <sub>OH</sub>	High レベル出力電流	V <sub>CC</sub> = 1.65V		-4	mA
		V <sub>CC</sub> = 2.3V		-8	
		V <sub>CC</sub> = 3V		-16	
		V <sub>CC</sub> = 4.5V		-24	
I <sub>OL</sub>	Low レベル出力電流	V <sub>CC</sub> = 1.65V		4	mA
		V <sub>CC</sub> = 2.3V		8	
		V <sub>CC</sub> = 3V		16	
		V <sub>CC</sub> = 4.5V		24	
Δt/Δv	入力遷移の立ち上がりまたは立ち下がりレート	V <sub>CC</sub> = 1.8V ± 0.15V、2.5V ± 0.2V		20	ns/V
		V <sub>CC</sub> = 3.3V ± 0.3V		10	
		V <sub>CC</sub> = 5V ± 0.5V		5	
T <sub>A</sub>	自由空気での動作温度	接尾辞 Q が付いたデバイス	-40	125	°C
		接尾辞 I が付いたデバイス	-40	85	

(1) デバイスが適切に動作するように、デバイスの未使用の入力はすべて、V<sub>CC</sub> または GND に固定する必要があります。テキサス・インスツルメンツのアプリケーションレポート『低速またはフローティング CMOS 入力の影響』(文献番号 SCBA004) を参照してください。

### 5.4 熱に関する情報

熱評価基準(1)		SN74LVC1G04-Q1		単位
		DBV (SOT-23)	DCK (SC-70)	
		5ピン	5ピン	
R <sub>θJA</sub>	接合部から周囲への熱抵抗	357.1	371.0	°C/W
R <sub>θJC(top)</sub>	接合部からケース (上面) への熱抵抗	263.7	297.5	°C/W
R <sub>θJB</sub>	接合部から基板への熱抵抗	264.4	258.6	°C/W
Ψ <sub>JT</sub>	接合部から上面への特性パラメータ	195.6	195.6	°C/W
Ψ <sub>JB</sub>	接合部から基板への特性パラメータ	262.2	256.2	°C/W
R <sub>θJC(bot)</sub>	接合部からケース (底面) への熱抵抗	-	-	°C/W

(1) 従来および最新の熱評価基準の詳細については、『半導体および IC パッケージの熱評価基準』アプリケーション ノートを参照してください。

## 5.5 電気的特性

自由空気での推奨動作温度範囲内 (特に記述のない限り)

パラメータ	テスト条件	V <sub>CC</sub>	最小値 標準値 <sup>(1)</sup> 最大値	単位
V <sub>OH</sub>	I <sub>OH</sub> = -100μA	1.65V ~ 5.5V	V <sub>CC</sub> - 0.1	V
	I <sub>OH</sub> = -4mA	1.65V	1.2	
	I <sub>OH</sub> = -8mA	2.3V	1.9	
	I <sub>OH</sub> = -16mA	3V	2.4	
	I <sub>OH</sub> = -24mA		2.3	
	I <sub>OH</sub> = -32mA	4.5V	3.8	
V <sub>OL</sub>	I <sub>OL</sub> = 100μA	1.65V ~ 5.5V	0.1	V
	I <sub>OL</sub> = 4mA	1.65V	0.45	
	I <sub>OL</sub> = 8mA	2.3V	0.3	
	I <sub>OL</sub> = 16mA	3V	0.4	
	I <sub>OL</sub> = 24mA		0.55	
	I <sub>OL</sub> = 32mA	4.5V	0.55	
I <sub>I</sub>	A 入力 V <sub>I</sub> = 5.5 V または GND	0 ~ 5.5V	±5	μA
I <sub>off</sub>	V <sub>I</sub> または V <sub>O</sub> = 5.5V	0	±10	μA
I <sub>CC</sub>	V <sub>I</sub> = 5.5V または GND、 I <sub>O</sub> = 0	1.65V ~ 5.5V	10	μA
ΔI <sub>CC</sub>	1つの入力は V <sub>CC</sub> - 0.6V、 他の入力は V <sub>CC</sub> または GND	3V ~ 5.5V	500	μA
C <sub>i</sub>	V <sub>I</sub> = V <sub>CC</sub> または GND	3.3V	3.5	pF

(1) 代表値はすべて、V<sub>CC</sub> = 3.3V、T<sub>A</sub> = 25°Cにおける値です。

## 5.6 スイッチング特性

自由気流での推奨動作温度範囲内、C<sub>L</sub> = 15pF (特に記述のない限り) (図 6-1 を参照)

パラメータ	始点 (入力)	終点 (出力)	V <sub>CC</sub> = 1.8V ± 0.15V		V <sub>CC</sub> = 2.5V ± 0.2V		V <sub>CC</sub> = 3.3V ± 0.3V		V <sub>CC</sub> = 5V ± 0.5V		単位
			最小 値	最大 値	最小 値	最大 値	最小 値	最大 値	最小 値	最大 値	
t <sub>pd</sub>	A	Y	2	6.4	1	4.2	0.7	3.3	0.7	3.1	ns

## 5.7 スイッチング特性

自由気流の推奨動作温度範囲超過、C<sub>L</sub> = 30pF または 50pF (特に記載のない限り) (図 7-1 を参照)

パラメータ	始点 (入力)	終点 (出力)	V <sub>CC</sub> = 1.8V ± 0.15V		V <sub>CC</sub> = 2.5V ± 0.2V		V <sub>CC</sub> = 3.3V ± 0.3V		V <sub>CC</sub> = 5V ± 0.5V		単位
			最小 値	最大 値	最小 値	最大 値	最小 値	最大 値	最小 値	最大 値	
t <sub>pd</sub>	A	Y	3	7.5	1.4	5.2	1	4.2	1	3.7	ns

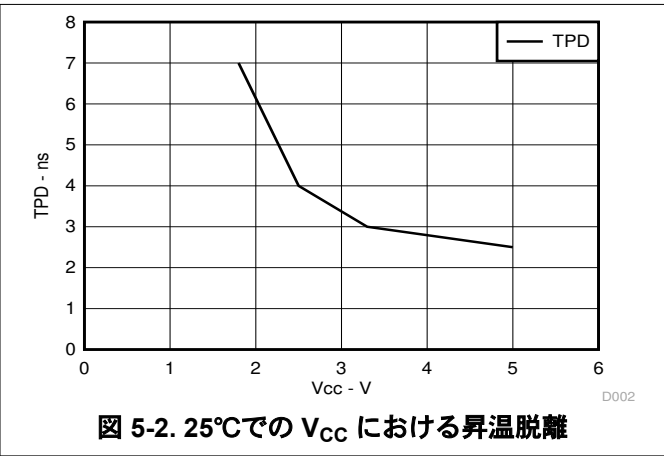
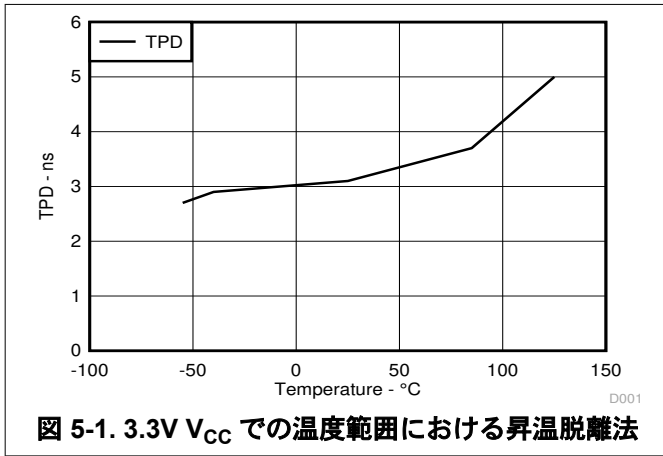
## 5.8 動作特性

T<sub>A</sub> = 25°C

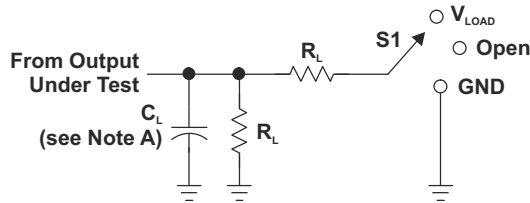
パラメータ	テスト条件	V <sub>CC</sub> = 1.8V	V <sub>CC</sub> = 2.5V	V <sub>CC</sub> = 3.3V	V <sub>CC</sub> = 5V	単位
		標準値	標準値	標準値	標準値	
C <sub>pd</sub> 電力散逸容量	f = 10MHz	16	18	18	20	pF

## 5.9 代表的特性

$T_A = 25^\circ\text{C}$



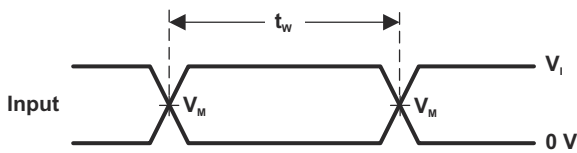
## 6 パラメータ測定情報



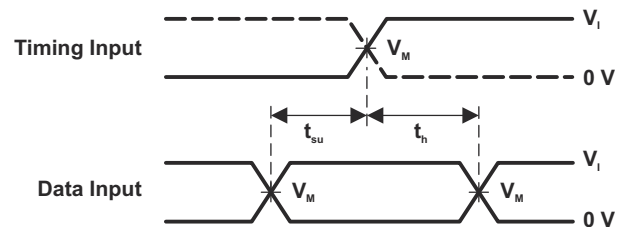
LOAD CIRCUIT

TEST	S1
$t_{PLH}/t_{PHL}$	Open
$t_{PLZ}/t_{PZL}$	$V_{LOAD}$
$t_{PHZ}/t_{PZH}$	GND

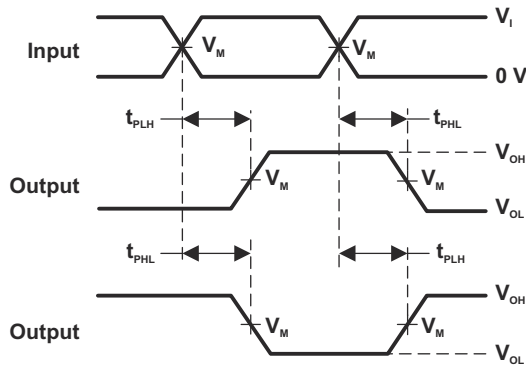
$V_{CC}$	INPUTS		$V_M$	$V_{LOAD}$	$C_L$	$R_L$	$V_{\Delta}$
	$V_i$	$t_i/t_r$					
$1.8\text{ V} \pm 0.15\text{ V}$	$V_{CC}$	$\leq 2\text{ ns}$	$V_{CC}/2$	$2 \times V_{CC}$	15 pF	1 M $\Omega$	0.15 V
$2.5\text{ V} \pm 0.2\text{ V}$	$V_{CC}$	$\leq 2\text{ ns}$	$V_{CC}/2$	$2 \times V_{CC}$	15 pF	1 M $\Omega$	0.15 V
$3.3\text{ V} \pm 0.3\text{ V}$	3 V	$\leq 2.5\text{ ns}$	1.5 V	6 V	15 pF	1 M $\Omega$	0.3 V
$5\text{ V} \pm 0.5\text{ V}$	$V_{CC}$	$\leq 2.5\text{ ns}$	$V_{CC}/2$	$2 \times V_{CC}$	15 pF	1 M $\Omega$	0.3 V



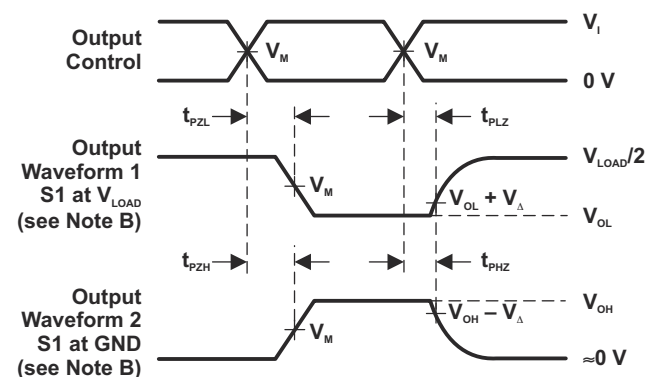
VOLTAGE WAVEFORMS PULSE DURATION



VOLTAGE WAVEFORMS SETUP AND HOLD TIMES



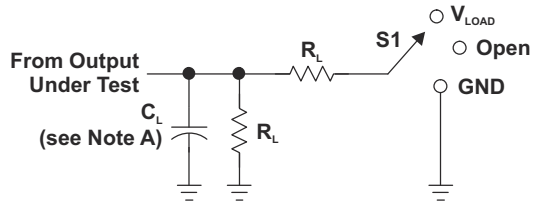
VOLTAGE WAVEFORMS PROPAGATION DELAY TIMES INVERTING AND NONINVERTING OUTPUTS



VOLTAGE WAVEFORMS ENABLE AND DISABLE TIMES LOW- AND HIGH-LEVEL ENABLING

- NOTES: A.  $C_L$  includes probe and jig capacitance.  
 B. Waveform 1 is for an output with internal conditions such that the output is low, except when disabled by the output control. Waveform 2 is for an output with internal conditions such that the output is high, except when disabled by the output control.  
 C. All input pulses are supplied by generators having the following characteristics: PRR  $\leq$  10 MHz,  $Z_o = 50\ \Omega$ .  
 D. The outputs are measured one at a time, with one transition per measurement.  
 E.  $t_{PLZ}$  and  $t_{PHZ}$  are the same as  $t_{dis}$ .  
 F.  $t_{PZL}$  and  $t_{PZH}$  are the same as  $t_{en}$ .  
 G.  $t_{PLH}$  and  $t_{PHL}$  are the same as  $t_{pd}$ .  
 H. All parameters and waveforms are not applicable to all devices.

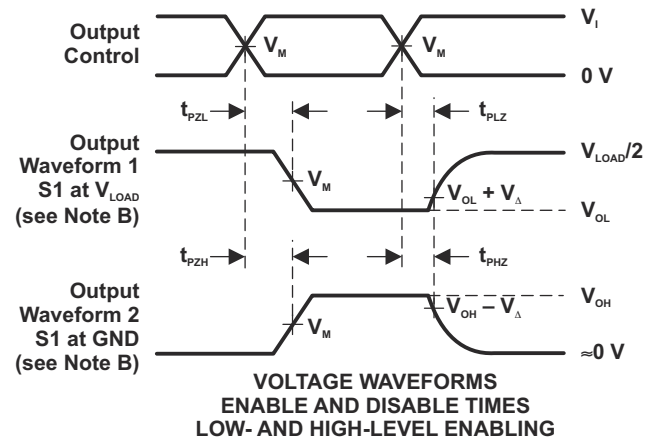
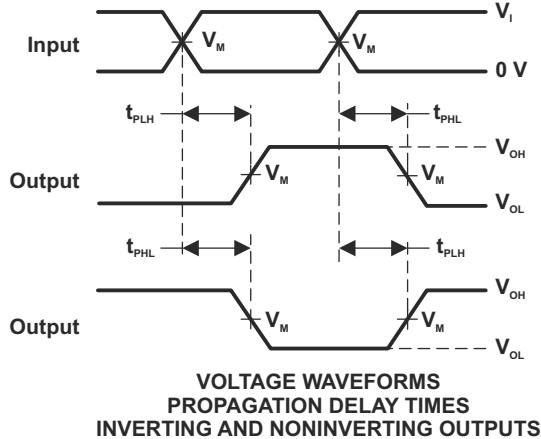
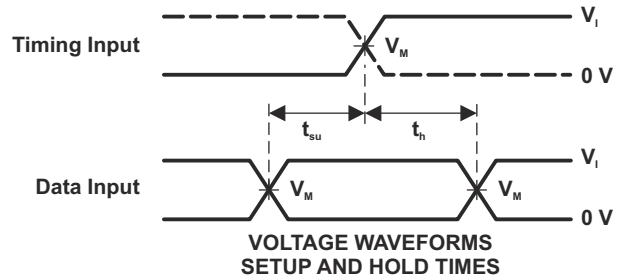
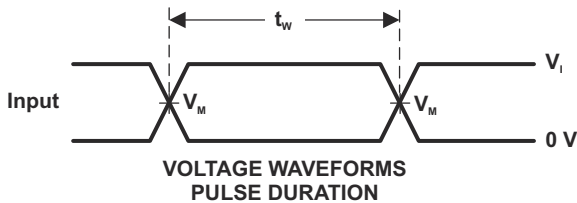
図 6-1. 負荷回路および電圧波形、 $C_L = 15\text{pF}$



LOAD CIRCUIT

TEST	S1
$t_{PLH}/t_{PHL}$	Open
$t_{PLZ}/t_{PZL}$	$V_{LOAD}$
$t_{PHZ}/t_{PZH}$	GND

$V_{CC}$	INPUTS		$V_M$	$V_{LOAD}$	$C_L$	$R_L$	$V_{\Delta}$
	$V_i$	$t_f/t_r$					
$1.8\text{ V} \pm 0.15\text{ V}$	$V_{CC}$	$\leq 2\text{ ns}$	$V_{CC}/2$	$2 \times V_{CC}$	30 pF	1 k $\Omega$	0.15 V
$2.5\text{ V} \pm 0.2\text{ V}$	$V_{CC}$	$\leq 2\text{ ns}$	$V_{CC}/2$	$2 \times V_{CC}$	30 pF	500 $\Omega$	0.15 V
$3.3\text{ V} \pm 0.3\text{ V}$	3 V	$\leq 2.5\text{ ns}$	1.5 V	6 V	50 pF	500 $\Omega$	0.3 V
$5\text{ V} \pm 0.5\text{ V}$	$V_{CC}$	$\leq 2.5\text{ ns}$	$V_{CC}/2$	$2 \times V_{CC}$	50 pF	500 $\Omega$	0.3 V



- NOTES: A.  $C_L$  includes probe and jig capacitance.  
 B. Waveform 1 is for an output with internal conditions such that the output is low, except when disabled by the output control. Waveform 2 is for an output with internal conditions such that the output is high, except when disabled by the output control.  
 C. All input pulses are supplied by generators having the following characteristics:  $PRR \leq 10\text{ MHz}$ ,  $Z_o = 50\ \Omega$ .  
 D. The outputs are measured one at a time, with one transition per measurement.  
 E.  $t_{PLZ}$  and  $t_{PHZ}$  are the same as  $t_{dis}$ .  
 F.  $t_{PZL}$  and  $t_{PZH}$  are the same as  $t_{en}$ .  
 G.  $t_{PLH}$  and  $t_{PHL}$  are the same as  $t_{pd}$ .  
 H. All parameters and waveforms are not applicable to all devices.

図 7-1. 負荷回路および電圧波形、 $C_L = 30\text{ pF}$

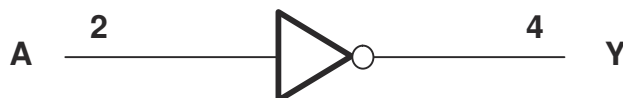
## 7 詳細説明

### 7.1 概要

SN74LVC1G04-Q1 デバイスにはインバータ ゲートが内蔵されており、ブール関数  $Y = \overline{A}$  を実行します。このデバイスは  $I_{off}$  を使用することで、部分的パワーダウン アプリケーションに完全対応しています。 $I_{off}$  回路が出力をディセーブルにするため、電源切断時にデバイスに電流が逆流して損傷に至ることを回避できます。

DPW パッケージ テクノロジーは、IC パッケージングにおける大きなブレイクスルーです。フットプリントが 0.64 平方 mm と超小型であり、従来の製造に適した 0.5mm のリード ピッチを保持しながら、その他のパッケージ オプションに比べて基板面積を大幅に節約できます。

### 7.2 機能ブロック図



### 7.3 機能説明

- 広い動作電圧範囲。
  - 1.65V ~ 5.5V で動作。
- 降圧変換に対応。
- 5.5V までの入力電圧に対応。
- $I_{off}$  機能により、 $V_{CC}$  が 0V のときに入力と出力に電圧をかけることが可能。

### 7.4 デバイスの機能モード

機能表

入力 A	出力 Y
H	L
L	H

## 8 アプリケーションと実装

### 注

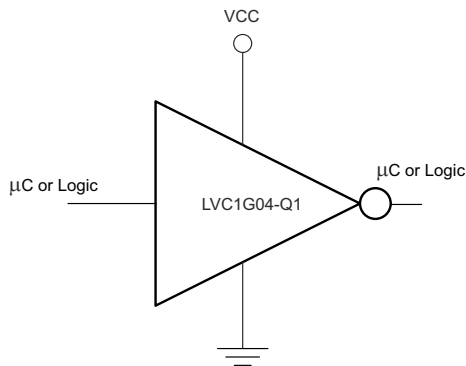
以下のアプリケーション情報は、TI の製品仕様に含まれるものではなく、TI ではその正確性または完全性を保証いたしません。個々の目的に対する製品の適合性については、お客様の責任で判断していただくことになります。お客様は自身の設計実装を検証しテストすることで、システムの機能を確認する必要があります。

### 8.1 アプリケーション情報

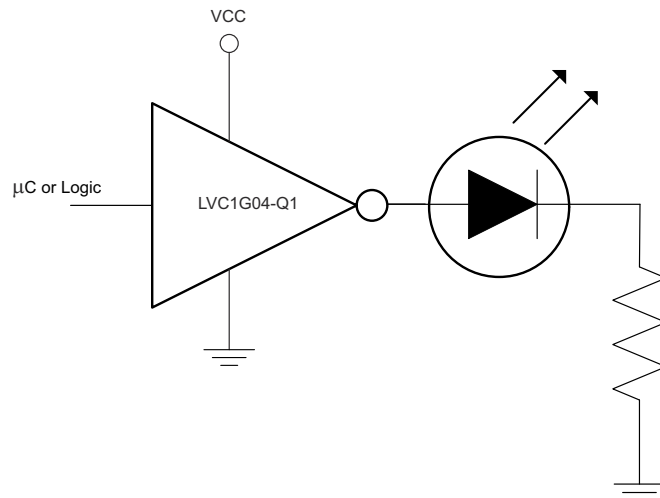
SN74LVC1G04-Q1 は、LED アプリケーションなどの高出力駆動による反転ロジックの実装に使用できる、高駆動 CMOS デバイスです。3.3V で 24mA の駆動電流を生成できるため、複数出力の駆動に理想的であり、最大 100MHz の高速アプリケーションに適しています。入力には 5.5V 耐圧であり、V<sub>CC</sub> に降圧変換できます。

### 8.2 代表的なアプリケーション

Inverter Logic Function



Basic LED Driver



#### 8.2.1 設計要件

このデバイスは CMOS 技術を採用しており、平衡型出力ドライバを備えています。上限値を超える電流が流れる可能性があるため、バスが競合しないように注意が必要です。また、大きな駆動能力で軽負荷を駆動することでも高速なエッジが生じるため、配線と負荷の条件を検討してリングングを防止してください。

#### 8.2.2 詳細な設計手順

- 推奨入力条件
  - 立ち上がり時間と立ち下がり時間の仕様:「[推奨動作条件](#)」表の ( $\Delta t/\Delta V$ ) を参照してください。
  - High レベルと Low レベルを規定:「[推奨動作条件](#)」表の ( $V_{IH}$  および  $V_{IL}$ ) を参照してください。
  - 入力は過電圧許容で、「[推奨動作条件](#)」表に記載された任意の有効な V<sub>CC</sub> において (最大  $V_I$ ) に対応できます。
- 推奨出力条件
  - 負荷電流は、出力ごとに I<sub>O</sub> の最大値を超えないようにする必要があります。また、本製品の総電流 (V<sub>CC</sub> または GND に流れる連続電流) を超えないようにする必要があります。これらの限界値は、「[絶対最大定格](#)」表に記載されています。
  - 出力は、V<sub>CC</sub> を超えてプルされないようにしてください。

### 8.2.3 アプリケーション曲線

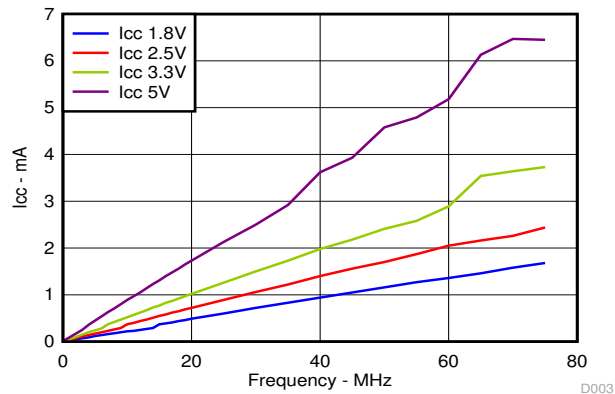


図 8-1. I<sub>cc</sub> と周波数との関係

### 8.3 電源に関する推奨事項

電源には、「[推奨動作条件](#)」表に記載された電源電圧定格の最小値と最大値の間の任意の電圧を使用できます。

電源の障害を防止するため、各 V<sub>CC</sub> ピンに適切なバイパス コンデンサを配置する必要があります。単一電源のデバイスの場合は、0.1μF のコンデンサを推奨します。複数の V<sub>CC</sub> ピンがある場合は、各電源ピンに対して 0.01μF または 0.022μF のコンデンサを推奨します。複数のバイパス コンデンサを並列に配置して、異なる周波数のノイズを除去することもできます。一般的に、0.1μF と 1μF のコンデンサは並列に使用されます。最良の結果を得るため、バイパス コンデンサは電源ピンのできるだけ近くに配置してください。

### 8.4 レイアウト

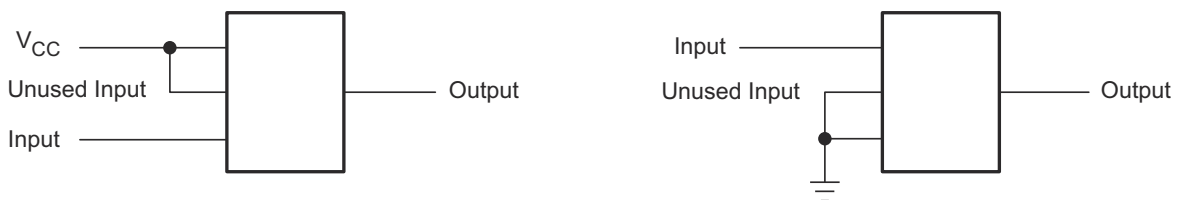
#### 8.4.1 レイアウトのガイドライン

多ビット ロジック デバイスを使用する場合、入力をフローティングにしないでください。

多くの場合、デジタル論理デバイスの機能または機能の一部は使用されません (たとえば、トリプル入力 AND ゲートの 2 つの入力のみを使用する場合や 4 つのバッファ ゲートのうちの 3 つのみを使用する場合)。このような入力ピンを未接続のままにしないでください。外部接続の電圧が未確定の場合、動作状態が不定になるためです。あらゆる状況で遵守しなければならない規則は次の段落で規定されています。

デジタル ロジック デバイスの未使用の入力はすべて、フローティングにならないように、High または Low バイアスに接続する必要があります。特定の未使用の入力に対して適用が必要となるロジック レベルは、デバイスの機能により異なります。一般に、GND または V<sub>CC</sub> のうち、より適切であるかより利便性の高い方に接続されます。

#### 8.4.2 レイアウト例



## 9 デバイスおよびドキュメントのサポート

### 9.1 ドキュメントのサポート

#### 関連資料

関連資料については、以下を参照してください。

- テキサス インストルメンツ、[SN74LVC1G04-Q1 機能安全 平均故障率 \(FIT\) および故障モード分布 \(FMD\)、機能安全情報](#)

### 9.2 ドキュメントの更新通知を受け取る方法

ドキュメントの更新についての通知を受け取るには、[www.tij.co.jp](http://www.tij.co.jp) のデバイス製品フォルダを開いてください。[通知] をクリックして登録すると、変更されたすべての製品情報に関するダイジェストを毎週受け取ることができます。変更の詳細については、改訂されたドキュメントに含まれている改訂履歴をご覧ください。

### 9.3 サポート・リソース

テキサス・インストルメンツ E2E™ サポート・フォーラムは、エンジニアが検証済みの回答と設計に関するヒントをエキスパートから迅速かつ直接得ることができる場所です。既存の回答を検索したり、独自の質問をしたりすることで、設計に必要な支援を迅速に得ることができます。

リンクされているコンテンツは、各寄稿者により「現状のまま」提供されるものです。これらはテキサス・インストルメンツの仕様を構成するものではなく、必ずしもテキサス・インストルメンツの見解を反映したものではありません。テキサス・インストルメンツの[使用条件](#)を参照してください。

### 9.4 商標

テキサス・インストルメンツ E2E™ is a trademark of Texas Instruments.

すべての商標は、それぞれの所有者に帰属します。

### 9.5 静電気放電に関する注意事項



この IC は、ESD によって破損する可能性があります。テキサス・インストルメンツは、IC を取り扱う際には常に適切な注意を払うことを推奨します。正しい取り扱いおよび設置手順に従わない場合、デバイスを破損するおそれがあります。

ESD による破損は、わずかな性能低下からデバイスの完全な故障まで多岐にわたります。精密な IC の場合、パラメータがわずかに変化するだけで公表されている仕様から外れる可能性があるため、破損が発生しやすくなっています。

### 9.6 用語集

[テキサス・インストルメンツ用語集](#) この用語集には、用語や略語の一覧および定義が記載されています。

## 10 改訂履歴

資料番号末尾の英字は改訂を表しています。その改訂履歴は英語版に準じています。

### Changes from Revision E (June 2025) to Revision F (October 2025) Page

• DCK パッケージの接合部と周囲の間の熱抵抗値を次のように変更: 278°C/W >> 371.0°C/W.....	5
• DCK パッケージの接合部とケース (上面) の間の熱抵抗値を次のように変更: 93°C/W >> 297.5°C/W.....	5
• DCK パッケージの接合部と基板の間の熱抵抗値を次のように変更: 65°C/W >> 258.6°C/W.....	5
• DCK パッケージの接合部と上面の間の特性値を次のように変更: 2°C/W >> 195.6°C/W.....	5
• DCK パッケージの接合部と基板の間の特性値を次のように変更: 64°C/W >> 256.2°C/W.....	5

### Changes from Revision D (January 2013) to Revision E (June 2025) Page

• ドキュメント全体にわたって表、図、相互参照の採番方法を更新.....	1
• フロントページから「注文情報」を削除。巻末の注文情報を参照してください。.....	1
• 「製品情報」の表にパッケージ サイズを追加.....	1

• 「ESD 定格」表を追加.....	4
• 「熱に関する情報」表を追加.....	5
• DBV パッケージの接合部と周囲の間の熱抵抗値を次のように変更: 206°C/W >> 357.1°C/W.....	5
• DCK パッケージの接合部と周囲の間の熱抵抗値を次のように変更: 252°C/W >> 278°C/W.....	5
• 「アプリケーションと実装」セクションを追加.....	11
• 「電源に関する推奨事項」セクションを追加.....	12
• 「レイアウト」セクションを追加.....	12

### Changes from Revision C (April 2008) to Revision D (January 2013)

Page

• 「特長」に新しい箇条書き項目を追加。2 番目の項目は副箇条書き項目付き.....	1
--	---

## 11 メカニカル、パッケージ、および注文情報

以降のページには、メカニカル、パッケージ、および注文に関する情報が記載されています。この情報は、指定のデバイスに使用できる最新のデータです。このデータは、予告なく、このドキュメントを改訂せずに変更される場合があります。本データシートのブラウザ版を使用されている場合は、画面左側の説明をご覧ください。

**PACKAGING INFORMATION**

Orderable part number	Status (1)	Material type (2)	Package   Pins	Package qty   Carrier	RoHS (3)	Lead finish/ Ball material (4)	MSL rating/ Peak reflow (5)	Op temp (°C)	Part marking (6)
<a href="#">SN74LVC1G04QDBVRQ1</a>	Active	Production	SOT-23 (DBV)   5	3000   LARGE T&R	Yes	NIPDAU	Level-1-260C-UNLIM	-40 to 125	(34Z5, C04O)
SN74LVC1G04QDBVRQ1.A	Active	Production	SOT-23 (DBV)   5	3000   LARGE T&R	Yes	NIPDAU	Level-1-260C-UNLIM	-40 to 125	(34Z5, C04O)
SN74LVC1G04QDBVRQ1.B	Active	Production	SOT-23 (DBV)   5	3000   LARGE T&R	Yes	NIPDAU	Level-1-260C-UNLIM	-40 to 125	(34Z5, C04O)
<a href="#">SN74LVC1G04QDCKRQ1</a>	Active	Production	SC70 (DCK)   5	3000   LARGE T&R	Yes	NIPDAU   SN	Level-1-260C-UNLIM	-40 to 125	(CCJ, CCO)
SN74LVC1G04QDCKRQ1.A	Active	Production	SC70 (DCK)   5	3000   LARGE T&R	Yes	SN	Level-1-260C-UNLIM	-40 to 125	(CCJ, CCO)
SN74LVC1G04QDCKRQ1.B	Active	Production	SC70 (DCK)   5	3000   LARGE T&R	Yes	SN	Level-1-260C-UNLIM	-40 to 125	(CCJ, CCO)

<sup>(1)</sup> **Status:** For more details on status, see our [product life cycle](#).

<sup>(2)</sup> **Material type:** When designated, preproduction parts are prototypes/experimental devices, and are not yet approved or released for full production. Testing and final process, including without limitation quality assurance, reliability performance testing, and/or process qualification, may not yet be complete, and this item is subject to further changes or possible discontinuation. If available for ordering, purchases will be subject to an additional waiver at checkout, and are intended for early internal evaluation purposes only. These items are sold without warranties of any kind.

<sup>(3)</sup> **RoHS values:** Yes, No, RoHS Exempt. See the [TI RoHS Statement](#) for additional information and value definition.

<sup>(4)</sup> **Lead finish/Ball material:** Parts may have multiple material finish options. Finish options are separated by a vertical ruled line. Lead finish/Ball material values may wrap to two lines if the finish value exceeds the maximum column width.

<sup>(5)</sup> **MSL rating/Peak reflow:** The moisture sensitivity level ratings and peak solder (reflow) temperatures. In the event that a part has multiple moisture sensitivity ratings, only the lowest level per JEDEC standards is shown. Refer to the shipping label for the actual reflow temperature that will be used to mount the part to the printed circuit board.

<sup>(6)</sup> **Part marking:** There may be an additional marking, which relates to the logo, the lot trace code information, or the environmental category of the part.

Multiple part markings will be inside parentheses. Only one part marking contained in parentheses and separated by a "~" will appear on a part. If a line is indented then it is a continuation of the previous line and the two combined represent the entire part marking for that device.

**Important Information and Disclaimer:** The information provided on this page represents TI's knowledge and belief as of the date that it is provided. TI bases its knowledge and belief on information provided by third parties, and makes no representation or warranty as to the accuracy of such information. Efforts are underway to better integrate information from third parties. TI has taken and continues to take reasonable steps to provide representative and accurate information but may not have conducted destructive testing or chemical analysis on incoming materials and chemicals. TI and TI suppliers consider certain information to be proprietary, and thus CAS numbers and other limited information may not be available for release.

In no event shall TI's liability arising out of such information exceed the total purchase price of the TI part(s) at issue in this document sold by TI to Customer on an annual basis.

**OTHER QUALIFIED VERSIONS OF SN74LVC1G04-Q1 :**

- Catalog : [SN74LVC1G04](#)
- Enhanced Product : [SN74LVC1G04-EP](#)

## NOTE: Qualified Version Definitions:

- Catalog - TI's standard catalog product
- Enhanced Product - Supports Defense, Aerospace and Medical Applications

**TAPE AND REEL INFORMATION**

**QUADRANT ASSIGNMENTS FOR PIN 1 ORIENTATION IN TAPE**


\*All dimensions are nominal

Device	Package Type	Package Drawing	Pins	SPQ	Reel Diameter (mm)	Reel Width W1 (mm)	A0 (mm)	B0 (mm)	K0 (mm)	P1 (mm)	W (mm)	Pin1 Quadrant
SN74LVC1G04QDBVRQ1	SOT-23	DBV	5	3000	178.0	9.0	2.4	2.5	1.2	4.0	8.0	Q3
SN74LVC1G04QDBVRQ1	SOT-23	DBV	5	3000	179.0	8.4	3.2	3.2	1.4	4.0	8.0	Q3
SN74LVC1G04QDCKRQ1	SC70	DCK	5	3000	178.0	9.0	2.4	2.5	1.2	4.0	8.0	Q3

**TAPE AND REEL BOX DIMENSIONS**


\*All dimensions are nominal

Device	Package Type	Package Drawing	Pins	SPQ	Length (mm)	Width (mm)	Height (mm)
SN74LVC1G04QDBVRQ1	SOT-23	DBV	5	3000	180.0	180.0	18.0
SN74LVC1G04QDBVRQ1	SOT-23	DBV	5	3000	200.0	183.0	25.0
SN74LVC1G04QDCKRQ1	SC70	DCK	5	3000	190.0	190.0	30.0

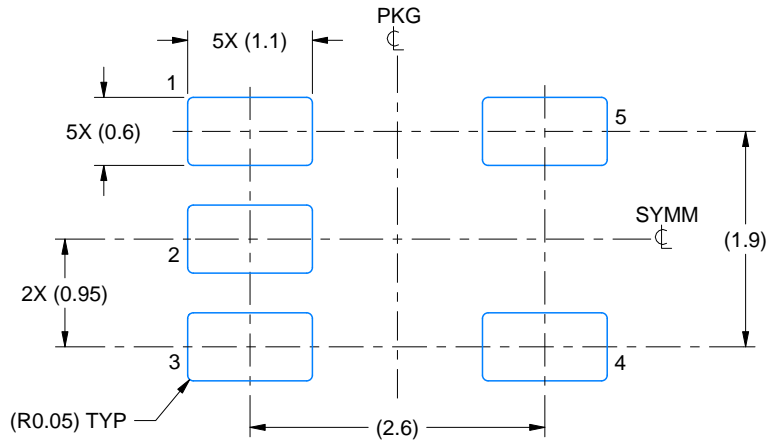


# EXAMPLE BOARD LAYOUT

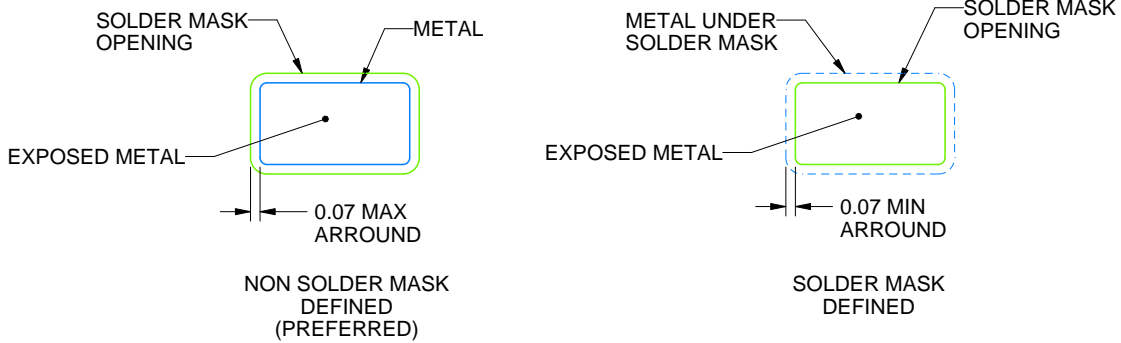
DBV0005A

SOT-23 - 1.45 mm max height

SMALL OUTLINE TRANSISTOR



LAND PATTERN EXAMPLE  
EXPOSED METAL SHOWN  
SCALE:15X



SOLDER MASK DETAILS

4214839/K 08/2024

NOTES: (continued)

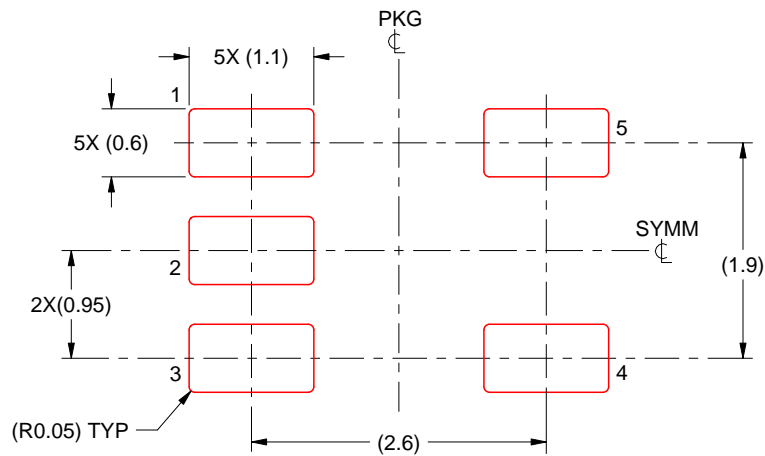
- 6. Publication IPC-7351 may have alternate designs.
- 7. Solder mask tolerances between and around signal pads can vary based on board fabrication site.

# EXAMPLE STENCIL DESIGN

DBV0005A

SOT-23 - 1.45 mm max height

SMALL OUTLINE TRANSISTOR



SOLDER PASTE EXAMPLE  
BASED ON 0.125 mm THICK STENCIL  
SCALE:15X

4214839/K 08/2024

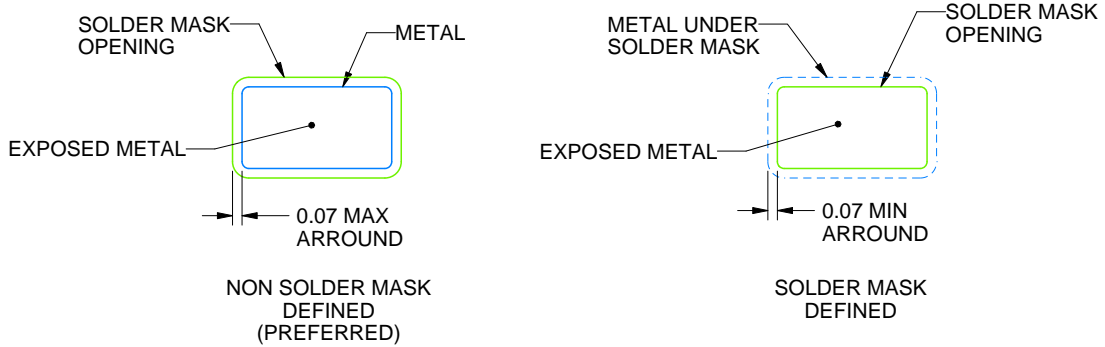
NOTES: (continued)

8. Laser cutting apertures with trapezoidal walls and rounded corners may offer better paste release. IPC-7525 may have alternate design recommendations.
9. Board assembly site may have different recommendations for stencil design.





LAND PATTERN EXAMPLE  
EXPOSED METAL SHOWN  
SCALE:18X



SOLDER MASK DETAILS

4214834/G 11/2024

NOTES: (continued)

- 7. Publication IPC-7351 may have alternate designs.
- 8. Solder mask tolerances between and around signal pads can vary based on board fabrication site.

# EXAMPLE STENCIL DESIGN

DCK0005A

SOT - 1.1 max height

SMALL OUTLINE TRANSISTOR



SOLDER PASTE EXAMPLE  
BASED ON 0.125 THICK STENCIL  
SCALE: 18X

4214834/G 11/2024

NOTES: (continued)

9. Laser cutting apertures with trapezoidal walls and rounded corners may offer better paste release. IPC-7525 may have alternate design recommendations.
10. Board assembly site may have different recommendations for stencil design.

## 重要なお知らせと免責事項

TI は、技術データと信頼性データ (データシートを含みます)、設計リソース (リファレンス デザインを含みます)、アプリケーションや設計に関する各種アドバイス、Web ツール、安全性情報、その他のリソースを、欠陥が存在する可能性のある「現状のまま」提供しており、商品性および特定目的に対する適合性の黙示保証、第三者の知的財産権の非侵害保証を含むいかなる保証も、明示的または黙示的にかかわらず拒否します。

これらのリソースは、TI 製品を使用する設計の経験を積んだ開発者への提供を意図したものです。(1) お客様のアプリケーションに適した TI 製品の選定、(2) お客様のアプリケーションの設計、検証、試験、(3) お客様のアプリケーションに該当する各種規格や、その他のあらゆる安全性、セキュリティ、規制、または他の要件への確実な適合に関する責任を、お客様のみが単独で負うものとし、

上記の各種リソースは、予告なく変更される可能性があります。これらのリソースは、リソースで説明されている TI 製品を使用するアプリケーションの開発の目的でのみ、TI はその使用をお客様に許諾します。これらのリソースに関して、他の目的で複製することや掲載することは禁止されています。TI や第三者の知的財産権のライセンスが付与されている訳ではありません。お客様は、これらのリソースを自身で使用した結果発生するあらゆる申し立て、損害、費用、損失、責任について、TI およびその代理人を完全に補償するものとし、TI は一切の責任を拒否します。

TI の製品は、[TI の販売条件](#)、[TI の総合的な品質ガイドライン](#)、[ti.com](#) または TI 製品などに関連して提供される他の適用条件に従い提供されます。TI がこれらのリソースを提供することは、適用される TI の保証または他の保証の放棄の拡大や変更を意味するものではありません。TI がカスタム、またはカスタマー仕様として明示的に指定していない限り、TI の製品は標準的なカタログに掲載される汎用機器です。

お客様がいかなる追加条項または代替条項を提案する場合も、TI はそれらに異議を唱え、拒否します。

Copyright © 2026, Texas Instruments Incorporated

最終更新日 : 2025 年 10 月