

## SN74LVC1GU04-Q1 車載シングルアンバッファインバータ

### 1 特長

- 車載アプリケーション用に AEC-Q100 認定済み:
  - デバイス温度グレード 1: -40°C ~ +125°C
- 1.65V~5.5V の動作範囲
- 5.5V 耐圧入力ピン
- 標準ピン配置をサポート
- JESD 78 準拠で  
100mA 超のラッチアップ性能

### 2 アプリケーション

- 車体制御モジュール
- エンジン制御モジュール
- インフォテインメントシステム
- テレマティクス

### 3 説明

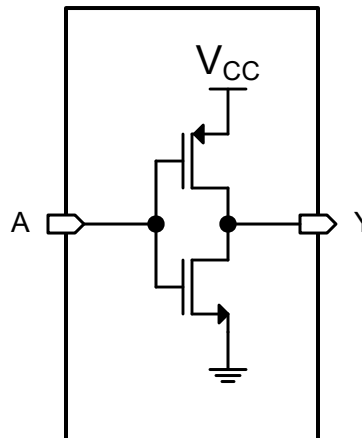
SN74LVC1GU04-Q1 はシングル チャンネルのバッファなし CMOS インバータです。

バッファなしインバータは 1 つの CMOS インバータ段を備えており、標準的なデジタル スイッチング アプリケーションとアナログ リニア領域の両方で動作できます。主にデジタル動作向けに仕様されていますが、バッファなしアーキテクチャは、水晶発振回路やリニア増幅などの潜在的なアナログ アプリケーションをサポートします。

#### パッケージ情報

部品番号	パッケージ (1)	パッケージ サイズ (2)	本体サイズ (公称) (3)
SN74LVC1GU04-Q1	DCK (SC-70、5)	2mm × 2.1mm	2mm × 1.25mm

- 利用可能なすべてのパッケージについては、データシートの末尾にある注文情報を参照してください。
- パッケージ サイズ (長さ × 幅) は公称値であり、該当する場合はピンも含まれます。
- 本体サイズ (長さ × 幅) は公称値であり、ピンは含まれません。



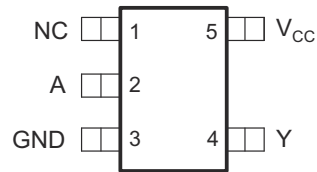
機能図



## 目次

<b>1 特長</b> .....	<b>1</b>	<b>8 アプリケーションと実装</b> .....	<b>12</b>
<b>2 アプリケーション</b> .....	<b>1</b>	8.1 アプリケーション情報.....	12
<b>3 説明</b> .....	<b>1</b>	8.2 代表的なアプリケーション.....	12
<b>4 ピン構成および機能</b> .....	<b>3</b>	8.3 電源に関する推奨事項.....	16
<b>5 仕様</b> .....	<b>4</b>	8.4 レイアウト.....	16
5.1 絶対最大定格.....	4	<b>9 デバイスおよびドキュメントのサポート</b> .....	<b>18</b>
5.2 ESD 定格.....	4	9.1 ドキュメントのサポート.....	18
5.3 推奨動作条件.....	4	9.2 ドキュメントの更新通知を受け取る方法.....	18
5.4 熱に関する情報.....	5	9.3 サポート・リソース.....	18
5.5 電気的特性.....	5	9.4 商標.....	18
5.6 スイッチング特性.....	6	9.5 静電気放電に関する注意事項.....	18
<b>6 パラメータ測定情報</b> .....	<b>7</b>	9.6 用語集.....	18
<b>7 詳細説明</b> .....	<b>8</b>	<b>10 改訂履歴</b> .....	<b>18</b>
7.1 概要.....	8	<b>11 メカニカル、パッケージ、および注文情報</b> .....	<b>19</b>
7.2 機能ブロック図.....	8	11.1 テープおよびリール情報.....	19
7.3 機能説明.....	9	11.2 メカニカル データ.....	21
7.4 デバイスの機能モード.....	11		

## 4 ピン構成および機能



NC - 内部接続なし  
 パッケージの寸法については、このデータシートの末尾の機械図を参照してください。

図 4-1. DCK 5 ピン SC-70 上面図

表 4-1. ピンの機能

ピン		I/O	説明
名称	番号		
A	2	I	信号入力
GND	3	G	グラウンド
NC	1	—	内部接続なし
V <sub>CC</sub>	5	P	電源電圧
Y	4	O	信号出力

## 5 仕様

### 5.1 絶対最大定格

自由気流での動作温度範囲内 (特に記述のない限り)<sup>(1)</sup>

		最小値	最大値	単位
V <sub>CC</sub>	電源電圧範囲	-0.5	6.5	V
V <sub>I</sub>	入力電圧範囲 <sup>(2)</sup>	-0.5	6.5	V
V <sub>O</sub>	出力電圧範囲 <sup>(2)</sup>	-0.5	V <sub>CC</sub> + 0.5	V
I <sub>IK</sub>	入力クランプ電流	V <sub>I</sub> < 0V		-50 mA
I <sub>OK</sub>	出力クランプ電流	V <sub>O</sub> < 0V		-50 mA
I <sub>O</sub>	連続出力電流			±50 mA
I <sub>O</sub>	V <sub>CC</sub> または GND を通過する連続出力電流			±100 mA
T <sub>J</sub>	接合部温度	-65	150	°C
T <sub>stg</sub>	保存温度	-65	150	°C

- (1) 「絶対最大定格」外での操作は、デバイスに恒久的な損傷を引き起こす可能性があります。「絶対最大定格」は、これらの条件において、または「推奨動作条件」に示された値を超える他のいかなる条件でも、本デバイスが正しく動作することを暗示するものではありません。「絶対最大定格」の範囲内で、一時的に「推奨動作条件」の範囲を超えた動作をさせる場合、必ずしもデバイスが損傷を受けるものではありませんが、完全には機能しない可能性があります。この方法でデバイスを動作させると、デバイスの信頼性、機能性、性能に影響を及ぼし、デバイスの寿命を短縮する可能性があります。
- (2) 入力と出力の電流定格を順守しても、入力と出力の電圧定格を超えることがあります。

### 5.2 ESD 定格

			値	単位
V <sub>(ESD)</sub>	静電放電	人体モデル (HBM)、AEC Q100-002 HBM ESD 分類レベル 2 準拠 <sup>(1)</sup>	±2000	V
		デバイス帯電モデル (CDM)、AEC Q100-011 CDM ESD 分類レベル C4B 準拠	±1000	

- (1) AEC Q100-002 には、HBM ストレス試験は ANSI/ESDA/JEDEC JS-001 仕様に従って実施することと規定されています。

### 5.3 推奨動作条件

自由気流での動作温度範囲内 (特に記述のない限り)

仕様	説明	条件	最小値	最大値	単位
V <sub>CC</sub>	電源電圧	動作	1.65	5.5	V
V <sub>I</sub>	入力電圧		0	5.5	V
V <sub>O</sub>	出力電圧	(High または Low 状態)	0	V <sub>CC</sub>	V
V <sub>IH</sub>	High レベル入力電圧	V <sub>CC</sub> = 1.65V~1.95V	0.65x V <sub>CC</sub>		V
		V <sub>CC</sub> = 2.3V~2.7V	1.7		
		V <sub>CC</sub> = 3.0V~3.6V	2		
		V <sub>CC</sub> = 4.5V~5.5V	0.7x V <sub>CC</sub>		
V <sub>IL</sub>	Low レベル入力電圧	V <sub>CC</sub> = 1.65V~1.95V	0.35x V <sub>CC</sub>		V
		V <sub>CC</sub> = 2.3V~2.7V	0.7		
		V <sub>CC</sub> = 3.0V~3.6V	0.8		
		V <sub>CC</sub> = 4.5V~5.5V	0.3x V <sub>CC</sub>		
I <sub>OH</sub>	High レベル出力電流	V <sub>CC</sub> = 1.65V	-4		mA
		V <sub>CC</sub> = 2.3V	-8		
		V <sub>CC</sub> = 3.0V	-16		
			-24		
		V <sub>CC</sub> = 4.5V	-32		

自由気流での動作温度範囲内 (特に記述のない限り)

仕様	説明	条件	最小値	最大値	単位
I <sub>OL</sub>	Low レベル出力電流	V <sub>CC</sub> = 1.65V		4	mA
		V <sub>CC</sub> = 2.3V		8	
		V <sub>CC</sub> = 3.0V		16	
				24	
		V <sub>CC</sub> = 4.5V		32	
Δt/Δv	入力遷移の立ち上がりまたは立ち下がりレイト	V <sub>CC</sub> = 1.1V~5.5V		20	ns/V
T <sub>A</sub>	外気温度での動作時		-40	125	°C

## 5.4 熱に関する情報

パッケージ	ピン	熱評価基準 <sup>(1)</sup>						単位
		R <sub>θJA</sub>	R <sub>θJC(top)</sub>	R <sub>θJB</sub>	Ψ <sub>JT</sub>	Ψ <sub>JB</sub>	R <sub>θJC(bot)</sub>	
DCK (SOT-SC70, 5)	5	276.1	178.9	70.9	47	69.3	-	°C/W

(1) 従来および最新の熱評価基準の詳細については、『[半導体および IC パッケージの熱評価基準](#)』アプリケーション ノートを参照してください。

## 5.5 電気的特性

自由気流での動作温度範囲内 (特に記述のない限り)

パラメータ	テスト条件	V <sub>CC</sub>	-40°C ~ 125°C			単位
			最小値	標準値	最大値	
V <sub>OH</sub>	I <sub>OH</sub> = -100μA	1.65V ~ 5.5V	V <sub>CC</sub> - 0.1			V
V <sub>OH</sub>	I <sub>OH</sub> = -4mA	1.65V	1.2			V
V <sub>OH</sub>	I <sub>OH</sub> = -8mA	2.3V	1.9			V
V <sub>OH</sub>	I <sub>OH</sub> = -16mA	3V	2.4			V
V <sub>OH</sub>	I <sub>OH</sub> = -24mA	3V	2.3			V
V <sub>OH</sub>	I <sub>OH</sub> = -32mA	4.5V	3.8			V
V <sub>OL</sub>	I <sub>OL</sub> = 100μA	1.65V ~ 5.5V	0.1			V
V <sub>OL</sub>	I <sub>OL</sub> = 4mA	1.65V	0.45			V
V <sub>OL</sub>	I <sub>OL</sub> = 8mA	2.3V	0.3			V
V <sub>OL</sub>	I <sub>OL</sub> = 16mA	3V	0.4			V
V <sub>OL</sub>	I <sub>OL</sub> = 24mA	3V	0.55			V
V <sub>OL</sub>	I <sub>OL</sub> = 32mA	4.5V	0.55			V
I <sub>I</sub>	V <sub>I</sub> = V <sub>CC</sub> または GND	V <sub>CC</sub> = 0V~5.5V		±1	±5	μA
I <sub>off</sub>	V <sub>I</sub> または V <sub>O</sub> = V <sub>CC</sub>	V <sub>CC</sub> = 0V		±1	±10	μA
I <sub>CC</sub>	V <sub>I</sub> = V <sub>CC</sub> または GND、I <sub>O</sub> = 0	V <sub>CC</sub> = 1.65V~5.5V		1	10	μA
ΔI <sub>CC</sub>	1つの入力は V <sub>CC</sub> - 0.6V、その他の入力は V <sub>CC</sub> または GND	3.0V ~ 5.5V			500	μA
C <sub>I</sub>	V <sub>I</sub> = V <sub>CC</sub> または GND	3.3V		7		pF
C <sub>O</sub>	V <sub>O</sub> = V <sub>CC</sub> または GND	3.3V		6.3		pF

## 5.6 スイッチング特性

自由空気での動作温度範囲内、 $T_A = 25^\circ\text{C}$ で測定した代表値 (特に記述のない限り)。「##パラメータ測定情報」を参照

パラメータ	始点 (入力)	終点 (出力)	負荷容量	$V_{CC}$	-40°C ~ 125°C			単位
					最小値	標準値	最大値	
$t_{pd}$	A	Y	$C_L = 15\text{pF}$	$1.8\text{V} \pm 0.15\text{V}$	1.3		5.5	ns
$t_{pd}$	A	Y	$C_L = 15\text{pF}$	$2.5\text{V} \pm 0.2\text{V}$	1		4.5	ns
$t_{pd}$	A	Y	$C_L = 50\text{pF}$	$3.3\text{V} \pm 0.3\text{V}$	1.1		4.2	ns
$t_{pd}$	A	Y	$C_L = 50\text{pF}$	$5.0\text{V} \pm 0.5\text{V}$	1		3.5	ns
$C_{pd}$			$f = 10\text{MHz}$	1.8V		9		pF
$C_{pd}$			$f = 10\text{MHz}$	2.5V		11		pF
$C_{pd}$			$f = 10\text{MHz}$	3.3V		13		pF
$C_{pd}$			$f = 10\text{MHz}$	5.0V		27		pF

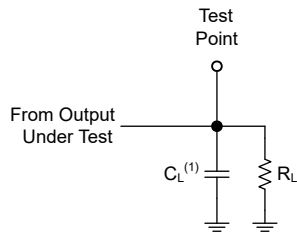
## 6 パラメータ測定情報

以下の表に示す例では、波形間の位相関係を任意に選択しました。すべての入力パルスは、以下の特性を持つジェネレータによって供給されます。PRR  $\leq$  1MHz、 $Z_O = 50\Omega$ 、 $t_f \leq 2.5ns$ 。

出力は個別に測定され、測定するたびに入力が 1 回遷移します。

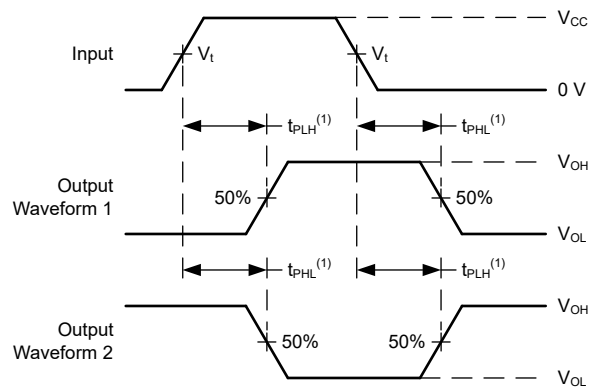
表 6-1. プッシュプル出力

$V_{CC}$	$V_t$	$R_L$	$C_L$	$\Delta V$
1.8V $\pm$ 0.15V	$V_{CC}/2$	1k $\Omega$	15pF/30pF	0.15V
2.5V $\pm$ 0.2V	$V_{CC}/2$	500 $\Omega$	15pF/30pF	0.15V
3.3V $\pm$ 0.3V	1.5V	500 $\Omega$	15pF/50pF	0.3V
5.0V $\pm$ 0.5V	1.5V	500 $\Omega$	15pF/50pF	0.3V



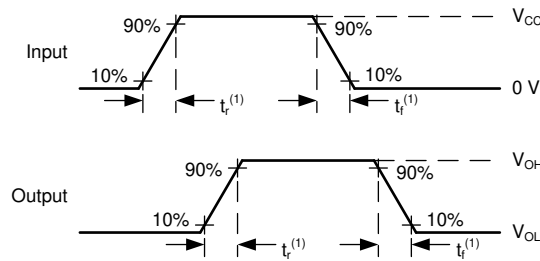
(1)  $C_L$  にはプローブとテスト装置の容量が含まれます。

図 6-1. プッシュプル出力のための負荷回路



(1)  $t_{PLH}$  と  $t_{PHL}$  の大きい方が  $t_{pd}$  に相当します。

図 6-2. 電圧波形、伝搬遅延



(1)  $t_r$  と  $t_f$  の大きい方が  $t_t$  に相当します。

図 6-3. 電圧波形、入力および出力の遷移時間

## 7 詳細説明

### 7.1 概要

SN74LVC1GU04-Q1 は、わかりやすいシングル ステージ アーキテクチャで設計されたシングル チャネル バッファなし CMOS インバータです。マルチステージ バッファ付きインバータとは異なり、バッファなしインバータは、最小限の複雑さで論理 NOT 機能を直接実装できます。

バッファなしの設計により、用途に多様性があります。デバイスは、従来のスイッチング動作の標準デジタル論理ゲートとして機能しながら、アナログ リニア領域でも動作できます。この特性により、バッファなしインバータは、純粋なデジタルロジックを超える特化型アプリケーションに適しています。

バッファなしアーキテクチャを活用した潜在的なアプリケーションは次のとおりです。

- 水晶発振回路
- RC タイミング ネットワーク
- リニア増幅
- アナログ シグナル コンディショニング

このデバイスは、基本的なインバータ機能を提供すると同時に、単一の CMOS 段の自然な応答曲線など、バッファなし設計の固有の特性を維持します。これにより、システム設計者は専用のアナログ仕様を必要とせずに、デジタルとアナログの両方の領域でフレキシビリティを確保できます。

### 7.2 機能ブロック図

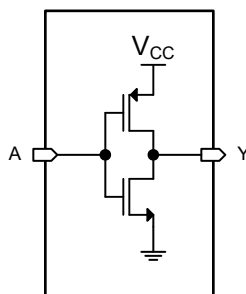


図 7-1. 機能図

## 7.3 機能説明

### 7.3.1 平衡化された CMOS プッシュプル出力

このデバイスには、平衡化された CMOS プッシュプル出力が内蔵されています。「平衡化」という用語は、デバイスが同様の電流をシンクおよびソースできることを示します。このデバイスの駆動能力により、軽負荷に高速エッジが生成される場合があるため、リングングを防ぐために配線と負荷の条件を考慮する必要があります。さらに、このデバイスの出力は、デバイスを損傷することなく維持できる以上に大きな電流を駆動できます。過電流による損傷を防止するため、デバイスの出力電力を制限することが重要です。「絶対最大定格」で定義されている電気的および熱的制限を常に順守してください。

未使用のプッシュプル CMOS 出力は、未接続のままにしておく必要があります。

### 7.3.2 部分的パワー ダウン ( $I_{off}$ )

このデバイスには、電源ピンが 0V に保持されているときにすべての出力をディセーブルにする回路が搭載されています。ディセーブルになっているときは、印加される入力電圧に関係なく、出力は電流のソースとシンクのどちらも行いません。各出力のリーク電流の量は、「電気的特性」表の  $I_{off}$  仕様によって定義されます。

### 7.3.3 標準 CMOS 入力

このデバイスには、標準 CMOS 入力が搭載されています。標準 CMOS 入力は高インピーダンスであり、通常は電気的特性に示されている入力容量と並列の抵抗としてモデル化されます。ワースト ケースの抵抗は、「絶対最大定格」に示されている最大入力電圧と、「電気的特性」に示されている最大入力リーク電流からオームの法則 ( $R = V \div I$ ) を使用して計算されます。

標準 CMOS 入力では、「推奨動作条件」表の入力遷移時間またはレートで定義されるように、有効なロジック状態間で入力信号を迅速に遷移させる必要があります。この仕様を満たさないと、消費電力が過剰になり、発振の原因となる可能性があります。詳細については、『低速またはフローティング CMOS 入力の影響』を参照してください。

動作中は、標準 CMOS 入力をフローティングのままにしないでください。未使用の入力は、 $V_{CC}$  または  $GND$  に終端させる必要があります。システムが入力を常にアクティブに駆動している訳ではない場合、システムが入力をアクティブに駆動していないときに有効な入力電圧を与えるため、プルアップまたはプルダウン抵抗を追加できます。抵抗値は複数の要因で決まりますが、 $10k\Omega$  の抵抗を推奨します。通常はこれですべての要件を満たします。

### 7.3.4 クランプ ダイオード構造

図 7-2 は、このデバイスの入力と出力には負のクランプ ダイオードのみがあることを示しています。

**注意**

絶対最大定格表に規定されている値を超える電圧は、デバイスに損傷を与える可能性があります。入力と出力のクランプ電流の定格を順守しても、入力と出力の電圧定格を超えることがあります。

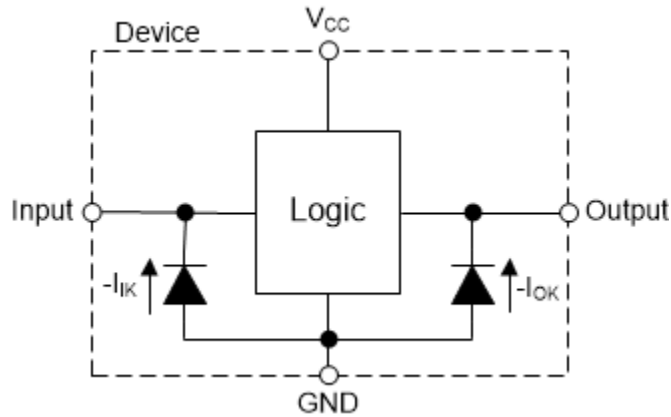


図 7-2. 各入力と出力に対するクランプ ダイオードの電気的配置

### 7.4 デバイスの機能モード

表 7-1 に、SN74LVC1GU04 の機能モードを示します。

表 7-1. 機能表

入力 A	出力 Y
H	L
L	H

## 8 アプリケーションと実装

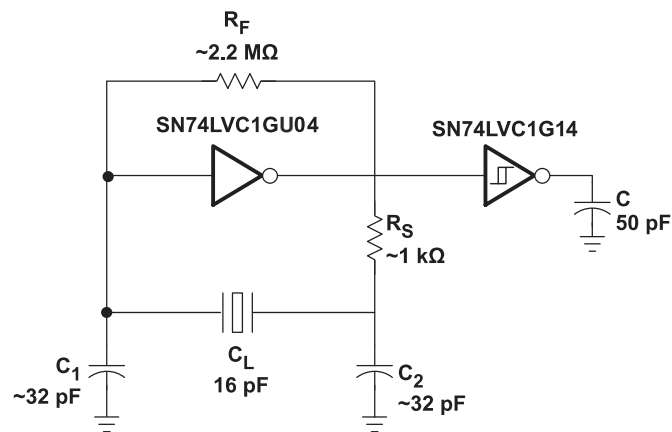
### 注

以下のアプリケーション情報は、TI の製品仕様に含まれるものではなく、TI ではその正確性または完全性を保証いたしません。個々の目的に対する製品の適合性については、お客様の責任で判断していただくことになります。お客様は自身の設計実装を検証しテストすることで、システムの機能を確認する必要があります。

### 8.1 アプリケーション情報

バッファなしインバータは、等価なバッファ付きインバータよりも総ゲインが小さいため、発振器回路のパラメータ変化の影響を受けにくいいため、発振器回路で一般的に使用されます。図 8-1 に、アプリケーション回路の例を示します。発振器回路でバッファなしインバータを使用する方法の詳細については、『[発振器回路での CMOS バッファなしインバータの使用](#)』アプリケーションレポートを参照してください。

### 8.2 代表的なアプリケーション



Copyright © 2017, Texas Instruments Incorporated

図 8-1. 代表的なアプリケーションの図

## 8.2.1 設計要件

### 8.2.1.1 電源に関する考慮事項

求める電源電圧が「電気的特性」で規定されている範囲内であることを確認します。「電気的特性」セクションに記載されているように、電源電圧は本デバイスの電気的特性を決定づけます。

正電圧の電源は、SN74LVC1GU04-Q1 のすべての出力によってソースされる総電流、「電気的特性」に記載された静的消費電流 ( $I_{CC}$ ) の最大値、スイッチングに必要な任意の過渡電流の合計に等しい電流を供給できる必要があります。ロジック デバイスは、正の電源から供給される電流のみをソースできます。「絶対最大定格」に記載された  $V_{CC}$  総電流の最大値を超えないようにしてください。

グランドは、SN74LVC1GU04-Q1 のすべての出力によってシンクされる総電流、「電気的特性」に記載された消費電流 ( $I_{CC}$ ) の最大値、スイッチングに必要な任意の過渡電流の合計に等しい電流をシンクできる必要があります。ロジック デバイスは、グランド接続にシンクできる電流のみをシンクできます。「絶対最大定格」に記載された **GND** 総電流の最大値を超えないようにしてください。

SN74LVC1GU04-Q1 は、データシートの仕様をすべて満たしつつ、合計容量 50pF 以下の負荷を駆動できます。これより大きな容量性負荷を印加することもできますが、50pF を超えることは推奨しません。

SN74LVC1GU04-Q1 は、「電気的特性」表に定義されている出力電圧および電流 ( $V_{OH}$  および  $V_{OL}$ ) で、 $R_L \geq V_O / I_O$  で記述される合計抵抗の負荷を駆動できます。High 状態で出力する場合、この式の出力電圧は、測定した出力電圧と  $V_{CC}$  ピンの電源電圧の差として定義されます。

総消費電力は、[CMOS の消費電力と Cpd の計算アプリケーション ノート](#) に記載された情報を使って計算できます。

温度の上昇は、[標準リニアおよびロジック \(SLL\) パッケージおよびデバイスの熱特性アプリケーション ノート](#) に記載された情報を使って計算できます。

#### 注意

絶対最大定格に記載された最大接合部温度 ( $T_{J(max)}$ ) は、本デバイスの損傷を防止するための追加の制限値です。絶対最大定格に記載されたすべての制限値を必ず満たすようにしてください。これらの制限値は、デバイスへの損傷を防ぐために規定されています。

### 8.2.1.2 入力に関する考慮事項

入力信号は、 $V_{IL(max)}$  を超えるとロジック LOW と見なされ、 $V_{IH(min)}$  を超えるとロジック HIGH と見なされます。「絶対最大定格」に記載された最大入力電圧範囲を超えないようにしてください。

未使用の入力は、 $V_{CC}$  またはグランドに終端させる必要があります。入力がまったく使われていない場合は、未使用の入力を直接終端させることができます。入力が常時ではなく、時々使用される場合は、プルアップ抵抗かプルダウン抵抗と接続することも可能です。デフォルト状態が HIGH の場合にはプルアップ抵抗、デフォルト状態が LOW の場合にはプルダウン抵抗を使用します。コントローラの駆動電流、SN74LVC1GU04-Q1 へのリーク電流（「電気的特性」で規定）、および必要な入力遷移レートによって抵抗のサイズが制限されます。こうした要因により 10k $\Omega$  の抵抗値がしばしば使用されます。

SN74LVC1GU04-Q1 は CMOS 入力を備えているため、正しく動作するには、「電気的特性」の表で定義されているように、速い入力遷移が必要です。入力遷移が遅いと発振が発生し、消費電力の増大やデバイスの信頼性の低下を招くことがあります。

このデバイスの入力の詳細については、「機能説明」を参照してください。

### 8.2.1.3 出力に関する考慮事項

正の電源電圧を使用して、出力 HIGH 電圧を生成します。出力から電流を引き出すと、「電気的特性」の  $V_{OH}$  仕様で規定されたように出力電圧が低下します。グランド電圧を使用して、出力 LOW 電圧を生成します。出力に電流をシンクすると、「電気的特性」の  $V_{OL}$  仕様で規定されたように出力電圧が上昇します。

非常に短い期間であっても、逆の状態になる可能性があるプッシュプル出力は、互いに直接接続しないでください。これは、過電流やデバイスへの損傷を引き起こす可能性があります。

同じ入力信号を持つ同一デバイス内の 2 つのチャネルを並列に接続することにより、出力駆動の強度を高めることができます。

未使用の出力はフローティングのままにできます。出力を  $V_{CC}$  またはグランドに直接接続しないようにしてください。

本デバイスの出力の詳細については、「機能説明」セクションを参照してください。

### 8.2.2 詳細な設計手順

1.  $V_{CC}$  と GND の間にデカップリング コンデンサを追加します。このコンデンサは、物理的にデバイスの近く、かつ  $V_{CC}$  ピンと GND ピンの両方に電氣的に近づけて配置する必要があります。レイアウト例を「レイアウト」セクションに示します。
2. 出力の容量性負荷は、必ず 50pF 以下になるようにします。これは厳密な制限ではありませんが、設計上、性能が最適化されます。これは、SN74LVC1GU04-Q1 から 1 つまたは複数の受信デバイスまでのトレースを短い適切なサイズにすることで実現できます。
3. 出力の抵抗性負荷を  $(V_{CC} / I_{O(max)})\Omega$  より大きくします。これを行うと、絶対最大定格の最大出力電流に違反するのを防ぐことができます。ほとんどの CMOS 入力は、M $\Omega$  単位で測定される抵抗性負荷を備えています。これは、上記で計算される最小値よりはるかに大きい値です。
4. 熱の問題がロジック ゲートにとって問題となることはほとんどありません。ただし、消費電力と熱の上昇は、CMOS 消費電力と CPD の計算アプリケーション レポート に記載されている手順を使用して計算できます。

### 8.2.3 アプリケーション曲線

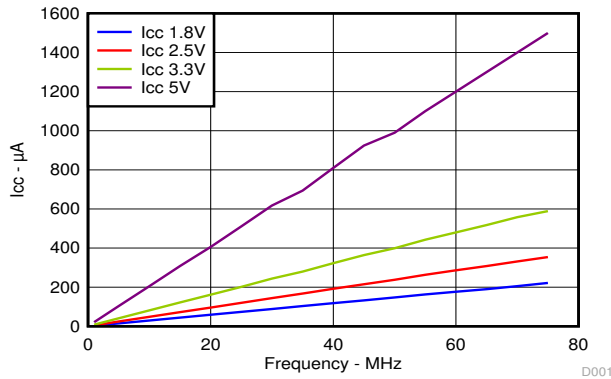


図 8-2.  $I_{CC}$  と周波数との関係

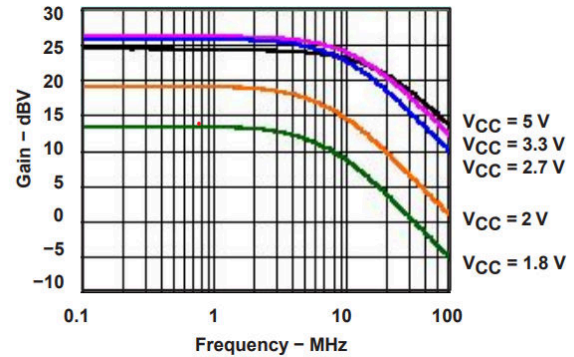


図 8-3. オープンループ ゲイン特性

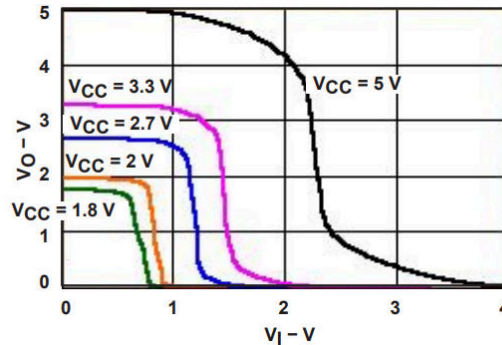


図 8-4.  $V_O$  と  $V_I$  特性

### 8.3 電源に関する推奨事項

電源には、「推奨動作条件」に記載された電源電圧定格の最小値と最大値の間の任意の電圧を使用できます。

電源の外乱を防止するため、各  $V_{CC}$  端子に適切なバイパス コンデンサを配置することを確認します。SN74LVC1GU04-Q1 には、 $0.1\mu\text{F}$  バイパス コンデンサを推奨します。異なる周波数のノイズを除去するため、複数のバイパス コンデンサを並列に配置します。通常、 $0.1\mu\text{F}$  と  $1\mu\text{F}$  の値のコンデンサを並列にして使います。

### 8.4 レイアウト

#### 8.4.1 レイアウトのガイドライン

- バイパス コンデンサの配置
  - デバイスの正電源端子の近くに配置
  - 電氣的に短いグラウンド帰還パスを提供
  - インピーダンスを最小化するため、広いパターンを使用
  - 可能な場合はいつでも、ボードの同じ側にデバイス、コンデンサ、パターンを配置
- 信号トレースの形状
  - $8\text{mil}$ ~ $12\text{mil}$  のトレース幅
  - 伝送ラインの影響を最小化する  $12\text{cm}$  未満の長さ
  - 信号トレースの  $90^\circ$  のコーナーは避ける
  - 信号トレースの下に、途切れのないグラウンド プレーンを使用
  - 信号トレース周辺の領域をグラウンドでフラッド フィル
  - 平行配線は、3 倍以上の誘電体厚で分離する必要があります
  - $12\text{cm}$  を超えるパターン用
    - インピーダンス制御トレースを使用
    - 出力の近くに直列ダンピング抵抗を使用して、ソース終端
    - 分岐を回避。個別に分岐が必要なバッファ信号

#### 8.4.2 レイアウト例

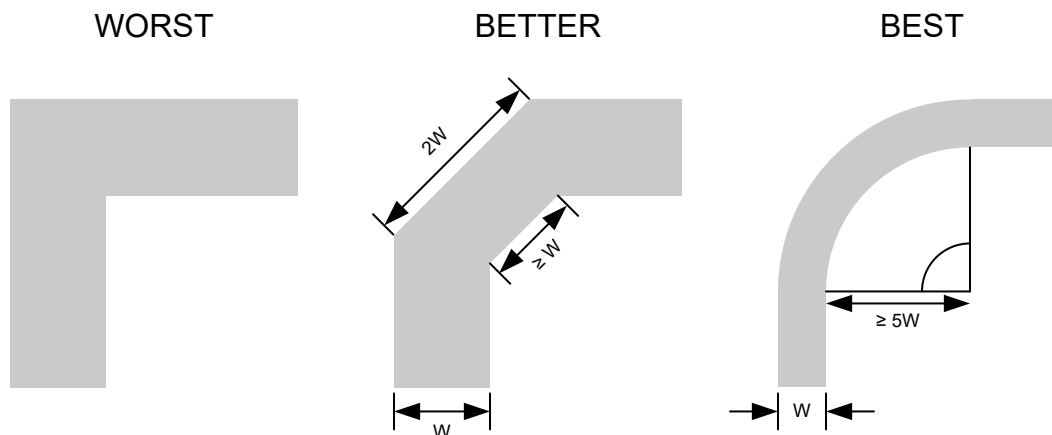


図 8-5. シグナル インテグリティ向上のためのサンプル パターンのコーナー

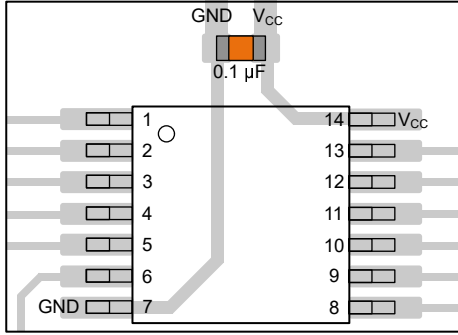


図 8-6. TSSOP や類似のパッケージに対応するバイパス コンデンサの配置例

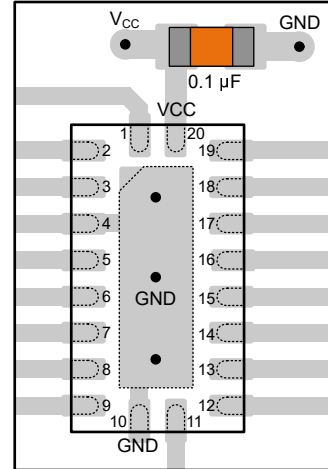


図 8-7. WQFN や類似のパッケージに対応するバイパス コンデンサの配置例

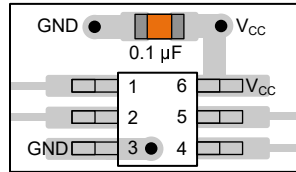


図 8-8. SOT、SC70、および類似のパッケージに対応するバイパス コンデンサの配置例

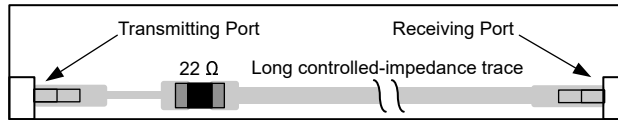


図 8-9. シグナル インテグリティ向上のためのダンピング抵抗の配置例

## 9 デバイスおよびドキュメントのサポート

テキサス・インスツルメンツは、幅広い開発ツールを提供しています。デバイスの性能の評価、コードの生成、ソリューションの開発を行うためのツールとソフトウェアを以下で紹介します。

### 9.1 ドキュメントのサポート

#### 9.1.1 関連資料

関連資料については、以下を参照してください。

- テキサス・インスツルメンツ、『[CMOS の消費電力と  \$C\_{pd}\$  の計算](#)』アプリケーションノート
- テキサス・インスツルメンツ、『[ロジック設計](#)』アプリケーションノート
- テキサス・インスツルメンツ、『[標準リニアおよびロジック \(SLL\) パッケージおよびデバイスの熱特性](#)』アプリケーションノート

### 9.2 ドキュメントの更新通知を受け取る方法

ドキュメントの更新についての通知を受け取るには、[www.tij.co.jp](http://www.tij.co.jp) のデバイス製品フォルダを開いてください。[通知] をクリックして登録すると、変更されたすべての製品情報に関するダイジェストを毎週受け取ることができます。変更の詳細については、改訂されたドキュメントに含まれている改訂履歴をご覧ください。

### 9.3 サポート・リソース

テキサス・インスツルメンツ E2E™ サポート・フォーラムは、エンジニアが検証済みの回答と設計に関するヒントをエキスパートから迅速かつ直接得ることができる場所です。既存の回答を検索したり、独自の質問をしたりすることで、設計に必要な支援を迅速に得ることができます。

リンクされているコンテンツは、各寄稿者により「現状のまま」提供されるものです。これらはテキサス・インスツルメンツの仕様を構成するものではなく、必ずしもテキサス・インスツルメンツの見解を反映したものではありません。テキサス・インスツルメンツの[使用条件](#)を参照してください。

### 9.4 商標

テキサス・インスツルメンツ E2E™ is a trademark of Texas Instruments.

すべての商標は、それぞれの所有者に帰属します。

### 9.5 静電気放電に関する注意事項



この IC は、ESD によって破損する可能性があります。テキサス・インスツルメンツは、IC を取り扱う際には常に適切な注意を払うことを推奨します。正しい取り扱いおよび設置手順に従わない場合、デバイスを破損するおそれがあります。

ESD による破損は、わずかな性能低下からデバイスの完全な故障まで多岐にわたります。精密な IC の場合、パラメータがわずかに変化するだけで公表されている仕様から外れる可能性があるため、破損が発生しやすくなっています。

### 9.6 用語集

[テキサス・インスツルメンツ用語集](#) この用語集には、用語や略語の一覧および定義が記載されています。

## 10 改訂履歴

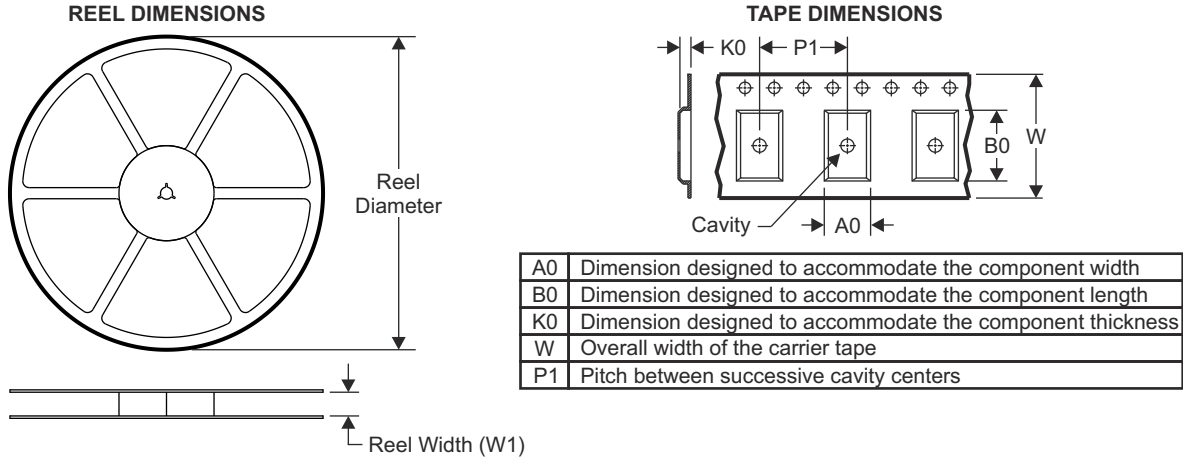
資料番号末尾の英字は改訂を表しています。その改訂履歴は英語版に準じています。

Changes from Revision * (October 2025) to Revision A (November 2025)	Page
• ドキュメントのステータスを「事前情報」から「量産データ」に変更.....	1
• ドキュメント全体にわたって表、図、相互参照の採番方法を更新.....	1

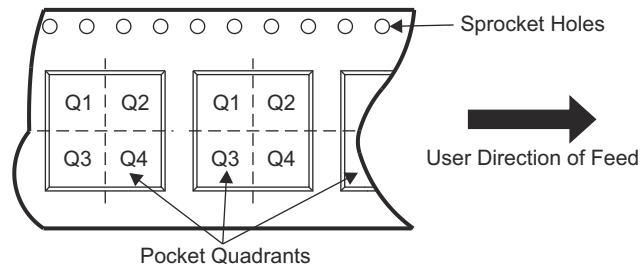
## 11 メカニカル、パッケージ、および注文情報

以降のページには、メカニカル、パッケージ、および注文に関する情報が記載されています。この情報は、指定のデバイスに使用できる最新のデータです。このデータは、予告なく、このドキュメントを改訂せずに変更される場合があります。本データシートのブラウザ版を使用されている場合は、画面左側の説明をご覧ください。

### 11.1 テープおよびリール情報

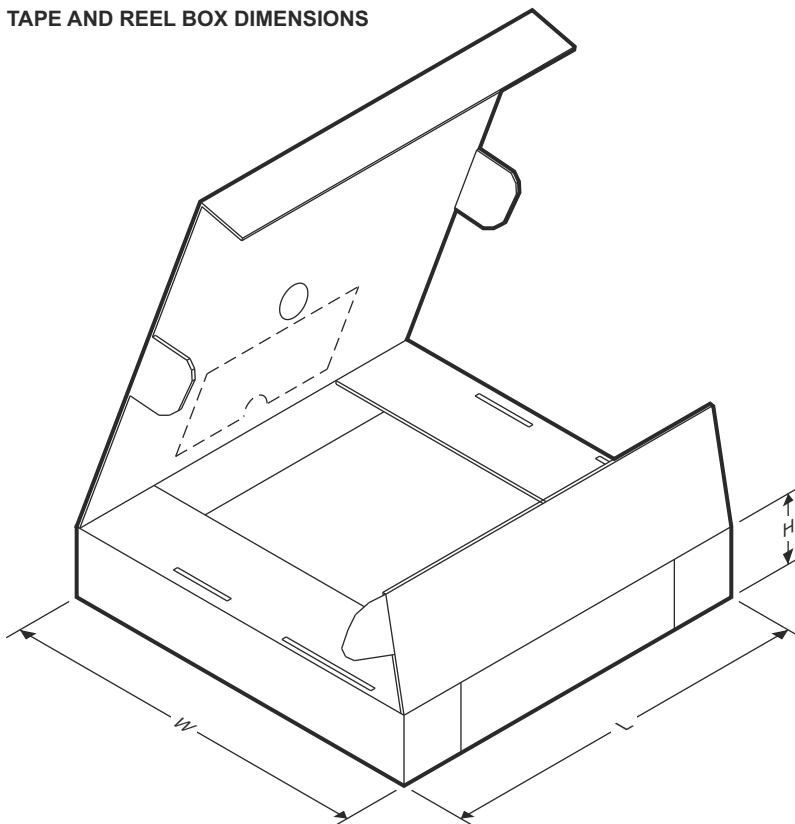


#### QUADRANT ASSIGNMENTS FOR PIN 1 ORIENTATION IN TAPE



デバイス	パッケージ タイプ	パッケージ 図	ピン	SPQ	リール 直径 (mm)	リール 幅 W1 (mm)	A0 (mm)	B0 (mm)	K0 (mm)	P1 (mm)	W (mm)	ピン1の 象限
SN74LVC1GU04-Q1	SC70	DCK	5	3000	180	8.4	2.30	2.50	1.20	4.0	8.0	Q3

TAPE AND REEL BOX DIMENSIONS



デバイス	パッケージタイプ	パッケージ図	ピン	SPQ	長さ (mm)	幅 (mm)	高さ (mm)
SN74LVC1GU04-Q1	SC70	DCK	5	3000	210	185	35

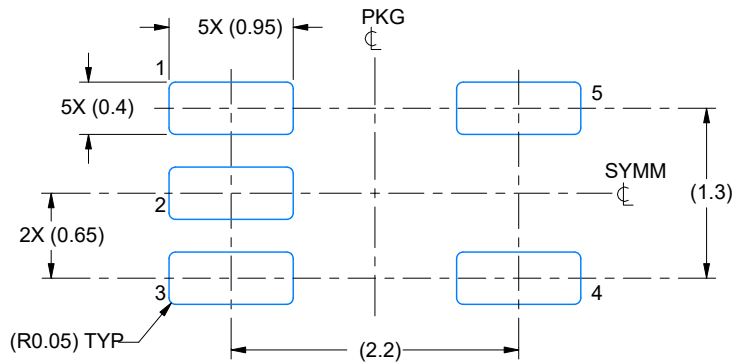


# EXAMPLE BOARD LAYOUT

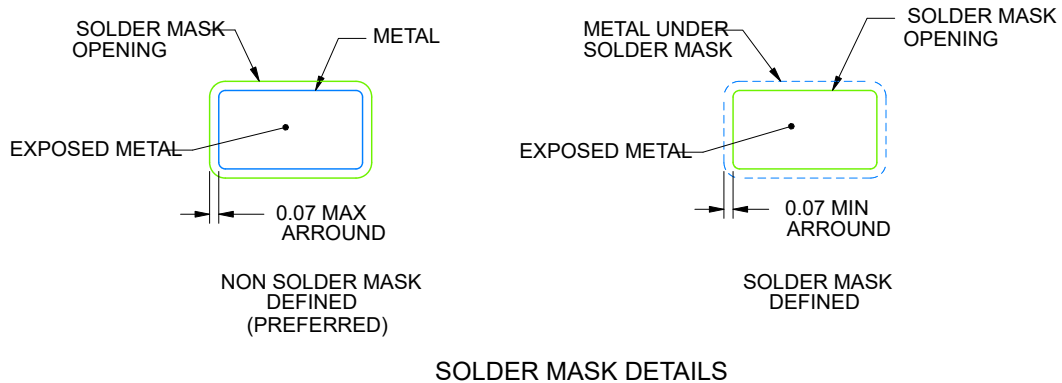
**DCK0005A**

**SOT - 1.1 max height**

SMALL OUTLINE TRANSISTOR



LAND PATTERN EXAMPLE  
EXPOSED METAL SHOWN  
SCALE:18X



SOLDER MASK DETAILS

4214834/C 03/2023

NOTES: (continued)

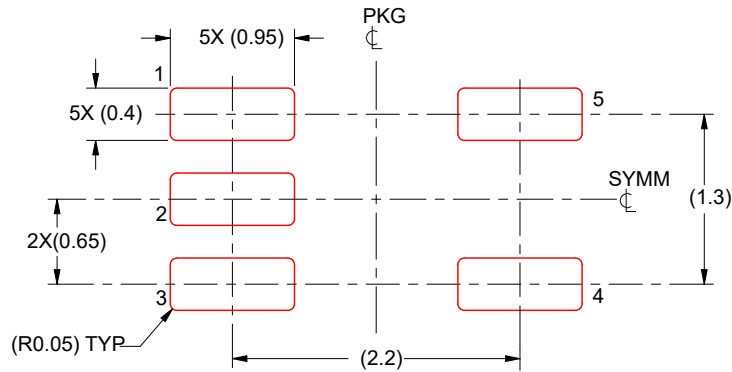
- 4. Publication IPC-7351 may have alternate designs.
- 5. Solder mask tolerances between and around signal pads can vary based on board fabrication site.

## EXAMPLE STENCIL DESIGN

**DCK0005A**

**SOT - 1.1 max height**

SMALL OUTLINE TRANSISTOR



**SOLDER PASTE EXAMPLE**  
 BASED ON 0.125 THICK STENCIL  
 SCALE:18X

4214834/C 03/2023

NOTES: (continued)

6. Laser cutting apertures with trapezoidal walls and rounded corners may offer better paste release. IPC-7525 may have alternate design recommendations.
7. Board assembly site may have different recommendations for stencil design.

**PACKAGING INFORMATION**

Orderable part number	Status (1)	Material type (2)	Package   Pins	Package qty   Carrier	RoHS (3)	Lead finish/ Ball material (4)	MSL rating/ Peak reflow (5)	Op temp (°C)	Part marking (6)
<a href="#">PCLVC1GU04DCKRQ1</a>	Active	Preproduction	SC70 (DCK)   5	3000   LARGE T&R	-	Call TI	Call TI	-	
<a href="#">SN74LVC1GU04DCKRQ1</a>	Active	Production	SC70 (DCK)   5	3000   LARGE T&R	Yes	SN	Level-1-260C-UNLIM	-	22G

(1) **Status:** For more details on status, see our [product life cycle](#).

(2) **Material type:** When designated, preproduction parts are prototypes/experimental devices, and are not yet approved or released for full production. Testing and final process, including without limitation quality assurance, reliability performance testing, and/or process qualification, may not yet be complete, and this item is subject to further changes or possible discontinuation. If available for ordering, purchases will be subject to an additional waiver at checkout, and are intended for early internal evaluation purposes only. These items are sold without warranties of any kind.

(3) **RoHS values:** Yes, No, RoHS Exempt. See the [TI RoHS Statement](#) for additional information and value definition.

(4) **Lead finish/Ball material:** Parts may have multiple material finish options. Finish options are separated by a vertical ruled line. Lead finish/Ball material values may wrap to two lines if the finish value exceeds the maximum column width.

(5) **MSL rating/Peak reflow:** The moisture sensitivity level ratings and peak solder (reflow) temperatures. In the event that a part has multiple moisture sensitivity ratings, only the lowest level per JEDEC standards is shown. Refer to the shipping label for the actual reflow temperature that will be used to mount the part to the printed circuit board.

(6) **Part marking:** There may be an additional marking, which relates to the logo, the lot trace code information, or the environmental category of the part.

Multiple part markings will be inside parentheses. Only one part marking contained in parentheses and separated by a "-" will appear on a part. If a line is indented then it is a continuation of the previous line and the two combined represent the entire part marking for that device.

**Important Information and Disclaimer:**The information provided on this page represents TI's knowledge and belief as of the date that it is provided. TI bases its knowledge and belief on information provided by third parties, and makes no representation or warranty as to the accuracy of such information. Efforts are underway to better integrate information from third parties. TI has taken and continues to take reasonable steps to provide representative and accurate information but may not have conducted destructive testing or chemical analysis on incoming materials and chemicals. TI and TI suppliers consider certain information to be proprietary, and thus CAS numbers and other limited information may not be available for release.

In no event shall TI's liability arising out of such information exceed the total purchase price of the TI part(s) at issue in this document sold by TI to Customer on an annual basis.

**OTHER QUALIFIED VERSIONS OF SN74LVC1GU04-Q1 :**

- Catalog : [SN74LVC1GU04](#)

NOTE: Qualified Version Definitions:

- Catalog - TI's standard catalog product



# EXAMPLE BOARD LAYOUT

DCK0005A

SOT - 1.1 max height

SMALL OUTLINE TRANSISTOR



LAND PATTERN EXAMPLE  
EXPOSED METAL SHOWN  
SCALE:18X



SOLDER MASK DETAILS

4214834/G 11/2024

NOTES: (continued)

- 7. Publication IPC-7351 may have alternate designs.
- 8. Solder mask tolerances between and around signal pads can vary based on board fabrication site.

# EXAMPLE STENCIL DESIGN

DCK0005A

SOT - 1.1 max height

SMALL OUTLINE TRANSISTOR



SOLDER PASTE EXAMPLE  
BASED ON 0.125 THICK STENCIL  
SCALE:18X

4214834/G 11/2024

NOTES: (continued)

9. Laser cutting apertures with trapezoidal walls and rounded corners may offer better paste release. IPC-7525 may have alternate design recommendations.
10. Board assembly site may have different recommendations for stencil design.

## 重要なお知らせと免責事項

TI は、技術データと信頼性データ (データシートを含みます)、設計リソース (リファレンス デザインを含みます)、アプリケーションや設計に関する各種アドバイス、Web ツール、安全性情報、その他のリソースを、欠陥が存在する可能性のある「現状のまま」提供しており、商品性および特定目的に対する適合性の黙示保証、第三者の知的財産権の非侵害保証を含むいかなる保証も、明示的または黙示的にかかわらず拒否します。

これらのリソースは、TI 製品を使用する設計の経験を積んだ開発者への提供を意図したものです。(1) お客様のアプリケーションに適した TI 製品の選定、(2) お客様のアプリケーションの設計、検証、試験、(3) お客様のアプリケーションに該当する各種規格や、その他のあらゆる安全性、セキュリティ、規制、または他の要件への確実な適合に関する責任を、お客様のみが単独で負うものとし、

上記の各種リソースは、予告なく変更される可能性があります。これらのリソースは、リソースで説明されている TI 製品を使用するアプリケーションの開発の目的でのみ、TI はその使用をお客様に許諾します。これらのリソースに関して、他の目的で複製することや掲載することは禁止されています。TI や第三者の知的財産権のライセンスが付与されている訳ではありません。お客様は、これらのリソースを自身で使用した結果発生するあらゆる申し立て、損害、費用、損失、責任について、TI およびその代理人を完全に補償するものとし、TI は一切の責任を拒否します。

TI の製品は、[TI の販売条件](#)、[TI の総合的な品質ガイドライン](#)、[ti.com](#) または TI 製品などに関連して提供される他の適用条件に従い提供されます。TI がこれらのリソースを提供することは、適用される TI の保証または他の保証の放棄の拡大や変更を意味するものではありません。TI がカスタム、またはカスタマー仕様として明示的に指定していない限り、TI の製品は標準的なカタログに掲載される汎用機器です。

お客様がいかなる追加条項または代替条項を提案する場合も、TI はそれらに異議を唱え、拒否します。

Copyright © 2026, Texas Instruments Incorporated

最終更新日 : 2025 年 10 月