

## TCA9509 レベル変換 I<sup>2</sup>C および SMBUS バス・リピーター

### 1 特長

- 2 チャンネルの双方向バッファ
- I<sup>2</sup>C バスおよび SMBus 互換
- B 側の動作電源電圧範囲: 2.7V~5.5V
- A 側の動作電源電圧範囲: 0.9V~5.5V
- 0.9V から 5.5V および 2.7V から 5.5V への電圧レベル変換
- アクティブ HIGH のリピータ イネーブル入力
- 低電圧ポート A に外付けプルアップ抵抗は不要
- オープンドレインの I<sup>2</sup>C I/O
- 5.5V 許容の I<sup>2</sup>C およびイネーブル入力で、混在モードの信号動作に対応
- ロックアップの発生しない動作
- 標準モードおよびファーストモード I<sup>2</sup>C デバイスおよび複数のマスタに対応
- リピーター越しの調停およびクロック ストレッチングをサポート
- 電源オフ時に高インピーダンスになる I<sup>2</sup>C バスピン
- 400kHz 高速 I<sup>2</sup>C バスの動作速度をサポート
- 利用可能なバージョン:
  - 1.6mm x 1.6mm、高さ 0.4mm、0.5mm ピッチの QFN パッケージ
  - 3mm x 3mm の業界標準 MSOP パッケージ
- JESD 78、Class II 準拠で 100mA 超のラッチアップ性能
- JESD 22 を上回る ESD 保護
  - 2000V、人体モデル (A114-A)
  - 荷電デバイス モデルで 1000V (C101)

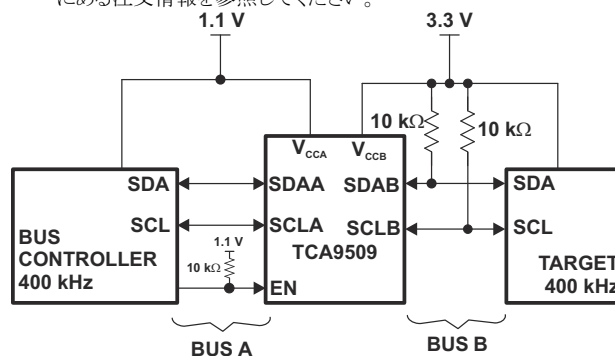
### 2 アプリケーション

- サーバー
- ルーター (テレコム スイッチング機器)
- [産業用機器](#)
- 多くの I<sup>2</sup>C ターゲットや長い PCB 配線を持つ製品

#### 製品情報

| 部品番号    | パッケージ (1) | 本体サイズ (公称)      |
|---------|-----------|-----------------|
| TCA9509 | VSSOP (8) | 3.00mm × 3.00mm |
|         | X2QFN (8) | 1.60mm × 1.60mm |

- (1) 利用可能なすべてのパッケージについては、データシートの末尾にある注文情報を参照してください。



概略回路図



### 3 概要

この TCA9509 IC は、 $I^2C$ /SMBus システム用の  $I^2C$  バス / SMBus リピーターです。混在モード アプリケーションで、低電圧 (最低 0.9V) と、より高い電圧 (2.7V~5.5V) との間の双方向電圧レベル変換 (昇圧変換 / 降圧変換) も行うことができます。このデバイスにより、 $I^2C$  および同様のバス システムを拡張でき、レベル シフト時にも性能劣化を防ぐことができます。

TCA9509 は、 $I^2C$  バス上のシリアル データ (SDA) 信号とシリアル クロック (SCL) 信号の両方をバッファリングすることで、400pF の B 側バス容量を可能にします。このデバイスを使ってバスを 2 つに分割し、電圧や容量を分離することもできます。

TCA9509 には、A 側ドライバと B 側ドライバの 2 種類のドライバがあります。すべての入力と B 側の I/O は、5.5V までの過電圧を許容します。A 側の I/O は、デバイスの電源がオフのとき ( $V_{CCB}$  と  $V_{CCA}$  の両方またはどちらかが 0V)、5.5V までの過電圧を許容します。

バス ポート B ドライバは SMBus I/O レベルに準拠しており、A 側は電流センシング機構を使用して入力または出力の Low 信号を検出し、バスのロックアップを防止します。A 側は、プルアップに 1mA 電流ソースと 200 $\Omega$  のプルダウンドライバを使用します。これにより、A 側の Low が、小さな電圧スイングに対応できるようになります。A 側の内部バッファ Low の出力プルダウンは約 0.2V に設定され、内部バッファの入力スレッショルドは出力電圧 Low の入力スレッショルドよりも約 50mV 低く設定されます。A 側の I/O が内部で Low に駆動されるとき、この Low は入力によって Low と認識されません。これにより、ロックアップ状態の発生が防止されます。B 側の出力プルダウンはハード Low を駆動し、入力レベルは SMBus または  $I^2C$  バス電圧レベルの 0.3 に設定されるため、B 側は他の  $I^2C$  バス デバイスまたはバッファに接続できます。

TCA9509 ドライバは、 $V_{CCA}$  が 0.8V を上回り、 $V_{CCB}$  が 2.5V を上回るまでイネーブルになりません。また、イネーブル (EN) ピンを使用して、システム制御によってドライバのオン / オフを切り替えることもできます。EN ピンの状態を変更するのは、バスがアイドル状態のときのみにするよう注意してください。

## Table of Contents

|   |          |  |           |
|---|----------|--|-----------|
| <b>1 特長</b> .....                                       | <b>1</b> | <b>8 Application and Implementation</b> .....                    | <b>11</b> |
| <b>2 アプリケーション</b> .....                                 | <b>1</b> | 8.1 Application Information.....                                 | 11        |
| <b>3 概要</b> .....                                       | <b>2</b> | 8.2 Typical Application.....                                     | 11        |
| <b>4 Pin Configuration and Functions</b> .....          | <b>4</b> | <b>9 Power Supply Recommendations</b> .....                      | <b>14</b> |
| <b>5 Specifications</b> .....                           | <b>5</b> | <b>10 Layout</b> .....   | <b>15</b> |
| 5.1 Absolute Maximum Ratings.....                       | 5        | 10.1 Layout Guidelines.....                                      | 15        |
| 5.2 ESD Ratings.....                                    | 5        | 10.2 Layout Example.....   | 15        |
| 5.3 Recommended Operating Conditions.....               | 5        | <b>11 Device and Documentation Support</b> .....                 | <b>16</b> |
| 5.4 Thermal Information.....                            | 6        | 11.1 ドキュメントの更新通知を受け取る方法.....                                     | 16        |
| 5.5 Electrical Characteristics.....                     | 6        | 11.2 サポート・リソース.....  | 16        |
| 5.6 Timing Requirements.....                            | 7        | 11.3 商標.....   | 16        |
| 5.7 I <sup>2</sup> C Interface Timing Requirements..... | 7        | 11.4 静電気放電に関する注意事項.....  | 16        |
| <b>6 Parameter Measurement Information</b> .....        | <b>8</b> | 11.5 用語集.....  | 16        |
| <b>7 Detailed Description</b> .....                     | <b>9</b> | <b>12 Revision History</b> .....                                 | <b>17</b> |
| 7.1 Overview.....                                       | 9        | <b>13 Mechanical, Packaging, and Orderable Information</b> ..... | <b>17</b> |
| 7.2 Functional Block Diagram.....                       | 9        | 13.1 Tape and Reel Information.....                              | 18        |
| 7.3 Feature Description.....                            | 10       |  |           |
| 7.4 Device Functional Modes.....                        | 10       |  |           |

## 4 Pin Configuration and Functions

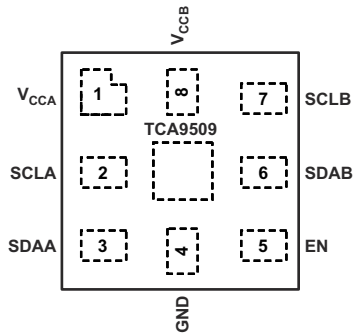


図 4-1. RVH Package, 8-Pin X2QFN, Top View

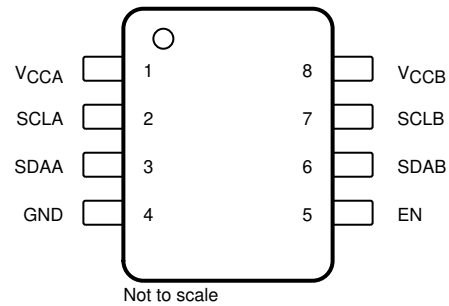


図 4-2. DGK Package, 8-Pin VSSOP, Top View

表 4-1. Pin Functions

| PIN                |     | I/O    | DESCRIPTION  |
|--------------------|-----|--------|--|
| NAME               | NO. |        |  |
| V <sub>CCA</sub>   | 1   | Supply | A-side supply voltage (0.9 V to 5.5 V)   |
| SCLA               | 2   | I/O    | Serial clock bus, A side.  |
| SDAA               | 3   | I/O    | Serial data bus, A side.   |
| GND                | 4   | Supply | Supply ground  |
| EN                 | 5   | Input  | Active-high repeater enable input  |
| SDAB               | 6   | I/O    | Serial data bus, B side. Connect to V <sub>CCB</sub> through a pull-up resistor.   |
| SCLB               | 7   | I/O    | Serial clock bus, B side. Connect to V <sub>CCB</sub> through a pull-up resistor.  |
| V <sub>CCB</sub>   | 8   | Supply | B-side and device supply voltage (2.7 V to 5.5 V)  |
| Thermal Attach Pad | -   | -      | Thermal Attach Pad is not electrically connected and it is recommended to be attached to GND for best thermal performance. This is for the RVH package only. |

## 5 Specifications

### 5.1 Absolute Maximum Ratings

over operating free-air temperature range (unless otherwise noted)<sup>(1)</sup>

|                  |   | MIN                                      | MAX | UNIT |
|------------------|---|--|-----|------|
| V <sub>CCB</sub> | Supply voltage                              | -0.5                                     | 6   | V    |
| V <sub>CCA</sub> | Supply voltage                              | -0.5                                     | 6   | V    |
| V <sub>I</sub>   | Enable input voltage <sup>(2)</sup>         | -0.5                                     | 6   | V    |
| V <sub>I/O</sub> | I <sup>2</sup> C bus voltage <sup>(2)</sup> | -0.5                                     | 6   | V    |
| I <sub>IK</sub>  | Input clamp current                         |  | -20 | mA   |
| I <sub>OK</sub>  | Output clamp current                        | V <sub>I</sub> < 0<br>V <sub>O</sub> < 0 | -20 |      |
| P <sub>d</sub>   | Max power dissipation                       |  | 100 | mW   |
| T <sub>J</sub>   | Junction temperature                        |  | 125 | °C   |
| T <sub>stg</sub> | Storage temperature                         | -65                                      | 150 | °C   |

- (1) Stresses beyond those listed under "absolute maximum ratings" may cause permanent damage to the device. These are stress ratings only, and functional operation of the device at these or any other conditions beyond those indicated under "recommended operating conditions" is not implied. Exposure to absolute-maximum-rated conditions for extended periods may affect device reliability.
- (2) The input negative-voltage and output voltage ratings may be exceeded if the input and output current ratings are observed.

### 5.2 ESD Ratings

|                    |                         | VALUE  | UNIT  |
|--------------------|-------------------------|--|-------|
| V <sub>(ESD)</sub> | Electrostatic discharge | Human-body model (HBM), per ANSI/ESDA/JEDEC JS-001 <sup>(1)</sup>              | ±2000 |
|                    |                         | Charged-device model (CDM), per JEDEC specification JESD22-C101 <sup>(2)</sup> | ±1000 |

- (1) JEDEC document JEP155 states that 500-V HBM allows safe manufacturing with a standard ESD control process.
- (2) JEDEC document JEP157 states that 250-V CDM allows safe manufacturing with a standard ESD control process.

### 5.3 Recommended Operating Conditions

|                  |                                | MIN                | MAX                    | UNIT                   |
|------------------|--------------------------------|--------------------|------------------------|------------------------|
| V <sub>CCA</sub> | Supply voltage, A-side bus     | 0.9 <sup>(1)</sup> | 5.5                    | V                      |
| V <sub>CCB</sub> | Supply voltage, B-side bus     | 2.7                | 5.5                    | V                      |
| V <sub>IH</sub>  | High-level input voltage       | SDAA, SCLA         | 0.7 × V <sub>CCA</sub> | V <sub>CCA</sub>       |
|                  |                                | SDAB, SCLB         | 0.7 × V <sub>CCB</sub> | 5.5                    |
|                  |                                | EN                 | 0.7 × V <sub>CCA</sub> | 5.5                    |
| V <sub>IL</sub>  | Low-level input voltage        | SDAA, SCLA         | -0.5                   | 0.3                    |
|                  |                                | SDAB, SCLB         | -0.5                   | 0.3 × V <sub>CCB</sub> |
|                  |                                | EN                 | -0.5                   | 0.3 × V <sub>CCA</sub> |
| I <sub>OL</sub>  | Low-level output current       | SDAA, SCLA         |                        | 10                     |
|                  |                                | SDAB, SCLB         |                        | 6                      |
| T <sub>A</sub>   | Operating free-air temperature | -40                | 85                     | °C                     |

- (1) Low-level supply voltage

## 5.4 Thermal Information

| THERMAL METRIC <sup>(1)</sup> |   | TCA9509     |             | UNIT |
|-------------------------------|---|-------------|-------------|------|
|                               |   | RVH (X2QFN) | DGK (VSSOP) |      |
|                               |   | 8 PINS      | 8 PINS      |      |
| $R_{\theta JA}$               | Junction-to-ambient thermal resistance <sup>(2)</sup> | 160.3       | 222.9       | °C/W |
| $R_{\theta JC(top)}$          | Junction-to-case (top) thermal resistance             | 66.4        | 109.5       | °C/W |
| $R_{\theta JB}$               | Junction-to-board thermal resistance                  | 115.9       | 144.5       | °C/W |
| $\psi_{JT}$                   | Junction-to-top characterization parameter            | 0.8         | 34.5        | °C/W |
| $\psi_{JB}$                   | Junction-to-board characterization parameter          | 116.2       | 142.7       | °C/W |
| $R_{\theta JC(bot)}$          | Junction-to-case (bottom) thermal resistance          | 80.5        | n/a         | °C/W |

- (1) For more information about traditional and new thermal metrics, see the [Semiconductor and IC Package Thermal Metrics](#) application report.
- (2) The package thermal impedance is calculated in accordance with JESD 51-7.

## 5.5 Electrical Characteristics

$V_{CCB} = 2.7\text{ V to }5.5\text{ V}$ ,  $V_{CCA} = 0.9\text{ V to } (V_{CCB}-1)$ ,  $T_A = -40^\circ\text{C to }85^\circ\text{C}$  (unless otherwise noted)

| PARAMETER          |  | TEST CONDITIONS  | MIN                  | TYP  | MAX     | UNIT          |
|--------------------|--|--|----------------------|------|---------|---------------|
| $V_{IK}$           | Input clamp voltage                                    | $I_I = -18\text{ mA}$  | -1.5                 |      | -0.5    | V             |
| $V_{OL}$           | Low-level output voltage                               | SDAA, SCLA<br>$I_{OL} = 10\ \mu\text{A}$ ,<br>$V_{ILA} = V_{ILB} = 0\text{ V}$ ,<br>$V_{CCA} = 0.9\text{ to }1.2\text{ V}$               |                      | 0.18 | 0.25    | V             |
|                    |  | SDAA, SCLA<br>$I_{OL} = 20\ \mu\text{A}$ ,<br>$V_{ILA} = V_{ILB} = 0\text{ V}$ ,<br>$1.2\text{ V} < V_{CCA} \leq (V_{CCB} - 1\text{ V})$ |                      | 0.2  | 0.3     |               |
| $V_{OL} - V_{ILc}$ | Low-level input voltage below low-level output voltage | SDAA, SCLA   |                      | 50   |         | mV            |
| $V_{ILc}$          | SDA and SCL low-level input voltage contention         | $V_{CCA} \geq 1.5\text{ V}$ and $V_{CCB} \geq 3.15\text{ V}$   | 110                  | 150  |         | mV            |
|                    |  | $V_{CCA} < 1.5\text{ V}$ or $V_{CCB} < 3.15\text{ V}$  | 50                   | 100  |         |               |
| $V_{OLB}$          | Low-level output voltage                               | SDAB, SCLB<br>$I_{OL} = 6\text{ mA}$   |                      | 0.1  | 0.2     | V             |
| $I_{CC}$           | Quiescent supply current for $V_{CCA}$                 | All port A Static high   | 0.25                 | 0.45 | 0.9     | mA            |
|                    |  | All port A Static low  | 1.25                 |      |         |               |
| $I_{CC}$           | Quiescent supply current for $V_{CCB}$                 | All port B Static high   | 0.2                  | 0.5  | 1.1     | mA            |
| $I_I$              | Input leakage current                                  | SDAB, SCLB   | $V_I = V_{CCB}$      |      | $\pm 1$ | $\mu\text{A}$ |
|                    |  |  | $V_I = 0.2\text{ V}$ |      | 10      |               |
|                    |  | SDAA, SCLA   | $V_I = V_{CCA}$      |      | $\pm 1$ |               |
|                    |  |  | $V_I = 0.2\text{ V}$ |      | 10      |               |
|                    |  | EN   | $V_I = V_{CCB}$      |      | $\pm 1$ |               |
|                    |  |  | $V_I = 0.2\text{ V}$ |      | -10     |               |
| $I_{OH}$           | High-level output leakage current                      | SDAB, SCLB   | $V_O = 3.6\text{ V}$ |      | 10      | $\mu\text{A}$ |
|                    |  | SDAA, SCLA   |                      |      | 10      |               |
| $C_{IOA}$          | I/O capacitance of A-side                              | SCLA, SDAA<br>$V_I = 0\text{ V}$   |                      | 6.5  | 7       | pF            |
| $C_{IOB}$          | I/O capacitance of B-side                              | SCLB, SDAB<br>$V_I = 0\text{ V}$   | 5.5                  |      | 6.2     | pF            |

## 5.6 Timing Requirements

over recommended operating free-air temperature range (unless otherwise noted)

|          |   | MIN | MAX | UNIT |
|----------|---|-----|-----|------|
| $t_{su}$ | Setup time, EN high before Start condition <sup>(1)</sup> | 100 |     | ns   |
| $t_h$    | Hold time, EN high after Stop condition <sup>(1)</sup>    | 100 |     | ns   |

(1) EN should change state only when the global bus and the repeater port are in an idle state.

## 5.7 I<sup>2</sup>C Interface Timing Requirements

$T_A = -40^\circ\text{C}$  to  $85^\circ\text{C}$  (unless otherwise noted)

| PARAMETER  |  | $V_{CCA}$<br>(INPUT) | $V_{CCB}$<br>(OUTPUT) | TEST CONDITIONS | MIN   | TYP <sup>(1)</sup> | MAX   | UNIT |
|------------|--|----------------------|-----------------------|-----------------|-------|--------------------|-------|------|
| $t_{PHL}$  | Propagation delay  | 1.9 V                | 5 V                   | EN High         | 123.1 | 127.2              | 132.8 | ns   |
|            |  |                      |                       |                 |       |                    |       |      |
| $t_{PLH}$  | Propagation delay  | 1.9 V                | 5 V                   | EN High         | 122.6 | 125.7              | 131.7 | ns   |
|            |  |                      |                       |                 |       |                    |       |      |
| $t_{rise}$ | Transition time  | 1.9 V                | 5 V                   | EN High         | 40.1  | 40.9               | 41.9  | ns   |
|            |  |                      |                       |                 |       |                    |       |      |
| $t_{fall}$ | Transition time  | 1.9 V                | 5 V                   | EN High         | 14.5  | 16.4               | 17.9  | ns   |
|            |  |                      |                       |                 |       |                    |       |      |
| $t_{PLH2}$ | Propagation delay<br>50% of initial low on<br>Port A to 1.5 V on<br>Port B | 1.9 V                | 5 V                   |                 | 176   | 177.3              | 178   | ns   |
| $f_{MAX}$  | Maximum switching<br>frequency   |                      |                       |                 | 400   |                    |       | KHz  |

(1) Typical values were measured with  $V_{CCA} = V_{CCB} = 2.7\text{ V}$  at  $T_A = 25^\circ\text{C}$ , unless otherwise noted.

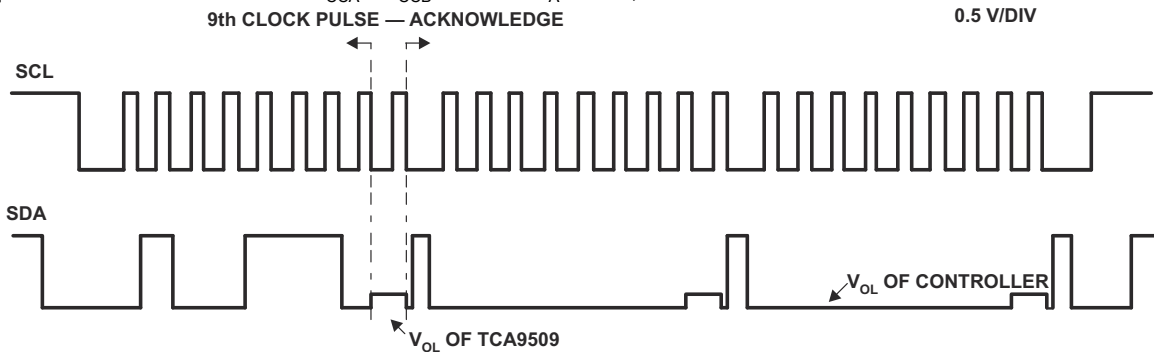


図 5-1. Bus A (0.9-V to 5.5-V Bus) Waveform

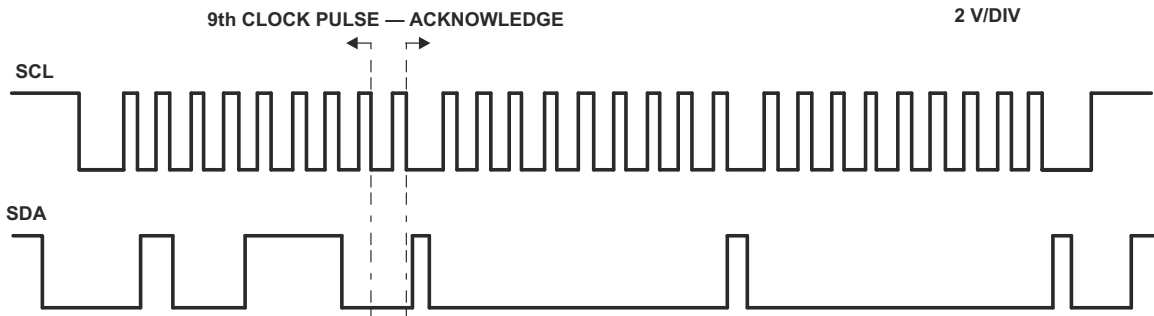
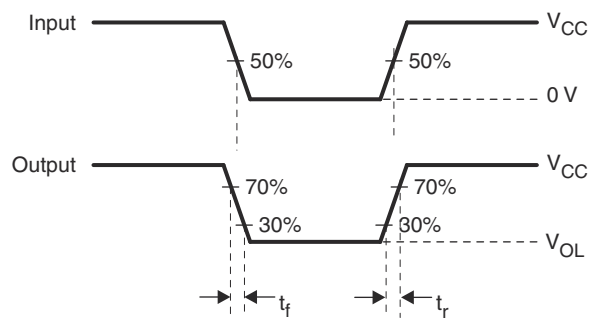
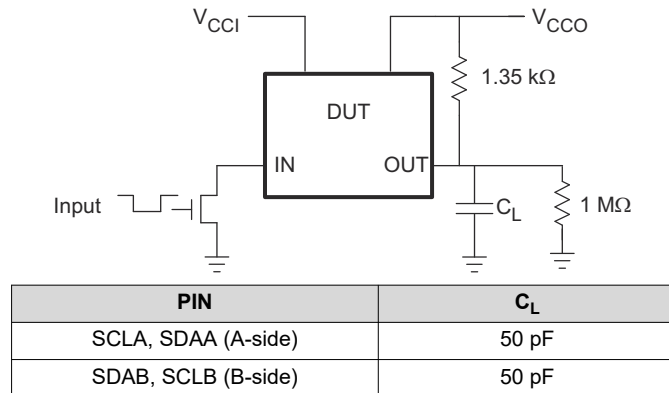


図 5-2. Bus B (2.7-V to 5.5-V Bus) Waveform

## 6 Parameter Measurement Information



- $R_T$  termination resistance should be equal to  $Z_{OUT}$  of pulse generators.
- $C_L$  includes probe and jig capacitance.
- All input pulses are supplied by generators having the following characteristics:  $PRR \leq 10$  MHz,  $Z_O = 50 \Omega$ , slew rate  $\geq 1$  V/ns.
- The outputs are measured one at a time, with one transition per measurement.
- $t_{PLH}$  and  $t_{PHL}$  are the same as  $t_{pd}$ .

**6-1. Test Circuit and Voltage Waveforms**



## 7 Detailed Description

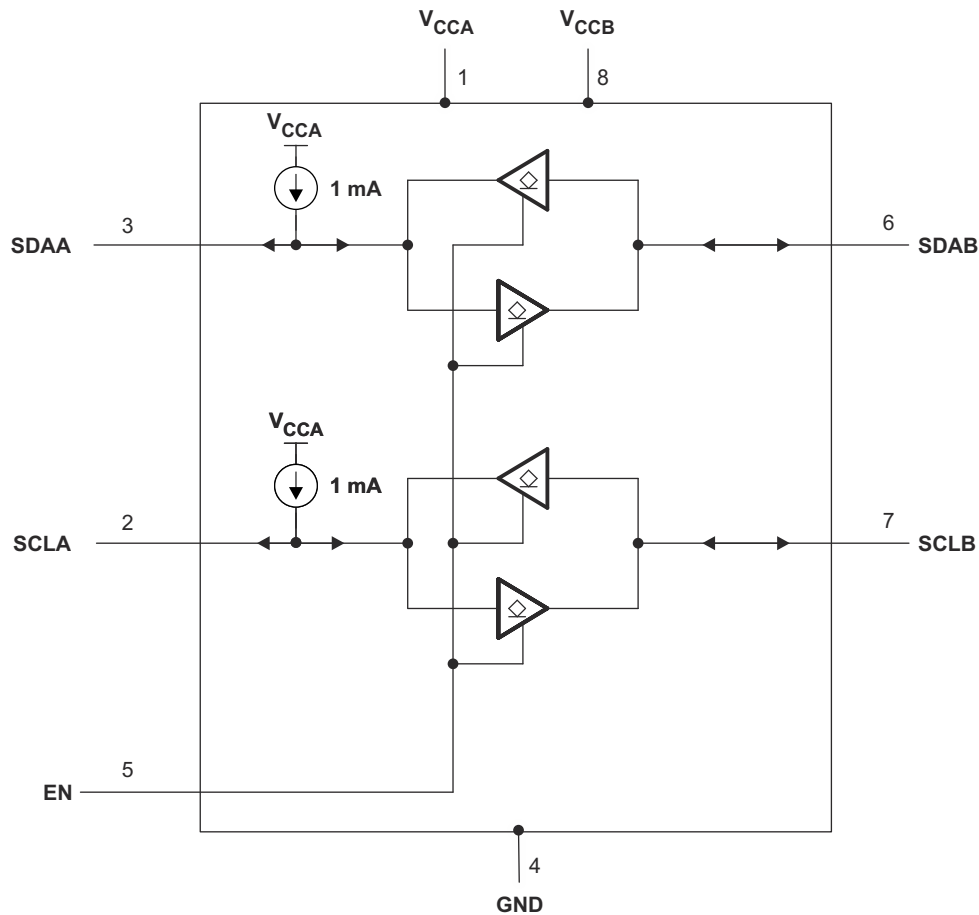
### 7.1 Overview

This TCA9509 integrated circuit is an I<sup>2</sup>C bus/SMBus Repeater for use in I<sup>2</sup>C/SMBus systems. It can also provide bidirectional voltage-level translation (up-translation/down-translation) between low voltages (down to 0.9 V) and higher voltages (2.7 V to 5.5 V) in mixed-mode applications. This device enables I<sup>2</sup>C and similar bus systems to be extended, without degradation of performance even during level shifting.

The TCA9509 buffers both the serial data (SDA) and the serial clock (SCL) signals on the I<sup>2</sup>C bus, thus allowing 400-pF bus capacitance on the B-side. This device can also be used to isolate two halves of a bus for voltage and capacitance.

The TCA9509 has two types of drivers – A-side drivers and B-side drivers. All inputs and B-side I/O's are overvoltage tolerant to 5.5V. The A-side I/O's are overvoltage tolerant to 5.5 V when the device is unpowered ( $V_{CCB}$  and/or  $V_{CCA} = 0V$ ).

### 7.2 Functional Block Diagram



Copyright © 2017, Texas Instruments Incorporated

## 7.3 Feature Description

### 7.3.1 Two-Channel Bidirectional Buffer

The TCA9509 is a two-channel bidirectional buffer with level-shifting capabilities, featuring an integrated current source on the A-side.

### 7.3.2 Integrated A-Side Current Source

The A-side ports of the TCA9509 feature an integrated 1 mA current source, eliminating the need for external pull-up resistors on SDAA and SCLA.

### 7.3.3 Standard Mode and Fast Mode Support

The TCA9509 supports standard mode as well as fast mode I<sup>2</sup>C. The maximum system operating frequency will depend on system design and delays added by the repeater.

## 7.4 Device Functional Modes

表 7-1 lists the functional modes for the TCA9509.

表 7-1. Function Table

| INPUT EN | FUNCTION                   |
|----------|----------------------------|
| L        | Outputs disabled           |
| H        | SDAA = SDAB<br>SCLA = SCLB |

## 8 Application and Implementation

### 注

以下のアプリケーション情報は、TI の製品仕様に含まれるものではなく、TI ではその正確性または完全性を保証いたしません。個々の目的に対する製品の適合性については、お客様の責任で判断していただくこととなります。お客様は自身の設計実装を検証しテストすることで、システムの機能を確認する必要があります。

### 8.1 Application Information

The TCA9509 is 5-V tolerant, so it does not require any additional circuitry to translate between 0.9-V to 5.5-V bus voltages and 2.7-V to 5.5-V bus voltages.

When the B-side of the TCA9509 is pulled low by a driver on the I<sup>2</sup>C bus and the falling edge goes below 0.3 V<sub>CCB</sub>, it causes the internal driver on the A-side to turn on, causing the A-side to pull down to about 0.2 V (V<sub>OL</sub>). When the A-side of the TCA9509 falls, a comparator detects the falling edge and causes the internal driver on the B-side to turn on and pull the B-side pin down to ground. In order to illustrate what would be seen in a typical application, refer to 図 5-1. If the bus controller in 図 8-1 were to write to the target through the TCA9509, waveforms shown in 図 5-2 would be observed on the B bus. This looks like a normal I<sup>2</sup>C bus transmission, except that the high level may be as low as 0.9 V, and the turn on and turn off of the acknowledge signals are slightly delayed.

On the A-side bus of the TCA9509, the clock and data lines would have a positive offset from ground equal to the V<sub>OL</sub> of the TCA9509. After the eighth clock pulse, the data line is pulled to the V<sub>OL</sub> of the controller device, which is close to ground in this example. At the end of the acknowledge, the level rises only to the low level set by the driver in the TCA9509 for a short delay, while the B-bus side rises above 0.3 V<sub>CCB</sub> and then continues high. It is important to note that any arbitration or clock stretching events require that the low level on the A-bus side at the input of the TCA9509 (V<sub>IL</sub>) be at or below V<sub>ILC</sub> to be recognized by the TCA9509 and then transmitted to the B-bus side.

### 8.2 Typical Application

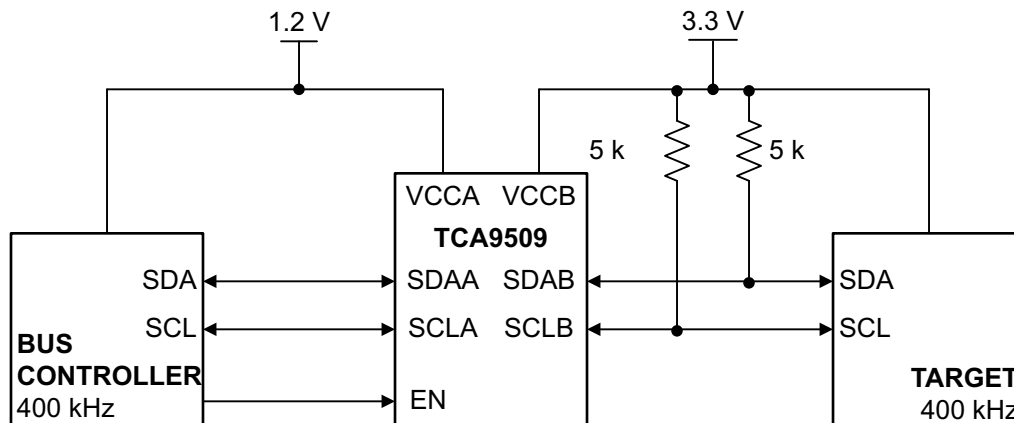


図 8-1. Typical Application, A-side Connected to controller

#### 8.2.1 Design Requirements

A typical application is shown in 図 8-1. In this example, the system controller is running on a 1.2-V I<sup>2</sup>C bus, and the target is connected to a 3.3-V bus. Both buses run at 400 kHz. Controller devices can be placed on either bus. For the level translating application, the following should be true: V<sub>CCA</sub> ≤ (V<sub>CCB</sub> – 1 V)

- V<sub>CCA</sub> = 0.9 V to 5.5 V
- V<sub>CCB</sub> = 2.7 to 5.5 V
- A-side ports must not be connected together

- Pullup resistors should not be placed on the A-side ports

## 8.2.2 Detailed Design Procedure

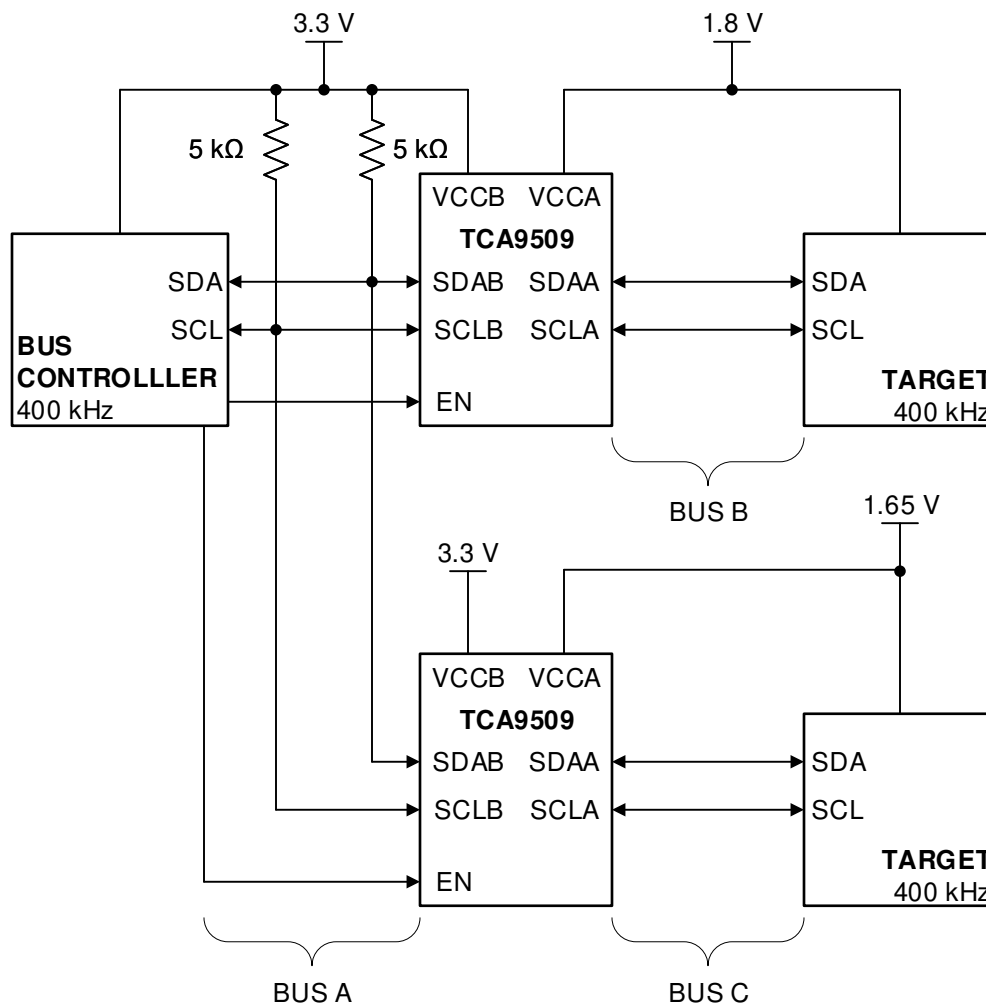
### 8.2.2.1 Clock Stretching Support

The TCA9509 can support clock stretching, but care needs to be taken to minimize the overshoot voltage presented during the hand-off between the target and controller. This is best done by increasing the pull-up resistor value on B-side ports.

### 8.2.2.2 $V_{ILC}$ and Pulldown Strength Requirements

For the TCA9509 to function correctly, all devices on the A-side must be able to pull the A-side below the voltage input low contention level ( $V_{ILC}$ ). This means that the  $V_{OL}$  of any device on the A-side must be below  $V_{ILC}$  min.

The  $V_{OL}$  can be adjusted by changing the  $I_{OL}$  through the device which is set by the pull-up resistance value. The pull-up resistance on the A-side must be carefully selected to ensure that the logic levels will be transferred correctly to the B-side.



☒ 8-2. Typical Star Application

Multiple B-sides of TCA9509 can be connected in a star configuration, allowing all nodes to communicate with each other. The A-sides should not be connected together when used in a star/parallel configuration.

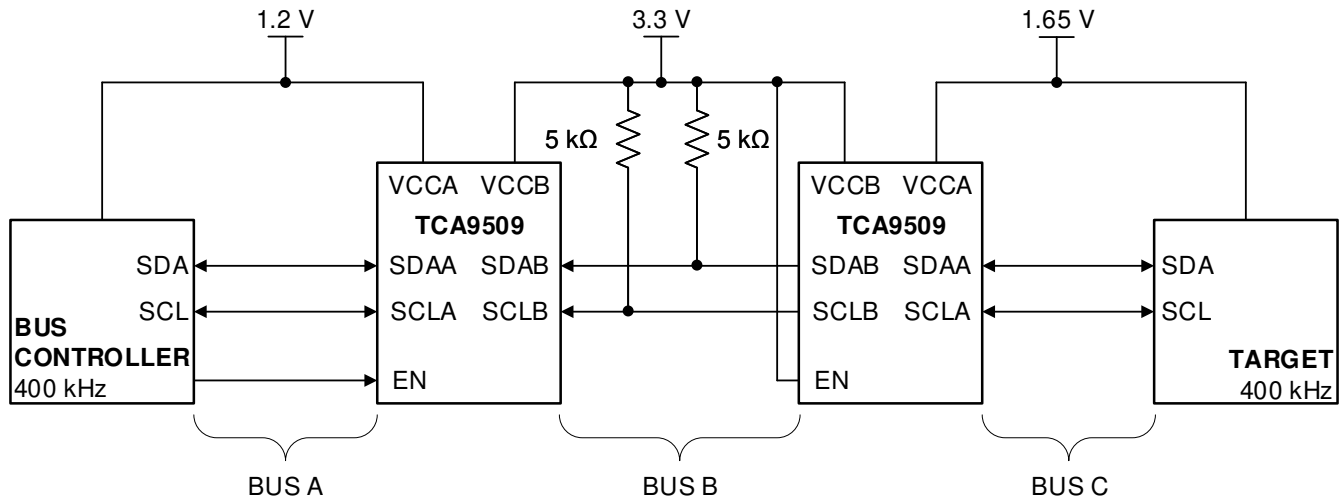


Figure 8-3. Typical Series Application, Two B-Sides Connected Together

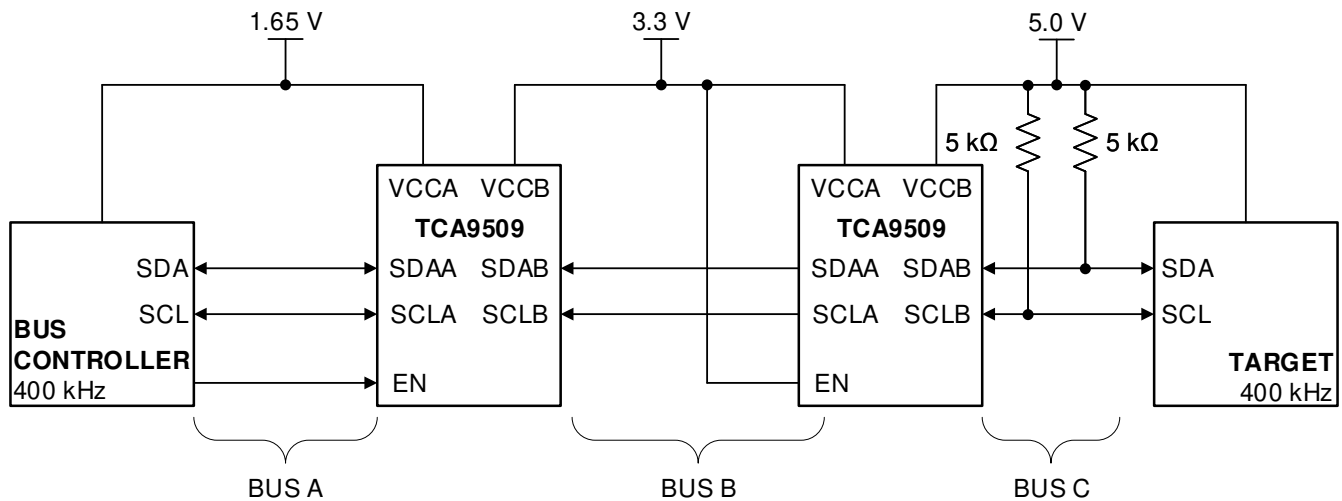


Figure 8-4. Typical Series Application, A-side Connected to B-Side

To further extend the I<sup>2</sup>C bus for long traces/cables, multiple TCA9509 devices can be connected in series as long as the A-side is connected to the B-side and  $V_{CCA} \leq (V_{CCB} - 1\text{ V})$  must also be met. Series connections can also be made by connecting both B-sides together while following power supply rule  $V_{CCA} \leq (V_{CCB} - 1\text{ V})$ . I<sup>2</sup>C bus target devices can be connected to any of the bus segments. The number of devices that can be connected in series is limited by repeater delay/time-of-flight considerations on the maximum bus speed requirements.

## 9 Power Supply Recommendations

$V_{CCB}$  and  $V_{CCA}$  can be applied in any sequence at power up. The TCA9509 includes a power-up circuit that keeps the output drivers turned off until  $V_{CCB}$  is above 2.5 V and the  $V_{CCA}$  is above 0.8 V. After power up and with the EN high, a low level on the B-side (below  $0.3 \times V_{CCB}$ ) turns the corresponding A-side driver (either SDA or SCL) on and drives the A-side down to approximately 0.2 V. When the B-side rises above  $0.3 \times V_{CCB}$ , the A-side pull-down driver is turned off and the external pull-up resistor pulls the pin high. When the A-side falls first and goes below  $0.3 \times V_{CCA}$ , the B-side driver is turned on and the B-side pulls down to 0 V. The A-side pull-down is not enabled unless the A-side voltage goes below 0.4 V. If the A-side low voltage does not go below 0.5 V, the B-side driver turns off when the A-side voltage is above  $0.7 \times V_{CCA}$ . If the A-side low voltage goes below 0.4 V, the A-side pull-down driver is enabled, and the A-side is able to rise to only 0.5 V until the B-side rises above  $0.3 \times V_{CCB}$ .

A 100 nF a decoupling capacitor should be placed as close to the  $V_{CCA}$  and  $V_{CCB}$  pins in order to provide proper filtering of supply noise.

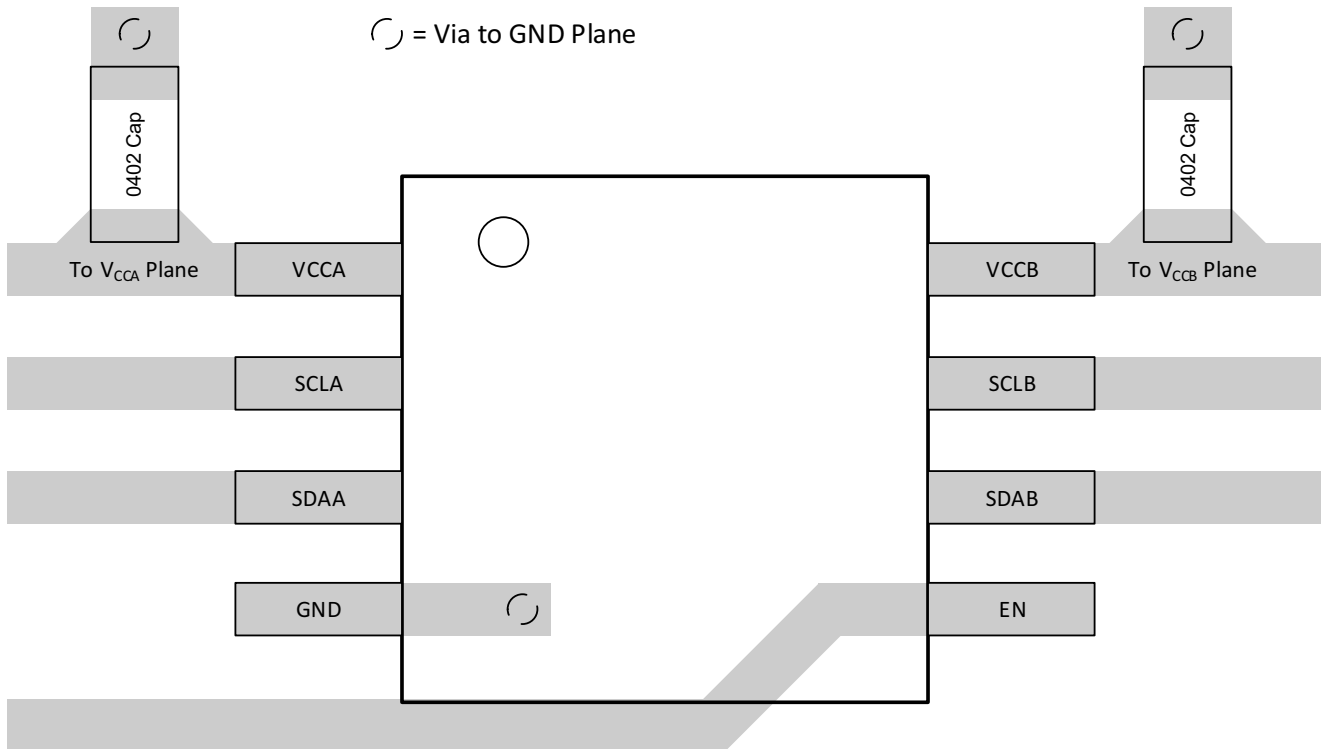
## 10 Layout

### 10.1 Layout Guidelines

There are no special layout procedures required for the TCA9509.

It is recommended that the decoupling capacitors be placed as close to the VCC pins as possible.

### 10.2 Layout Example



☒ 10-1. Example Layout

## 11 Device and Documentation Support

### 11.1 ドキュメントの更新通知を受け取る方法

ドキュメントの更新についての通知を受け取るには、[www.tij.co.jp](http://www.tij.co.jp) のデバイス製品フォルダを開いてください。[通知] をクリックして登録すると、変更されたすべての製品情報に関するダイジェストを毎週受け取ることができます。変更の詳細については、改訂されたドキュメントに含まれている改訂履歴をご覧ください。

### 11.2 サポート・リソース

テキサス・インスツルメンツ E2E™ サポート・フォーラムは、エンジニアが検証済みの回答と設計に関するヒントをエキスパートから迅速かつ直接得ることができる場所です。既存の回答を検索したり、独自の質問をしたりすることで、設計に必要な支援を迅速に得ることができます。

リンクされているコンテンツは、各寄稿者により「現状のまま」提供されるものです。これらはテキサス・インスツルメンツの仕様を構成するものではなく、必ずしもテキサス・インスツルメンツの見解を反映したものではありません。テキサス・インスツルメンツの[使用条件](#)を参照してください。

### 11.3 商標

テキサス・インスツルメンツ E2E™ is a trademark of Texas Instruments.

すべての商標は、それぞれの所有者に帰属します。

### 11.4 静電気放電に関する注意事項



この IC は、ESD によって破損する可能性があります。テキサス・インスツルメンツは、IC を取り扱う際には常に適切な注意を払うことを推奨します。正しい取り扱いおよび設置手順に従わない場合、デバイスを破損するおそれがあります。

ESD による破損は、わずかな性能低下からデバイスの完全な故障まで多岐にわたります。精密な IC の場合、パラメータがわずかに変化するだけで公表されている仕様から外れる可能性があるため、破損が発生しやすくなっています。

### 11.5 用語集

[テキサス・インスツルメンツ用語集](#) この用語集には、用語や略語の一覧および定義が記載されています。



## 12 Revision History

資料番号末尾の英字は改訂を表しています。その改訂履歴は英語版に準じています。

| <b>Changes from Revision D (April 2021) to Revision E (October 2024)</b> | <b>Page</b> |
|--|-------------|
| • Updated Tape and Reel Information.....                                 | 18          |

| <b>Changes from Revision C (December 2017) to Revision D (April 2021)</b>  | <b>Page</b> |
|--|-------------|
| • データシート全体で用語「マスタ、スレーブ」を「コントローラ、ターゲット」に変更 .....  | 1           |
| • Changed I <sub>CC</sub> Quiescent supply current for V <sub>CCB</sub> MIN value from 0.5 mA to 0.20 mA and the TYP value from 0.9 mA to 0.5 mA in the <i>Electrical Characteristics</i> table..... | 6           |
| • Changed text From: "Multiple B-sides of TCA9509 s..." To: "Multiple B-sides of TCA9509...".....  | 12          |
| • Updated Tape and Reel Information.....   | 18          |

| <b>Changes from Revision B (January 2012) to Revision C (December 2017)</b>   | <b>Page</b> |
|---|-------------|
| • ESD 定格の表、「機能説明」セクション、「デバイスの機能モード」セクション、「アプリケーションと実装」セクション、「電源に関する推奨事項」セクション、「レイアウト」セクション、「デバイスおよびドキュメントのサポート」セクション、「メカニカル、パッケージ、および注文情報」セクションを追加。 ..... | 1           |
| • Added junction temperature to the <i>Absolute Maximum Ratings</i> .....   | 5           |
| • Changed thermal information for RVH and DGK packages .....  | 6           |
| • Changed V <sub>ILC</sub> , added Test Conditions with new MIN and TYP values in the <i>Electrical Characteristics</i> table....                         | 6           |
| • Updated Bus A (0.9-V to 5.5-V Bus) Waveform.....  | 7           |
| • Updated Bus B (2.7-V to 5.5-V Bus) Waveform.....  | 7           |

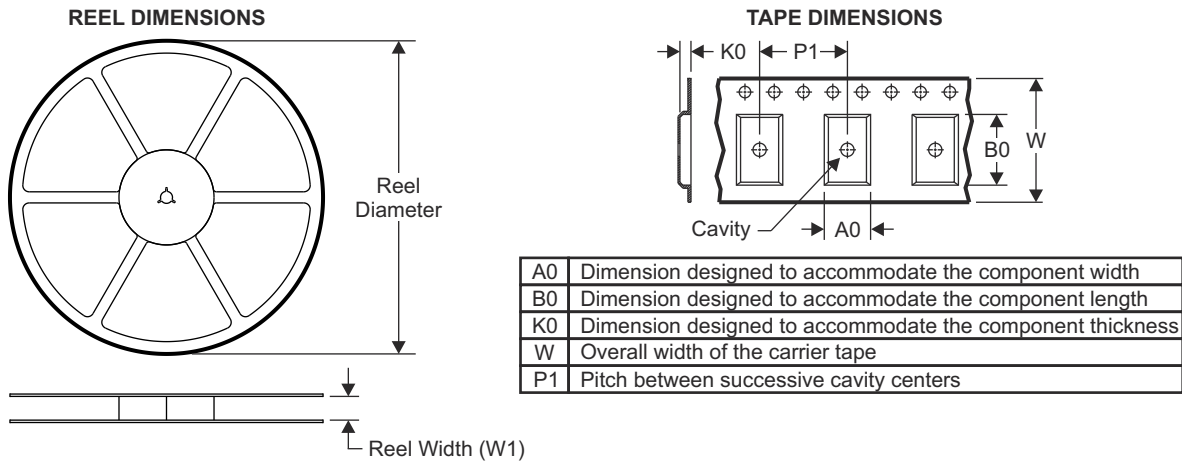
| <b>Changes from Revision A (October 2011) to Revision B (January 2012)</b> | <b>Page</b> |
|--|-------------|
| • DGK パッケージとパッケージ情報をデータシートに追加.....   | 1           |

| <b>Changes from Revision * (August 2011) to Revision A (October 2011)</b>                                    | <b>Page</b> |
|--|-------------|
| • ドキュメント内の複数の事例で、V <sub>CCA</sub> の動作電圧の下限を 0.9V に訂正.....  | 1           |
| • 「特長」の B 側の動作電源電圧範囲の値の誤記を変更。「B 側:0.9V~5.5V」を「B 側:2.7V~5.5V」に変更。 .....                                       | 1           |
| • 「特長」の A 側の動作電源電圧範囲の値の誤記を変更。「A 側:2.7V~(V <sub>CCB</sub> - 1V)」を「A 側:0.9V~(V <sub>CCB</sub> - 1V)」に変更。 ..... | 1           |

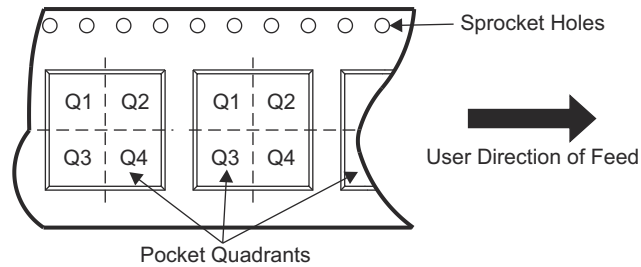
## 13 Mechanical, Packaging, and Orderable Information

The following pages include mechanical, packaging, and orderable information. This information is the most current data available for the designated devices. This data is subject to change without notice and revision of this document. For browser-based versions of this data sheet, refer to the left-hand navigation.

### 13.1 Tape and Reel Information

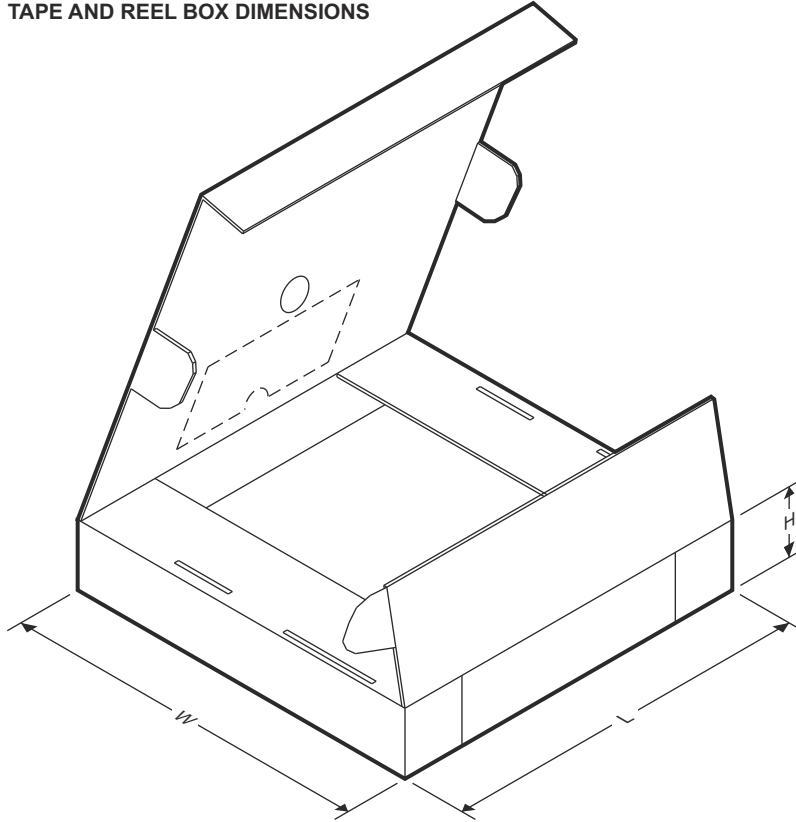


#### QUADRANT ASSIGNMENTS FOR PIN 1 ORIENTATION IN TAPE



| Device       | Package Type | Package Drawing | Pins | SPQ  | Reel Diameter (mm) | Reel Width W1 (mm) | A0 (mm) | B0 (mm) | K0 (mm) | P1 (mm) | W (mm) | Pin1 Quadrant |
|--------------|--------------|-----------------|------|------|--------------------|--------------------|---------|---------|---------|---------|--------|---------------|
| TCA9509MRVHR | X2QFN        | RVH             | 8    | 5000 | 180.0              | 8.4                | 1.8     | 1.8     | 0.5     | 4.0     | 8.0    | Q1            |
| TCA9509RVHR  | X2QFN        | RVH             | 8    | 5000 | 180.0              | 8.4                | 1.8     | 1.8     | 0.5     | 4.0     | 8.0    | Q3            |
| TCA9509DGKR  | VSSOP        | DGK             | 8    | 2500 | 330.0              | 12.4               | 5.3     | 3.4     | 1.4     | 8.0     | 12.0   | Q1            |

TAPE AND REEL BOX DIMENSIONS



| Device       | Package Type | Package Drawing | Pins | SPQ  | Length (mm) | Width (mm) | Height (mm) |
|--------------|--------------|-----------------|------|------|-------------|------------|-------------|
| TCA9509MRVHR | X2QFN        | RVH             | 8    | 5000 | 183.0       | 183.0      | 20.0        |
| TCA9509RVHR  | X2QFN        | RVH             | 8    | 5000 | 202.0       | 201.0      | 28.0        |
| TCA9509DGKR  | VSSOP        | DGK             | 8    | 2500 | 364.0       | 364.0      | 27.0        |

## 重要なお知らせと免責事項

テキサス・インスツルメンツは、技術データと信頼性データ (データシートを含みます)、設計リソース (リファレンス デザインを含みます)、アプリケーションや設計に関する各種アドバイス、Web ツール、安全性情報、その他のリソースを、欠陥が存在する可能性のある「現状のまま」提供しており、商品性および特定目的に対する適合性の黙示保証、第三者の知的財産権の非侵害保証を含むいかなる保証も、明示的または黙示的にかかわらず拒否します。

これらのリソースは、テキサス・インスツルメンツ製品を使用する設計の経験を積んだ開発者への提供を意図したものです。(1) お客様のアプリケーションに適した テキサス・インスツルメンツ製品の選定、(2) お客様のアプリケーションの設計、検証、試験、(3) お客様のアプリケーションに該当する各種規格や、その他のあらゆる安全性、セキュリティ、規制、または他の要件への確実な適合に関する責任を、お客様のみが単独で負うものとします。

上記の各種リソースは、予告なく変更される可能性があります。これらのリソースは、リソースで説明されている テキサス・インスツルメンツ製品を使用するアプリケーションの開発の目的でのみ、テキサス・インスツルメンツはその使用をお客様に許諾します。これらのリソースに関して、他の目的で複製することや掲載することは禁止されています。テキサス・インスツルメンツや第三者の知的財産権のライセンスが付与されている訳ではありません。お客様は、これらのリソースを自身で使用した結果発生するあらゆる申し立て、損害、費用、損失、責任について、テキサス・インスツルメンツおよびその代理人を完全に補償するものとし、テキサス・インスツルメンツは一切の責任を拒否します。

テキサス・インスツルメンツの製品は、[テキサス・インスツルメンツの販売条件](#)、または [ti.com](https://www.ti.com) やかかる テキサス・インスツルメンツ製品の関連資料などのいずれかを通じて提供する適用可能な条項の下で提供されています。テキサス・インスツルメンツがこれらのリソースを提供することは、適用されるテキサス・インスツルメンツの保証または他の保証の放棄の拡大や変更を意味するものではありません。

お客様がいかなる追加条項または代替条項を提案した場合でも、テキサス・インスツルメンツはそれらに異議を唱え、拒否します。

郵送先住所: Texas Instruments, Post Office Box 655303, Dallas, Texas 75265

Copyright © 2024, Texas Instruments Incorporated

**PACKAGING INFORMATION**

| Orderable Device | Status<br>(1) | Package Type | Package Drawing | Pins | Package Qty | Eco Plan<br>(2) | Lead finish/<br>Ball material<br>(6) | MSL Peak Temp<br>(3) | Op Temp (°C) | Device Marking<br>(4/5) | Samples                 |
|------------------|---------------|--------------|-----------------|------|-------------|-----------------|--------------------------------------|----------------------|--------------|-------------------------|-------------------------|
| TCA9509DGKR      | ACTIVE        | VSSOP        | DGK             | 8    | 2500        | RoHS & Green    | NIPDAU   SN<br>  NIPDAUAG            | Level-1-260C-UNLIM   | -40 to 85    | (7KO, 7KQ)              | <a href="#">Samples</a> |
| TCA9509MRVHR     | ACTIVE        | X2QFN        | RVH             | 8    | 5000        | RoHS & Green    | NIPDAUAG                             | Level-1-260C-UNLIM   | -40 to 85    | 7K                      | <a href="#">Samples</a> |
| TCA9509RVHR      | ACTIVE        | X2QFN        | RVH             | 8    | 5000        | RoHS & Green    | NIPDAU   NIPDAUAG                    | Level-1-260C-UNLIM   | -40 to 85    | 7K                      | <a href="#">Samples</a> |

(1) The marketing status values are defined as follows:

**ACTIVE:** Product device recommended for new designs.

**LIFEBUY:** TI has announced that the device will be discontinued, and a lifetime-buy period is in effect.

**NRND:** Not recommended for new designs. Device is in production to support existing customers, but TI does not recommend using this part in a new design.

**PREVIEW:** Device has been announced but is not in production. Samples may or may not be available.

**OBSOLETE:** TI has discontinued the production of the device.

(2) **RoHS:** TI defines "RoHS" to mean semiconductor products that are compliant with the current EU RoHS requirements for all 10 RoHS substances, including the requirement that RoHS substance do not exceed 0.1% by weight in homogeneous materials. Where designed to be soldered at high temperatures, "RoHS" products are suitable for use in specified lead-free processes. TI may reference these types of products as "Pb-Free".

**RoHS Exempt:** TI defines "RoHS Exempt" to mean products that contain lead but are compliant with EU RoHS pursuant to a specific EU RoHS exemption.

**Green:** TI defines "Green" to mean the content of Chlorine (Cl) and Bromine (Br) based flame retardants meet JS709B low halogen requirements of <=1000ppm threshold. Antimony trioxide based flame retardants must also meet the <=1000ppm threshold requirement.

(3) MSL, Peak Temp. - The Moisture Sensitivity Level rating according to the JEDEC industry standard classifications, and peak solder temperature.

(4) There may be additional marking, which relates to the logo, the lot trace code information, or the environmental category on the device.

(5) Multiple Device Markings will be inside parentheses. Only one Device Marking contained in parentheses and separated by a "~" will appear on a device. If a line is indented then it is a continuation of the previous line and the two combined represent the entire Device Marking for that device.

(6) Lead finish/Ball material - Orderable Devices may have multiple material finish options. Finish options are separated by a vertical ruled line. Lead finish/Ball material values may wrap to two lines if the finish value exceeds the maximum column width.

**Important Information and Disclaimer:**The information provided on this page represents TI's knowledge and belief as of the date that it is provided. TI bases its knowledge and belief on information provided by third parties, and makes no representation or warranty as to the accuracy of such information. Efforts are underway to better integrate information from third parties. TI has taken and continues to take reasonable steps to provide representative and accurate information but may not have conducted destructive testing or chemical analysis on incoming materials and chemicals. TI and TI suppliers consider certain information to be proprietary, and thus CAS numbers and other limited information may not be available for release.

In no event shall TI's liability arising out of such information exceed the total purchase price of the TI part(s) at issue in this document sold by TI to Customer on an annual basis.

**TAPE AND REEL INFORMATION**

**QUADRANT ASSIGNMENTS FOR PIN 1 ORIENTATION IN TAPE**


\*All dimensions are nominal

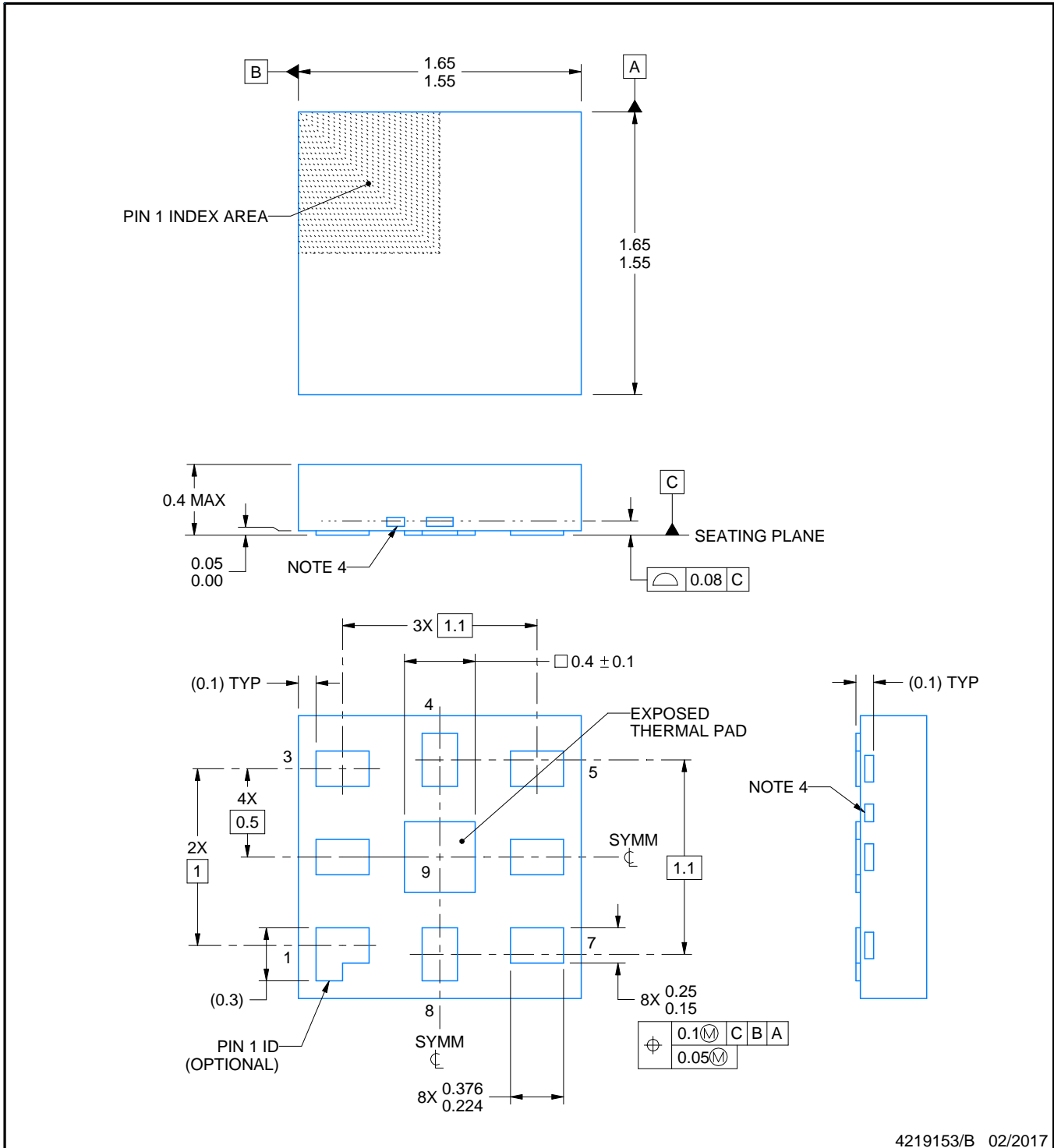
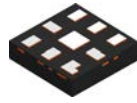
| Device       | Package Type | Package Drawing | Pins | SPQ  | Reel Diameter (mm) | Reel Width W1 (mm) | A0 (mm) | B0 (mm) | K0 (mm) | P1 (mm) | W (mm) | Pin1 Quadrant |
|--------------|--------------|-----------------|------|------|--------------------|--------------------|---------|---------|---------|---------|--------|---------------|
| TCA9509DGKR  | VSSOP        | DGK             | 8    | 2500 | 330.0              | 12.4               | 5.3     | 3.4     | 1.4     | 8.0     | 12.0   | Q1            |
| TCA9509MRVHR | X2QFN        | RVH             | 8    | 5000 | 180.0              | 8.4                | 1.8     | 1.8     | 0.5     | 4.0     | 8.0    | Q1            |
| TCA9509RVHR  | X2QFN        | RVH             | 8    | 5000 | 180.0              | 8.4                | 1.8     | 1.8     | 0.5     | 4.0     | 8.0    | Q3            |

**TAPE AND REEL BOX DIMENSIONS**


\*All dimensions are nominal

| Device       | Package Type | Package Drawing | Pins | SPQ  | Length (mm) | Width (mm) | Height (mm) |
|--------------|--------------|-----------------|------|------|-------------|------------|-------------|
| TCA9509DGKR  | VSSOP        | DGK             | 8    | 2500 | 353.0       | 353.0      | 32.0        |
| TCA9509MRVHR | X2QFN        | RVH             | 8    | 5000 | 183.0       | 183.0      | 20.0        |
| TCA9509RVHR  | X2QFN        | RVH             | 8    | 5000 | 202.0       | 201.0      | 28.0        |





4219153/B 02/2017

NOTES:

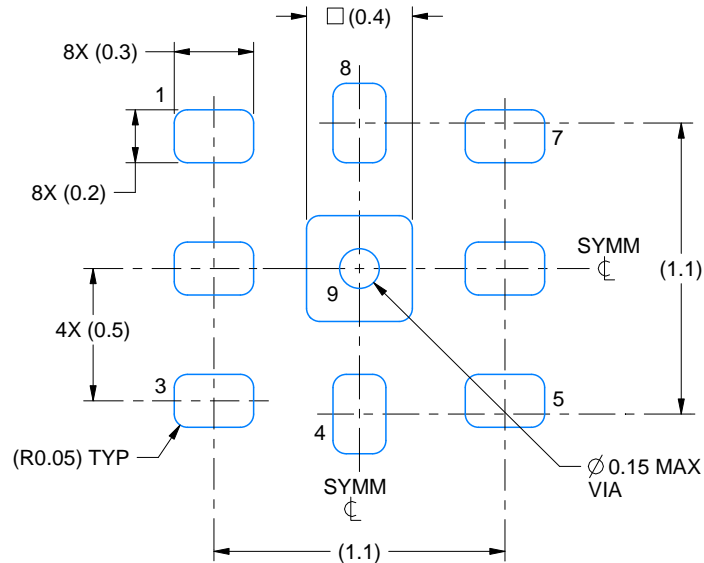
1. All linear dimensions are in millimeters. Any dimensions in parenthesis are for reference only. Dimensioning and tolerancing per ASME Y14.5M.
2. This drawing is subject to change without notice.
3. The package thermal pad must be soldered to the printed circuit board for thermal and mechanical performance.
4. Exposed tie bars may vary in size and location.

# EXAMPLE BOARD LAYOUT

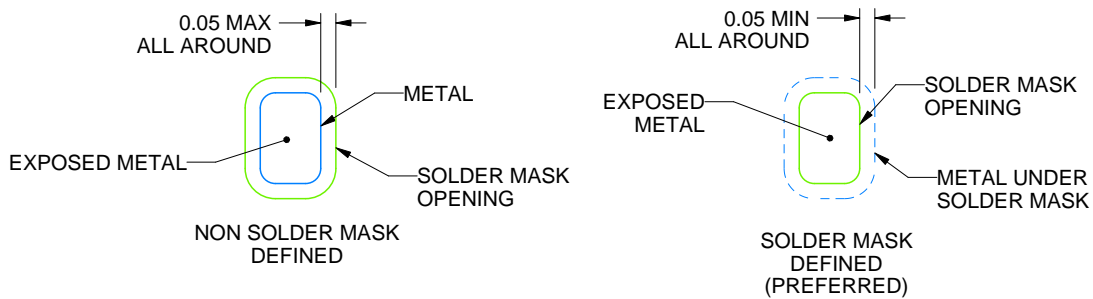
RVH0008A

X2QFN - 0.4 mm max height

PLASTIC QUAD FLATPACK - NO LEAD



LAND PATTERN EXAMPLE  
EXPOSED METAL SHOWN  
SCALE:35X



SOLDER MASK DETAILS

4219153/B 02/2017

NOTES: (continued)

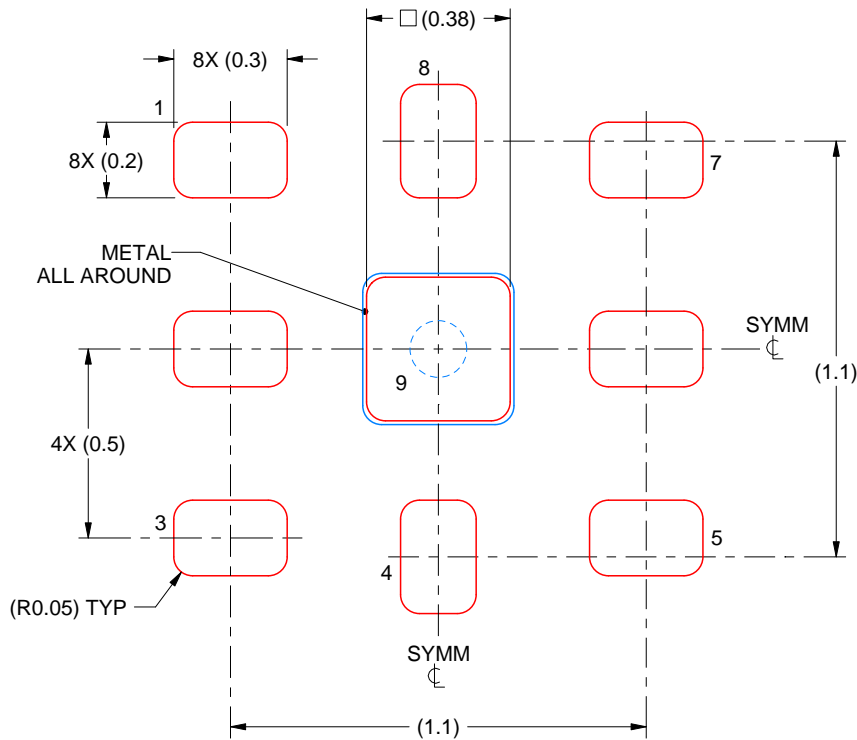
5. This package is designed to be soldered to a thermal pad on the board. For more information, see Texas Instruments literature number SLUA271 ([www.ti.com/lit/slue271](http://www.ti.com/lit/slue271)).
6. Vias are optional depending on application, refer to device data sheet. If any vias are implemented, refer to their locations shown on this view. It is recommended that vias under paste be filled, plugged or tented.

# EXAMPLE STENCIL DESIGN

RVH0008A

X2QFN - 0.4 mm max height

PLASTIC QUAD FLATPACK - NO LEAD



## SOLDER PASTE EXAMPLE BASED ON 0.1 mm THICK STENCIL

EXPOSED PAD 9  
90% PRINTED SOLDER COVERAGE BY AREA UNDER PACKAGE  
SCALE:50X

4219153/B 02/2017

NOTES: (continued)

7. Laser cutting apertures with trapezoidal walls and rounded corners may offer better paste release. IPC-7525 may have alternate design recommendations.

# DGK0008A



# PACKAGE OUTLINE

VSSOP - 1.1 mm max height

SMALL OUTLINE PACKAGE



4214862/A 04/2023

**NOTES:**

PowerPAD is a trademark of Texas Instruments.

1. All linear dimensions are in millimeters. Any dimensions in parenthesis are for reference only. Dimensioning and tolerancing per ASME Y14.5M.
2. This drawing is subject to change without notice.
3. This dimension does not include mold flash, protrusions, or gate burrs. Mold flash, protrusions, or gate burrs shall not exceed 0.15 mm per side.
4. This dimension does not include interlead flash. Interlead flash shall not exceed 0.25 mm per side.
5. Reference JEDEC registration MO-187.

# EXAMPLE BOARD LAYOUT

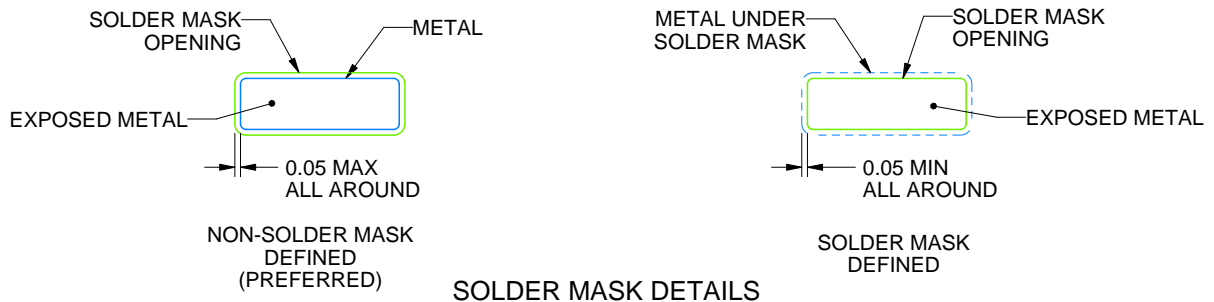
DGK0008A

™ VSSOP - 1.1 mm max height

SMALL OUTLINE PACKAGE



LAND PATTERN EXAMPLE  
EXPOSED METAL SHOWN  
SCALE: 15X



SOLDER MASK DETAILS

4214862/A 04/2023

NOTES: (continued)

6. Publication IPC-7351 may have alternate designs.
7. Solder mask tolerances between and around signal pads can vary based on board fabrication site.
8. Vias are optional depending on application, refer to device data sheet. If any vias are implemented, refer to their locations shown on this view. It is recommended that vias under paste be filled, plugged or tented.
9. Size of metal pad may vary due to creepage requirement.

# EXAMPLE STENCIL DESIGN

DGK0008A

<sup>TM</sup> VSSOP - 1.1 mm max height

SMALL OUTLINE PACKAGE



SOLDER PASTE EXAMPLE  
SCALE: 15X

4214862/A 04/2023

NOTES: (continued)

11. Laser cutting apertures with trapezoidal walls and rounded corners may offer better paste release. IPC-7525 may have alternate design recommendations.
12. Board assembly site may have different recommendations for stencil design.

## 重要なお知らせと免責事項

テキサス・インスツルメンツは、技術データと信頼性データ(データシートを含みます)、設計リソース(リファレンス デザインを含みます)、アプリケーションや設計に関する各種アドバイス、Web ツール、安全性情報、その他のリソースを、欠陥が存在する可能性のある「現状のまま」提供しており、商品性および特定目的に対する適合性の黙示保証、第三者の知的財産権の非侵害保証を含むいかなる保証も、明示的または黙示的にかかわらず拒否します。

これらのリソースは、テキサス・インスツルメンツ製品を使用する設計の経験を積んだ開発者への提供を意図したものです。(1) お客様のアプリケーションに適したテキサス・インスツルメンツ製品の選定、(2) お客様のアプリケーションの設計、検証、試験、(3) お客様のアプリケーションに該当する各種規格や、その他のあらゆる安全性、セキュリティ、規制、または他の要件への確実な適合に関する責任を、お客様のみが単独で負うものとし、ます。

上記の各種リソースは、予告なく変更される可能性があります。これらのリソースは、リソースで説明されているテキサス・インスツルメンツ製品を使用するアプリケーションの開発の目的でのみ、テキサス・インスツルメンツはその使用をお客様に許諾します。これらのリソースに関して、他の目的で複製することや掲載することは禁止されています。テキサス・インスツルメンツや第三者の知的財産権のライセンスが付与されている訳ではありません。お客様は、これらのリソースを自身で使用した結果発生するあらゆる申し立て、損害、費用、損失、責任について、テキサス・インスツルメンツおよびその代理人を完全に補償するものとし、テキサス・インスツルメンツは一切の責任を拒否します。

テキサス・インスツルメンツの製品は、[テキサス・インスツルメンツの販売条件](#)、または [ti.com](https://www.ti.com) やかかるテキサス・インスツルメンツ製品の関連資料などのいずれかを通じて提供する適用可能な条項の下で提供されています。テキサス・インスツルメンツがこれらのリソースを提供することは、適用されるテキサス・インスツルメンツの保証または他の保証の放棄の拡大や変更を意味するものではありません。

お客様がいかなる追加条項または代替条項を提案した場合でも、テキサス・インスツルメンツはそれらに異議を唱え、拒否します。

郵送先住所：Texas Instruments, Post Office Box 655303, Dallas, Texas 75265  
Copyright © 2025, Texas Instruments Incorporated