

TLC27Lx 高精度、クワッドオペアンプ

1 特長

- 入力オフセット電圧ドリフト: 最初の 30 日を含め、標準は 0.1 μ V/月
- 仕様温度範囲全体にわたる広い電源電圧範囲:
 - 0°C ~ 70°C: 3V ~ 16V
 - 40°C ~ +85°C: 4V ~ 16V
- 単一電源動作
- 同相入力電圧範囲は負のレールを下回るまで拡張 (接尾辞 C、接尾辞 I のタイプ)
- 超低消費電力: 25°C (標準値)、 $V_{DD} = 5V$ で 195 μ W
- 出力電圧範囲に負のレールを含む
- 高い入力インピーダンス: 10¹² Ω (標準値)
- ESD 保護回路
- 小型形状パッケージオプションはテープアンドリールでも供給しています
- ラッチアップ耐性で設計

2 アプリケーション

- 煙探知器と熱探知器
- フィールドトランスミッタとセンサ
 - 流量トランスミッタ
 - 圧力トランスミッタ
 - 温度トランスミッタ
 - レベルトランスミッタ
- モーション検出器

3 説明

TLC27L4x および TLC27L9 クワッドオペアンプは、幅広い入力オフセット電圧グレード、低オフセット電圧ドリフト、高入力インピーダンス、超低消費電力、高ゲインを特長としています。TLC27Lx は TI のシリコンゲート LinCMOS™ テクノロジーを採用しており、従来のメタルゲートプロセスでの安定性をはるかに上回るオフセット電圧の安定性を実現しています。

低コストの TLC27L4 (10mV) から高精度の TLC27L9 (1000 μ V) まで、4 つのオフセット電圧グレード (接尾辞 C と接尾辞 I) が用意されています。TLC27Lx は入力インピーダンスが非常に高く、バイアス電流が小さく、同相除去と電源電圧除去に優れ、消費電力も低いいため、最先端の設計や既存の設計のアップグレードに適しています。

一般に、バイポーラテクノロジーに関連する多くの機能は、バイポーラテクノロジーのパワーペナルティなしで、LinCMOS オペアンプで使用できます。TLC27Lx を使用すると、トランスデューサインターフェイス、アナログ計算、アンプブロック、アクティブフィルタ、信号バッファリングなどの一般的な用途すべてを容易に設計できます。また、こ

のデバイスは低電圧の単一電源で動作するため、TLC27Lx はリモートおよびアクセスできないバッテリー駆動アプリケーションに最適です。同相入力電圧範囲には負のレールが含まれます。

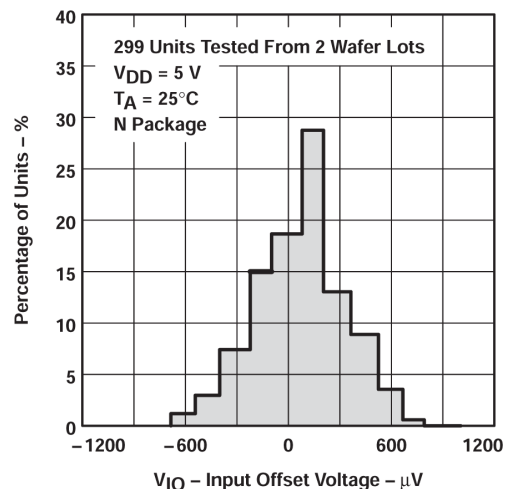
TLC27Lx には、MIL-STD-883C、メソッド 3015.2 でテストされた、最大 2000V の電圧での機能障害を防止する内部 ESD 保護回路が組み込まれています。ESD にさらされるとデバイスのパラメトリック性能が低下する可能性があるため、これらのデバイスの取り扱いには注意してください。

C の接尾辞が付いたデバイスは 0°C ~ 70°C での動作を特徴とし、I の接尾辞が付いたデバイスは -40°C ~ +85°C での動作を特徴としています。

製品情報

部品番号	25°C での V_{IOmax}	パッケージ (1)
TLC27L4	10mV	D (SOIC, 14)
		N (PDIP, 14)
		NS (SOP, 14)
		PW (TSSOP, 14)
TLC27L4A	5mV	D (SOIC, 14)
		N (PDIP, 14)
TLC27L4B	2mV	D (SOIC, 14)
TLC27L9	1mV	D (SOIC, 14)
		N (PDIP, 14)
		NS (SOP, 14)

(1) 詳細については、[セクション 10](#) を参照してください。



TLC27L9 入力オフセット電圧の分布



目次

1 特長.....	1	6.1 単一電源のテスト回路と分割電源のテスト回路との関係.....	18
2 アプリケーション.....	1	6.2 入力バイアス電流.....	19
3 説明.....	1	6.3 Low レベル出力電圧.....	19
4 ピン構成および機能.....	2	6.4 入力オフセット電圧の温度係数.....	19
5 仕様.....	3	6.5 最大出力応答.....	20
5.1 絶対最大定格.....	3	6.6 テスト時間.....	20
5.2 損失定格.....	3	7 アプリケーションと実装.....	21
5.3 推奨動作条件.....	3	7.1 アプリケーション情報.....	21
5.4 電気的特性、 $V_{DD} = 5V$ 、接尾辞 C.....	4	8 デバイスおよびドキュメントのサポート.....	28
5.5 動作特性、 $V_{DD} = 5V$ 、接尾辞 C.....	5	8.1 ドキュメントの更新通知を受け取る方法.....	28
5.6 電気的特性、 $V_{DD} = 10V$ 、接尾辞 C.....	6	8.2 サポート・リソース.....	28
5.7 動作特性、 $V_{DD} = 10V$ 、接尾辞 C.....	7	8.3 商標.....	28
5.8 電気的特性、 $V_{DD} = 5V$ 、接尾辞 I.....	8	8.4 静電気放電に関する注意事項.....	28
5.9 動作特性、 $V_{DD} = 5V$ 、接尾辞 I.....	9	8.5 用語集.....	28
5.10 電気的特性、 $V_{DD} = 10V$ 、接尾辞 I.....	10	9 改訂履歴.....	28
5.11 動作特性、 $V_{DD} = 10V$ 、接尾辞 I.....	11	10 メカニカル、パッケージ、および注文情報.....	29
5.12 代表的特性.....	12		
6 パラメータ測定情報.....	18		

4 ピン構成および機能

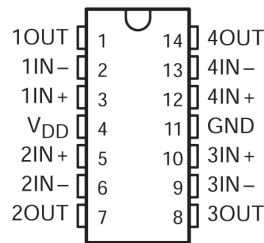


図 4-1. D (SOIC)、N (PDIP)、NS (SOP)、または PW (TSSOP) 14 ピンパッケージ (上面図)

表 4-1. ピンの機能

ピン		タイプ	説明
名称	番号		
1IN+	3	入力	非反転入力、チャンネル 1
1IN-	2	入力	反転入力、チャンネル 1
1OUT	1	出力	出力、チャンネル 1
2IN+	5	入力	非反転入力、チャンネル 2
2IN-	6	入力	反転入力、チャンネル 2
2OUT	7	出力	出力、チャンネル 2
3IN+	10	入力	非反転入力、チャンネル 3
3IN-	9	入力	反転入力、チャンネル 3
3OUT	8	出力	出力、チャンネル 3
4IN+	12	入力	非反転入力、チャンネル 4
4IN-	13	入力	反転入力、チャンネル 4
4OUT	14	出力	出力、チャンネル 4
GND	11	グラウンド	グラウンドまたは負の (最低) 電源
V_{DD}	4	電源	正 (最高) 電源

5 仕様

5.1 絶対最大定格

動作 (自由通気) 温度内にて、特に記述のない限り⁽¹⁾

		最小値	最大値	単位	
V _{DD} ⁽²⁾	電源電圧		18	V	
V _{ID} ⁽³⁾	差動入力電圧		±V _{DD}	V	
V _I	入力電圧 (任意の入力)	-0.3	V _{DD}	V	
I _I	入力電流		±5	mA	
I _O	出力電流 (各出力)		±30	mA	
	V _{DD} への総電流		45	mA	
	GND からの合計電流		45	mA	
	T _A = 25°C ⁽⁴⁾ (または未満) での短絡電流の時間	制限なし			
	連続総許容損失	「 損失定格 」を参照してください			
T _A	自由空気での動作温度	接尾辞 C	0	70	°C
		接尾辞 I	-40	85	°C
		接尾辞 M	-55	125	°C
T _{stg}	保存温度	-65	150	°C	
	リード温度: ケースから 1.6mm (1/16 インチ) 離れた点で 10 秒間	D、N、または PW パッケージ	260	°C	

- (1) 絶対最大定格を上回るストレスが加わった場合、デバイスに永続的な損傷が発生する可能性があります。これらは、ストレス定格のみを示すものであり、これらの条件や「推奨動作条件」に示された値を超える条件で、本製品が機能することを意味するものではありません。絶対最大定格の状態が長時間続くと、デバイスの信頼性に影響を与える可能性があります。
- (2) 差動電圧を除くすべての電圧値は、ネットワークグラウンドを基準にしています。
- (3) 差動電圧は、同じチャンネルの IN- を基準とした、特定のチャンネルの IN+ 位置です。
- (4) 出力は、どちらの電源にも短絡できます。温度、電源電圧、またはその両方が最大消費電力定格を超えないように制限します ([セクション 7.1.6](#) を参照)。

5.2 損失定格

パッケージ	T _A ≤ 25°C 電力定格	T _A > 25°C デレーティング係数	T _A = 70°C の 電力定格	T _A = 85°C の 電力定格
D	950mW	7.6 mW/°C	608mW	494mW
N	1575mW	12.6 mW/°C	1008mW	819mW
PW	700mW	5.6 mW/°C	448mW	—

5.3 推奨動作条件

		最小値	最大値	単位	
V _{DD}	電源電圧	接尾辞 C	3	16	V
		接尾辞 I	4	16	
V _{IC}	同相入力電圧	V _{DD} = 5V	-0.2	3.5	V
		V _{DD} = 10V	-0.2	8.5	
T _A	自由空気での動作温度	接尾辞 C	0	70	°C
		接尾辞 I	-40	85	

5.4 電気的特性、 $V_{DD} = 5V$ 、接尾辞 C

規定の自由気流温度時 (特に記述のない限り)

パラメータ		テスト条件	T_A	TLC27L4C、TLC27L4AC、 TLC27L4BC、TLC27L9C			単位
				最小値	標準値	最大値	
V_{IO}	入力オフセット 電圧	TLC27L4C	$V_O = 1.4V, R_S = 50\Omega, V_{IC} = 0V, R_L = 1M\Omega$	25°C	1.1	10	mV
			0°C ~ 70°C			12	
		TLC27L4AC	$V_O = 1.4V, R_S = 50\Omega, V_{IC} = 0V, R_L = 1M\Omega$	25°C	0.9	5	
			0°C ~ 70°C			6.5	
		TLC27L4BC	$V_O = 1.4V, R_S = 50\Omega, V_{IC} = 0V, R_L = 1M\Omega$	25°C	240	2000	μV
			0°C ~ 70°C			3000	
		TLC27L9C	$V_O = 1.4V, R_S = 50\Omega, V_{IC} = 0V, R_L = 1M\Omega$	25°C	210	1000	
			0°C ~ 70°C			1500	
α_{VIO}	入力オフセット電圧の平均温度係数		25°C ~ 70°C	1.1		$\mu V/^\circ C$	
I_{IO}	入力オフセット電流 ^{(1) (2)}	$V_O = 2.5V, V_{IC} = 2.5V$	25°C	0.5		pA	
			70°C	7	300		
I_{IB}	入力バイアス電流 ^{(1) (2)}	$V_O = 2.5V, V_{IC} = 2.5V$	25°C	0.6		pA	
			70°C	40	600		
V_{ICR}	同相入力電圧範囲 ⁽³⁾		25°C	-0.2~4	-0.2~4.2	V	
			0°C ~ 70°C		-0.2~3.5		V
V_{OH}	High レベル出力電圧	$V_{ID} = 100mV, R_L = 1M\Omega$	25°C	3.2	4.1	V	
			0°C	3	4.1		
			70°C	3	4.2		
V_{OL}	Low レベル出力電圧	$V_{ID} = -100mV, I_{OL} = 0mA$	25°C	1	50	mV	
			0°C	1	50		
			70°C	1	50		
A_{VD}	大信号差動電圧増幅	$V_O = 2.5V \sim 2V, R_L = 1M\Omega$	25°C	50	520	V/mV	
			0°C	50	680		
			70°C	50	380		
CMRR	同相除去比	$V_{IC} = V_{ICRmin}$	25°C	65	87	dB	
			0°C	60	85		
			70°C	60	85		
k_{SVR}	電源除去比 ($\Delta V_{DD}/\Delta V_{IO}$)	$V_{DD} = 5V \sim 10V, V_O = 1.4V$	25°C	70	97	dB	
			0°C	60	97		
			70°C	60	98		
I_{DD}	消費電流 (4つのアンプ)	$V_O = 2.5V, V_{IC} = 2.5V$ 、無負荷	25°C	40	68	μA	
			0°C	48	84		
			70°C	31	56		

- (1) 5pA 未満の入力バイアス電流と入力オフセット電流の標準値は数学的に決定されます。
 (2) 値は特性により規定されています。
 (3) この範囲は各入力にも個別に適用されます。

5.5 動作特性、 $V_{DD} = 5V$ 、接尾辞 C

規定の自由気流温度時 (特に記述のない限り)

パラメータ	テスト条件	T_A	TLC27L4C、TLC27L4AC、 TLC27L4BC、TLC27L9C			単位
			最小値	標準値	最大値	
SR	ユニティゲインでのスルーレート $R_L = 1M\Omega$ 、 $C_L = 20pF$ 、 図 6-1 を参照	$V_{IPP} = 1V$	25°C	0.03		V/ μs
			0°C	0.04		
			70°C	0.03		
		$V_{IPP} = 2.5V$	25°C	0.03		
			0°C	0.03		
			70°C	0.02		
V_n	等価入力ノイズ電圧 $f = 1kHz$ 、 $R_S = 20\Omega$ 、 図 6-2 を参照	25°C	70		nV/ \sqrt{Hz}	
B_{OM}	最大出力 — スイング帯域幅 $V_O = V_{OH}$ 、 $R_L = 1M\Omega$ 、 $C_L = 20pF$ 、 図 6-1 を参照	25°C	5		kHz	
		0°C	6			
		70°C	4.5			
B_1	ユニティゲイン帯域幅 $V_I = 10mV$ 、 $C_L = 20pF$ 、 図 6-3 を参照	25°C	85		kHz	
		0°C	100			
		70°C	65			
ϕ_m	位相マージン $V_I = 10mV$ 、 $C_L = 20pF$ 、 $f = B_1$ 、 図 6-3 を参照	25°C	34°		°	
		0°C	36°			
		70°C	30°			

5.6 電気的特性、 $V_{DD} = 10V$ 、接尾辞 C

規定の自由気流温度時 (特に記述のない限り)

パラメータ		テスト条件	T_A	TLC27L4C、 TLC27L4AC、 TLC27L4BC、 TLC27L9C		単位	
				最小値	標準値		最大値
V_{IO}	入力オフセット電圧	TLC27L4C	$V_O = 1.4V, R_S = 50\Omega, V_{IC} = 0V, R_L = 1M\Omega$	25°C	1.1	10	mV
			$0^\circ C \sim 70^\circ C$			12	
		TLC27L4AC	$V_O = 1.4V, R_S = 50\Omega, V_{IC} = 0V, R_L = 1M\Omega$	25°C	0.9	5	μV
			$0^\circ C \sim 70^\circ C$			6.5	
		TLC27L4BC	$V_O = 1.4V, R_S = 50\Omega, V_{IC} = 0V, R_L = 1M\Omega$	25°C	260	2000	μV
			$0^\circ C \sim 70^\circ C$			3000	
		TLC27L9C	$V_O = 1.4V, R_S = 50\Omega, V_{IC} = 0V, R_L = 1M\Omega$	25°C	210	1200	μV
			$0^\circ C \sim 70^\circ C$			1900	
α_{VIO}	入力オフセット電圧の平均温度係数		25°C ~ 70°C	1		μV/°C	
I_{IO}	入力オフセット電流 ^{(1) (2)}	$V_O = 5V, V_{IC} = 5V$	25°C	0.5		pA	
			70°C	7	300		
I_{IB}	入力バイアス電流 ^{(1) (2)}	$V_O = 5V, V_{IC} = 5V$	25°C	0.7		pA	
			70°C	50	600		
V_{ICR}	同相入力電圧範囲 ⁽³⁾		25°C	-0.2 ~ 9	-0.2 ~ 9.2	V	
			$0^\circ C \sim 70^\circ C$				-0.2 ~ 8.5
V_{OH}	High レベル出力電圧	$V_{ID} = 100mV, R_L = 1M\Omega$	25°C	8	8.9	V	
			0°C	7.8	8.9		
			70°C	7.8	8.9		
V_{OL}	Low レベル出力電圧	$V_{ID} = -100mV, I_{OL} = 0mA$	25°C	5	50	mV	
			0°C	5	50		
			70°C	5	50		
A_{VD}	大信号差動電圧増幅	$V_O = 1V \sim 6V, R_L = 1M\Omega$	25°C	50	870	V/mV	
			0°C	50	1020		
			70°C	50	660		
CMRR	同相除去比	$V_{IC} = V_{ICRmin}$	25°C	65	94	dB	
			0°C	60	93		
			70°C	60	93		
k_{SVR}	電源除去比 ($\Delta V_{DD}/\Delta V_{IO}$)	$V_{DD} = 5V \sim 10V, V_O = 1.4V$	25°C	70	97	dB	
			0°C	60	97		
			70°C	60	98		
I_{DD}	消費電流 (4つのアンプ)	$V_O = 5V, V_{IC} = 5V, \text{無負荷}$	25°C	57	92	μA	
			0°C	72	132		
			70°C	44	80		

(1) 5pA 未満の入力バイアス電流と入力オフセット電流の標準値は数学的に決定されます。

(2) 値は特性により規定されています。

(3) この範囲は各入力にも個別に適用されます。

5.7 動作特性、 $V_{DD} = 10V$ 、接尾辞 C

規定の自由気流温度時 (特に記述のない限り)

パラメータ	テスト条件	T_A	TLC27L4C、TLC27L4AC、 TLC27L4BC、TLC27L9C			単位
			最小値	標準値	最大値	
SR	ユニティゲインでのスルーレート $R_L = 1M\Omega$ 、 $C_L = 20pF$ 、 図 6-1 を参照	$V_{IPP} = 1V$	25°C	0.05		V/ μs
			0°C	0.05		
			70°C	0.04		
		$V_{IPP} = 5.5V$	25°C	0.04		
			0°C	0.05		
			70°C	0.04		
V_n	等価入力ノイズ電圧 $f = 1kHz$ 、 $R_S = 20\Omega$ 、 図 6-2 を参照	25°C	70		nV/ \sqrt{Hz}	
B_{OM}	最大出力 — スイング帯域幅 $V_O = V_{OH}$ 、 $R_L = 1M\Omega$ 、 $C_L = 20pF$ 、 図 6-1 を参照	25°C	1		kHz	
		0°C	1.3			
		70°C	0.9			
B_1	ユニティゲイン帯域幅 $V_I = 10mV$ 、 $C_L = 20pF$ 、 図 6-3 を参照	25°C	110		kHz	
		0°C	110			
		70°C	90			
ϕ_m	位相マージン $V_I = 10mV$ 、 $C_L = 20pF$ 、 $f = B_1$ 、 図 6-3 を参照	25°C	38°		°	
		0°C	40°			
		70°C	34°			

5.8 電気的特性、 $V_{DD} = 5V$ 、接尾辞 I

規定の自由気流温度時 (特に記述のない限り)

パラメータ		テスト条件	T_A	TLC27L4I, TLC27L4AI, TLC27L4BI, TLC27L9I		単位
				最小値	標準値	
V_{IO}	入力オフセット電圧	TLC27L4I	25°C	1.1	10	mV
			-40°C ~ +85°C		13	
		TLC27L4AI	25°C	0.9	5	
			-40°C ~ +85°C		7	
		TLC27L4BI	25°C	240	2000	μV
			-40°C ~ +85°C		3500	
		TLC27L9I	25°C	210	1000	
			-40°C ~ +85°C		2000	
α_{VIO}	入力オフセット電圧の平均温度係数		25°C ~ 85°C	1.1		$\mu V/^\circ C$
I_{IO}	入力オフセット電流 ^{(1) (2)}	$V_O = 2.5V, V_{IC} = 2.5V$	25°C	0.5		pA
			85°C	24	1000	
I_{IB}	入力バイアス電流 ^{(1) (2)}	$V_O = 2.5V, V_{IC} = 2.5V$	25°C	0.6		pA
			85°C	200	2000	
V_{ICR}	同相入力電圧範囲 ⁽³⁾		25°C	-0.2 ~ 4	-0.2 ~ 4.2	V
			-40°C ~ +85°C	-0.2 ~ 3.5		V
V_{OH}	High レベル出力電圧	$V_{ID} = 100mV, R_L = 1M\Omega$	25°C	3.2	4.1	V
			-40°C	3	4.1	
			85°C	3	4.2	
V_{OL}	Low レベル出力電圧	$V_{ID} = -100mV, I_{OL} = 0mA$	25°C	1	50	mV
			-40°C	1	50	
			85°C	1	50	
A_{VD}	大信号差動電圧増幅	$V_O = 0.25V \sim 2V, R_L = 1M\Omega$	25°C	50	480	V/mV
			-40°C	50	900	
			85°C	50	330	
CMRR	同相除去比	$V_{IC} = V_{ICRmin}$	25°C	65	87	dB
			-40°C	60	85	
			85°C	60	85	
k_{SVR}	電源除去比 ($\Delta V_{DD}/\Delta V_{IO}$)	$V_{DD} = 5V \sim 10V, V_O = 1.4V$	25°C	70	97	dB
			-40°C	60	97	
			85°C	60	98	
I_{DD}	消費電流 (4 つのアンプ)	$V_O = 2.5V, V_{IC} = 2.5V$ 、無負荷	25°C	39	68	μA
			-40°C	62	108	
			85°C	29	52	

(1) 5pA 未満の入力バイアス電流と入力オフセット電流の標準値は数学的に決定されます。

(2) 値は特性により規定されています。

(3) この範囲は各入力にも個別に適用されます。

5.9 動作特性、 $V_{DD} = 5V$ 、接尾辞 I

規定の自由気流温度時 (特に記述のない限り)

パラメータ		テスト条件		T_A	TLC27L4I、TLC27L4AI、 TLC27L4BI、TLC27L9I			単位
					最小値	標準値	最大値	
SR	ユニティゲインでのスルーレート	$R_L = 1M\Omega$ 、 $C_L = 20pF$ 、 図 6-1 を参照	$V_{IPP} = 1V$	25°C	0.03		V/ μs	
				-40°C	0.04			
				85°C	0.03			
			$V_{IPP} = 2.5V$	25°C	0.03			
				-40°C	0.04			
				85°C	0.02			
V_n	等価入力ノイズ電圧	$f = 1kHz$ 、 $R_S = 20\Omega$ 、 図 6-2 を参照	25°C	70		nV/ \sqrt{Hz}		
B_{OM}	最大出力 — スイング帯域幅	$V_O = V_{OH}$ 、 $R_L = 1M\Omega$ 、 $C_L = 20pF$ 、 図 6-1 を参照	25°C	5		kHz		
			-40°C	7				
			85°C	4				
B_1	ユニティゲイン帯域幅	$V_I = 10mV$ 、 $C_L = 20pF$ 、 図 6-3 を参照	25°C	85		kHz		
			-40°C	110				
			85°C	55				
ϕ_m	位相マージン	$V_I = 10mV$ 、 $C_L = 20pF$ 、 $f = B_1$ 、 図 6-3 を参照	25°C	34°		°		
			-40°C	38°				
			85°C	28°				

5.10 電気的特性、 $V_{DD} = 10V$ 、接尾辞 I

規定の自由気流温度時 (特に記述のない限り)

パラメータ		テスト条件	T_A	TLC27L4I, TLC27L4AI, TLC27L4BI, TLC27L9I		単位	
				最小値	標準値		最大値
V_{IO}	入力オフセット電圧	TLC27L4I	$V_O = 1.4V, R_S = 50\Omega, V_{IC} = 0V, R_L = 1M\Omega$	25°C	1.1	10	mV
			-40°C ~ +85°C		13		
		TLC27L4AI	$V_O = 1.4V, R_S = 50\Omega, V_{IC} = 0V, R_L = 1M\Omega$	25°C	0.9	5	mV
			-40°C ~ +85°C		7		
		TLC27L4BI	$V_O = 1.4V, R_S = 50\Omega, V_{IC} = 0V, R_L = 1M\Omega$	25°C	260	2000	μV
			-40°C ~ +85°C		3500		
		TLC27L9I	$V_O = 1.4V, R_S = 50\Omega, V_{IC} = 0V, R_L = 1M\Omega$	25°C	210	1200	μV
			-40°C ~ +85°C		2900		
α_{VIO}	入力オフセット電圧の平均温度係数		25°C ~ 85°C	1		$\mu V/^\circ C$	
I_{IO}	入力オフセット電流 ^{(1) (2)}	$V_O = 5V, V_{IC} = 5V$	25°C	0.5		pA	
			85°C	26	1000		
I_{IB}	入力バイアス電流 ^{(1) (2)}	$V_O = 5V, V_{IC} = 5V$	25°C	0.7		pA	
			85°C	220	2000		
V_{ICR}	同相入力電圧範囲 ⁽³⁾		25°C	-0.2 ~ 9	-0.2 ~ 9.2	V	
			-40°C ~ +85°C	-0.2 ~ 8.5		V	
V_{OH}	High レベル出力電圧	$V_{ID} = 100mV, R_L = 1M\Omega$	25°C	8	8.9	V	
			-40°C	7.8	8.9		
			85°C	7.8	8.9		
V_{OL}	Low レベル出力電圧	$V_{ID} = -100mV, I_{OL} = 0mA$	25°C	5	50	mV	
			-40°C	5	50		
			85°C	5	50		
A_{VD}	大信号差動電圧増幅	$V_O = 1V \sim 6V, R_L = 1M\Omega$	25°C	50	800	V/mV	
			-40°C	50	1550		
			85°C	50	585		
CMRR	同相除去比	$V_{IC} = V_{ICRmin}$	25°C	65	94	dB	
			-40°C	60	93		
			85°C	60	93		
k_{SVR}	電源除去比 ($\Delta V_{DD}/\Delta V_{IO}$)	$V_{DD} = 5V \sim 10V, V_O = 1.4V$	25°C	70	97	dB	
			-40°C	60	97		
			85°C	60	98		
I_{DD}	消費電流 (4つのアンプ)	$V_O = 5V, V_{IC} = 5V, \text{無負荷}$	25°C	57	92	μA	
			-40°C	98	172		
			85°C	40	72		

(1) 5pA 未満の入力バイアス電流と入力オフセット電流の標準値は数学的に決定されます。

(2) 値は特性により規定されています。

(3) この範囲は各入力にも個別に適用されます。

5.11 動作特性、 $V_{DD} = 10V$ 、接尾辞 I

規定の自由気流温度時 (特に記述のない限り)

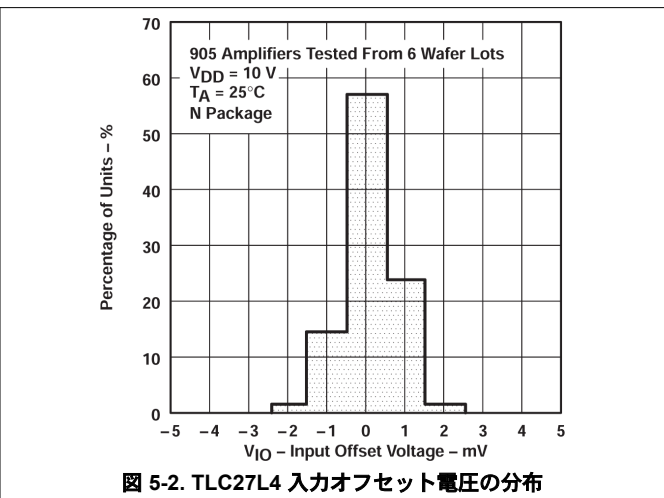
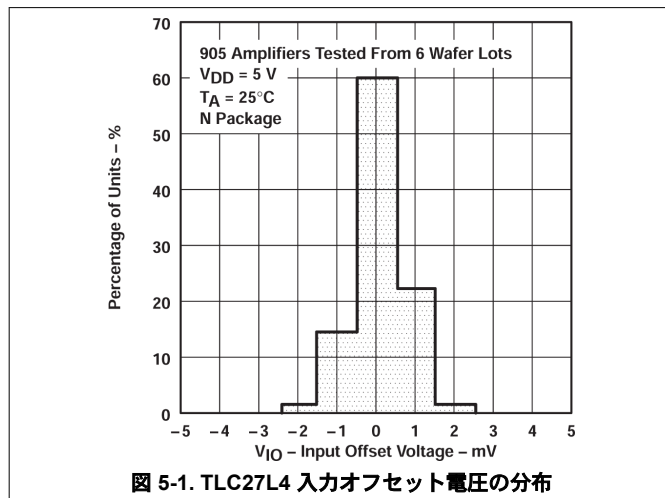
パラメータ	テスト条件	T_A	TLC27L4I、TLC27L4AI、 TLC27L4BI、TLC27L9I			単位
			最小値	標準値	最大値	
SR	ユニティゲインでのスルーレート $R_L = 1M\Omega$ 、 $C_L = 20pF$ 、 図 6-1 を参照	$V_{IPP} = 1V$	25°C	0.05		V/ μ s
			-40°C	0.06		
			85°C	0.03		
		$V_{IPP} = 2.5V$	25°C	0.04		
			-40°C	0.05		
			85°C	0.03		
V_n	等価入力ノイズ電圧 $f = 1kHz$ 、 $R_S = 20\Omega$ 、 図 6-2 を参照	25°C	70		nV/ \sqrt{Hz}	
B_{OM}	最大出力 — スイング帯域幅 $V_O = V_{OH}$ 、 $R_L = 1M\Omega$ 、 $C_L = 20pF$ 、 図 6-1 を参照	25°C	1		kHz	
		-40°C	1.4			
		85°C	0.8			
B_1	ユニティゲイン帯域幅 $V_I = 10mV$ 、 $C_L = 20pF$ 、 図 6-3 を参照	25°C	110		kHz	
		-40°C	110			
		85°C	80			
ϕ_m	位相マージン $V_I = 10mV$ 、 $C_L = 20pF$ 、 $f = B_1$ 、 図 6-3 を参照	25°C	38°		°	
		-40°C	42°			
		85°C	32°			

5.12 代表的特性

高温時および低温時のデータは、各種デバイスの定格自由気流の動作時温度範囲内でのみ適用されます。

表 5-1. グラフ一覧

			☒
V_{IO}	入力オフセット電圧	ディストリビューション	☒ 5-1、☒ 5-2
α_{VIO}	温度係数	ディストリビューション	☒ 5-3、☒ 5-4
V_{OH}	High レベル出力電圧	High レベル出力電流との関係	☒ 5-5、☒ 5-6
		と電源電圧との関係	☒ 5-7
		自由気流での周囲温度との関係	☒ 5-8
V_{OL}	Low レベル出力電圧	同相入力電圧との関係	☒ 5-9、☒ 5-10
		と差動入力電圧の関係	☒ 5-11
		自由気流での周囲温度との関係	☒ 5-12
		Low レベル出力電流との関係	☒ 5-13、☒ 5-14
A_{VD}	差動電圧増幅	と電源電圧との関係	☒ 5-15
		自由気流での周囲温度との関係	☒ 5-16
		周波数との関係	☒ 5-25、☒ 5-26
I_{IB}/I_{IO}	入力バイアスおよび入力オフセット電流	自由気流での周囲温度との関係	☒ 5-17
V_{IC}	同相入力電圧	と電源電圧との関係	☒ 5-18
I_{DD}	電源電流	と電源電圧との関係	☒ 5-19
		自由気流での周囲温度との関係	☒ 5-20
S_R	スルー レート	と電源電圧との関係	☒ 5-21
		自由気流での周囲温度との関係	☒ 5-22
	正規化されたスルーレート	自由気流での周囲温度との関係	☒ 5-23
$V_{O(PP)}$	最大ピークツーピーク出力電圧	周波数との関係	☒ 5-24
ϕ_m	位相マージン	と電源電圧との関係	☒ 5-27
		自由気流での周囲温度との関係	☒ 5-28
		と容量性負荷との関係	☒ 5-29
V_n	等価入力ノイズ電圧	周波数との関係	☒ 5-30
ϕ	位相シフト	周波数との関係	☒ 5-25、☒ 5-26



5.12 代表的特性 (続き)

高温時および低温時のデータは、各種デバイスの定格自由気流の動作時温度範囲内でのみ適用されます。

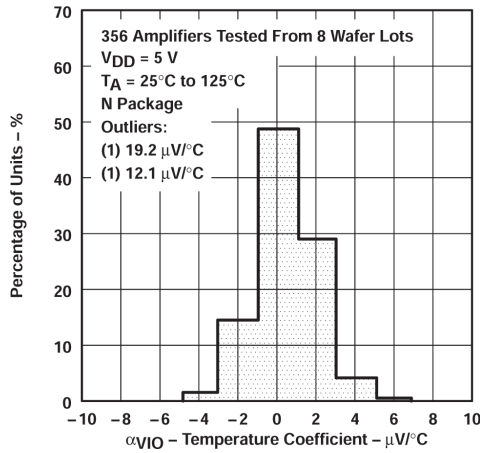


図 5-3. TLC27L4 および TLC27L9 入力オフセット電圧温度係数の分布

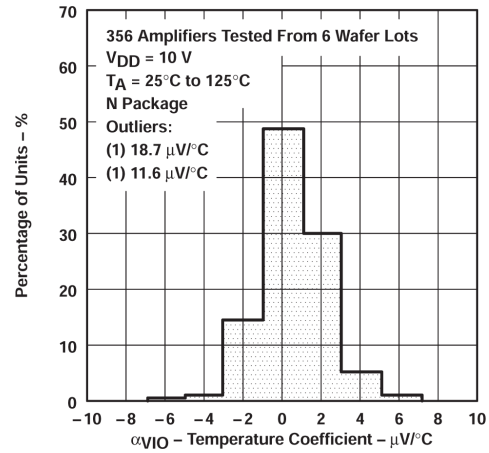


図 5-4. TLC27L4 および TLC27L9 入力オフセット電圧温度係数の分布

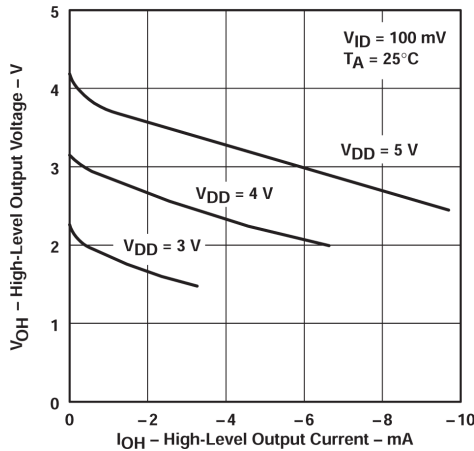


図 5-5. High レベル出力電圧と High レベル出力電流との関係

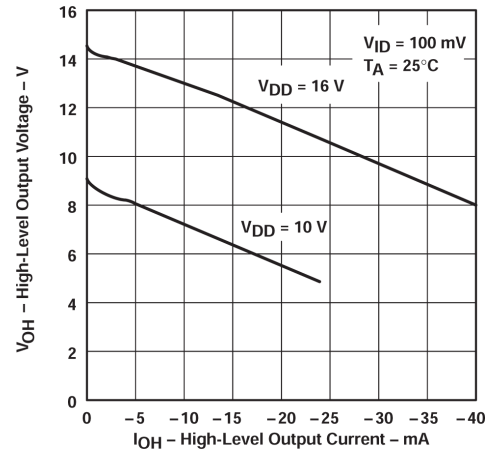


図 5-6. High レベル出力電圧と High レベル出力電流との関係

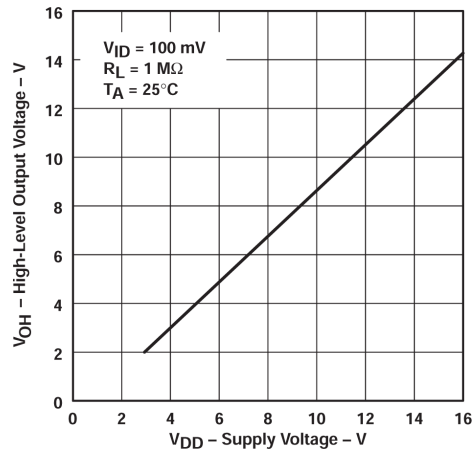


図 5-7. High レベル出力電圧と電源電圧との関係

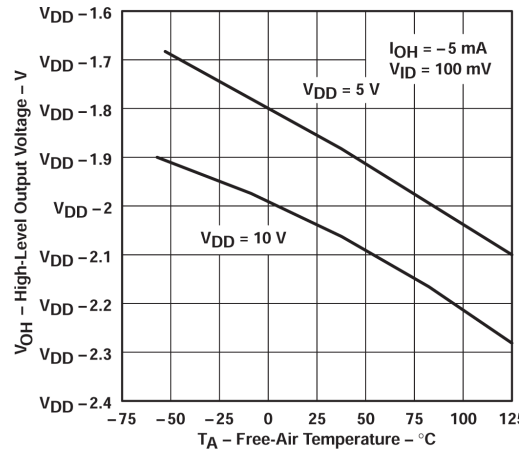


図 5-8. High レベル出力電圧と自由気流温度との関係

5.12 代表的特性 (続き)

高温時および低温時のデータは、各種デバイスの定格自由気流の動作時温度範囲内でのみ適用されます。

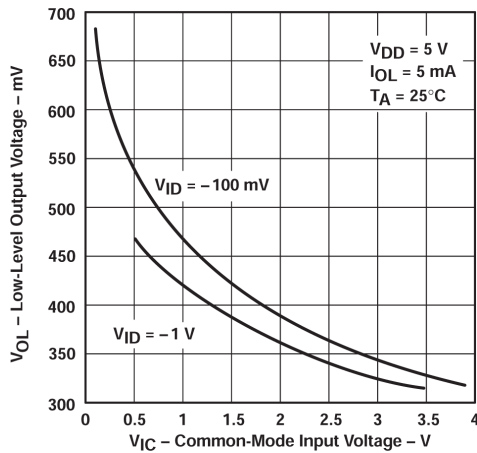


図 5-9. Low レベル出力電圧と同相入力電圧との関係

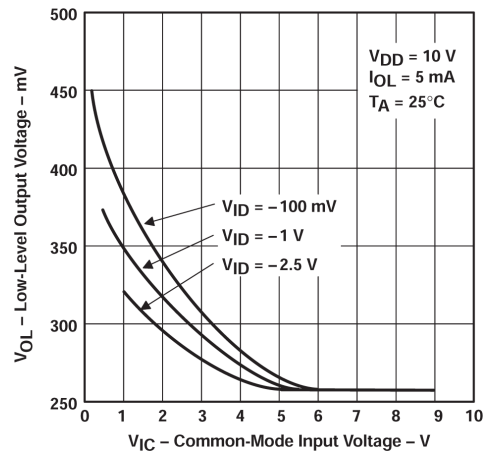


図 5-10. Low レベル出力電圧と同相入力電圧との関係

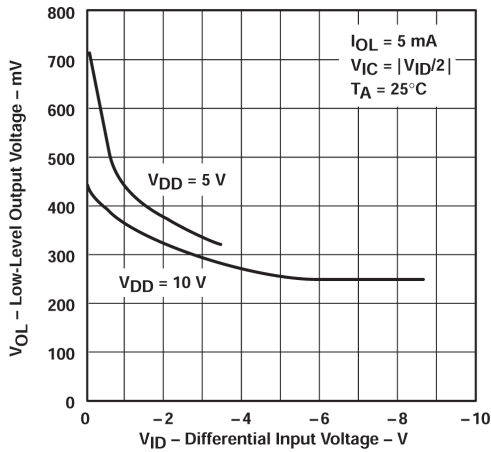


図 5-11. Low レベル出力電圧と差動入力電圧との関係

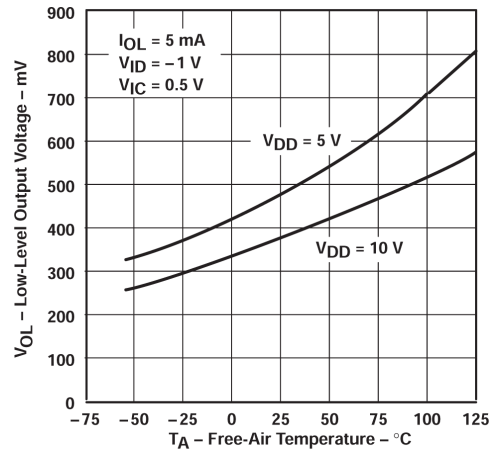


図 5-12. Low レベル出力電圧と自由気流温度との関係

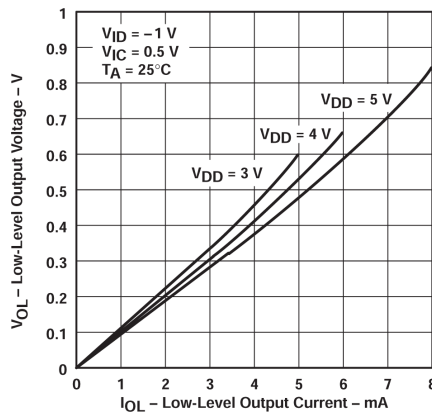


図 5-13. Low レベル出力電圧と Low レベル出力電流との関係

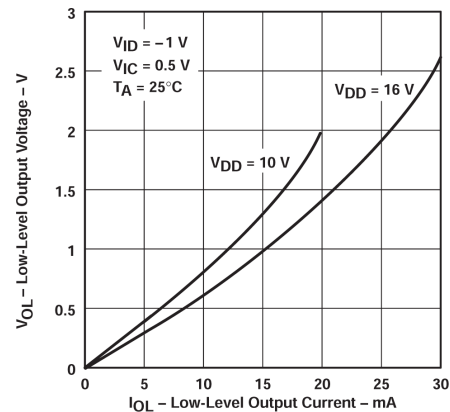


図 5-14. Low レベル出力電圧と Low レベル出力電流との関係

5.12 代表的特性 (続き)

高温時および低温時のデータは、各種デバイスの定格自由気流の動作時温度範囲内でのみ適用されます。

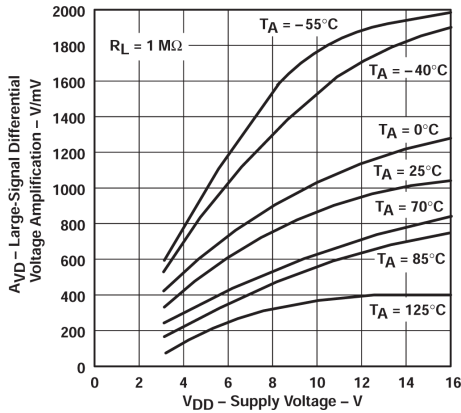


図 5-15. 大信号の差動電圧増幅と電源電圧との関係

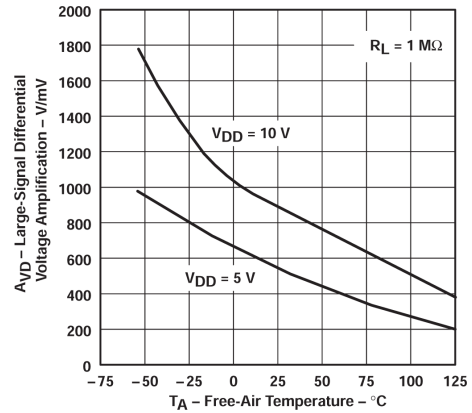
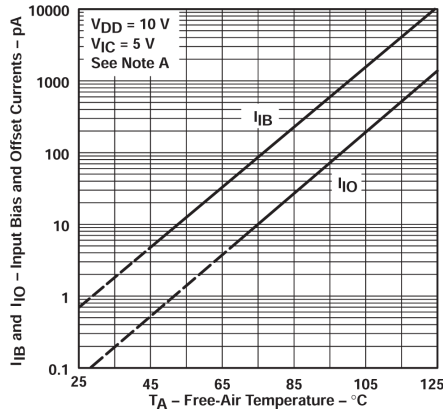


図 5-16. 大信号の差動電圧増幅と自由気流温度との関係



5pA 未満の入力バイアス電流と入力オフセット電流の標準値は数学的に決定されます。

図 5-17. 入力バイアス電流および入力オフセット電流と自由気流温度との関係

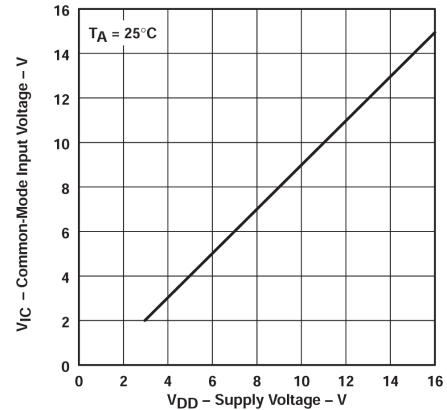


図 5-18. 同相モードの入力電圧の正の制限と電源電圧との関係

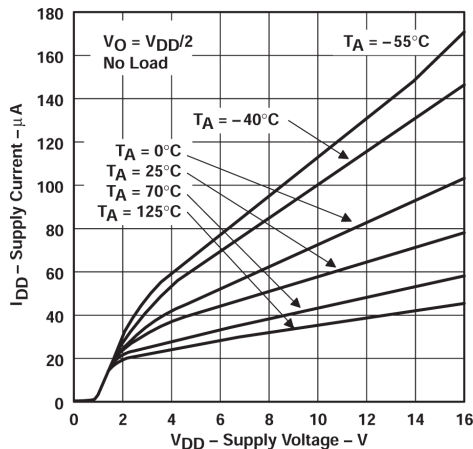


図 5-19. 電源電流と電源電圧との関係

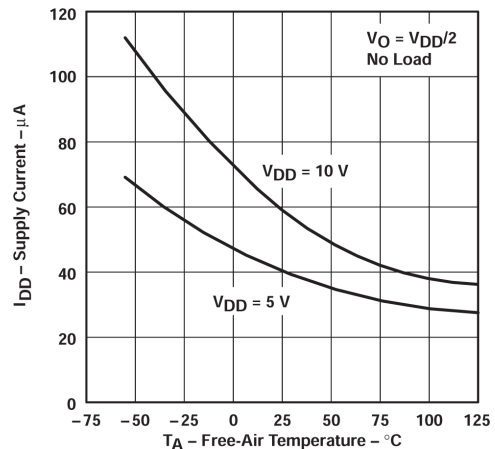


図 5-20. 電源電流と自由気流温度との関係

5.12 代表的特性 (続き)

高温時および低温時のデータは、各種デバイスの定格自由気流の動作時温度範囲内でのみ適用されます。

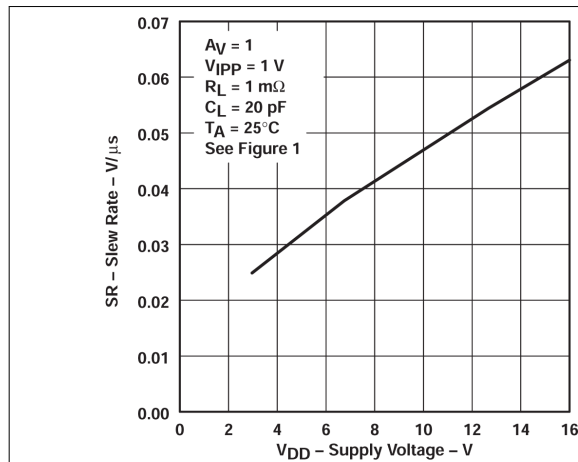


図 5-21. スルーレートと電源電圧との関係

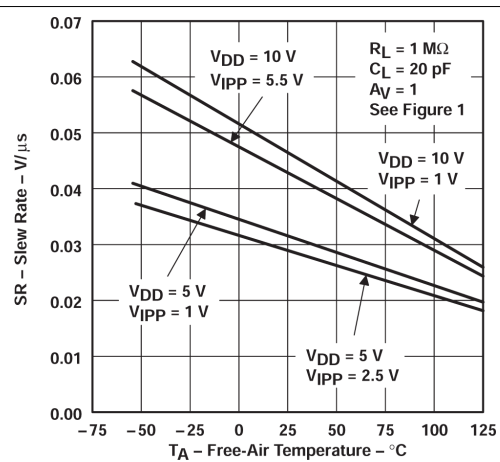


図 5-22. スルーレートと自由気流温度との関係

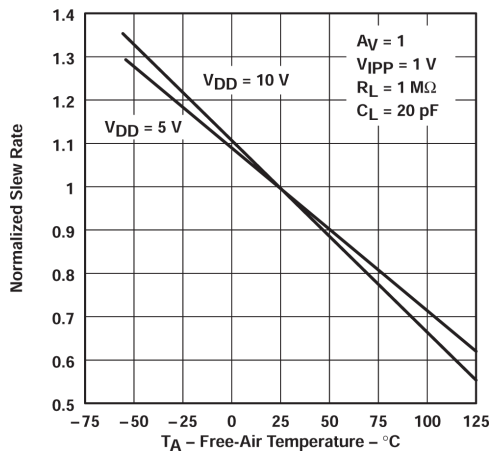


図 5-23. 正規化されたスルーレートと自由気流温度との関係

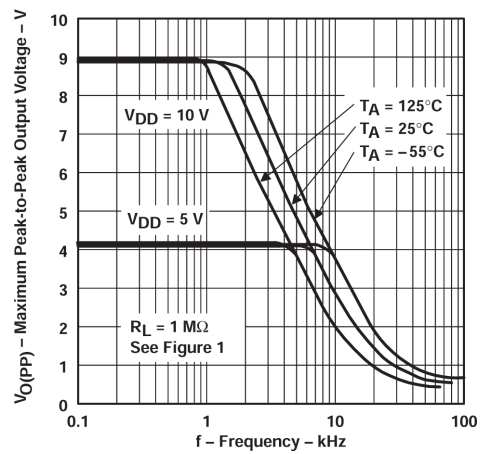


図 5-24. 最大ピークツーピーク出力電圧と周波数との関係

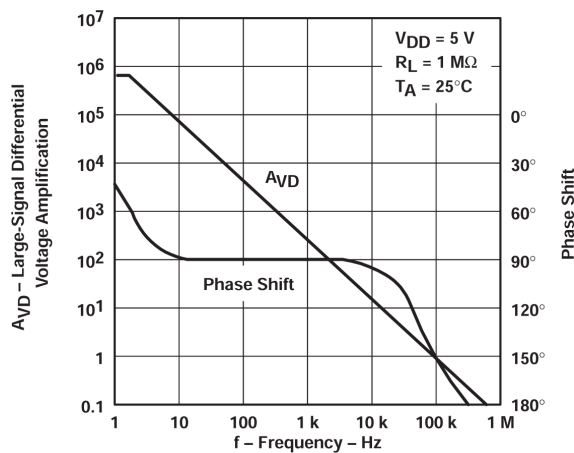


図 5-25. 大信号の差動電圧増幅および位相シフトと周波数との関係

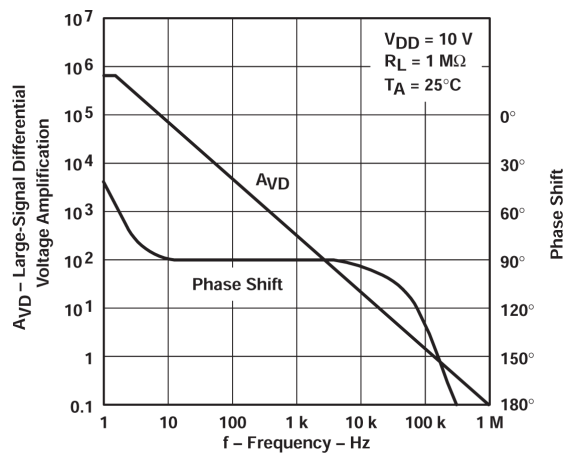


図 5-26. 大信号の差動電圧増幅および位相シフトと周波数との関係

5.12 代表的特性 (続き)

高温時および低温時のデータは、各種デバイスの定格自由気流の動作時温度範囲内でのみ適用されます。

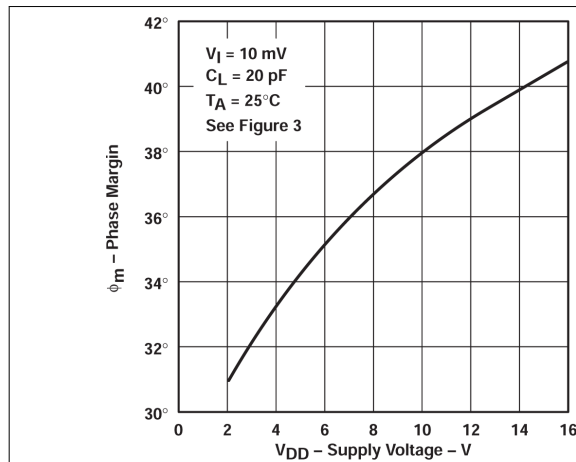


図 5-27. 位相マージンと電源電圧との関係

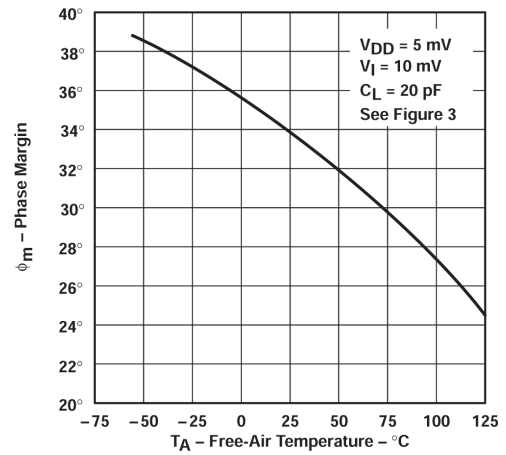


図 5-28. 位相マージンと自由気流温度との関係

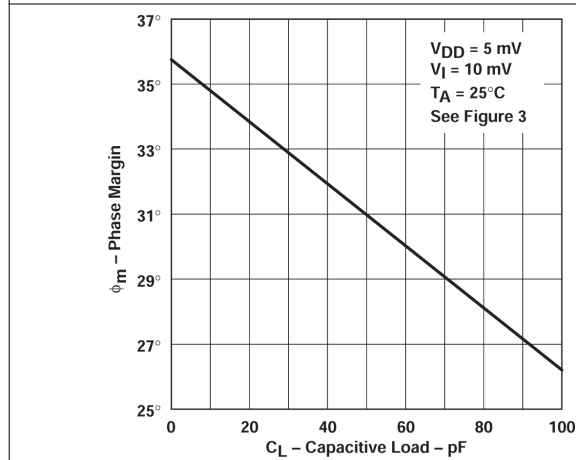


図 5-29. 位相マージンと容量性負荷との関係

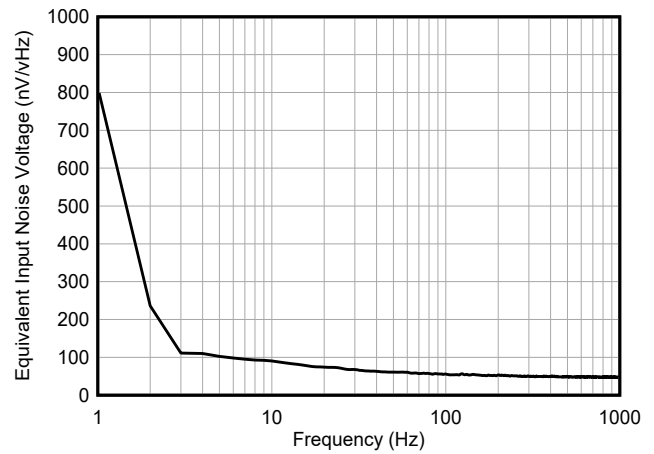


図 5-30. 等価入力ノイズ電圧と周波数との関係

6 パラメータ測定情報

6.1 単一電源のテスト回路と分割電源のテスト回路との関係

TLC27Lx は単一電源での動作に最適化されています。各種テストで使用する回路構成では、多くの場合、入力信号がグランドからオフセットされるため、不便が生じる場合があります。この不便さを回避するには、負のレールに接続した出力負荷と分割電源を使用してデバイスをテストします。以下の図は、単一電源のテスト回路と分割電源のテスト回路との関係を示しています。いずれの回路を使用しても同じ結果が得られます。

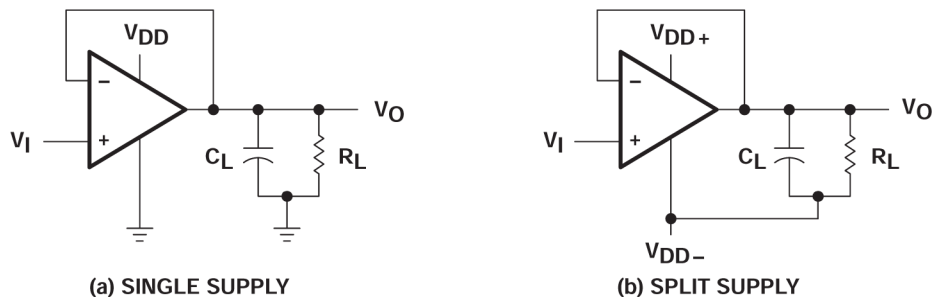


図 6-1. ユニティ ゲイン アンプ

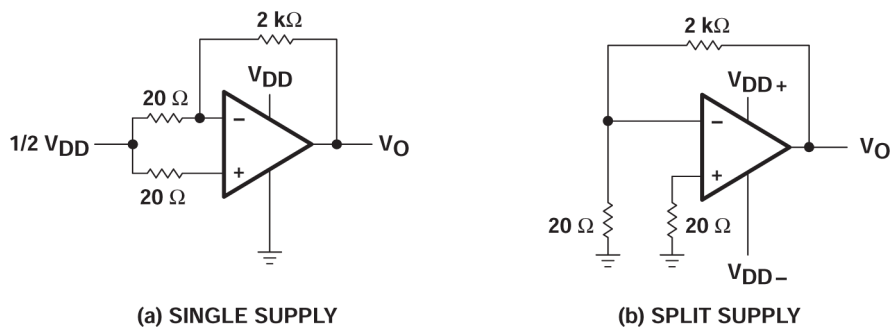


図 6-2. ノイズ テスト回路

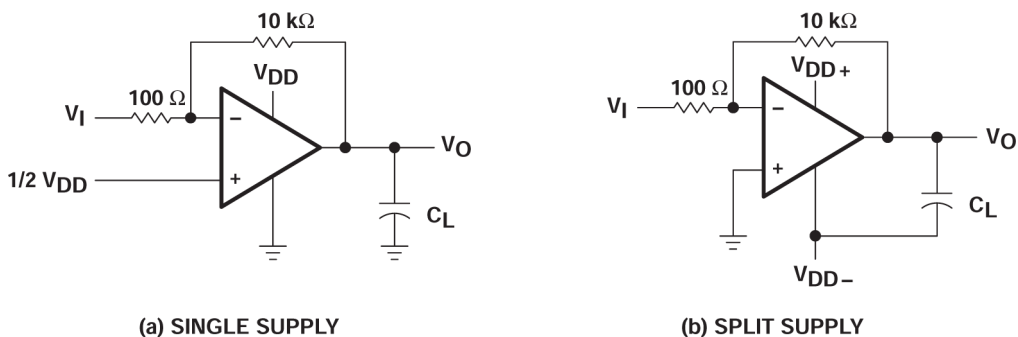


図 6-3. ゲイン 100 の反転アンプ

6.2 入力バイアス電流

TLC27Lx オペアンプは入力インピーダンスが高いため、入力バイアス電流を測定しようとする、読み取り値が不正確である可能性があります。普通の周囲温度でのバイアス電流は通常 **1pA** 未満であり、テストソケットのリーケージによって簡単に超過します。不正確な測定を行わないようにするため、次の **2** つの方法を推奨します：

1. デバイスを他の潜在的なリーク源から絶縁します。デバイス入力周囲と間に、接地されたシールドを使用します (図 6-4 を参照)。そうしなければ入力に流れ込む可能性のあるリーケージがシャントされます。
2. テストソケットにデバイスを接続せずに、実際に入力バイアス電流テストを実行して (ピコアンメーターを使用)、テストソケットのリーケージを補償します。実際の入力バイアス電流は、テストソケットのデバイスで得られた読み取り値からオープンソケットのリーケージ読み取り値を差し引くことにより計算できます。

多くの自動テスタや一部のベンチトップ型オペアンプテスタは、入力バイアス電流を測定するために、デバイス入力と直列に抵抗を接続したサーボループ手法を使用します (直列抵抗の両端の電圧降下を測定してバイアス電流を計算します)。この方法では、正しい読み取り値を取得するためにテストソケットにデバイスを挿入する必要があります。そのため、この方法ではオープンソケットの読み取りはできません。

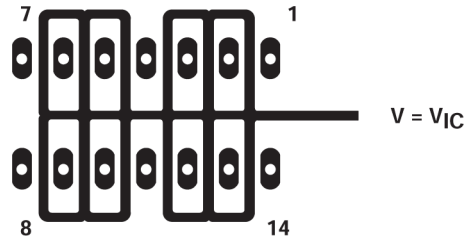


図 6-4. デバイス入力周辺の絶縁メタル (N パッケージ)

6.3 Low レベル出力電圧

Low レベルの電源電圧動作を実現するには、入力段である程度の妥協が必要です。この妥協により、デバイスの Low レベル出力電圧は、同相入力電圧レベルと差動入力電圧レベルの両方に依存することになります。Low レベル出力の読み取り値と電気的仕様に記載されている値を関連付ける場合は、次の **2** つの条件を遵守してください。これら以外の条件を使用する場合は、[セクション 5.12](#) の「*代表的特性*」を参照してください。

6.4 入力オフセット電圧の温度係数

多くの場合、入力オフセット電圧の温度係数を測定しようとする、読み取り値が不正確な場合があります。このパラメータは実際には、**2** つの異なる温度で取得される入力オフセット電圧の測定値を使用して計算されます。温度の一方 (または両方) が氷点下を下回る場合、デバイスとテストソケットの両方に水分が溜まる可能性があります。この水分によりリーケージと接触抵抗が発生し、入力オフセット電圧の読み取り値が不正確になる可能性があります。水分が絶縁メタルも覆ってしまうとその手法が役に立たないため、前述の絶縁手法はリーケージに効果がありません。誤差を最小限に抑えるため、これらの測定は氷点下より高い温度で実行してください。

6.5 最大出力応答

最大出力応答 (それを上回るとオペアンプのスルーレートによって出力電圧スイングが制限される周波数) は多くの場合、全線形応答と全ピーク応答の 2 つの方法で規定されます。全線形応答は通常、正弦波入力信号の周波数を上げながら出力の歪みレベルを監視することにより測定されます。出力に大きな歪みが見られる場合、入力周波数は全線形帯域幅として記録されます。全ピーク応答は、歪みに関係なく、全ピークツーピーク出力スイングが維持される最大出力周波数として定義されます。出力周波数が全ピーク応答帯域幅または最大出力スイング帯域幅よりも大きい場合、全ピークツーピーク出力スイングは維持できません。

重大な歪みに関して業界で受け入れられている値はないため、このデータシートでは全ピーク応答を規定しており、これは [図 6-1](#) の回路を使用して測定したものです。初期設定では、正弦波入力を使用してデバイスの最大ピークツーピーク出力を決定します (正弦波の振幅はクリッピングが発生するまで増加します)。次に、正弦波は同じ振幅の方形波に置き換えられます。最大ピークツーピーク出力が維持されなくなるまで周波数は上昇します ([図 6-5](#))。方形波を使用すると、最大ピークツーピーク出力に達するポイントをより正確に判断できます。

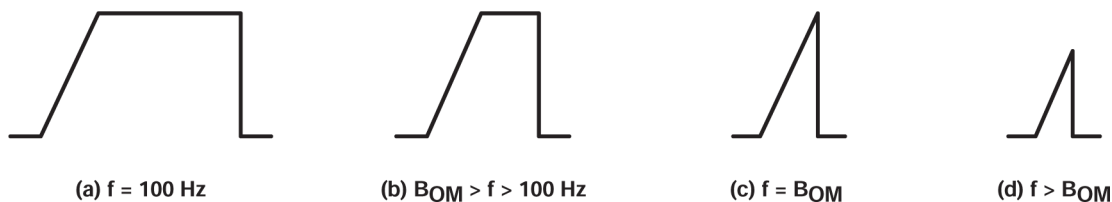


図 6-5. 最大出力応答の出力信号

6.6 テスト時間

特に、テスト時間が短い環境で大量の CMOS デバイスをテストする場合、テスト時間が不十分なことがよく問題となります。CMOS の内部容量はバイポーラおよび BiFET デバイスよりも本質的に高く、バイポーラおよび BiFET デバイスよりも長いテスト時間が必要となります。供給レベルが低下して温度が下がると、問題はより顕著になります。

7 アプリケーションと実装

注

以下のアプリケーション情報は、TI の製品仕様に含まれるものではなく、TI ではその正確性または完全性を保証いたしません。個々の目的に対する製品の適合性については、お客様の責任で判断していただくこととなります。お客様は自身の設計実装を検証しテストすることで、システムの機能を確認する必要があります。

7.1 アプリケーション情報

7.1.1 単電源動作

TLC27Lx はデュアル電源 (平衡電源または分割電源とも呼ばれます) を使用しても適切に動作しますが、設計は単一電源での動作に最適化されています。この最適化には、グランド周囲の入力同相電圧範囲と、グランドまでプルダウンする出力電圧範囲が含まれています。電源電圧の範囲は 3V まで拡張されるため (接尾辞 C タイプ)、TTL および HCMOS で一般的に利用可能な電源レベルで動作できます。ダイナミックレンジを最大化するには、16V の単一電源動作を推奨します。

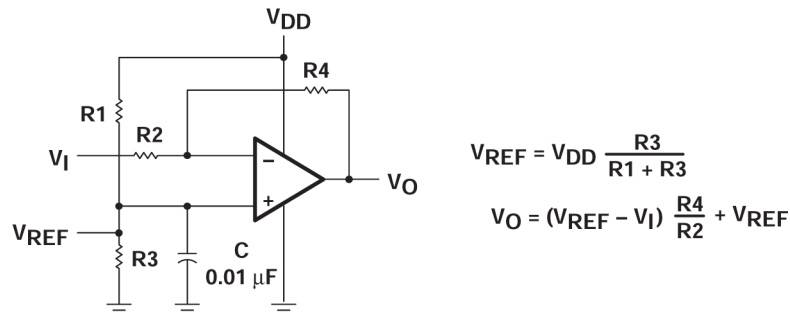


図 7-1. 反転アンプと電圧リファレンス

多くの単一電源アプリケーションでは、グランドを上回るリファレンスレベルを確立するために、1 つの入力に電圧を印加する必要があります。通常、この基準レベルを確立するには抵抗分圧器で十分です (図 7-1 を参照)。TLC27Lx は入力バイアス電流が低いため、非常に大きな抵抗値を使用して分圧器を実装でき、消費電力を最小限に抑えることができます。

TLC27Lx はデジタルロジックと連動して正常に動作しますが、リニアデバイスとデジタルロジックの両方に同じ電源から電力を供給する場合は、次の推奨予防措置を講じてください:

1. 独立したバイパス電源ラインから線形デバイスに電力を供給します (図 7-2 を参照)。そうしないと、デジタルロジックの大きなスイッチング電流により電圧降下が発生し、線形デバイスの電源レールが変動する可能性があります。
2. ノイズに起因して誤差が発生する可能性を減らすため、適切なバイパス手法を使用してください。多くの場合は単一の容量性デカップリングで十分ですが、高周波アプリケーションではおそらく RC デカップリングが必要になります。

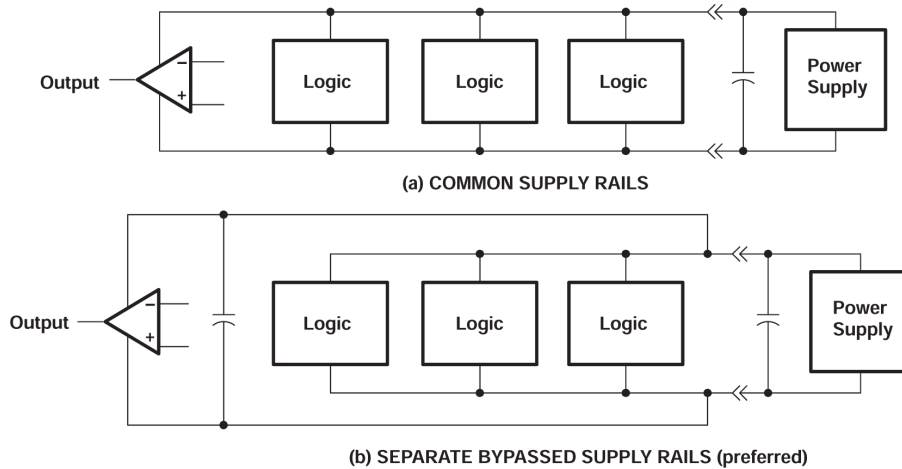


図 7-2. 同相電源レールと分離電源レールとの関係

7.1.2 入力特性

TLC27Lx は、いずれかの入力で超えた場合、デバイスの誤動作を引き起こす可能性がある、最小および最大入力電圧で規定されています。この規定範囲を超えることは、特に単一電源動作では一般的な問題です。下側の範囲の制限には負のレールが含まれますが、上側範囲の制限は $T_A = 25^\circ\text{C}$ で $V_{DD} - 1\text{V}$ 、その他のすべての温度で $V_{DD} - 1.5\text{V}$ で規定されています。

ポリシリコンゲートプロセスを採用した慎重な入力回路設計により、従来の TLC27Lx は、通常のメタルゲートプロセスと比べて非常に優れた入力オフセット電圧ドリフト特性を実現しています。CMOS デバイスのオフセット電圧ドリフトは、酸化膜に埋め込まれたリンドーパントの分極によって生じるスレッショルド電圧シフトに大きく影響されます。(ポリシリコンゲートなどの) 導体にリンドーパントを配置すると分極の問題が軽減され、スレッショルド電圧のシフトが 1 桁以上減少します。時間経過に伴うオフセット電圧ドリフトは、動作の最初の月を含めて、標準 $0.1\mu\text{V}/\text{月}$ と計算されます。

従来の 150mm LinCMOS プロセスから直径 300mm のウエハプロセスへ移行することにより、入力オフセット電圧の精度が向上しました。新しいシリコンは、スルーレート、電源電圧除去比、電圧ノイズが改善されています。ただし、この変化により新しいクロスオーバー領域が導入されます。ここでは入力同相電圧が V_{DD} レールに近づくとう入力オフセット (通常は $300\mu\text{V} \sim 400\mu\text{V}$) のシフトが発生します。図 7-3 および 図 7-4 は、10V 電源でのさまざまな温度における、この特性の平均と標準偏差を描写しています。

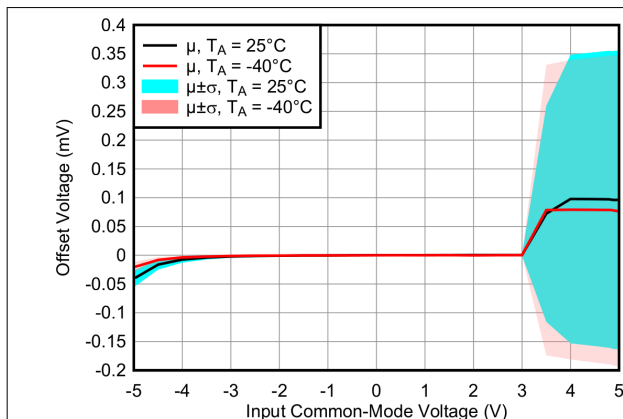


図 7-3. オフセット電圧 対 入力同相電圧

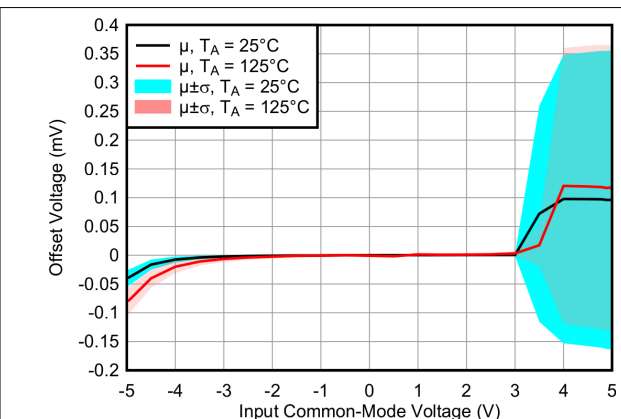


図 7-4. オフセット電圧 対 入力同相電圧

入力インピーダンスが非常に高く、バイアス電流要件も低いいため、TLC27Lx は低レベルの信号処理に最適です。ただし、プリント基板とソケットでのリーク電流がバイアス電流要件を容易に上回る場合があり、デバイス性能の低下を招く可能

性があります。ベストプラクティスとして、入力周囲にガードリングを含めます（「パラメータ測定情報」セクション 図 6-4 のものと同様）。これらの保護は、同相入力と同じ電圧レベルで低インピーダンスのソースから駆動します（図 7-5 を参照）。

発振を避けるため、未使用のアンプの入力をグランドに接続してください。

7.1.3 ノイズ性能

オペアンプ回路のノイズ仕様は、1 段目の差動アンプの電流により大きく異なります。TLC27Lx は入力バイアス電流要件は低いため、ノイズ電流が非常に低くなり、ほとんどのアプリケーションにとって取るに足りないほど小さな値です。バイポーラデバイスではノイズ電流が大きいため、回路で使用するインピーダンスの値が 50kΩ よりも大きい場合、この機能によりバイポーラデバイスと比べて特に有利になります。

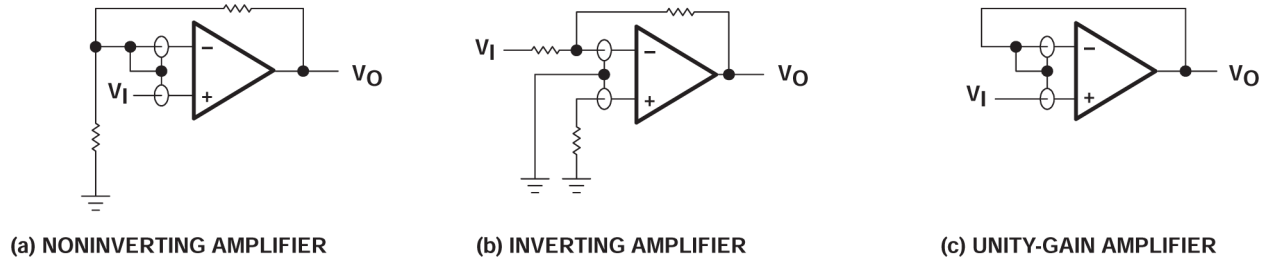


図 7-5. ガードリング方式

7.1.4 帰還

オペアンプ回路はほとんどの場合帰還を採用しており、帰還は発振の第一前提条件であるため、注意が必要です。発振の問題の大半は、容量性負荷の駆動と、浮遊入力容量を無視することに起因します。帰還抵抗と並列に値の小さいコンデンサを接続することは効果的な解決策です（図 7-6 を参照）。このコンデンサの値は経験的に最適化されています。

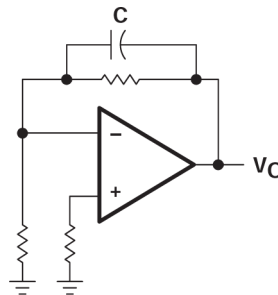


図 7-6. 入力容量の補償

7.1.5 静電気放電保護

TLC27Lx には、MIL-STD-883C、メソッド 3015.2 でテストされた、最大 2000V の電圧での機能障害を防止する内部静電気放電 (ESD) 保護回路が組み込まれています。ただし、ESD にさらされるとデバイスのパラメトリック性能が低下する可能性があるため、これらのデバイスの取り扱いには注意してください。保護回路のため、入力バイアス電流は温度によって変化するようになり、逆バイアスダイオードの特性も持っています。

7.1.6 ラッチアップ

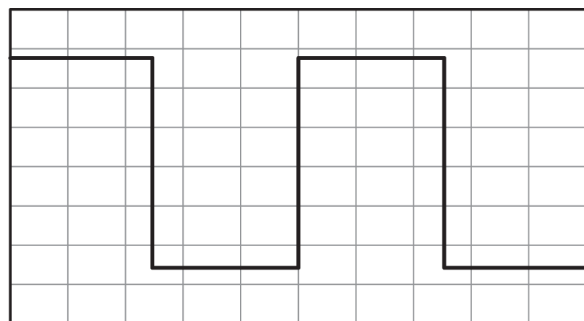
固有の寄生サイリスタにより、CMOS デバイスはラッチアップの影響を受けやすくなっています。これを考慮して、TLC27Lx の入出力は、ラッチアップの影響を受けずに -100mA のサージ電流に耐えるよう設計されています。ただし、ベストプラクティスを使用して、できるだけラッチアップの可能性を低減してください。内部保護ダイオードには順バイアスを印加しないでください。印加される入力電圧と出力電圧のための電源電圧が 300mV を超えないようにしてください。パルス発生器に容量性結合を使用するときは注意してください。デバイスにできるだけ近い電源レール間にデカップリングコンデンサ (標準値 $0.1\mu\text{F}$) を配置して、電源過渡をシャントします。

ラッチアップが発生した場合に確立される電流経路は、通常は正の電源レールとグランドの間にあり、電源ラインのサージ、電源電圧を超える出力電圧または入力の電圧、またはその両方によってトリガされます。ラッチアップが発生すると電流の流れは電源のインピーダンスと寄生サイリスタの順方向抵抗のみによって制限され、通常はデバイスが破壊されます。温度と電源電圧が上昇すると、ラッチアップが発生する可能性が高くなります。

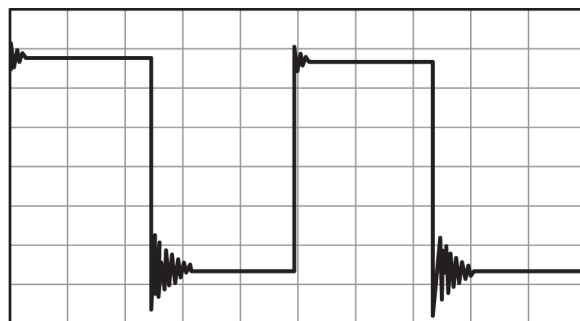
7.1.7 出力特性

TLC27Lx の出力段は、比較的大きな電流をシンクおよび供給するように設計されています (「代表的特性」も参照)。出力が短絡状態にさらされると、大電流能力によって特定の条件でデバイスが損傷します。電源電圧に応じて出力電流能力が向上します。

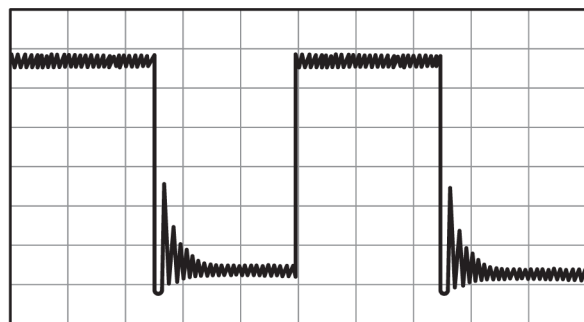
TLC27Lx のすべての動作特性は 20pF の負荷を使用して測定しました。そのデバイスはより高い容量性負荷を駆動します。ただし、出力負荷容量が増加すると、結果として低い周波数で応答ポールが発生し、リングング、ピーキング、さらには発振が生じます (図 7-7 を参照)。多くの場合、帰還ループに直列抵抗の形で補償を追加すると問題が軽減されます。



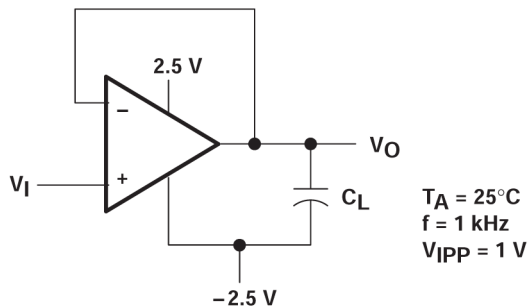
(a) $C_L = 20\text{ pF}$, $R_L = \text{NO LOAD}$



(b) $C_L = 260\text{ pF}$, $R_L = \text{NO LOAD}$



(c) $C_L = 310\text{ pF}$, $R_L = \text{NO LOAD}$



(d) TEST CIRCUIT

図 7-7. 容量性負荷とテスト回路の影響

TLC27Lx は非常に優れた High レベル出力電圧および電流能力を備えていますが、必要に応じてこの能力を高める方法を利用できます。最も簡単な方法は、出力から正の電源レールに接続されたプルアップ抵抗 (R_P) を使用することです (図 7-8 を参照)。この回路を使用することには 2 つの欠点があります。1 つ目に、NMOS プルダウントランジスタは比較的

大きな電流をシンクする必要があります。この回路では、プルダウントランジスタは、オペアンプ入力の駆動力に応じて、オン抵抗が約 $60\Omega \sim 180\Omega$ の線形抵抗のように動作します。 R_P の値が非常に小さいと、出力で $0V$ からの電圧オフセットが発生します。2 つ目に、プルアップ抵抗 R_P はプルダウン抵抗へのドレイン負荷として機能し、対応するプルアップ抵抗が出力電流を供給しない出力電圧レベルでは、オペアンプのゲインが低下します。

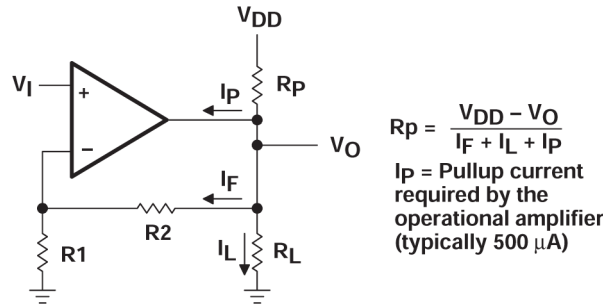


図 7-8. 抵抗性プルアップにより V_{OH} が増加

7.1.8 代表的なアプリケーション

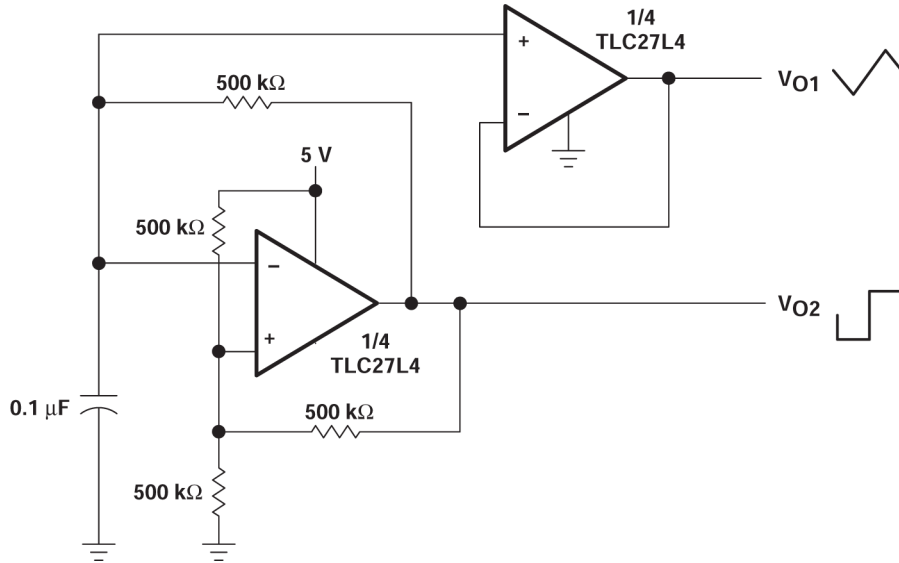


図 7-9. マルチバイブレータ

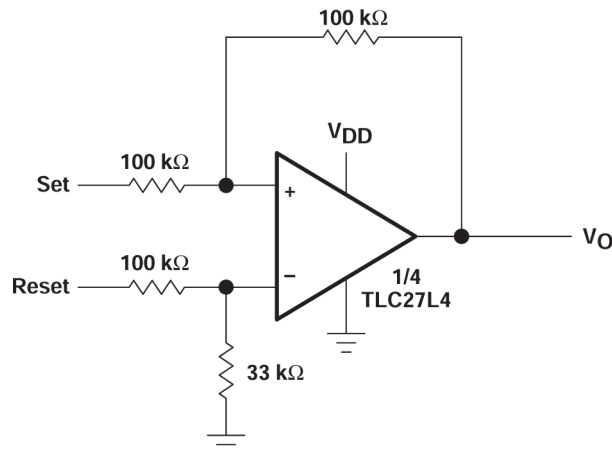


図 7-10. フリップフロップのセット/リセット、 $V_{DD} = 5V \sim 16V$

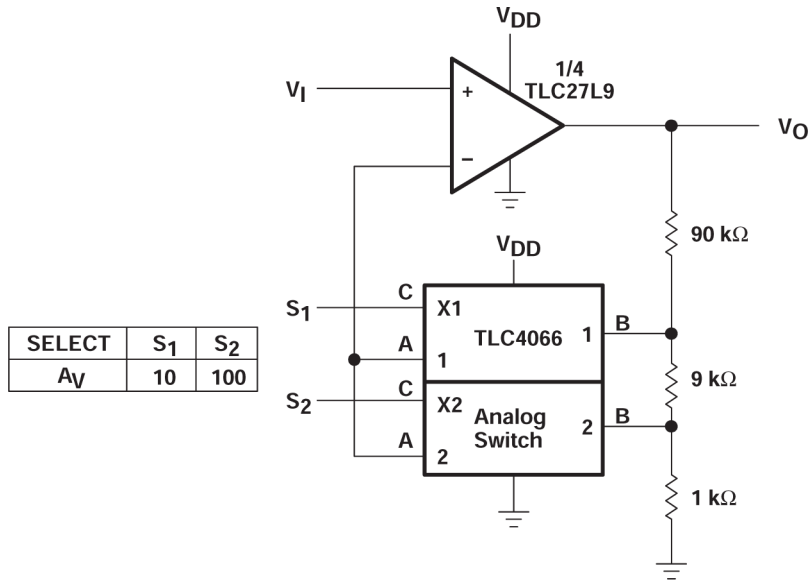


図 7-11. デジタルゲイン選択付きアンプ、 $V_{DD} = 5V \sim 12V$

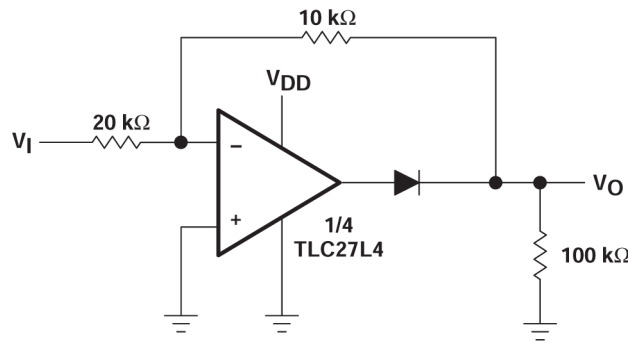


図 7-12. 全波整流器、 $V_{DD} = 5V \sim 16V$

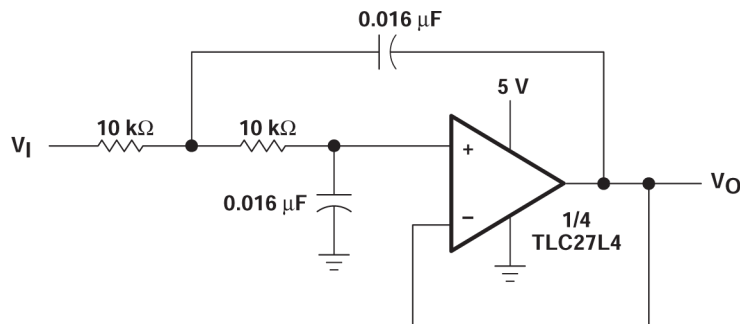


図 7-13. 2 極ローパスバターワースフィルタ、 $F_c = 1kHz$ および $R_L = 10k\Omega$ に正規化

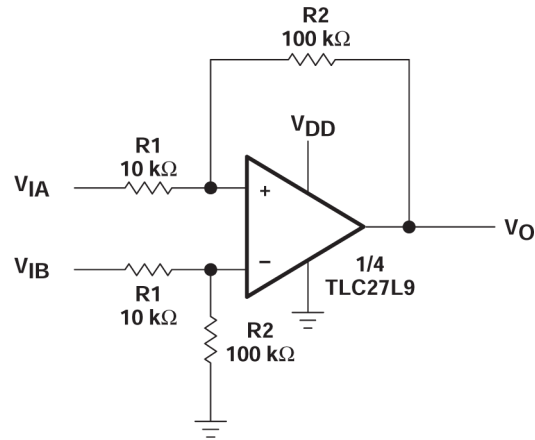


図 7-14. 差動アンプ、 $V_{DD} = 5V \sim 16V$ 、 $V_O = R_2/R_1 (V_{IB} - V_{IA})$

8 デバイスおよびドキュメントのサポート

テキサス・インスツルメンツでは、幅広い開発ツールを提供しています。デバイスの性能の評価、コードの生成、ソリューションの開発を行うためのツールとソフトウェアを以下で紹介いたします。

8.1 ドキュメントの更新通知を受け取る方法

ドキュメントの更新についての通知を受け取るには、www.tij.co.jp のデバイス製品フォルダを開いてください。[通知] をクリックして登録すると、変更されたすべての製品情報に関するダイジェストを毎週受け取ることができます。変更の詳細については、改訂されたドキュメントに含まれている改訂履歴をご覧ください。

8.2 サポート・リソース

テキサス・インスツルメンツ E2E™ サポート・フォーラムは、エンジニアが検証済みの回答と設計に関するヒントをエキスパートから迅速かつ直接得ることができる場所です。既存の回答を検索したり、独自の質問をしたりすることで、設計に必要な支援を迅速に得ることができます。

リンクされているコンテンツは、各寄稿者により「現状のまま」提供されるものです。これらはテキサス・インスツルメンツの仕様を構成するものではなく、必ずしもテキサス・インスツルメンツの見解を反映したものではありません。テキサス・インスツルメンツの[使用条件](#)を参照してください。

8.3 商標

LinCMOS™ and テキサス・インスツルメンツ E2E™ are trademarks of Texas Instruments.

すべての商標は、それぞれの所有者に帰属します。

8.4 静電気放電に関する注意事項



この IC は、ESD によって破損する可能性があります。テキサス・インスツルメンツは、IC を取り扱う際には常に適切な注意を払うことを推奨します。正しい取り扱いおよび設置手順に従わない場合、デバイスを破損するおそれがあります。

ESD による破損は、わずかな性能低下からデバイスの完全な故障まで多岐にわたります。精密な IC の場合、パラメータがわずかに変化するだけで公表されている仕様から外れる可能性があるため、破損が発生しやすくなっています。

8.5 用語集

[テキサス・インスツルメンツ用語集](#) この用語集には、用語や略語の一覧および定義が記載されています。

9 改訂履歴

資料番号末尾の英字は改訂を表しています。その改訂履歴は英語版に準じています。

Changes from Revision D (March 2001) to Revision E (July 2025)	Page
古い TLC27L4M、TLC27L9M、TLC27L4Y デバイスと関連コンテンツをドキュメントから削除.....	1
ドキュメント全体にわたって表、図、相互参照の採番方法を更新.....	1
「アプリケーション」、「ピン構成および機能」、「アプリケーションと実装」、「デバイスおよびドキュメントのサポート」、「メカニカル、パッケージ、注文情報」セクションを追加.....	1
「等価回路図」セクションを削除.....	2
「ピン構成および機能」セクションとピンの説明を追加.....	2
T _A = 25°C での TLC27L9C の標準オフセット電圧を 200μV から 210μV に変更し、最大オフセット電圧を 900μV から 1000μV に変更.....	4
すべての「電気的特性」から、T _A = 25°C で 60pA の最大入力バイアス電流と入力オフセットを削除.....	4
特性評価で入力バイアス電流と入力オフセット電流が指定された表の注を追加.....	4
標準入力オフセット電流を 0.1pA から 0.5pA に変更.....	4
T _A = 25°C の最小入力同相電圧の標準値を -0.3V から -0.2V に変更.....	4
Low レベル出力電圧の標準値を 0mV から 1mV に変更.....	4
T _A = 25°C での CMRR の標準値を 94dB から 87dB に変更.....	4
T _A = 0°C および T _A = 70°C での CMRR の標準値を 95dB から 85dB に変更.....	4

• 特性評価で入力バイアス電流と入力オフセット電流が指定された表の注を追加.....	6
• 標準入力オフセット電流を 0.1pA から 0.5pA に変更.....	6
• $T_A = 25^\circ\text{C}$ の最小入力同相電圧の標準値を -0.3V から -0.2V に変更.....	6
• Low レベル出力電圧の標準値を 0mV から 5mV に変更.....	6
• $T_A = 25^\circ\text{C}$ での CMRR の標準値を 97dB から 94dB に変更.....	6
• $T_A = 0^\circ\text{C}$ および $T_A = 70^\circ\text{C}$ での CMRR の標準値を 97dB から 93dB に変更.....	6
• $T_A = 0^\circ\text{C}$ でのユニティゲイン帯域幅の標準値を 125kHz から 110kHz に変更.....	7
• $T_A = 25^\circ\text{C}$ での TLC27L9I の標準オフセット電圧を 200 μV から 210 μV に変更し、最大オフセット電圧を 900 μV から 1000 μV に変更.....	8
• 特性評価で入力バイアス電流と入力オフセット電流が指定された表の注を追加.....	8
• 標準入力オフセット電流を 0.1pA から 0.5pA に変更.....	8
• $T_A = 25^\circ\text{C}$ の最小入力同相電圧の標準値を -0.3V から -0.2V に変更.....	8
• Low レベル出力電圧の標準値を 0mV から 1mV に変更.....	8
• $T_A = 25^\circ\text{C}$ での CMRR の標準値を 94dB から 87dB に変更.....	8
• $T_A = -40^\circ\text{C}$ および $T_A = 85^\circ\text{C}$ での CMRR の標準値を 95dB から 85dB に変更.....	8
• $T_A = -40^\circ\text{C}$ でのユニティゲイン帯域幅の標準値を 130kHz から 110kHz に変更.....	9
• 特性評価で入力バイアス電流と入力オフセット電流が指定された表の注を追加.....	10
• 標準入力オフセット電流を 0.1pA から 0.5pA に変更.....	10
• $T_A = 25^\circ\text{C}$ の最小入力同相電圧の標準値を -0.3V から -0.2V に変更.....	10
• Low レベル出力電圧の標準値を 0mV から 5mV に変更.....	10
• $T_A = 25^\circ\text{C}$ での CMRR の標準値を 97dB から 94dB に変更.....	10
• $T_A = 85^\circ\text{C}$ での CMRR の標準値を 97dB から 93dB に変更.....	10
• $T_A = -40^\circ\text{C}$ での CMRR の標準値を 98dB から 93dB に変更.....	10
• $T_A = -40^\circ\text{C}$ でのユニティゲイン帯域幅の標準値を 155kHz から 110kHz に変更.....	11
• 図 30 と 31 を削除.....	12
• 図 5-30 を更新.....	12
• 「最大出力応答」の全線形応答および全ピーク応答の説明を更新.....	20
• 「入力特性」に入力クロスオーバー領域の変更に関するガイダンスを追加.....	22

Changes from Revision C (August 1994) to Revision D (March 2001)

Page

• すべての「電気的特性」に、 $T_A = 25^\circ\text{C}$ で 60pA の最大入力バイアス電流と入力オフセットを追加.....	4
---	---

10 メカニカル、パッケージ、および注文情報

以降のページには、メカニカル、パッケージ、および注文に関する情報が記載されています。この情報は、指定のデバイスに使用できる最新のデータです。このデータは、予告なく、このドキュメントを改訂せずに変更される場合があります。本データシートのブラウザ版を使用されている場合は、画面左側の説明をご覧ください。

重要なお知らせと免責事項

テキサス・インスツルメンツは、技術データと信頼性データ (データシートを含みます)、設計リソース (リファレンス デザインを含みます)、アプリケーションや設計に関する各種アドバイス、Web ツール、安全性情報、その他のリソースを、欠陥が存在する可能性のある「現状のまま」提供しており、商品性および特定目的に対する適合性の黙示保証、第三者の知的財産権の非侵害保証を含むいかなる保証も、明示的または黙示的にかかわらず拒否します。

これらのリソースは、テキサス・インスツルメンツ製品を使用する設計の経験を積んだ開発者への提供を意図したものです。(1) お客様のアプリケーションに適した テキサス・インスツルメンツ製品の選定、(2) お客様のアプリケーションの設計、検証、試験、(3) お客様のアプリケーションに該当する各種規格や、その他のあらゆる安全性、セキュリティ、規制、または他の要件への確実な適合に関する責任を、お客様のみが単独で負うものとします。

上記の各種リソースは、予告なく変更される可能性があります。これらのリソースは、リソースで説明されている テキサス・インスツルメンツ製品を使用するアプリケーションの開発の目的でのみ、テキサス・インスツルメンツはその使用をお客様に許諾します。これらのリソースに関して、他の目的で複製することや掲載することは禁止されています。テキサス・インスツルメンツや第三者の知的財産権のライセンスが付与されている訳ではありません。お客様は、これらのリソースを自身で使用した結果発生するあらゆる申し立て、損害、費用、損失、責任について、テキサス・インスツルメンツおよびその代理人を完全に補償するものとし、テキサス・インスツルメンツは一切の責任を拒否します。

テキサス・インスツルメンツの製品は、[テキサス・インスツルメンツの販売条件](#)、または [ti.com](https://www.ti.com) やかかる テキサス・インスツルメンツ製品の関連資料などのいずれかを通じて提供する適用可能な条項の下で提供されています。テキサス・インスツルメンツがこれらのリソースを提供することは、適用されるテキサス・インスツルメンツの保証または他の保証の放棄の拡大や変更を意味するものではありません。

お客様がいかなる追加条項または代替条項を提案した場合でも、テキサス・インスツルメンツはそれらに異議を唱え、拒否します。

郵送先住所: Texas Instruments, Post Office Box 655303, Dallas, Texas 75265

Copyright © 2025, Texas Instruments Incorporated

TAPE AND REEL INFORMATION

QUADRANT ASSIGNMENTS FOR PIN 1 ORIENTATION IN TAPE

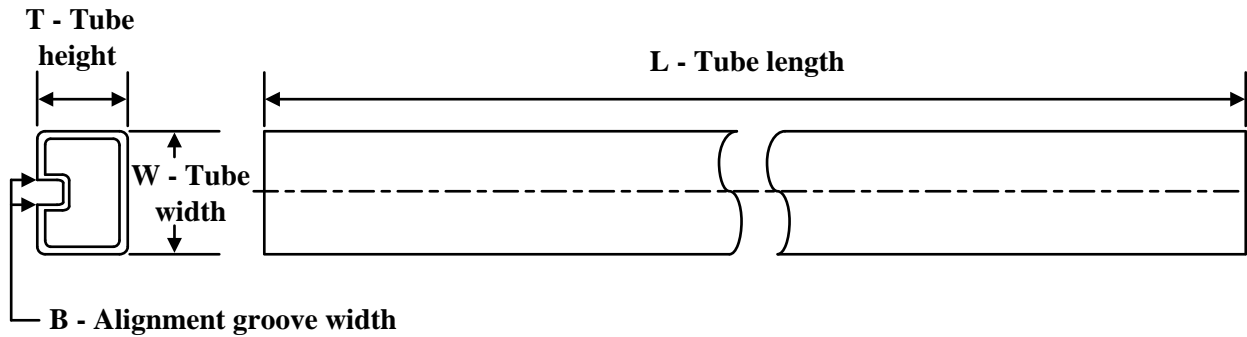

*All dimensions are nominal

Device	Package Type	Package Drawing	Pins	SPQ	Reel Diameter (mm)	Reel Width W1 (mm)	A0 (mm)	B0 (mm)	K0 (mm)	P1 (mm)	W (mm)	Pin1 Quadrant
TLC27L4ACDR	SOIC	D	14	2500	330.0	12.4	6.4	5.2	2.1	8.0	12.0	Q1
TLC27L4ACDR	SOIC	D	14	2500	330.0	16.4	6.5	9.0	2.1	8.0	16.0	Q1
TLC27L4AIDR	SOIC	D	14	2500	330.0	12.4	6.4	5.2	2.1	8.0	12.0	Q1
TLC27L4BCDR	SOIC	D	14	2500	330.0	12.4	6.4	5.2	2.1	8.0	12.0	Q1
TLC27L4CDR	SOIC	D	14	2500	330.0	12.4	6.4	5.2	2.1	8.0	12.0	Q1
TLC27L4CDR	SOIC	D	14	2500	330.0	16.4	6.5	9.0	2.1	8.0	16.0	Q1
TLC27L4CNSR	SOP	NS	14	2000	330.0	16.4	8.1	10.4	2.5	12.0	16.0	Q1
TLC27L4CPWR	TSSOP	PW	14	2000	330.0	12.4	6.9	5.6	1.6	8.0	12.0	Q1
TLC27L4IDR	SOIC	D	14	2500	330.0	12.4	6.4	5.2	2.1	8.0	12.0	Q1
TLC27L4IPWR	TSSOP	PW	14	2000	330.0	12.4	6.9	5.6	1.6	8.0	12.0	Q1
TLC27L4IPWR	TSSOP	PW	14	2000	330.0	12.4	6.9	5.6	1.6	8.0	12.0	Q1
TLC27L9CNSR	SOP	NS	14	2000	330.0	16.4	8.1	10.4	2.5	12.0	16.0	Q1

TAPE AND REEL BOX DIMENSIONS

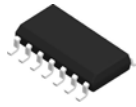

*All dimensions are nominal

Device	Package Type	Package Drawing	Pins	SPQ	Length (mm)	Width (mm)	Height (mm)
TLC27L4ACDR	SOIC	D	14	2500	340.5	336.1	25.0
TLC27L4ACDR	SOIC	D	14	2500	340.5	336.1	32.0
TLC27L4AIDR	SOIC	D	14	2500	340.5	336.1	25.0
TLC27L4BCDR	SOIC	D	14	2500	340.5	336.1	25.0
TLC27L4CDR	SOIC	D	14	2500	340.5	336.1	25.0
TLC27L4CDR	SOIC	D	14	2500	353.0	353.0	32.0
TLC27L4CNSR	SOP	NS	14	2000	353.0	353.0	32.0
TLC27L4CPWR	TSSOP	PW	14	2000	353.0	353.0	32.0
TLC27L4IDR	SOIC	D	14	2500	353.0	353.0	32.0
TLC27L4IPWR	TSSOP	PW	14	2000	353.0	353.0	32.0
TLC27L4IPWR	TSSOP	PW	14	2000	353.0	353.0	32.0
TLC27L9CNSR	SOP	NS	14	2000	353.0	353.0	32.0

TUBE


*All dimensions are nominal

Device	Package Name	Package Type	Pins	SPQ	L (mm)	W (mm)	T (µm)	B (mm)
TLC27L4AIN	N	PDIP	14	25	506	13.97	11230	4.32
TLC27L4AIN	N	PDIP	14	25	506	13.97	11230	4.32
TLC27L4AIN.A	N	PDIP	14	25	506	13.97	11230	4.32
TLC27L4AIN.A	N	PDIP	14	25	506	13.97	11230	4.32
TLC27L4CN	N	PDIP	14	25	506	13.97	11230	4.32
TLC27L4CN	N	PDIP	14	25	506	13.97	11230	4.32
TLC27L4CN.A	N	PDIP	14	25	506	13.97	11230	4.32
TLC27L4CN.A	N	PDIP	14	25	506	13.97	11230	4.32
TLC27L4CNS	NS	SOP	14	50	530	10.5	4000	4.1
TLC27L4CNS.A	NS	SOP	14	50	530	10.5	4000	4.1
TLC27L4IN	N	PDIP	14	25	506	13.97	11230	4.32
TLC27L4IN	N	PDIP	14	25	506	13.97	11230	4.32
TLC27L4IN.A	N	PDIP	14	25	506	13.97	11230	4.32
TLC27L4IN.A	N	PDIP	14	25	506	13.97	11230	4.32
TLC27L9CN	N	PDIP	14	25	506	13.97	11230	4.32
TLC27L9CN.A	N	PDIP	14	25	506	13.97	11230	4.32
TLC27L9IN	N	PDIP	14	25	506	13.97	11230	4.32
TLC27L9IN.A	N	PDIP	14	25	506	13.97	11230	4.32

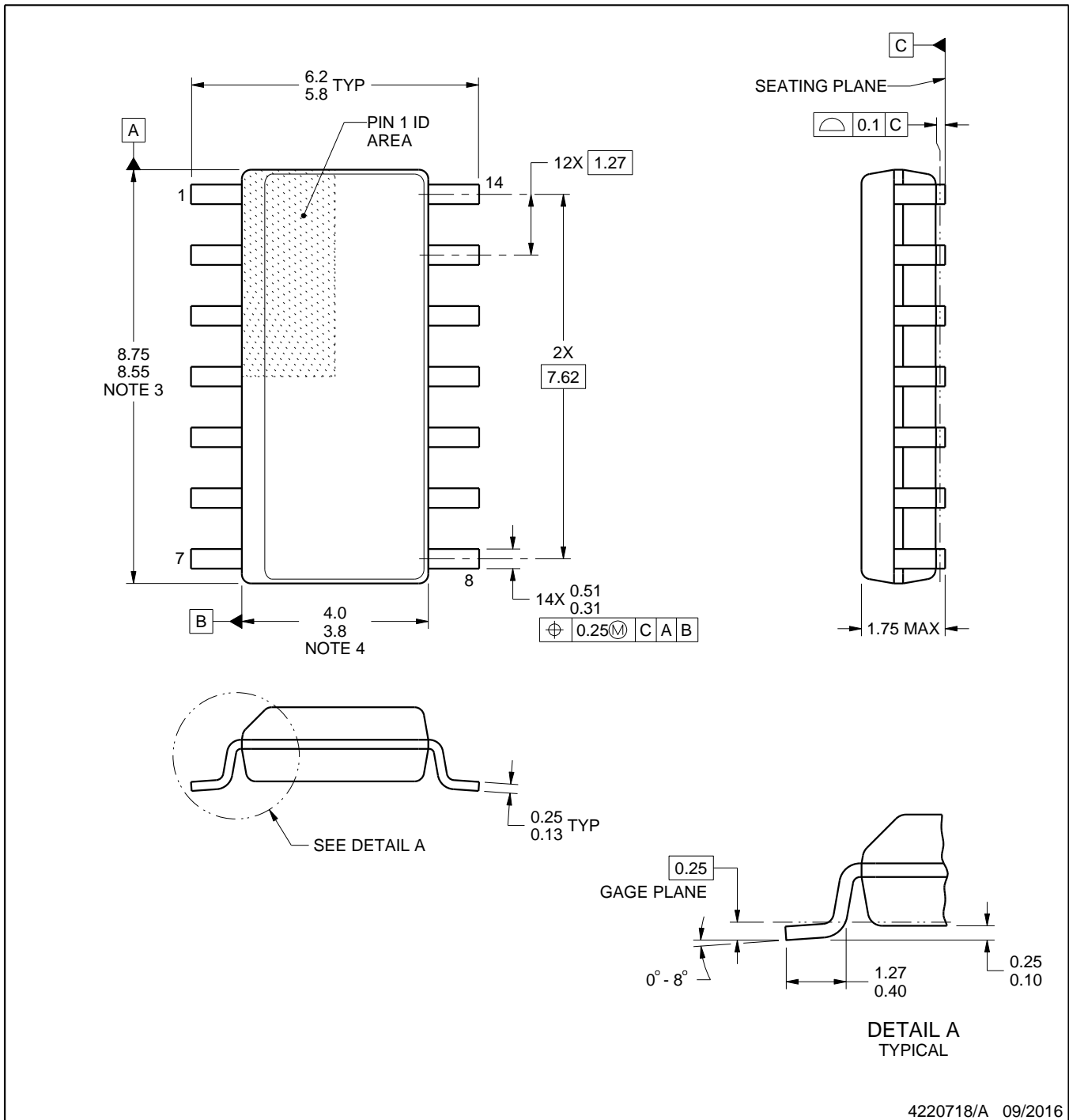


D0014A

PACKAGE OUTLINE

SOIC - 1.75 mm max height

SMALL OUTLINE INTEGRATED CIRCUIT



4220718/A 09/2016

NOTES:

1. All linear dimensions are in millimeters. Dimensions in parenthesis are for reference only. Dimensioning and tolerancing per ASME Y14.5M.
2. This drawing is subject to change without notice.
3. This dimension does not include mold flash, protrusions, or gate burrs. Mold flash, protrusions, or gate burrs shall not exceed 0.15 mm, per side.
4. This dimension does not include interlead flash. Interlead flash shall not exceed 0.43 mm, per side.
5. Reference JEDEC registration MS-012, variation AB.

EXAMPLE BOARD LAYOUT

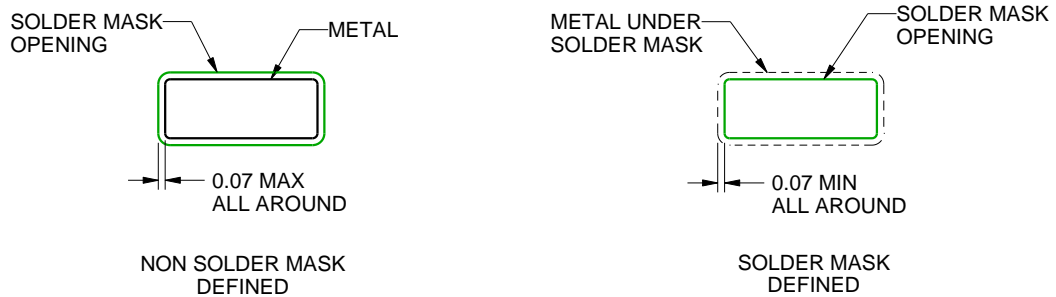
D0014A

SOIC - 1.75 mm max height

SMALL OUTLINE INTEGRATED CIRCUIT



LAND PATTERN EXAMPLE
SCALE:8X



SOLDER MASK DETAILS

4220718/A 09/2016

NOTES: (continued)

- 6. Publication IPC-7351 may have alternate designs.
- 7. Solder mask tolerances between and around signal pads can vary based on board fabrication site.

EXAMPLE STENCIL DESIGN

D0014A

SOIC - 1.75 mm max height

SMALL OUTLINE INTEGRATED CIRCUIT



SOLDER PASTE EXAMPLE
BASED ON 0.125 mm THICK STENCIL
SCALE:8X

4220718/A 09/2016

NOTES: (continued)

8. Laser cutting apertures with trapezoidal walls and rounded corners may offer better paste release. IPC-7525 may have alternate design recommendations.
9. Board assembly site may have different recommendations for stencil design.

MECHANICAL DATA

NS (R-PDSO-G**)

PLASTIC SMALL-OUTLINE PACKAGE

14-PINS SHOWN



- NOTES:
- A. All linear dimensions are in millimeters.
 - B. This drawing is subject to change without notice.
 - C. Body dimensions do not include mold flash or protrusion, not to exceed 0,15.

N (R-PDIP-T**)

PLASTIC DUAL-IN-LINE PACKAGE

16 PINS SHOWN



4040049/E 12/2002

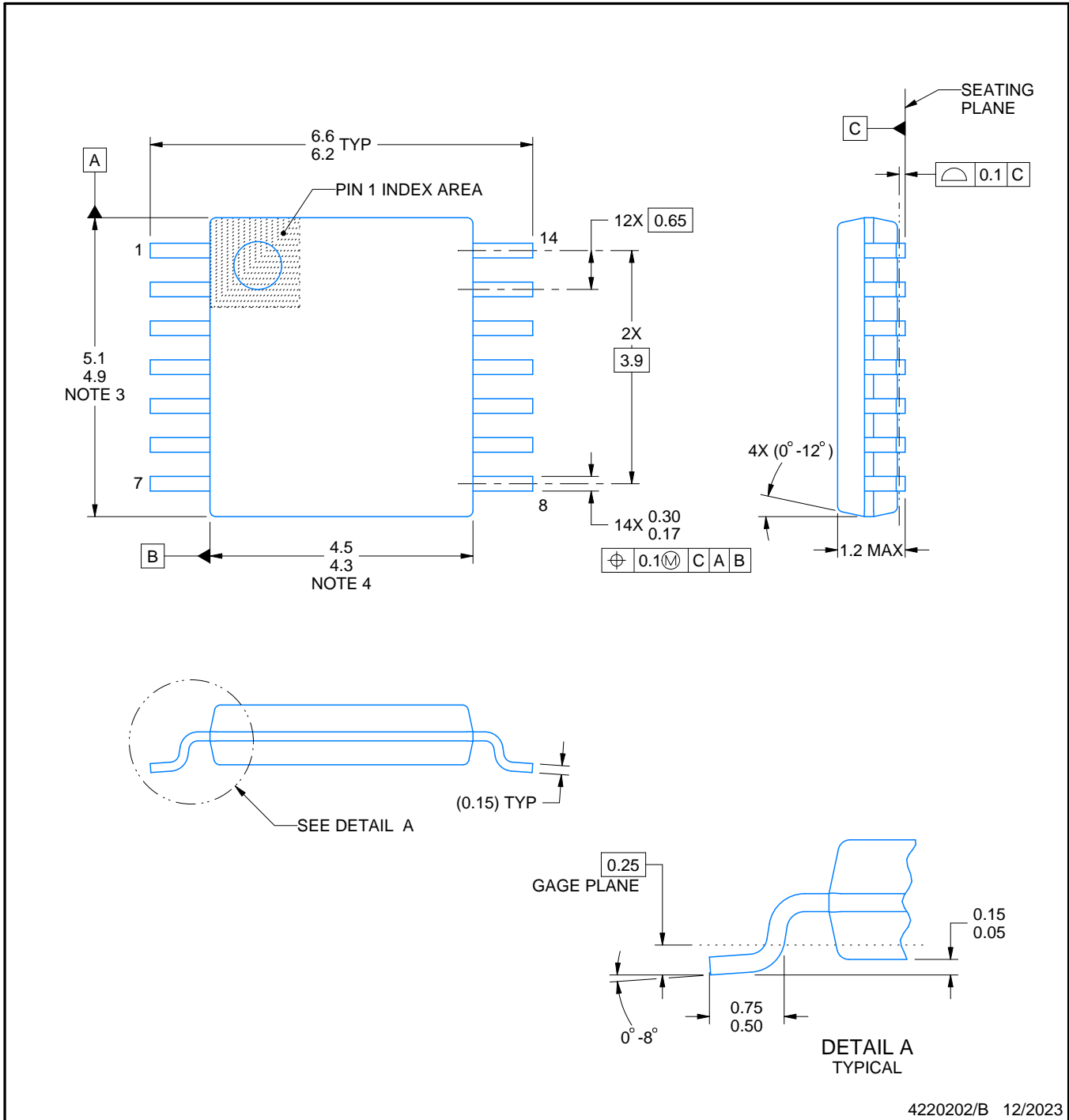
- NOTES:
- A. All linear dimensions are in inches (millimeters).
 - B. This drawing is subject to change without notice.
 - (C) Falls within JEDEC MS-001, except 18 and 20 pin minimum body length (Dim A).
 - (D) The 20 pin end lead shoulder width is a vendor option, either half or full width.

PW0014A



PACKAGE OUTLINE
TSSOP - 1.2 mm max height

SMALL OUTLINE PACKAGE



4220202/B 12/2023

NOTES:

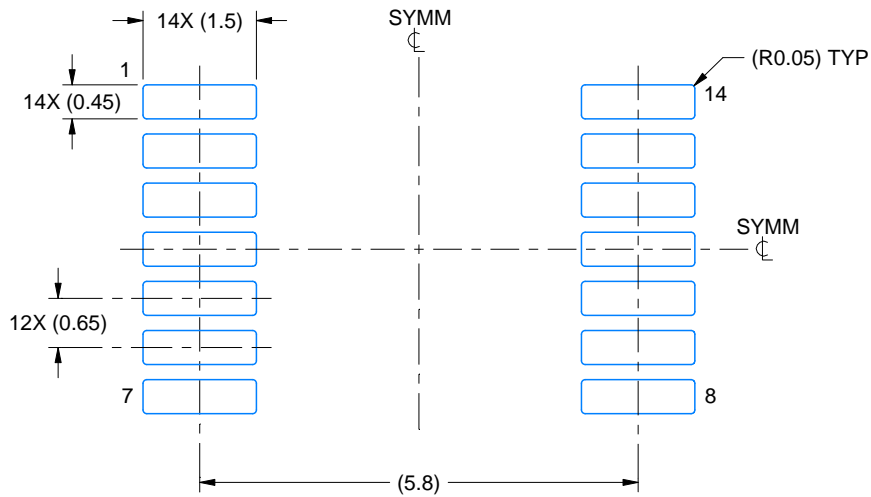
1. All linear dimensions are in millimeters. Any dimensions in parenthesis are for reference only. Dimensioning and tolerancing per ASME Y14.5M.
2. This drawing is subject to change without notice.
3. This dimension does not include mold flash, protrusions, or gate burrs. Mold flash, protrusions, or gate burrs shall not exceed 0.15 mm per side.
4. This dimension does not include interlead flash. Interlead flash shall not exceed 0.25 mm per side.
5. Reference JEDEC registration MO-153.

EXAMPLE BOARD LAYOUT

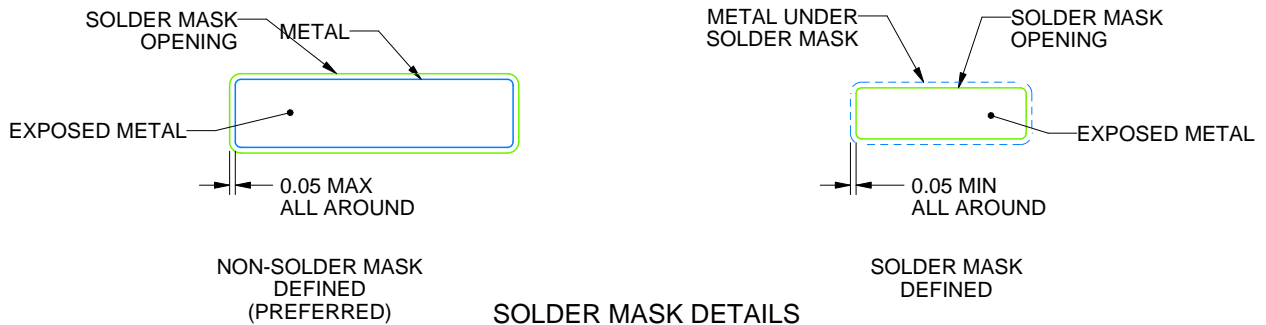
PW0014A

TSSOP - 1.2 mm max height

SMALL OUTLINE PACKAGE



LAND PATTERN EXAMPLE
EXPOSED METAL SHOWN
SCALE: 10X



4220202/B 12/2023

NOTES: (continued)

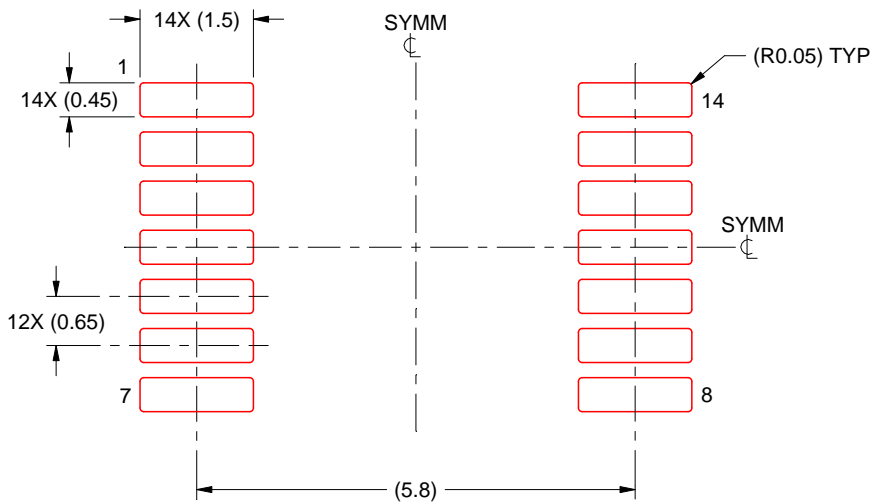
- 6. Publication IPC-7351 may have alternate designs.
- 7. Solder mask tolerances between and around signal pads can vary based on board fabrication site.

EXAMPLE STENCIL DESIGN

PW0014A

TSSOP - 1.2 mm max height

SMALL OUTLINE PACKAGE



SOLDER PASTE EXAMPLE
BASED ON 0.125 mm THICK STENCIL
SCALE: 10X

4220202/B 12/2023

NOTES: (continued)

8. Laser cutting apertures with trapezoidal walls and rounded corners may offer better paste release. IPC-7525 may have alternate design recommendations.
9. Board assembly site may have different recommendations for stencil design.

重要なお知らせと免責事項

TI は、技術データと信頼性データ(データシートを含みます)、設計リソース(リファレンス デザインを含みます)、アプリケーションや設計に関する各種アドバイス、Web ツール、安全性情報、その他のリソースを、欠陥が存在する可能性のある「現状のまま」提供しており、商品性および特定目的に対する適合性の黙示保証、第三者の知的財産権の非侵害保証を含むいかなる保証も、明示的または黙示的にかかわらず拒否します。

これらのリソースは、TI 製品を使用する設計の経験を積んだ開発者への提供を意図したものです。(1) お客様のアプリケーションに適した TI 製品の選定、(2) お客様のアプリケーションの設計、検証、試験、(3) お客様のアプリケーションに該当する各種規格や、その他のあらゆる安全性、セキュリティ、規制、または他の要件への確実な適合に関する責任を、お客様のみが単独で負うものとし、

上記の各種リソースは、予告なく変更される可能性があります。これらのリソースは、リソースで説明されている TI 製品を使用するアプリケーションの開発の目的でのみ、TI はその使用をお客様に許諾します。これらのリソースに関して、他の目的で複製することや掲載することは禁止されています。TI や第三者の知的財産権のライセンスが付与されている訳ではありません。お客様は、これらのリソースを自身で使用した結果発生するあらゆる申し立て、損害、費用、損失、責任について、TI およびその代理人を完全に補償するものとし、TI は一切の責任を拒否します。

TI の製品は、[TI の販売条件](#)、[TI の総合的な品質ガイドライン](#)、[ti.com](#) または TI 製品などに関連して提供される他の適用条件に従い提供されます。TI がこれらのリソースを提供することは、適用される TI の保証または他の保証の放棄の拡大や変更を意味するものではありません。TI がカスタム、またはカスタマー仕様として明示的に指定していない限り、TI の製品は標準的なカタログに掲載される汎用機器です。

お客様がいかなる追加条項または代替条項を提案する場合も、TI はそれらに異議を唱え、拒否します。

Copyright © 2025, Texas Instruments Incorporated

最終更新日：2025 年 10 月