

TMP112x 高精度低消費電力デジタル温度センサ、SMBus および 2 線式シリアルインターフェイス内蔵、SOT563 および X2SON パッケージ採用

1 特長

- TMP112A の較正なしでの精度
 - 0°C~+65°C (3.3V) で ±0.5°C (最大値)
 - -40°C~+125°C で ±1.0°C (最大値)
- TMP112B の較正なしでの精度
 - 0°C~+65°C (1.8V) で ±0.5°C (最大値)
 - -40°C~+125°C で ±1.0°C (最大値)
- TMP112N の較正なしでの精度
 - -40°C~+125°C で ±1.0°C (最大値)
- TMP112Dx の較正なしでの精度
 - -25°C~85°C (V_V ≥ 1.5V) で ±0.5°C (最大値)
 - -40°C~125°C で ±1.0°C (最大値)
- SOT563 パッケージ (1.6mm × 1.6mm)
- X2SON パッケージ (0.8mm × 0.8mm)
- 低い静止電流:
 - アクティブ時 7.5μA (最大値)、シャットダウン時 0.35μA (最大値)
- 電源電圧範囲: 1.4V~3.6V
- 分解能: 12 ビット
- デジタル出力: SMBus™、2 線式、I²C インターフェイス互換
- NIST トレース可能

2 アプリケーション

- ビルオートメーション
 - 物体検出
 - ビデオドアベル
 - HVAC: ワイヤレス環境センサ
- ファクトリオートメーション & 制御
 - マシンビジョンカメラ
 - 産業用 PC: シングルボードコンピュータ
 - CPU (PLC コントローラ)
- コールドチェーン
- データセンター & エンタープライズコンピューティング
 - ソリッドステートドライブ (SSD)
 - ラックサーバー向けマザーボード
- パーソナルエレクトロニクス
 - PC & ノート PC、タブレット
 - デジタルスチルカメラ & デジタルビデオカメラ
 - 拡張現実 (AR) メガネ
 - スマートスピーカー

3 概要

TMP112 デバイスファミリは、高い精度が求められる場合の、NTC/PTC サーミスタに対する高精度かつ低消費電力な代替品として設計されたデジタル温度センサです。TMP112A、TMP112B、TMP112Dx は 0.5°C の精度を持ち、それぞれ 3.3V、1.8V、≥1.5V の動作で最良の PSR 性能を実現するよう最適化されています。一方、TMP112N の精度は 1°C です。これらの温度センサは線形性が高く、複雑な計算やルックアップテーブルなしに温度を導出できます。オンチップの 12 ビット ADC は、最小で 0.0625°C の分解能があります。

1.6mm × 1.6mm の SOT563 パッケージは SOT23 パッケージよりもフットプリントが 68% 小さく、TMP112Dx は超小型 (0.64mm²) の 5 ピン パッケージを採用しています。TMP112 ファミリは SMBus、2 線式、および I²C インターフェイスとの互換性があり、最大 4 つのデバイスを 1 つのバスに接続できます。このデバイスは SMBus アラート機能 (バリエーション) も備えています。このデバイスは 1.4V~3.6V の電源電圧で動作が規定されており、動作範囲の全体にわたって、静止電流は 3.2μA (標準値) です。

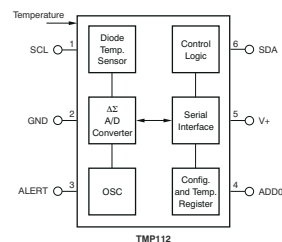
TMP112 ファミリは、通信、コンピュータ、コンシューマ、環境、産業、計測アプリケーションでの広範囲の温度測定向けに設計されています。このデバイスは、-40°C~125°C の温度範囲での動作が規定されています。

TMP112 ファミリの量産ユニットは、NIST 追跡可能なセンサに対して 100% テストされ、ISO/IEC 17025 基準に合格した較正により NIST 追跡可能な機器によって検証されています。

パッケージ情報

部品番号	パッケージ ⁽¹⁾	パッケージサイズ ⁽²⁾
TMP112A/B/D/N	SOT563 (6)	1.6 mm × 1.6 mm
TMP112D/D0/D1/D2/D3	X2SON (5)	0.8 mm × 0.8 mm

- (1) 詳細については、[セクション 11](#) を参照してください。
- (2) パッケージサイズ (長さ × 幅) は公称値であり、該当する場合はピンも含まれます。



ブロック図 (SOT563 パッケージ)



目次

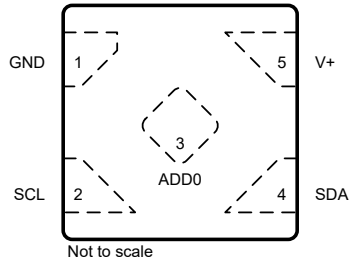
1 特長	1	7.2 機能ブロック図.....	13
2 アプリケーション	1	7.3 機能説明.....	14
3 概要	1	7.4 デバイスの機能モード.....	21
4 デバイスの比較	3	7.5 プログラミング.....	22
5 ピン構成および機能	4	8 アプリケーションと実装	26
6 仕様	5	8.1 アプリケーション情報.....	26
6.1 絶対最大定格.....	5	8.2 代表的なアプリケーション.....	27
6.2 ESD 定格.....	5	8.3 レイアウト.....	29
6.3 推奨動作条件.....	5	9 デバイスおよびドキュメントのサポート	33
6.4 熱に関する情報.....	5	9.1 文書化のサポート.....	33
6.5 電気的特性.....	6	9.2 ドキュメントの更新通知を受け取る方法.....	33
6.6 タイミング要件.....	8	9.3 サポート・リソース.....	33
6.7 タイミング図.....	8	9.4 商標.....	33
6.8 代表的特性 (TMP112A/B/N).....	9	9.5 静電気放電に関する注意事項.....	33
6.9 代表的特性 (TMP112Dx).....	10	9.6 用語集.....	33
7 詳細説明	13	10 改訂履歴	33
7.1 概要.....	13	11 メカニカル、パッケージ、および注文情報	35

4 デバイスの比較

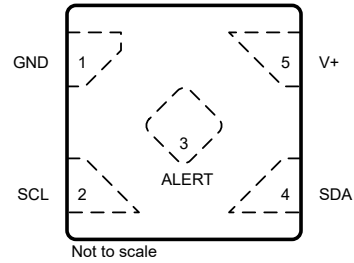
表 4-1. デバイスのオプション

機能	TMP102	TMP110	TMP112A	TMP112B	TMP112N	TMP112Dx	TMP1075N
VDD 範囲 (V)	1.4~3.6	1.14~5.5	1.4~3.6	1.4~3.6	1.4~3.6	1.4~3.6	1.62~3.6
I _{AVG} (μA) (標準値)	3.2 @ 1Hz 4.8 @ 4Hz	3.2 @ 1Hz	3.2 @ 1Hz 4.8 @ 4Hz	3.2 @ 1Hz 4.8 @ 4Hz	3.2 @ 1Hz 4.8 @ 4Hz	3.2 @ 1Hz 4.8 @ 4Hz	4.8 @ 4Hz
I _{Q_ACTIVE} (μA) (標準値)	55	55	55	55	55	55	-
I _{SB} (μA)	2.6	2.6	2.6	2.6	2.6	2.6	-
I _{SD} (μA)	0.15	0.15	0.15	0.15	0.15	0.15	0.15
変換 時間 (ms)	10	10	10	10	10	10	10
精度							
0°C~65°C (最 大値)	-	-	±0.5 @ 3.3V	±0.5 @ 1.8V	-	-	-
-10°C~65°C (最 大値)	-	-	-	-	-	-	±1
-25°C~85°C (最 大値)	±2	-	-	-	-	±0.5 @ ≥ 1.5V	-
-40°C~125°C (最大値)	±3	±1	±1	±1	±1	±1	±2
パッケージ							
寸法 [mm × mm × mm]	SOT563-6 [1.6 × 1.6 × 0.6]	X2SON-5 [0.8 × 0.8 × 0.4]	SOT563-6 [1.6 × 1.6 × 0.6]			X2SON-5 [0.8 × 0.8 × 0.4] SOT563-6 [1.6 × 1.6 × 0.6]	SOT563-6 [1.6 × 1.6 × 0.6]
特長							
アドレス #	4	4	4	4	4	4	4
アドレスおよびア ラートプログラミ ング	アドレス + アラ ート	アドレスまたはア ラート	アドレス + アラート			アドレスまたはア ラート アドレス + アラ ート	アドレス + アラ ート

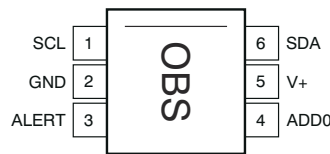
5 ピン構成および機能



DPW パッケージ
5 ピン X2SON
TMP112D
(上面図)



DPW パッケージ
5 ピン X2SON
TMP112D0/D1/D2/D3
(上面図)



DRL パッケージ
6 ピン SOT563
TMP112A/B/D/N
(上面図)

表 5-1. ピン機能

名称	ピン			種類 ⁽¹⁾	説明
	DRL パッケージ	DPW パッケージ			
	番号 TMP112A/ B/D/N	番号 TMP112D	番号 TMP112D0 /1/2/3		
SCL	1	2	2	I	シリアル クロック
GND	2	1	1	—	グラウンド TMP112Dx ではピン 1 の角が取れています。
ALERT	3	-	3	O	過熱アラート。オープンドレイン出力。プルアップ抵抗が必要。 注: ALERT ピンを使わない場合、GND に接続することを推奨します。
ADD0	4	3	-	I	アドレス選択。V+, GND、SDA、または SCL に接続
V+	5	5	5	I	電源電圧、1.4V~3.6V
SDA	6	4	4	I/O	シリアル データ。オープンドレイン出力。プルアップ抵抗が必要。

(1) I = 入力、O = 出力、I/O = 入力または出力

6 仕様

6.1 絶対最大定格

自由気流での動作温度範囲内 (特に記述のない限り)⁽¹⁾

	最小値	最大値	単位
電源電圧 (V+)		4	V
SCL、ADD0、SDA の電圧	-0.5	4	V
ALERT の電圧		((V+) + 0.3) および ≤ 4	V
出力電流		±10	mA
動作温度	-55	150	°C
接合部温度、T _J		150	°C
保管温度、T _{stg}	-60	150	°C

- (1) 「絶対最大定格」の範囲外の動作は、デバイスの永続的な損傷の原因となる可能性があります。「絶対最大定格」は、これらの条件において、または「推奨動作条件」に示された値を超える他のいかなる条件でも、本製品が正しく動作することを暗に示すものではありません。「絶対最大定格」の範囲内であっても「推奨動作条件」の範囲外で使用した場合、本デバイスは完全に機能するとは限らず、このことが本デバイスの信頼性、機能、性能に影響を及ぼし、本デバイスの寿命を縮める可能性があります。

6.2 ESD 定格

		値	単位
V _(ESD)	静電放電	人体モデル (HBM)、ANSI/ESDA/JEDEC JS-001 準拠 ⁽¹⁾	V
		デバイス帯電モデル (CDM)、JEDEC 仕様 JESD22-C101 に準拠 ⁽²⁾	

- (1) JEDEC のドキュメント JEP155 に、500V HBM では標準の ESD 管理プロセスで安全な製造が可能であると規定されています。
(2) JEDEC のドキュメント JEP157 に、250- CDM では標準の ESD 管理プロセスで安全な製造が可能であると規定されています。

6.3 推奨動作条件

自由気流での動作温度範囲内 (特に記述のない限り)

		最小値	公称値	最大値	単位
V+	電源電圧	1.4	3.3	3.6	V
T _A	自由空気での動作温度	-40		125	°C

6.4 熱に関する情報

熱評価基準 ⁽¹⁾		TMP112A/B/D/N	TMP112Dx	単位
		DRL (SOT563)	DPW (X2SON)	
		6 ピン	5 ピン	
R _{θJA}	接合部から周囲への熱抵抗	240.2	230	°C/W
R _{θJC(top)}	接合部からケース (上面) への熱抵抗	96.4	194	°C/W
R _{θJB}	接合部から基板への熱抵抗	124.3	158.4	°C/W
Ψ _{JT}	接合部から上面への特性パラメータ	4.0	20	°C/W
Ψ _{JB}	接合部から基板への特性パラメータ	123.1	158.3	°C/W
R _{θJC(bot)}	接合部からケース (底面) への熱抵抗	該当なし	108.4	°C/W
M _T	熱質量	1.97	0.46	mJ/°C

- (1) 従来および最新の熱評価基準の詳細については、『半導体および IC パッケージの熱評価基準』アプリケーション ノートを参照してください。

6.5 電気的特性

 $T_A = 25^\circ\text{C}$ 、 $V_+ = 1.4\text{V} \sim 3.6\text{V}$ (特に記述のない限り)

パラメータ		テスト条件	最小値	代表値	最大値	単位
温度センサ						
	温度範囲		-40		125	$^\circ\text{C}$
精度 (温度誤差)		TMP112A	25 $^\circ\text{C}$ 、 $V_+ = 3.3\text{V}$	± 0.1	± 0.5	$^\circ\text{C}$
			0 $^\circ\text{C} \sim +65^\circ\text{C}$ 、 $V_+ = 3.3\text{V}$	± 0.25	± 0.5	
			-40 $^\circ\text{C} \sim +125^\circ\text{C}$	± 0.5	± 1	
		TMP112B	25 $^\circ\text{C}$ 、 $V_+ = 1.8\text{V}$	± 0.1	± 0.5	
			0 $^\circ\text{C} \sim +65^\circ\text{C}$ 、 $V_+ = 1.8\text{V}$	± 0.25	± 0.5	
			-40 $^\circ\text{C} \sim +125^\circ\text{C}$	± 0.5	± 1	
		TMP112Dx	25 $^\circ\text{C}$	± 0.1	± 0.5	
			-25 $^\circ\text{C} \sim +85^\circ\text{C}$ 、 $V_+ \geq 1.5\text{V}$	± 0.25	± 0.5	
			-40 $^\circ\text{C} \sim +125^\circ\text{C}$	± 0.5	± 1	
TMP112N	-40 $^\circ\text{C} \sim +125^\circ\text{C}$		± 1			
	DC 電源感度	-40 $^\circ\text{C} \sim +125^\circ\text{C}$		0.0625	± 0.25	$^\circ\text{C}/\text{V}$
長期ドリフト ⁽¹⁾		TMP112A/B/D/N (DRL パッケージ)	125 $^\circ\text{C}$ で 3000 時間	± 0.0625		$^\circ\text{C}$
		TMP112Dx (DPW パッケージ)		± 0.125		
	分解能 (LSB)			0.0625		$^\circ\text{C}$
デジタル入出力						
	入力容量			3		pF
V_{IH}	入力ロジックレベル		$0.7 \times (V_+)$		3.6	V
V_{IL}			-0.5		$0.3 \times (V_+)$	
I_{IN}	入力電流	TMP112A/B/N	$0 < V_{IN} < 3.6\text{V}$		1	μA
		TMP112Dx			0.1	
$V_{OL\ SDA}$	入力電流		$V_+ > 2\text{V}$ 、 $I_{OL} = 3\text{mA}$	0	0.4	V
$V_{OL\ ALERT}$			$V_+ < 2\text{V}$ 、 $I_{OL} = 3\text{mA}$	0	$0.2 \times (V_+)$	
			$V_+ > 2\text{V}$ 、 $I_{OL} = 3\text{mA}$	0	0.4	
			$V_+ < 2\text{V}$ 、 $I_{OL} = 3\text{mA}$	0	$0.2 \times (V_+)$	
	分解能			12		ビット
	変換時間			10.25	11.25	ms
変換モード			CR1 = 0、CR0 = 0	0.25		変換/s
			CR1 = 0、CR0 = 1	1		
			CR1 = 1、CR0 = 0 (デフォルト)	4		
			CR1 = 1、CR0 = 1	8		
	タイムアウト時間 (SCL = GND または SDA = GND)			30	40	ms
電源						
	動作電源電圧範囲		1.4		3.6	V

$T_A = 25^\circ\text{C}$ 、 $V_+ = 1.4\text{V} \sim 3.6\text{V}$ (特に記述のない限り)

パラメータ		テスト条件	最小値	代表値	最大値	単位
I _Q	平均静止電流	シリアル バスが非アクティブ、 CR1 = 0、CR0 = 1		3.2	5	μA
		シリアル バスが非アクティブ、 CR1 = 1、CR0 = 0 (デフォルト)		4.8	7.5	
		シリアル バスがアクティブ、 SCL 周波数 = 400 kHz		10		
		シリアル バスがアクティブ、 SCL 周波数 = 1 MHz		18		
		シリアル バスがアクティブ、 SCL 周波数 = 2.85 MHz		40		
I _{SD}	シャットダウン電流	シリアル バスが非アクティブ		0.15	0.35	μA
		シリアル バスがアクティブ、 SCL 周波数 = 400 kHz		5.5		
		シリアル バスがアクティブ、 SCL 周波数 = 1 MHz		13		
		シリアル バスがアクティブ、 SCL 周波数 = 2.85 MHz		35		

(1) 長期ドリフトは、加速動作寿命テスト (150°Cの接合部温度、1000 時間) を使用して決定されます。

6.6 タイミング要件

タイミング図については、「2 線式タイミング図」セクションを参照してください。

		ファスト モード		ファスト モード プラス		ハイスピード モード		単位
		最小値	最大値	最小値	最大値	最小値	最大値	
$f_{(SCL)}$	SCL 動作周波数	0.001	0.4	0.001	1	0.001	2.85	MHz
$t_{(BUF)}$	STOP 条件と START 条件の間でのバス開放時間	600	–	500	–	160	–	ns
$t_{(HDSTA)}$	反復 START 条件の後のホールド時間。 この期間の後で、最初のクロックが生成されます。	600	–	260	–	160	–	ns
$t_{(SUSTA)}$	再スタート条件のセットアップ時間	600	–	260	–	160	–	ns
$t_{(SUSTO)}$	ストップ条件のセットアップ時間	600	–	260	–	160	–	ns
$t_{(HDDAT)}$	データ ホールド時間	100	900	12	150	25	105	ns
$t_{(SUDAT)}$	データ セットアップ時間	100	–	50	–	25	–	ns
$t_{(LOW)}$	SCL クロックの Low 期間	V+	1300	–	500	210	–	ns
$t_{(HIGH)}$	SCL クロックの High 期間		600	–	260	60	–	ns
$t_{(FD)}$	データ立ち下がり時間		–	300	–	120	–	80
$t_{(RD)}$	データ立ち上がり時間		–	300	–	120	–	ns
		SCLK ≤ 100kHz	–	1000	–	–	–	ns
$t_{(FC)}$	クロック立ち下がり時間		–	300	–	120	–	40
$t_{(RC)}$	クロック立ち上がり時間		–	300	–	120	–	40

6.7 タイミング図

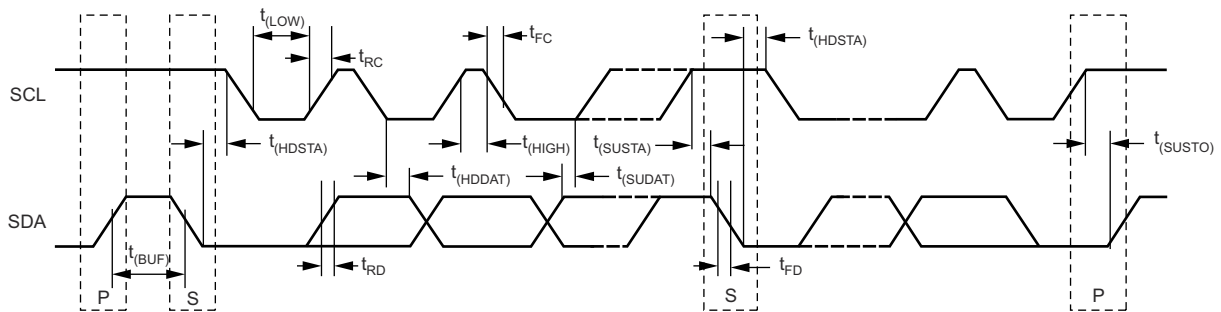


図 6-1.2 線式のタイミング図

6.8 代表的特性 (TMP112A/B/N)

特に記述のない限り、 $T_A = 25^\circ\text{C}$ 、 $V_+ = 3.3\text{V}$

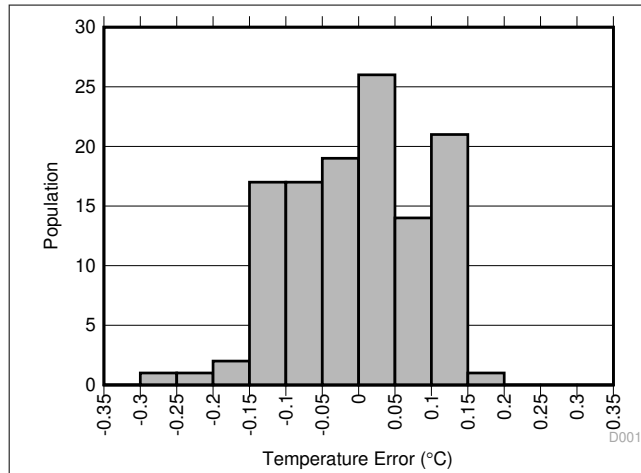


図 6-2. 25°Cでの温度誤差

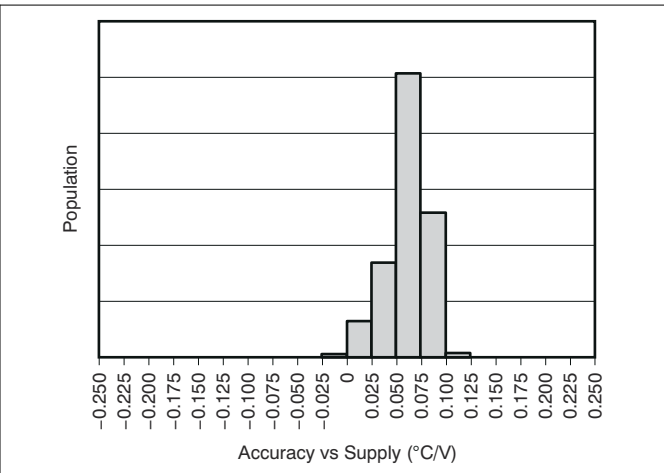


図 6-3. 精度と電源との関係

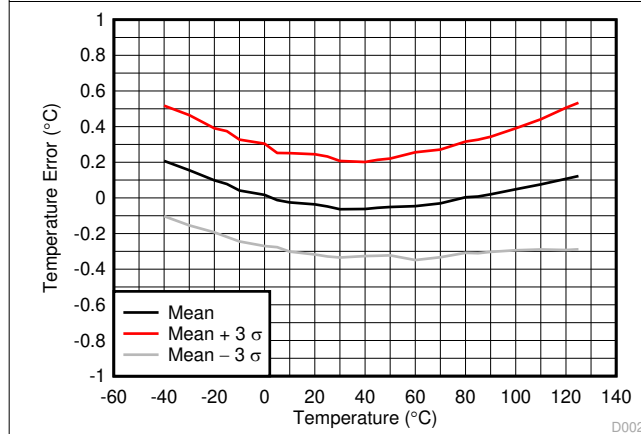


図 6-4. 温度誤差と温度との関係

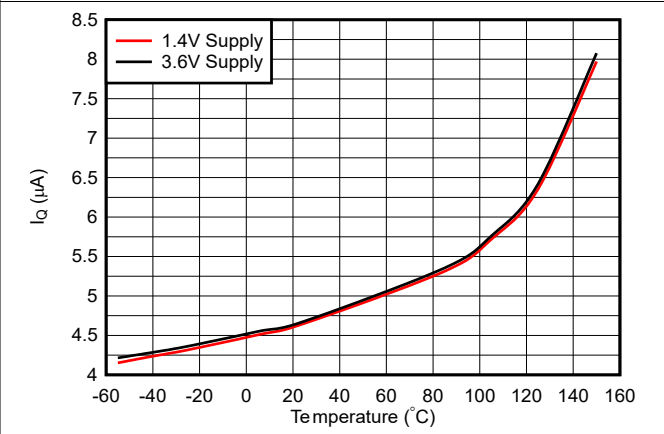


図 6-5. 平均静止電流と温度との関係

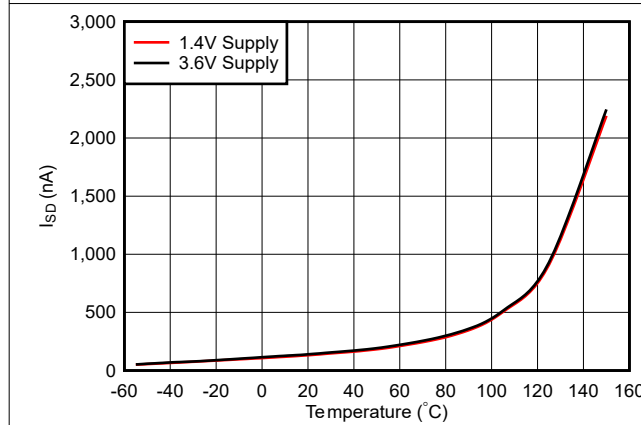


図 6-6. シャットダウン電流と温度との関係

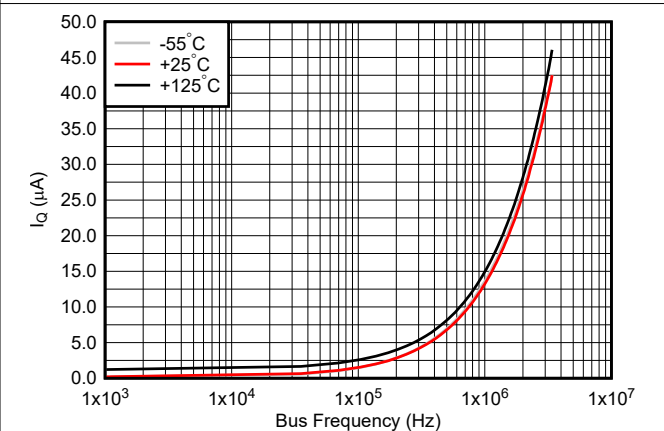


図 6-7. 静止電流とバス周波数との関係 (3.3V 電源での温度)

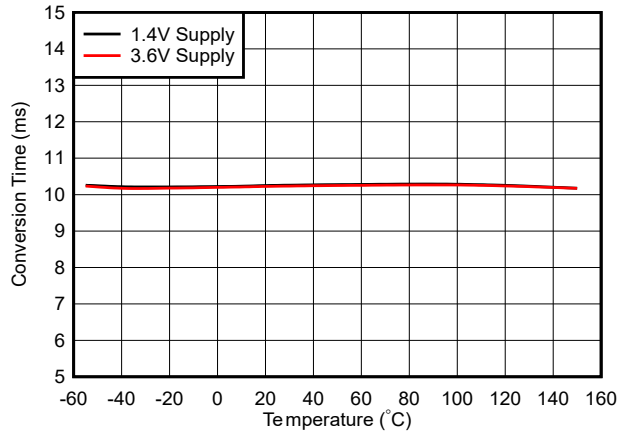


図 6-8. 変換時間と温度との関係

6.9 代表的特性 (TMP112Dx)

$T_A = 25^\circ\text{C}$ 、 $V_+ = 3.3\text{V}$ (特に記述のない限り)

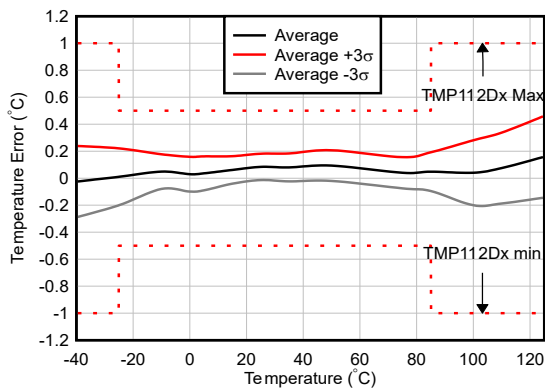


図 6-9. 温度誤差と温度との関係

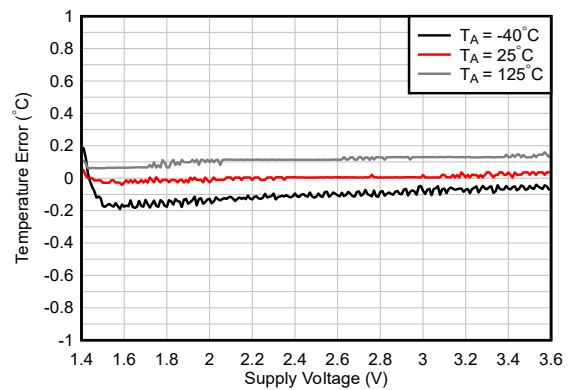


図 6-10. 温度誤差と電源電圧との関係

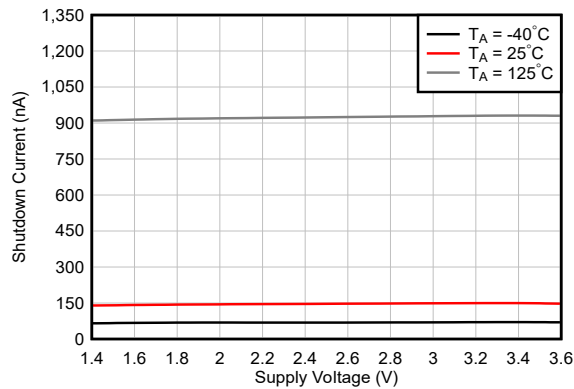


図 6-11. シャットダウン電流と電源電圧との関係

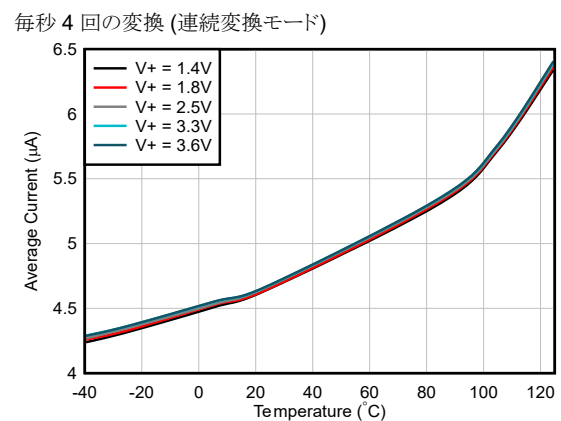


図 6-12. 平均静止電流と温度との関係

6.9 代表的特性 (TMP112Dx) (続き)

$T_A = 25^\circ\text{C}$ 、 $V_+ = 3.3\text{V}$ (特に記述のない限り)

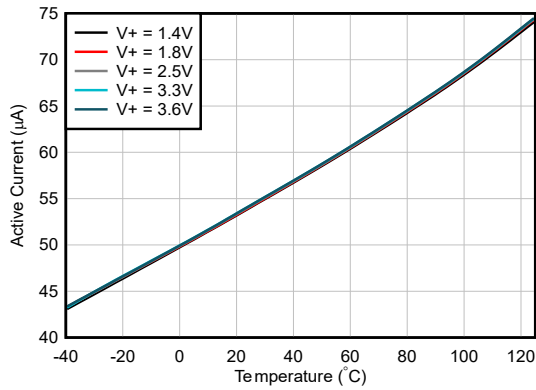


図 6-13. アクティブ変換時間と温度との関係

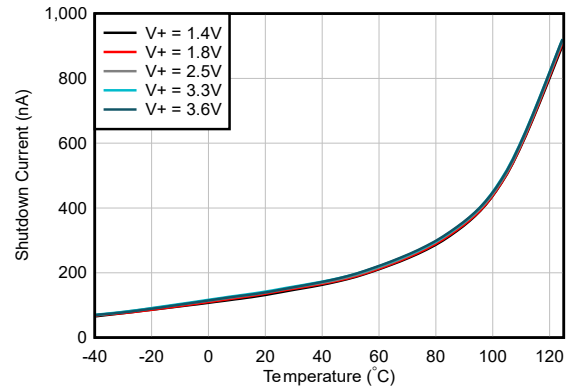


図 6-14. シャットダウン電流と温度との関係

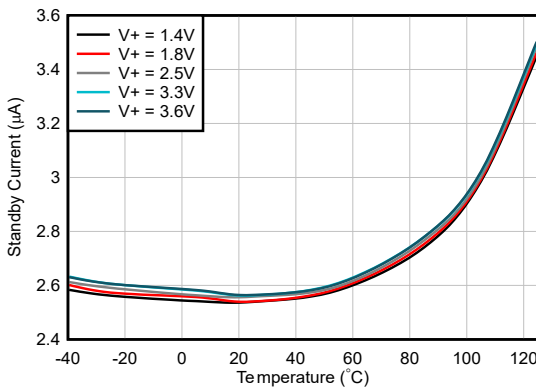


図 6-15. スタンバイ電流と温度との関係

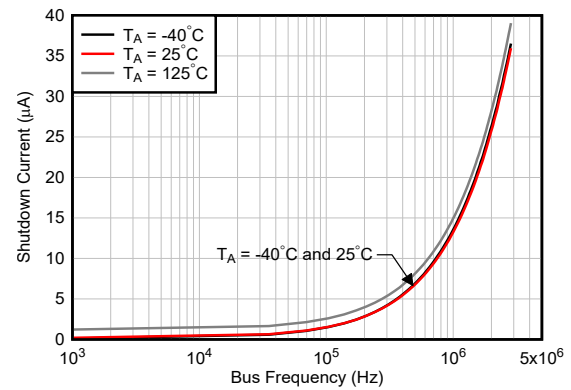


図 6-16. シャットダウン電流とバス周波数との関係 (3.3V 電源での温度)

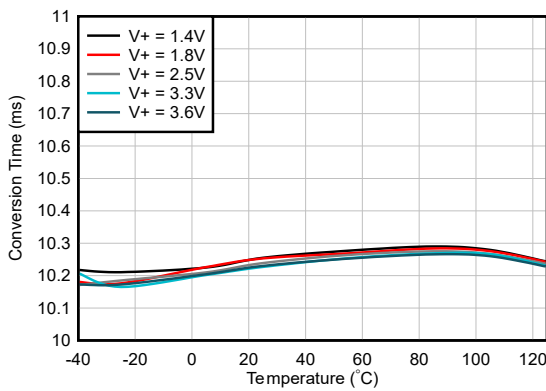


図 6-17. 変換時間と温度との関係

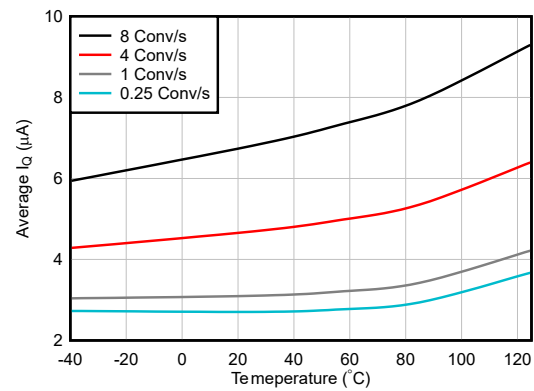


図 6-18. 平均電源電流と変換レートとの関係

6.9 代表的特性 (TMP112Dx) (続き)

$T_A = 25^\circ\text{C}$ 、 $V_+ = 3.3\text{V}$ (特に記述のない限り)

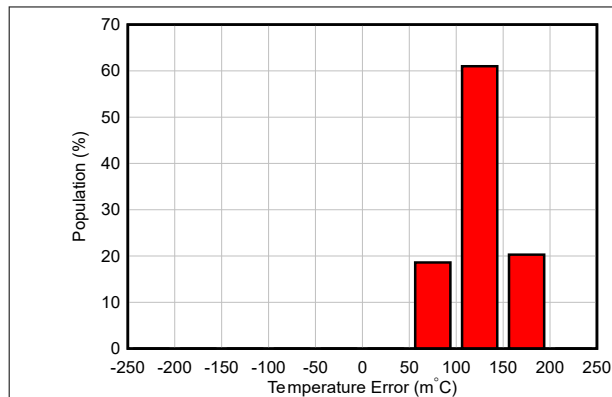


図 6-19. 25 °Cでの温度誤差

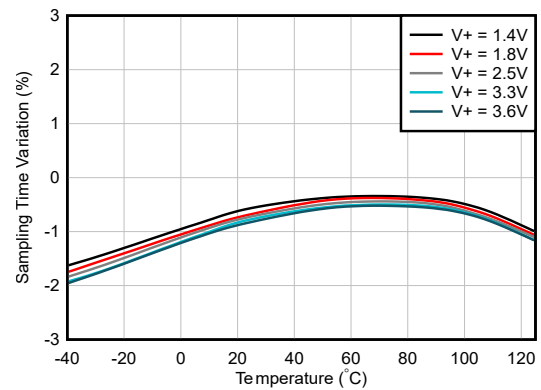


図 6-20. サンプリング時間と温度との関係

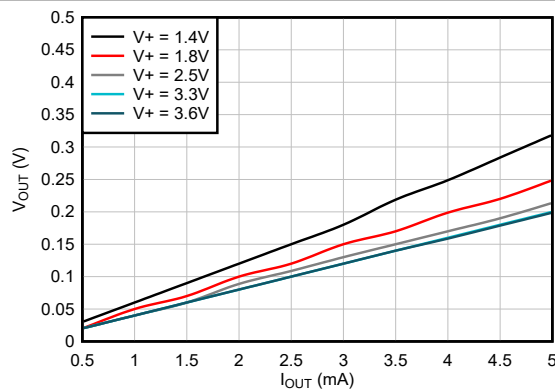


図 6-21. ALERT ピンの出力電圧とピンのシンク電流との関係

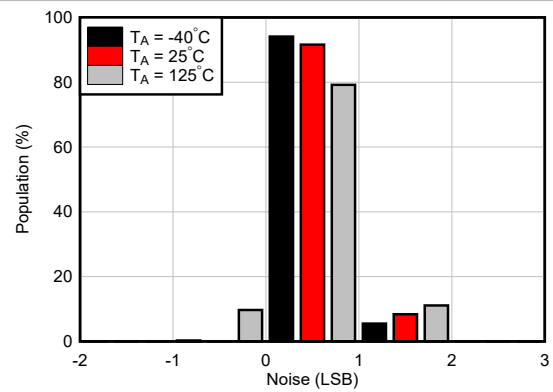


図 6-22. ノイズ ヒストグラム (オイルバス測定)

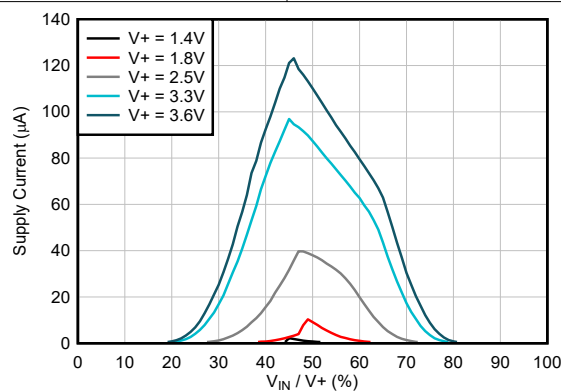


図 6-23. 電源電流と入力セル入力電圧との関係

7 詳細説明

7.1 概要

TMP112 デバイス ファミリーは、熱管理および熱保護アプリケーション向けに設計されたデジタル温度センサです。TMP112 ファミリーは、2 線式、SMBus、I²C の各インターフェイスと互換性があります。このデバイスは、-40°C～125°C の温度範囲で動作が規定されています。図 7-1 と図 7-2 に、TMP112 ファミリーのブロック図を示します。図 7-3 に、TMP112 ファミリーが内蔵する ESD 保護回路を示します。

TMP112 ファミリーの温度センサはチップです。熱パスは、パッケージのリードとプラスチック パッケージを通過しています。金属は熱抵抗が低いことから、パッケージのリードが主な熱パスになります。

TMP112 ファミリーの代替バージョンを入手可能です。TMP102 デバイスは、精度が低く、同じマイクロパッケージで、ピン互換です。

表 7-1. TMP102 と TMP110 に対する TMP112 ファミリーの利点

デバイス	互換性のあるインターフェイス	パッケージ	消費電流 (標準値)	電源電圧 (最小値)	電源電圧 (最大値)	分解能	ローカル センサの精度 (最大値)	指定キャリブレーションのドリフト勾配
TMP112A/B/N	I ² C SMBus	SOT563 1.6 × 1.6 × 0.6	4.8μA (4Hz 時) 3.2μA (1Hz 時)	1.4 V	3.6 V	12 ビット 0.0625°C	±0.5°C: (0°C～65°C) ±1°C: (-40°C～125°C)	あり
TMP112D/D0/D1/D2/D3	I ² C SMBus	SOT563 1.6 × 1.6 × 0.6 X2SON 0.8 × 0.8 × 0.4	4.8μA (4Hz 時) 3.2μA (1Hz 時)	1.4 V	3.6 V	12 ビット 0.0625°C	±0.5°C: (-25°C～85°C) ±1°C: (-40°C～125°C)	あり
TMP110	I ² C SMBus	X2SON 0.8 × 0.8 × 0.4	3.2μA (1Hz 時)	1.14 V	5.5 V	12 ビット 0.0625°C	±1°C: (-40°C～125°C)	あり
TMP102	I ² C SMBus	SOT563 1.6 × 1.6 × 0.6	4.8μA (4Hz 時) 3.2μA (1Hz 時)	1.4 V	3.6 V	12 ビット 0.0625°C	±2°C: (25°C～85°C) ±3°C: (-40°C～125°C)	なし

7.2 機能ブロック図

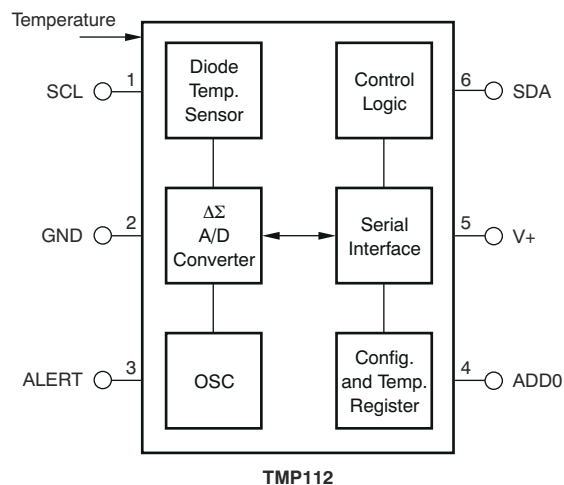


図 7-1. 内部ブロック図 (SOT563-6 パッケージ)

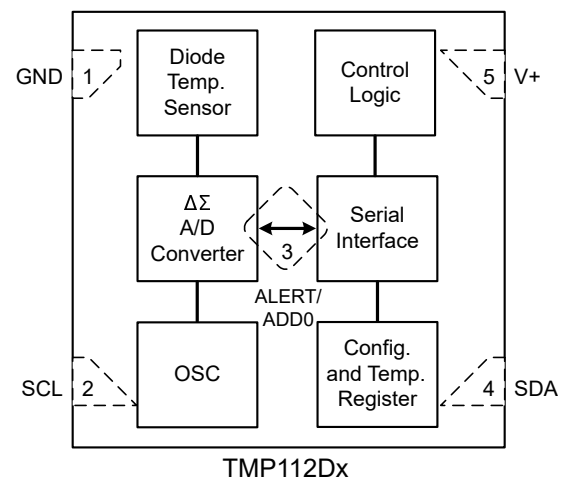


図 7-2. 内部ブロック図 (X2SON-5 パッケージ)

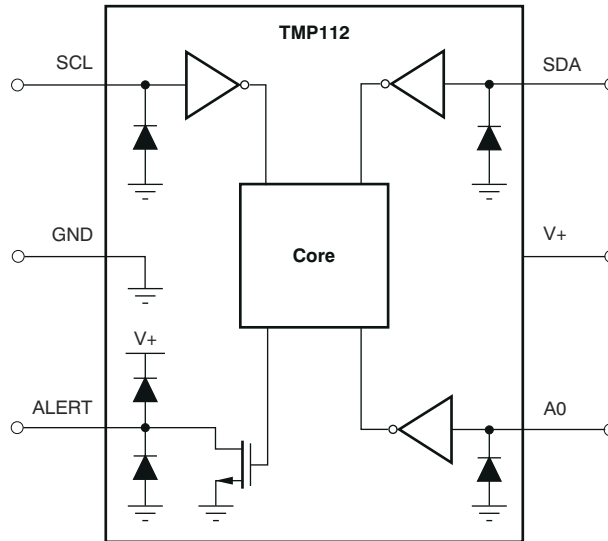


図 7-3. 内部 ESD の等価回路 (SOT563-6 パッケージ)

7.3 機能説明

7.3.1 デジタル温度出力

それぞれの温度測定変換のデジタル出力は、読み取り専用の温度レジスタに保存されます。TMP112 ファミリの温度レジスタは、12 ビットの読み取り専用レジスタ (構成レジスタの EM ビットを 0 にセットします。セクション 7.5.3.7 を参照) または 13 ビットの読み取り専用レジスタ (構成レジスタの EM ビットを 1 にセットします) として構成され、最新の変換の出力を保存します。データを取得するには、表 7-8 と表 7-9 に示されている 2 バイトを読み取る必要があります。バイト 1 は最上位バイト (MSB) で、バイト 2 は最下位バイト (LSB) です。温度を示すため、最初の 12 ビット (拡張モードでは 13 ビット) が使用されます。最下位バイトの情報が必要な場合は、そのバイトを読み取る必要はありません。温度のデータ形式を、表 7-2 および表 7-3 に示します。1 LSB は 0.0625°Cに相当します。負の数値は 2 の補数形式で表現されます。パワーアップまたはリセットの後で、最初の変換が完了するまで、温度レジスタの読み出し値は 0°Cになります。バイト 2 のビット D0 は通常モード (EM ビット = 0) または拡張モード (EM ビット = 1) を示し、2 つの温度レジスタのデータ形式を区別するために使用できます。温度レジスタの未使用ビットは常に読み出し値 0 です。

表 7-2. 12 ビットの温度データ形式

温度 (°C)	デジタル出力 (バイナリ)	16 進
128	0111 1111 1111	7FF
127.9375	0111 1111 1111	7FF
100	0110 0100 0000	640
80	0101 0000 0000	500
75	0100 1011 0000	4B0
50	0011 0010 0000	320
25	0001 1001 0000	190
0.25	0000 0000 0100	004
0.0625	0000 0000 0001	001
0	0000 0000 0000	000
-0.0625	1111 1111 1111	FFF
-0.25	1111 1111 1100	FFC
-25	1110 0111 0000	E70
-55	1100 1001 0000	C90

表 7-2 は、すべての温度の一覧ではありません。特定の温度に対応するデジタル データ形式、または特定のデジタル データ形式に対応する温度を取得するには、次のルールを使用します。

正の温度をデジタル データ形式に変換するには:

1. 温度を分解能で除算します。
2. その結果を 12 ビットの左揃え形式でバイナリコードに変換し、正の符号を示すために **MSB = 0** をセットします。

例: $(50^{\circ}\text{C}) / (0.0625^{\circ}\text{C}/\text{LSB}) = 800 = 320\text{h} = 0011\ 0010\ 0000$

正のデジタル データ形式を温度に変換するには:

1. 12 ビットで左揃えされており、正の符号を示すため **MSB = 0** がセットされているバイナリ温度の結果を、10 進数に変換します。
2. 得られた 10 進数に分解能を乗算すると、正の温度が得られます。

例: $0011\ 0010\ 0000 = 320\text{h} = 800 \times (0.0625^{\circ}\text{C}/\text{LSB}) = 50^{\circ}\text{C}$

負の温度をデジタル データ形式に変換するには:

1. 温度の絶対値を分解能で除算し、結果を 12 ビットの左揃え形式でバイナリコードに変換します。
2. 結果の 2 進数を補数に変換して 1 を加算し、2 の補数を生成します。MSB = 1 をセットして負の数値を表します。

例: $(|-25^{\circ}\text{C}|) / (0.0625^{\circ}\text{C}/\text{LSB}) = 400 = 190\text{h} = 0001\ 1001\ 0000$

2 の補数形式: $1110\ 0110\ 1111 + 1 = 1110\ 0111\ 0000$

負のデジタル データ形式を温度に変換するには:

1. 温度の結果の 2 進数を補数に変換して 1 を加算し、結果を 12 ビットの左揃え形式で 2 の補数に変換します (MSB = 1 で負の温度の結果を表します)。これは、温度の絶対値の 2 進数値を表します。
2. 10 進数に変換し、分解能を乗算して絶対温度を求めてから、-1 を乗算して符号を負にします。

例: $1110\ 0111\ 0000$ の 2 の補数は $0001\ 1001\ 0000 = 0001\ 1000\ 1111 + 1$ です

温度に変換: $0001\ 1001\ 0000 = 190\text{h} = 400$ 、 $400 \times (0.0625^{\circ}\text{C}/\text{LSB}) = 25^{\circ}\text{C} = (|-25^{\circ}\text{C}|)$ 、 $(|-25^{\circ}\text{C}|) \times (-1) = -25^{\circ}\text{C}$

表 7-3. 13 ビットの温度データ形式

温度 (°C)	デジタル出力 (バイナリ)	16 進
150	0 1001 0110 0000	0960
128	0 1000 0000 0000	0800
127.9375	0 0111 1111 1111	07FF
100	0 0110 0100 0000	0640
80	0 0101 0000 0000	0500
75	0 0100 1011 0000	04B0
50	0 0011 0010 0000	0320
25	0 0001 1001 0000	0190
0.25	0 0000 0000 0100	0004
0.0625	0 0000 0000 0001	0001
0	0 0000 0000 0000	0000
-0.0625	1 1111 1111 1111	1FFF
-0.25	1 1111 1111 1100	1FFC
-25	1 1110 0111 0000	1E70
-55	1 1100 1001 0000	1C90

7.3.2 シリアル インターフェイス

TMP112 ファミリーは、SMBus、2 線式、I²C インターフェイス互換バス上でのみターゲット デバイスとして動作します。バスへの接続は、オープンドレインの I/O ライン (SDA と SCL) を介して行われます。SDA と SCL ピンは、スパイク抑制フィルタとシュミットトリガを内蔵し、入力スパイクとバス ノイズの影響を最小限に抑えます。TMP112 ファミリーは、転送プロトコルとしてファスト モード (1kHz~400kHz)、ファスト プラス モード (1kHz~1MHz)、ハイスピード モード (1kHz~2.85MHz) をサポートしています。すべてのデータ バイトは、MSB が最初に送信されます。

7.3.2.1 バスの概要

転送を開始するデバイスを「コントローラ」、コントローラによって制御されるデバイスを「ターゲット」と呼びます。バスは、コントローラ デバイスにより制御されます。コントローラ デバイスはシリアル クロック (SCL) を生成し、バスへのアクセスを制御して、START 条件および STOP 条件を生成します。

特定のデバイスをアドレス指定するため、SCL ピンが High のときに、データ ライン (SDA) をロジック レベル High から Low にして、START 条件を開始します。バス上のすべてのターゲットは、クロックの立ち上がりエッジでターゲットのアドレス バイトを取り込みます。このバイトの最下位ビットは、読み取りと書き込みのどちらの動作が意図されているかを示しています。アドレス指定されたターゲットは、9 番目のクロック パルスでアクリッジを生成し、SDA ピンを Low にして、コントローラに応答します。

その後でデータ転送が開始され、8 つのクロック パルスに合わせて送信されてから、アクリッジ ビットが続きます。データ転送中、SCL ピンが High の間は SDA ピンが安定している必要があります。SCL ピンが High のときに SDA ピンが変化すると、START または STOP 信号と解釈されるためです。

すべてのデータが伝送された後で、コントローラは SCL ピンが High のときに SDA ピンを Low から High にして、STOP 条件を生成します。

7.3.2.2 シリアル バス アドレス

デバイスとの通信を行うには、最初にコントローラがターゲット アドレス バイトを介してターゲット デバイスをアドレス指定する必要があります。ターゲット アドレス バイトは、7 ビットのアドレスと、読み取りと書き込みのどちらを実行するかを示す方向ビットで構成されます。

TMP112 ファミリーは 1 本のアドレス ピンを備えており、1 つのバスで最大 4 つのデバイスをアドレス指定できます。表 7-4 に、最大 4 つのデバイスを適切に接続するためのピン論理レベルを示します。この表には、TMP112Dx で ALERT ピンを使用する場合に利用可能な 4 種類のアドレスの選択肢も示しています。

表 7-4. アドレスおよびアラート バリエーション デバイスのターゲット アドレス

注文可能製品		ADD0 ピンの接続	デバイス I ² C バス アドレス	デバイス I ² C バス アドレス (16 進)
アドレス バリエーションのみ (X2SON-5 パッケージ)	TMP112D	GND	1000000	40h
		V+	1000001	41h
		SDA	1000010	42h
		SCL	1000011	43h
アラート バリエーションのみ (X2SON-5 パッケージ)	TMP112D0	該当なし	1001000	48h
	TMP112D1		1001001	49h
	TMP112D2		1001010	4Ah
	TMP112D3		1001011	4Bh
アドレス + アラート バリエーション (SOT563-6 パッケージ)	TMP112A TMP112B TMP112D TMP112N	GND	1001000	48h
		V+	1001001	49h
		SDA	1001010	4Ah
		SCL	1001011	4Bh

7.3.2.3 読み取りと書き込みの動作

TMP112 ファミリの特定のレジスタにアクセスするには、ポインタ レジスタに対応する値を書き込みます。ターゲット アドレス バイトの後で、 R/\overline{W} ビットが **Low** のとき転送される最初のバイトが、ポインタ レジスタの値です。TMP112 ファミリーでは、書き込み動作ごとにポインタ レジスタの値が必要です (図 7-4 を参照)。

TMP112 ファミリーから読み取りを行うときは、ポインタ レジスタに最後に書き込まれた値により、どのレジスタを読み取るのか決定されます。読み取り動作のためにレジスタ ポインタを変更するには、新しい値をポインタ レジスタに書き込む必要があります。このためには、 R/\overline{W} ビットを **Low** に設定したターゲット アドレス バイトを発行し、次にポインタ レジスタ バイトを発行します。追加のデータは必要ありません。その後、コントローラは **START** 条件を生成し、 R/\overline{W} ビットを **High** に設定したターゲット アドレス バイトを送信して、読み取りコマンドを開始できます。このシーケンスの詳細については、図 7-5 を参照してください。TMP112 ファミリーは、次の書き込み動作によって値が変更されるまでポインタ レジスタ値を保持するので、同じレジスタからの読み取りを繰り返す場合、ポインタ レジスタ バイトを連続的に送信する必要はありません。

レジスタのバイトは、最初に上位バイト、次に下位バイトの順に送信されます。

7.3.2.4 ターゲット モードの動作

TMP112 ファミリーは、ターゲット レシーバまたはターゲット トランスミッタとして動作します。TMP112 ファミリーがターゲット デバイスとして SCL ラインを駆動することはありません。

7.3.2.4.1 ターゲット レシーバ モード

コントローラから送信される最初のバイトは、 R/\overline{W} ビットを **Low** にセットしたターゲット アドレスです。その後で、TMP112 ファミリーは有効なアドレスの受信をアクロリッジします。コントローラから送信される次のバイトは、ポインタ レジスタです。その後で、TMP112 ファミリーはポインタ レジスタ バイトの受信をアクロリッジします。次の 1 バイトまたは 数バイトは、ポインタ レジスタにより、指定されたレジスタに書き込まれます。TMP112 ファミリーは、データ バイトを受信するたびにアクロリッジします。コントローラは、**START** 条件または **STOP** 条件を生成することによりデータ転送を終了できます。

7.3.2.4.2 ターゲット トランスミッタ モード

コントローラから送信される最初のバイトは、 R/\overline{W} ビットを **High** にセットしたターゲット アドレスです。ターゲットは、有効なターゲット アドレスの受信をアクロリッジします。ターゲットから次のバイトが送信されます。これは、ポインタ レジスタによって指定されたレジスタの上位バイトです。コントローラは、データ バイトの受信をアクロリッジします。ターゲットから送信される次のバイトは、下位バイトです。コントローラは、データ バイトの受信をアクロリッジします。コントローラは、任意のデータ バイトを受信したときに非アクロリッジ応答を生成するか、**START** 条件または **STOP** 条件を生成することにより、データ転送を終了できます。

7.3.2.5 SMBus のアラート機能

TMP112 ファミリーは、SMBus のアラート機能をサポートしています。TMP112 ファミリーが割り込みモード ($TM = 1$) で動作しているときは、**ALERT** ピンを SMBus のアラート信号として接続できます (**ALERT** ピンが利用可能な場合)。**ALERT** ピンが利用可能かどうかにかかわらず、アラート ステータスは設定されます。アラート ラインにアラート条件が存在することをコントローラが検出すると、コントローラは SMBus の **ALERT** コマンド (0001 1001) をバスに送信します。**ALERT** ピンがアクティブの場合 (アラートが設定されている場合)、デバイスは SMBus の **ALERT** コマンドをアクロリッジし、SDA ラインにターゲット アドレスを返すことで応答します。ターゲット アドレス バイトの 8 番目のビット (**LSB**) は、アラート状況が $T_{(HIGH)}$ を超える温度と $T_{(LOW)}$ を下回る温度のどちらで発生したのかを示します。**LSB** は、温度が $T_{(HIGH)}$ より高いときは **High** に、温度が $T_{(LOW)}$ より低いときは **Low** になります。このシーケンスの詳細については、図 7-6 を参照してください。

バス上の複数のデバイスが SMBus のアラート コマンドに応答した場合、SMBus のアラート コマンドのターゲット アドレス部分での調停によって、どのデバイスが **ALERT** ステータスをクリアするのかが決定されます。2 線式アドレスが最も小さいデバイスが調停で優先されます。TMP112 ファミリーが調停で優先権を得た場合は、SMBus のアラート コマンドが完了した時点で、TMP112 ファミリーの **ALERT** ピンが非アクティブになり、ステータス ビットはクリアされます。TMP112 ファミリーが調停で優先されなかった場合、TMP112 ファミリーの **ALERT** ピン (ステータス ビット) はアクティブのままです。

7.3.2.6 ゼネラル コール

TMP112 ファミリーは、8 ビット目が 0 ならば、2 線式のゼネラル コール アドレス (0000 000) に応答します。このデバイスは、ゼネラル コール アドレスをアクリッジし、2 バイト目にあるコマンドに応答します。2 番目のバイトが 0000 0110 の場合、TMP112 ファミリーの内部レジスタは電源オン値にリセットされます。TMP112 ファミリーは、ゼネラル アドレス収集コマンドをサポートしていません。

7.3.2.7 ハイスピード (Hs) モード

2 線式バスを 400kHz を超える周波数で動作させるため、コントローラ デバイスは、START 条件の後の最初のバイトとして Hs モードのコントローラ コード (0000 1xxx) を発行し、バスをハイスピード動作に切り替える必要があります。TMP112 ファミリーはこのバイトを認識しませんが、SDA および SCL ピンの入力フィルタと SDA ピンの出力フィルタが Hs モードで動作するように切り替えることで、最大 2.85MHz での転送が可能になります。Hs モードのコントローラ コードが発行された後、コントローラは 2 線式のターゲット アドレスを送信して、データ転送動作を開始します。バスは、STOP 条件が発生するまで Hs モードで動作を継続します。STOP 条件を受信すると、TMP112 ファミリーは入力と出力のフィルタをファスト モード動作に戻します。

7.3.2.8 タイムアウト機能

TMP112 ファミリーは、SCL ピンが START 条件と STOP 条件の間に 30ms (標準値) にわたって Low に保持されている場合、シリアル インターフェイスをリセットします。SCL ピンが Low にプルされると、TMP112 ファミリーは SDA ラインを解放し、ホスト コントローラからの START 条件を待ちます。タイムアウト機能がアクティブになるのを避けるために、SCL の動作周波数として、少なくとも 1 kHz の通信速度を維持する必要があります。

7.3.2.9 タイミング図

TMP112 ファミリーは、2 線式、SMBus、I²C の各インターフェイスと互換性があります。TMP112 ファミリーの各種動作を、[図 7-4](#) から [図 7-6](#) に示します。バスの定義は次のとおりです。

バス アイドル: SDA ラインと SCL ラインが共に High です。

データ転送の開始: SCL ラインが High のとき、SDA ラインの状態が High から Low に変化することで、START 条件が定義されます。START 条件によって、各データ転送が開始されます。

データ転送の終了: SCL ラインが High のとき、SDA ラインの状態が Low から High に変化することで、STOP 条件が定義されます。各データ転送は、START 条件または STOP 条件の繰り返しで終了します。

データ転送: START 条件と STOP 条件の間に転送されるデータのバイト数は制限されておらず、コントローラ デバイスで決定されます。TMP112 ファミリーは、シングル バイトの更新にも使用できます。MS バイトのみを更新するには、バス上で START または STOP 通信を発行して通信を終了します。

アクリッジ: 受信側の各デバイスは、アドレス指定された場合、アクリッジ ビットを生成する義務を負います。アクリッジを行うデバイスは、アクリッジ クロック パルスが High の間、SDA ラインが安定して Low を維持するように、SDA ラインをプルダウンする必要があります。そのとき、セットアップ時間とホールド時間を考慮する必要があります。コントローラは、受信を行うとき、ターゲットから送信された最後のバイトに対して非アクリッジ ('1') を生成することで、データ転送の終了を通知できます。

7.3.2.9.1 2 線式タイミング図

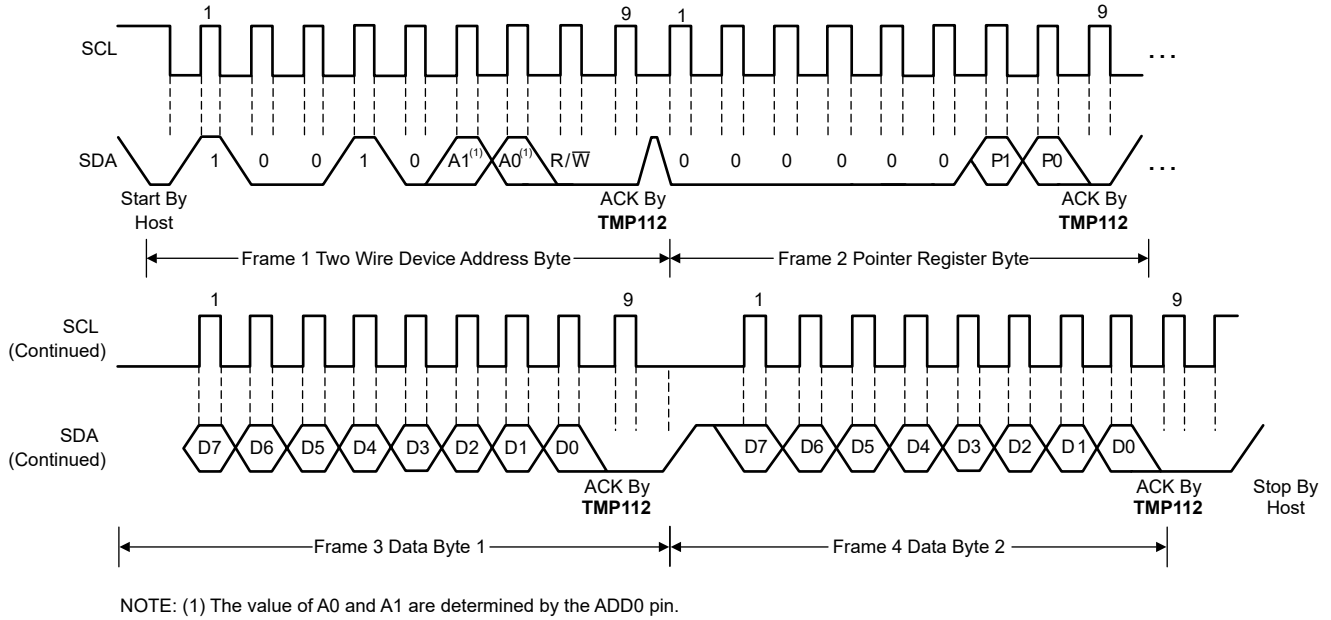


図 7-4. ワード形式書き込みでの 2 線式タイミング図

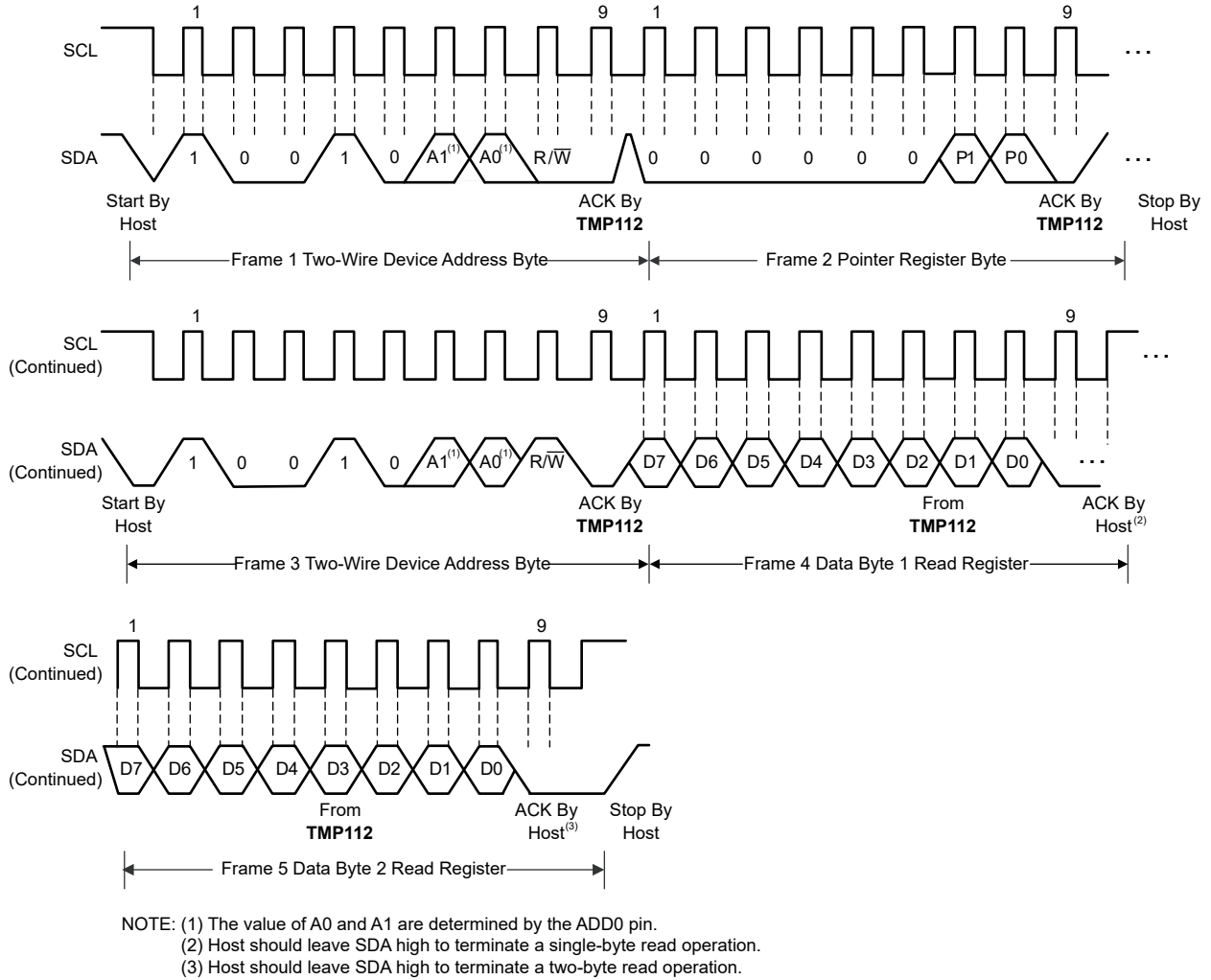


図 7-5. ワード形式読み取りでの 2 線式タイミング図

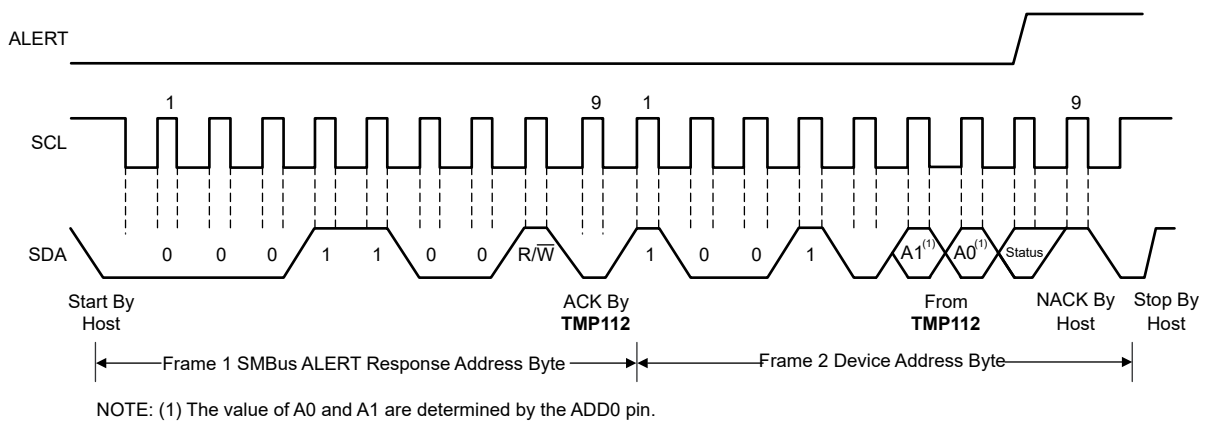


図 7-6. SMBus アラートのタイミング図

7.4 デバイスの機能モード

7.4.1 連続変換モード

TMP112 ファミリのデフォルト モードは連続変換モードです。連続変換モードでは、ADC は連続的な温度変換を実行し、各結果を温度レジスタに保存して、前回の変換結果を上書きします。TMP112 ファミリは、変換レートビット CR1 および CR0 によって、0.25Hz、1Hz、4Hz、8Hz の変換レートに構成されます。デフォルトのレートは 4Hz です。TMP112 ファミリの変換時間 (標準値) は、SOT563-6 および X2SON-5 の両パッケージの場合 10ms です。TMP112 ファミリがさまざまな変換レートを実行するときは、変換を行ってからパワーダウンし、CR1 および CR0 で設定された適切な遅延時間だけ待機します。CR1 と CR0 の設定を、表 7-5 に示します。

表 7-5. 変換レートの設定

CR1	CR0	変換レート
0	0	0.25 Hz
0	1	1 Hz
1	0	4Hz (デフォルト)
1	1	8 Hz

図 7-7 に示すように、電源投入またはゼネラル コールリセットの後、TMP112 ファミリは直ちに変換を開始します。最初の結果は 10 ms (標準値) 後に得られます。変換時のアクティブ静止電流は、SOT563-6 および X2SON-5 両パッケージの場合 55 μ A (標準値、27°C時) です。遅延時の静止電流は、SOT563-6 および X2SON-5 パッケージの場合 2.6 μ A (標準値、27°C時) です。

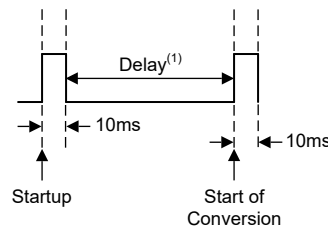


図 7-7. 変換の開始

7.4.2 拡張モード (EM)

拡張モード ビットは、デバイスを通常モード動作 (EM = 0) または拡張モード動作 (EM = 1) に設定します。通常モードでは、温度レジスタと上限および下限レジスタは 12 ビットのデータ形式を使用します。通常モードは、TMP112 ファミリを TMP75 デバイス互換にするために使用されます。

拡張モード (EM = 1) では、温度レジスタと上限および下限レジスタを 13 ビットのデータ形式に構成することで、128°C を超える温度を測定できます。

7.4.3 ワンショット/変換準備モード (OS)

TMP112 ファミリの特長は、ワンショット温度測定モードです。デバイスがシャットダウン モードのとき、1 を OS ビットに書き込むと、単一の温度変換が開始されます。変換中、OS ビットの読み出し値は 0 です。単一の変換が完了すると、デバイスはシャットダウン状態に戻ります。変換後、OS ビットの読み出し値は 1 になります。この機能は、継続的な温度監視が必要でない場合に、TMP112 ファミリの消費電力を削減するのに役立ちます。

変換時間が短いため、TMP112 ファミリは高い変換レートを実現できます。1 回の変換は通常 10ms (SOT563-6 および X2SON-5 両パッケージの場合) で行われ、20 μ s 以内に読み取り可能です。ワンショット モードを使用すると、毎秒 80 回以上の変換が可能です。

7.4.4 サーモスタットモード (TM)

サーモスタットモードビットは、コンパレータモード (TM = 0) と割り込みモード (TM = 1) のどちらで動作すべきかをデバイスに指示します。

7.4.4.1 コンパレータモード (TM = 0)

コンパレータモード (TM = 0) では、温度が $T_{(HIGH)}$ レジスタの値と等しいか上回ると ALERT ピンおよびステータスフラグがアクティブになり、温度が $T_{(LOW)}$ レジスタの値を下回るまでアクティブに維持されます。コンパレータモードの詳細については、「[セクション 7.5.4](#)」を参照してください。

7.4.4.2 割り込みモード (TM = 1)

割り込みモード (TM = 1) では、[セクション 7.5.4](#) に説明されている条件で ALERT ピンがアクティブになります。ホストコントローラが温度レジスタを読み取ると、ALERT ピンはクリアされます。割り込みモードの詳細については、「[セクション 7.5.4](#)」を参照してください。

7.5 プログラミング

7.5.1 ポインタレジスタ

TMP112 ファミリの内部レジスタの構造を、[図 7-8](#) に示します。このデバイスは、8 ビットのポインタレジスタにより、データレジスタのアドレスを指定します。ポインタレジスタは、下位 2 ビットを使用して、読み取りまたは書き込みコマンドに応答するデータレジスタを指定します ([表 7-13](#) を参照)。P1/P0 のパワーアップリセット値は「00」です。デフォルトでは、TMP112 ファミリはパワーアップ時の温度を読み取ります。

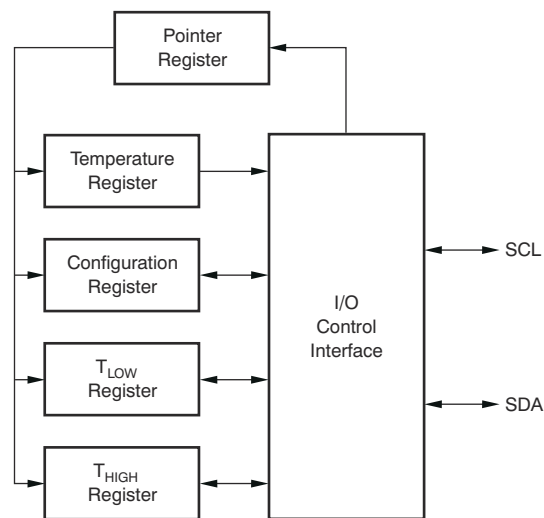


図 7-8. 内部レジスタの構造

[表 7-6](#) に、TMP112 ファミリで利用可能なレジスタのポインタアドレスを示します。[表 7-7](#) に、ポインタレジスタ バイトのビットを示します。書き込みコマンドのとき、バイト P2 から P7 までは常に 0 の必要があります。

表 7-6. ポインタ アドレス

P1	P0	レジスタ
0	0	温度レジスタ (読み取り専用)
0	1	構成レジスタ (読み取り / 書き込み)
1	0	T_{LOW} レジスタ (読み取り / 書き込み)
1	1	T_{HIGH} レジスタ (読み取り / 書き込み)

表 7-7. ポインタ レジスタ バイト

P7	P6	P5	P4	P3	P2	P1	P0
0	0	0	0	0	0	レジスタ ビット	

7.5.2 温度レジスタ

TMP112 ファミリの温度レジスタは、12 ビットの読み取り専用レジスタ (構成レジスタの EM ビットを 0 にセットします。拡張モードセクションを参照) または 13 ビットの読み取り専用レジスタ (構成レジスタの EM ビットを 1 にセットします) として構成され、最新の変換の出力を保存します。データを取得するには、表 7-8 と表 7-9 に示されている 2 バイトを読み取る必要があります。バイト 1 は最上位バイト (MSB) で、バイト 2 は最下位バイト (LSB) です。温度を示すため、最初の 12 ビット (拡張モードでは 13 ビット) が使用されます。最下位バイトの情報が必要ない場合は、そのバイトを読み取る必要はありません。

表 7-8. 温度レジスタのバイト 1

注: 拡張モードの 13 ビット構成を括弧内に示します。

バイト	D7	D6	D5	D4	D3	D2	D1	D0
1	T11	T10	T9	T8	T7	T6	T5	T4
	(T12)	(T11)	(T10)	(T9)	(T8)	(T7)	(T6)	(T5)

表 7-9. 温度レジスタのバイト 2

注: 拡張モードの 13 ビット構成を括弧内に示します。

バイト	D7	D6	D5	D4	D3	D2	D1	D0
2	T3	T2	T1	T0	0	0	0	0
	(T4)	(T3)	(T2)	(T1)	(T0)	(0)	(0)	(1)

7.5.3 構成レジスタ

構成レジスタは、16 ビットの読み取り / 書き込みレジスタで、温度センサの動作モードを制御するビットを保存するため使用されます。読み取り / 書き込み動作は、MSB ファーストで行われます。構成レジスタの形式とパワーアップおよびリセット値を、表 7-10 に示します。互換性のため、最初のバイトは TMP75 および TMP275 デバイスの構成レジスタに対応しています。すべてのレジスタはバイト単位で更新されます。

表 7-10. 構成とパワーアップ / リセットの形式

バイト	D7	D6	D5	D4	D3	D2	D1	D0
1	OS	R1	R0	F1	F0	POL	TM	SD
	0	1	1	0	0	0	0	0
2	CR1	CR0	AL	EM	0	0	0	0
	1	0	1	0	0	0	0	0

7.5.3.1 シャットダウン モード (SD)

シャットダウン モード ビットは、シリアル インターフェイス以外のすべてのデバイス回路をシャットダウンすることで消費電力を最大限まで低減し、消費電流は通常 0.15µA 未満 (SOT563-6 と X2SON-5 両パッケージの場合) に低下します。SD ビット = 1 に設定すると、シャットダウン モードが有効化され、電流変換が完了した時点で本デバイスはシャットダウンします。SD = 0 の場合、本デバイスは連続変換状態を維持します。

7.5.3.2 サーモスタット モード (TM)

サーモスタット モード ビットは、コンパレータ モード (TM = 0、図 7-9 を参照) と割り込みモード (TM = 1、図 7-10 を参照) のどちらで動作すべきかを本デバイスに対して指示します。コンパレータ モードと割り込みモードの詳細については、「上限および下限レジスタ」セクションを参照してください。

7.5.3.3 極性 (POL)

極性ビットは、ALERT ピン / フラグ出力の極性を指定します。POL ビットが 0 (デフォルト) にセットされているとき、ALERT ピン / フラグはアクティブ Low になります。POL ビットが 1 にセットされると、ALERT ピン / フラグはアクティブ High になり、ALERT ピン / フラグの状態が反転します。各モードでの ALERT ピン / フラグの動作を、[図 7-9](#) と [図 7-10](#) に示します。

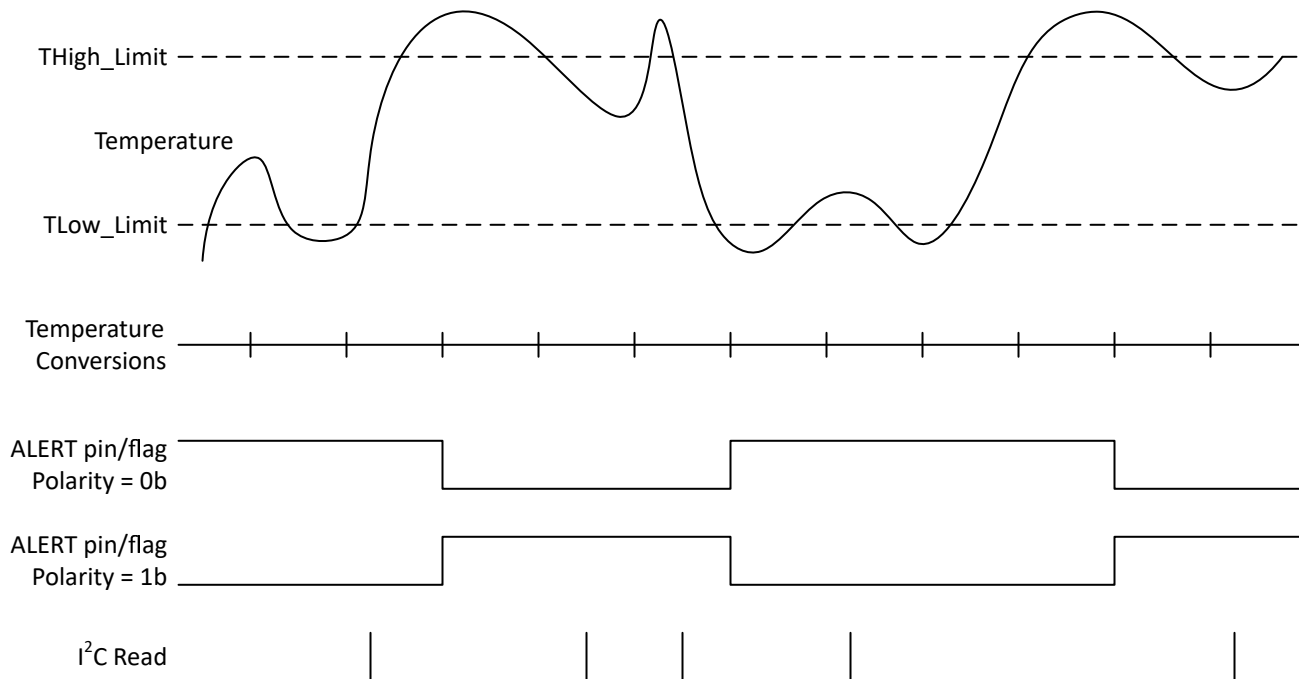


図 7-9. コンパレータ モード

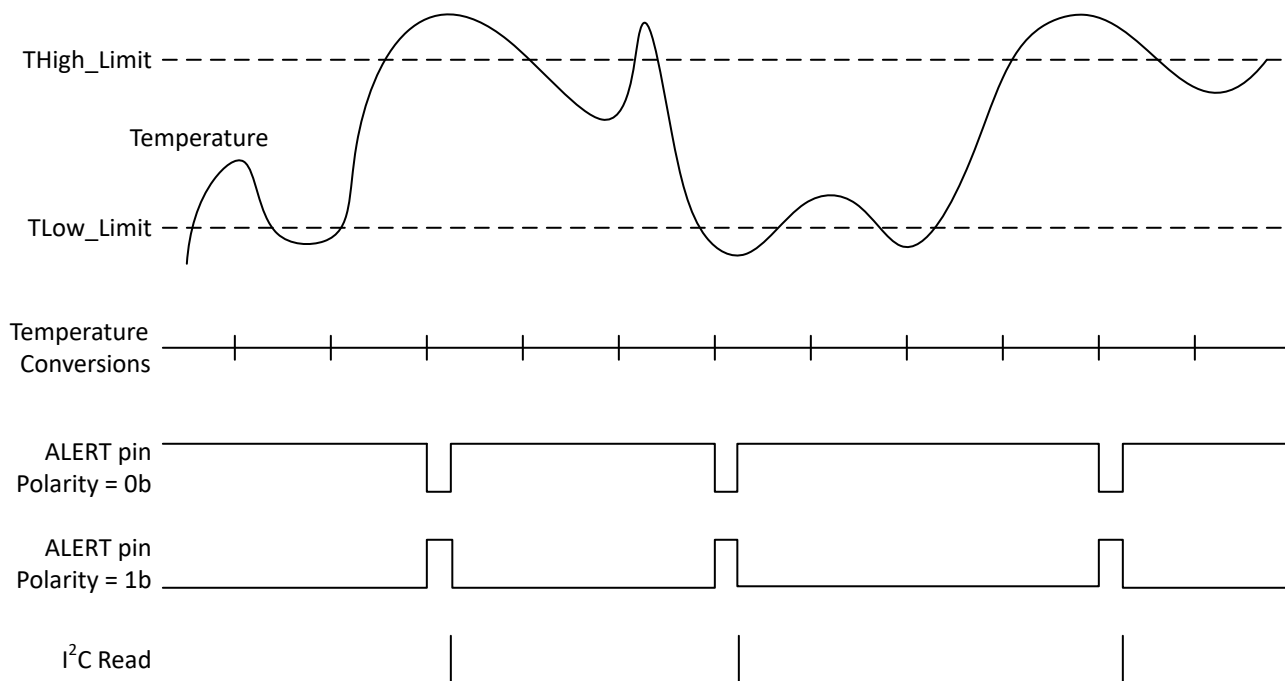


図 7-10. 割り込みモード

7.5.3.4 フォルト キュー (F1/F0)

測定された温度が、ユーザーにより $T_{(HIGH)}$ レジスタと $T_{(LOW)}$ レジスタに定義された限界を超えると、フォルト条件が発生します。また、フォルト キューを使用して、フォルト条件が何回発生するとアラートを引き起こすかをプログラムすることもできます。フォルト キューは、周囲のノイズなどによる誤ったアラート生成を防止する目的で用意されています。フォルト キューは、フォルトとなる測定値が連続して発生した場合のみアラート機能をトリガします。フォルトが何回測定されたらデバイスのアラート条件をトリガするかについて、プログラム可能な回数を、表 7-11 に示します。 $T_{(HIGH)}$ と $T_{(LOW)}$ レジスタの形式とバイト順序については、「[上限および下限レジスタ](#)」セクションを参照してください。

表 7-11. TMP112 ファミリのフォルト設定

F1	F0	連続したフォルトの回数
0	0	1
0	1	2
1	0	4
1	1	6

7.5.3.5 コンバータの分解能 (R1 および R0)

コンバータの分解能ビット R1 および R0 は読み取り専用ビットです。TMP112 ファミリのコンバータの分解能はスタートアップ時に 11 に設定され、これによって温度レジスタは 12 ビットの分解能に設定されます。

7.5.3.6 ワンショット (OS)

デバイスがシャットダウン モードのとき、1 を OS ビットに書き込むと、単一の温度変換が開始されます。変換中、OS ビットの読み出し値は 0 です。単一の変換が完了すると、デバイスはシャットダウン状態に戻ります。ワンショット変換モードの詳細については、「[セクション 7.4.3](#)」セクションを参照してください。

7.5.3.7 拡張モード (EM)

拡張モードビットは、デバイスを通常モード動作 ($EM = 0$) または拡張モード動作 ($EM = 1$) に設定します。通常モードでは、温度レジスタと上限および下限レジスタは 12 ビットのデータ形式を使用します。拡張モードの詳細については、「[セクション 7.4.2](#)」セクションを参照してください。

7.5.3.8 アラート (AL)

AL ビットは読み出し専用の機能です。AL ビットを読み出すと、コンパレータ モードのステータスに関する情報が示されます。POL ビットの状態は、AL ビットから返されるデータの極性を反転したものです。POL ビットが 0 に等しい場合、AL ビットは、プログラムされた連続フォルト回数だけ温度が $T_{(HIGH)}$ 以上になるまで 1 として読み出され、それ以後は 0 が読み出されます。その後で AL ビットは、プログラムされた連続フォルト回数だけ温度が $T_{(LOW)}$ を下回るまで引き続き 0 として読み出され、それ以後は再び 1 が読み出されます。TM ビットのステータスは、AL ビットの動作に影響を与えません。

7.5.4 上限および下限レジスタ

温度制限は、温度結果と同じ形式で $T_{(LOW)}$ および $T_{(HIGH)}$ レジスタに保存され、変換のたびに温度結果と比較されます。比較の結果として、ALERT ピン / フラグの動作が駆動されます。このピンはコンパレータ出力または割り込みとして動作し、構成レジスタの TM ビットによって設定されます。

コンパレータ モード ($TM = 0$) では、フォルトビット F1、F0 で設定されたフォルト回数だけ連続して、温度が $T_{(HIGH)}$ レジスタの設定値以上になった場合、ALERT ピンおよびステータス フラグがアクティブになります。ALERT ピンおよびステータス フラグは、同じフォルト回数だけ温度が $T_{(LOW)}$ の設定値を下回るまで、アクティブに維持されます。

割り込みモード ($TM = 1$) では、フォルト条件の回数だけ連続して、温度が $T_{(HIGH)}$ の設定値以上となったとき、ALERT ピンがアクティブになります (表 7-11 を参照)。任意のレジスタが読み取られる、またはデバイスが SMBus のアラート応答アドレスへの応答に成功するまで、ALERT ピンはアクティブを維持します。デバイスをシャットダウン モードに移行したときも、ALERT ピンはクリアされます。ALERT ピンは、クリアされると、温度が $T_{(LOW)}$ を下回った場合のみ再びアクティブになり、任意のレジスタの読み取り動作によってクリアされるか、SMBus のアラート応答アドレスへの応答が成功するまではアクティブに維持されます。ALERT ピンがクリアされると上記のサイクルが繰り返され、温度が $T_{(HIGH)}$ 以上になった場

合、ALERT ピンはアクティブになります。ゼネラル コール リセット コマンドによるデバイス リセットでも、ALERT ピンをクリアできます。このアクションにより、デバイスの内蔵レジスタの状態もクリアされ、デバイスはコンパレータ モード (TM = 0) に戻ります。

両方の動作モードを図 7-9 と図 7-10 に示します。T_(HIGH) および T_(LOW) レジスタの形式を、表 7-12 と表 7-13 に示します。上位バイトが先に送信され、その後に下位バイトが送信されます。T_(HIGH) と T_(LOW) のパワーアップ リセット値は、次のとおりです。

- T_(HIGH) = +80°C
- T_(LOW) = +75°C

T_(HIGH) および T_(LOW) のデータ形式は、温度レジスタのものと同じです。

表 7-12. T_(HIGH) レジスタのバイト 1 とバイト 2

バイト	D7	D6	D5	D4	D3	D2	D1	D0
1	H11	H10	H9	H8	H7	H6	H5	H4
	(H12)	(H11)	(H10)	(H9)	(H8)	(H7)	(H6)	(H5)
バイト	D7	D6	D5	D4	D3	D2	D1	D0
2	H3	H2	H1	H0	0	0	0	0
	(H4)	(H3)	(H2)	(H1)	(H0)	(0)	(0)	(0)

表 7-13. T_(LOW) レジスタのバイト 1 とバイト 2

バイト	D7	D6	D5	D4	D3	D2	D1	D0
1	L11	L10	L9	L8	L7	L6	L5	L4
	(L12)	(L11)	(L10)	(L9)	(L8)	(L7)	(L6)	(L5)
バイト	D7	D6	D5	D4	D3	D2	D1	D0
2	L3	L2	L1	L0	0	0	0	0
	(L4)	(L3)	(L2)	(L1)	(L0)	(0)	(0)	(0)

8 アプリケーションと実装

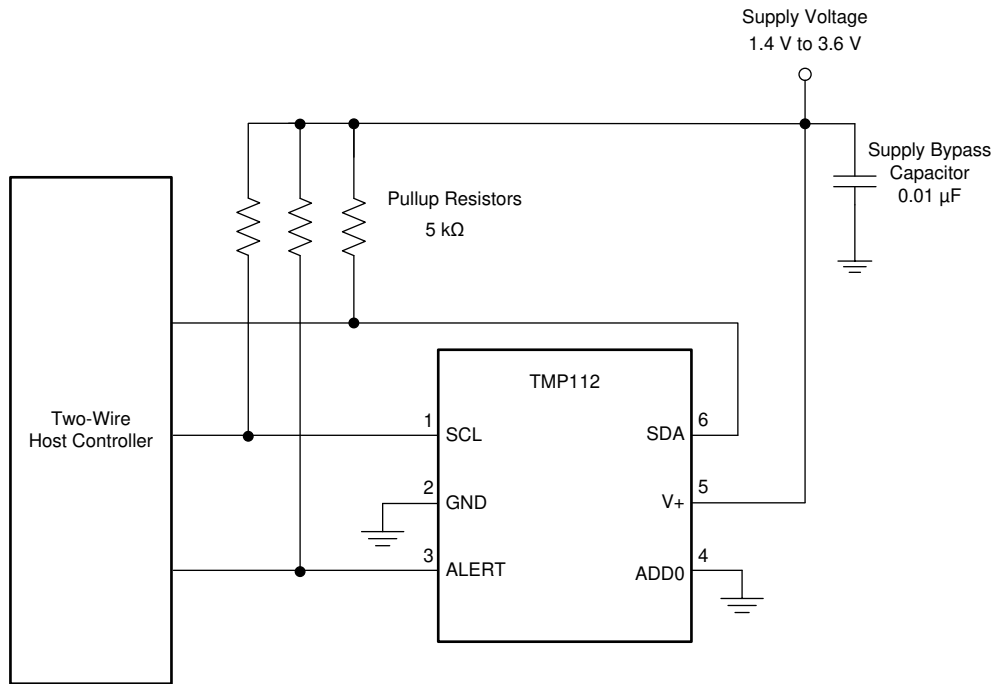
注

以下のアプリケーションに関するセクションの情報は、テキサス・インスツルメンツの部品仕様の一部ではなく、テキサス・インスツルメンツはこれらの情報の正確性や完全性を保証しません。個々の目的に対する製品の適合性については、お客様の責任で判断していただくことになります。お客様は自身の設計実装を検証しテストすることで、システムの機能を確認する必要があります。

8.1 アプリケーション情報

TMP112 ファミリーは、基板上でデバイスが取り付けられた場所の PCB 温度を測定するために使用されます。プログラム可能なアドレス オプションにより、1 つのシリアル バスで基板上の最大 4 つの場所を監視できます。

8.2 代表的なアプリケーション



注

SCL、SDA、ALERT ピンにはプルアップ抵抗が必要です。

図 8-1. 代表的な接続 (SOT563-6 パッケージ)

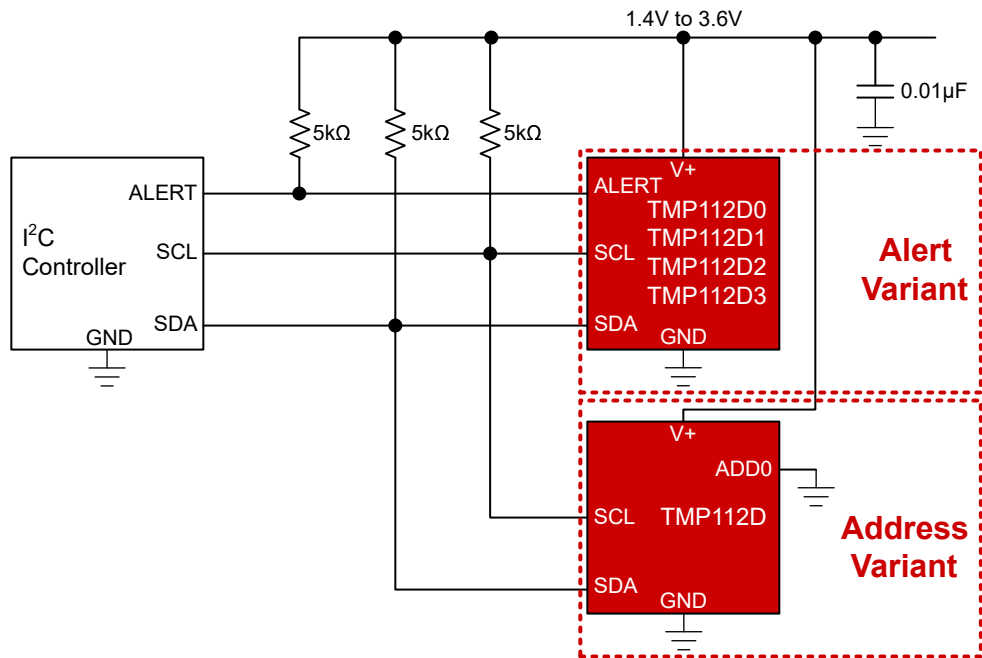


図 8-2. 代表的な接続 (X2SON-5 パッケージ)

8.2.1 設計要件

TMP112 ファミリーでは、SCL、SDA、ALERT ピンにプルアップ抵抗が必要です。プルアップ抵抗の推奨値は $5\text{k}\Omega$ です。一部のアプリケーションでは、プルアップ抵抗を $5\text{k}\Omega$ よりも低く、または高くしてもかまいませんが、どのピンも電流が 3mA を超えないようにする必要があります。図 8-1 および 図 8-2 に示すように、電源に $0.01\mu\text{F}$ のバイパス コンデンサを接続することをお勧めします。SCL と SDA のラインは、プルアップ抵抗を介して $V+$ と等しい、またより電位の高い電源にプルアップできます。バス上で 4 つのアドレスのいずれかを構成するには、ADD0 ピンを GND、 $V+$ 、SDA、SCL のいずれかのピンに接続します。ALERT ピンのみを使用する場合、TMP112Dx には 4 種類のアドレス オプションもあります。

8.2.2 詳細な設計手順

本デバイスは、適切な熱結合が行われるよう正しくレイアウトして、監視が必要な熱源の近くに配置します。このように配置することで、温度の変化を可能な限り短い時間間隔で確実に捕捉できます。空気や表面の温度測定が必要なアプリケーションで精度を維持するには、パッケージとリードを周囲の気温と遮断するよう配慮します。熱伝導性の接着剤は、表面温度を正確に測定するのに役立ちます。

TMP112 ファミリーは非常に低消費電力のデバイスで、電源バスに発生するノイズはごくわずかです。TMP112 ファミリーの $V+$ ピンに RC フィルタを適用すると、本デバイスが他の部品に伝搬する可能性のあるノイズをさらに低減できます。図 8-3 の $R_{(F)}$ は $5\text{k}\Omega$ 未満、かつ $C_{(F)}$ は 10nF より大きい必要があります。

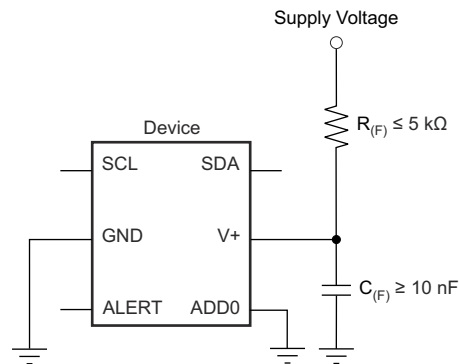


図 8-3. ノイズ低減手法 (SOT563-6 パッケージの例)

8.2.3 アプリケーション曲線

室温 (25°C) で 100°C の油槽に浸けたときの TMP112 のステップ応答を、図 8-4 に示します。時定数 (出力が入力ステップの 63% に達するまでの時間) は、両パッケージで約 1.2s です。実際の時定数は、TMP112 が実装されているプリント基板 (PCB) のサイズによって変わります。このテストでは、大きさ 0.5 インチ \times 0.5 インチの 2 層 PCB に TMP112 を半田付けしています。

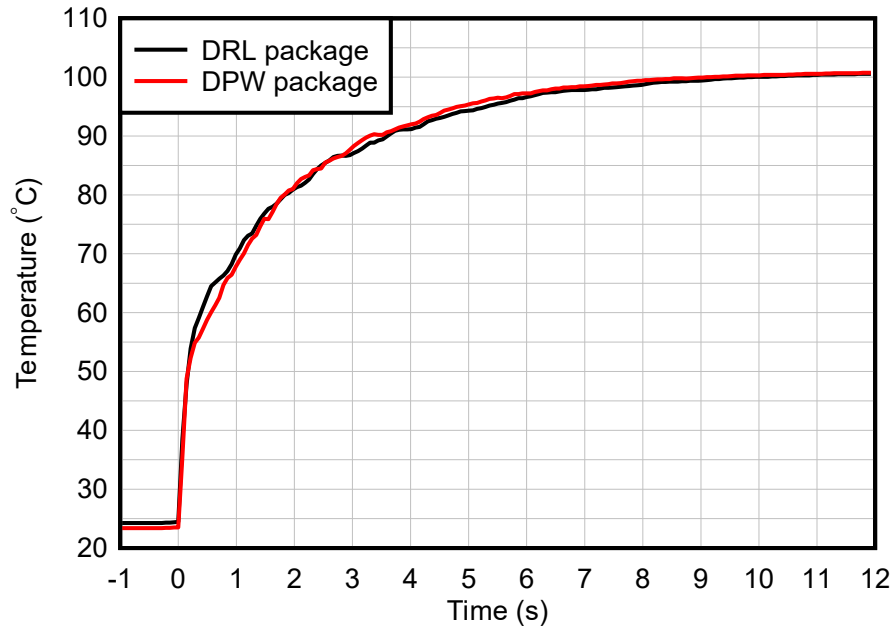


図 8-4. 温度ステップ応答

8.2.4 電源に関する推奨事項

TMP112 ファミリーは、1.4~3.6V の範囲の電源で動作します。このデバイスは 3.3V 電源で動作するよう最適化されていますが、電源電圧範囲全体で温度を正確に測定できます。

正常な動作のため、電源バイパスコンデンサが必要です。このコンデンサは、デバイスの電源ピンとグランドピンにできるだけ近づけて配置します。この電源バイパスコンデンサの標準値は 0.01 μ F です。ノイズが多い、またはインピーダンスが高い電源を使ったアプリケーションでは、デカップリングコンデンサの追加による電源ノイズの除去が必要な場合があります。

8.3 レイアウト

8.3.1 レイアウトのガイドライン

電源バイパスコンデンサは、電源とグランドのピンにできるだけ近づけて配置します。このバイパスコンデンサの推奨値は 0.01 μ F です。ノイズが多い、またはインピーダンスが高い電源を補償するため、デカップリング容量を増やすこともできます。オープンドレイン出力ピン (SDA、SCL) は、5k Ω のプルアップ抵抗によってプルアップします。しかし、自己発熱と温度精度の低下を防止するため、SDA および ALERT ピンのプルアップ電流を最小限に抑えることを推奨します。

8.3.2 レイアウト例

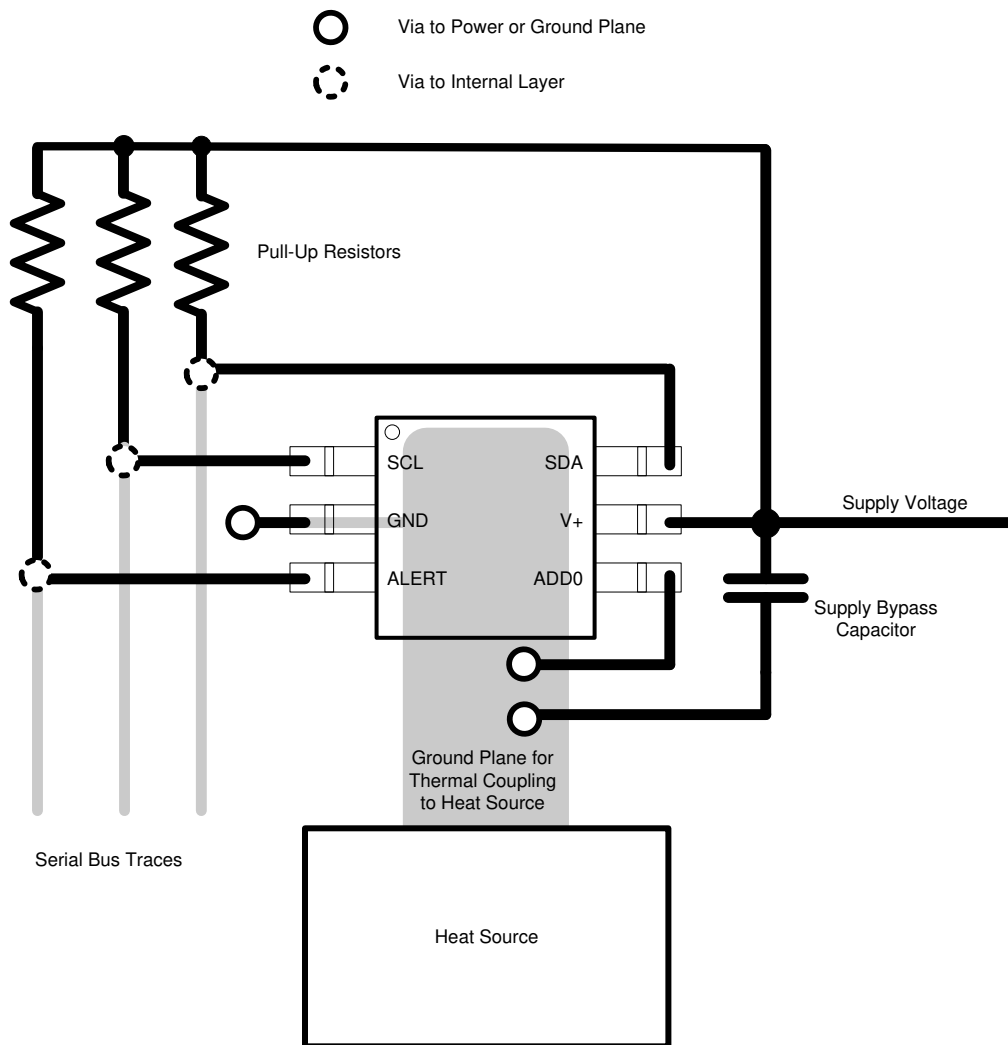


図 8-5. レイアウト例 (SOT563-6 パッケージ)

TMP112 の X2SON パッケージについては、注意を払うべき特別な考慮事項があります。その考慮事項とは、センターパッドがアドレスとアラートのどちらか ([アドレスおよびアラート バリエーション デバイスのターゲット アドレス](#) に示す注文可能製品に応じて) に電氣的に接続されていることと、パッケージとパッドの寸法です。図 8-6 に示すように、アドレス オプションを使用すると、センターパッドを同じ層のトレースで 4 つのエッジピンのいずれかに直接接続して、デバイスアドレスを設定できます。

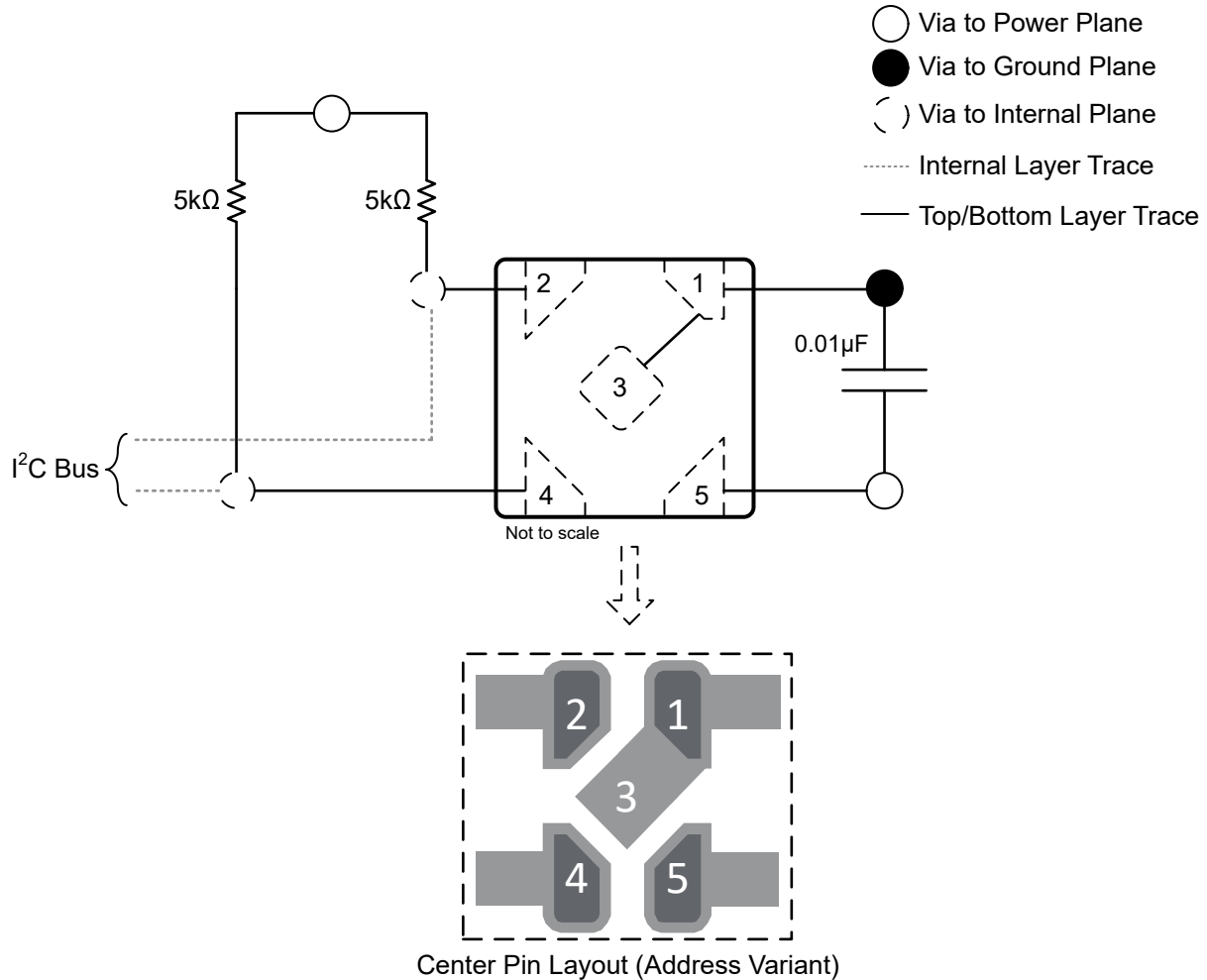


図 8-6. ADD0 ピンのレイアウト例 (X2SON-5 パッケージ)

デバイスの ALERT ピンを使用している場合、ピン 1 とピン 5、またはピン 2 とピン 4 との間に 4mil のトレースを配線できます。この信号は、図 8-7 に示すように、パッドの間を通して配線するか、センターパッド内のビアを使用して別の層上に配線できます。どちらの方法にも、以下で説明するように考慮する必要がある制約があります。最終的に、以下の方法のどちらを選択するかは、基板製造プロセスの仕様によって決まります。

- **オプション 1 (パッド間に配線を通す場合):**トレースクリアランスとトレース幅の制限が導入されています。パッド間の最大間隔は 0.26mm (10.2mil) であるため、トレース幅を 0.1mm (4mil) と仮定すると、最小クリアランスは 0.08mm (3.15mil) に制限されます。
- **オプション 2 (ビアを使用して別の層に配線する場合):**ユーザーアプリケーションに対して特定の利点をもたらされます。たとえば、最小のトレースクリアランスとトレース幅がより大きくなります。しかし、センターパッド上に特定の寸法のビアが必要です。ビアがセンターパッドよりも小さくなるように、ビアの直径は 0.305mm (13.78mil) 未満にする必要が

あります。このとき、製造上の問題を回避するため、ドリルの直径の最小値は 0.1mm (4mil) と仮定できます。この場合、0.125mm (5mil) の最小アニュラリング幅仕様が必要とされます。アニュラリング幅 (mm) = (0.305 - 0.1) / 2。

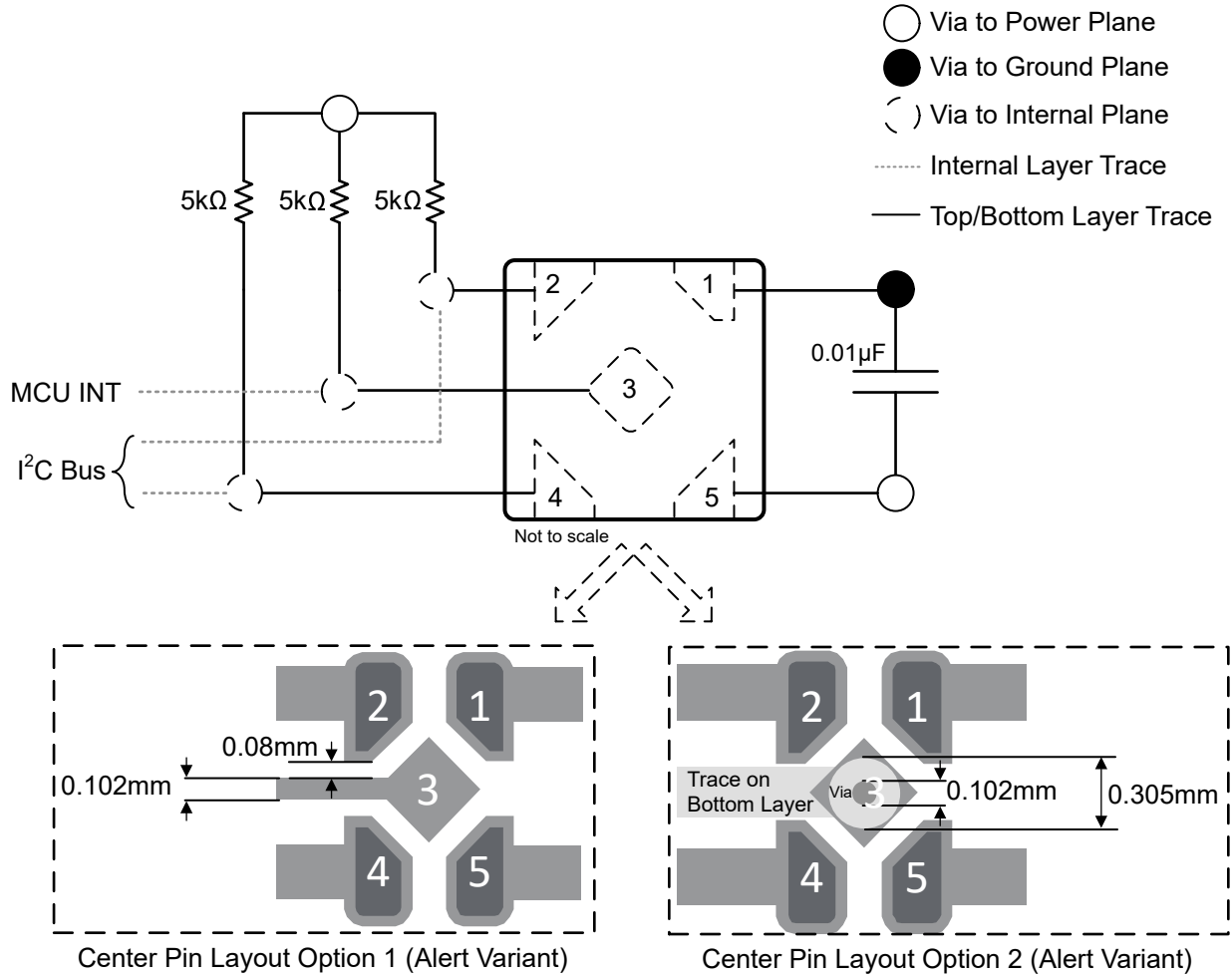


図 8-7. ALERT ピンのレイアウト例 (X2SON-5 パッケージ)

9 デバイスおよびドキュメントのサポート

9.1 文書化のサポート

9.1.1 関連資料

関連資料については、以下を参照してください。

- テキサス・インスツルメンツ、『[TMP102 低消費電力デジタル温度センサ、SMBus および 2 線式シリアル インターフェイス内蔵、SOT563 パッケージ採用](#)』、データシート
- テキサス・インスツルメンツ、『[TMPx75 温度センサ、I²C および SMBus インターフェイス付き、業界標準の LM75 フォームファクタおよびピン配置](#)』、データシート
- テキサス・インスツルメンツ、『[TMP275 ±0.5°C 温度センサ、I²C および SMBus インターフェイス付き、業界標準の LM75 フォームファクタおよびピン配置](#)』、データシート
- テキサス・インスツルメンツ、『[NFC インターフェイスを搭載した超低消費電力マルチセンサ データ ロガー](#)』、デザインガイド
- テキサス・インスツルメンツ、『[システムのウェークアップと割り込みを目的とした、静電容量性の人体近接検出機能](#)』、デザインガイド
- テキサス・インスツルメンツ、『[テキサス・インスツルメンツの X2SON パッケージによる設計と製造](#)』、デザインガイド

9.2 ドキュメントの更新通知を受け取る方法

ドキュメントの更新についての通知を受け取るには、www.tij.co.jp のデバイス製品フォルダを開いてください。[通知] をクリックして登録すると、変更されたすべての製品情報に関するダイジェストを毎週受け取ることができます。変更の詳細については、改訂されたドキュメントに含まれている改訂履歴をご覧ください。

9.3 サポート・リソース

[テキサス・インスツルメンツ E2E™ サポート・フォーラム](#)は、エンジニアが検証済みの回答と設計に関するヒントをエキスパートから迅速かつ直接得ることができる場所です。既存の回答を検索したり、独自の質問をしたりすることで、設計に必要な支援を迅速に得ることができます。

リンクされているコンテンツは、各寄稿者により「現状のまま」提供されるものです。これらはテキサス・インスツルメンツの仕様を構成するものではなく、必ずしもテキサス・インスツルメンツの見解を反映したものではありません。テキサス・インスツルメンツの[使用条件](#)を参照してください。

9.4 商標

テキサス・インスツルメンツ E2E™ is a trademark of Texas Instruments.

すべての商標は、それぞれの所有者に帰属します。

9.5 静電気放電に関する注意事項



この IC は、ESD によって破損する可能性があります。テキサス・インスツルメンツは、IC を取り扱う際には常に適切な注意を払うことを推奨します。正しい取り扱いおよび設置手順に従わない場合、デバイスを破損するおそれがあります。

ESD による破損は、わずかな性能低下からデバイスの完全な故障まで多岐にわたります。精密な IC の場合、パラメータがわずかに変化するだけで公表されている仕様から外れる可能性があるため、破損が発生しやすくなっています。

9.6 用語集

[テキサス・インスツルメンツ用語集](#) この用語集には、用語や略語の一覧および定義が記載されています。

10 改訂履歴

資料番号末尾の英字は改訂を表しています。その改訂履歴は英語版に準じています。

Changes from Revision K (June 2024) to Revision L (July 2024)

Page

- ドキュメント全体にわたって表、図、相互参照の採番方法を更新..... 1

• 平均静止電流「シリアル バスがアクティブ、SCL 周波数 = 2.85MHz」の標準値の誤字を 30 μ A から 40 μ A に更新...	6
• シャットダウン電流「シリアル バスがアクティブ、SCL 周波数 = 2.85MHz」の標準値の誤字を 25 μ A から 35 μ A に更新	6
• 「代表的特性」セクションの空のグラフを更新	10
• 実装されている TMP112 の PCB サイズを 0.375 × 0.437 インチから 0.5 × 0.5 インチに変更したため、「アプリケーション曲線」セクションの温度ステップ応答を 0.8s から 1.2s に更新	28

Changes from Revision J (February 2024) to Revision K (June 2024)
Page

• ドキュメント全体にわたって表、図、相互参照の採番方法を更新.....	1
• ドキュメント全体を通して TMP112A/B/N の「変換時間」を変更.....	1
• ドキュメント全体を通して、TMP112A/B/N のアクティブ、シャットダウン、平均、遅延の静止電流を変更.....	1
• ドキュメント全体を通して TMP112D (DRL パッケージ) を追加.....	4
• DRL パッケージの「熱に関する情報」セクションを変更	5
• TMP112A/B/N の「電気的特性」表の「変換時間」を変更。	6
• 「電気的特性」表で、DRL パッケージと DPW パッケージの平均静止電流の仕様を変更および更新。	6
• 「電気的特性」表の「シリアル バスが非アクティブ、CR1 = 0、CR0 = 1」に平均静止電流の最大値を追加。	6
• 「電気的特性」表の DRL パッケージの平均静止電流「シリアル バスが非アクティブ、CR1 = 1、CR0 = 0」を変更。 ..	6
• 「電気的特性」表の DRL パッケージの平均静止電流「シリアル バスがアクティブ、SCL 周波数 = 400kHz」を変更。 ..	6
• 「電気的特性」表の DRL パッケージの平均静止電流「シリアル バスがアクティブ、SCL 周波数 = 1MHz」を追加。 ..	6
• 「電気的特性」表の DRL パッケージの平均静止電流「シリアル バスがアクティブ、SCL 周波数 = 2.85MHz」を変更。	6
• 「電気的特性」表の「電源」セクションで周波数を 3.4 から 2.85MHz に変更。	6
• 「電気的特性」表で、DRL パッケージと DPW パッケージのシャットダウン電流の仕様を変更および更新。	6
• 「電気的特性」表の DRL パッケージのシャットダウン電流「シリアル バスが非アクティブ」を変更。	6
• 「電気的特性」表の DRL パッケージのシャットダウン電流「シリアル バスがアクティブ、SCL 周波数 = 400 kHz」を変更。	6
• 「電気的特性」表の DRL パッケージのシャットダウン電流「シリアル バスがアクティブ、SCL 周波数 = 1MHz」を追加。	6
• 「電気的特性」表の DRL パッケージのシャットダウン電流「シリアル バスがアクティブ、SCL 周波数 = 2.85 MHz」を変更。	6
• 「代表的特性」セクションで、TMP112A/B/N の平均静止電流と温度との関係、シャットダウン電流と温度との関係、変換時間と温度との関係、静止電流とバス周波数との関係のグラフを変更.....	9

Changes from Revision I (December 2018) to Revision J (February 2024)
Page

• ドキュメント全体にわたって表、図、相互参照の採番方法を更新.....	1
• I ² C に言及している場合、すべての旧式の用語をコントローラおよびペリフェラルに変更.....	1
• ドキュメント全体を通して X2SON (DPW) パッケージ (TMP112Dx) と関連情報を追加.....	1
• 「特長」セクションの静止電流の記載を以前の最大値から標準値に変更.....	1
• 「デバイスの比較」セクションを追加	3
• 「絶対最大定格」セクションに出力電流 (± 10 mA) を追加	5
• 「熱に関する情報」セクションに DPW パッケージを追加	5
• 「熱に関する情報」セクションに熱質量を追加	5
• 「電気的特性」に TMP112Dx (DPW パッケージ) の情報を追加	6
• 「概要」の「タイムアウト時間」を「タイムアウト (SCL = GND または SDA = GND)」に変更.....	6
• タイミング要件の表にファスト モード プラスの列を追加	8
• 「2 線式のタイミング図」の図を「2 線式のタイミング図」セクションから「仕様」セクションに移動	8

- 「TMP102 と TMP110 に対する TMP112 ファミリの利点」の表に TMP112Dx と TMP110 の情報を追加..... 13
- 「デジタル温度出力」セクションの「12 ビットの温度データ形式」と「13 ビットの温度データ形式」の表の温度列に 0.0625 と -0.0625 の行を追加 14
- 新しいパッケージ (TMP112Dx) を追加するため、「シリアル バス アドレス」セクションの「アドレスおよびアラート バリアント デバイスのターゲット アドレス」表を更新..... 16
- 明確化のため、「出力伝達関数図」の図を「コンパレータ モード」および「割り込みモード」図に変更..... 24
- 新しいパッケージの「レイアウト ガイドライン」と「レイアウト例」を追加 29

Changes from Revision H (October 2018) to Revision I (December 2018)	Page
• 出力電圧の絶対最大定格を削除し、ピンレベルの情報に置き換え	5
• SCL, ADD0, SDA ピンの入力電圧の最大値を電圧の最大値に変更.....	5
• ALERT ピン電圧の「絶対最大定格」を追加	5

11 メカニカル、パッケージ、および注文情報

以降のページには、メカニカル、パッケージ、および注文に関する情報が記載されています。この情報はそのデバイスに使用できる最新のデータです。このデータは、予告なく、このドキュメントを改訂せずに変更される場合があります。本データシートのブラウザ版を使用されている場合は、画面左側の説明をご覧ください。

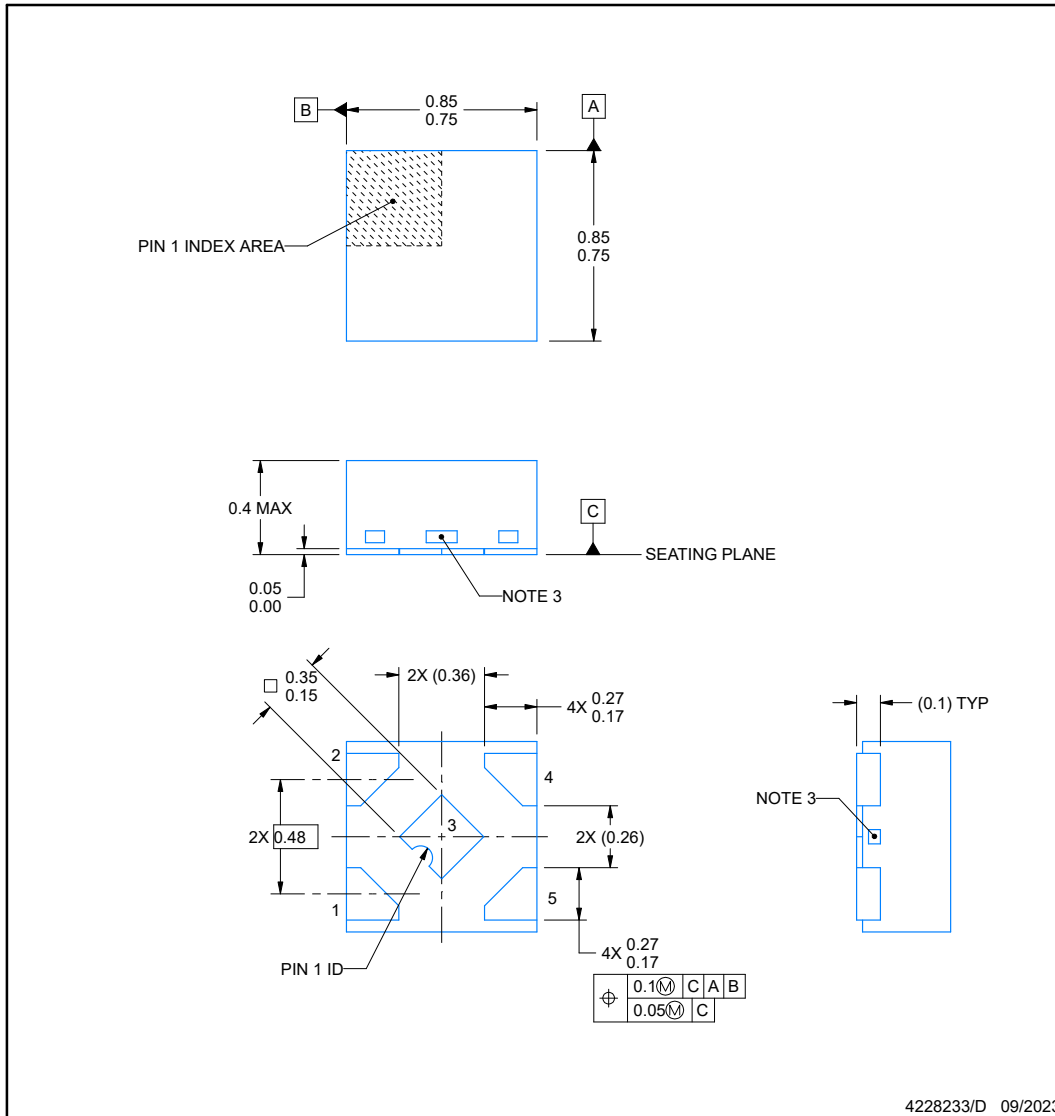


DPW0005B

PACKAGE OUTLINE

X2SON - 0.4 mm max height

PLASTIC SMALL OUTLINE - NO LEAD



NOTES:

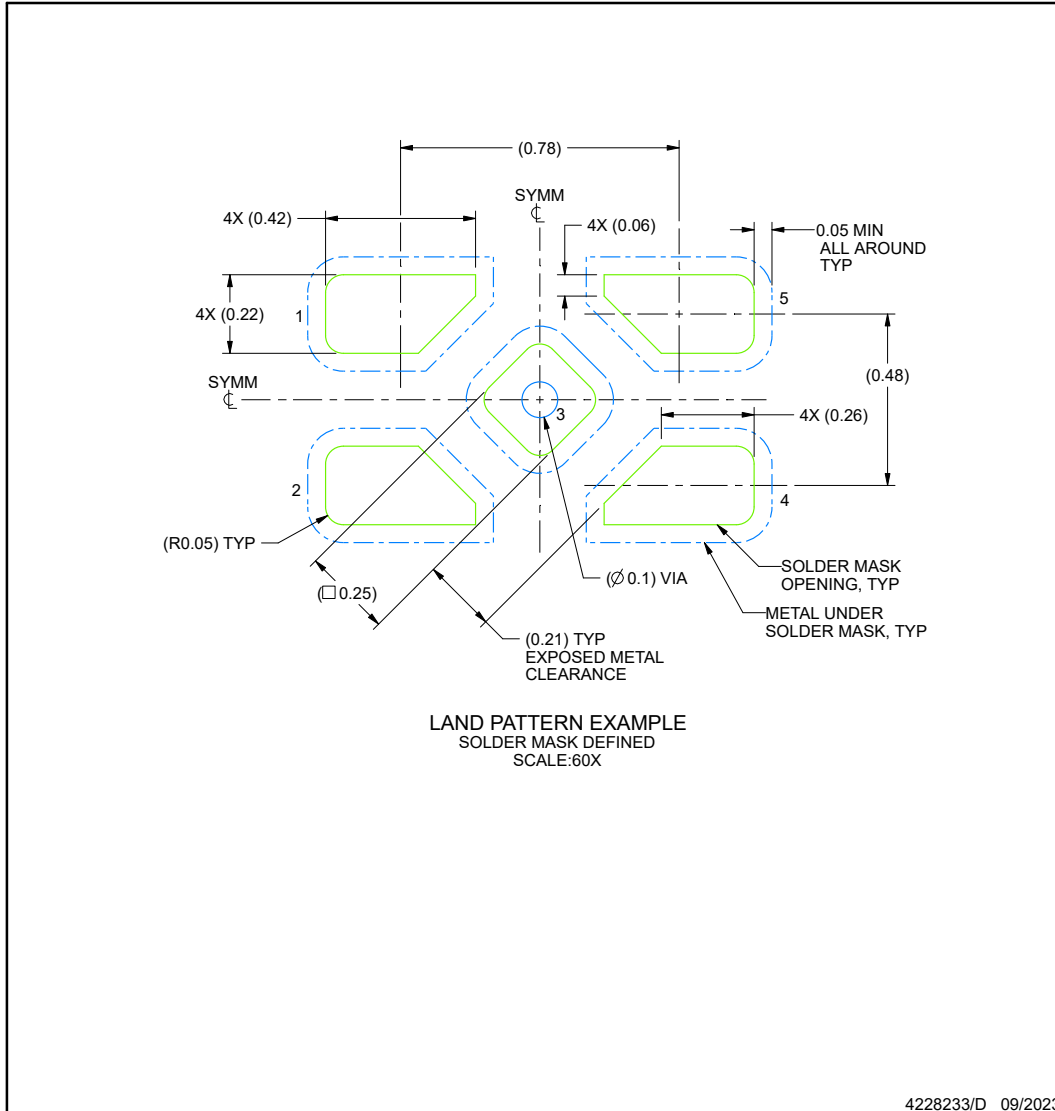
1. All linear dimensions are in millimeters. Any dimensions in parenthesis are for reference only. Dimensioning and tolerancing per ASME Y14.5M.
2. This drawing is subject to change without notice.
3. The size and shape of this feature may vary.

EXAMPLE BOARD LAYOUT

DPW0005B

X2SON - 0.4 mm max height

PLASTIC SMALL OUTLINE - NO LEAD



NOTES: (continued)

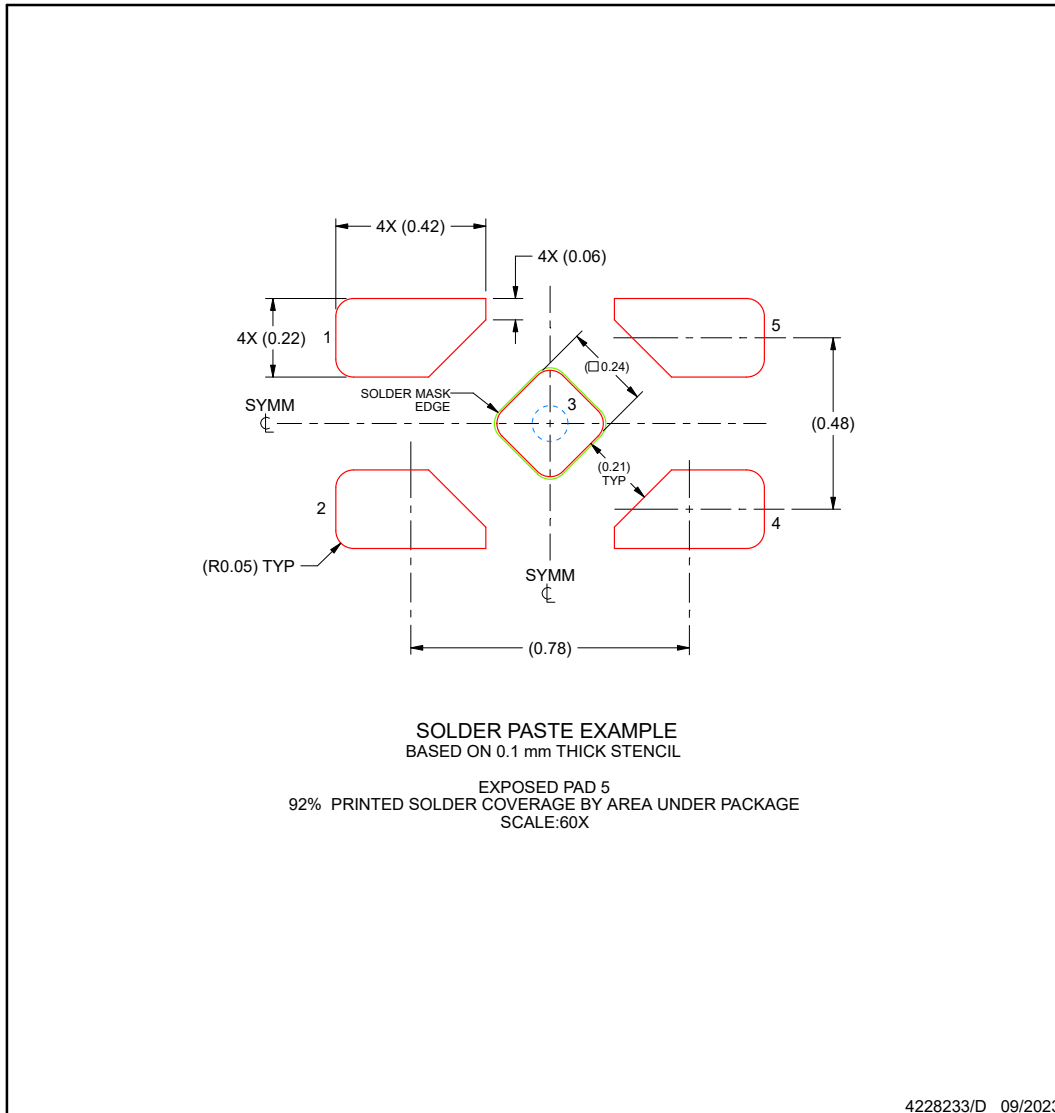
- This package is designed to be soldered to a thermal pad on the board. For more information, refer to QFN/SON PCB application note in literature No. SLUA271 (www.ti.com/lit/sluea271).

EXAMPLE STENCIL DESIGN

DPW0005B

X2SON - 0.4 mm max height

PLASTIC SMALL OUTLINE - NO LEAD



NOTES: (continued)

- 5. Laser cutting apertures with trapezoidal walls and rounded corners may offer better paste release. IPC-7525 may have alternate design recommendations.

重要なお知らせと免責事項

テキサス・インスツルメンツは、技術データと信頼性データ (データシートを含みます)、設計リソース (リファレンス デザインを含みます)、アプリケーションや設計に関する各種アドバイス、Web ツール、安全性情報、その他のリソースを、欠陥が存在する可能性のある「現状のまま」提供しており、商品性および特定目的に対する適合性の黙示保証、第三者の知的財産権の非侵害保証を含むいかなる保証も、明示的または黙示的にかかわらず拒否します。

これらのリソースは、テキサス・インスツルメンツ製品を使用する設計の経験を積んだ開発者への提供を意図したものです。(1) お客様のアプリケーションに適した テキサス・インスツルメンツ製品の選定、(2) お客様のアプリケーションの設計、検証、試験、(3) お客様のアプリケーションに該当する各種規格や、その他のあらゆる安全性、セキュリティ、規制、または他の要件への確実な適合に関する責任を、お客様のみが単独で負うものとします。

上記の各種リソースは、予告なく変更される可能性があります。これらのリソースは、リソースで説明されている テキサス・インスツルメンツ製品を使用するアプリケーションの開発の目的でのみ、テキサス・インスツルメンツはその使用をお客様に許諾します。これらのリソースに関して、他の目的で複製することや掲載することは禁止されています。テキサス・インスツルメンツや第三者の知的財産権のライセンスが付与されている訳ではありません。お客様は、これらのリソースを自身で使用した結果発生するあらゆる申し立て、損害、費用、損失、責任について、テキサス・インスツルメンツおよびその代理人を完全に補償するものとし、テキサス・インスツルメンツは一切の責任を拒否します。

テキサス・インスツルメンツの製品は、[テキサス・インスツルメンツの販売条件](#)、または [ti.com](https://www.ti.com) やかかる テキサス・インスツルメンツ製品の関連資料などのいずれかを通じて提供する適用可能な条項の下で提供されています。テキサス・インスツルメンツがこれらのリソースを提供することは、適用されるテキサス・インスツルメンツの保証または他の保証の放棄の拡大や変更を意味するものではありません。

お客様がいかなる追加条項または代替条項を提案した場合でも、テキサス・インスツルメンツはそれらに異議を唱え、拒否します。

郵送先住所: Texas Instruments, Post Office Box 655303, Dallas, Texas 75265

Copyright © 2024, Texas Instruments Incorporated

PACKAGING INFORMATION

Orderable Device	Status (1)	Package Type	Package Drawing	Pins	Package Qty	Eco Plan (2)	Lead finish/ Ball material (6)	MSL Peak Temp (3)	Op Temp (°C)	Device Marking (4/5)	Samples
PTMP112D0IDPWR	ACTIVE	X2SON	DPW	5	3000	TBD	Call TI	Call TI	-40 to 125		Samples
PTMP112DIDPWR	ACTIVE	X2SON	DPW	5	3000	TBD	Call TI	Call TI	-40 to 125		Samples
TMP112AIDRLR	ACTIVE	SOT-5X3	DRL	6	4000	RoHS & Green	NIPDAU NIPDAUAG	Level-1-260C-UNLIM	-40 to 125	OBS	Samples
TMP112BIDRLR	ACTIVE	SOT-5X3	DRL	6	4000	RoHS & Green	NIPDAU NIPDAUAG	Level-1-260C-UNLIM	-40 to 125	1B8	Samples
TMP112BIDRLT	OBSOLETE	SOT-5X3	DRL	6		TBD	Call TI	Call TI	-40 to 125	1B8	
TMP112D0IDPWR	ACTIVE	X2SON	DPW	5	3000	RoHS & Green	NIPDAU	Level-1-260C-UNLIM	-40 to 125	M	Samples
TMP112D1IDPWR	ACTIVE	X2SON	DPW	5	3000	RoHS & Green	NIPDAU	Level-1-260C-UNLIM	-40 to 125	N	Samples
TMP112D2IDPWR	ACTIVE	X2SON	DPW	5	3000	RoHS & Green	NIPDAU	Level-1-260C-UNLIM	-40 to 125	O	Samples
TMP112D3IDPWR	ACTIVE	X2SON	DPW	5	3000	RoHS & Green	NIPDAU	Level-1-260C-UNLIM	-40 to 125	P	Samples
TMP112DIDPWR	ACTIVE	X2SON	DPW	5	3000	RoHS & Green	NIPDAU	Level-1-260C-UNLIM	-40 to 125	L	Samples
TMP112NAIDRLR	ACTIVE	SOT-5X3	DRL	6	4000	RoHS & Green	NIPDAU NIPDAUAG	Level-1-260C-UNLIM	-40 to 125	1AB	Samples
TMP112NAIDRLT	OBSOLETE	SOT-5X3	DRL	6		TBD	Call TI	Call TI	-40 to 125	1AB	

(1) The marketing status values are defined as follows:

ACTIVE: Product device recommended for new designs.

LIFEBUY: TI has announced that the device will be discontinued, and a lifetime-buy period is in effect.

NRND: Not recommended for new designs. Device is in production to support existing customers, but TI does not recommend using this part in a new design.

PREVIEW: Device has been announced but is not in production. Samples may or may not be available.

OBSOLETE: TI has discontinued the production of the device.

(2) **RoHS:** TI defines "RoHS" to mean semiconductor products that are compliant with the current EU RoHS requirements for all 10 RoHS substances, including the requirement that RoHS substance do not exceed 0.1% by weight in homogeneous materials. Where designed to be soldered at high temperatures, "RoHS" products are suitable for use in specified lead-free processes. TI may reference these types of products as "Pb-Free".

RoHS Exempt: TI defines "RoHS Exempt" to mean products that contain lead but are compliant with EU RoHS pursuant to a specific EU RoHS exemption.

Green: TI defines "Green" to mean the content of Chlorine (Cl) and Bromine (Br) based flame retardants meet JS709B low halogen requirements of <=1000ppm threshold. Antimony trioxide based flame retardants must also meet the <=1000ppm threshold requirement.

(3) MSL, Peak Temp. - The Moisture Sensitivity Level rating according to the JEDEC industry standard classifications, and peak solder temperature.

(4) There may be additional marking, which relates to the logo, the lot trace code information, or the environmental category on the device.

(5) Multiple Device Markings will be inside parentheses. Only one Device Marking contained in parentheses and separated by a "~" will appear on a device. If a line is indented then it is a continuation of the previous line and the two combined represent the entire Device Marking for that device.

(6) Lead finish/Ball material - Orderable Devices may have multiple material finish options. Finish options are separated by a vertical ruled line. Lead finish/Ball material values may wrap to two lines if the finish value exceeds the maximum column width.

Important Information and Disclaimer:The information provided on this page represents TI's knowledge and belief as of the date that it is provided. TI bases its knowledge and belief on information provided by third parties, and makes no representation or warranty as to the accuracy of such information. Efforts are underway to better integrate information from third parties. TI has taken and continues to take reasonable steps to provide representative and accurate information but may not have conducted destructive testing or chemical analysis on incoming materials and chemicals. TI and TI suppliers consider certain information to be proprietary, and thus CAS numbers and other limited information may not be available for release.

In no event shall TI's liability arising out of such information exceed the total purchase price of the TI part(s) at issue in this document sold by TI to Customer on an annual basis.

OTHER QUALIFIED VERSIONS OF TMP112 :

- Automotive : [TMP112-Q1](#)

NOTE: Qualified Version Definitions:

- Automotive - Q100 devices qualified for high-reliability automotive applications targeting zero defects

TAPE AND REEL INFORMATION



QUADRANT ASSIGNMENTS FOR PIN 1 ORIENTATION IN TAPE



*All dimensions are nominal

Device	Package Type	Package Drawing	Pins	SPQ	Reel Diameter (mm)	Reel Width W1 (mm)	A0 (mm)	B0 (mm)	K0 (mm)	P1 (mm)	W (mm)	Pin1 Quadrant
TMP112AIDRLR	SOT-5X3	DRL	6	4000	180.0	8.4	2.0	1.8	0.75	4.0	8.0	Q3
TMP112AIDRLR	SOT-5X3	DRL	6	4000	180.0	8.4	1.98	1.78	0.69	4.0	8.0	Q3
TMP112BIDRLR	SOT-5X3	DRL	6	4000	180.0	8.4	1.98	1.78	0.69	4.0	8.0	Q3
TMP112D0IDPWR	X2SON	DPW	5	3000	180.0	8.4	0.91	0.91	0.5	2.0	8.0	Q2
TMP112D1IDPWR	X2SON	DPW	5	3000	180.0	8.4	0.91	0.91	0.5	2.0	8.0	Q2
TMP112D2IDPWR	X2SON	DPW	5	3000	180.0	8.4	0.91	0.91	0.5	2.0	8.0	Q2
TMP112D3IDPWR	X2SON	DPW	5	3000	180.0	8.4	0.91	0.91	0.5	2.0	8.0	Q2
TMP112DIDPWR	X2SON	DPW	5	3000	180.0	8.4	0.91	0.91	0.5	2.0	8.0	Q2
TMP112NAIDRLR	SOT-5X3	DRL	6	4000	180.0	8.4	1.98	1.78	0.69	4.0	8.0	Q3

TAPE AND REEL BOX DIMENSIONS


*All dimensions are nominal

Device	Package Type	Package Drawing	Pins	SPQ	Length (mm)	Width (mm)	Height (mm)
TMP112AIDRLR	SOT-5X3	DRL	6	4000	210.0	185.0	35.0
TMP112AIDRLR	SOT-5X3	DRL	6	4000	202.0	201.0	28.0
TMP112BIDRLR	SOT-5X3	DRL	6	4000	183.0	183.0	20.0
TMP112D0IDPWR	X2SON	DPW	5	3000	210.0	185.0	35.0
TMP112D1IDPWR	X2SON	DPW	5	3000	210.0	185.0	35.0
TMP112D2IDPWR	X2SON	DPW	5	3000	210.0	185.0	35.0
TMP112D3IDPWR	X2SON	DPW	5	3000	210.0	185.0	35.0
TMP112DIDPWR	X2SON	DPW	5	3000	210.0	185.0	35.0
TMP112NAIDRLR	SOT-5X3	DRL	6	4000	183.0	183.0	20.0

GENERIC PACKAGE VIEW

DPW 5

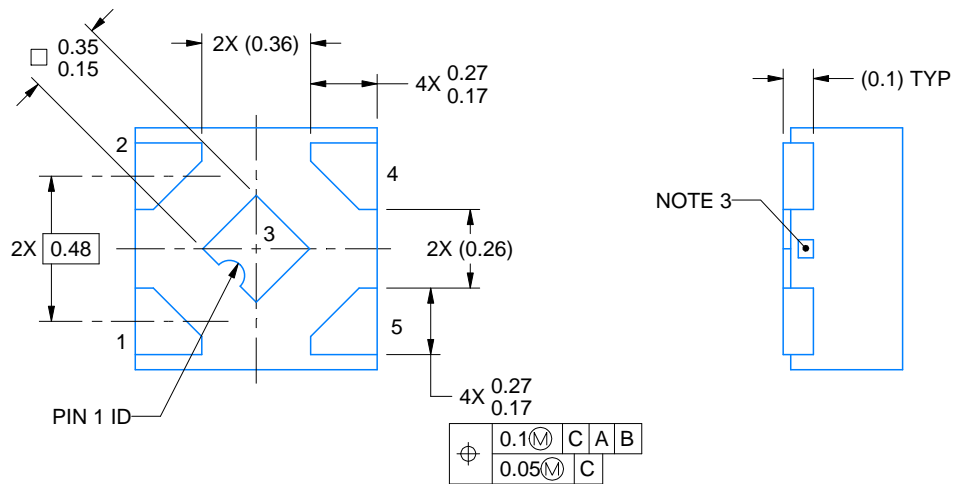
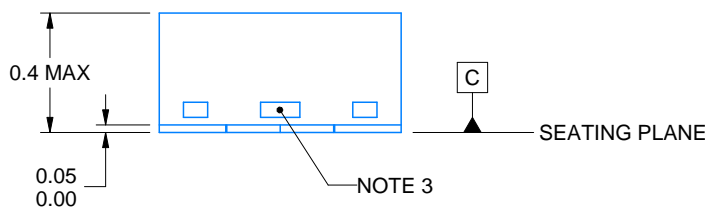
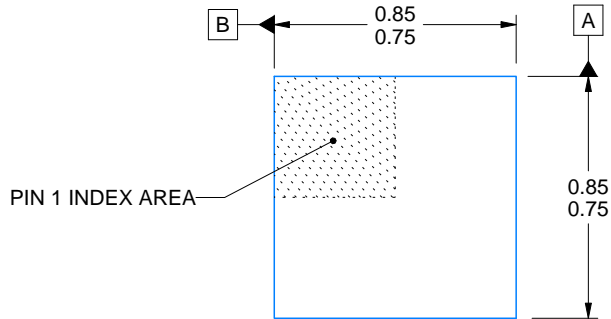
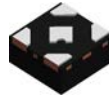
X2SON - 0.4 mm max height

PLASTIC SMALL OUTLINE - NO LEAD



Images above are just a representation of the package family, actual package may vary.
Refer to the product data sheet for package details.

4211218-3/D



4228233/D 09/2023

NOTES:

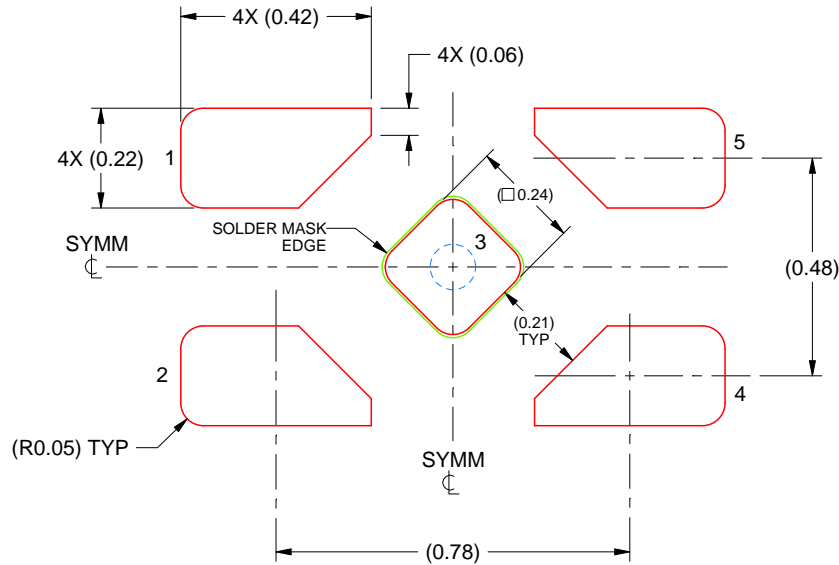
1. All linear dimensions are in millimeters. Any dimensions in parenthesis are for reference only. Dimensioning and tolerancing per ASME Y14.5M.
2. This drawing is subject to change without notice.
3. The size and shape of this feature may vary.

EXAMPLE STENCIL DESIGN

DPW0005B

X2SON - 0.4 mm max height

PLASTIC SMALL OUTLINE - NO LEAD



SOLDER PASTE EXAMPLE
BASED ON 0.1 mm THICK STENCIL

EXPOSED PAD 5
92% PRINTED SOLDER COVERAGE BY AREA UNDER PACKAGE
SCALE:60X

4228233/D 09/2023

NOTES: (continued)

5. Laser cutting apertures with trapezoidal walls and rounded corners may offer better paste release. IPC-7525 may have alternate design recommendations.

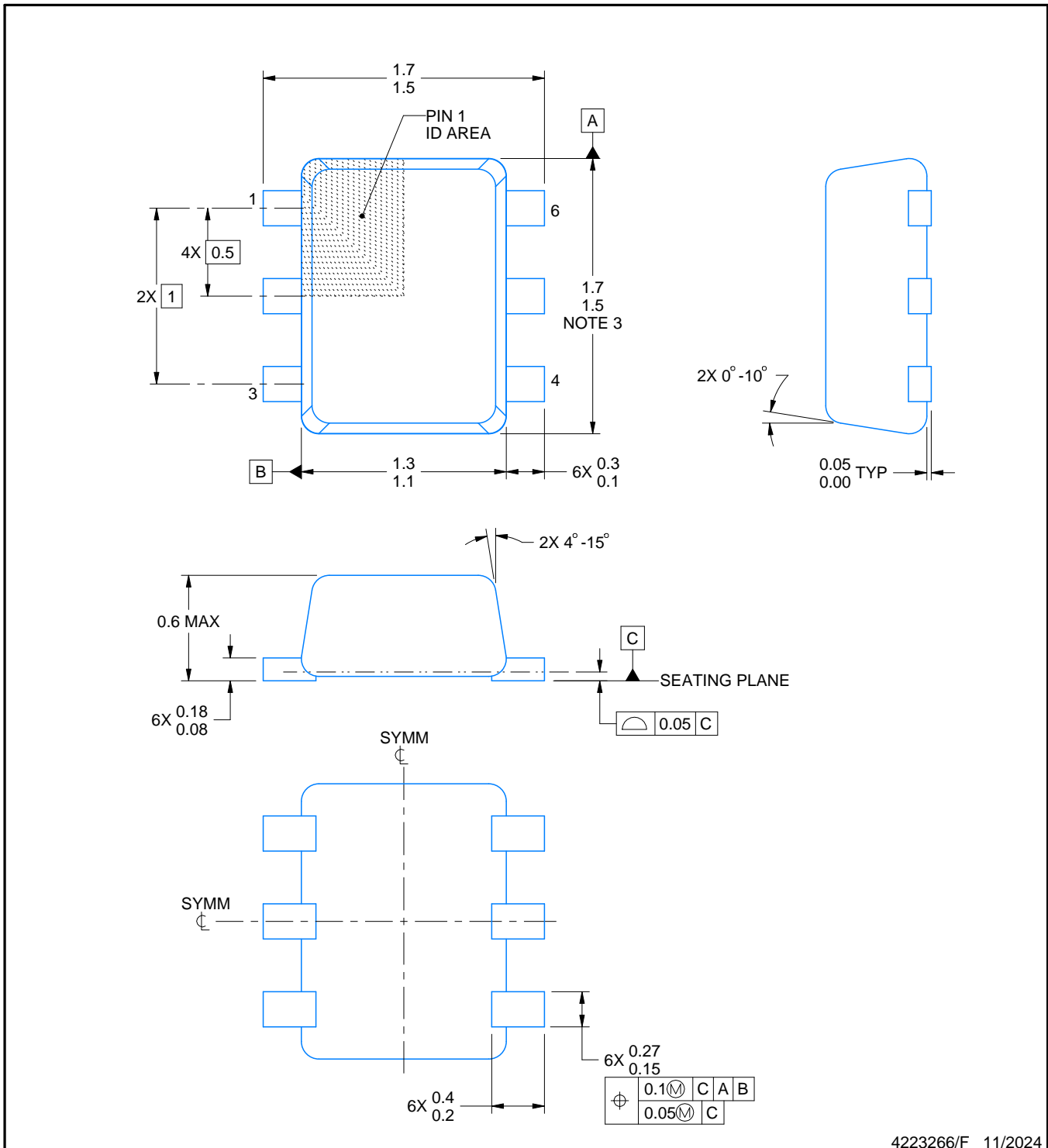
DRL0006A



PACKAGE OUTLINE

SOT - 0.6 mm max height

PLASTIC SMALL OUTLINE



4223266/F 11/2024

NOTES:

1. All linear dimensions are in millimeters. Any dimensions in parenthesis are for reference only. Dimensioning and tolerancing per ASME Y14.5M.
2. This drawing is subject to change without notice.
3. This dimension does not include mold flash, protrusions, or gate burrs. Mold flash, protrusions, or gate burrs shall not exceed 0.15 mm per side.
4. Reference JEDEC registration MO-293 Variation UAAD

EXAMPLE BOARD LAYOUT

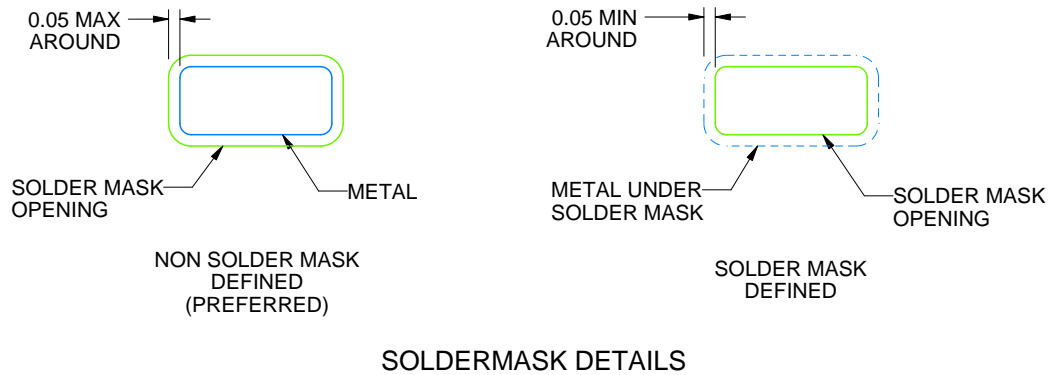
DRL0006A

SOT - 0.6 mm max height

PLASTIC SMALL OUTLINE



LAND PATTERN EXAMPLE
SCALE:30X



SOLDERMASK DETAILS

4223266/F 11/2024

NOTES: (continued)

5. Publication IPC-7351 may have alternate designs.
6. Solder mask tolerances between and around signal pads can vary based on board fabrication site.
7. Land pattern design aligns to IPC-610, Bottom Termination Component (BTC) solder joint inspection criteria.

EXAMPLE STENCIL DESIGN

DRL0006A

SOT - 0.6 mm max height

PLASTIC SMALL OUTLINE



SOLDER PASTE EXAMPLE
BASED ON 0.1 mm THICK STENCIL
SCALE:30X

4223266/F 11/2024

NOTES: (continued)

8. Laser cutting apertures with trapezoidal walls and rounded corners may offer better paste release. IPC-7525 may have alternate design recommendations.
9. Board assembly site may have different recommendations for stencil design.

重要なお知らせと免責事項

テキサス・インスツルメンツは、技術データと信頼性データ(データシートを含みます)、設計リソース(リファレンス デザインを含みます)、アプリケーションや設計に関する各種アドバイス、Web ツール、安全性情報、その他のリソースを、欠陥が存在する可能性のある「現状のまま」提供しており、商品性および特定目的に対する適合性の黙示保証、第三者の知的財産権の非侵害保証を含むいかなる保証も、明示的または黙示的にかかわらず拒否します。

これらのリソースは、テキサス・インスツルメンツ製品を使用する設計の経験を積んだ開発者への提供を意図したものです。(1) お客様のアプリケーションに適したテキサス・インスツルメンツ製品の選定、(2) お客様のアプリケーションの設計、検証、試験、(3) お客様のアプリケーションに該当する各種規格や、その他のあらゆる安全性、セキュリティ、規制、または他の要件への確実な適合に関する責任を、お客様のみが単独で負うものとし、ます。

上記の各種リソースは、予告なく変更される可能性があります。これらのリソースは、リソースで説明されているテキサス・インスツルメンツ製品を使用するアプリケーションの開発の目的でのみ、テキサス・インスツルメンツはその使用をお客様に許諾します。これらのリソースに関して、他の目的で複製することや掲載することは禁止されています。テキサス・インスツルメンツや第三者の知的財産権のライセンスが付与されている訳ではありません。お客様は、これらのリソースを自身で使用した結果発生するあらゆる申し立て、損害、費用、損失、責任について、テキサス・インスツルメンツおよびその代理人を完全に補償するものとし、テキサス・インスツルメンツは一切の責任を拒否します。

テキサス・インスツルメンツの製品は、[テキサス・インスツルメンツの販売条件](#)、または [ti.com](https://www.ti.com) やかかるテキサス・インスツルメンツ製品の関連資料などのいずれかを通じて提供する適用可能な条項の下で提供されています。テキサス・インスツルメンツがこれらのリソースを提供することは、適用されるテキサス・インスツルメンツの保証または他の保証の放棄の拡大や変更を意味するものではありません。

お客様がいかなる追加条項または代替条項を提案した場合でも、テキサス・インスツルメンツはそれらに異議を唱え、拒否します。

郵送先住所：Texas Instruments, Post Office Box 655303, Dallas, Texas 75265
Copyright © 2025, Texas Instruments Incorporated