

# TMP411 $\pm 1^\circ\text{C}$ および TMP411D $\pm 0.8^\circ\text{C}$ 、N 係数および直列抵抗補正機能付き リモートおよびローカル温度センサ

## 1 特長

- **TMP411:**
  - $\pm 1^\circ\text{C}$  のローカルチャンネル精度
  - $\pm 1^\circ\text{C}$  のリモートチャンネル精度
  - 電源電圧範囲: 2.7V ~ 5.5V
  - VSSOP および SOIC 8 ピンパッケージで提供
- **TMP411D:**
  - $\pm 0.8^\circ\text{C}$  のローカルチャンネル精度
  - $\pm 0.8^\circ\text{C}$  のリモートチャンネル精度
  - 電源電圧範囲: 1.62V ~ 5.5V
  - SOT-23 8 ピンパッケージで提供
- 広い動作範囲:  $-40^\circ\text{C}$  ~  $125^\circ\text{C}$
- I<sup>2</sup>C および SMBus インターフェイスをサポート
- プログラム可能な分解能: 9~12 ビット
- プログラム可能な非理想係数
- 直列抵抗のキャンセル
- システム キャリブレーション用のオフセットレジスタ
- スレッシュホールド値をプログラム可能
- ダイオードのフォルト検出
- アラート機能
  - ALERT ピンと THERM2 ピンの構成
- 複数のインターフェイス アドレス
- ADT7461 および ADM1032 と互換性のあるピンおよびレジスタ

## 2 アプリケーション

- エンタープライズ システム
  - ラック サーバー向けマザーボード
  - スマート ネットワーク インターフェイス カード (NIC)
- 標準的ノート PC
- ワイヤレス インフラ
  - スモール セル基地局
  - ベースバンド ユニット (BBU)
- ソフトウェア無線
- プロセッサおよび FPGA の温度監視

## 3 説明

TMP411 と TMP411D デバイスは、ローカル温度センサを内蔵したリモート温度センサです。リモート温度センサのダイオード接続トランジスタは、一般に低コストな NPN 型または PNP 型トランジスタまたはダイオードであり、これらはマイクロコントローラ、マイクロプロセッサ、または FPGA に不可欠な要素です。

複数のデバイス製造元についてリモート温度の精度は  $\pm 1^\circ\text{C}$  (TMP411) または  $\pm 0.8^\circ\text{C}$  (TMP411D) で、較正は必要ありません。2 線式シリアル インターフェイスは SMBus のバイト書き込み、バイト読み取り、バイト送信、バイト受信の各コマンドを受け付け、アラーム スレッシュホールドのプログラミングや温度データの読み取り出が可能です。

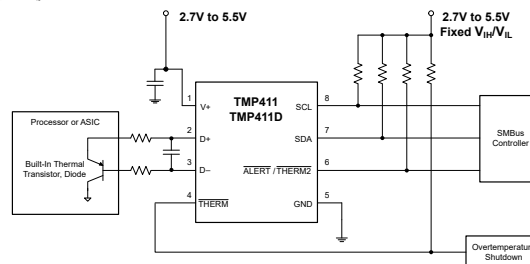
TMP411 および TMP411D デバイスには、直列抵抗の相殺、プログラム可能な非理想係数、プログラム可能な分解能、プログラム可能なスレッシュホールド値、最大精度を得るためユーザー定義オフセットレジスタ、最低温度と最高温度のモニタ、広いリモート温度測定範囲 (最高  $150^\circ\text{C}$ )、ダイオードフォルト検出、温度アラート機能などの機能が搭載されています。

TMP411 デバイスは VSSOP-8 および SOIC-8 パッケージ、TMP411D は SOT23-8 パッケージで供給されます。

### パッケージ情報

部品番号	パッケージ(1)	パッケージ サイズ(2)
TMP411	VSSOP (8)	3.0mm × 4.9mm
	SOIC (8)	4.9mm × 6.0mm
TMP411D	SOT23 (8)	2.9mm × 2.8mm

- (1) 詳細については、[セクション 12](#) を参照してください。
- (2) パッケージサイズ (長さ × 幅) は公称値であり、該当する場合はピンを含みます。



概略ブロック図



## 目次

<b>1 特長</b> .....	1	8.4 制限レジスタ.....	34
<b>2 アプリケーション</b> .....	1	8.5 ステータスレジスタ.....	34
<b>3 説明</b> .....	1	8.6 構成レジスタ.....	35
<b>4 デバイスの比較</b> .....	3	8.7 分解能レジスタ.....	36
<b>5 ピン構成および機能</b> .....	6	8.8 変換レートレジスタ.....	37
<b>6 仕様</b> .....	7	8.9 n 係数補正レジスタ.....	37
6.1 絶対最大定格.....	7	8.10 最小レジスタと最大レジスタ.....	39
6.2 ESD 定格.....	7	8.11 連続アラートレジスタ.....	40
6.3 推奨動作条件.....	7	8.12 THERM ヒステリシスレジスタ.....	40
6.4 熱に関する情報.....	7	8.13 リモート温度オフセットレジスタ.....	41
6.5 電気的特性 (TMP411).....	8	8.14 識別レジスタ.....	41
6.6 電気的特性 (TMP411D).....	10	<b>9 アプリケーションと実装</b> .....	42
6.7 タイミング特性.....	12	9.1 アプリケーション情報.....	42
6.8 2 線式のタイミング図.....	12	9.2 代表的なアプリケーション.....	43
6.9 代表的特性 (TMP411).....	13	9.3 電源に関する推奨事項.....	46
6.10 代表的特性 (TMP411D).....	17	9.4 レイアウト.....	46
<b>7 詳細説明</b> .....	20	<b>10 デバイスおよびドキュメントのサポート</b> .....	48
7.1 概要.....	20	10.1 ドキュメントのサポート.....	48
7.2 機能ブロック図.....	21	10.2 ドキュメントの更新通知を受け取る方法.....	48
7.3 機能説明.....	21	10.3 サポート・リソース.....	48
7.4 デバイスの機能モード.....	25	10.4 商標.....	48
7.5 プログラミング.....	26	10.5 静電気放電に関する注意事項.....	48
<b>8 レジスタ マップ</b> .....	31	10.6 用語集.....	48
8.1 レジスタ情報.....	33	<b>11 改訂履歴</b> .....	48
8.2 ポインタレジスタ.....	33	<b>12 メカニカル、パッケージ、および注文情報</b> .....	49
8.3 温度レジスタ.....	33	12.1 テープおよびリール情報.....	50

## 4 デバイスの比較

表 4-1. デバイスの比較

機能	TMP411	TMP411D <sup>(2), (4)</sup>	TMP421	TMP451 <sup>(1), (4)</sup>	TMP461 <sup>(2), (4)</sup>	TMP4718 <sup>(2), (5)</sup>
V <sub>DD</sub> (V)	2.7~5.5	1.62~5.5	2.7~5.5	1.7~3.6	1.7~3.6	1.62~5.5
ローカル温度精度 (°C)						
-40°C (最大)	±2.5 <sup>(2)</sup>	±1	±2.5 <sup>(2)</sup>	±2	±1.25	±1
-25°C (最大)	±2.5 <sup>(2)</sup>	±0.8	±2.5 <sup>(2)</sup>	±2	±1.25	±1
-10°C (最大)	±2.5 <sup>(2)</sup>	±0.8	±2.5 <sup>(2)</sup>	±2	±1	±1
0°C (最大)	±2.5 <sup>(2)</sup>	±0.8	±2.5 <sup>(2)</sup>	±1	±1	±1
15°C (最大)	±1 <sup>(1)</sup>	±0.8	±1.5 <sup>(1)</sup>	±1	±1	±1
70°C (最大)	±1 <sup>(1)</sup>	±0.8	±1.5 <sup>(1)</sup>	±1	±1	±1
85°C (最大)	±1 <sup>(1)</sup>	±0.8	±1.5 <sup>(1)</sup>	±2	±1	±1
100°C (最大)	±2.5 <sup>(2)</sup>	±1	±2.5 <sup>(2)</sup>	±2	±1	±1
125°C (最大)	±2.5 <sup>(2)</sup>	±1	±2.5 <sup>(2)</sup>	±2	±1.25	±1
リモート温度精度 (°C)						
-40°C (最大)	±3 <sup>(1), (3)</sup>	±1	±3 <sup>(1), (3)</sup>	±2	±1.5	±1.5
-25°C (最大)	±3 <sup>(1), (3)</sup>	±0.8	±3 <sup>(1), (3)</sup>	±2	±1.5	±1.5
-10°C (最大)	±3 <sup>(1), (3)</sup>	±0.8	±3 <sup>(1), (3)</sup>	±2	±1.5	±1
0°C (最大)	±3 <sup>(1), (3)</sup>	±0.8	±3 <sup>(1), (3)</sup>	±1	±0.75	±1
15°C (最大)	±1 <sup>(1), (3)</sup>	±0.8	±1 <sup>(1), (3)</sup>	±1	±0.75	±1
70°C (最大)	±1 <sup>(1), (3)</sup>	±0.8	±1 <sup>(1), (3)</sup>	±1	±0.75	±1
75°C (最大)	±1 <sup>(1), (3)</sup>	±0.8	±1 <sup>(1), (3)</sup>	±2	±0.75	±1
85°C (最大)	±3 <sup>(1), (3)</sup>	±0.8	±1 <sup>(1), (3)</sup>	±2	±0.75	±1
100°C (最大)	±3 <sup>(1), (3)</sup>	±1	±3 <sup>(1), (3)</sup>	±2	±0.75	±1.5
105°C (最大)	±5 <sup>(1), (3)</sup>	±1	±5 <sup>(2), (3)</sup>	±4	±1.5	±1.5
125°C (最大)	±5 <sup>(1), (3)</sup>	±1.25	±5 <sup>(2), (3)</sup>	±4	±1.5	±1.5
デジタル入力/出力						
分解能 (ビット) (ローカルおよびリモート)	L = 9 ~ 12 R = 12	L = 9 ~ 12 R = 12	L = 12 R = 12	L = 12 R = 12	L = 12 R = 12	L = 8 R = 11
V <sub>IH</sub> /V <sub>IL</sub>	2.1/0.8	2.1/0.8 & 70%/30% V <sub>DD</sub>	2.1/0.8	1.4/0.45	1.4/0.45	0.9/0.4
消費電流および変換時間 (標準値: V <sub>DD</sub> =3.3V および 25°C)						
T <sub>Conv</sub> (ms) (チャンネルごと)	115±2	17.7	115	31±2	15	17.7
0.0625Hz での I <sub>AVG</sub> (μA)	28	1.5	32	27	16	1.5
I <sub>SB</sub> (μA)	7.5	1	-	-	15	1
I <sub>SD</sub> (μA)	3	0.6	3	3	3	0.5
特長: R <sub>Series</sub> キャンセル、N 係数補正、ダイオード故障検出、デジタルフィルタ						
I <sup>2</sup> C アドレス	4 桁	4 桁	4 (A1/A0 ピン)	2 桁	9 (A1/A0 ピン)	2 桁
パッケージの寸法						

表 4-1. デバイスの比較 (続き)

機能	TMP411	TMP411D <sup>(2), (4)</sup>	TMP421	TMP451 <sup>(1), (4)</sup>	TMP461 <sup>(2), (4)</sup>	TMP4718 <sup>(2), (5)</sup>
寸法 [mm × mm × mm]	<b>VSSOP</b> (8 ピン) 3 × 4.9 × 1.1 <b>SOIC</b> (8 ピン) 4.9 × 6 × 1.75	<b>SOT-23</b> (8 ピン) 2.9 × 2.8 × 1.1	<b>SOT-23</b> (8 ピン) 2.9 × 2.8 × 1.1 <b>DSBGA</b> (8 ピン) 2.2 × 1 × 0.625	<b>WSON</b> (8 ピン) 2 × 2 × 0.8	<b>WQFN</b> (10 ピン) 2 × 2 × 0.8	<b>VSSOP</b> (8 ピン) 3 × 4.9 × 1.1

1. 温度精度は、V<sub>DD</sub> = 3.3V に関して規定されています。
2. 温度精度は電源全体に関して規定されています。
3. リモート温度精度は、T<sub>DIODE</sub> = 40°C ~ 150°C に関して規定されています。
4. リモート温度精度は、T<sub>DIODE</sub> = 55°C ~ 150°C に関して規定されています。
5. リモート温度精度は、T<sub>DIODE</sub> = 55°C ~ 125°C に関して規定されています。

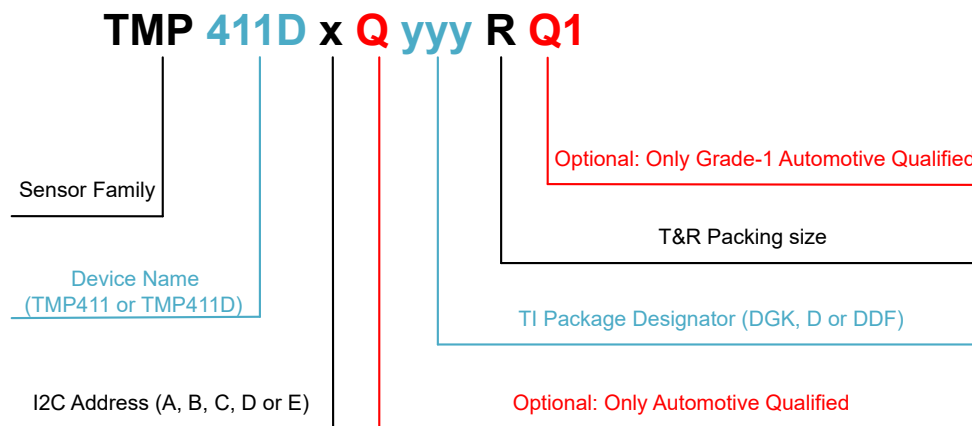


図 4-1. TMP411/TMP411D デバイスの項目表記

表 4-2. TMP411/TMP411D デバイスの項目表記の説明

フィールドの説明	フィールドの詳細
センサ ファミリ	TMP: 温度センサ
デバイス名	411 または 411D
I <sup>2</sup> C アドレス	<ul style="list-style-type: none"> <li>• TMP411A/ TMP411DA - 4Ch/ 1001100'b</li> <li>• TMP411B/ TMP411DB - 4Dh/ 1001101'b</li> <li>• TMP411C/ TMP411DC - 4Eh/ 1001110'b</li> <li>• TMP411E/ TMP411DE - 4Ch/ 1001100'b - オフセットレジスタ</li> </ul>
車載用認定済み	オプション: 車載認証済みデバイスのみ適用されます
TI パッケージ タイプ	<b>TMP411:</b> <ul style="list-style-type: none"> <li>• D、SOIC パッケージ、高さ 1.75mm (最大)</li> <li>• DGK、VSSOP パッケージ、高さ 1.1mm (最大)</li> </ul> <b>TMP411D:</b> <ul style="list-style-type: none"> <li>• DDF、SOT23 パッケージ、高さ 1.1mm (最大)</li> </ul>
T&R パッキング サイズ	ラージ T&R、SPQ (TMP411) = 2500 ユニット & SPQ (TMP411D) = 3000 ユニット
車載グレード-1 認定済み	オプション: 車載アプリケーション向けに AEC-Q100 認定済み

**表 4-3. TMP411/TMP411D デバイスの項目表記の詳細**

製品名	OUT
TMP411x yyyR	<p><b>x</b> はデバイスに <b>A</b>、<b>B</b>、<b>C</b> または <b>E</b> のバリエーションがあることを示しています。これらのデバイスは、レガシーチップ (CSO:WFM または DM5) または新しいチップ (CSO:RFB) を用いて出荷されます。リール包装ラベルには、使用されているチップを識別するために日付コード情報が記載されています。新しいチップおよび従来のチップのデバイス性能が、文書全体にわたって記載されています。</p> <p><b>yyy</b> は、デバイスのパッケージタイプを表しており、<b>D</b> (SOIC 8 ピン) または <b>DGK</b> (VSSOP 8 ピン) の場合があります。</p>
TMP411Dx yyyR	<p><b>x</b> はデバイスに <b>A</b>、<b>B</b>、<b>C</b> または <b>E</b> のバリエーションがあることを示しています。TMP411D にあるのは CSO:RFB のみです。</p> <p><b>yyy</b> はデバイスのパッケージタイプが <b>DDF</b> (SOT23 8 ピン) であることを示しています。</p>

## 5 ピン構成および機能

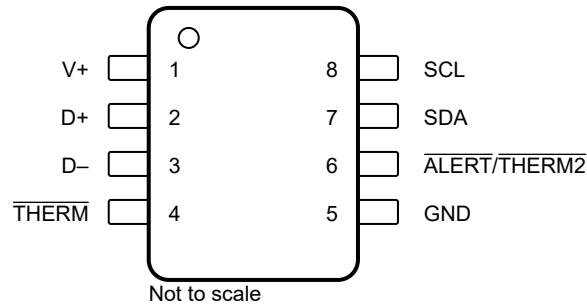


図 5-1. DGK、D および DDF パッケージ  
8 ピン VSSOP、SOIC および SOT23  
上面図

表 5-1. ピンの機能

ピン		タイプ	説明
名称	番号		
V+	1	電源	正電源 (TMP411 の場合は 2.7V ~ 5.5V) および (TMP411D の場合は 1.62V ~ 5.5V)
D+	2	アナログ入力	リモート温度センサへの正の接続
D-	3	アナログ入力	リモート温度センサへの負の接続
THERM	4	デジタル出力	サーマル フラグ、アクティブ Low、オープンドレイン。V+ へのプルアップ抵抗が必要。
GND	5	グラウンド	グラウンド
ALERT/THERM2	6	デジタル出力	アラート (第 2 のサーマル フラグとして再構成可能)、アクティブ Low、オープンドレイン。V+ へのプルアップ抵抗が必要。
SDA	7	双方向デジタル入出力	SMBus 用シリアル データライン、オープンドレイン。V+ へのプルアップ抵抗が必要。
SCL	8	デジタル入力	SMBus 用シリアル クロックライン、オープンドレイン。V+ へのプルアップ抵抗が必要。

## 6 仕様

### 6.1 絶対最大定格

自由気流での動作温度範囲内 (特に記述のない限り) <sup>(1)</sup>

		最小値	最大値	単位
入力電圧	ピン 2、ピン 3、ピン 4 のみ	-0.5	(V+) + 0.5	V
	ピン 6、ピン 7、ピン 8 のみ		7	
	ピン 2、ピン 3 のみ	-0.5	2	V
	ピン 4、ピン 6、ピン 7、ピン 8 のみ		6	
入力電流			10	mA
電源電圧、V+			7	V
			6	
動作温度範囲		-55	127	°C
接合部温度、 $T_{J(max)}$			150	°C
保管温度、 $T_{stg}$		-60	130	°C

(1) 絶対最大定格を超えた動作は、デバイスに恒久的な損傷を与える可能性があります。絶対最大定格は、これらの条件において、または推奨動作条件に示された値を超える他のいかなる条件でも、本製品が正しく動作することを暗に示すものではありません。「絶対最大定格」の範囲内であっても「推奨動作条件」の範囲外で使用した場合、本デバイスは完全に機能するとは限らず、このことが本デバイスの信頼性、機能、性能に影響を及ぼし、本デバイスの寿命を縮める可能性があります。

### 6.2 ESD 定格

		値	単位
$V_{(ESD)}$	静電放電	人体モデル (HBM)、ANSI/ESDA/JEDEC JS-001 準拠 <sup>(1)</sup>	±3000
		デバイス帯電モデル (CDM)、ANSI/ESDA/JEDEC JS-002 準拠 <sup>(2)</sup>	±1000

(1) JEDEC のドキュメント JEP155 に、500V HBM では標準の ESD 管理プロセスで安全な製造が可能であると規定されています。

(2) JEDEC のドキュメント JEP157 に、250V CDM では標準の ESD 管理プロセスで安全な製造が可能であると規定されています。

### 6.3 推奨動作条件

自由空気での温度範囲内 (特に記述のない限り)

		最小値	公称値	最大値	単位
V+	電源電圧、TMP411	2.7	3.3	5.5	V
	電源電圧、TMP411D	1.62	3.3	5.5	
$T_A$	自由空気での動作温度	-40		125	°C

### 6.4 熱に関する情報

熱評価基準 <sup>(1)</sup>		TMP411/TMP411D					単位
		D (SOIC) 従来のチップ	D (SOIC) 新しいチップ	DGK (VSSOP) 従来のチップ	DGK (VSSOP) 新しいチップ	DDF (SOT-23)	
		8 ピン	8 ピン	8 ピン	8 ピン	8 ピン	
$R_{\theta JA}$	接合部から周囲への熱抵抗	112.3	109.9	166.1	161.5	182.4	°C/W
$R_{\theta JC(top)}$	接合部からケース (上面) への熱抵抗	59.4	49.8	58.3	71.1	98.9	°C/W
$R_{\theta JB}$	接合部から基板への熱抵抗	53.0	56.9	86.7	96.6	99.1	°C/W
$\Psi_{JT}$	接合部から上面への特性パラメータ	13.6	6.0	7.5	9.2	10.4	°C/W

熱評価基準 <sup>(1)</sup>		TMP411/TMP411D					単位
		D (SOIC) 従来のチップ	D (SOIC) 新しいチップ	DGK (VSSOP) 従来のチップ	DGK (VSSOP) 新しいチップ	DDF (SOT-23)	
		8 ピン	8 ピン	8 ピン	8 ピン	8 ピン	
Ψ <sub>JB</sub>	接合部から基板への特性パラメータ	52.4	56.0	85.2	95.0	98.9	°C/W

(1) 従来および最新の熱評価基準の詳細については、『半導体および IC パッケージの熱評価基準』アプリケーション レポートを参照してください。

## 6.5 電気的特性 (TMP411)

T<sub>A</sub> = -40°C ~ +125°C, V<sub>+</sub> = 2.7V ~ 5.5V, 自由気流での動作温度範囲内 (特に記述のない限り)

パラメータ		テスト条件		最小値	標準値	最大値	単位	
<b>温度誤差</b>								
T <sub>ERROR(L) OCAL)</sub>	ローカル温度センサ	T <sub>A</sub> = 15°C ~ 85°C V <sub>+</sub> = 3.3V		-1	±0.25	1	°C	
		T <sub>A</sub> = -40°C ~ 125°C		-2.5	±1.25	2.5		
T <sub>ERROR(R) EMOTE)</sub>	リモート温度センサ <sup>(1)</sup>	T <sub>A</sub> = 15°C ~ 75°C T <sub>DIODE</sub> = -40°C ~ 150°C V <sub>+</sub> = 3.3V		-1	±0.0625	1	°C	
		T <sub>A</sub> = -40°C ~ 100°C T <sub>DIODE</sub> = -40°C ~ 150°C V <sub>+</sub> = 3.3V		-3	±1	3		
		T <sub>A</sub> = -40°C ~ 125°C T <sub>DIODE</sub> = -40°C ~ 150°C V <sub>+</sub> = 3.3V		-5	±3	5		
T <sub>ERROR_P S</sub>	温度誤差電源感度 (ローカルおよびリモート)	V <sub>+</sub> = 2.7V ~ 5.5V T <sub>DIODE</sub> = -40°C ~ 150°C		-0.5	±0.2	0.5	°C/V	
<b>温度測定</b>								
t <sub>CONV</sub>	変換時間	ワンショット モード	従来のチップ	105	115	125	ms	
			新しいチップ	30	35	40		
T <sub>RES</sub>	分解能	ローカル温度センサ (プログラム可能)		9		12	ビット	
		リモート温度センサ				12		
R <sub>SERIES</sub>	リモートセンサソース電流	高	直列抵抗: 最大 3kΩ			120	μA	
		中高				60		
		中低		レガシーチップ専用				12
		低						6
η	リモートトランジスタの理想係数	最適化された理想係数			1.008			
<b>SMBus インターフェイス</b>								
V <sub>IH</sub>	ロジック入力 High 電圧 (SCL, SDA)			2.1			V	
V <sub>IL</sub>	ロジック入力 Low 電圧 (SCL, SDA)					0.8	V	
V <sub>HYST</sub>	ヒステリシス				170		mV	
	SMBus 出力 Low シンク電流			6			mA	
I <sub>LI</sub> と I <sub>LO</sub>	ロジック入力電流		従来のチップ	-1		1	μA	
			新しいチップ	-0.2		0.2		
C <sub>IN</sub>	SMBus 入力容量 (SCL, SDA)				3		pF	
	SMBus クロック周波数					3.4	MHz	



$T_A = -40^{\circ}\text{C} \sim +125^{\circ}\text{C}$ 、 $V_+ = 2.7\text{V} \sim 5.5\text{V}$ 、自由気流での動作温度範囲内 (特に記述のない限り)

パラメータ		テスト条件		最小値	標準値	最大値	単位
	SMBus タイムアウト			25	30	35	ms
	SCL 立ち下がりエッジから SDA 有効時間					1	$\mu\text{s}$
<b>デジタル出力</b>							
$V_{OL}$	出力 LOW 電圧	$I_{OUT} = 6\text{mA}$	従来のチップ	0.15	0.4	V	
			新しいチップ	0.3	0.4		
$I_{OH}$	High レベルの出力リーク電流	$V_{OUT} = V_+$	従来のチップ	0.1	1	$\mu\text{A}$	
			新しいチップ	0.05	0.2		
	ALERT または $\overline{\text{THERM2}}$ 出力 Low シンク電流	ALERT/THERM2 は強制的に 0.4V		6			mA
	THERM 出力 Low シンク電流	THERM は強制的に 0.4V		6			mA
<b>電源</b>							
$V_+$	特定の電圧範囲			2.7		5.5	V
$I_{DD\_AVG}$	平均消費電流	0.0625Hz 変換 $V_+ = 3.3\text{V}$	従来のチップ	28	30	$\mu\text{A}$	
			新しいチップ	1.5	8.2		
		8Hz 変換 $V_+ = 3.3\text{V}$	従来のチップ	400	475		
			新しいチップ	45	85		
$I_{DD\_SD}$	シャットダウン電流	シリアル バスが非アクティブ	従来のチップ	3	10	$\mu\text{A}$	
			新しいチップ	0.6	7		
		シリアルバスがアクティブ、 $f_s = 400\text{kHz}$	従来のチップ	90			
			新しいチップ	7			
		シリアルバスがアクティブ、 $f_s = 3.4\text{MHz}$	従来のチップ	350			
			新しいチップ	55			
	低電圧誤動作防止		従来のチップ	2.3	2.4	2.6	V
		この動作はパワーオンリセット (POR) と組み合わせます。詳細については、 <a href="#">セクション 7.3.6</a> および脚注 (2) を参照してください	新しいチップ				
POR	Power-on-reset threshold		従来のチップ	1.6	2.3	V	
			新しいチップ	1.23	1.4		
	ブラウンアウト検出		新しいチップ	1	1.14	V	

- (1) 等価直列抵抗 5 $\Omega$  未満、差動入力容量 100pF 未満でテスト済み。 $T_A$  は TMP411 の周囲温度。 $T_{diode}$  はリモートダイオードセンサの温度。  
 (2) リモートダイオードが接続されていない場合、電源のランプレートが 240V/s 未満であれば、最初のリモート変換は無視する必要があります。

## 6.6 電気的特性 (TMP411D)

 $T_A = -40^{\circ}\text{C} \sim +125^{\circ}\text{C}$ 、 $V_+ = 1.62\text{V} \sim 5.5\text{V}$ 、自由気流での動作温度範囲内 (特に記述のない限り)

パラメータ		テスト条件	最小値	標準値	最大値	単位	
<b>温度誤差</b>							
$T_{\text{ERROR(LOCAL)}}$	ローカル温度センサ	$T_A = -25^{\circ}\text{C} \sim 85^{\circ}\text{C}$	-0.8	$\pm 0.1$	0.8	$^{\circ}\text{C}$	
		$T_A = -40^{\circ}\text{C} \sim 125^{\circ}\text{C}$	-1		1		
$T_{\text{ERROR(REMOTE)}}$	リモート温度センサ(1)	$T_A = -25^{\circ}\text{C} \sim 85^{\circ}\text{C}$ $T_{\text{DIODE}} = -55^{\circ}\text{C} \sim 150^{\circ}\text{C}$	-0.8	$\pm 0.25$	0.8	$^{\circ}\text{C}$	
		$T_A = -40^{\circ}\text{C} \sim 105^{\circ}\text{C}$ $T_{\text{DIODE}} = -55^{\circ}\text{C} \sim 150^{\circ}\text{C}$	-1		1		
		$T_A = -40^{\circ}\text{C} \sim 125^{\circ}\text{C}$ $T_{\text{DIODE}} = -55^{\circ}\text{C} \sim 150^{\circ}\text{C}$	-1.25		1.25		
$T_{\text{ERROR_PS}}$	温度誤差電源感度 (ローカルおよびリモート)	$V_+ = 1.62\text{V} \sim 5.5\text{V}$ $T_{\text{DIODE}} = -55^{\circ}\text{C} \sim 150^{\circ}\text{C}$	-0.2	$\pm 0.1$	0.2	$^{\circ}\text{C}/\text{V}$	
<b>温度測定</b>							
$T_{\text{RES}}$	分解能	ローカル温度センサ (プログラム可能)	9		12	ビット	
		リモート温度センサ			12		
$T_{\text{REPEAT}}$	再現性	ローカルセンサ	$V_+ = 3.3\text{V}$ 、1Hz 変換サイクル		$\pm 1$	LSB	
$R_{\text{SERIES}}$	リモート センサ ソース電流	高	直列抵抗: 最大 3k $\Omega$		120	$\mu\text{A}$	
		中			60		
		低			6		
$t_{\text{CONV}}$	変換時間	ローカル変換のみ	ワンショット モード	17.7		ms	
		リモート変換 + ローカル変換		30	35		40
$t_{\text{VAR}}$	タイミングの変動	変換期間	-15	$\pm 5$	15	%	
$\eta$	リモートトランジスタの理想係数	最適化された理想係数			1.008		
<b>SMBus インターフェイス</b>							
$C_{\text{IN}}$	SMBus 入力容量 (SCL、SDA)			3		pF	
$V_{\text{IH}}$	ロジック入力 High 電圧 (SCL、SDA)	$V_+ \geq 2.7\text{V}$	2.1			V	
		$V_+ < 2.7\text{V}$	$0.7 \times V_+$				
$V_{\text{IL}}$	ロジック入力 Low 電圧 (SCL、SDA)	$V_+ \geq 2.7\text{V}$			0.8	V	
		$V_+ < 2.7\text{V}$			$0.3 \times V_+$		
$I_{\text{LI}}$ と $I_{\text{LO}}$	ロジック入力/出力電流			-0.2	0.2	$\mu\text{A}$	
$V_{\text{HYST}}$	ヒステリシス			170		mV	
	SMBus クロック周波数	$V_+ \geq 2.7\text{V}$			3.4	MHz	
	SMBus タイムアウト			25	30	35	ms
	SCL 立ち下がりエッジから SDA 有効時間					1	$\mu\text{s}$
<b>デジタル出力</b>							
$V_{\text{OL}}$	出力 LOW 電圧	$I_{\text{OUT}} = 6\text{mA}$ $V_+ \geq 2.7\text{V}$	0.3		0.4	V	
		$I_{\text{OUT}} = 3\text{mA}$ $V_+ < 2.7\text{V}$	0.17		0.4		
$I_{\text{OH}}$	High レベルの出力リーク電流	$V_{\text{OUT}} = V_+$	0.05		0.2	$\mu\text{A}$	
<b>電源</b>							
$V_+$	特定の電圧範囲			1.62	5.5	V	

$T_A = -40^{\circ}\text{C} \sim +125^{\circ}\text{C}$ 、 $V+ = 1.62\text{V} \sim 5.5\text{V}$ 、自由気流での動作温度範囲内 (特に記述のない限り)

パラメータ		テスト条件	最小値	標準値	最大値	単位
$I_{DD\_ACTIVE}$	アクティブ変換電流	ローカルセンサ		100	150	$\mu\text{A}$
		リモートセンサ		220	320	
$I_{DD\_SB}$	スタンバイ電流	シリアル バスが非アクティブ		1	7.5	$\mu\text{A}$
$I_{DD\_AVG}$	平均消費電流	0.0625Hz 変換 $V+ = 3.3\text{V}$		1.5	8.2	$\mu\text{A}$
		8Hz 変換 $V+ = 3.3\text{V}$		45	85	
$I_{DD\_SD}$	シャットダウン電流	シリアル バスが非アクティブ		0.6	7	$\mu\text{A}$
		シリアルバスがアクティブ、 $f_s = 400\text{kHz}$		7		
		シリアルバスがアクティブ、 $f_s = 3.4\text{MHz}$		55		
POR	Power-on-reset threshold			1.23	1.4	V
	ブラウンアウト検出		1	1.14		

(1) 等価直列抵抗  $5\Omega$  未満、差動入力容量  $100\text{pF}$  未満でテスト済み。 $T_A$  は TMP411D の周囲温度。 $T_{diode}$  はリモート ダイオード センサの温度。

## 6.7 タイミング特性

		ファスト モード		ハイスピード モード		単位
		最小値	最大値	最小値	最大値	
$f_{(SCL)}$	SCL 動作周波数	0.001	0.4	0.001	3.4	MHz
$t_{(BUF)}$	STOP 条件と START 条件の間のバス解放時間	600		160		ns
$t_{(HDSTA)}$	リピート スタートコンディションの後のホールド時間。この期間が経過した後、最初のクロックが生成されます。	100		100		ns
$t_{(SUSTA)}$	再スタート条件のセットアップ時間	100		100		ns
$t_{(SUSTO)}$	ストップ条件のセットアップ時間	100		100		ns
$t_{(HDDAT)}$	データ ホールド時間	0 <sup>(1)</sup>		0 <sup>(2)</sup>		ns
$t_{(SUDAT)}$	データ セットアップ時間	TMP411 (従来チップ)		10		ns
		TMP411 (新しいチップ) TMP411D		20		
$t_{(LOW)}$	SCL クロックの Low 期間	1300		160		ns
$t_{(HIGH)}$	SCL クロックの High 期間	600		60		ns
$t_F$	クロック / データの立ち下がり時間		300		160	ns
$t_R$	クロック / データの立ち上がり時間		300		160	ns
	SCLK $\leq$ 100kHz		1000			ns

- (1) SCL の立ち下がり時間が 20ns 未満、または SDA の立ち上がり / 立ち下がり時間が 20ns 未満の場合、ホールド時間は 20ns 以上でなければなりません。
- (2) SCL の立ち下がり時間が 10ns 未満、または SDA の立ち上がり / 立ち下がり時間が 10ns 未満の場合、ホールド時間は 10ns 以上でなければなりません。

### 6.8.2 線式のタイミング図

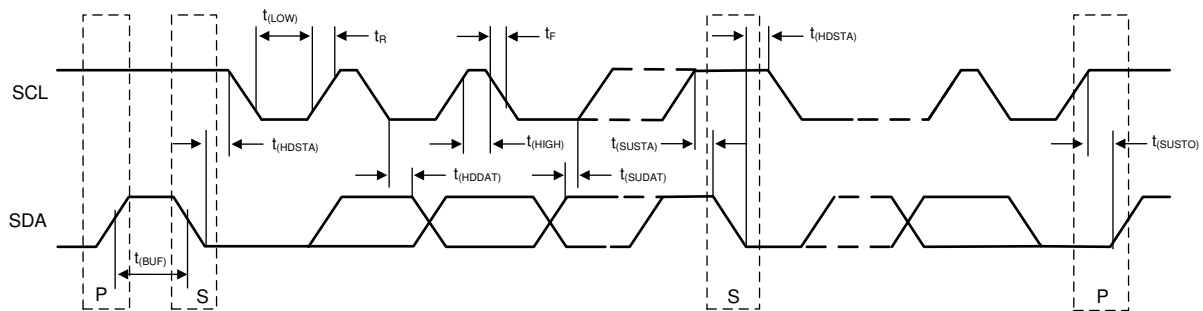
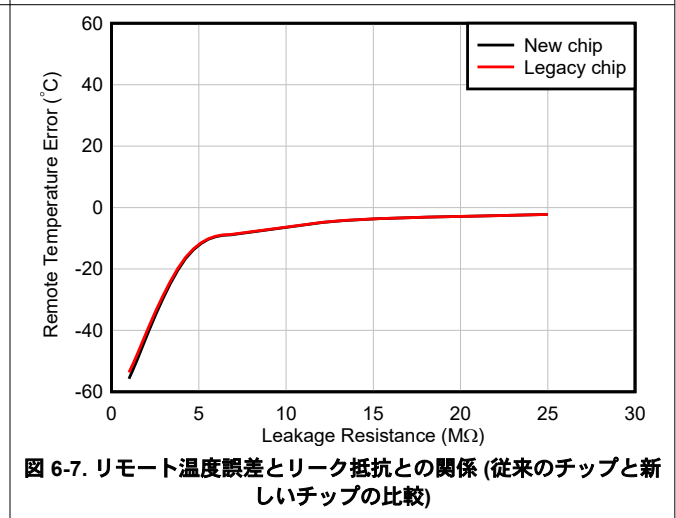
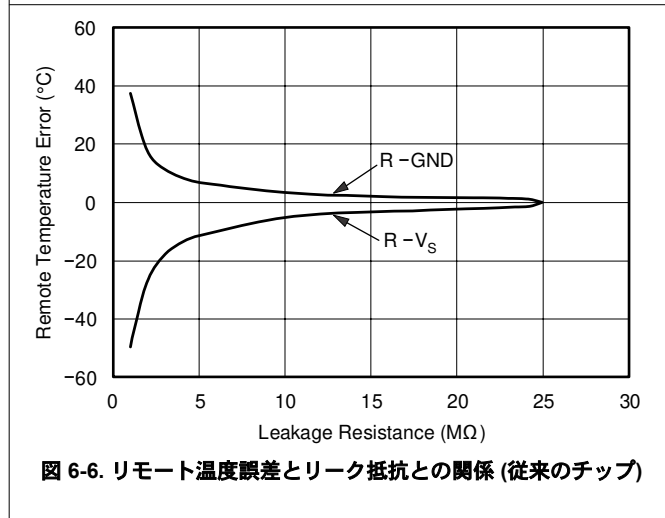
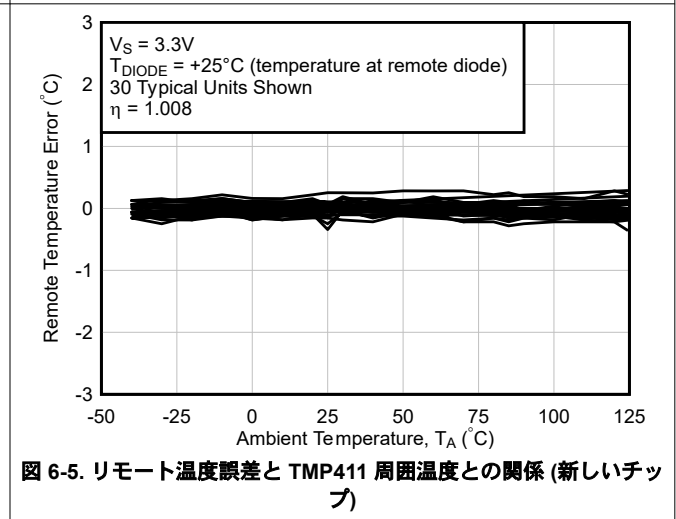
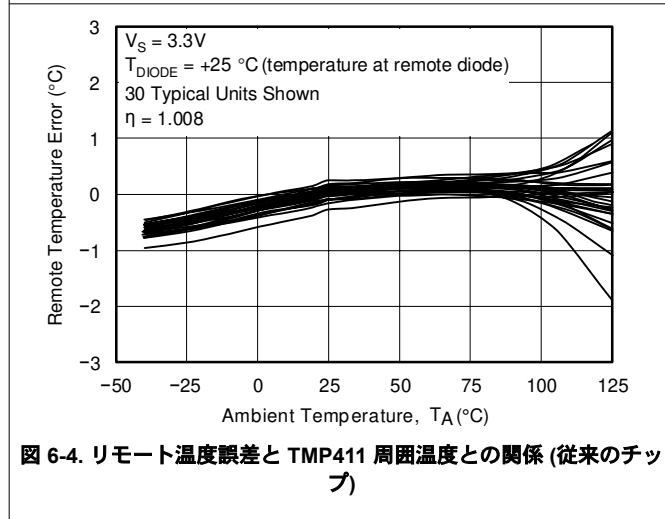
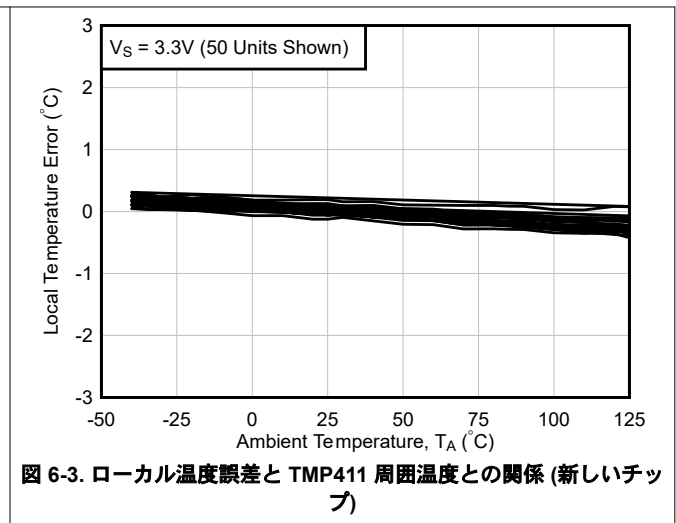
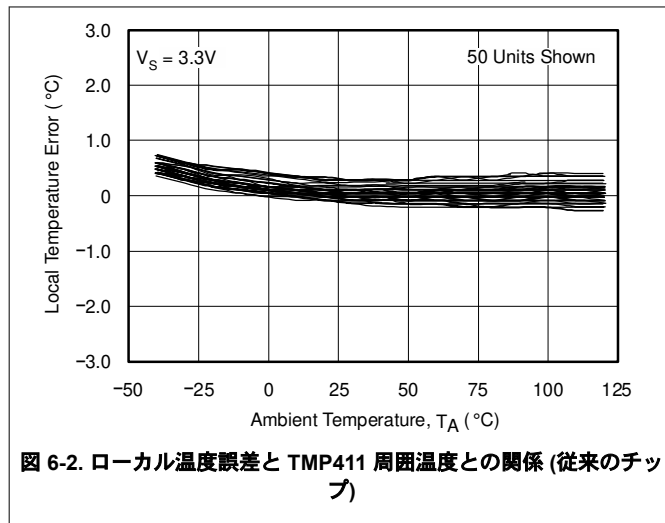


図 6-1.2 線式のタイミング図

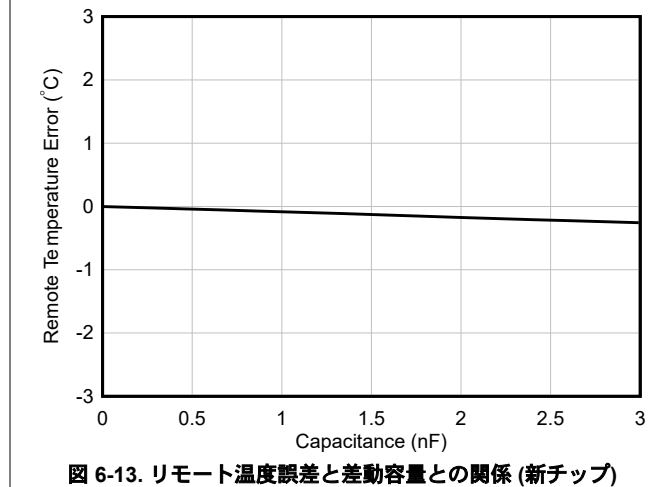
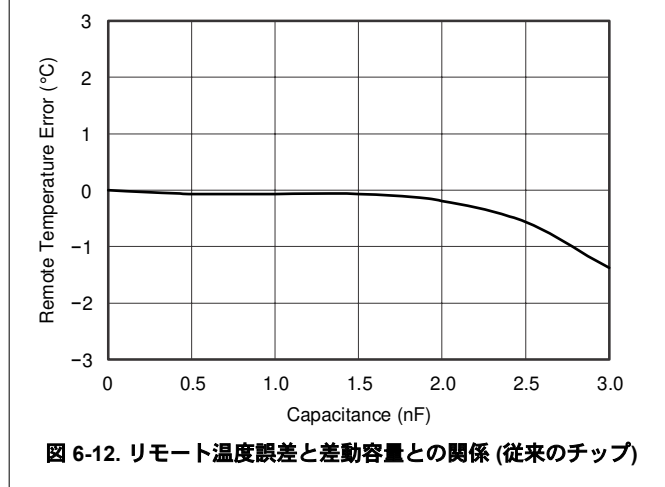
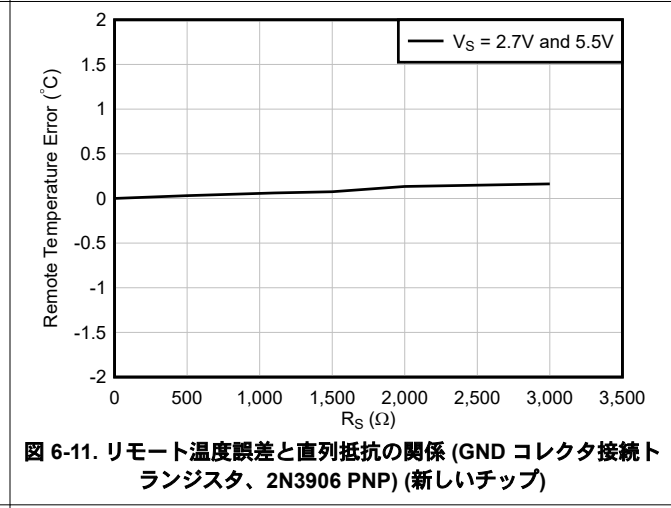
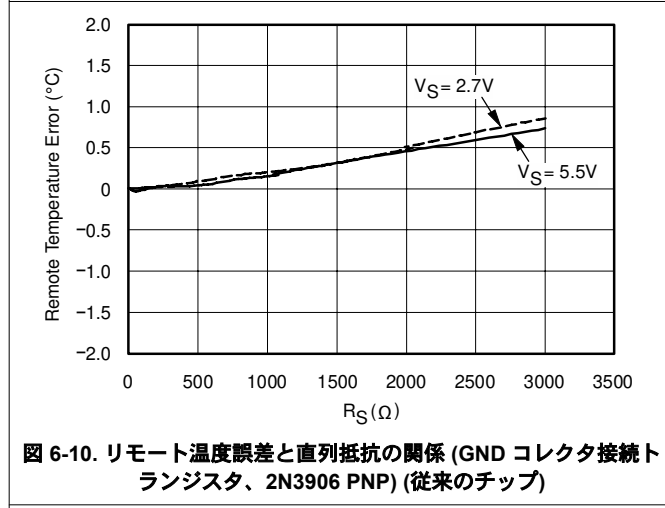
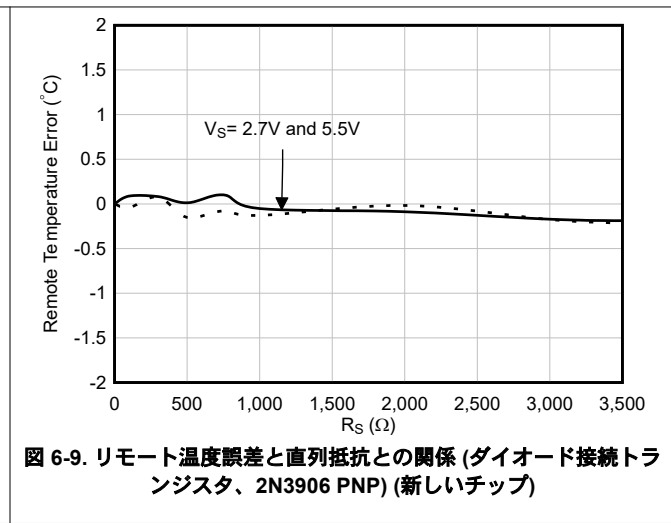
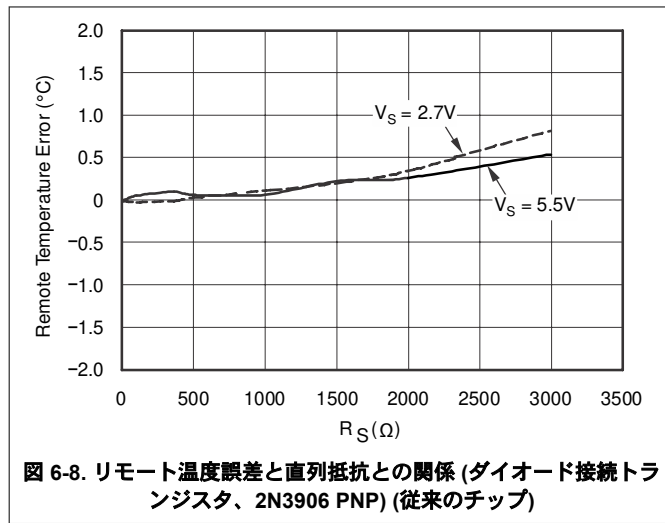
## 6.9 代表的特性 (TMP411)

$T_A = 25^\circ\text{C}$ ,  $V_+ = V_S = 5\text{V}$  (特に記述のない限り)



### 6.9 代表的特性 (TMP411) (続き)

$T_A = 25^\circ\text{C}$ ,  $V_+ = V_S = 5\text{V}$  (特に記述のない限り)



### 6.9 代表的特性 (TMP411) (続き)

$T_A = 25^\circ\text{C}$ ,  $V_+ = V_S = 5\text{V}$  (特に記述のない限り)

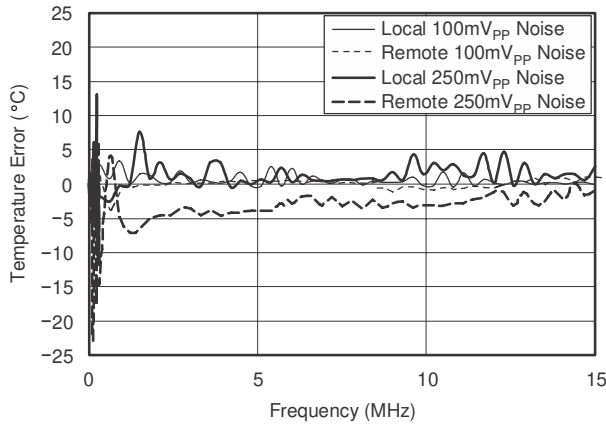


図 6-14. 温度誤差と電源ノイズ周波数との関係 (従来のチップ)

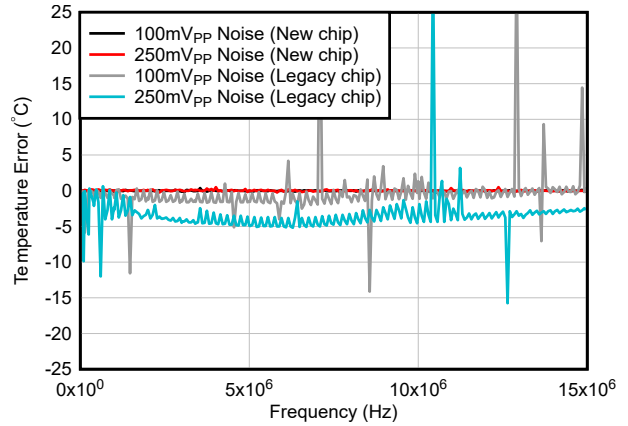


図 6-15. リモート温度誤差と電源ノイズ周波数との関係 (従来のチップと新チップの比較)

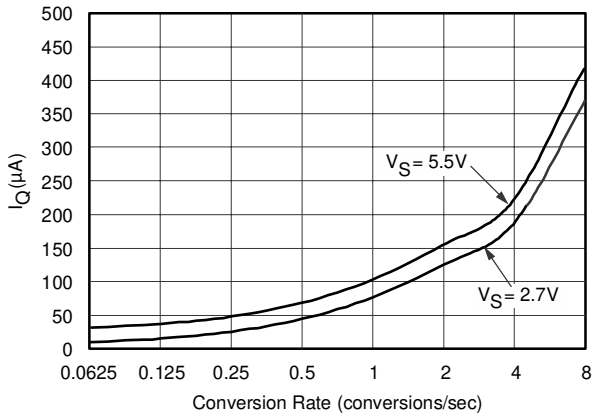


図 6-16. 静止電流と変換レートとの関係 (従来のチップ)

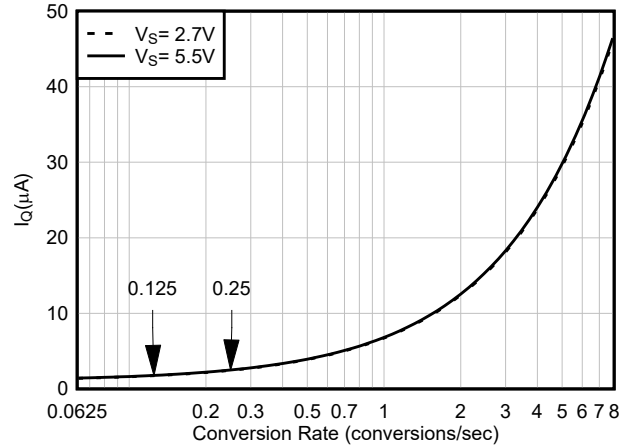


図 6-17. 静止電流と変換レートとの関係 (新しいチップ)

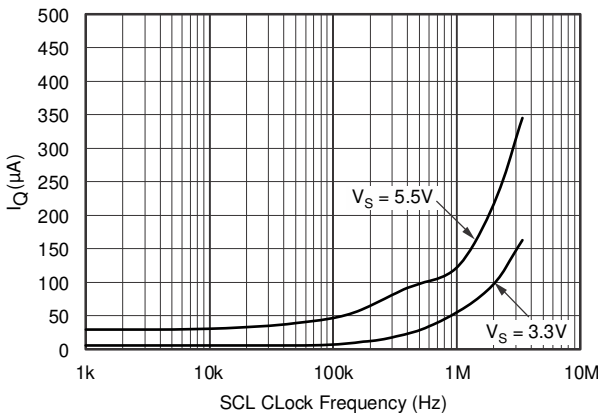


図 6-18. シャットダウン静止電流と SCL クロック周波数との関係 (従来のチップ)

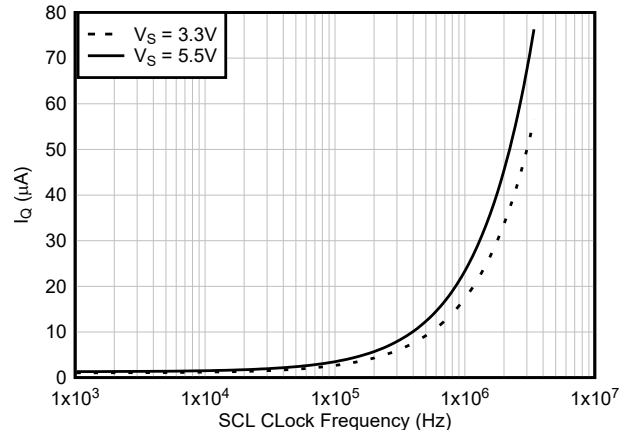


図 6-19. シャットダウン静止電流と SCL クロック周波数との関係 (新しいチップ)

### 6.9 代表的特性 (TMP411) (続き)

$T_A = 25^\circ\text{C}$ 、 $V_+ = V_S = 5\text{V}$  (特に記述のない限り)

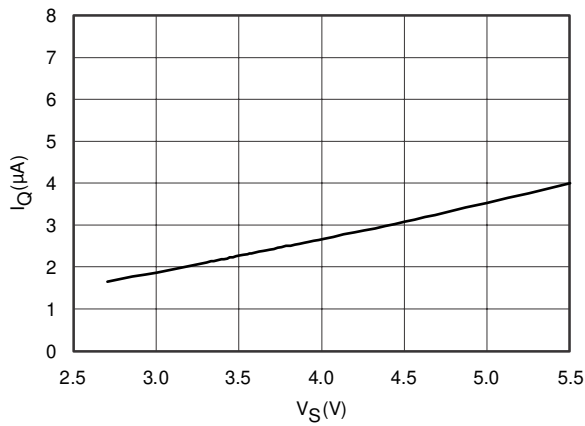


図 6-20. シャットダウン静止電流と電源電圧との関係 (従来のチップ)

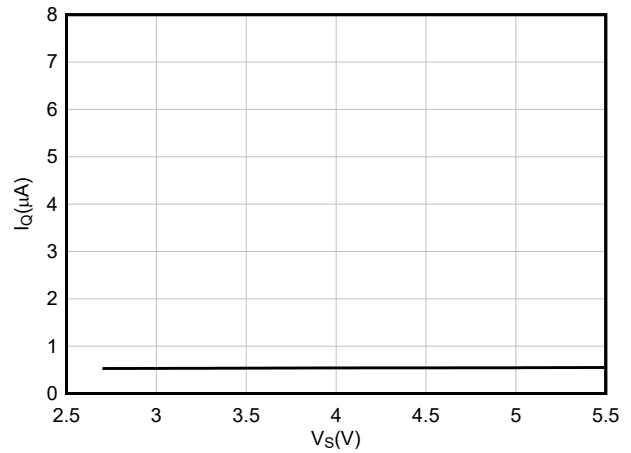


図 6-21. シャットダウン静止電流と電源電圧との関係 (新しいチップ)



## 6.10 代表的特性 (TMP411D)

$T_A = 25^\circ\text{C}$ ,  $V_+ = 3.3\text{V}$  (特に記述のない限り)

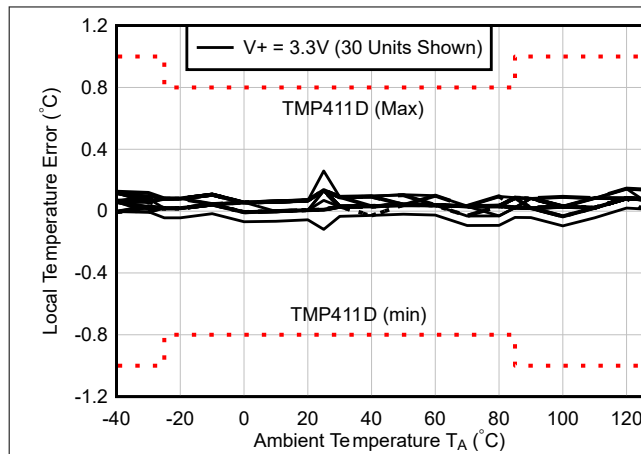


図 6-22. ローカル温度誤差と TMP411D 周囲温度との関係

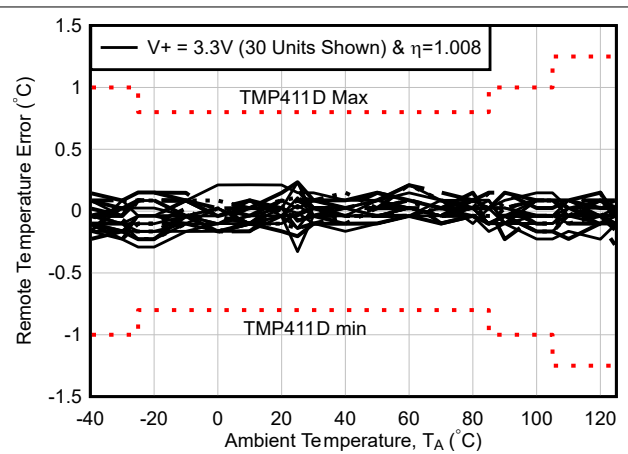


図 6-23. リモート温度誤差と TMP411D 周囲温度との関係

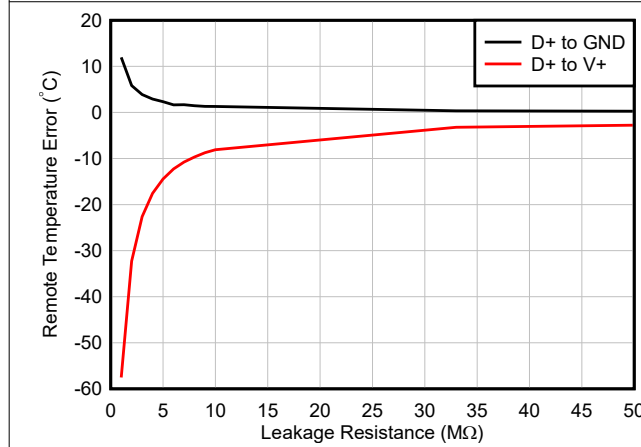


図 6-24. リモート温度誤差とリーク抵抗との関係

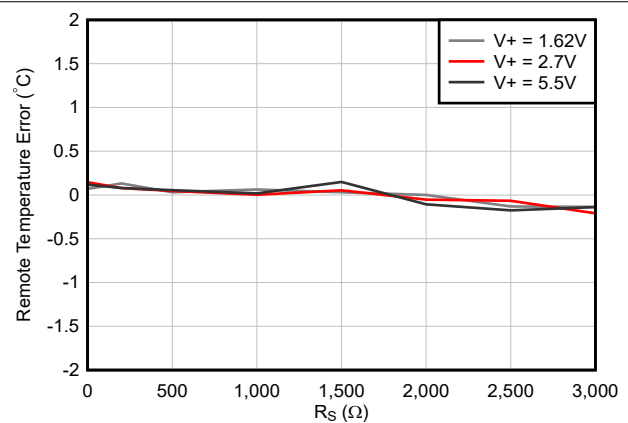


図 6-25. リモート温度誤差と直列抵抗との関係 (ダイオード接続トランジスタ、2N3906 PNP)

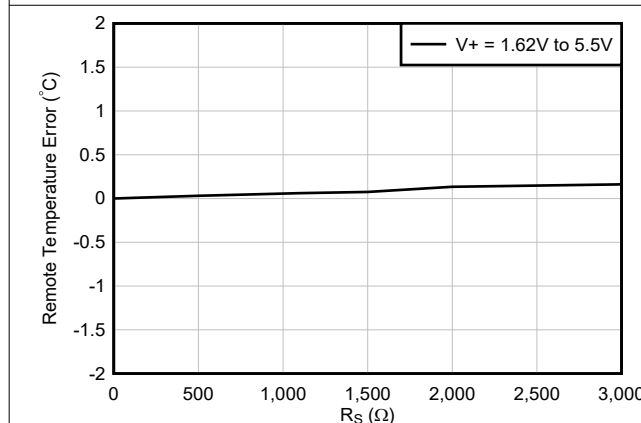


図 6-26. リモート温度誤差と直列抵抗の関係 (GND コレクタ接続トランジスタ、2N3906 PNP)

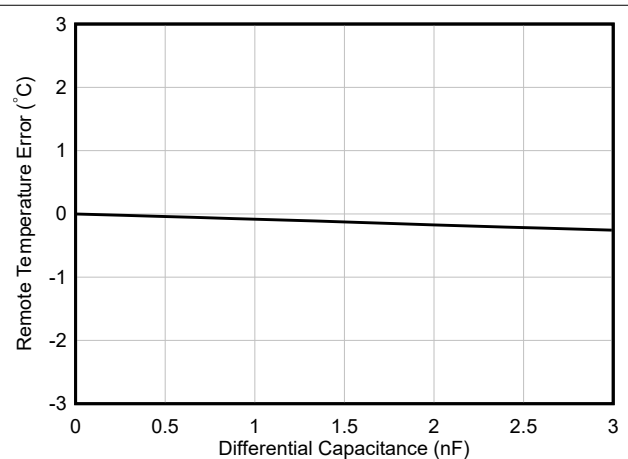
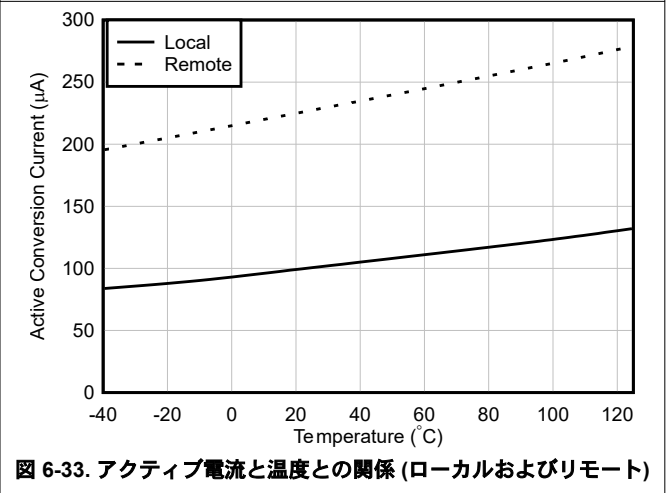
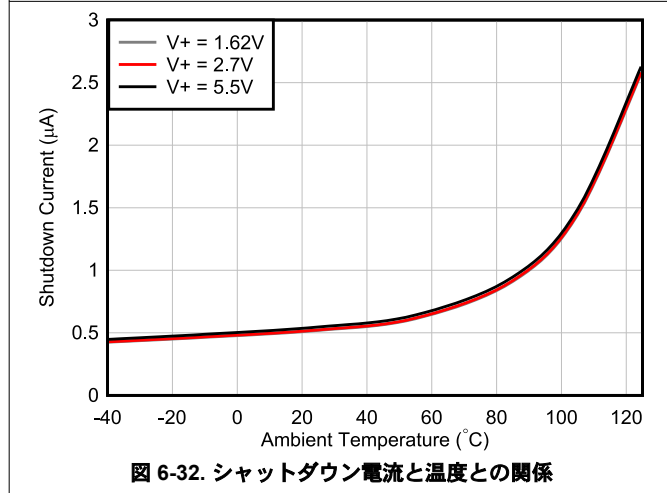
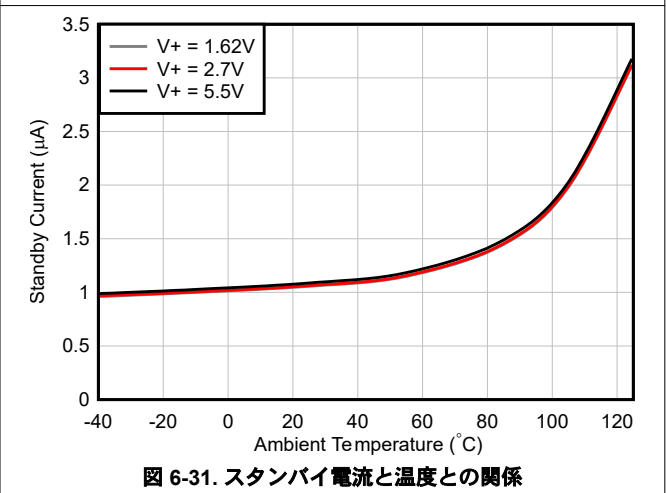
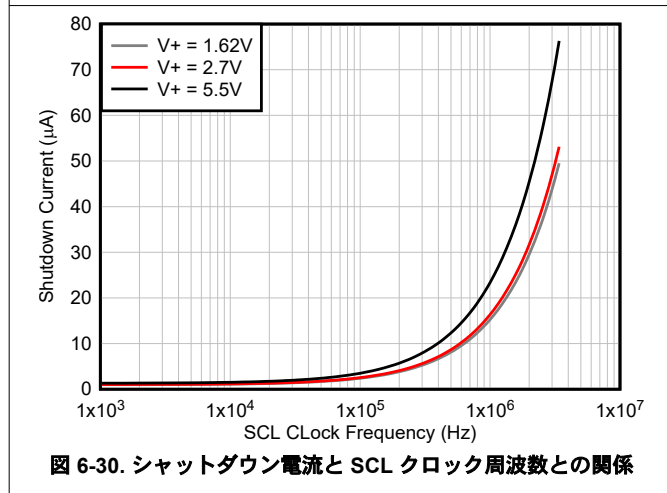
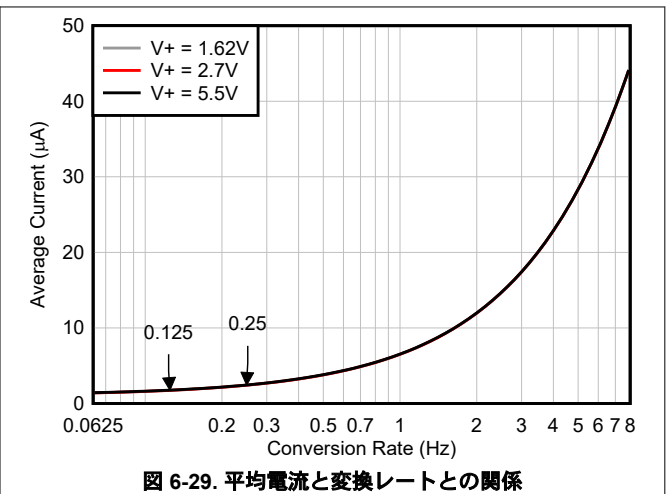
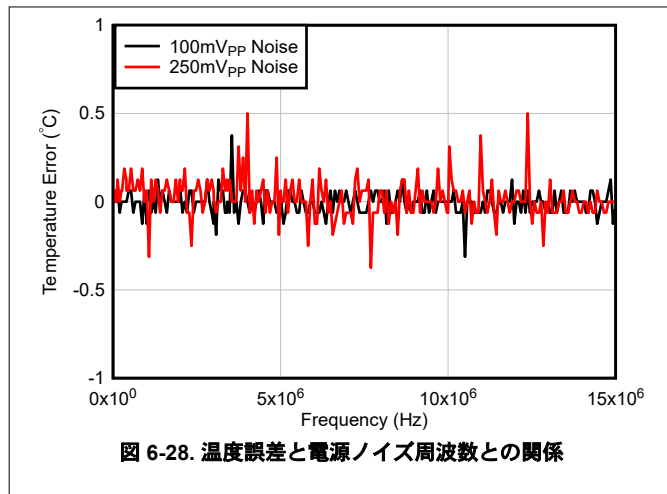


図 6-27. リモート温度誤差と差動容量との関係

## 6.10 代表的特性 (TMP411D) (続き)

$T_A = 25^\circ\text{C}$ ,  $V_+ = 3.3\text{V}$  (特に記述のない限り)



## 6.10 代表的特性 (TMP411D) (続き)

$T_A = 25^\circ\text{C}$ ,  $V_+ = 3.3\text{V}$  (特に記述のない限り)

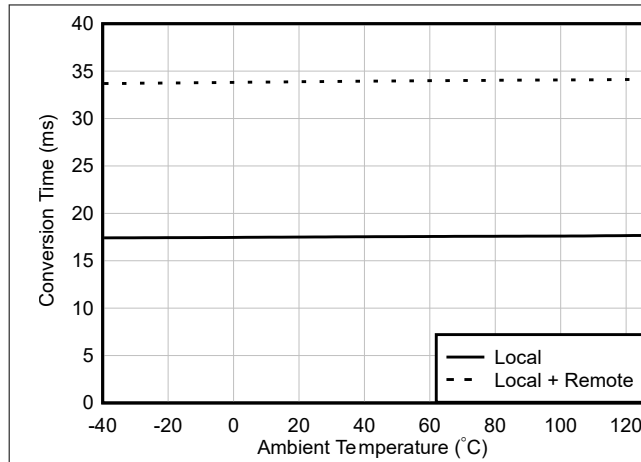


図 6-34. 変換時間と温度との関係 (ローカルおよびローカル + リモート)

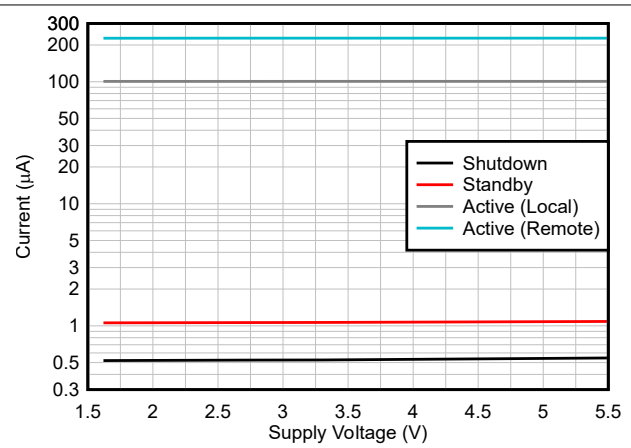


図 6-35. シャットダウン、スタンバイ、アクティブ (ローカル) < アクティブ (リモート) 電流と電源電圧との関係 ( $25^\circ\text{C}$  の温度)

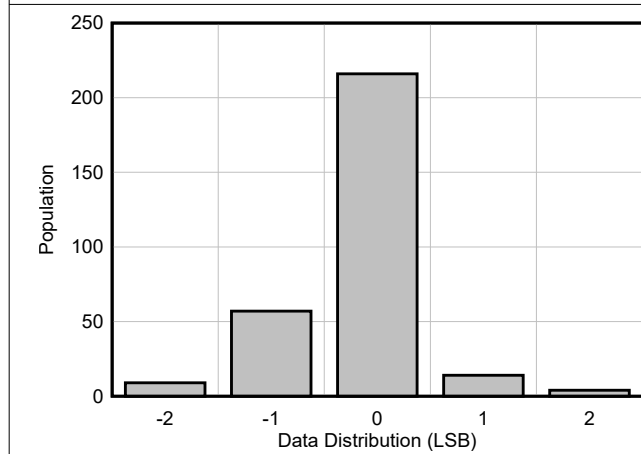


図 6-36. リモート温度のノイズデータ分布 (300 サンプル)

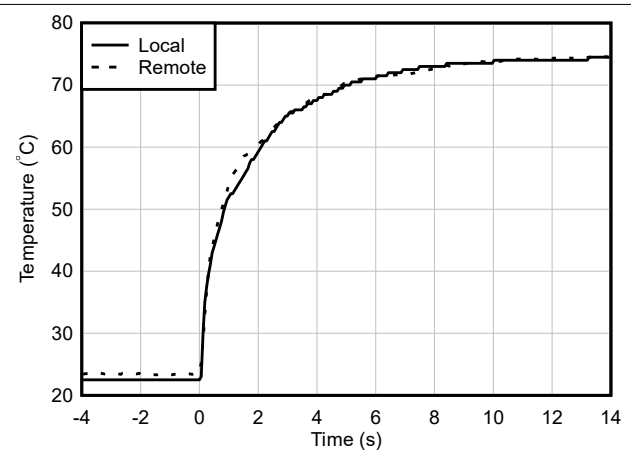


図 6-37. 温度応答時間 (かくはんされた液体、62mil 2 層 FR4 PCB に実装された半田付けデバイス)

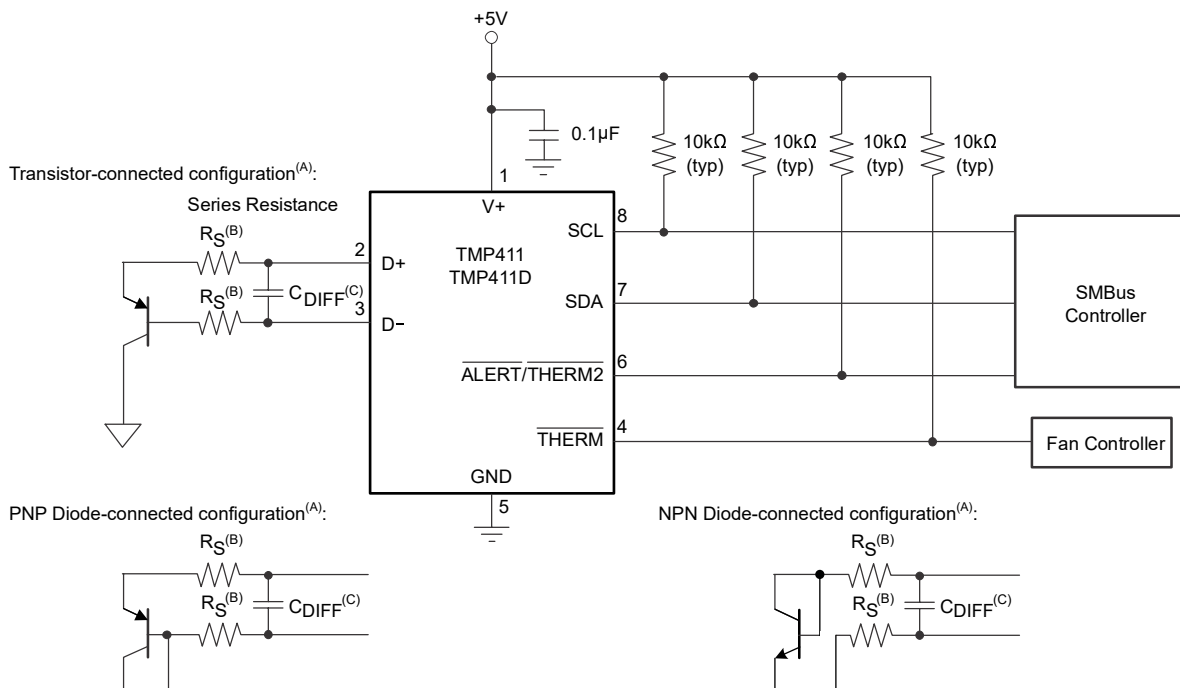
## 7 詳細説明

### 7.1 概要

TMP411/TMP411D は、ローカルダイ温度測定チャンネルを単一の VSSOP-8、SOIC-8 または SOT23-8 パッケージに組み合わせた、デュアルチャンネルデジタル温度センサです。TMP411/TMP411D は、2 線式の SMBus インターフェイスと互換性があり、温度範囲は  $-40^{\circ}\text{C}$  ~  $125^{\circ}\text{C}$  です。TMP411/TMP411D デバイスは、構成情報、温度測定結果、温度コンパレータの上限と下限、ステータス情報を保持するための複数のレジスタを備えています。

ユーザーがプログラムした上限温度と下限温度を TMP411/TMP411D に保存すると、ローカル温度とリモート温度で過熱アラーム (**ALERT**) がトリガされます。TMP411/TMP411D に追加の熱制限をプログラムして、温度の上昇に対するシステム応答を開始する別のフラグ (**THERM**) をトリガすることができます。

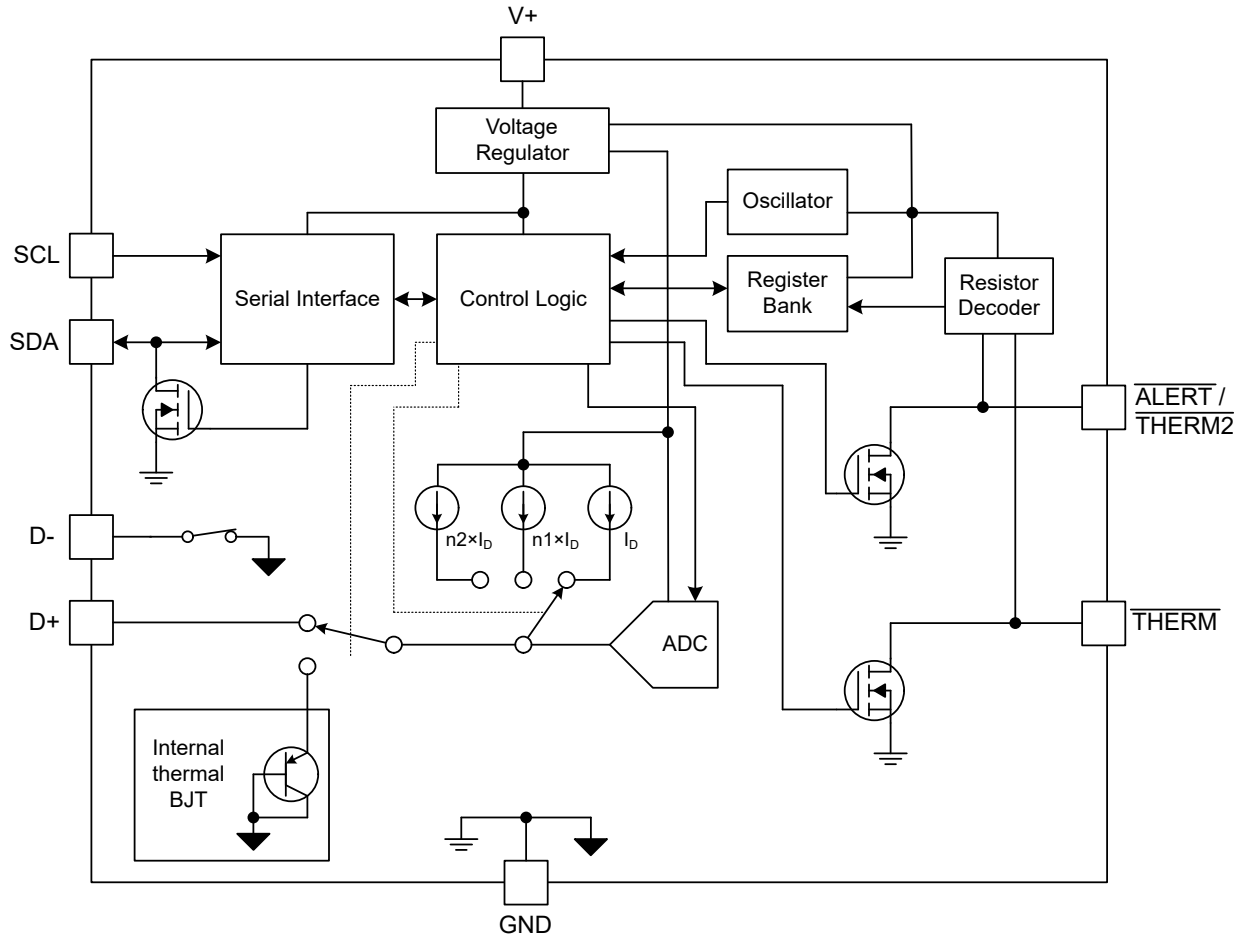
TMP411/TMP411D では、リモート温度検出を適切に動作させるために、D+ と D- の間にトランジスタを接続しておくだけで済みます。SCL および SDA インターフェイスピンは、通信バスの一部としてプルアップ抵抗が必要である一方、**ALERT** ピンと **THERM** ピンはプルアップ抵抗が必要なオープンドレイン出力です。**ALERT** ピンと **THERM** ピンは、必要に応じて他のデバイスと共有して、ワイヤ OR 実装を行うことができます。テキサス・インスツルメンツでは、ローカルでの良好なバイパスを実現するために、 $0.1\mu\text{F}$  の電源バイパスコンデンサの使用を推奨しています。図 7-1 に、TMP411/TMP411D の標準的な構成を示します。



- ダイオード接続の構成により、セリング時間が向上します。トランジスタ接続の構成により、直列抵抗の相殺がより効果的になります。NPN トランジスタはダイオード接続する必要があります。PNP トランジスタは、トランジスタ接続でもダイオード接続でも問題ありません。テキサス・インスツルメンツでは、MMBT3906LP および MMBT3904LP デバイスにこのレイアウトを推奨しています。
- ほとんどのアプリケーションでは、 $R_S$  (オプション) は  $<1.5\text{k}\Omega$  でなければなりません。 $R_S$  の選択は、アプリケーションによって異なります。フィルタリングセクションを参照してください。
- ほとんどのアプリケーションでは、 $C_{\text{DIFF}}$  (オプション) は  $<1000\text{pF}$  でなければなりません。 $C_{\text{DIFF}}$  の選択は、アプリケーションによって異なります。フィルタリングセクションと図 6-12 (新しいチップは図 6-13) と図 6-27 を参照してください。

図 7-1. 基本的な接続

## 7.2 機能ブロック図



## 7.3 機能説明

### 7.3.1 直列抵抗のキャンセル

図 7-1 に、プリント基板 (PCB) のトレース抵抗とリモートライン長に起因するアプリケーション回路の直列抵抗を示します。TMP411/TMP411D は自動的に抵抗を相殺し、温度オフセットを防ぎます。

TMP411/TMP411D デバイスは、最大  $3\text{k}\Omega$  の直列ライン抵抗を相殺できるため、追加の特性評価や温度オフセット補正が不要になります。

検出されたリモート温度誤差に直列抵抗と電源電圧が与える影響の詳細については、図 6-8 (新しいチップは図 6-9)、図 6-10 (新しいチップは図 6-11)、図 6-25、図 6-26 を参照してください。

### 7.3.2 差動入力容量

TMP411/TMP411D は、温度誤差の変化を最小限に抑えながら、最大  $1000\text{pF}$  の差動入力容量を許容できます。容量が検出されたリモート温度誤差に与える影響を、図 6-12 (新しいチップは図 6-13) および図 6-27 に示します。

### 7.3.3 温度測定データ

温度測定データは、ローカルおよびリモートの場所で、デフォルト範囲  $0^\circ\text{C} \sim 127^\circ\text{C}$  で取得されます。 $-55^\circ\text{C} \sim 150^\circ\text{C}$  の測定は、拡張温度範囲に合わせて TMP411/TMP411D デバイスを再構成することにより、ローカルおよびリモートで行えます。TMP411/TMP411D の構成を標準温度範囲から拡張温度範囲に変更するには、構成レジスタのビット 2 (RANGE) を Low から High に切り替えます。

デフォルトの測定範囲内での変換による温度データは、表 7-1 の標準 2 進数の列に記載されているように、2 進数形式で表されます。0°C未満の場合、データ値は 0 (00h) になります。同様に、127°Cを超える温度は 127 (7Fh) の値になります。デバイスは、構成レジスタのビット 2 を Low から High に変更することで、拡張温度範囲全体にわたる測定値を設定できます。温度変換が次に行われるときに、測定範囲とデータフォーマットが標準 2 進数から拡張 2 進数に変更されます。拡張温度範囲構成でキャプチャされたデータの場合、表 7-1 の拡張 2 進数の列に記載されているように、標準 2 進数値に対して 64 (40h) のオフセットが追加されます。この構成では、0°C 未満の温度を測定できます。-64°C ~ 191°C の範囲で 2 進数値を使用することも可能ですが、ほとんどの温度検出ダイオードは、-55°C ~ 150°C の範囲で測定します。TMP411/TMP411D デバイスの定格は、-40°C ~ 125°C のローカル周囲温度に限定されています。絶対最大定格表のパラメータを遵守する必要があります。

表 7-1. 温度データの形式 (ローカルおよびリモート温度上位バイト)

温度 (°C)	ローカルおよびリモート温度レジスタ上位バイト値 (1°C分解能)			
	標準 2 進数		拡張 2 進数	
	2 進数	16 進数	2 進数	16 進数
-64	0000 0000	00	0000 0000	00
-50	0000 0000	00	0000 1110	0E
-25	0000 0000	00	0010 0111	27
0	0000 0000	00	0100 0000	40
1	0000 0001	01	0100 0001	41
5	0000 0101	05	0100 0101	45
10	0000 1010	0A	0100 1010	4A
25	0001 1001	19	0101 1001	59
50	0011 0010	32	0111 0010	72
75	0100 1011	4B	1000 1011	8B
100	0110 0100	64	1010 0100	A4
125	0111 1101	7D	1011 1101	BD
127	0111 1101	7F	1011 1111	BF
150	0111 1111	7F	1101 0110	D6
175	0111 1111	7F	1110 1111	EF
191	0111 1111	7F	1111 1111	FF

TMP411/TMP411D 温度センサは、温度値の読み取りに 2 の補数形式は使用しません。このため、デコードでは符号付形式にキャストされません。TMP411/TMP411D デバイスでは負の温度を表すため、結果に 64°C を追加する RANGE ビットをイネーブルにします。RANGE が有効な場合、未処理値 0 が -64°C の出力になるように、デコードが 64 を差し引く必要があります。

表 7-2. 12 ビット Q4 パラメータ

パラメータ	値
ビット	12
Q	4
分解能	0.0625
距離 (+)	127.9375
Range (-)	0
最初のバイトの整数 C	あり
25°C	0x1900

表 7-3. °C 単位の 12 ビット Q4 ビット値

15	14	13	12	11	10	9	8	7	6	5	4	3	2	1	0
-	64	32	16	8	4	2	1	0.5	0.25	0.125	0.0625	-	-	-	-
-	64	32	16	8	4	2	1	1/2	1/4	1/8	1/16	-	-	-	-
-	2 <sup>6</sup>	2 <sup>5</sup>	2 <sup>4</sup>	2 <sup>3</sup>	2 <sup>2</sup>	2 <sup>1</sup>	2 <sup>0</sup>	2 <sup>-1</sup>	2 <sup>-2</sup>	2 <sup>-3</sup>	2 <sup>-4</sup>	-	-	-	-

```

/* 12-bit format will have 4 bits discarded by right shift
q4 is 0.062500 resolution
the following bytes represent 24.5C
there is no cast into signed type */
uint8_t byte1 = 0x18;
uint8_t byte2 = 0x80;
float f = ((byte1 << 8 | byte2) >> 4) * 0.0625f;
int mC = ((byte1 << 8 | byte2) >> 4) * 1000 >> 4;
int c = byte1;

```

注

標準温度範囲と拡張温度範囲を切り替える際には、温度制限レジスタに保存されている温度が新しい温度範囲の形式に自動的に再フォーマットされないことに注意してください。これらの温度制限値は、適切な 2 進数形式または拡張 2 進数形式で再プログラムする必要があります。

ローカルおよびリモート温度データは、データ ストレージに 2 バイトを使用します。上位バイトには 1°C の分解能で温度が保存され、2 バイト目または下位バイトには温度の 10 進分数値が保存されます。これにより、表 7-4 に示すように、高い測定分解能が実現できます。リモート チャネルの測定分解能は 0.0625°C で、調整することはできません。ローカルチャネルの測定分解能は調整可能で、表 8-4 に示す RES1 と RES0 ビットを設定することで、0.5°C、0.25°C、0.125°C、0.0625°C のいずれかに設定できます。

表 7-4. 10 進分数温度データ形式 (ローカルおよびリモート温度下位バイト)

温度 (°C)	リモート温度レジスタ下位バイト値				ローカル温度レジスタ下位バイト値					
	0.0625°C の分解能		0.5°C の分解能		0.25°C の分解能		0.125°C の分解能		0.0625°C の分解能	
	標準および拡張 2 進数	16 進数	標準および拡張 2 進数	16 進数	標準および拡張 2 進数	16 進数	標準および拡張 2 進数	16 進数	標準および拡張 2 進数	16 進数
0.0000	0000 0000	00	0000 0000	00	0000 0000	00	0000 0000	00	0000 0000	00
0.0625	0001 0000	10	0000 0000	00	0000 0000	00	0000 0000	00	0001 0000	10
0.1250	0010 0000	20	0000 0000	00	0000 0000	00	0010 0000	20	0010 0000	20
0.1875	0011 0000	30	0000 0000	00	0000 0000	00	0011 0000	30	0011 0000	30
0.2500	0100 0000	40	0000 0000	00	0100 0000	40	0100 0000	40	0100 0000	40
0.3125	0101 0000	50	0000 0000	00	0100 0000	40	0100 0000	40	0101 0000	50
0.3750	0110 0000	60	0000 0000	00	0100 0000	40	0110 0000	60	0110 0000	60
0.4375	0111 0000	70	0000 0000	00	0100 0000	40	0110 0000	60	0111 0000	70
0.5000	1000 0000	80	1000 0000	80	1000 0000	80	1000 0000	80	1000 0000	80
0.5625	1001 0000	90	1000 0000	80	1000 0000	80	1000 0000	80	1001 0000	90
0.6250	1010 0000	A0	1000 0000	80	1000 0000	80	1010 0000	A0	1010 0000	A0
0.6875	1011 0000	B0	1000 0000	80	1000 0000	80	1011 0000	A0	1011 0000	B0
0.7500	1100 0000	C0	1000 0000	80	1100 0000	C0	1100 0000	C0	1100 0000	C0
0.8125	1101 0000	D0	1000 0000	80	1100 0000	C0	1101 0000	C0	1101 0000	D0
0.8750	1110 0000	E0	1000 0000	80	1100 0000	C0	1110 0000	E0	1110 0000	E0
0.9375	1111 0000	F0	1000 0000	80	1100 0000	C0	1111 0000	E0	1111 0000	F0



### 7.3.4 THERM (ピン4) および ALERT/THERM2 (ピン6)

TMP411/TMP411D デバイスの THERM ピンおよび ALERT/THERM2 ピンは、アラーム機能専用です。ピンはオープンドレイン出力で、それぞれ V+ へのプルアップ抵抗が必要です。これらのピンは、他のアラームピンとワイヤ OR 接続され、複数のセンサをシステム監視できます。THERM ピンは、ソフトウェアでディセーブルできない過熱割り込みを行います。ALERT ピンは、早期警告割り込みであり、ソフトウェアでディセーブルまたはマスクできます。ALERT/THERM2 ピンは、2 番目の THERM ピンである THERM2 として構成できます (構成レジスタ:AL または TH ビット = 1)。デフォルト設定では、ピン 6 が ALERT ピン (AL または TH = 0) として機能するように構成されています。

測定されたローカルまたはリモート温度が、対応するローカルおよびリモートの THERM 制限レジスタにプログラムされた温度範囲を外れると、THERM ピンが Low にアサートされます。THERM 温度制限範囲は、制限レジスタの範囲よりも広い範囲でプログラムでき、これにより、ALERT ピンは THERM ピンよりも早期に警告を発することができます。THERM アラームは、測定された温度が THERM 温度制限範囲から THERM ヒステリシスレジスタに保存されたヒステリシス値を差し引いた範囲に入ると、自動的にリセットされます。表 8-8 に、許容されるヒステリシス値を示します。デフォルトのヒステリシスは 10°C です。ALERT/THERM2 ピンが 2 番目のサーマルアラームとして構成されている場合 (構成レジスタ:ビット 7 = 0、ビット 5 = 1)、ピンは THERM ピンと同じように機能しますが、ローカルおよびリモート温度上限レジスタおよび下限レジスタに保存された温度を使用して比較範囲を設定します。

ALERT/THERM2 (ピン 6) が ALERT ピンとして構成されている場合 (構成レジスタ:ビット 7 = 0、ビット 5 = 0)、測定されたローカルまたはリモートの温度が、対応するローカルおよびリモート温度上限レジスタおよび下限レジスタで設定された範囲制限に違反すると、ピンは Low にアサートされます。アラート機能は、範囲が指定された回数 (1 回、2 回、3 回、または 4 回のいずれか) 連続して違反した場合にのみアサートするように構成されます。連続違反の制限は、連続アラートレジスタに設定されます。定められた回数の連続したフォルトが発生することによって、環境ノイズに起因する誤アラートを防止できます。リモート温度センサが断線している場合、ALERT ピンは Low にアサートされます。MASK 機能をイネーブルにすると (構成レジスタ:ビット 7 = 1)、ALERT ピンがディセーブルになります (つまり、マスクされます)。コントローラがデバイスのアドレスを読み取ると、アラートの原因となった条件が续かなくなり、ステータスレジスタがリセットされさえすれば、ALERT ピンはリセットされます。

### 7.3.5 センサーの故障

TMP411/TMP411D は、ダイオードの誤接続や断線に起因する D+ 入力の故障を検出します。検出回路は、D+ の電圧が (V+) -0.6V (標準値) を超えるとトリップする電圧コンパレータで構成されています。変換中にコンパレータ出力がチェックされます。フォルトが検出されると、最後に測定された有効な温度が温度測定結果となり、OPEN ビット (ステータスレジスタ、ビット 2) が High に設定され、アラート機能がイネーブルの場合は ALERT ピンが Low にアサートされます。

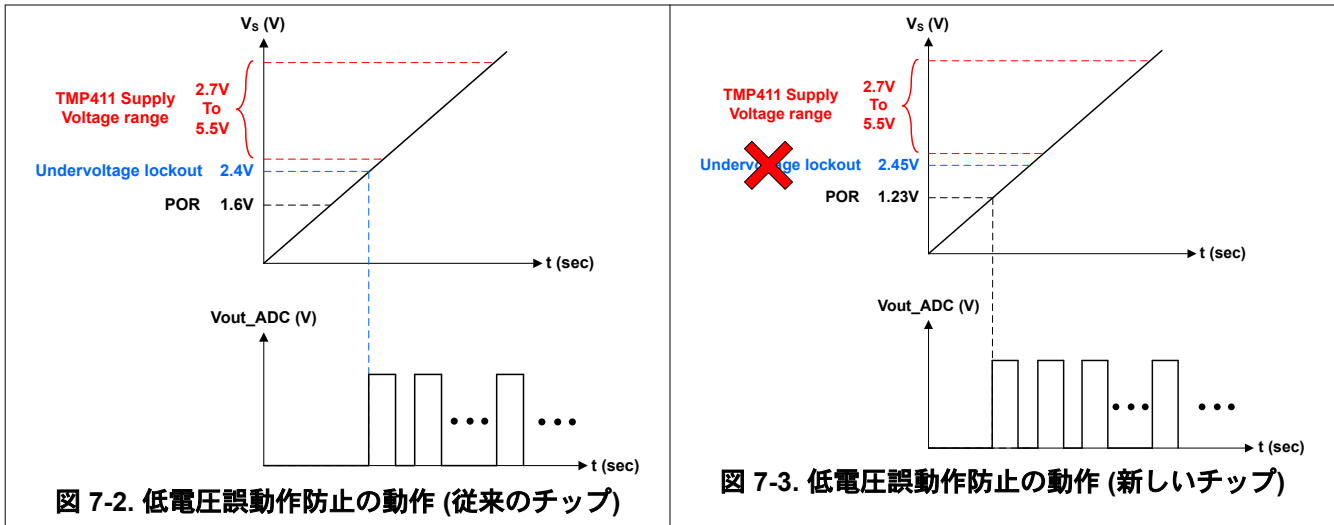
TMP411/TMP411D のリモートセンサを使用しないときは、意味のない故障警告が出されないように、D+ 入力と D- 入力を一緒に接続する必要があります。

### 7.3.6 低電圧誤動作防止 (TMP411 のみ)

**従来のチップ:** 図 7-2 に示すように、TMP411 は ADC コンバータが機能する最小電圧レベルに電源電圧が達することを検出します。検出回路は、電源 (V+) が 2.45V (標準値) を超えた後に ADC コンバータを有効にする電圧コンパレータで構成されています。変換中にコンパレータ出力がチェックされます。電源が有効でない場合、TMP411 は温度変換を実行しません。最後の有効な測定温度が温度測定結果として保持されます。電源の値がパワーオンリセット (POR) 電圧と低電圧誤動作防止電圧の間にあるとき、デバイスはホストと通信できることに注意してください。

**新しいチップ:** この動作はパワーオンリセット (POR) と組み合わせられるため、ユーザーは低電圧誤動作防止ではなく POR を考慮する必要があります。図 7-3 に示すように、電源値が POR 電圧を上回っているとき、この新しいチップはホストと通信したり温度変換を実行したりできます。さらに、リモートダイオードが接続されていない場合、電源のランプレートが 240V/s 未満であれば、最初のリモート変換は無視する必要があります。





### 7.3.7 フィルタリング

リモート接合部温度センサは、通常は、ノイズの多い環境で実装されます。ノイズは多くの場合、高速デジタル信号によって発生し、測定値を破損します。TMP411/TMP411D は、ノイズの影響を最小限に抑えるために、D+ と D- 入力に 65kHz のフィルタを内蔵しています。テキサス・インスツルメンツでは、不要な結合信号からアプリケーションを保護するために、センサ入力間に差動でバイパス コンデンサを配置することを推奨しています。コンデンサの値は、100pF～1nF の範囲でなければなりません。一部のアプリケーションでは直列抵抗を追加することで全体の精度を向上させることができますが、この精度の向上はセットアップによります。直列抵抗を追加する場合、値は 3k $\Omega$  を超えないようにしてください。

フィルタリングが必要な場合は、テキサス・インスツルメンツでは入力ごとに 100pF と 50 $\Omega$  の部品値を推奨しています。正確な値はアプリケーションによって異なります。

## 7.4 デバイスの機能モード

### 7.4.1 シャットダウンモード (SD)

TMP411/TMP411D のシャットダウンモードは、シリアルインターフェイス以外のすべてのデバイス回路をシャットダウンすることで消費電力を最大限まで低減し、消費電流は通常 3 $\mu$ A 未満 (新しいチップ TMP411 と TMP411D の場合は 0.6 $\mu$ A) に低下します。図 6-20 を参照してください (新しいチップは図 6-21)。構成レジスタのシャットダウンビット (SD) が 1'b に設定されていると、シャットダウンモードがイネーブルになります。プログラムされると、デバイスは直ちにシャットダウンモードに移行し、現在の温度変換を停止します。ローカル温度変換中にシャットダウンモードに移行すると、ローカル/リモート温度の結果は更新されません。リモート温度変換中にシャットダウンモードに移行すると、リモート温度の結果は更新されませんが、ローカル温度変換はすでに完了しているため、ローカル温度の結果は更新されます。シャットダウンビット (SD) が 0'b に設定されていると、デバイスは連続変換状態を維持します。

### 7.4.2 ワンショット変換

TMP411/TMP411D がシャットダウンモード (構成レジスタで SD = 1) のとき、ワンショット開始レジスタ (ポインタドレス 0Fh) に値を書き込むことで、両方のチャンネルで単一の変換が行われます。この書き込み動作により単一の変換が開始され、変換が完了すると、TMP411/TMP411D デバイスはシャットダウンモードに戻ります。書き込みコマンドで送信されたデータの値は無関係であり、TMP411/TMP411D によって保存されることはありません。TMP411/TMP411D がシャットダウンモードのときは、ワンショットコマンドを実行する前に、200 $\mu$ s の初期待機時間が必要です。

### 注

シャットダウンコマンドが発行されると、TMP411/TMP411D デバイスはシャットダウンする前に、電流変換を完了します。待機時間は、シャットダウン直後の 200 $\mu$ s にのみ適用されます。ワンショット コマンドは、その後遅延なく発行できます。

## 7.5 プログラミング

### 7.5.1 シリアルインターフェイス

TMP411/TMP411D は、2 線式バスまたは SMBus 上のターゲットデバイスとしてのみ動作します。どちらのバスへの接続も、SDA と SCL のオープンドレイン I/O ラインによって行われます。SDA ピンと SCL ピンは、スパイク抑制フィルタとシュミットトリガを内蔵し、入力スパイクとバス ノイズの影響を最小限に抑えます。TMP411/TMP411D デバイスは、転送プロトコルとしてファストモード (1kHz ~ 400kHz) とハイスピードモード (1kHz ~ 3.4MHz) をサポートしています。すべてのデータバイトは、MSB ファーストで送信されます。

### 7.5.2 バスの概要

TMP411/TMP411D は、SMBus インターフェイスと互換性があります。SMBus プロトコルでは、転送を開始するデバイスがコントローラとなり、このコントローラがターゲットのデバイスを制御します。バスは、コントローラ デバイスにより制御されます。コントローラ デバイスはシリアル クロック (SCL) を生成し、バスへのアクセスを制御して、START 条件および STOP 条件を生成します。

特定のデバイスをアドレス指定するには、START 条件が開始されます。START は、SCL ラインが High のとき、データライン (SDA) を High から Low ロジックレベルにプルすることで示されます。バスシフト上のすべてのターゲットは、最下位ビットで読み取りと書き込みのどちらの動作が必要かを示すターゲット アドレス バイトに含まれています。アドレス指定されたターゲットは、9 番目のクロック パルスでアクリッジ ビットを生成し、SDA ラインを Low にプルして、コントローラに回答します。

その後でデータ転送が開始され、8 つのクロック パルスに合わせて送信されてから、アクリッジ ビットが続きます。データ転送中、SCL が High の間、SDA ラインは安定した状態を維持する必要があります。SCL が High のときの SDA の変化は、制御信号として解釈されます。

すべてのデータ転送が完了すると、コントローラは STOP 条件を生成します。STOP は、SCL ラインが High のときに、SDA ラインを Low から High にプルすることで示されます。

### 7.5.3 タイミング図

TMP411/TMP411D は、2 線式で SMBus と互換性があります。TMP411/TMP411D の各種動作を、[図 7-4](#) ~ [図 7-7](#) に示します。バスの定義は次のとおりです。

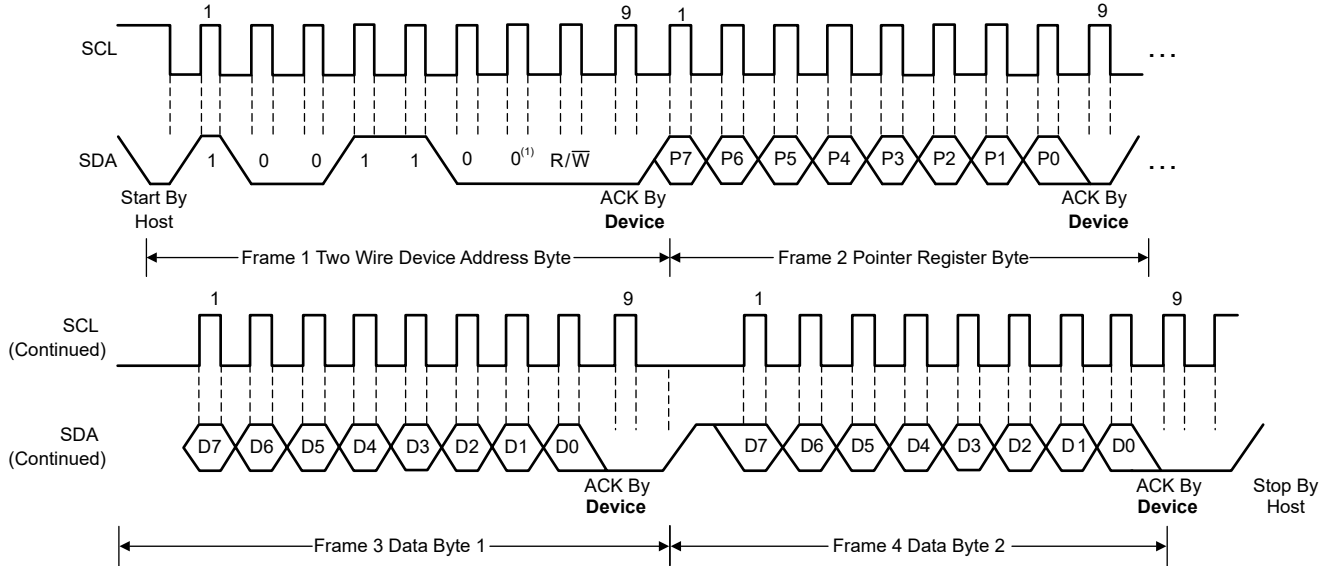
**バスアイドル:** SDA ラインと SCL ラインが共に High です。

**データ転送の開始:** SDA ラインの状態が High から Low に変化することで (SCL ラインが High のとき)、START 条件が定義されます。START 条件により、各データ転送が開始されます。

**データ転送の終了:** SDA ラインの状態が Low から High に変化することで (SCL ラインが High のとき)、STOP 条件が定義されます。STOP 条件または反復 START 条件により、各データ転送が終了します。

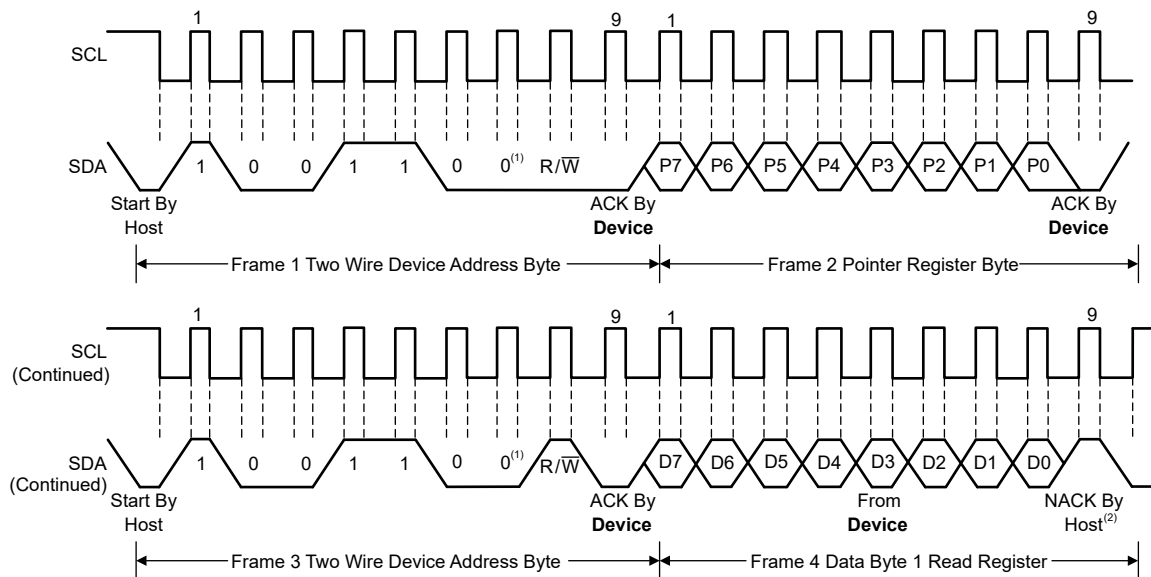
**データ転送:** START 条件と STOP 条件の間に転送されるデータのバイト数は制限されておらず、コントローラ デバイスで決定されます。レシーバがデータ転送をアクリッジします。

**アクリッジ:** 受信側の各デバイスは (アドレス指定された場合)、アクリッジ ビットを生成する必要があります。アクリッジを行うデバイスは、アクリッジ クロック パルスが High の間は SDA ラインが安定して Low を維持するように、アクリッジ クロック パルス中に SDA ラインをプルダウンする必要があります。そのとき、セットアップ時間とホールド時間を考慮する必要があります。コントローラはデータを受信すると、コントローラにより送信される非アクリッジビットが生成され、コントローラはデータ転送の終了を通知します。



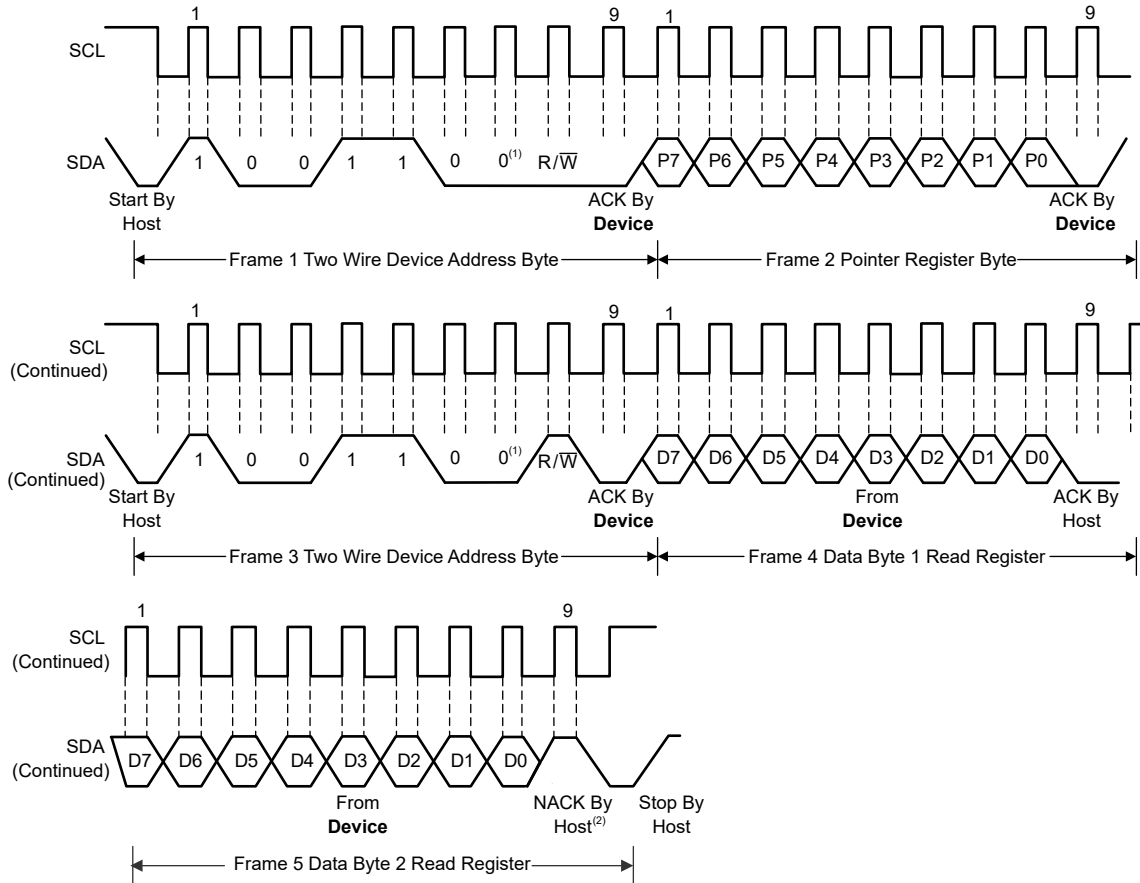
- A. ターゲットアドレス 1001100 (TMP411A/TMP411DA) を示します。TMP411B/TMP411DB および TMP411C/TMP411DC のターゲットアドレスが変化します。詳細については、「注文情報」表を参照してください。

図 7-4. ワード形式書き込みでの 2 線式タイミング図



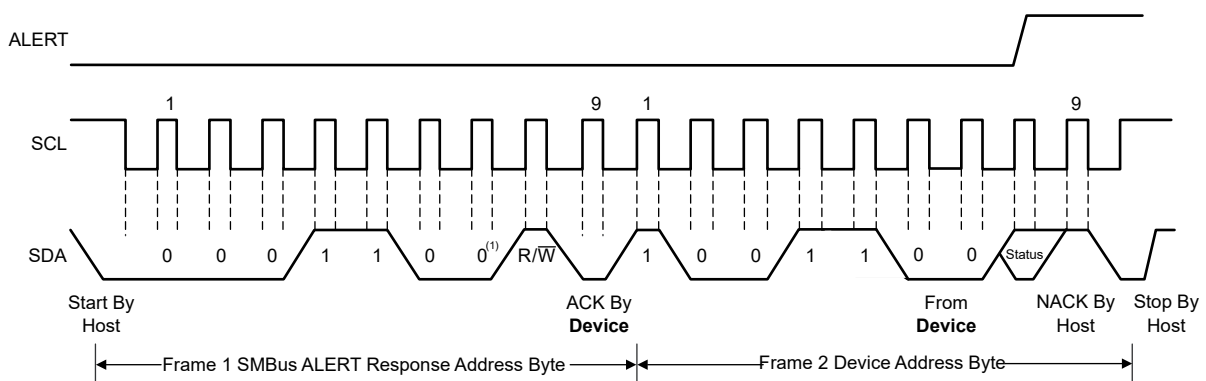
- A. ターゲットアドレス 1001100 (TMP411A/TMP411DA) を示します。TMP411B/TMP411DB および TMP411C/TMP411DC のターゲットアドレスが変化します。詳細については、「注文情報」表を参照してください。  
B. シングル バイトの読み取り動作を終了するには、ホストは SDA を High のままにする必要があります。

図 7-5. シングル バイト形式読み取りでの 2 線式タイミング図



- A. ターゲットアドレス 1001100 (TMP411A/TMP411DA) を示します。TMP411B/TMP411DB および TMP411C/TMP411DC のターゲットアドレスが変化します。詳細については、「注文情報」表を参照してください。
- B. 2 バイトの読み取り動作を終了するには、ホストは SDA を High のままにする必要があります。

図 7-6. 2 バイト形式読み取りでの 2 線式タイミング図



- A. ターゲットアドレス 1001100 (TMP411A/TMP411DA) を示します。TMP411B/TMP411DB および TMP411C/TMP411DC のターゲットアドレスが変化します。詳細については、「注文情報」表を参照してください。

図 7-7. SMBus アラートのタイミング図

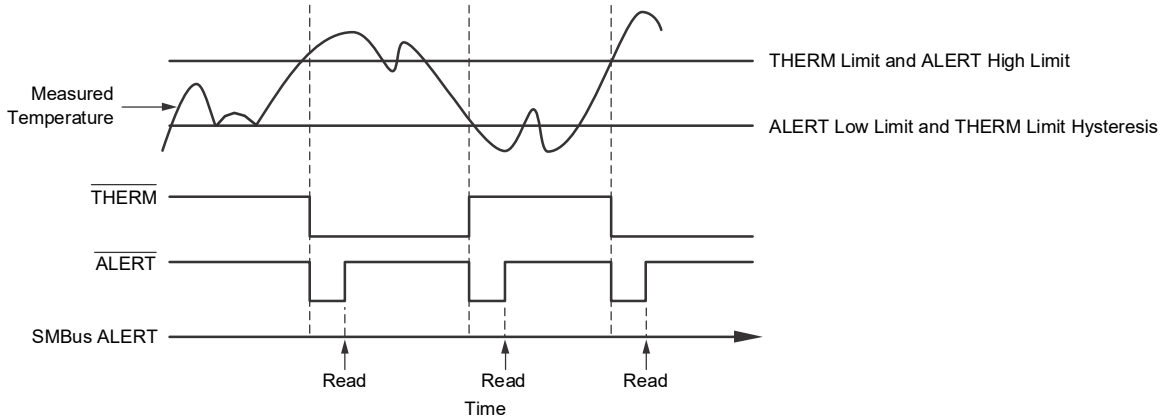


図 7-8. SMBus アラートのタイミング図

### 7.5.4 シリアルバス アドレス

TMP411/TMP411D との通信を行うには、最初にコントローラがターゲットアドレスバイトを介してターゲットデバイスをアドレス指定する必要があります。ターゲット アドレス バイトは、7 つのアドレス ビットと、動作が読み取りか書き込みかを示す 1 つの方向ビットで構成されています。TMP411A/TMP411DA のアドレスは 4Ch (1001100b) です。TMP411B/TMP411DB のアドレスは 4Dh (1001101b) です。TMP411E/TMP411DE のアドレスは 4Ch (1001100b) です。

表 7-5. TMP411/TMP411D デバイスアドレスオプション

型番	部品番号	I <sup>2</sup> C 2 進数アドレス	I <sup>2</sup> C 16 進数アドレス	オフセットレジスタ
TMP411 (DGK および D パッケージ)	TMP411ADGKR TMP411ADR	100 1100b	4Ch	なし
	TMP411BDGKR TMP411BDR	100 1101b	4Dh	なし
	TMP411CDGKR TMP411CDR	100 1110b	4Eh	なし
	TMP411EDGKR	100 1100b	4Ch	あり
TMP411D (DDF パッケージ)	TMP411DADDFR	100 1100b	4Ch	なし
	TMP411DBDDFR	100 1101b	4Dh	なし
	TMP411DCDDFR	100 1110b	4Eh	なし
	TMP411DEDDFR	100 1100b	4Ch	あり

### 7.5.5 読み取りおよび書き込み動作

TMP411/TMP411D の特定のレジスタにアクセスするには、適切な値をポインタレジスタに書き込む必要があります。読み取り / 書き込みビットが Low のとき、ポインタ レジスタの値はターゲット アドレス バイトの後に転送される最初のバイトになります。図 7-4 に示すように、TMP411/TMP411D では、書き込み動作ごとにポインタレジスタの値が必要です。

TMP411/TMP411D から読み取りを行うときは、書き込み動作で最後にポインタレジスタに保存された値によって、どのレジスタを読み取るのかが決まります。読み取り動作のレジスタ ポインタを変更するには、新しい値をポインタ レジスタに書き込む必要があります。このトランザクションのためには、読み取り / 書き込みビットを Low に設定したターゲット アドレス バイトを発行し、次にポインタ レジスタ バイトを発行します。追加のデータは必要ありません。その後、コントローラは START 条件を生成し、読み取り / 書き込みビットを High に設定したターゲット アドレス バイトを送信して、読み取りコマンドを開始します。このシーケンスの詳細については、図 7-5 を参照してください。TMP411/TMP411D デバイスは、次の書き込み動作で値が変更されるまでポインタレジスタ値を保持するため、同じレジスタから読み取りを繰り返す必要がある

場合、ポインタレジスタバイトを送信し続ける必要はありません。MSB が最初にレジスタ バイトを送信し、その後 LSB が送信することに注意してください。

### 7.5.6 タイムアウト機能

連続アラートレジスタのビット 7 が High に設定されると、TMP411/TMP411D のタイムアウト機能がイネーブルになります。TMP411/TMP411D デバイスは、SCL ラインまたは SDA ラインが START 条件と STOP 条件の間で 30ms (標準値) Low に保持された場合、シリアルインターフェイスをリセットします。TMP411/TMP411D デバイスがバスを Low に保持している場合、デバイスはバスを解放し、START 条件を待ちます。タイムアウト機能がアクティブになるのを避けるため、SCL の動作周波数として、少なくとも 1kHz の通信速度を維持する必要があります。タイムアウト機能のデフォルト状態はイネーブルです (ビット 7 = High)。

### 7.5.7 高速モード

2 線式バスを 400kHz を超える周波数で動作させるため、コントローラ デバイスは、START 条件の後の最初のバイトとしてハイスピード (Hs) モードのコントローラ コード (00001XXX) を発行し、バスをハイスピード動作に切り替える必要があります。TMP411/TMP411D デバイスはこのバイトを認識しませんが、SDA ラインと SCL ラインの入力フィルタを切り替え、SDA の出力フィルタが Hs モードで動作するように切り替えることで、最大 3.4MHz での転送が可能になります。Hs モードのコントローラ コードが発行された後、コントローラは 2 線式のターゲット アドレスを送信して、データ転送動作を開始します。バスは、バス上で STOP 条件が発生するまでハイスピードモードで動作します。TMP411/TMP411D は、STOP 条件を受信すると、入出力フィルタを切り替えます。

### 7.5.8 ゼネラルコールリセット

TMP411/TMP411D デバイスは、2 線式のゼネラルコールアドレス 00h (0000 0000b) によるリセットをサポートしています。TMP411/TMP411D デバイスは、ゼネラルコールアドレスを読み取り、2 バイト目に応答します。2 バイト目が 06h (0000 0110b) の場合、TMP411/TMP411D はソフトウェアリセットを実行します。ソフトウェアリセットにより、TMP411/TMP411D のすべてのレジスタがパワーオンリセット状態に戻り、処理中の変換が中止され、ALERT $\bar$  ピンと THERM ピンがクリアされます。TMP411/TMP411D は、2 バイト目にある他の値には応答しません。

### 7.5.9 ソフトウェアリセット

TMP411/TMP411D は、ポインタレジスタ FCh に値を書き込むことでリセットされます。これにより、TMP411/TMP411D のすべてのレジスタがパワーオンリセット状態に戻り、処理中の変換が中止され、ALERT $\bar$  ピンと THERM ピンがクリアされます。

### 7.5.10 SMBus のアラート機能

TMP411/TMP411D デバイスは、SMBus のアラート機能をサポートしています。ピン 6 がアラート出力として構成されている場合、TMP411/TMP411D の ALERT $\bar$  ピンを SMBus のアラート信号として接続できます。ALERT ラインにアラート条件が存在することをコントローラが検出すると、コントローラは SMBus のアラートコマンド (00011001) をバスに送信します。TMP411/TMP411D の ALERT $\bar$  ピンがアクティブの場合、デバイスは SMBus のアラートコマンドをアクリッジし、SDA ラインにターゲットアドレスを返します。ターゲット アドレス バイトの 8 番目のビットは、温度上限設定または温度下限設定がアラート条件を引き起こしたかどうかを示します。温度が温度上限設定のいずれかよりも高ければ、このビットは High で、温度が温度下限設定のいずれか以下であれば、このビットは Low になります。このシーケンスの詳細については、図 7-8 を参照してください。

バス上の複数のデバイスが SMBus のアラート コマンドに応答した場合、SMBus のアラート コマンドのターゲット アドレス部分で調停が行われ、どのデバイスがアラート ステータスをクリアするかが決まります。TMP411/TMP411D が調停で優先権を得た場合は、SMBus のアラートコマンドが完了すると ALERT $\bar$  ピンが非アクティブになります。TMP411/TMP411D が調停で優先されない場合、ALERT $\bar$  ピンはアクティブのままです。



## 8 レジスタ マップ

表 8-1. レジスタ マップの概要

ポインタ アドレス (16 進数)		パワーオンリセット (16 進数)	ビットの詳細								レジスタの詳細
読み取り	書き込み		D7	D6	D5	D4	D3	D2	D1	D0	
00	NA <sup>(1)</sup>	00	LT11	LT10	LT9	LT8	LT7	LT6	LT5	LT4	ローカル温度 (上位バイト)
01	該当なし	00	RT11	RT10	RT9	RT8	RT7	RT6	RT5	RT4	リモート温度 (上位バイト)
02	該当なし	XX	BUSY	LHIGH	LLOW	RHIGH	RLOW	オープン	RTHRM	LTHRM	ステータスレジスタ
03	09	00	MASK1	SD	AL/TH	0	0	RANGE	0	0	構成レジスタ
04	0A	08	0	0	0	0	R3	R2	R1	R0	変換レートレジスタ
05	0B	55	LTH11	LTH10	LTH9	LTH8	LTH7	LTH6	LTH5	LTH4	ローカル温度上限 (上位バイト)
06	0C	00	LTL11	LTL10	LTL9	LTL8	LTL7	LTL6	LTL5	LTL4	ローカル温度下限 (上位バイト)
07	0D	55	RTH11	RTH10	RTH9	RTH8	RTH7	RTH6	RTH5	RTH4	リモート温度上限 (上位バイト)
08	0E	00	RTL11	RTL10	RTL9	RTL8	RTL7	RTL6	RTL5	RTL4	リモート温度下限 (上位バイト)
該当なし	0F	XX	X <sup>(2)</sup>	X	X	X	X	X	X	X	ワンショット開始
10	該当なし	00	RT3	RT2	RT1	RT0	0	0	0	0	リモート温度 (下位バイト)
11	11	00	RTOS11	RTOS10	RTOS9	RTOS8	RTOS7	RTOS6	RTOS5	RTOS4	リモート温度オフセットレジスタ (上位バイト) <sup>(3)</sup>
12	12	00	RTOS3	RTOS2	RTOS1	RTOS0	0	0	0	0	リモート温度オフセットレジスタ (下位バイト) <sup>(3)</sup>
13	13	00	RTH3	RTH2	RTH1	RTH0	0	0	0	0	リモート温度上限 (下位バイト)
14	14	00	RTL3	RTL2	RTL1	RTL0	0	0	0	0	リモート温度下限 (下位バイト)
15	該当なし	00	LT3	LT2	LT1	LT0	0	0	0	0	ローカル温度 (下位バイト)
16	16	00	LTH3	LTH2	LTH1	LTH0	0	0	0	0	ローカル温度と上限 (下位バイト)
17	17	00	LTL3	LTL2	LTL1	LTL0	0	0	0	0	ローカル温度下限 (下位バイト)
18	18	00	NC7	NC6	NC5	NC4	NC3	NC2	NC1	NC0	n 係数補正
19	19	55	RTHL11	RTHL10	RTHL9	RTHL8	RTHL7	RTHL6	RTHL5	RTHL4	リモート THERM 制限
1A	1A	1C	0	0	0	1	1	1	RES1	RES0	分解能レジスタ
20	20	55	LTHL11	LTHL10	LTHL9	LTHL8	LTHL7	LTHL6	LTHL5	LTHL4	ローカル THERM 制限
21	21	0A	TH11	TH10	TH9	TH8	TH7	TH6	TH5	TH4	THERM ヒステリシス
22	22	81	TO_EN	0	0	0	C2	C1	C0	1	連続アラートレジスタ
30	30	FF	LMT11	LMT10	LMT9	LMT8	LMT7	LMT6	LMT5	LMT4	ローカル温度最小 (上位バイト)
31	31	F0	LMT3	LMT2	LMT1	LMT0	0	0	0	0	ローカル温度最小 (下位バイト)
32	32	00	LXT11	LXT10	LXT9	LXT8	LXT7	LXT6	LXT5	LXT4	ローカル温度最大 (上位バイト)
33	33	00	LXT3	LXT2	LXT1	LXT0	0	0	0	0	ローカル温度最大 (下位バイト)
34	34	FF	RMT11	RMT10	RMT9	RMT8	RMT7	RMT6	RMT5	RMT4	リモート温度最小 (上位バイト)
35	35	F0	RTM3	RTM2	RTM1	RTM0	0	0	0	0	リモート温度最小 (下位バイト)
36	36	00	RXT11	RXT10	RXT9	RXT8	RXT7	RXT6	RXT5	RXT4	リモート温度最大 (上位バイト)
37	37	00	RXT3	RXT2	RXT1	RXT0	0	0	0	0	リモート温度最大 (下位バイト)

表 8-1. レジスタ マップの概要 (続き)

ポインタ アドレス (16 進数)		パワーオンリセット (16 進数)	ビットの詳細								レジスタの詳細
読み取り	書き込み		D7	D6	D5	D4	D3	D2	D1	D0	
該当なし	FC	XX	X <sup>(2)</sup>	X	X	X	X	X	X	X	ソフトウェアリセット
FE	該当なし	55	0	1	0	1	0	1	0	1	メーカー ID
FF	該当なし	12	0	0	0	1	0	0	1	0	TMP411A/TMP411DA のデバイス ID
FF	該当なし	13	0	0	0	1	0	0	1	1	TMP411B/TMP411DB のデバイス ID
FF	該当なし	10	0	0	0	1	0	0	0	0	TMP411C/TMP411DC のデバイス ID
FF	該当なし	12	0	0	0	1	0	0	1	0	TMP411E/TMP411DE のデバイス ID

- (1) NA = 非適用、レジスタは書き込みまたは読み取り専用です。
- (2) X = 未確定。
- (3) オフセットレジスタ 11 と 12 は、TMP411E/TMP411DE デバイスでのみ使用できます。



## 8.1 レジスタ情報

TMP411/TMP411D には、構成情報、温度測定結果、温度コンパレータの上限および下限、ステータス情報を保持するための複数のレジスタがあります。これらのレジスタについては、[図 8-1](#) と [表 8-1](#) を参照してください。

## 8.2 ポインタ レジスタ

TMP411/TMP411D の内部レジスタの構造を、[図 8-1](#) に示します。8 ビットのポインタ レジスタは、特定のデータレジスタをアドレス指定します。ポインタ レジスタは、2 線式バス上の読み取り / 書き込みコマンドに対して、どのデータレジスタを応答させなければならないかを識別します。このレジスタは、書き込みコマンドごとに設定されます。読み取りコマンドを実行する前に、ポインタ レジスタに適切な値を設定するために、書き込みコマンドを発行する必要があります。[表 8-1](#) に、TMP411/TMP411D で利用可能なレジスタのポインタアドレスを示します。オフセットレジスタ 11 と 12 は、TMP411E/TMP411DE デバイスでのみ使用できます。ポインタ レジスタのパワーオンリセット (POR) 値は 00h (0000 0000b) です。

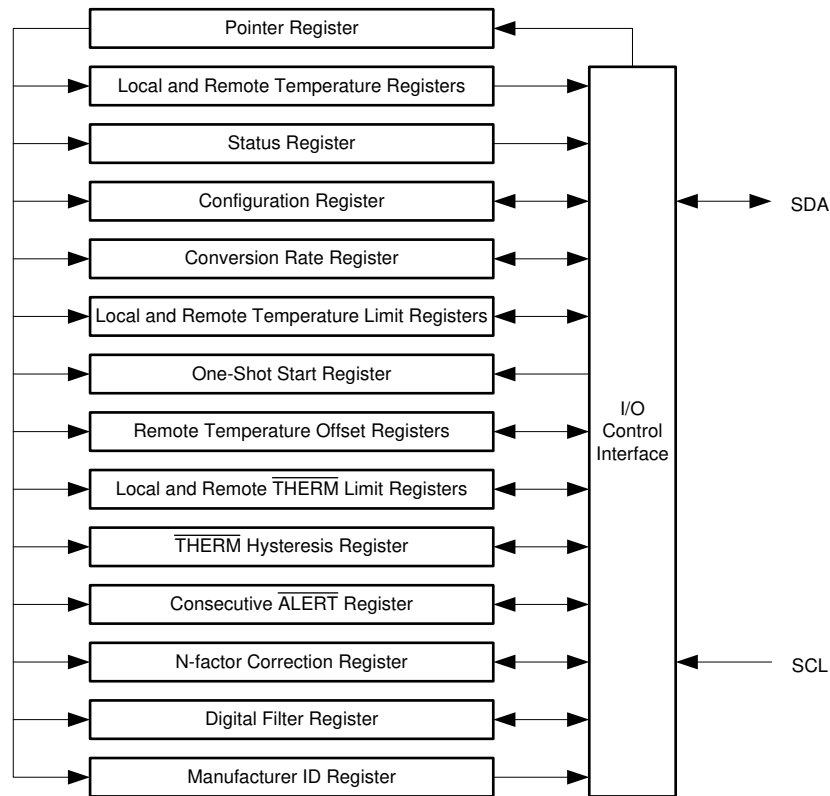


図 8-1. 内部レジスタの構造

## 8.3 温度レジスタ

TMP411/TMP411D には、温度測定結果を保持できる 4 つの 8 ビットレジスタがあります。ローカル チャネルとリモート チャネルには、温度アナログ / デジタル コンバータ (ADC) の結果の最上位ビット (MSB) を含む上位バイトレジスタと、温度 ADC の結果の最下位ビット (LSB) を含む下位バイトレジスタがあります。ローカル チャネルの上位バイトアドレスは 00h、ローカル チャネルの下位バイトアドレスは 15h です。リモート チャネルの上位バイトアドレスは 01h、リモート チャネルの下位バイトアドレスは 10h です。これらのレジスタは読み取り専用で、温度測定が完了するたびに ADC によって更新されます。

TMP411/TMP411D には、下位バイトのレジスタ読み取りコマンドが直前の上位バイト読み取りコマンドと同じ ADC 変換からデータを返すことを検証する回路が含まれています。この検証は、別のレジスタが読み取られるまでのみ有効です。正常に動作させるには、温度レジスタの上位バイトを最初に読み取る必要があります。下位バイトのレジスタは、次の読み

取りコマンドで読み取る必要があります。下位バイト レジスタは、LSB が必要ない場合は読み取らずにおくことができます。温度レジスタは、ローカル チャネルの結果についてはアドレス 00h から、リモート チャネルの結果についてはアドレス 01h から、それぞれ単一の 2 バイトの読み取りコマンドを使用して 16 ビット レジスタとして読み取ることができます。最初に上位バイトを読み取り、次に下位バイトを読み取ります。この読み取り動作の両バイトは、同じ ADC 変換に由来します。両方の温度レジスタのパワーオンリセット値は 00h です。

## 8.4 制限レジスタ

TMP411/TMP411D には 11 個のレジスタがあり、ローカル測定チャネルとリモート測定チャネルのコンパレータの限界値を設定します。これらのレジスタは読み取りと書き込みが可能です。両方のチャネルの上限レジスタと下限レジスタは、温度レジスタと同様に 2 つのレジスタにわたって存在しています。ローカル温度の上限は、ポインタ アドレス 0Bh に上位バイトを書き込むか、ポインタ アドレス 16h に下位バイトを書き込むか、ポインタ アドレス 0Bh に単一の 2 バイトの書き込みコマンド (上位バイトが先) を使用することで設定されます。ローカル温度の上限は、ポインタ アドレス 05h の上位バイト、ポインタ アドレス 16h の下位バイト、またはポインタ アドレス 05h からの 2 バイトの読み取りコマンドで読み取られます。ローカル温度上限のパワーオンリセット値は 5500h です。ローカル温度上限のパワーオンリセット値は 5500h (標準温度モードでは 85°C、拡張温度モードでは 21°C) です。

同様に、ローカル温度の下限は、ポインタ アドレス 0Ch に上位バイトを書き込むか、ポインタ アドレス 17h に下位バイトを書き込むか、ポインタ アドレス 0Ch に単一の 2 バイトの書き込みコマンドを使用することで設定されます。ローカル温度の下限は、ポインタ アドレス 06h の上位バイト、ポインタ アドレス 17h の下位バイト、またはポインタ アドレス 06h からの 2 バイトの読み取りコマンドで読み取られます。ローカル温度下限レジスタのパワーオンリセット値は 00h です (標準温度モードでは 0°C、拡張温度モードでは -64°C)。

リモート温度の上限は、ポインタ アドレス 0Dh に上位バイトを書き込むか、ポインタ アドレス 13h に下位バイトを書き込むか、ポインタ アドレス 0Dh に 2 バイトの書き込みコマンドを使用することで設定されます。リモート温度の上限は、ポインタ アドレス 07h の上位バイト、ポインタ アドレス 13h の下位バイト、またはポインタ アドレス 07h からの 2 バイトの読み取りコマンドで読み取られます。リモート温度上限レジスタのパワーオンリセット値は、55h または 00h です (標準温度モードでは 85°C、拡張温度モードでは 21°C)。

リモート温度の下限は、ポインタ アドレス 0Eh に上位バイトを書き込むか、ポインタ アドレス 14h に下位バイトを書き込むか、ポインタ アドレス 0Eh に 2 バイトの書き込みコマンドを使用することで設定されます。リモート温度の下限は、ポインタ アドレス 08h の上位バイト、ポインタ アドレス 14h の下位バイト、またはポインタ アドレス 08h からの 2 バイトの読み取りコマンドで読み取られます。リモート温度下限レジスタのパワーオンリセット値は 00h です (標準温度モードでは 0°C、拡張温度モードでは -64°C)。

TMP411/TMP411D には、ローカルチャネルとリモートチャネル用の  $\overline{\text{THERM}}$  制限レジスタがあります。これらのレジスタは 8 ビットで、 $\overline{\text{THERM}}$  制限を 1°C の分解能に設定できます。ローカル チャネルの  $\overline{\text{THERM}}$  制限は、ポインタ アドレス 20h に書き込むことで設定されます。リモート チャネルの  $\overline{\text{THERM}}$  制限は、ポインタ アドレス 19h に書き込むことで設定されます。ローカル チャネルの  $\overline{\text{THERM}}$  制限はポインタ アドレス 20h から読み取られ、リモート チャネルの  $\overline{\text{THERM}}$  制限はポインタ アドレス 19h から読み取られます。 $\overline{\text{THERM}}$  制限レジスタのパワーオンリセット値は 55h です (標準温度モードでは 85°C、拡張温度モードでは 21°C)。 $\overline{\text{THERM}}$  制限コンパレータにはヒステリシスがあります。コンパレータのヒステリシスは、ポインタ アドレス 21h に書き込むことで設定されます。ヒステリシスの値は、ポインタ アドレス 21h から読み取ることで取得できます。ヒステリシス レジスタの値は符号なしの値で、常に正の値です。このレジスタのパワーオンリセット値は 0Ah (10°C) です。

標準温度範囲と拡張温度範囲を切り替える際には、温度制限レジスタに保存されている温度が新しい温度範囲の形式に自動的に再フォーマットされないことに注意してください。これらの値は、適切な 2 進数形式または拡張 2 進数形式で再プログラムする必要があります。

## 8.5 ステータス レジスタ

TMP411/TMP411D には、温度コンパレータの状態を報告するステータスレジスタがあります。表 8-2 に、ステータスレジスタのビットを示します。ステータスレジスタは、ポインタ アドレス 02h から読み取り専用です。

BUSY ビットは、ADC が変換を行っている場合は 1、ADC が変換を行っていない場合は 0 として読み取られます。

ステータスレジスタの前の読み取り以降にリモートトランジスタが OPEN として検出された場合、OPEN ビットは 1 として読み取られます。OPEN ステータスは、ADC がリモート温度を変換しようとしているのみ検出されます。

RTHRM ビットは、[図 7-8](#) に示すように、リモート温度がリモート THERM 制限を超え、リモート THERM 制限より高いままで、共有のヒステリシスレジスタの値より低い場合に、1 として読み取られます。

LTHRM ビットは、[図 7-8](#) に示すように、ローカル温度がローカル THERM 制限を超え、ローカル THERM 制限より高いままで、共有のヒステリシスレジスタの値より低い場合に、1 として読み取られます。

LHIGH と RHIGH ビットの値は、構成レジスタの AL または TH ビットの状態によって異なります。AL または TH ビットが 0 なら、ステータスレジスタの前回クリア以降にローカル上限を超えた場合、LHIGH ビットは 1 として読み取られます。ステータスレジスタの前回クリア以降にリモート上限を超えた場合、RHIGH ビットは 1 として読み取られます。AL または TH ビットが 1 の場合、リモート上限とローカル上限によって THERM2 機能が実装されます。ローカル温度がローカル上限を超え、ローカル上限より高いままで、ヒステリシスレジスタの値より低い場合に、LHIGH は 1 として読み取られます。

リモート温度がリモート上限を超え、リモート上限より高いままで、ヒステリシスレジスタの値より低い場合に、RHIGH は 1 として読み取られます。

LLOW および RLOW ビットは、AL または TH ビットの影響を受けません。ステータスレジスタの前回クリア以降にローカル下限を超える場合、LLOW ビットは 1 として読み取られます。ステータスレジスタの前回クリア以降にリモート下限を超える場合、RLOW ビットは 1 として読み取られます。リモートダイオードが接続されておらず、電源のランプレートが 240V/s 未満のときは、RLOW フラグも設定されますが、無視する必要があります。

LLOW、RLOW、OPEN (および AL または TH が 0 の場合の LHIGH と RHIGH) の値はラッチされ、ステータスレジスタが読み取られるか、デバイスリセットが発生するまで、1 として読み取られます。これらのビットは、フラグが設定された原因となる状態が解消されれば、ステータスレジスタを読み取ることでクリアされます。BUSY、LTHRM、RTHRM (および ALERT/THERM2 が 1 の場合の LHIGH と RHIGH) の値はラッチされず、ステータスレジスタを読み取ってもクリアされません。値は現在の状態を示し、対応する ADC 変換の終了時に適切に更新されます。ステータスレジスタのビットをクリアしても、ALERT ピンの状態はクリアされません。SMBus のアラート応答のアドレスコマンドは、ALERT ピンをクリアしなければなりません。

TMP411/TMP411D は LHIGH、LLOW、RHIGH、RLOW、OPEN を NOR で接続しているため、これらのフラグのいずれかのステータスが 0 から 1 に変更されると、ALERT ピンが自動的に Low になります。(これは ALERT/THERM2 ピンが ALERT モードに構成されている場合にのみ適用されます)。

**表 8-2. ステータスレジスタの形式**

ステータスレジスタ (読み取り = 02h、書き込み = NA)								
ビット番号	D7	D6	D5	D4	D3	D2	D1	D0
ビット名	BUSY	LHIGH	LLOW	RHIGH	RLOW	オープン	RTHRM	LTHRM
POR 値	0 (1)	0	0	0	0	0	0	0

(1) BUSY ビットは、TMP411/TMP411D デバイスが最初の温度変換を開始すると、パワーアップ後ほぼすぐに (<< 100µs) 1 に変わります。TMP411/TMP411D デバイスが温度読み取り値を変換するときは、BUSY ビットは常に High です。

## 8.6 構成レジスタ

構成レジスタは温度範囲を設定し、シャットダウンモードを制御し、ALERT ピンと THERM2 ピンの機能を決定します。構成レジスタは、ポインタアドレス 09h に書き込み、ポインタアドレス 03h から読み取ることで設定されます。

MASK ビット (ビット 7) は、AL または TH = 0 の場合、ALERT ピン出力をイネーブルまたはディセーブルにします。AL または TH = 1 の場合、MASK ビットは影響しません。MASK が 0 に設定されている場合、いずれかの温度測定チャンネルが、選択された連続変換回数の上限または下限を超えると、ALERT ピンが Low になります。MASK ビットが 1 に設定されている場合、TMP411/TMP411D は ALERT ピンの状態を保持しますが、ALERT ピンは Low にはなりません。

シャットダウン (SD) ビット (ビット 6) は、温度測定回路をイネーブルまたはディセーブルにします。SD = 0 の場合、TMP411/TMP411D は、変換レートレジスタで設定されたレートで連続的に変換を行います。SD が 1 に設定されると、TMP411/TMP411D は直ちに変換を停止し、シャットダウンモードに移行します。SD が再度 0 に設定されると、TMP411/TMP411D は連続的な変換を再開します。SD = 1 の場合は、ワンショットレジスタに書き込むことで、単一の変換が開始されます。

AL または TH ビット (ビット 5) は、 $\overline{\text{ALERT}}$  ピンが  $\overline{\text{ALERT}}$  モードまたは  $\overline{\text{THERM2}}$  モードのどちらかで機能するかを制御します。AL または TH = 0 の場合、 $\overline{\text{ALERT}}$  ピンは割り込みピンとして動作します。このモードでは、温度測定が設定された回数連続して制限値から外れた後、 $\overline{\text{ALERT}}$  ピンが Low になります。

AL または TH = 1 の場合、 $\overline{\text{ALERT/THERM2}}$  ピンは  $\overline{\text{THERM}}$  機能 ( $\overline{\text{THERM2}}$ ) を実装します。このモードでは、 $\overline{\text{THERM2}}$  は  $\overline{\text{THERM}}$  ピンと同様に機能しますが、ローカル上限レジスタとリモート上限レジスタがスレッシュホールドに使用されます。RHIGH または LHIGH が設定されると、 $\overline{\text{THERM2}}$  が Low になります。

温度範囲は、構成レジスタのビット 2 を構成することで設定されます。このビットを Low に設定すると、TMP411/TMP411D デバイスは標準測定範囲 (0°C ~ 127°C) に構成されます。温度変換は、標準 2 進数形式で保存されます。ビット 2 を High に設定すると、TMP411/TMP411D は拡張測定範囲 (-55°C ~ +150°C) に構成されます。温度変換は、表 7-1 に示すように、拡張 2 進数形式で保存されます。

構成レジスタの残りのビットは予約済みで、0 に設定する必要があります。このレジスタのパワーオンリセット値は 00h です。表 8-3 に、構成レジスタのビットを示します。

**表 8-3. 構成レジスタのビットの説明**

構成レジスタ (読み取り = 03h、書き込み = 09h、POR = 00h)			
ビット	名称	機能	パワーオンリセット値
7	MASK	0 = $\overline{\text{ALERT}}$ イネーブル 1 = $\overline{\text{ALERT}}$ マスク	0
6	SD	0 = 実行 1 = シャットダウン	0
5	AL または TH	0 = $\overline{\text{ALERT}}$ モード 1 = $\overline{\text{THERM}}$ モード	0
4, 3	予約済み	—	0
2	温度範囲	0 = 0°C ~ 127°C 1 = -55°C ~ 150°C	0
1, 0	予約済み	—	0

## 8.7 分解能レジスタ

分解能レジスタの RES1 ビットと RES0 ビット (分解能ビット 1 と 0) では、ローカル温度測定チャネルの分解能を設定します。リモート温度測定チャネルの分解能は、影響を受けません。ローカルチャネル分解能を変更すると、TMP411 のみの変換時間とレートに影響を与えます。分解能レジスタは、ポインタアドレス 1Ah に書き込むことで設定され、ポインタアドレス 1Ah から読み取られます。表 8-4 に、分解能レジスタの分解能ビットを示します。

**表 8-4. 分解能レジスタ：ローカルチャネルのプログラム可能な分解能**

分解能レジスタ (読み取り = 1Ah、書き込み = 1Ah、POR = 1Ch)				
RES1	RES0	分解能	変換時間 (標準値) TMP411 (従来のチップ)	変換時間 (標準値) TMP411 (新しいチップ) TMP411D
0	0	9 ビット (0.5°C)	12.5ms	17.7ms
0	1	10 ビット (0.25°C)	25ms	17.7ms
1	0	11 ビット (0.125°C)	50ms	17.7ms

表 8-4. 分解能レジスタ：ローカルチャンネルのプログラム可能な分解能 (続き)

分解能レジスタ (読み取り = 1Ah、書き込み = 1Ah、POR = 1Ch)				
RES1	RES0	分解能	変換時間 (標準値) TMP411 (従来のチップ)	変換時間 (標準値) TMP411 (新しいチップ) TMP411D
1	1	12 ビット (0.0625°C)	100ms	17.7ms

分解能レジスタのビット 2~4 は 1 に設定する必要があります。分解能レジスタのビット 5~7 は 0 に設定する必要があります。このレジスタのパワーオンリセット値は 1Ch です。

## 8.8 変換レート レジスタ

変換レートレジスタは、温度変換が実行されるレートを制御します。このレジスタは、変換間のアイドル時間を調整しますが、変換タイミングは調整せず、これにより TMP411/TMP411D の消費電力が温度レジスタの更新レートに合わせて調整されます。表 8-5 に、変換レートのオプションと対応する消費電流を示します。

表 8-5. 変換レート レジスタ

変換レートレジスタ (読み取り = 04h、書き込み = 0Ah、POR = 08h)											
R7	R6	R5	R4	R3	R2	R1	R0	秒あたりの 変換数	平均 IQ (代表値) (μA) TMP411 (従来のチップ)		平均 IQ (代表値) (μA) TMP411 (新しいチップ) TMP411D
									V+ = 2.7V	V+ = 5.5V	V+ = 2.7V および 5.5V
0	0	0	0	0	0	0	0	0.0625	11	32	1.5
0	0	0	0	0	0	0	1	0.125	17	38	1.8
0	0	0	0	0	0	1	0	0.25	28	49	2.5
0	0	0	0	0	0	1	1	0.5	47	69	3.8
0	0	0	0	0	1	0	0	1	80	103	6.5
0	0	0	0	0	1	0	1	2	128	155	12
0	0	0	0	0	1	1	0	4	190	220	23
07h~0Fh								8	373	413	45

## 8.9 n 係数補正レジスタ

TMP411/TMP411D では、さまざまな  $n$  係数値を使用して、リモートチャンネル測定値を温度に変換できます。リモートチャンネルはシーケンシャルな電流励起を使用して差動  $V_{BE}$  電圧測定を抽出し、リモートトランジスタの温度を決定します。式 1 は、電圧と温度の関係です。

$$V_{BE2} - V_{BE1} = \frac{nkT}{q} \ln\left(\frac{I_2}{I_1}\right) \quad (1)$$

値  $n$  は、リモートチャンネルに使用される特定のトランジスタの特性です。TMP411/TMP411D のデフォルト値は  $n = 1.008$  です。表 8-6 の値は、式 2 および式 3 に従って、実効  $n$  係数を調整します。

$$n_{\text{eff}} = \frac{1.008 \times 300}{(300 - N_{\text{ADJUST}})} \quad (2)$$



$$N_{\text{ADJUST}} = 300 - \left( \frac{300 \times 1.008}{n_{\text{eff}}} \right) \quad (3)$$

$n$  補正値は、表 8-6. に示すように、-128 ~ 127 の有効データ範囲を持つ 2 の補数形式で格納する必要があります。 $n$  補正値は、ポインタ アドレス 18h に書き込まれ、そこから読み取られます。レジスタのパワーオンリセットの値は 00h ですが、その値が書き込まれるまでは影響しません。

**表 8-6. n 係数の範囲**

2 進数	N <sub>ADJUST</sub>		N
	16 進数	10 進数	
01111111	7F	127	1.747977
00001010	0A	10	1.042759
00001000	08	8	1.035616
00000110	06	6	1.028571
00000100	04	4	1.021622
00000010	02	2	1.014765
00000001	01	1	1.011371
00000000	00	0	1.008
11111111	FF	-1	1.004651
11111110	FE	-2	1.001325
11111100	FC	-4	0.994737
11111010	FA	-6	0.988235
11111000	F8	-8	0.981818
11110110	F6	-10	0.975484
10000000	80	-128	0.706542

## 8.10 最小レジスタと最大レジスタ

TMP411/TMP411D には、ローカルチャネルとリモートチャネルのパワーオン、チップリセット、または最小/最大レジスタリセット以降に測定された最低温度と最高温度が保存されます。ローカル温度最小レジスタはポインタ アドレス 30h から上位バイトが読み取られ、ポインタ アドレス 31h から下位バイトが読み取られます。ローカル温度最小レジスタは、ポインタ アドレス 30h から 2 バイトの読み取りコマンドで読み取られます。ローカル温度最小レジスタは、チップリセット コマンドを実行するか、またはポインタ アドレス 30h~37h のいずれかに値を書き込むことにより、パワー オン時にリセットされます。これらのレジスタのリセット値は FFh および F0h です。

ローカル温度最大レジスタはポインタ アドレス 32h から上位バイトが読み取られ、ポインタアドレス 33h から下位バイトが読み取られます。ローカル温度最大レジスタは、ポインタ アドレス 32h から 2 バイトの読み取りコマンドで読み取られます。ローカル温度最大レジスタは、チップリセット コマンドを実行するか、またはポインタ アドレス 30h~37h のいずれかに値を書き込むことにより、パワー オン時にリセットされます。これらのレジスタのリセット値は 00h および 00h です。

リモート温度最小レジスタはポインタ アドレス 34h から上位バイトが読み取られ、ポインタ アドレス 35h から下位バイトが読み取られます。リモート温度最小レジスタは、ポインタアドレス 34h から 2 バイトの読み取りコマンドで読み取られます。リモート温度最小レジスタは、チップリセット コマンドを実行するか、またはポインタ アドレス 30h~37h のいずれかに値を書き込むことにより、パワー オン時にリセットされます。これらのレジスタのリセット値は FFh および F0h です。

リモート温度最大レジスタはポインタ アドレス 36h から上位バイトが読み取られ、ポインタ アドレス 37h から下位バイトが読み取られます。リモート温度最大レジスタは、ポインタ アドレス 36h から 2 バイトの読み取りコマンドで読み取られます。リモート温度最大レジスタは、チップリセット コマンドを実行するか、またはポインタ アドレス 30h~37h のいずれかに値を書き込むことにより、パワー オン時にリセットされます。これらのレジスタのリセット値は 00h および 00h です。

## 8.11 連続アラート レジスタ

連続アラートレジスタ (アドレス 22h) の値により、測定チャンネルで連続して制限外測定が発生する必要がある回数が決まり、その回数に達すると  $\overline{\text{ALERT}}$  信号がアクティブになります。このレジスタの値は、ステータスレジスタのビットには影響しません。連続変換には、1 回、2 回、3 回、または 4 回の値を選択できます。デフォルトは 1 回です。この機能により、 $\overline{\text{ALERT}}$  ピンのフィルタリングを追加することができます。表 8-7 に、連続したアラートのビットを示します。

表 8-7. 連続アラート レジスタ

連続アラートレジスタ (読み取り = 22h、書き込み = 22h、POR = 01h)			
C2	C1	C0	制限外測定の連続回数
0	0	0	1
0	0	1	2
0	1	1	3
1	1	1	4

### 注

連続アラートレジスタのビット 7 は、タイムアウト機能のイネーブル/ディセーブルを制御します。この機能の説明については、「[タイムアウト機能](#)」セクションを参照してください。

## 8.12 THERM ヒステリシス レジスタ

表 8-9 に示す  $\overline{\text{THERM}}$  ヒステリシス レジスタには、 $\overline{\text{THERM}}$  ピン アラーム機能のヒステリシス値が保存されます。このレジスタには、ローカル温度上限レジスタ値、リモート温度上限レジスタ値、ローカル  $\overline{\text{THERM}}$  制限レジスタ値、リモート  $\overline{\text{THERM}}$  制限レジスタ値より小さい値でプログラムする必要があります。それ以外の場合、各温度コンパレータは測定温度の立ち下がりエッジでトリップしません。表 8-8 に、許容されるヒステリシス値を示します。デバイスが標準モード設定でも拡張モード設定でも、デフォルトのヒステリシス値は 10°C です。

表 8-8. 許容される  $\overline{\text{THERM}}$  ヒステリシスの値

温度 (°C)	$\overline{\text{THERM}}$ ヒステリシスの値	
	TH [11:1] (標準 2 進数)	(HEX)
0	0000 0000	00
1	0000 0001	01
5	0000 0101	05
10	0000 1010	0A
25	0001 1001	19
50	0011 0010	32
75	0100 1011	4B
100	0110 0100	64
125	0111 1101	7D
127	0111 1111	7F
150	1001 0110	96
175	1010 1111	AF
200	1100 1000	C8
225	1110 0001	E1
255	1111 1111	FF



**表 8-9. THERM ヒステリシス レジスタの形式**

THERM ヒステリシス レジスタ (読み取り = 21h, 書き込み = 21h, POR = 0Ah)								
ビット番号	D7	D6	D5	D4	D3	D2	D1	D0
ビット名	TH11	TH10	TH9	TH8	TH7	TH6	TH5	TH4
POR 値	0	0	0	0	1	0	1	0

### 8.13 リモート温度オフセット レジスタ

オフセットレジスタにより、TMP411E/TMP411DE は高精度キャリブレーションによるシステムオフセット補償値を保存できます。レジスタの値は、温度の結果と同じ形式で保存され、変換後にリモート温度の結果に加算されます。 $\eta$  係数補正と組み合わせると、温度範囲全体にわたって正確なシステム キャリブレーションが可能になります。

### 8.14 識別レジスタ

TMP411/TMP411D では、2 線式バスコントローラがデバイスのメーカーとデバイス識別情報を問い合わせることができます。この機能により、特定の 2 線式バス アドレスでデバイスのソフトウェア識別が可能になります。メーカー ID は、ポイント アドレス FEh から読み取ることで取得されます。TMP411/TMP411D のメーカーコードは 55h です。デバイスの識別は、表 8-1 に示すように、特定のモデルによって異なります。これらのレジスタは読み取り専用です。

## 9 アプリケーションと実装

### 注

以下のアプリケーション情報は、TI の製品仕様に含まれるものではなく、TI ではその正確性または完全性を保証いたしません。個々の目的に対する製品の適合性については、お客様の責任で判断していただくこととなります。お客様は自身の設計実装を検証しテストすることで、システムの機能を確認する必要があります。

### 9.1 アプリケーション情報

TMP411/TMP411D では、リモート温度測定用に D+ ピンと D- ピンの間にトランジスタを接続するだけです。リモートチャネルを使用せず、ローカル温度のみが測定される場合、D+ ピンを D- に接続してください。SDA ピン、 $\overline{\text{ALERT}}$  ピン、 $\overline{\text{THERM}}$  ピン (オープンドレイン出力で駆動される場合は SCL も) には、通信バスの一部としてプルアップ抵抗が必要です。テキサス・インスツルメンツでは、ローカル バイパス用に、0.1 $\mu\text{F}$  の電源デカップリング コンデンサを使用することを推奨しています。図 9-1 に、TMP411/TMP411D の代表的な構成を示します。V+  $\geq$  2.7V の場合、図 9-1 に示すように、ロジック入力電圧が固定されているため、TMP411/TMP411D デジタルピン (4、6、7、8) は個別の I<sup>2</sup>C プルアップと電源電圧に接続できます。ただし、V+ < 2.7V の場合、図 9-2 に示すように、ロジック入力電圧がレシオメトリック (V+ ピンの 30%/70%) であるため、TMP411D デジタルピン (SCL、SDA) は同じ I<sup>2</sup>C プルアップと電源電圧に接続する必要があります。

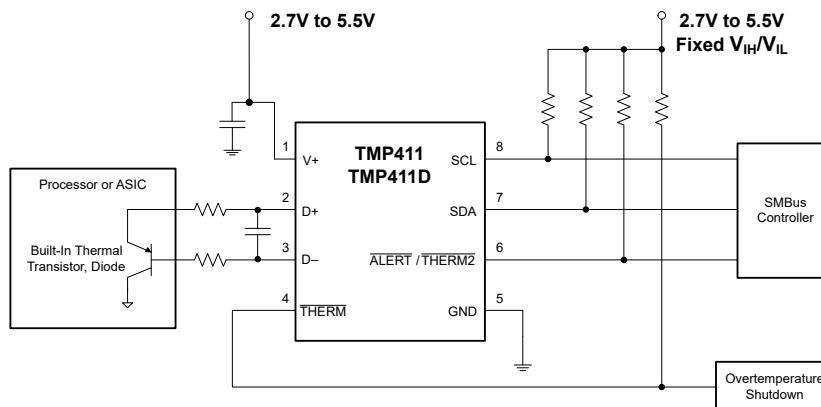


図 9-1. TMP411/TMP411D の概略ブロック図 (V+  $\geq$  2.7V 時の個別の I<sup>2</sup>C プルアップと電源電圧アプリケーション)

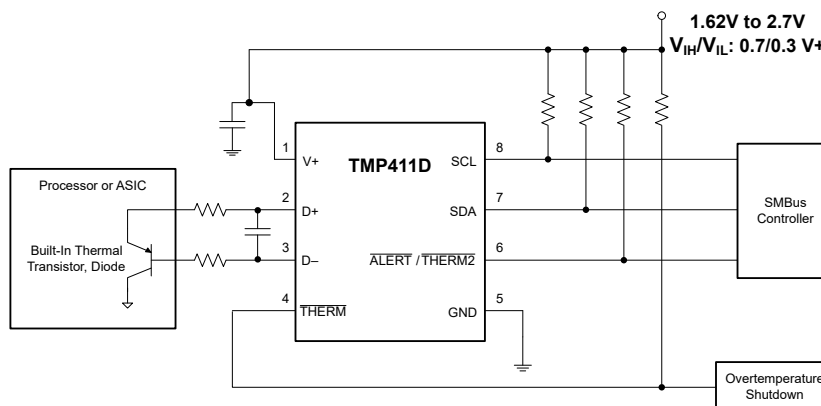


図 9-2. TMP411D の概略ブロック図 (V+ < 2.7V 時の I<sup>2</sup>C プルアップと電源電圧が等しいアプリケーション)

## 9.2 代表的なアプリケーション

### 9.2.1 設計要件

TMP411/TMP411D は、プロセッサチップや ASIC に内蔵されたディスクリートトランジスタまたはサブストレートトランジスタと組み合わせて使用するよう設計されています。ベース エミッタ接合部がリモート温度センサである限り、NPN または PNP トランジスタを使用できます。図 7-1 に示すように、トランジスタ接続またはダイオード接続を使用できます。D+ ピンの波形を図 9-3 に示します。トランジスタは D+ ピンと D- ピンの間に接続します。機能ブロック図 に示すように 3 つの異なるソース電流があるため、温度変換中の D+ 波形には 3 つのレベルの電圧があります。

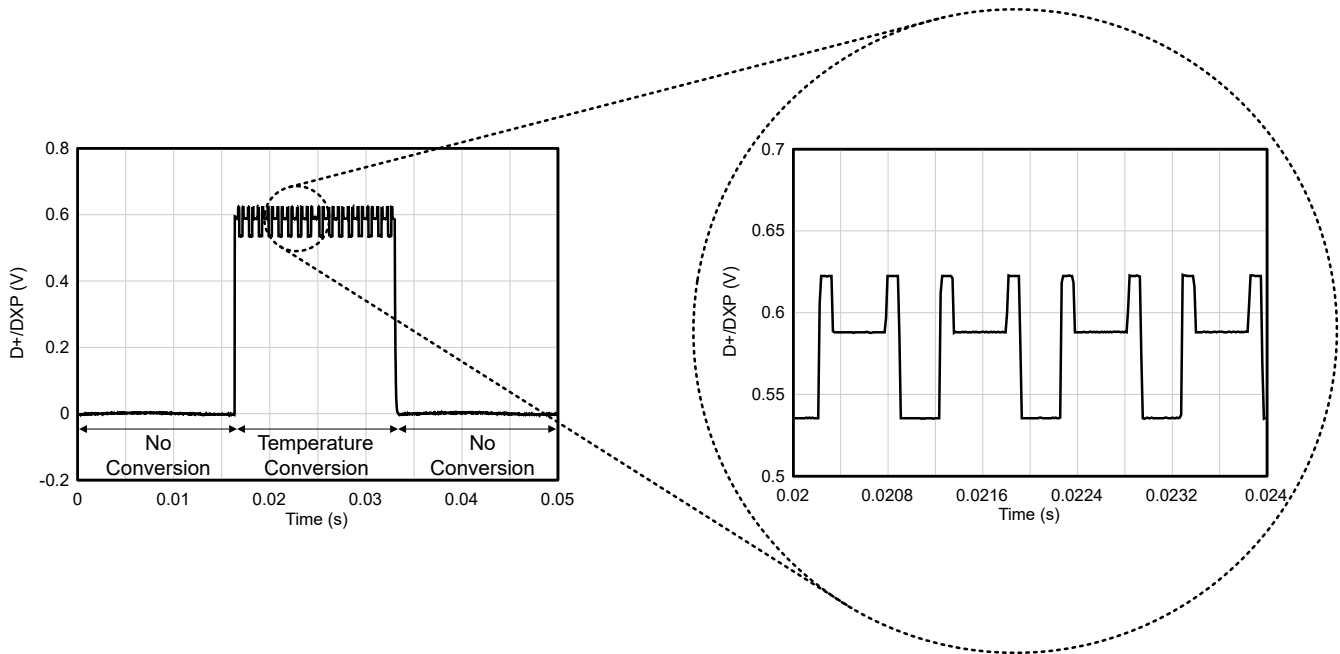


図 9-3. D+ 波形

リモート温度センサの読み取り値の誤差は、特定のトランジスタに対する、TMP411/TMP411D の動作電流とメーカー指定の動作電流の間における、理想係数と電流励起の影響によるものです。一部のメーカーでは、温度検出用サブストレートトランジスタに高レベル電流と低レベル電流を指定しています。TMP411/TMP411D の  $I_{LOW}$  値は  $6\mu A$ 、 $I_{HIGH}$  値は  $120\mu A$  です。表 8-6 に示すように、TMP411/TMP411D ではさまざまな  $n$  係数値を使用できます。

理想係数 ( $n$ ) とは、理想ダイオードと比較した場合のリモート温度センサのダイオードの特性を示す測定値です。理想係数は 1.008 に低下します。理想係数が TMP411/TMP411D と一致しないトランジスタの場合、式 4 で温度誤差を計算します。式で正しい結果を得るには、実際の温度 ( $^{\circ}C$ ) をケルビン ( $^{\circ}K$ ) に変換する必要があります。

$$T_{ERR} = \left( \frac{n - 1.008}{1.008} \right) \times (273.15 + T(^{\circ}C)) \quad \text{or} \quad T_{ERR} = \left( \frac{n_{actual} - n_{expected}}{n_{expected}} \right) \times (273.15 + T_{actual}(^{\circ}C)) \quad (4)$$

ここで

- $n$  または  $n_{actual}$  = リモート温度センサの理想係数
- $T(^{\circ}C)$  または  $T_{actual}(^{\circ}C)$  = 実際の温度
- $n$  または  $n_{actual} \neq 1.008$  であるため  $T_{ERR} = T_{reported} - T_{actual}$  = 読み取り誤差
- 温度差は  $^{\circ}C$  と  $^{\circ}K$  で同じ
- $n_{expected} = 1.008$

$n = 1.004$ 、 $T(^{\circ}C) = 100^{\circ}C$  の場合、式 5 を使用します:

$$T_{ERR} = \left( \frac{1.004 - 1.008}{1.008} \right) \times (273.15 + 100^\circ\text{C})$$

$$T_{ERR} = -1.48^\circ\text{C}$$

(5)

リモート温度センサとしてディスクリートトランジスタを使用する場合、最も精度が高くなるように、以下の基準に従ってトランジスタを選択してください。

1. ベース エミッタ電圧 > 0.25V、6 $\mu$ A、最高検出温度時
2. ベース エミッタ電圧 < 0.95V、120 $\mu$ A、最低検出温度時
3. ベース抵抗 < 100 $\Omega$
4. わずかな  $h_{FE}$  変動 (50~150) で示される  $V_{BE}$  特性を厳密に制御する

これらの基準に基づき、テキサス・インスツルメンツでは、2N3904 (NPN) または 2N3906 (PNP) などの小信号トランジスタを 2 つ使用することを推奨しています。

### 9.2.2 詳細な設計手順

TMP411/TMP411D の温度測定精度は、リモートまたはローカルの温度センサが、監視対象のシステムポイントと同じ温度であることに依存するものです。温度センサが監視対象のシステムの部品と適切に熱接触していない場合、システムの温度変化に対するセンサの応答に遅延が生じます。デバイスの近くに配置されたサブストレートトランジスタ (または小型の SOT-23 トランジスタ) を使用するリモート温度検出アプリケーションでは、通常このような遅延は問題になりません。

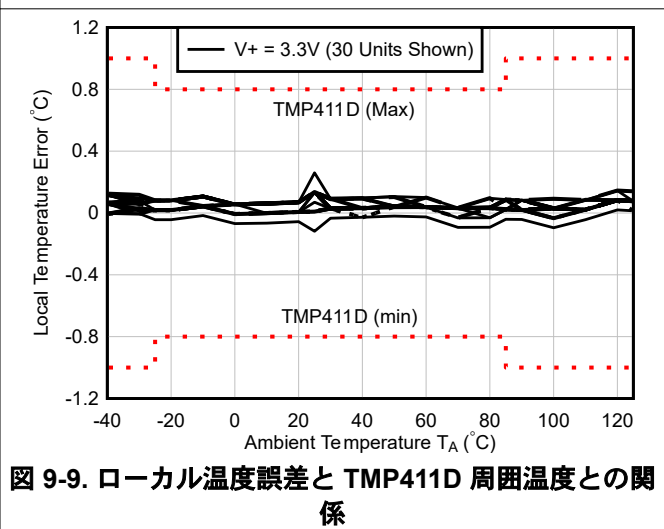
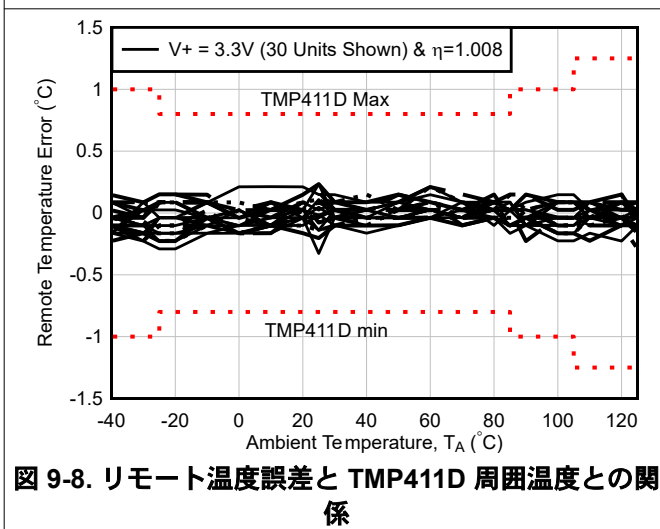
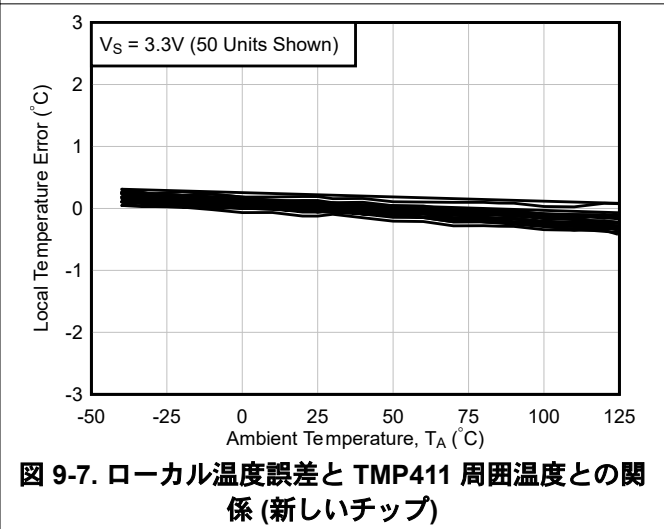
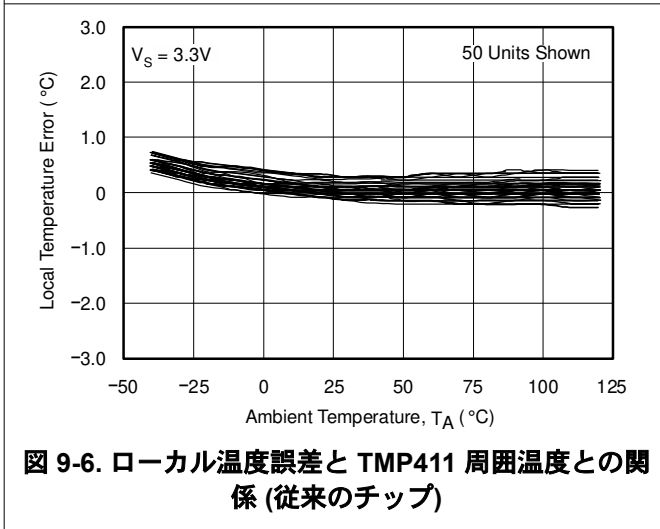
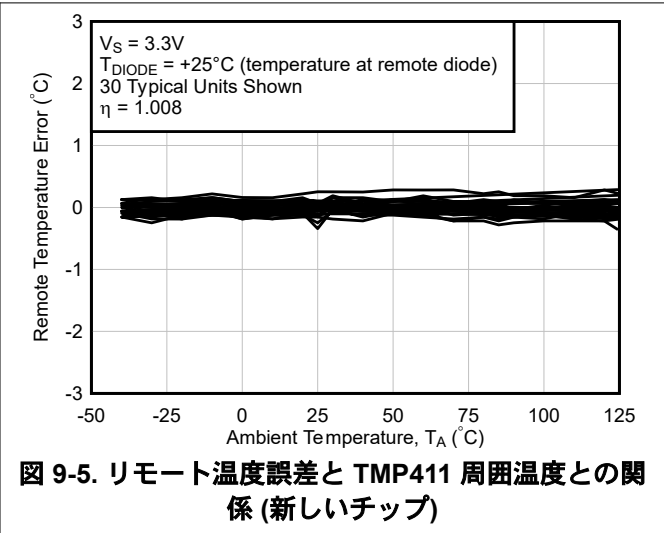
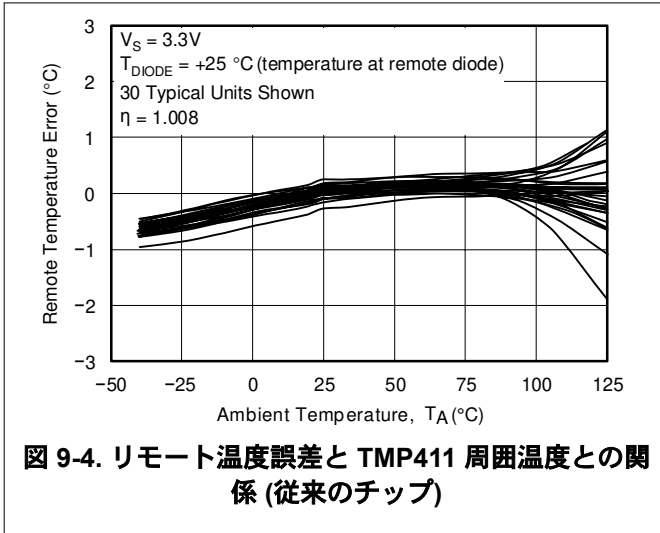
TMP411/TMP411D 内部のローカル温度センサは、デバイスの周囲気温を監視します。TMP411/TMP411D の熱時定数は約 2 秒です。この定数は、周囲気温が急速に 100 $^\circ\text{C}$  変化した場合、TMP411/TMP411D が最終的な温度に対して 1 $^\circ\text{C}$  以内に収束するまでに約 10 秒 (5 つの熱時定数に相当) かかることを意味します。ほとんどのアプリケーションでは、TMP411/TMP411D パッケージはプリント基板 (PCB) と電気的 (および熱的) に接触しており、強制エアフローにさらされています。温度測定精度は、PCB の温度と強制エアフローの温度が、デバイスによって測定された温度をどの程度正確に表しているかに直接依存します。さらに、TMP411/TMP411D の内部消費電力によって、温度が周囲温度や PCB 温度を上回る可能性があります。使用される電流が小さいため、リモート温度センサの励起による内部消費電力は無視できるほどわずかです。

**TMP411 (従来のチップ):** 電源電圧が 3.3V で、最大変換レートが毎秒 8 回の場合、TMP411 の消費電力は 1.32mW です (PD IQ = 3.3V  $\times$  400 $\mu$ A)。ALERT/THERM2 ピンと THERM ピンがそれぞれ 1mA でシンクしている場合、さらに 0.8mW の電力が消費されます (PD OUT = 1mA  $\times$  0.4V + 1mA  $\times$  0.4V = 0.8mW)。合計消費電力は 2.12mW (PD IQ + PD OUT) に相当し、( $\theta_{JA}$  値が 150 $^\circ\text{C}/\text{W}$  の場合) 接合部温度は周囲よりも約 0.318 $^\circ\text{C}$  高くなります。

**TMP411 (新しいチップ):** 電源電圧が 3.3V で、最大変換レートが毎秒 8 回の場合、TMP411 の消費電力は 0.149mW です (PD IQ = 3.3V  $\times$  45 $\mu$ A)。ALERT/THERM2 ピンと THERM ピンがそれぞれ 1mA でシンクしている場合、さらに 0.8mW の電力が消費されます (PD OUT = 1mA  $\times$  0.4V + 1mA  $\times$  0.4V = 0.8mW)。合計消費電力は 0.949mW (PD IQ + PD OUT) に相当し、( $\theta_{JA}$  値が 162 $^\circ\text{C}/\text{W}$  の場合) 接合部温度は周囲よりも約 0.154 $^\circ\text{C}$  高くなります。

**TMP411D:** 電源電圧が 3.3V で、最大変換レートが毎秒 8 回の場合、TMP411D の消費電力は 0.149mW です (PD IQ = 3.3V  $\times$  45 $\mu$ A)。ALERT/THERM2 ピンと THERM ピンがそれぞれ 1mA でシンクしている場合、さらに 0.8mW の電力が消費されます (PD OUT = 1mA  $\times$  0.4V + 1mA  $\times$  0.4V = 0.8mW)。合計消費電力は 0.949mW (PD IQ + PD OUT) に相当し、( $\theta_{JA}$  値が 182 $^\circ\text{C}/\text{W}$  の場合) 接合部温度は周囲よりも約 0.173 $^\circ\text{C}$  高くなります。

### 9.2.3 アプリケーション曲線



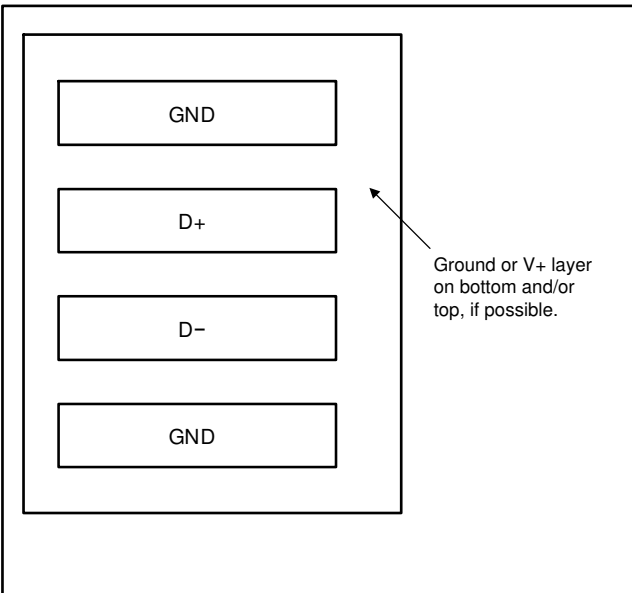
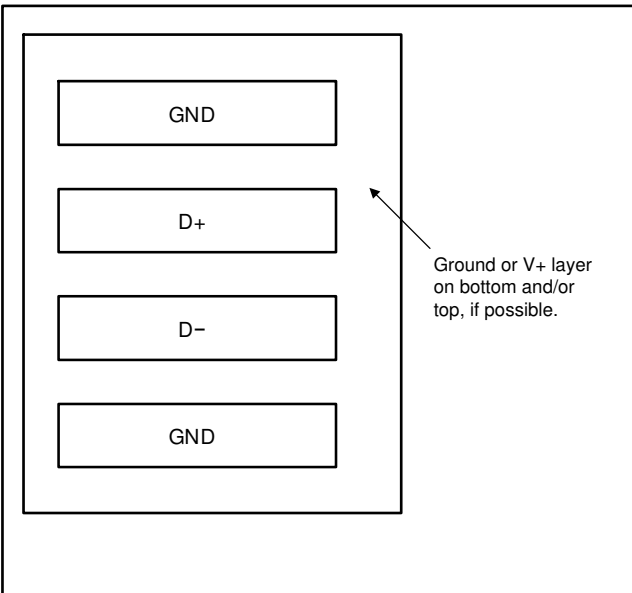
### 9.3 電源に関する推奨事項

TMP411 は電源電圧範囲 2.7V ~ 5.5V、TMP411D は電源電圧範囲 1.62V ~ 5.5V で動作します。このデバイスは 3.3V 電源で動作するように最適化されていますが、電源電圧範囲全体にわたって正確に温度を測定します。テキサス・インスツルメンツでは、電源バイパス コンデンサの使用を推奨しています。このコンデンサは、デバイスの電源ピンとグランドピンにできるだけ近づけて配置してください。電源バイパス コンデンサの標準値は 0.1 $\mu$ F です。ノイズが多い、またはインピーダンスが高い電源を使ったアプリケーションでは、デカップリング コンデンサの追加による電源ノイズの除去が必要な場合があります。

### 9.4 レイアウト

#### 9.4.1 レイアウトのガイドライン

TMP411/TMP411D のリモート温度検出は、低電流を使用して小さな電圧を測定するため、デバイス入力でのノイズを最小限に抑える必要があります。TMP411/TMP411D を使用するほとんどのアプリケーションは、ノイズ環境を引き起こす複数のクロックとロジックレベルの遷移を伴う高デジタルコンテンツを含んでいます。レイアウトは、以下のガイドラインに従う必要があります。

- TMP411/TMP411D は、リモート接合部センサのできるだけ近くに配置します。
-  9-10 に示すように、D+ と D- のトレースは隣り合わせに配線し、グランドガードトレースを使用して隣接する信号から遮蔽します。多層 PCB を使用する場合は、グランド プレーンまたは VDD プレーンの間にこれらのトレースを埋め込んで、外来ノイズ源からプレーンを遮蔽します。テキサス・インスツルメンツでは、5mm (0.127mm) の PCB トレースの使用を推奨しています。
- 銅とはんだの接続によって生じる余分な熱電対接合を最小限に抑えます。これらの接合を使用する場合は、熱電対効果を打ち消すために、D+ と D- の接続において、銅とはんだの接続を同じ数およびおおよその位置で行います。
-  9-11 に示すように、TMP411/TMP411D の V+ ピンと GND ピンの間には、0.1 $\mu$ F ローカルバイパスコンデンサを直接接続します。最適な測定性能を得るために、D+ と D- の間のフィルタ容量を 1000pF 以下の最小限に抑えます。この容量には、リモート温度センサと TMP411/TMP411D の間のケーブル容量も含まれます。
- リモート温度センサと TMP411/TMP411D の間の接続が 8 インチ (20cm) 未満の場合、ツイストペアワイヤ接続を使用します。接続が 8 インチ (20cm) を超える場合は、シールドが TMP411/TMP411D のできるだけ近くで接地された、シールド付きツイストペアを使用します。ループが接地されたり、60Hz のノイズを拾ったりしないように、シールドワイヤのリモート センサ接続端は空けておきます。

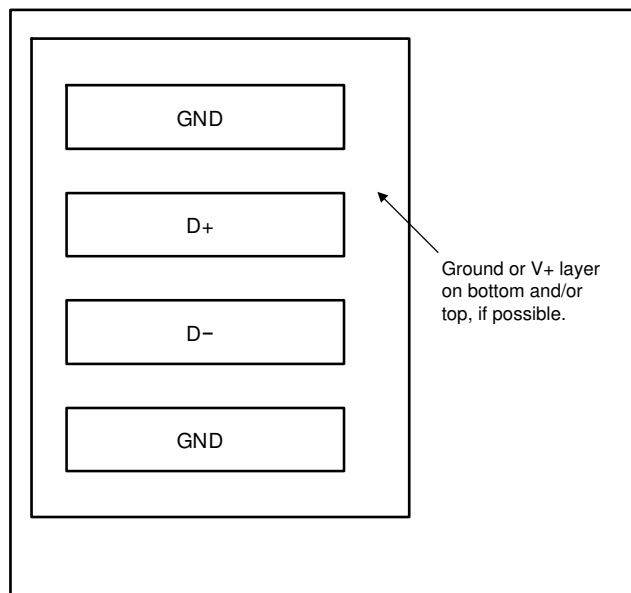


図 9-10. 信号トレースの例

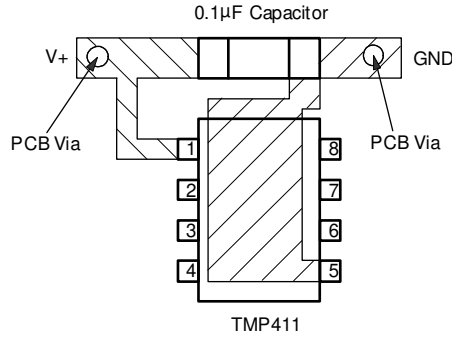


図 9-11. 推奨されるバイパス コンデンサの配置

### 9.4.2 レイアウト例

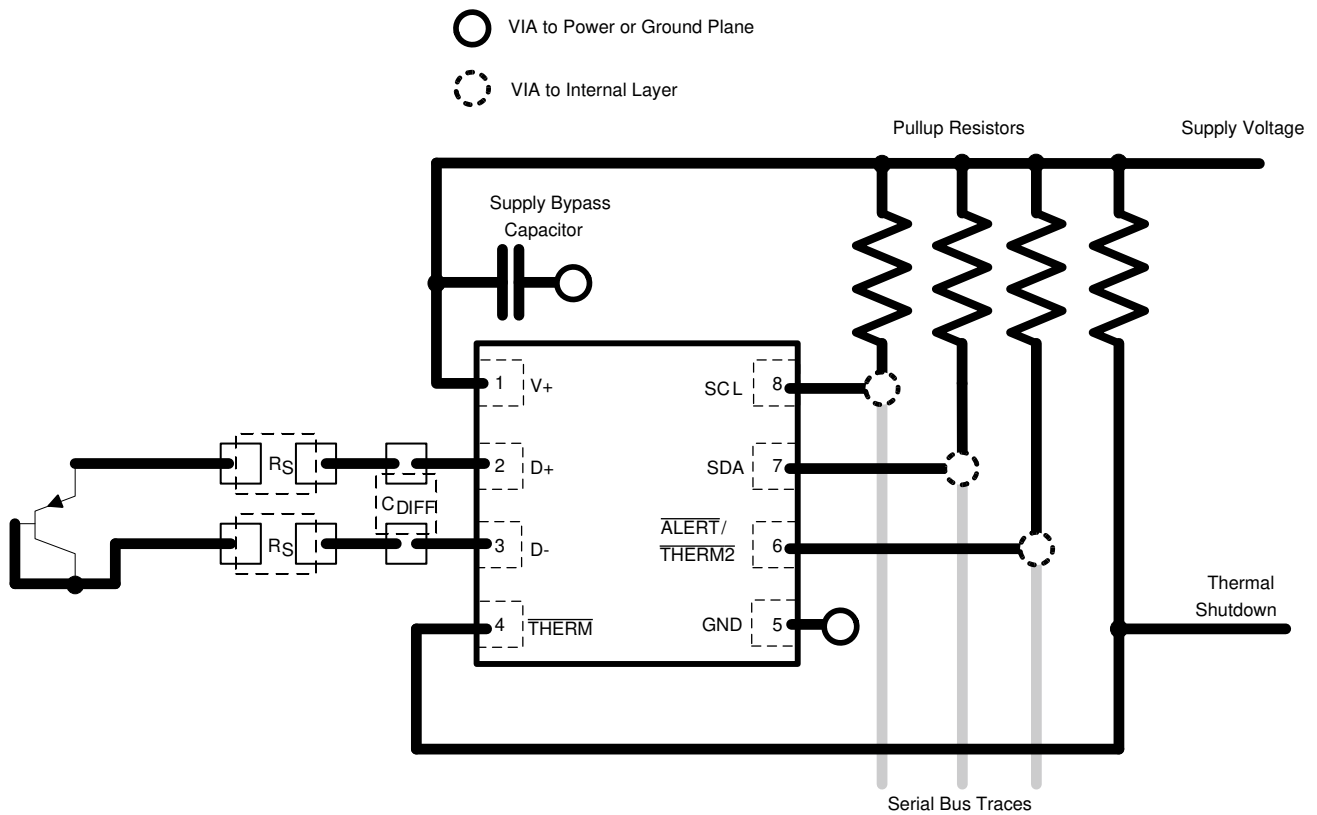


図 9-12. TMP411/TMP411D デバイスのレイアウト (I<sup>2</sup>C プルアップと電源電圧が等しいアプリケーション)

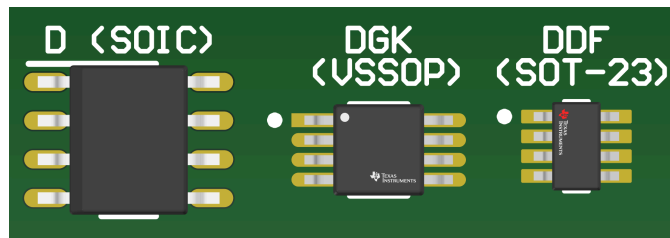


図 9-13. TMP411/TMP411D のさまざまなパッケージサイズ



## 10 デバイスおよびドキュメントのサポート

### 10.1 ドキュメントのサポート

#### 10.1.1 関連資料

- テキサス・インスツルメンツ、『リモート温度センサ設計の最適化』アプリケーション ノート
- テキサス・インスツルメンツ、『TMP451 η 係数およびオフセット補正、直列抵抗キャンセル、プログラム可能なデジタルフィルタ搭載、±1°Cリモート/ローカル温度センサ』データシート
- テキサス インスツルメンツ、『TMP4718 高精度リモートローカル温度センサ、ピンプログラマブル型アラートストレッチャード付き』データシート
- テキサス・インスツルメンツ、『±1°Cリモート/ローカル温度センサ』データシート
- テキサス インスツルメンツ、『リモート温度センサトランジスタの選択ガイド』、アプリケーションノート
- テキサス インスツルメンツ、『TMP411 評価基板』、EVM

### 10.2 ドキュメントの更新通知を受け取る方法

ドキュメントの更新についての通知を受け取るには、[www.tij.co.jp](http://www.tij.co.jp) のデバイス製品フォルダを開いてください。[通知] をクリックして登録すると、変更されたすべての製品情報に関するダイジェストを毎週受け取ることができます。変更の詳細については、改訂されたドキュメントに含まれている改訂履歴をご覧ください。

### 10.3 サポート・リソース

テキサス・インスツルメンツ E2E™ サポート・フォーラムは、エンジニアが検証済みの回答と設計に関するヒントをエキスパートから迅速かつ直接得ることができる場所です。既存の回答を検索したり、独自の質問をしたりすることで、設計に必要な支援を迅速に得ることができます。

リンクされているコンテンツは、各寄稿者により「現状のまま」提供されるものです。これらはテキサス・インスツルメンツの仕様を構成するものではなく、必ずしもテキサス・インスツルメンツの見解を反映したものではありません。テキサス・インスツルメンツの[使用条件](#)を参照してください。

### 10.4 商標

テキサス・インスツルメンツ E2E™ is a trademark of Texas Instruments.

すべての商標は、それぞれの所有者に帰属します。

### 10.5 静電気放電に関する注意事項



この IC は、ESD によって破損する可能性があります。テキサス・インスツルメンツは、IC を取り扱う際には常に適切な注意を払うことを推奨します。正しい取り扱いおよび設置手順に従わない場合、デバイスを破損するおそれがあります。

ESD による破損は、わずかな性能低下からデバイスの完全な故障まで多岐にわたります。精密な IC の場合、パラメータがわずかに変化するだけで公表されている仕様から外れる可能性があるため、破損が発生しやすくなっています。

### 10.6 用語集

[テキサス・インスツルメンツ用語集](#) この用語集には、用語や略語の一覧および定義が記載されています。

## 11 改訂履歴

Changes from Revision D (August 2016) to Revision E (July 2025)	Page
• TMP411D のデバイス情報をドキュメント全体に追加済み.....	1
• ドキュメント全体にわたって表、図、相互参照の採番方法を更新.....	1
• ドキュメント全体を通して、「マスタ」を「コントローラ」に、「スレーブ」を「ターゲット」にして用語を変更。.....	1
• ドキュメント全体を通して「変換時間」を更新。.....	1
• ドキュメント全体を通して、平均電流とシャットダウン電流を変更。.....	1
• D+/D- ピンの最大電圧定格を更新。.....	7
• ピン 4、ピン 6、ピン 7、ピン 8 の最大電圧定格を更新。.....	7



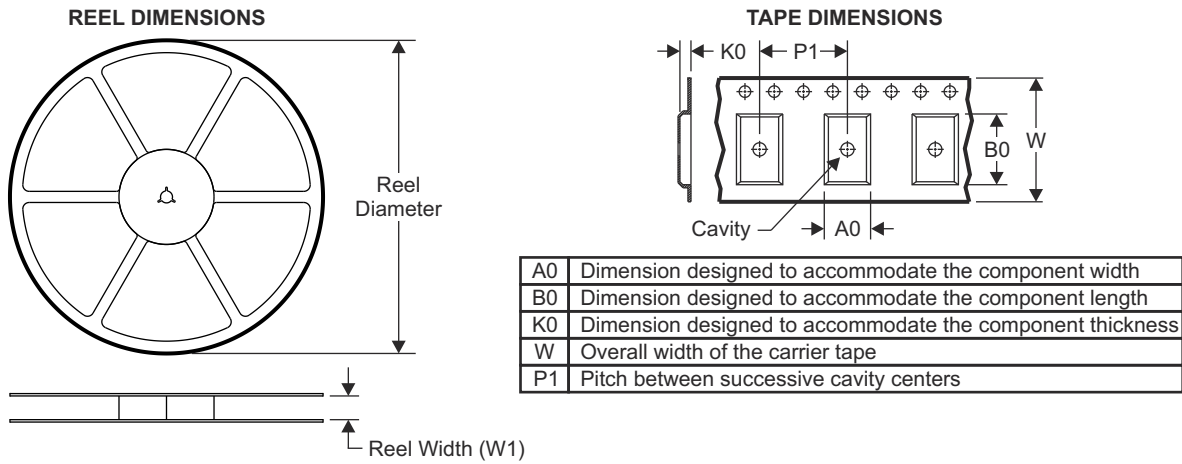
• V+ ピンの最大電圧定格を更新。.....	7
• 新しいチップの DGK パッケージの「熱に関する情報」を追加。.....	7
• 「電気的特性」表に新しいチップの「変換時間」を追加。.....	8
• ヒステリシスの標準値を 500mV から 170mV に変更して誤記を訂正。.....	8
• 「電気的特性」表に新しいチップの「ロジック入力電流」を追加。.....	8
• 「電気的特性」表に新しいチップの「低出力電圧」を追加。.....	8
• 「電気的特性」表に新しいチップの「高レベル出力リーク電流」を追加。.....	8
• 「電気的特性」表に新しいチップとすべてのテスト条件の「静止電流」を追加。.....	8
• $f_s = 40\text{kHz}$ を $f_s = 400\text{kHz}$ に変更して誤記を訂正。.....	8
• 低電圧誤動作防止の制限を削除。.....	8
• 「電気的特性」表に新しいチップの「パワーオンリセットのスレッシュホールド」を追加.....	8
• 「電気的特性」表にブラウンアウト検出値を追加。.....	8
• 新しいチップの高速モードの $t(\text{SUDAT})$ を 10ns から 20ns に変更.....	12
• 新しいチップの「代表的特性 (TMP411)」のグラフを追加.....	13
• 「概要」セクションの「基本的な接続」図を更新.....	20
• 「機能ブロック図」と「概略ブロック図」を更新.....	21
• 新しいチップの POR により低電圧誤動作防止電圧が除去されるため、低電圧誤動作防止セクションを更新.....	24
• 実際のシリコンの動作に合わせて、「シャットダウン モード (SD)」セクションに説明を追加。.....	25
• 新しいチップの POR により低電圧誤動作防止電圧が除去されるため、ステータスレジスタセクションを更新.....	34
• 「設計要件」セクションに D+ 波形を追加.....	43
• 「詳細な設計手順」セクションを更新.....	44
• 「ドキュメントのサポート」および「関連資料」セクションを追加.....	48

<b>Changes from Revision C (May 2008) to Revision D (August 2016)</b>	<b>Page</b>
• 「特長」セクションに「システム キャリブレーション用のオフセットレジスタ」と「ADT7461 および ADM1032 と互換性のあるピンおよびレジスタ」を追加。.....	1
• POA と eMSG 情報が一致するように、「製品情報」表のパッケージ オプションとして VSSOP を継続。.....	1
• ドキュメント全体を通して、「MSOP-8」を「VSSOP-8」に変更。.....	1
• 「ピン構成および機能」セクションのピン配置の図にパッケージ指定子を追加。.....	6
• 「機能ブロック図」を追加.....	21
• 「タイミング図」セクションを追加。.....	26
• 「電源に関する推奨事項」の情報を追加.....	46

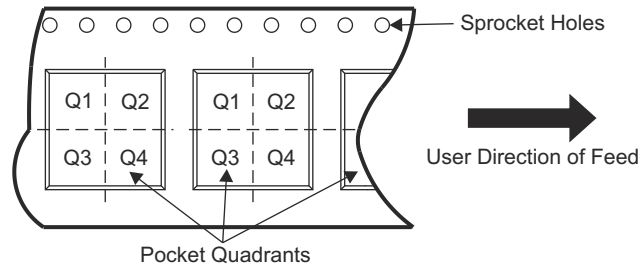
## 12 メカニカル、パッケージ、および注文情報

以降のページには、メカニカル、パッケージ、および注文に関する情報が記載されています。この情報は、指定のデバイスに使用できる最新のデータです。このデータは、予告なく、このドキュメントを改訂せずに変更される場合があります。本データシートのブラウザ版を使用されている場合は、画面左側の説明をご覧ください。

## 12.1 テープおよびリール情報



### QUADRANT ASSIGNMENTS FOR PIN 1 ORIENTATION IN TAPE



デバイス	パッケージ タイプ	パッケージ 図	ピン数	SPQ	リール 直径 (mm)	リール 幅 W1 (mm)	A0 (mm)	B0 (mm)	K0 (mm)	P1 (mm)	W (mm)	ピン1の 象限
TMP411ADGKR	VSSOP	DGK	8	2500	330	12.4	5.3	3.3	1.3	8	12	Q1
TMP411ADGKR	VSSOP	DGK	8	2500	330	12.4	5.3	3.4	1.4	8	12	Q1
TMP411ADR	SOIC	D	8	2500	330	12.4	6.4	5.2	2.1	8	12	Q1
TMP411BDGKR	VSSOP	DGK	8	2500	330	12.4	5.3	3.4	1.4	8	12	Q1
TMP411BDGKR	VSSOP	DGK	8	2500	330	12.4	5.3	3.3	1.3	8	12	Q1
TMP411BDR	SOIC	D	8	2500	330	12.4	6.4	5.2	2.1	8	12	Q1
TMP411CDGKR	VSSOP	DGK	8	2500	330	12.4	5.3	3.4	1.4	8	12	Q1
TMP411CDR	SOIC	D	8	2500	330	12.4	6.4	5.2	2.1	8	12	Q1
TMP411EDGKR	VSSOP	DGK	8	2500	330	12.4	5.3	3.4	1.4	8	12	Q1

TAPE AND REEL BOX DIMENSIONS



デバイス	パッケージタイプ	パッケージ図	ピン数	SPQ	長さ (mm)	幅 (mm)	高さ (mm)
TMP411ADGKR	VSSOP	DGK	8	2500	367	367	38
TMP411ADGKR	VSSOP	DGK	8	2500	366	364	50
TMP411ADR	SOIC	D	8	2500	356	356	35
TMP411BDGKR	VSSOP	DGK	8	2500	366	364	50
TMP411BDGKR	VSSOP	DGK	8	2500	367	367	38
TMP411BDR	SOIC	D	8	2500	356	356	35
TMP411CDGKR	VSSOP	DGK	8	2500	366	364	50
TMP411CDR	SOIC	D	8	2500	356	356	35
TMP411EDGKR	VSSOP	DGK	8	2500	366	364	50

## 重要なお知らせと免責事項

テキサス・インスツルメンツは、技術データと信頼性データ (データシートを含みます)、設計リソース (リファレンス デザインを含みます)、アプリケーションや設計に関する各種アドバイス、Web ツール、安全性情報、その他のリソースを、欠陥が存在する可能性のある「現状のまま」提供しており、商品性および特定目的に対する適合性の黙示保証、第三者の知的財産権の非侵害保証を含むいかなる保証も、明示的または黙示的にかかわらず拒否します。

これらのリソースは、テキサス・インスツルメンツ製品を使用する設計の経験を積んだ開発者への提供を意図したものです。(1) お客様のアプリケーションに適した テキサス・インスツルメンツ製品の選定、(2) お客様のアプリケーションの設計、検証、試験、(3) お客様のアプリケーションに該当する各種規格や、その他のあらゆる安全性、セキュリティ、規制、または他の要件への確実な適合に関する責任を、お客様のみが単独で負うものとします。

上記の各種リソースは、予告なく変更される可能性があります。これらのリソースは、リソースで説明されている テキサス・インスツルメンツ製品を使用するアプリケーションの開発の目的でのみ、テキサス・インスツルメンツはその使用をお客様に許諾します。これらのリソースに関して、他の目的で複製することや掲載することは禁止されています。テキサス・インスツルメンツや第三者の知的財産権のライセンスが付与されている訳ではありません。お客様は、これらのリソースを自身で使用した結果発生するあらゆる申し立て、損害、費用、損失、責任について、テキサス・インスツルメンツおよびその代理人を完全に補償するものとし、テキサス・インスツルメンツは一切の責任を拒否します。

テキサス・インスツルメンツの製品は、[テキサス・インスツルメンツの販売条件](#)、または [ti.com](https://www.ti.com) やかかる テキサス・インスツルメンツ製品の関連資料などのいずれかを通じて提供する適用可能な条項の下で提供されています。テキサス・インスツルメンツがこれらのリソースを提供することは、適用されるテキサス・インスツルメンツの保証または他の保証の放棄の拡大や変更を意味するものではありません。

お客様がいかなる追加条項または代替条項を提案した場合でも、テキサス・インスツルメンツはそれらに異議を唱え、拒否します。

郵送先住所: Texas Instruments, Post Office Box 655303, Dallas, Texas 75265

Copyright © 2025, Texas Instruments Incorporated

**PACKAGING INFORMATION**

Orderable part number	Status (1)	Material type (2)	Package   Pins	Package qty   Carrier	RoHS (3)	Lead finish/ Ball material (4)	MSL rating/ Peak reflow (5)	Op temp (°C)	Part marking (6)
<a href="#">TMP411AD</a>	Obsolete	Production	SOIC (D)   8	-	-	Call TI	Call TI	-40 to 125	T411A
<a href="#">TMP411ADGKR</a>	Active	Production	VSSOP (DGK)   8	2500   LARGE T&R	Yes	NIPDAU   NIPDAUAG	Level-2-260C-1 YEAR	-40 to 125	411A
TMP411ADGKR.A	Active	Production	VSSOP (DGK)   8	2500   LARGE T&R	Yes	NIPDAU	Level-2-260C-1 YEAR	-40 to 125	411A
TMP411ADGKR.B	Active	Production	VSSOP (DGK)   8	2500   LARGE T&R	Yes	NIPDAU	Level-2-260C-1 YEAR	-40 to 125	411A
<a href="#">TMP411ADGKT</a>	Obsolete	Production	VSSOP (DGK)   8	-	-	Call TI	Call TI	-40 to 125	411A
<a href="#">TMP411ADR</a>	Active	Production	SOIC (D)   8	2500   LARGE T&R	Yes	NIPDAU	Level-2-260C-1 YEAR	-40 to 125	T411A
TMP411ADR.A	Active	Production	SOIC (D)   8	2500   LARGE T&R	Yes	NIPDAU	Level-2-260C-1 YEAR	-40 to 125	T411A
<a href="#">TMP411BD</a>	Obsolete	Production	SOIC (D)   8	-	-	Call TI	Call TI	-40 to 125	T411B
<a href="#">TMP411BDGKR</a>	Active	Production	VSSOP (DGK)   8	2500   LARGE T&R	Yes	NIPDAU   NIPDAUAG	Level-2-260C-1 YEAR	-40 to 125	411B
TMP411BDGKR.A	Active	Production	VSSOP (DGK)   8	2500   LARGE T&R	Yes	NIPDAU	Level-2-260C-1 YEAR	-40 to 125	411B
TMP411BDGKR.B	Active	Production	VSSOP (DGK)   8	2500   LARGE T&R	Yes	NIPDAU	Level-2-260C-1 YEAR	-40 to 125	411B
<a href="#">TMP411BDGKT</a>	Obsolete	Production	VSSOP (DGK)   8	-	-	Call TI	Call TI	-40 to 125	411B
<a href="#">TMP411BDR</a>	Active	Production	SOIC (D)   8	2500   LARGE T&R	Yes	NIPDAU	Level-2-260C-1 YEAR	-40 to 125	T411B
TMP411BDR.A	Active	Production	SOIC (D)   8	2500   LARGE T&R	Yes	NIPDAU	Level-2-260C-1 YEAR	-40 to 125	T411B
<a href="#">TMP411CD</a>	Obsolete	Production	SOIC (D)   8	-	-	Call TI	Call TI	-40 to 125	T411C
<a href="#">TMP411CDGKR</a>	Active	Production	VSSOP (DGK)   8	2500   LARGE T&R	Yes	NIPDAU   NIPDAUAG	Level-2-260C-1 YEAR	-40 to 125	411C
TMP411CDGKR.A	Active	Production	VSSOP (DGK)   8	2500   LARGE T&R	Yes	NIPDAUAG	Level-2-260C-1 YEAR	-40 to 125	411C
TMP411CDGKR.B	Active	Production	VSSOP (DGK)   8	2500   LARGE T&R	Yes	NIPDAUAG	Level-2-260C-1 YEAR	-40 to 125	411C
<a href="#">TMP411CDGKT</a>	Obsolete	Production	VSSOP (DGK)   8	-	-	Call TI	Call TI	-40 to 125	411C
<a href="#">TMP411CDR</a>	Active	Production	SOIC (D)   8	2500   LARGE T&R	Yes	NIPDAU	Level-2-260C-1 YEAR	-40 to 125	T411C
TMP411CDR.A	Active	Production	SOIC (D)   8	2500   LARGE T&R	Yes	NIPDAU	Level-2-260C-1 YEAR	-40 to 125	T411C
TMP411CDR.B	Active	Production	SOIC (D)   8	2500   LARGE T&R	Yes	NIPDAU	Level-2-260C-1 YEAR	-40 to 125	T411C
<a href="#">TMP411DADDFR</a>	Active	Production	SOT-23-THIN (DDF)   8	3000   LARGE T&R	Yes	NIPDAU	Level-1-260C-UNLIM	-40 to 125	3M7F
<a href="#">TMP411DBDDFR</a>	Active	Production	SOT-23-THIN (DDF)   8	3000   LARGE T&R	Yes	NIPDAU	Level-1-260C-UNLIM	-40 to 125	3LJF
<a href="#">TMP411DCDDFR</a>	Active	Production	SOT-23-THIN (DDF)   8	3000   LARGE T&R	Yes	NIPDAU	Level-1-260C-UNLIM	-40 to 125	3M8F
<a href="#">TMP411DEDDFR</a>	Active	Production	SOT-23-THIN (DDF)   8	3000   LARGE T&R	Yes	NIPDAU	Level-1-260C-UNLIM	-40 to 125	3MAF
<a href="#">TMP411EDGKR</a>	Active	Production	VSSOP (DGK)   8	2500   LARGE T&R	Yes	NIPDAU   NIPDAUAG	Level-2-260C-1 YEAR	-40 to 125	411E
TMP411EDGKR.A	Active	Production	VSSOP (DGK)   8	2500   LARGE T&R	Yes	NIPDAU	Level-2-260C-1 YEAR	-40 to 125	411E
TMP411EDGKR.B	Active	Production	VSSOP (DGK)   8	2500   LARGE T&R	Yes	NIPDAU	Level-2-260C-1 YEAR	-40 to 125	411E

Orderable part number	Status (1)	Material type (2)	Package   Pins	Package qty   Carrier	RoHS (3)	Lead finish/ Ball material (4)	MSL rating/ Peak reflow (5)	Op temp (°C)	Part marking (6)
TMP411EDGKT	Obsolete	Production	VSSOP (DGK)   8	-	-	Call TI	Call TI	-40 to 125	411E

<sup>(1)</sup> **Status:** For more details on status, see our [product life cycle](#).

<sup>(2)</sup> **Material type:** When designated, preproduction parts are prototypes/experimental devices, and are not yet approved or released for full production. Testing and final process, including without limitation quality assurance, reliability performance testing, and/or process qualification, may not yet be complete, and this item is subject to further changes or possible discontinuation. If available for ordering, purchases will be subject to an additional waiver at checkout, and are intended for early internal evaluation purposes only. These items are sold without warranties of any kind.

<sup>(3)</sup> **RoHS values:** Yes, No, RoHS Exempt. See the [TI RoHS Statement](#) for additional information and value definition.

<sup>(4)</sup> **Lead finish/Ball material:** Parts may have multiple material finish options. Finish options are separated by a vertical ruled line. Lead finish/Ball material values may wrap to two lines if the finish value exceeds the maximum column width.

<sup>(5)</sup> **MSL rating/Peak reflow:** The moisture sensitivity level ratings and peak solder (reflow) temperatures. In the event that a part has multiple moisture sensitivity ratings, only the lowest level per JEDEC standards is shown. Refer to the shipping label for the actual reflow temperature that will be used to mount the part to the printed circuit board.

<sup>(6)</sup> **Part marking:** There may be an additional marking, which relates to the logo, the lot trace code information, or the environmental category of the part.

Multiple part markings will be inside parentheses. Only one part marking contained in parentheses and separated by a "~" will appear on a part. If a line is indented then it is a continuation of the previous line and the two combined represent the entire part marking for that device.

**Important Information and Disclaimer:**The information provided on this page represents TI's knowledge and belief as of the date that it is provided. TI bases its knowledge and belief on information provided by third parties, and makes no representation or warranty as to the accuracy of such information. Efforts are underway to better integrate information from third parties. TI has taken and continues to take reasonable steps to provide representative and accurate information but may not have conducted destructive testing or chemical analysis on incoming materials and chemicals. TI and TI suppliers consider certain information to be proprietary, and thus CAS numbers and other limited information may not be available for release.

In no event shall TI's liability arising out of such information exceed the total purchase price of the TI part(s) at issue in this document sold by TI to Customer on an annual basis.

**OTHER QUALIFIED VERSIONS OF TMP411, TMP411D :**

- Automotive : [TMP411-Q1](#), [TMP411D-Q1](#)

NOTE: Qualified Version Definitions:

- Automotive - Q100 devices qualified for high-reliability automotive applications targeting zero defects

## TAPE AND REEL INFORMATION



### QUADRANT ASSIGNMENTS FOR PIN 1 ORIENTATION IN TAPE



\*All dimensions are nominal

Device	Package Type	Package Drawing	Pins	SPQ	Reel Diameter (mm)	Reel Width W1 (mm)	A0 (mm)	B0 (mm)	K0 (mm)	P1 (mm)	W (mm)	Pin1 Quadrant
TMP411ADGKR	VSSOP	DGK	8	2500	330.0	12.4	5.3	3.3	1.3	8.0	12.0	Q1
TMP411ADGKR	VSSOP	DGK	8	2500	330.0	12.4	5.3	3.4	1.4	8.0	12.0	Q1
TMP411ADR	SOIC	D	8	2500	330.0	12.4	6.4	5.2	2.1	8.0	12.0	Q1
TMP411BDGKR	VSSOP	DGK	8	2500	330.0	12.4	5.3	3.3	1.3	8.0	12.0	Q1
TMP411BDGKR	VSSOP	DGK	8	2500	330.0	12.4	5.3	3.4	1.4	8.0	12.0	Q1
TMP411BDR	SOIC	D	8	2500	330.0	12.4	6.4	5.2	2.1	8.0	12.0	Q1
TMP411CDGKR	VSSOP	DGK	8	2500	330.0	12.4	5.3	3.4	1.4	8.0	12.0	Q1
TMP411CDR	SOIC	D	8	2500	330.0	12.4	6.4	5.2	2.1	8.0	12.0	Q1
TMP411DADDFR	SOT-23-THIN	DDF	8	3000	180.0	8.4	3.2	3.2	1.4	4.0	8.0	Q3
TMP411DBDDFR	SOT-23-THIN	DDF	8	3000	180.0	8.4	3.2	3.2	1.4	4.0	8.0	Q3
TMP411DCDDFR	SOT-23-THIN	DDF	8	3000	180.0	8.4	3.2	3.2	1.4	4.0	8.0	Q3
TMP411DEDDFR	SOT-23-THIN	DDF	8	3000	180.0	8.4	3.2	3.2	1.4	4.0	8.0	Q3
TMP411EDGKR	VSSOP	DGK	8	2500	330.0	12.4	5.3	3.4	1.4	8.0	12.0	Q1

**TAPE AND REEL BOX DIMENSIONS**


\*All dimensions are nominal

Device	Package Type	Package Drawing	Pins	SPQ	Length (mm)	Width (mm)	Height (mm)
TMP411ADGKR	VSSOP	DGK	8	2500	367.0	367.0	38.0
TMP411ADGKR	VSSOP	DGK	8	2500	366.0	364.0	50.0
TMP411ADR	SOIC	D	8	2500	353.0	353.0	32.0
TMP411BDGKR	VSSOP	DGK	8	2500	367.0	367.0	38.0
TMP411BDGKR	VSSOP	DGK	8	2500	366.0	364.0	50.0
TMP411BDR	SOIC	D	8	2500	353.0	353.0	32.0
TMP411CDGKR	VSSOP	DGK	8	2500	366.0	364.0	50.0
TMP411CDR	SOIC	D	8	2500	353.0	353.0	32.0
TMP411DADDFR	SOT-23-THIN	DDF	8	3000	210.0	185.0	35.0
TMP411DBDDFR	SOT-23-THIN	DDF	8	3000	210.0	185.0	35.0
TMP411DCDDFR	SOT-23-THIN	DDF	8	3000	210.0	185.0	35.0
TMP411DEDDFR	SOT-23-THIN	DDF	8	3000	210.0	185.0	35.0
TMP411EDGKR	VSSOP	DGK	8	2500	366.0	364.0	50.0



# DDF0008A



# PACKAGE OUTLINE

## SOT-23-THIN - 1.1 mm max height

PLASTIC SMALL OUTLINE



4222047/E 07/2024

**NOTES:**

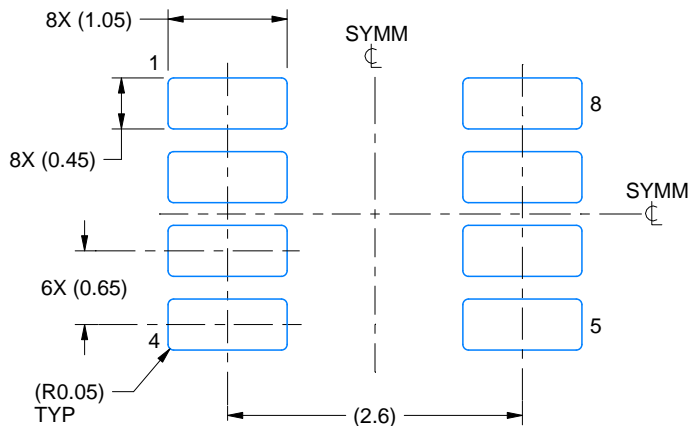
1. All linear dimensions are in millimeters. Any dimensions in parenthesis are for reference only. Dimensioning and tolerancing per ASME Y14.5M.
2. This drawing is subject to change without notice.
3. This dimension does not include mold flash, protrusions, or gate burrs. Mold flash, protrusions, or gate burrs shall not exceed 0.15 mm per side.

# EXAMPLE BOARD LAYOUT

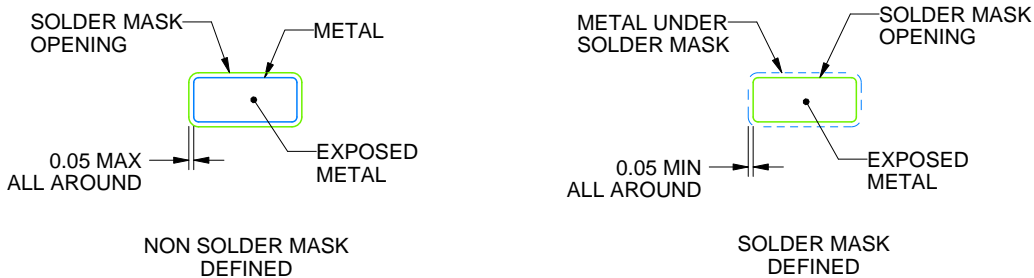
DDF0008A

SOT-23-THIN - 1.1 mm max height

PLASTIC SMALL OUTLINE



LAND PATTERN EXAMPLE  
EXPOSED METAL SHOWN  
SCALE:15X



SOLDER MASK DETAILS

4222047/E 07/2024

NOTES: (continued)

- 4. Publication IPC-7351 may have alternate designs.
- 5. Solder mask tolerances between and around signal pads can vary based on board fabrication site.

# EXAMPLE STENCIL DESIGN

DDF0008A

SOT-23-THIN - 1.1 mm max height

PLASTIC SMALL OUTLINE



SOLDER PASTE EXAMPLE  
BASED ON 0.125 mm THICK STENCIL  
SCALE:15X

4222047/E 07/2024

NOTES: (continued)

6. Laser cutting apertures with trapezoidal walls and rounded corners may offer better paste release. IPC-7525 may have alternate design recommendations.
7. Board assembly site may have different recommendations for stencil design.



D0008A

# PACKAGE OUTLINE

SOIC - 1.75 mm max height

SMALL OUTLINE INTEGRATED CIRCUIT



4214825/C 02/2019

NOTES:

1. Linear dimensions are in inches [millimeters]. Dimensions in parenthesis are for reference only. Controlling dimensions are in inches. Dimensioning and tolerancing per ASME Y14.5M.
2. This drawing is subject to change without notice.
3. This dimension does not include mold flash, protrusions, or gate burrs. Mold flash, protrusions, or gate burrs shall not exceed .006 [0.15] per side.
4. This dimension does not include interlead flash.
5. Reference JEDEC registration MS-012, variation AA.

# EXAMPLE BOARD LAYOUT

D0008A

SOIC - 1.75 mm max height

SMALL OUTLINE INTEGRATED CIRCUIT



LAND PATTERN EXAMPLE  
 EXPOSED METAL SHOWN  
 SCALE:8X



SOLDER MASK DETAILS

4214825/C 02/2019

NOTES: (continued)

- 6. Publication IPC-7351 may have alternate designs.
- 7. Solder mask tolerances between and around signal pads can vary based on board fabrication site.

# EXAMPLE STENCIL DESIGN

D0008A

SOIC - 1.75 mm max height

SMALL OUTLINE INTEGRATED CIRCUIT



SOLDER PASTE EXAMPLE  
BASED ON .005 INCH [0.125 MM] THICK STENCIL  
SCALE:8X

4214825/C 02/2019

NOTES: (continued)

8. Laser cutting apertures with trapezoidal walls and rounded corners may offer better paste release. IPC-7525 may have alternate design recommendations.
9. Board assembly site may have different recommendations for stencil design.

# DGK0008A



# PACKAGE OUTLINE

VSSOP - 1.1 mm max height

SMALL OUTLINE PACKAGE



4214862/A 04/2023

**NOTES:**

PowerPAD is a trademark of Texas Instruments.

1. All linear dimensions are in millimeters. Any dimensions in parenthesis are for reference only. Dimensioning and tolerancing per ASME Y14.5M.
2. This drawing is subject to change without notice.
3. This dimension does not include mold flash, protrusions, or gate burrs. Mold flash, protrusions, or gate burrs shall not exceed 0.15 mm per side.
4. This dimension does not include interlead flash. Interlead flash shall not exceed 0.25 mm per side.
5. Reference JEDEC registration MO-187.



# EXAMPLE BOARD LAYOUT

DGK0008A

™ VSSOP - 1.1 mm max height

SMALL OUTLINE PACKAGE



LAND PATTERN EXAMPLE  
EXPOSED METAL SHOWN  
SCALE: 15X



SOLDER MASK DETAILS

4214862/A 04/2023

NOTES: (continued)

6. Publication IPC-7351 may have alternate designs.
7. Solder mask tolerances between and around signal pads can vary based on board fabrication site.
8. Vias are optional depending on application, refer to device data sheet. If any vias are implemented, refer to their locations shown on this view. It is recommended that vias under paste be filled, plugged or tented.
9. Size of metal pad may vary due to creepage requirement.

# EXAMPLE STENCIL DESIGN

DGK0008A

™ VSSOP - 1.1 mm max height

SMALL OUTLINE PACKAGE



SOLDER PASTE EXAMPLE  
SCALE: 15X

4214862/A 04/2023

NOTES: (continued)

11. Laser cutting apertures with trapezoidal walls and rounded corners may offer better paste release. IPC-7525 may have alternate design recommendations.
12. Board assembly site may have different recommendations for stencil design.

## 重要なお知らせと免責事項

TI は、技術データと信頼性データ(データシートを含みます)、設計リソース(リファレンス デザインを含みます)、アプリケーションや設計に関する各種アドバイス、Web ツール、安全性情報、その他のリソースを、欠陥が存在する可能性のある「現状のまま」提供しており、商品性および特定目的に対する適合性の黙示保証、第三者の知的財産権の非侵害保証を含むいかなる保証も、明示的または黙示的にかかわらず拒否します。

これらのリソースは、TI 製品を使用する設計の経験を積んだ開発者への提供を意図したものです。(1) お客様のアプリケーションに適した TI 製品の選定、(2) お客様のアプリケーションの設計、検証、試験、(3) お客様のアプリケーションに該当する各種規格や、その他のあらゆる安全性、セキュリティ、規制、または他の要件への確実な適合に関する責任を、お客様のみが単独で負うものとし、

上記の各種リソースは、予告なく変更される可能性があります。これらのリソースは、リソースで説明されている TI 製品を使用するアプリケーションの開発の目的でのみ、TI はその使用をお客様に許諾します。これらのリソースに関して、他の目的で複製することや掲載することは禁止されています。TI や第三者の知的財産権のライセンスが付与されている訳ではありません。お客様は、これらのリソースを自身で使用した結果発生するあらゆる申し立て、損害、費用、損失、責任について、TI およびその代理人を完全に補償するものとし、TI は一切の責任を拒否します。

TI の製品は、[TI の販売条件](#)、[TI の総合的な品質ガイドライン](#)、[ti.com](#) または TI 製品などに関連して提供される他の適用条件に従い提供されます。TI がこれらのリソースを提供することは、適用される TI の保証または他の保証の放棄の拡大や変更を意味するものではありません。TI がカスタム、またはカスタマー仕様として明示的に指定していない限り、TI の製品は標準的なカタログに掲載される汎用機器です。

お客様がいかなる追加条項または代替条項を提案する場合も、TI はそれらに異議を唱え、拒否します。

Copyright © 2026, Texas Instruments Incorporated

最終更新日 : 2025 年 10 月