

# TPS61060, TPA61061, TPS61062

## 定電流出力LEDドライバ(デジタル/PWM輝度コントロール)

### 特長

- 過電圧/短絡保護回路内蔵LEDドライバ
- 入力電圧範囲：2.7V~6.0V
- フィードバック電圧：500mV/250mV
- TPS61060：最大3個のLEDを駆動
- TPS61061：最大4個のLEDを駆動
- TPS61062：最大5個のLEDを駆動
- イネーブル・ピンによるPWM輝度コントロール
- ILEDピンによるデジタル輝度コントロール
- 1MHzの固定スイッチング周波数動作
- 内部パワー-MOSFETスイッチ電流：400mA
- シャットダウン時LEDを電源から遮断
- 最小220nF (0.22 $\mu$ F) の小型出力コンデンサで動作可能
- 最大効率：80%
- 8ピンNanoFree™パッケージ(チップスケール、CSP)
- QFNパッケージ(3mm x 3mm)

### アプリケーション

- 白色LEDドライバ
- 携帯電話
- PDA、ポケット・タイプPC、スマート・フォン
- デジタル・スチル・カメラ
- 携帯機器

### 概要

TPS61060/61/62は、白色LEDを最大5個まで駆動できる定電流出力の高周波同期整流方式ブースト・コンバータです。安全性が保たれるよう、このデバイスには過電圧保護機能及び出力がグランドと短絡した場合の高度な短絡保護機能が内蔵されています。デバイスは1MHzの固定スイッチング周波数で動作するため、外付け部品を小型化にし、発生する可能性のあるEMIの問題を単純化することができます。このデバイスには3種類の過電圧保護スレッシユホールド(14V/18V/23V)の製品が用意されているため、電圧定格の低い、安価で小型の出力コンデンサが使用可能です。LED電流の初期値は外付け検出抵抗 $R_s$ で設定され、また、フィードバック電圧はILEDピンの構成により500mVまたは250mVにレギュレーションされます。ILEDピンに単純なデジタ

### TYPICAL APPLICATION

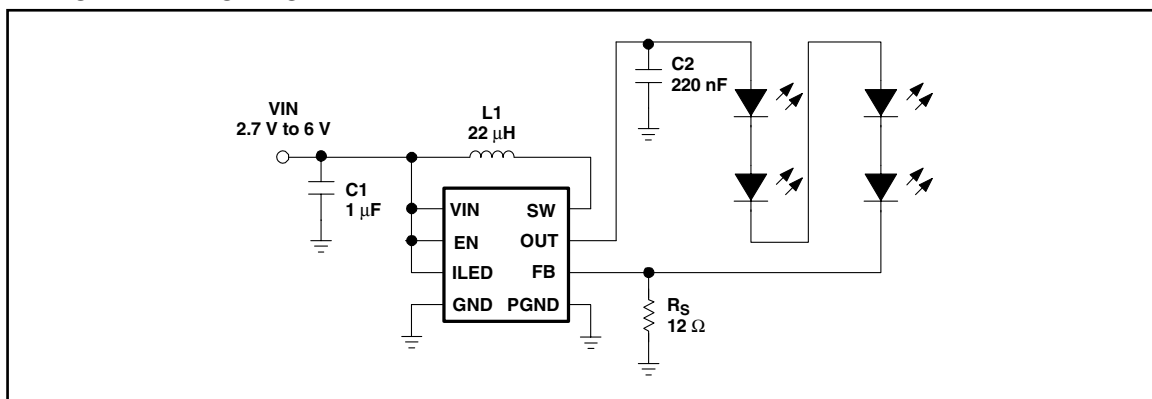


図 1

PowerPAD™、NanoFree™はテキサス・インスツルメンツの商標です。

この資料は、Texas Instruments Incorporated (TI) が英文で記述した資料を、皆様のご理解の一助として頂くために日本テキサス・インスツルメンツ(日本TI)が英文から和文へ翻訳して作成したものです。資料によっては正規英語版資料の更新に対応していないものがあります。日本TIによる和文資料は、あくまでもTI正規英語版をご理解頂くための補助的参考資料としてご使用下さい。製品のご検討およびご採用にあたりましては必ず正規英語版の最新資料をご確認下さい。TIおよび日本TIは、正規英語版にて更新の情報を提供しているにもかかわらず、更新以前の情報に基づいて発生した問題や障害等につきましては如何なる責任も負いません。

ル信号を加えることでデジタルでの輝度コントロールを行うことができます。もう一つの方法として、LEDの輝度コントロールにイネーブル・ピンに最大1kHzのPWM信号を印加することもできます。シャットダウン時、LEDに流れる漏れ電流を回避するため出力は入力から切り離されます。



## 静電気放電対策

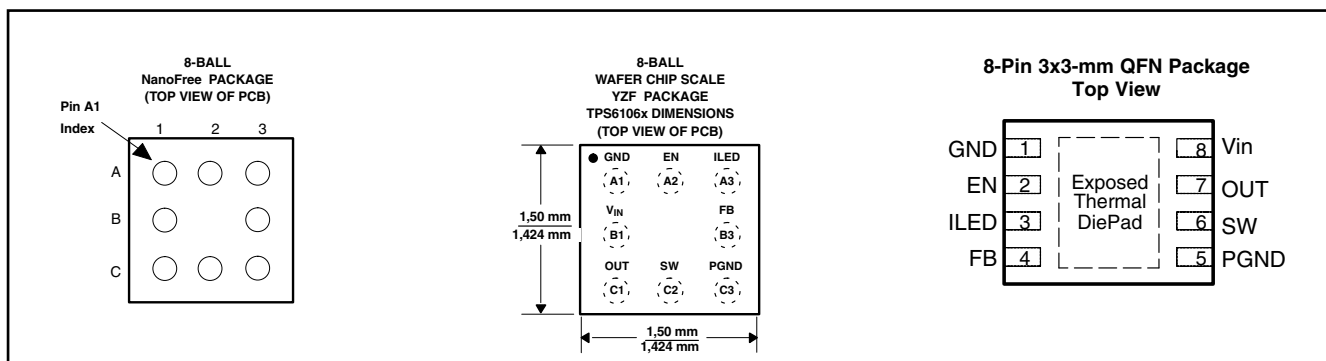
静電気放電はわずかな性能の低下から完全なデバイスの故障に至るまで、様々な損傷を与えます。すべての集積回路は、適切なESD保護方法を用いて、取扱いと保存を行うようにして下さい。高精度の集積回路は、損傷に対して敏感であり、極めてわずかなパラメータの変化により、デバイスに規定された仕様に適合しなくなる場合があります。

### ORDERING INFORMATION<sup>(1)</sup>

T <sub>A</sub>	OVERVOLTAGE PROTECTION (OVP)	PACKAGE		PACKAGE MARKING	
		NanoFree <sup>(2)</sup>	QFN <sup>(3)</sup>	NanoFree	QFN
-40 to 85°C	14 V (min)	TPS61060YZF	TPS61060DRB	AKX	AQP
	18 V (min)	TPS61061YZF	TPS61061DRB	AKY	AQQ
	22.2 V (min)	TPS61062YZF	TPS61062DRB	AKZ	AQR

(1) YZFパッケージはテープ/リールで供給されています。デバイス・タイプの末尾にRを付けると(例、TPS61060YZFR)、発注数量単位はリールあたり3000個です。末尾にTを付けると(例、TPS61060YZFT)リールあたり250個です。

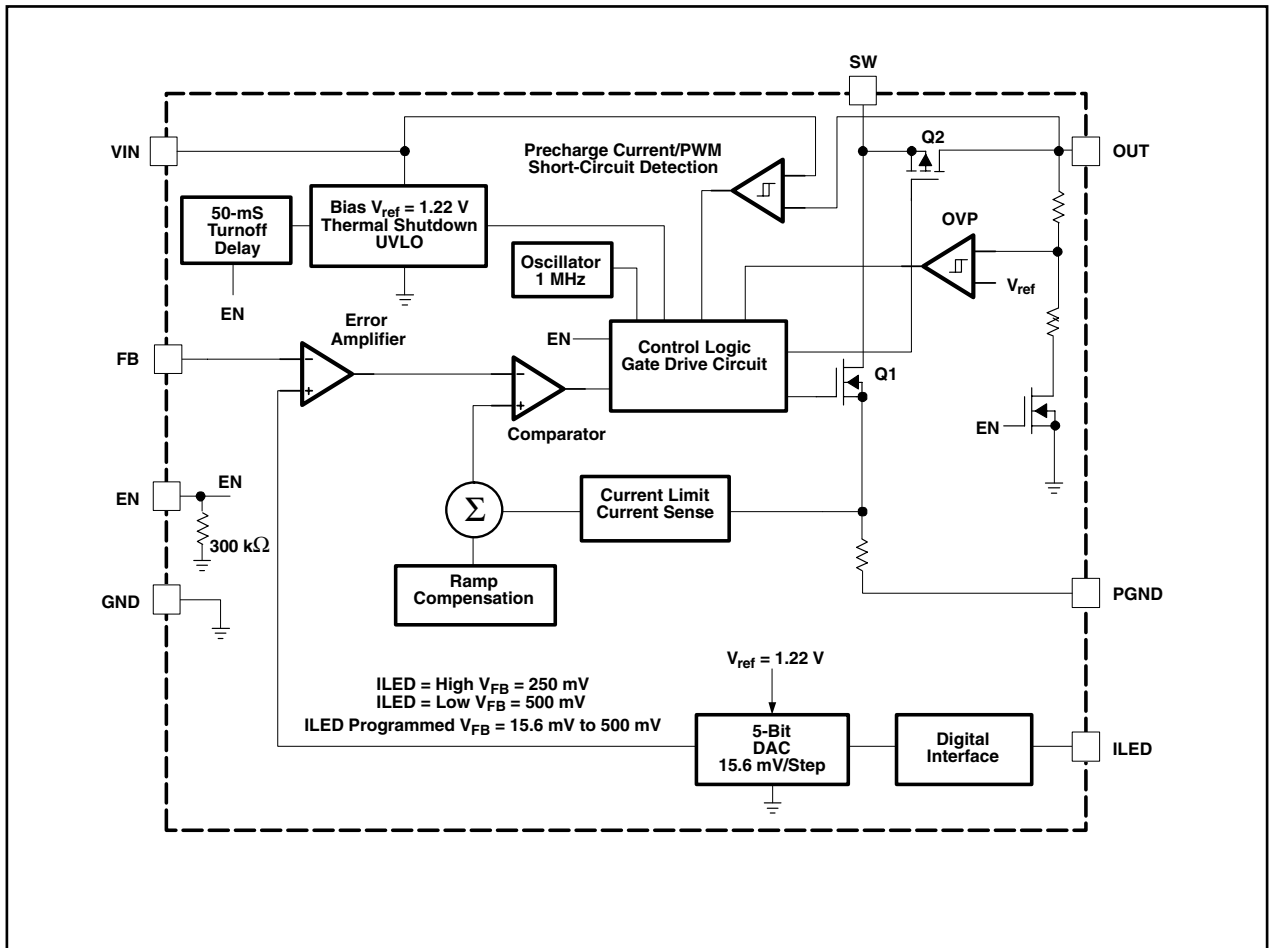
(2) DRBパッケージはテープ/リールで供給されています。デバイス・タイプの末尾にRを付けると(例、TPS61060DRBR)、発注数量単位はリールあたり3000個です。



### 端子機能

NAME	TERMINAL		I/O	DESCRIPTION
	NO.			
	CSP	QFN		
VIN	B1	8	I	デバイスの入力電源ピン
EN	A2	2	I	イネーブル・ピン。デバイスをイネーブルにするにはこのピンを“H”レベルにすることが必要です。LEDの輝度コントロールを可能にするため、最大1kHzのPWM信号を入力することができます。このピンにはブルダウン抵抗が内蔵されています。
GND	A1	1		アナログ・グラウンド
PGND	C3	5		電源グラウンド
FB	B3	4	I	このピンはデバイスのフィードバック・ピンです。フィードバック・ピンは、Rs端の電圧を安定化させることにより検出抵抗を流れるLED電流をレギュレーションします。フィードバック電圧はILEDピンで設定されます。ILED = GNDにするとフィードバック電圧は500mVに設定されます。ILED = “H”レベルにするとフィードバック電圧は250mVに設定されます。詳細な情報については“デジタル輝度コントロール”の項を参照してください。
OUT	C1	7	O	デバイスの出力
SW	C2	6	I	デバイスのスイッチ・ピン
ILED	A3	3	I	デジタル輝度コントロール入力。このピンがグラウンドに接続されている場合、デジタル輝度コントロールはディスエーブルです。このピンが“H”レベルに接続されている場合は、フィードバック電圧は250mV (Typ)に低減され、デジタル輝度コントロールはイネーブルとなります。詳細な情報については“デジタル輝度コントロール”の項を参照してください。
PowerPAD™	—	—		PowerPAD™ (サーマル・パッド)はQFNパッケージでのみ有効です。PowerPAD™はアナログ・グラウンド(GND)に接続し半田付けする必要があります。

## FUNCTIONAL BLOCK DIAGRAM



## ABSOLUTE MAXIMUM RATINGS<sup>(1)</sup>

over operating free-air temperature range (unless otherwise noted)

		UNIT
VIN <sup>(2)</sup>	Supply voltages on pin	-0.3 V to 7 V
EN, ILED, FB <sup>(2)</sup>	Voltages on pins	-0.3 V to 7 V
OUT <sup>(2)</sup>	Voltage on pin	33 V
SW <sup>(2)</sup>	Voltage on pin	33 V
ESD	Human body model (HBM)	4kV
	Continuous power dissipation	See Dissipation Rating Table
	Operating junction temperature range	-40°C to 150°C
	Storage temperature range	-55°C to 150°C
	Lead temperature (soldering, 10 s)	260°C

(1) 絶対最大定格以上のストレスは、製品に恒久的・致命的なダメージを製品に与えることがあります。これはストレスの定格のみについて示してあり、このデータシートの「推奨動作条件」に示された値を越える状態での本製品の機能動作を意味するものではありません。絶対最大定格の状態に長時間置くことは、本製品の信頼性に影響を与えることがあります。

(2) 全ての電圧は回路のグラウンドを基準としています。

## DISSIPATION RATINGS

PACKAGE	R <sub>θJA</sub>	T <sub>A</sub> ≤ 25°C POWER RATING	T <sub>A</sub> = 70°C POWER RATING	T <sub>A</sub> = 85°C POWER RATING
QFN <sup>(1)</sup>	270°C/W	370 mW	204 mW	148 mW
QFN <sup>(2)</sup>	60°C/W	1.6 W	916 mW	666 mW
CSP <sup>(3)</sup>	220°C/W	454 mW	250 mW	181 mW
CSP <sup>(4)</sup>	110°C/W	909 mW	500 mW	363 mW

- (1) サーマル・パッドにビアのない標準2層PCBにPowerPADを半田付けした場合。  
 (2) サーマル・パッドにビアのある標準4層PCBにPowerPADを半田付けした場合。  
 (3) R<sub>θ</sub>はJEDEC規格に従い1層PCBに基づいています。  
 (4) R<sub>θ</sub>はJEDEC規格に従い2層PCBに基づいています。熱抵抗R<sub>θJA</sub>の改善方法については“アプリケーション情報”の項を参照してください。

## RECOMMENDED OPERATING CONDITIONS

	MIN	TYP	MAX	UNIT
V <sub>I</sub> Input voltage range	2.7		6.0	V
L Inductor <sup>(1)</sup>		22		μH
C <sub>I</sub> Input capacitor <sup>(1)</sup>		1		μF
C <sub>O</sub> Output capacitor <sup>(1)</sup>	0.22	1		μF
T <sub>A</sub> Operating ambient temperature	-40		85	°C
T <sub>J</sub> Operating junction temperature	-40		125	°C

- (1) 詳細については“アプリケーション情報”の項を参照してください。

## ELECTRICAL CHARACTERISTICS

V<sub>IN</sub> = 3.6 V, EN = V<sub>IN</sub>, T<sub>A</sub> = -40°C to 85°C, typical values are at T<sub>A</sub> = 25°C (unless otherwise noted)

PARAMETER	TEST CONDITIONS	MIN	TYP	MAX	UNIT
<b>SUPPLY CURRENT</b>					
V <sub>IN</sub> Input voltage range		2.7		6	V
I <sub>Q</sub> Operating quiescent current into Vin	Device not switching			1	mA
I <sub>SD</sub> Shutdown current	EN = GND		1	10	μA
V <sub>UVLO</sub> Undervoltage lockout threshold	V <sub>IN</sub> falling		1.65	1.8	V
V <sub>HYS</sub> Undervoltage lockout hysteresis			50		mV
<b>ENABLE AND ILED</b>					
V <sub>EN</sub> Enable high-level voltage	V <sub>IN</sub> = 2.7 V to 6 V	1.2			V
V <sub>EN</sub> Enable low-level voltage	V <sub>IN</sub> = 2.7 V to 6 V			0.4	V
R <sub>EN</sub> Enable pulldown resistor		200	300		k
t <sub>shtdn</sub> Enable-to-shutdown delay <sup>(1)</sup>	EN = high to low			50	ms
t <sub>PWML</sub> PWM low-level signal time <sup>(1)</sup>	PWM signal applied to EN			25	ms
V <sub>ILED</sub> ILED high-level voltage	V <sub>IN</sub> = 2.7 V to 6 V	1.2			V
V <sub>ILED</sub> ILED low-level voltage	V <sub>IN</sub> = 2.7 V to 6 V			0.4	V
I <sub>ILED</sub> ILED input leakage current	ILED = GND or VIN		0.1	3	μA
	DAC resolution		15.6		mV
t <sub>up</sub> Increase feedback voltage one step	ILED = high to low	1		75	μs
t <sub>down</sub> Decrease feedback voltage one step	ILED = high to low	180		300	us
t <sub>delay</sub> Delay time between up/down steps	ILED = low to high	1.5			us
t <sub>off</sub> Digital programming off, VFB=500mV	ILED = high to low	720			us

- (1) ENピンに25ms以上PWMの“L”レベル信号が加わるとデバイスはシャットダウンすることがあります。これが50ms以上であるとデバイスは必ずシャットダウン・モードになります。

## ELECTRICAL CHARACTERISTICS (continued)

$V_{IN} = 3.6\text{ V}$ ,  $EN = V_{IN}$ ,  $T_A = -40^\circ\text{C}$  to  $85^\circ\text{C}$ , typical values are at  $T_A = 25^\circ\text{C}$  (unless otherwise noted)

PARAMETER		TEST CONDITIONS	MIN	TYP	MAX	UNIT
<b>FEEDBACK FB</b>						
$I_{FB}$	Feedback input bias current	$V_{FB} = 500\text{ mV}$		1	1.5	$\mu\text{A}$
$V_{FB}$	Feedback regulation voltage	$I_{LED} = \text{GND}$ , after start-up	485	500	515	mV
$V_{FB}$	Feedback regulation voltage	$I_{LED} = \text{High}$ , after start-up	240	250	260	mV
<b>POWER SWITCH SYNCHRONOUS RECTIFIER AND CURRENT LIMIT (SW)</b>						
$r_{DS(ON)}$	P-channel MOSFET on-resistance	$V_O = 10\text{ V}$ , $I_{sw} = 10\text{ mA}$		2.5	3.7	$\Omega$
$R_{DS(ON)}$	N-channel MOSFET on-resistance	$V_{IN} = V_{GS} = 3.6\text{ V}$ , $I_{sw} = 100\text{ mA}$		0.6	0.9	$\Omega$
	N-channel MOSFET on-resistance	$V_{IN} = V_{GS} = 2.7\text{ V}$ , $I_{sw} = 100\text{ mA}$		0.7	1.0	$\Omega$
$I_{swleak}$	Switch leakage current <sup>(2)</sup>	$V_{IN} = V_{SW} = 6\text{ V}$ , $V_{OUT} = \text{GND}$ , $EN = \text{GND}$		0.1	2	$\mu\text{A}$
$I_{SW}$	N-Channel MOSFET current limit	$V_O = 10\text{ V}$	325	400	475	mA
<b>OSCILLATOR</b>						
$f_s$	Switching frequency		0.8	1.0	1.2	MHz
<b>OUTPUT</b>						
$V_{ovp}$	Output overvoltage protection	$V_O$ rising; TPS61060	14	14.5	16	V
$V_{ovp}$	Output overvoltage protection	$V_O$ rising; TPS61061	18	18.5	19.8	V
$V_{ovp}$	Output overvoltage protection	$V_O$ rising; TPS61062	22.2	23.5	25	V
$V_{ovp}$	Output overvoltage protection hysteresis	TPS61060/61/62, $V_O$ falling		0.7		V
$V_o$	Output voltage threshold for short-circuit detection	$V_O$ falling		$V_{IN}-0.7$		V
$V_o$	Output voltage threshold for short-circuit detection	$V_O$ rising		$V_{IN}-0.3$		V
$I_{pre}$	Precharge current and short-circuit current	Start-up, $EN = \text{low to high}$ , $OUT = \text{GND}$				mA
		$V_{IN} = 6\text{ V}$		180		
		$V_{IN} = 3.6\text{ V}$		95		
		$V_{IN} = 2.7\text{ V}$		65		
D	Maximum duty cycle			95%		

(2) The switch leakage current includes the leakage current of both internal switches, which is the leakage current from SW to ground, and from SW to  $V_{OUT}$ , with  $V_{IN} = V_{SW}$ .

# TYPICAL CHARACTERISTICS

Table of Graphs

		FIGURE	
$\eta$	Efficiency	vs LED current; 2 LEDs, ILED = high	2
		vs LED current; 3 LEDs, ILED = low	3
		vs LED current; 3 LEDs, ILED = high	4
		vs LED current; 4 LEDs, ILED = low	5
		vs LED current; 4 LEDs, ILED = high	6
		vs LED current; 5 LEDs, ILED = high	7
	PWM dimming	8	
	Digital brightness control	Feedback voltage vs ILED programming step	9
	LED current	vs PWM duty cycle	10
	Soft-start operation		11
	Short-circuit protection		12
	Oversvoltage protection		13
	Input voltage ripple		14

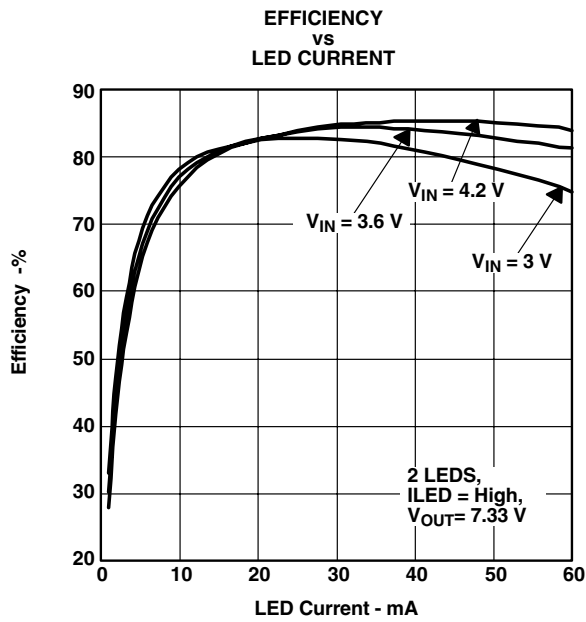


Figure 2

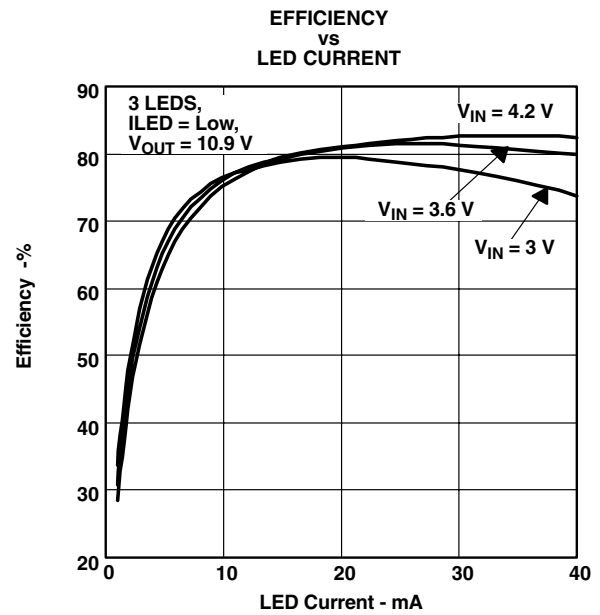
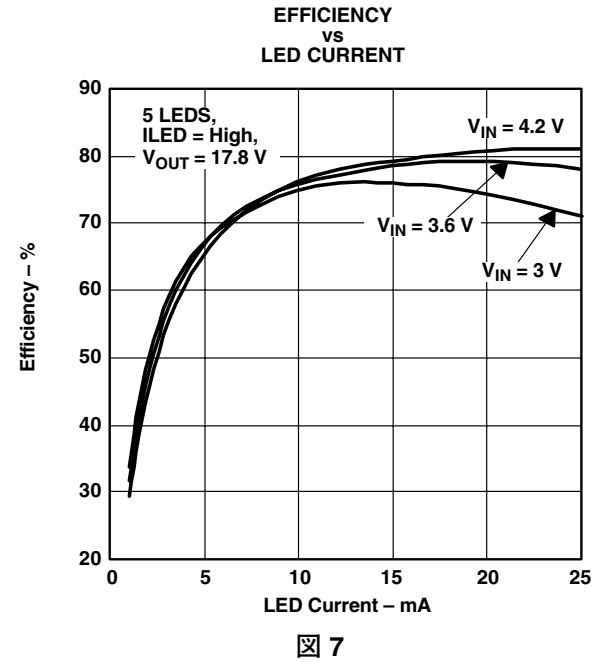
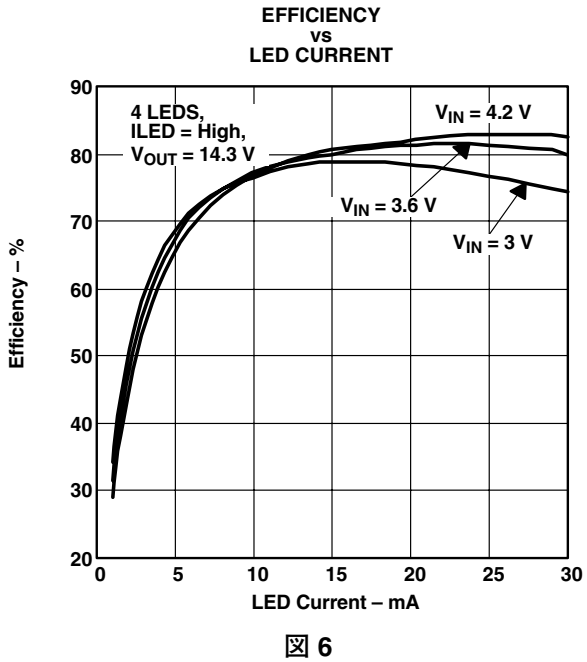
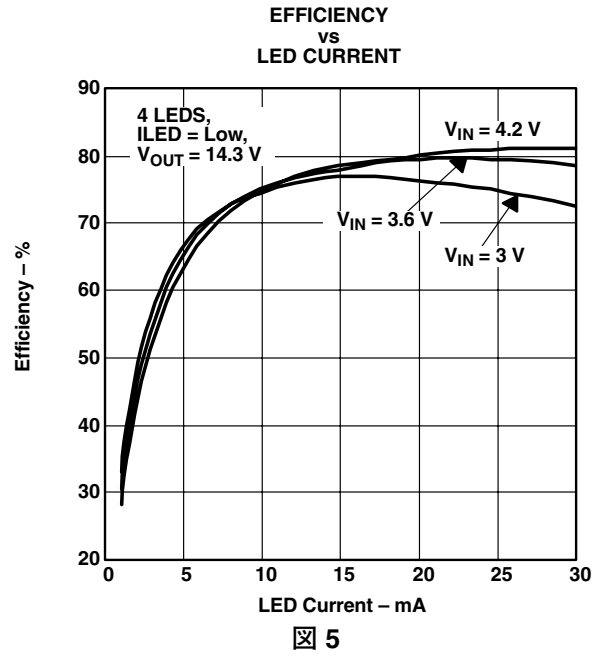
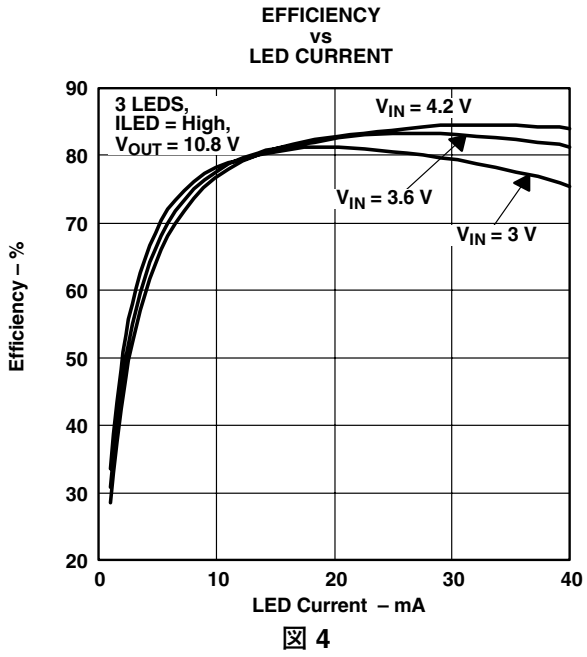
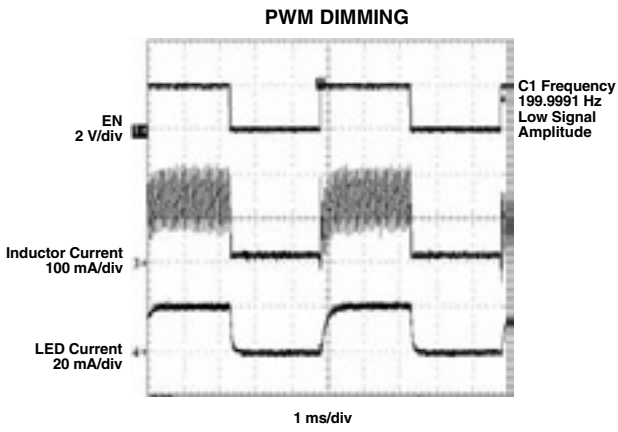
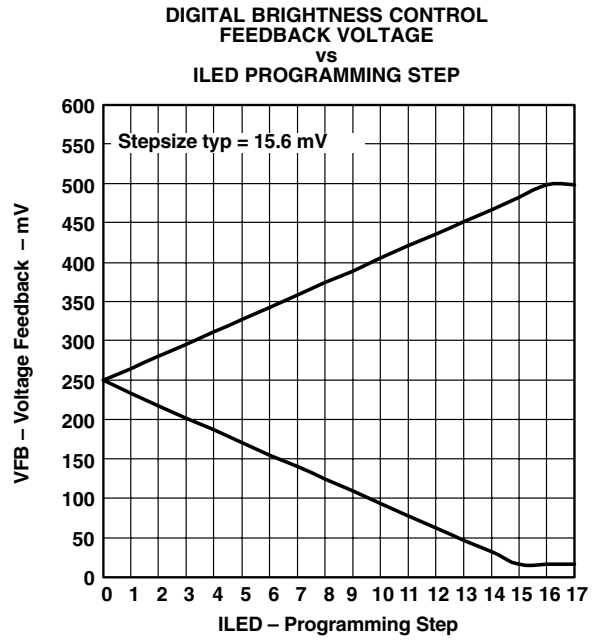


Figure 3

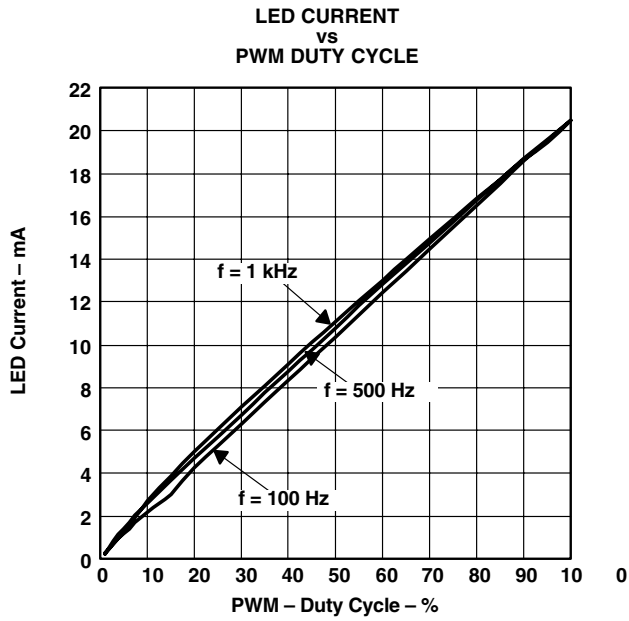




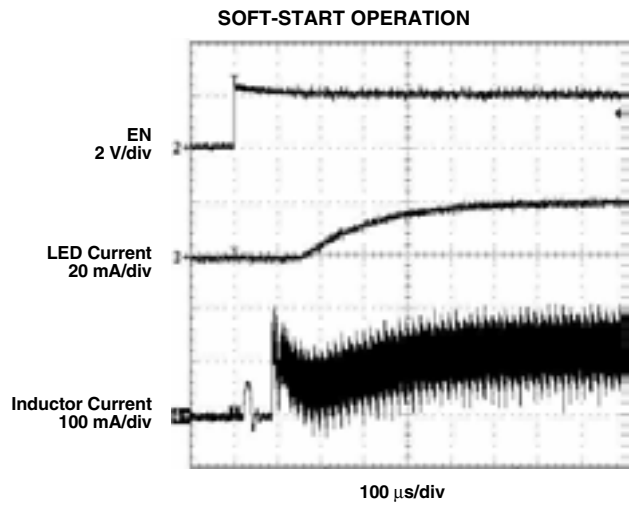
8



9



10



11



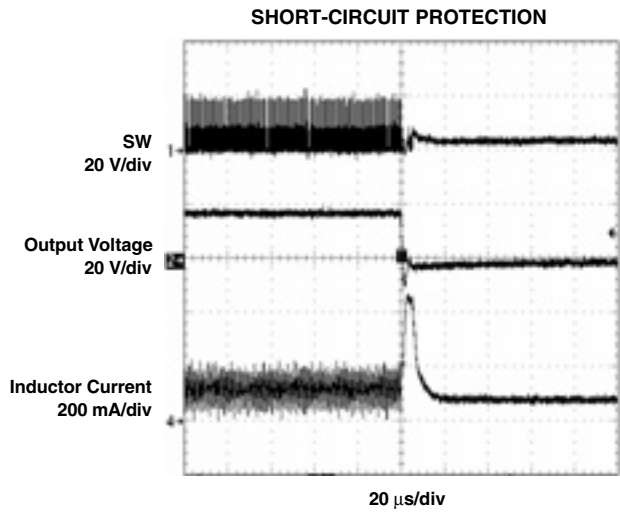


図 12

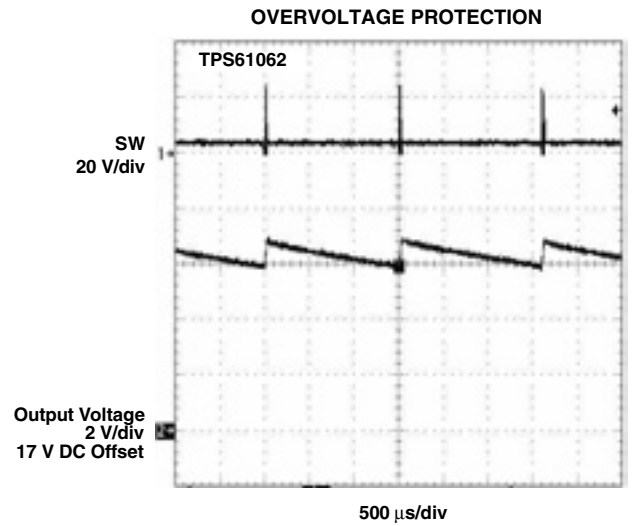


図 13

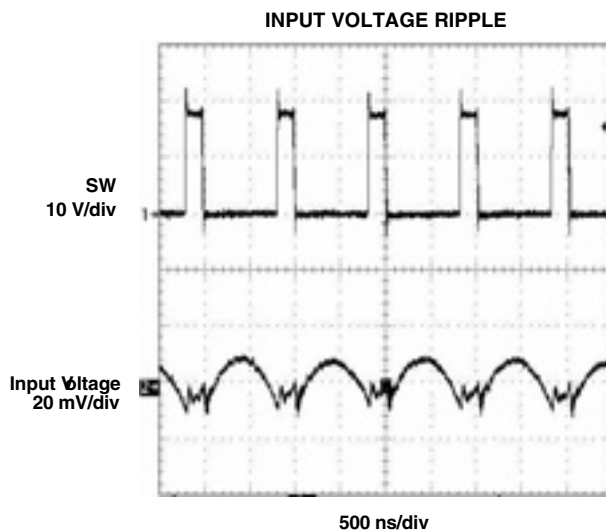


図 14

## 詳細説明

### 動作

TPS61060/61/62は、NチャネルのMOSFETスイッチとPチャネルMOSFET同期整流器を内蔵した固定周波数PWM動作のPWM電流モードコンバータです。このデバイスは1MHzの固定スイッチング周波数のパルス幅変調(PWM)で動作します。動作の理解の為にブロック図を参照して下さい。コンバータのデューティ・サイクルはコンパレータへ入力される誤差増幅器の出力電圧とのこぎり波状ランプ電圧で設定されます。コント

ロールのアーキテクチャは電流モード・コントロールに基づいているため、50%より大きなデューティ・サイクルで安定した動作が可能となるよう補償用ランプが付加されています。コンバータは常時連続モードで動作する完全集積化された同期整流方式ブースト・コンバータです。このことにより、低ノイズ動作が可能で、また、不連続モードで動作するコンバータのスイッチ・ピンに発生するリングングが回避されます。

## 詳細説明(続き)

### 起動

起動時の高い突入電流を回避する為に突入電流をコントロールする特別な制御を行いません。デバイスが最初にイネーブルになった時、出力電圧が $V_{in}$ より0.3V (Typ) 低い電圧になるまで、出力コンデンサは100mA (Typ) の固定プリチャージ電流で充電されます。デバイスは40 $\mu$ s (Typ) の間アナログ的にコントロールされた低い制限電流で起動します。この時間の経過後、デバイスは全制限電流での通常のレギュレーションになります。起動時の電流波形を図11に示します。起動時の固定プリチャージ電流の場合でも、LEDの順方向電圧に達してから電流を流し始めるため、LED駆動時にデバイスは問題なく起動することができます。何らかの理由で抵抗性負荷が駆動される場合は、最大起動負荷電流はプリチャージ電流より小さいか、または等しいことが必要です。

### 短絡保護

TPS6106xファミリにはデバイスの出力がグラウンドに短絡された場合に備えて高度な短絡保護機能があります。このデバイスはLEDが短絡された時でも定電流源として構成されているため、最大電流は検出抵抗 $R_s$ でコントロールされます。その他の安全機能として、TPS6106xシリーズは出力がグラウンドに短絡した場合にデバイスやインダクタを保護する機能があります。出力がグラウンドに短絡した場合、デバイスはプリチャージモードになり、最大電流を100mA (Typ) に制限します。

### 過電圧保護 (OVP)

他の定電流源と同様に、出力がハイインピーダンスになるか、または切断されると出力電圧は上昇します。出力電圧がメインスイッチの最大スイッチ電圧定格 (33V) を越えないようにするため、過電圧保護回路が内蔵されています。出力電圧がOVPスレッショールドを越えるとすぐに、コンバータはスイッチングを停止し、出力電圧は低下します。出力電圧がOVPスレッショールドより下がった時、コンバータは出力電圧が再びOVPスレッショールドを越えるまでの間、動作を継続します。安価な低電圧の出力コンデンサが使用できるようにするため、TPS6106xシリーズには外付けLEDの数やその最大順方向電圧に応じて選択することの出来る種々のOVPレベルの製品が用意されています。

### PWMディミングのイネーブル

イネーブル・ピンでは、1KHz (Typ) までのPWM信号を加えることによるLEDの輝度コントロールだけでなく、デバイスのイネーブル/ディスエーブルが可能です。PWM信号が加えられている場合、LED電流はENが“H”レベルの時オンになり、ENが“L”レベルの時オフになります。そのため、PWMのデューティ・サイクルを変化させるとLEDの輝度が変わります。イネーブル・ピンでの高いPWM周波数での制御を可能とするために、PWM信号が加えられている間デバイスは動作し続けています。ブロック図に示されているように、デバイスを完全にオフにするにはENピンは少なくとも50msの間“L”レベルであることが必要です。イネーブル入力ピンにはフローティングの場合デバイスをディスエーブルにするため300k $\Omega$ のプルダウン抵抗が内蔵されています。

### デジタル輝度コントロール (ILED)

デジタル制御での輝度コントロールが可能となるよう簡素なデジタル・インターフェイスとしてILEDピンが用意されています。これによりプロセッサの電力やバッテリーの寿命を節約できます。LEDの輝度をコントロールするためにデジタル・インターフェイスを使用すると、継続的なPWM信号は不要ですし、プロセッサはスリープ・モードに移行することも可能となります。制御信号線の節約のため、1本の信号で同時にデジタルでのプログラム及びイネーブル/ディスエーブル機能を可能とするようILEDピンはイネーブル・ピンに接続することができます。その回路を図22に示します。

ILEDピンはフィードバック・レギュレーション電圧 ( $V_{FB}$ ) を設定するため、これによりLED電流も設定されます。ILEDピンがGNDに接続された場合、デジタル輝度コントロールはディスエーブルで、フィードバック電圧は $V_{FB} = 500\text{mV}$ にレギュレーションされます。ILEDピンが“H”レベルの場合は、デジタル輝度コントロールはイネーブルで、その中点であるフィードバック電圧が $V_{FB} = 250\text{mV}$ にレギュレーションされている点から始まります。デジタル輝度コントロールは最大電圧 $V_{FB} = 500\text{mV}$ へデジタル式のステップでフィードバック電圧を調整することにより行われます。このため、5ビットのDACが使用され、ステップあたり15.6mV単位の32ステップを作ります。内部基準電圧を増減するには、表1での説明及び電気的特性表に規定されている時間“L”レベルにすることが必要です。内部のDACがその最大値または最小値にプログラムされた場合、再度反対方向にプログラムされるまでその値を維持します。

フィードバック電圧	時間	ILEDのロジック・レベル
増加	1 $\mu$ s to 75 $\mu$ s	"L"
減少	180 $\mu$ s to 300 $\mu$ s	"L"
輝度コントロール・ディスエーブル	$\geq$ 550 $\mu$ s	"L"
ステップ間遅延	1.5 $\mu$ s	"H"

表1. 内部基準電圧の増減

各サイクル間でILEDピンは1.5 $\mu$ sの間“H”レベルにする必要があります。

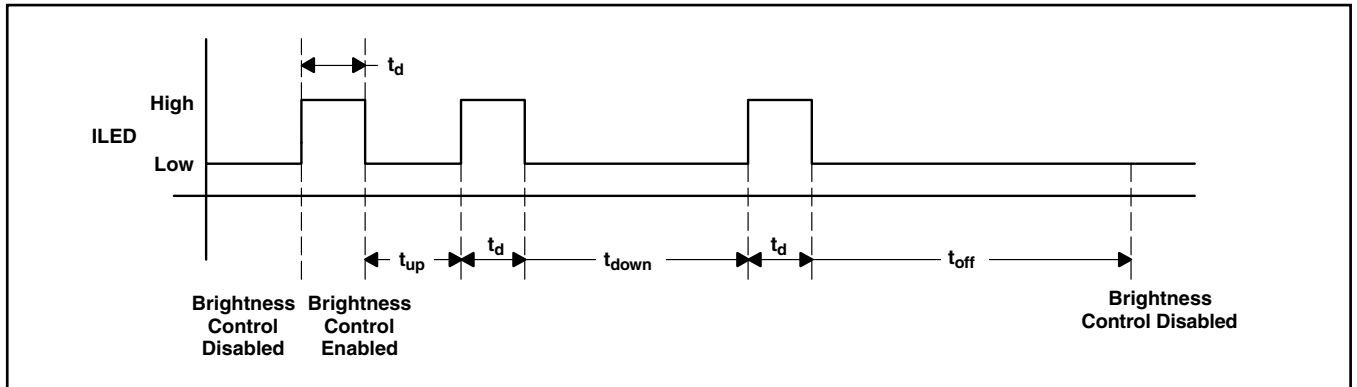


図 15. ILED Timing Diagram

ILEDピンのデジタル・インターフェイスは、ILEDを“H”レベルまたは“L”レベルにすることで簡素な2段階のみの輝度コントロールも可能となります。V<sub>FB</sub> = 500mVの全LED電流にするには、ILEDを“L”レベルに、V<sub>FB</sub> = 250mVの半分のLED電流にプログラムするには、ILEDピンを“H”レベルにすることが必要です。

### 効率とフィードバック電圧

フィードバック電圧はコンバータの効率に直接影響を与えます。フィードバック抵抗端の電圧降下は出力電力(LEDの輝度)に寄与しないため、フィードバック電圧が低いと効率は高くなります。特に、3つ以下のLEDを駆動する場合、フィードバック電圧はLEDの順方向電圧の合計によっては約2%効率に影響を与えます。効率の改善の為に、ILEDピンをVINピンに接続し、フィードバック電圧を250mVに設定することができます。

### 低電圧ロックアウト(UVLO)

低電圧ロックアウト機能により、入力電圧が1.65V(Typ)未満の場合におけるデバイスの誤動作が防止されます。入力電圧が低電圧スレッシュホールドより低い場合、デバイスは停止状態で内部MOSFETは両方ともオフになり入出力間は絶縁されます。

### サーマル・シャットダウン

サーマル・シャットダウン機能が内蔵されており、標準で接合部温度が160°Cを越えると内部のMOSFETはオフになります。サーマル・シャットダウンのヒステリシスは15°C(Typ)です。

### チップスケール・パッケージ寸法

TPS6106xはチップスケール・パッケージでも供給されており、その寸法は、E = D = 1.446mm(Typ)、E = D = 1.424mm(Min)、E = D = 1.5mm(Max)です。パッケージ(YZF)の寸法図を参照してください。

## アプリケーション情報

### インダクタの選択

このデバイスには標準で22 $\mu$ Hまたは10 $\mu$ Hのインダクタンスを使用します。インダクタを選択する場合、インダクタの定格電流（飽和開始電流）は最大負荷電圧時及び最大LED電流時それぞれのピーク・インダクタ電流と同じ大ききでなければなりません。コントロール・ループの設計が特殊なため、インダクタの定格電流はコンバータの最大スイッチ電流である必要はありません。PWM信号をイネーブル・ピンに加えることでLED電流がパルス化された場合でも、通常コンバータの最大スイッチ電流には達しません。インダクタの最大ピーク電流と供給可能な最大LED電流は以下の式で求められます。

デューティ・サイクル

$$D = 1 - \frac{V_{in}}{V_{out}} \quad (1)$$

最大LED電流

$$I_{LED} = \left( I_{sw} - \frac{V_{in} \times D}{2 \times f_s \times L} \right) \times (1 - D) \times \eta \quad (2)$$

インダクタのピーク電流

$$i_{Lpeak} = \frac{V_{in} \times D}{2 \times f_s \times L} + \frac{I_{LED}}{(1 - D) \times \eta} \quad (3)$$

但し、：

$f_s$  = スイッチング周波数(1MHzTyp)

$L$  = インダクタ値

$\eta$  = コンバータの推定効率(0.75)

$I_{sw}$  = NチャンネルMOSFETの最小制限電流(325mA)

ピーク・インダクタ電流と最大可能LED電流を計算する簡単な方法として、コンバータの想定効率を使用することもあります。効率はデータシートの効率曲線の数値を使用するか、ワースト・ケースとしての想定効率（例えば、75%）を使用するという方法で見積もることができます。

### 効率

アプリケーションでの総合効率は個別のアプリケーション条件に依存し、主としてインダクタの選択により決まります。物理的に小型のインダクタは、通常、インダクタでのスイッチング損失（銅損、近接損失、表皮効果損失）が大きいいため効率が

低下します。インダクタの物理的寸法と総合効率でトレードオフを行うことが必要です。効率は選択したインダクタにより一般的に $\pm 5\%$ 変動します。図2から図7はアプリケーションごとの効率についてのガイドラインとして有用です。この図の曲線は22 $\mu$ Hのインダクタ（Murata LQH32CN220K23）を使用した場合の標準的な効率を示しています。図23は効率が以下の式で求められる基本回路と測定ポイントを表しています。

$$\eta = \frac{V_{LED} \times I_{LED}}{V_{in} \times I_{in}} \quad (4)$$

### 出力コンデンサの選択

このデバイスはセラミック出力コンデンサが幅広く選択可能なように設計されています。出力コンデンサ値の選択には、出力電圧リップル、コンデンサのコスト及び外形寸法間でトレードオフがあります。一般的に、コンデンサの値は220nFから最大4.7 $\mu$ Fを使用することができます。220nFの出力コンデンサを用いた場合、温度及び印加電圧の全範囲で出力コンデンサの値が220nFを大きく下回ることを回避するためX5RまたはX7Rの誘電体を使用することを推奨します。ワイヤレスまたはRF回路をもつシステムでは、EMIは常に問題となります。LED列及びボード配線の電圧リップルを最小限に抑えるため、出力コンデンサはLED側に接続するのではなくデバイスのOUTピンからグランドへ直接接続する必要があります。出力コンデンサの容量を大きくすると出力電圧リップルは低減します。表3に使用可能な入出力コンデンサを示します。

### 入力コンデンサの選択

入力電圧に良好なフィルタを施すには、低ESRのセラミック・コンデンサを推奨します。ほとんどのアプリケーションでは1 $\mu$ Fのセラミック入力コンデンサで差し支えありません。入力電圧により良好なフィルタを施し、EMIを低減するため、容量を増やすことができます。入力コンデンサはコンバータの入力ピンにできるだけ近づけて配置しなければなりません。表3に使用可能な入出力コンデンサを示します。

インダクタ値	メーカー	寸法
10 $\mu$ H	TDK VLF3012AT-100MR49	2,6 mm $\times$ 2,8 mm $\times$ 1,2 mm
10 $\mu$ H	Murata LQH32CN100K53	3,2 mm $\times$ 2,5 mm $\times$ 1,55 mm
10 $\mu$ H	Murata LQH32CN100K23	3,2 mm $\times$ 2,5 mm $\times$ 2,0 mm
22 $\mu$ H	TDK VLF3012AT-220MR33	2,6 mm $\times$ 2,8 mm $\times$ 1,2 mm
22 $\mu$ H	Murata LQH32CN220K53	3,2 mm $\times$ 2,5 mm $\times$ 1,55 mm
22 $\mu$ H	Murata LQH32CN220K23	3,2 mm $\times$ 2,5 mm $\times$ 2,0 mm

表2. インダクタの選択

コンデンサ	電圧定格	形状	メーカー <sup>(1)</sup>	コメント
入力コンデンサ				
1 $\mu$ F	10 V	0603	Tayo Yuden LMK107BJ105	
出力コンデンサ				
220 nF	16 V	0603	Tayo Yuden EMK107BJ224	TPS61060
220 nF	50 V	0805	Tayo Yuden UMK212BJ224	TPS61060/61/62
470 nF	35 V	0805	Tayo Yuden GMK212BJ474	TPS61060/61/62
1 $\mu$ F	16 V	0805	Tayo Yuden EMK212BJ105	TPS61060
1 $\mu$ F	35 V	1206	Tayo Yuden GMK316BJ105	TPS61060/61/62
1 $\mu$ F	25 V	1206	TDK C3216X7R1E105	TPS61060/61/62

表3. Capacitor Selection

(1) TDK及び他のメーカーからも同様のコンデンサが入手できます。

### レイアウトについての考察

すべてのスイッチング電源、特に高いピーク電流及び高いスイッチング周波数の場合のレイアウトは設計での重要なステップとなります。レイアウトが注意深く行われていないと、レギュレータにノイズの問題やデューティ・サイクルのジッタが生じる恐れがあります。入力コンデンサは入力電圧に良好なフィルタを施すよう入力ピンにできるだけ近づけて配置しなければなりません。インダクタは他の回路への結合によるノイズの発生を最小限に抑えるためできるだけスイッチ・ピンの近くに配置す

ることが必要です。出力コンデンサはLED側に接続するのではなくOUTピンからGNDに直接接続することが必要です。このことにより、LEDへの配線におけるリップル電流が低減します。GNDピンはPGNDピンに直接接続することが必要です。PCBのレイアウトを行う場合は、インダクタ、入出力コンデンサの配置だけでなく太線で示されている配線部(図16参照)を最初に引き廻さなければなりません。

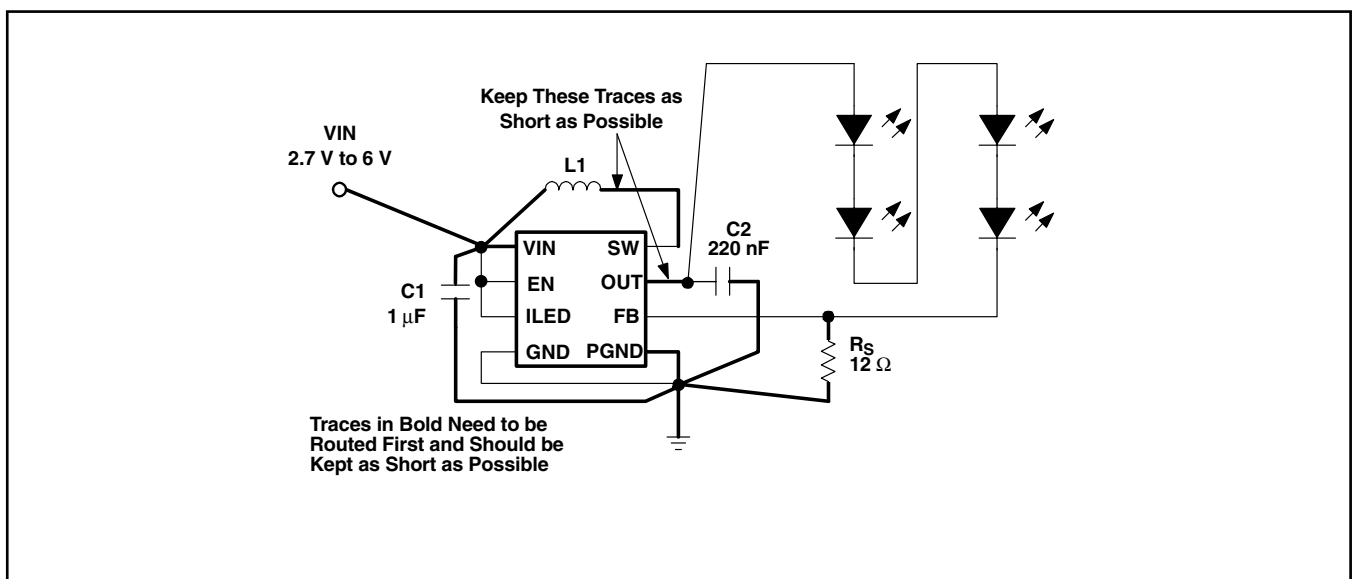


図16. Layout Considerations

## 熱についての考察

TPS6106xは放熱特性に優れたQFNパッケージで供給されています。このパッケージにはパッケージの放熱能力を改善するサーマル・パッドが使用されています。QFN/SON PCB Attachmentアプリケーション・ノート (SLUA271) も参照してください。QFNパッケージの接合部/周囲間熱抵抗 $R_{\theta JA}$ はPCBのレイアウトに大きく依存します。サーマル・ビアと幅広いPCB

配線を使用することにより熱抵抗 $R_{\theta JA}$ は改善します。サーマル・パッドはPCBのアナログ・グランドに半田付けすることが必要です。

NanoFreeパッケージについては、QFNパッケージに関するガイドラインが適用できます。熱抵抗 $R_{\theta JA}$ は主にPCBのレイアウトに依存します。

## TYPICAL APPLICATIONS

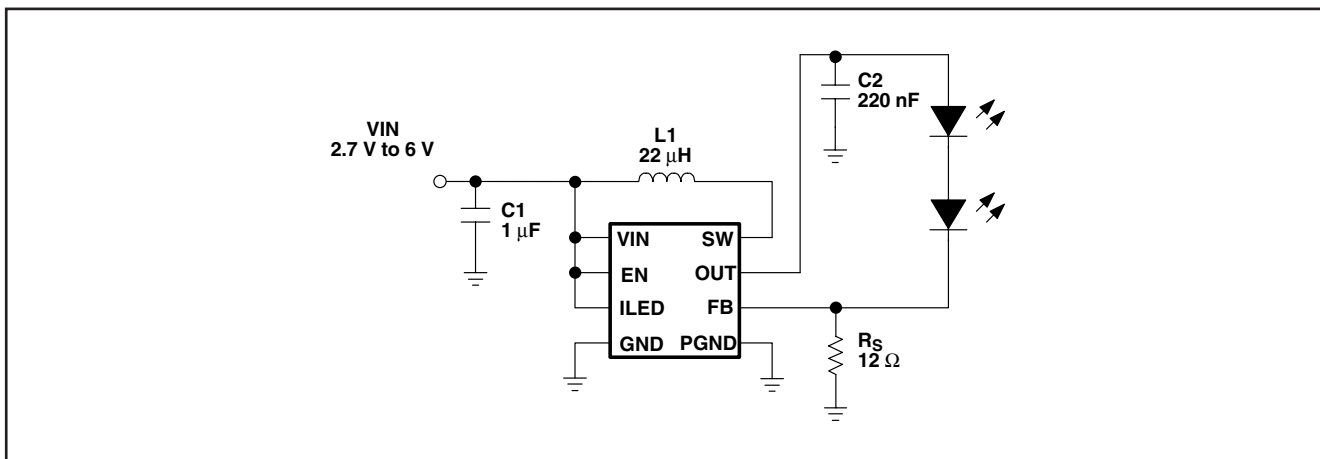


図17. TPS61060 Powering Two White LEDs

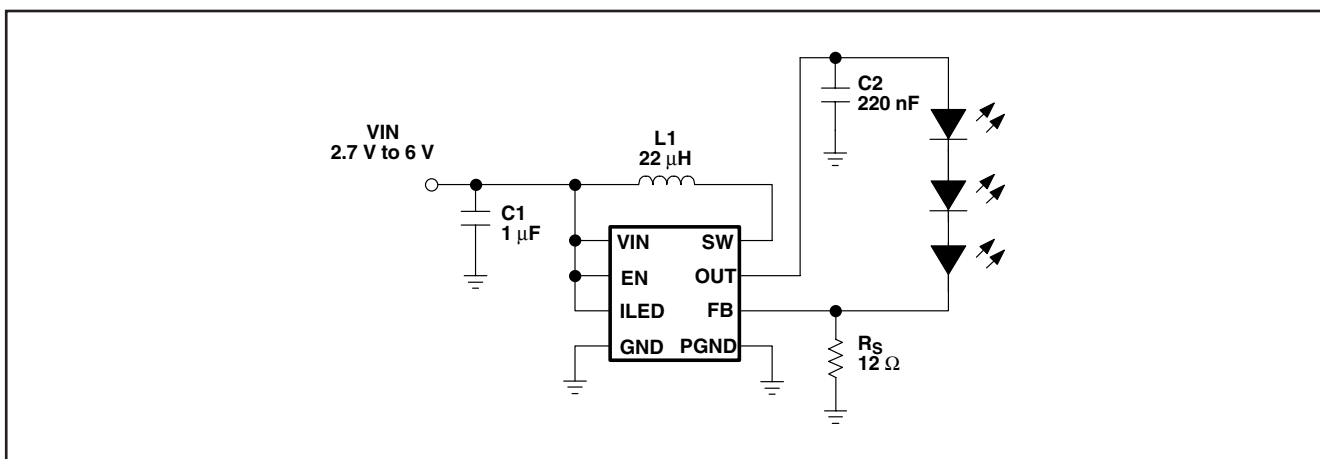


図18. TPS61060 Powering Three White LEDs

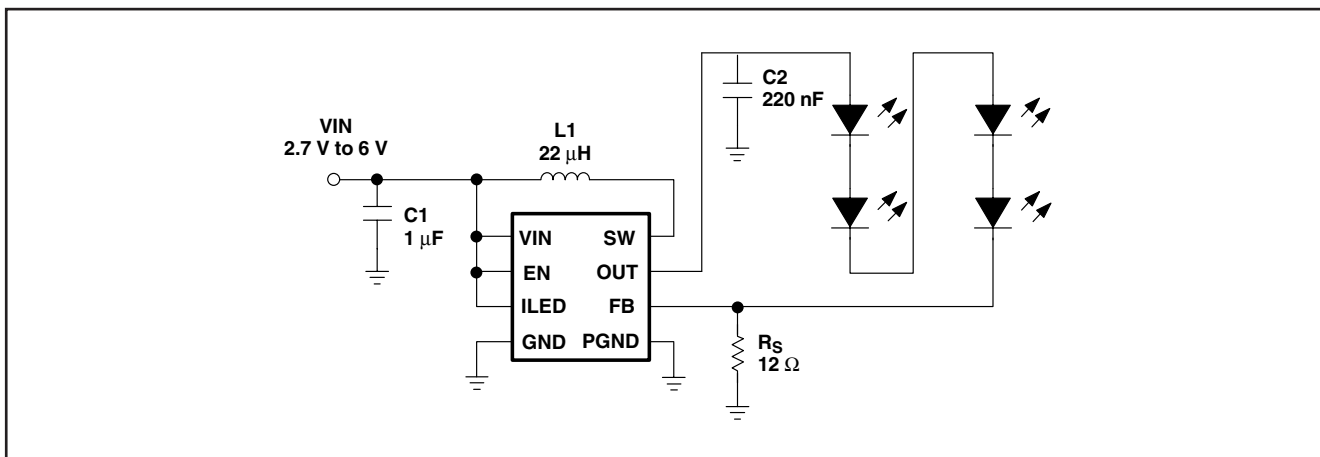
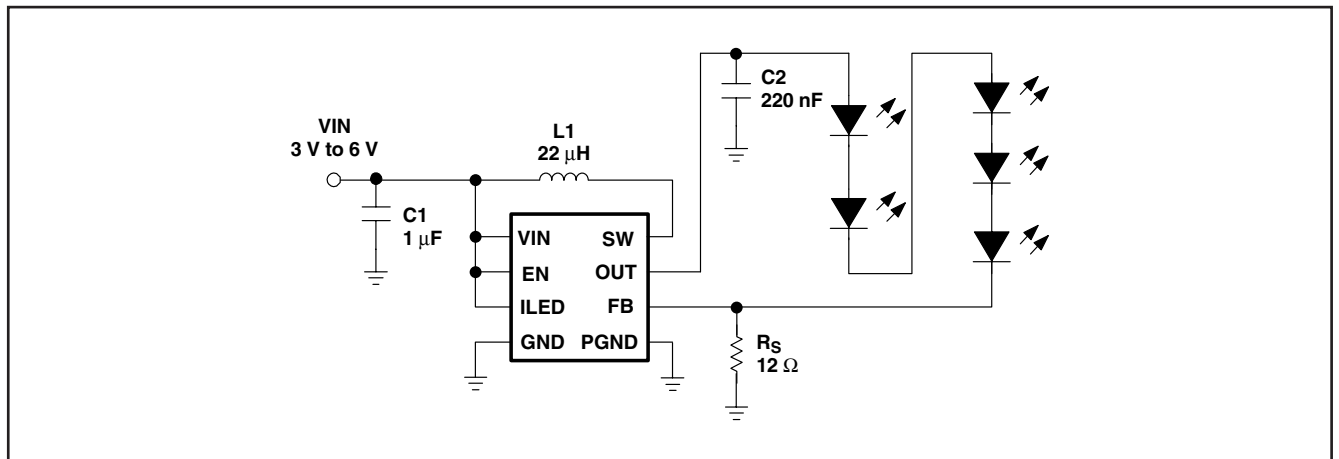
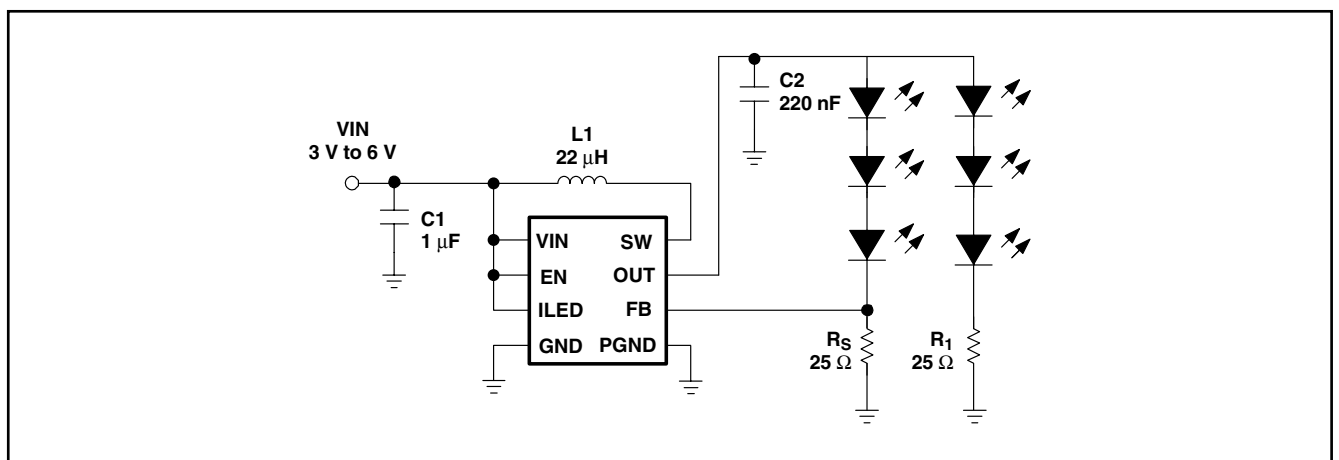


図19. TPS61061 Powering Four White LEDs

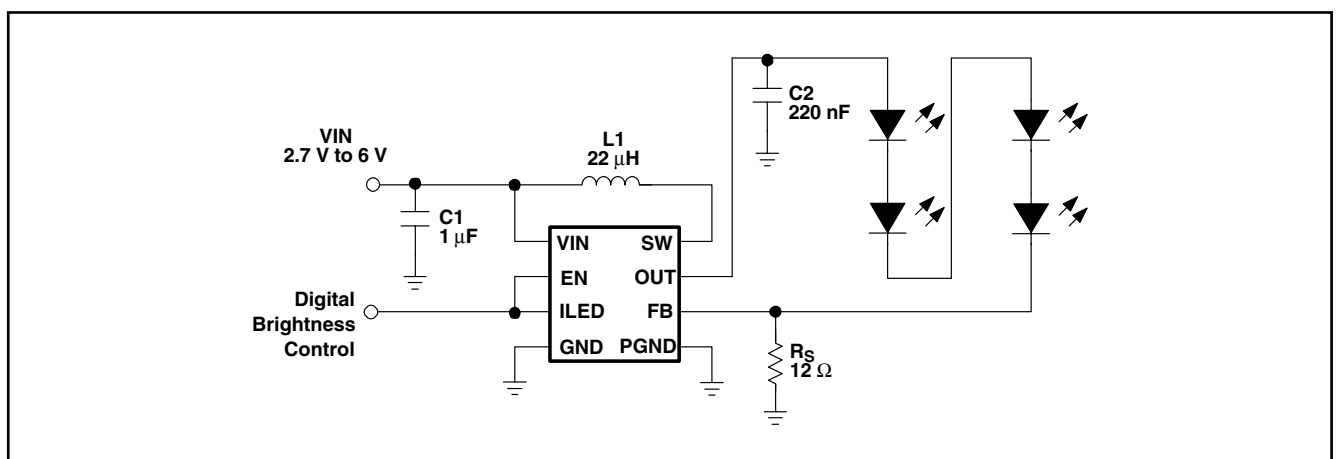
## TYPICAL APPLICATIONS (continued)



20. TPS61062 Powering Five White LEDs



21. TPS61060 Powering Six White LEDs



22. TPS61061 Digital Brightness Control<sup>(1)</sup>

- (1) This circuit combines the enable with the digital brightness control pin, allowing the digital signal applied to ILED to also enable and disable the device.

## TYPICAL APPLICATIONS (continued)

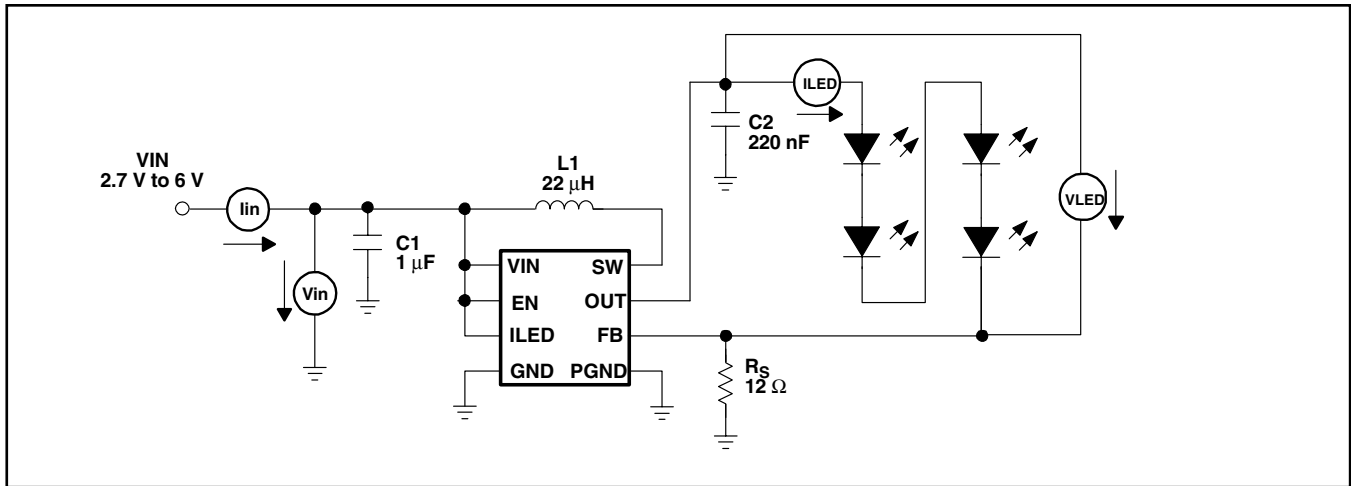


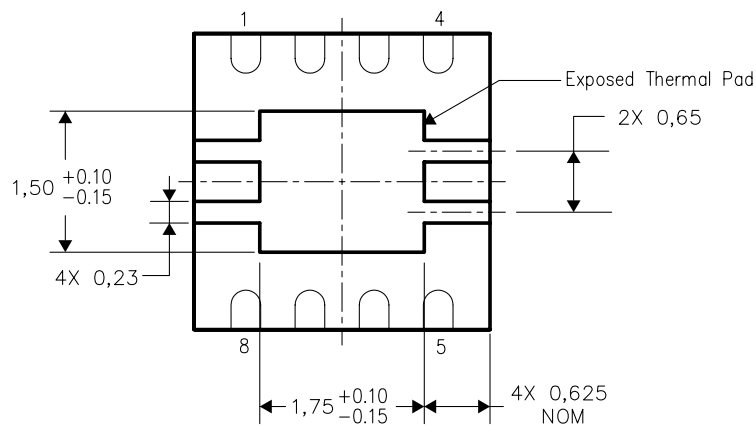
図23. Efficiency Measurement Setup

## 熱情報

このパッケージは外部のヒートシンクに直接接続できるように設計された露出したサーマル・パッドをもっています。このサーマル・パッドはプリント回路基板 (PCB) に直接半田付けしなければならず、PCBはヒートシンクとして使用されます。さらに、サーマル・ビアを使用することにより、サーマル・パッドはグラウンド・プレーンまたはPCBに設計された特別なヒートシンク構造に直接接続することができます。この設計により、集積回路 (IC) からの熱の移動が最適化されます。

クワッド・フラットパック・ノーリード (QFN) パッケージとその利点については、アプリケーション・レポート (Quad Flatpack No-Lead Logic Packages - 文献番号SCBA017) を参照してください。この文献はホームページ [www.ti.com](http://www.ti.com) から入手できます。

このパッケージのサーマル・パッドの寸法は以下の図に示されています。

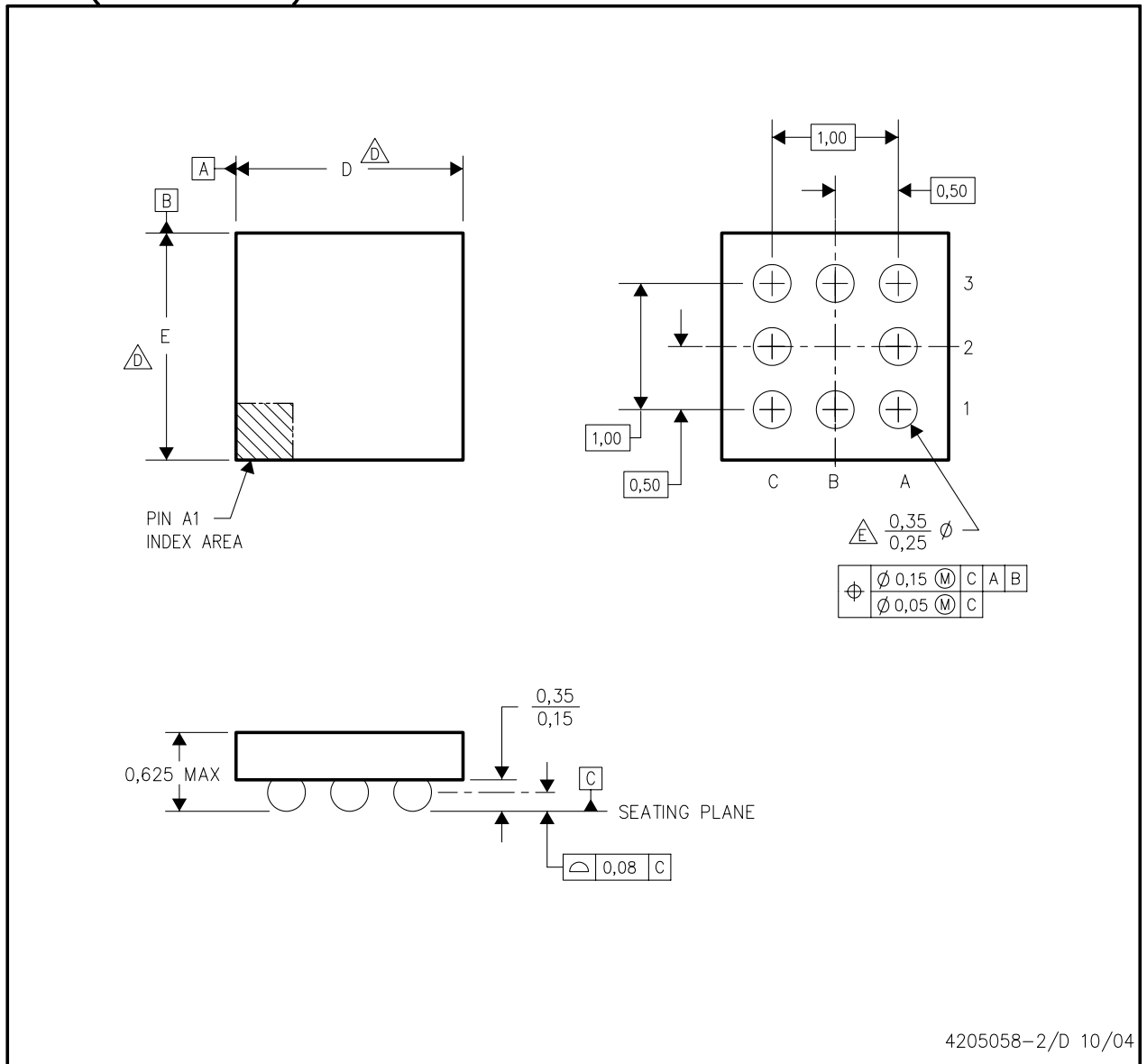


Bottom View

NOTE: All linear dimensions are in millimeters

Exposed Thermal Pad Dimensions





注：A. 全ての線寸法の単位はミリメートルです。

B. 図は予告なく変更することがあります。

C. NanoFree™パッケージ構造です。

$\triangle D$  YZFパッケージのデバイスでは寸法Dは1.35mm~2.15mmで、寸法Eは1.35mm~2.15mmです。個々のデバイスの正確なパッケージ寸法を確定するには、データシートを参照するか、または弊社にお問い合わせください。

$\triangle E$  配列については製品のデータシートを参照してください。この図では参考として3x3のマトリクス・パターンを示しています。

F. このパッケージには無鉛ボールが含まれています。  
SnPbのボールはYEF (DWG#4204181) を参照してください。

## PACKAGING INFORMATION

Orderable Device	Status <sup>(1)</sup>	Package Type	Package Drawing	Pins	Package Qty	Eco Plan <sup>(2)</sup>	Lead/Ball Finish	MSL Peak Temp <sup>(3)</sup>
TPS61060DRBR	ACTIVE	SON	DRB	8	3000	Green (RoHS & no Sb/Br)	CU NIPDAU	Level-2-260C-1 YEAR
TPS61060DRBRG4	ACTIVE	SON	DRB	8	3000	Green (RoHS & no Sb/Br)	CU NIPDAU	Level-2-260C-1 YEAR
TPS61060YZFR	ACTIVE	DSBGA	YZF	8	3000	Green (RoHS & no Sb/Br)	SNAGCU	Level-1-260C-UNLIM
TPS61060YZFT	ACTIVE	DSBGA	YZF	8	250	Green (RoHS & no Sb/Br)	SNAGCU	Level-1-260C-UNLIM
TPS61061DRBR	ACTIVE	SON	DRB	8	3000	Green (RoHS & no Sb/Br)	CU NIPDAU	Level-2-260C-1 YEAR
TPS61061DRBRG4	ACTIVE	SON	DRB	8	3000	Green (RoHS & no Sb/Br)	CU NIPDAU	Level-2-260C-1 YEAR
TPS61061YZFR	ACTIVE	DSBGA	YZF	8	3000	Green (RoHS & no Sb/Br)	SNAGCU	Level-1-260C-UNLIM
TPS61061YZFT	ACTIVE	DSBGA	YZF	8	250	Green (RoHS & no Sb/Br)	SNAGCU	Level-1-260C-UNLIM
TPS61062DRBR	ACTIVE	SON	DRB	8	3000	Green (RoHS & no Sb/Br)	CU NIPDAU	Level-2-260C-1 YEAR
TPS61062DRBRG4	ACTIVE	SON	DRB	8	3000	Green (RoHS & no Sb/Br)	CU NIPDAU	Level-2-260C-1 YEAR
TPS61062YZFR	ACTIVE	DSBGA	YZF	8	3000	Green (RoHS & no Sb/Br)	SNAGCU	Level-1-260C-UNLIM
TPS61062YZFT	ACTIVE	DSBGA	YZF	8	250	Green (RoHS & no Sb/Br)	SNAGCU	Level-1-260C-UNLIM

<sup>(1)</sup> The marketing status values are defined as follows:

**ACTIVE:** Product device recommended for new designs.

**LIFEBUY:** TI has announced that the device will be discontinued, and a lifetime-buy period is in effect.

**NRND:** Not recommended for new designs. Device is in production to support existing customers, but TI does not recommend using this part in a new design.

**PREVIEW:** Device has been announced but is not in production. Samples may or may not be available.

**OBSOLETE:** TI has discontinued the production of the device.

<sup>(2)</sup> Eco Plan - The planned eco-friendly classification: Pb-Free (RoHS) or Green (RoHS & no Sb/Br) - please check <http://www.ti.com/productcontent> for the latest availability information and additional product content details.

**TBD:** The Pb-Free/Green conversion plan has not been defined.

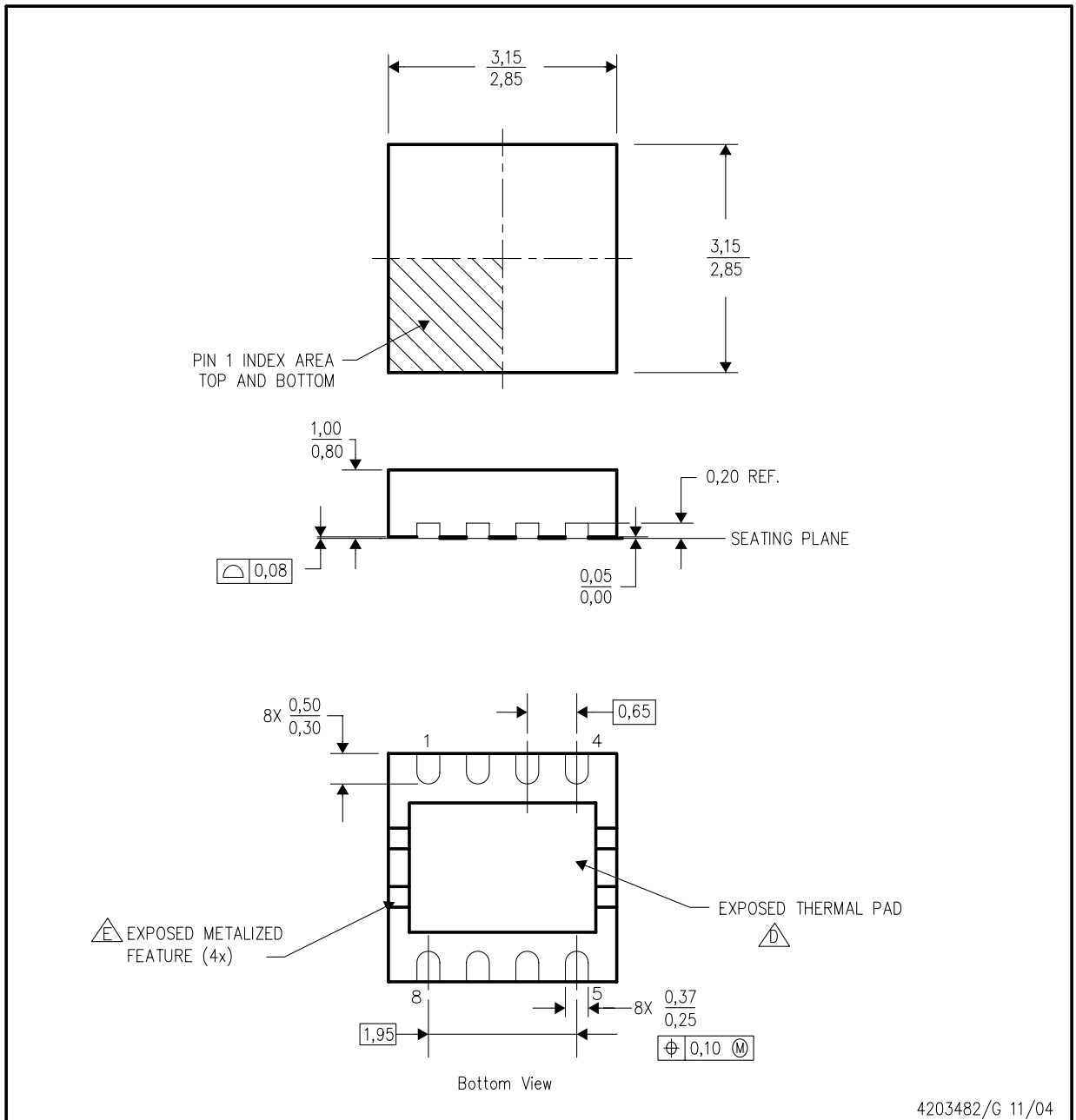
**Pb-Free (RoHS):** TI's terms "Lead-Free" or "Pb-Free" mean semiconductor products that are compatible with the current RoHS requirements for all 6 substances, including the requirement that lead not exceed 0.1% by weight in homogeneous materials. Where designed to be soldered at high temperatures, TI Pb-Free products are suitable for use in specified lead-free processes.

**Green (RoHS & no Sb/Br):** TI defines "Green" to mean Pb-Free (RoHS compatible), and free of Bromine (Br) and Antimony (Sb) based flame retardants (Br or Sb do not exceed 0.1% by weight in homogeneous material)

<sup>(3)</sup> MSL, Peak Temp. -- The Moisture Sensitivity Level rating according to the JEDEC industry standard classifications, and peak solder temperature.

**Important Information and Disclaimer:** The information provided on this page represents TI's knowledge and belief as of the date that it is provided. TI bases its knowledge and belief on information provided by third parties, and makes no representation or warranty as to the accuracy of such information. Efforts are underway to better integrate information from third parties. TI has taken and continues to take reasonable steps to provide representative and accurate information but may not have conducted destructive testing or chemical analysis on incoming materials and chemicals. TI and TI suppliers consider certain information to be proprietary, and thus CAS numbers and other limited information may not be available for release.

In no event shall TI's liability arising out of such information exceed the total purchase price of the TI part(s) at issue in this document sold by TI to Customer on an annual basis.



- 注：A. 全ての線寸法の単位はミリメートルです。寸法/公差はASME Y14.5M-1994によります。  
 B. 図は予告なく変更することがあります。  
 C. スモール・アウトライン・ノーリード (SON) パッケージ構成です。
- △ EXPOSED METALIZED FEATURE (4x)
- △ EXPOSED THERMAL PAD
- △ パッケージのサーマル・パッドは熱的/機械的特性のためボードに半田付けしなければなりません。サーマル・パッドの寸法についての詳細はデータシートを参照してください。
- △ メッキの特性はメーカーのオプションで、パッケージ上になされていないことがあります。

# ご注意

日本テキサス・インスツルメンツ株式会社(以下TIJといひます)及びTexas Instruments Incorporated(TIJの親会社、以下TIJないしTexas Instruments Incorporatedを総称してTIといひます)は、その製品及びサービスを任意に修正し、改善、改良、その他の変更をし、もしくは製品の製造中止またはサービスの提供を中止する権利を留保します。従いまして、お客様は、発注される前に、関連する最新の情報を取得して頂き、その情報が現在有効かつ完全なものであるかどうかをご確認下さい。全ての製品は、お客様とTIJとの間に取引契約が締結されている場合は、当該契約条件に基づき、また当該取引契約が締結されていない場合は、ご注文の受諾の際に提示されるTIJの標準販売契約約款に従って販売されます。

TIは、そのハードウェア製品が、TIの標準保証条件に従い販売時の仕様に対応した性能を有していること、またはお客様とTIJとの間で合意された保証条件に従い合意された仕様に対応した性能を有していることを保証します。検査およびその他の品質管理技法は、TIが当該保証を支援するのに必要とみなす範囲で行なわれております。各デバイスの全てのパラメータに関する固有の検査は、政府がそれ等の実行を義務づけている場合を除き、必ずしも行なわれておりません。

TIは、製品のアプリケーションに関する支援もしくはお客様の製品の設計について責任を負うことはありません。TI製部品を使用しているお客様の製品及びそのアプリケーションについての責任はお客様にあります。TI製部品を使用したお客様の製品及びアプリケーションについて想定される危険を最小のものとするため、適切な設計上および操作上の安全対策は、必ずお客様にてお取り下さい。

TIは、TIの製品もしくはサービスが使用されている組み合わせ、機械装置、もしくは方法に関連しているTIの特許権、著作権、回路配置利用権、その他のTIの知的財産権に基づいて何らかのライセンスを許諾するということは明示的にも黙示的にも保証も表明もしていません。TIが第三者の製品もしくはサービスについて情報を提供することは、TIが当該製品もしくはサービスを使用することについてライセンスを与えるとか、保証もしくは承認をすることを意味しません。そのような情報を使用するには第三者の特許その他の知的財産権に基づき当該第三者からライセンスを得なければならない場合もあり、またTIの特許その他の知的財産権に基づきTIからライセンスを得て頂かなければならない場合もあります。

TIのデータ・ブックもしくはデータ・シートの中にある情報を複製することは、その情報に一切の変更を加えること無く、かつその情報と結び付けられた全ての保証、条件、制限及び通知と共に複製がなされる限りにおいて許されるものとします。当該情報に変更を加えて複製することは不正で誤認を生じさせる行為です。TIは、そのような変更された情報や複製については何の義務も責任も負いません。

TIの製品もしくはサービスについてTIにより示された数値、特性、条件その他のパラメータと異なる、あるいは、それを超えてなされた説明で当該TI製品もしくはサービスを再販売することは、当該TI製品もしくはサービスに対する全ての明示的保証、及び何らかの黙示的保証を無効にし、かつ不正で誤認を生じさせる行為です。TIは、そのような説明については何の義務も責任もありません。

TIは、TIの製品が、安全でないことが致命的となる用途ないしアプリケーション(例えば、生命維持装置のように、TI製品に不良があった場合に、その不良により相当な確率で死傷等の重篤な事故が発生するようなもの)に使用されることを認めておりません。但し、お客様とTIの双方の権限有る役員が書面でそのような使用について明確に合意した場合は除きます。たとえTIがアプリケーションに関連した情報やサポートを提供したとしても、お客様は、そのようなアプリケーションの安全面及び規制面から見た諸問題を解決するために必要とされる専門的知識及び技術を持ち、かつ、お客様の製品について、またTI製品をそのような安全でないことが致命的となる用途に使用することについて、お客様が全ての法的責任、規制を遵守する責任、及び安全に関する要求事項を満足させる責任を負っていることを認め、かつそのことに同意します。さらに、もし万一、TIの製品がそのような安全でないことが致命的となる用途に使用されたことによって損害が発生し、TIないしその代表者がその損害を賠償した場合は、お客様がTIないしその代表者にその全額の補償をするものとします。

TI製品は、軍事的用途もしくは宇宙航空アプリケーションないし軍事的環境、航空宇宙環境にて使用されるようには設計もされていませんし、使用されることを意図されていません。但し、当該TI製品が、軍需対応グレード品、若しくは「強化プラスチック」製品としてTIが特別に指定した製品である場合は除きます。TIが軍需対応グレード品として指定した製品のみが軍需品の仕様書に合致いたします。お客様は、TIが軍需対応グレード品として指定していない製品を、軍事的用途もしくは軍事的環境下で使用することは、もっぱらお客様の危険負担においてなされるということ、及び、お客様がもっぱら責任をもって、そのような使用に関して必要とされる全ての法的要求事項及び規制上の要求事項を満足させなければならないことを認め、かつ同意します。

TI製品は、自動車用アプリケーションないし自動車の環境において使用されるようには設計されていませんし、また使用されることを意図されていません。但し、TIがISO/TS 16949の要求事項を満たしていると特別に指定したTI製品は除きます。お客様は、お客様が当該TI指定品以外のTI製品を自動車用アプリケーションに使用しても、TIは当該要求事項を満たしていなかったことについて、いかなる責任も負わないことを認め、かつ同意します。

Copyright © 2009, Texas Instruments Incorporated  
日本語版 日本テキサス・インスツルメンツ株式会社

## 弊社半導体製品の取り扱い・保管について

半導体製品は、取り扱い、保管・輸送環境、基板実装条件によっては、お客様での実装前後に破壊/劣化、または故障を起こすことがあります。

弊社半導体製品のお取り扱い、ご使用にあたっては下記の点を遵守して下さい。

### 1. 静電気

素手で半導体製品単体を触らないこと。どうしても触る必要がある場合は、リストストラップ等で人体からアースをとり、導電性手袋等をして取り扱うこと。

弊社出荷梱包単位(外装から取り出された内装及び個装)又は製品単品で取り扱いを行う場合は、接地された導電性のテーブル上で(導電性マットにアースをとったもの等)、アースをした作業者が行うこと。また、コンテナ等も、導電性のものを使うこと。

マウンタやはんだ付け設備等、半導体の実装に関わる全ての装置類は、静電気の帯電を防止する措置を施すこと。前記のリストストラップ・導電性手袋・テーブル表面及び実装装置類の接地等の静電気帯電防止措置は、常に管理されその機能が確認されていること。

### 2. 温・湿度環境

温度: 0~40、相対湿度: 40~85%で保管・輸送及び取り扱いを行うこと。(但し、結露しないこと。)

直射日光があたる状態で保管・輸送しないこと。

### 3. 防湿梱包

防湿梱包品は、開封後は個別推奨保管環境及び期間に従い基板実装すること。

### 4. 機械的衝撃

梱包品(外装、内装、個装)及び製品単品を落下させたり、衝撃を与えないこと。

### 5. 熱衝撃

はんだ付け時は、最低限260以上の高温状態に、10秒以上さらさないこと。(個別推奨条件がある時はそれに従うこと。)

### 6. 汚染

はんだ付け性を損なう、又はアルミ配線腐食の原因となるような汚染物質(硫黄、塩素等ハロゲン)のある環境で保管・輸送しないこと。はんだ付け後は十分にフラックスの洗浄を行うこと。(不純物含有率が一定以下に保証された無洗浄タイプのフラックスは除く。)

以上