

## 300mA/1MHz 高効率降圧型コンバータ (SOT23パッケージ)

### 特長

- 最大効率95%の高効率同期式降圧型コンバータ
- 入力電圧範囲: 2.5V~6.0V
- 可変出力電圧範囲: 0.7V~ $V_I$
- 固定出力電圧のオプション
- 出力電流: 最大300mA
- 1MHz固定周波数のPWM動作
- パワー・セーブ・モードにより広範囲の負荷電流にわたって高効率を実現
- 静止時消費電流: 15 $\mu$ A (Typ)
- ソフトスタート機能
- 100%デューティ・サイクルの低電圧ドロップアウト動作
- ダイナミック出力電圧ポジショニング
- SOT23パッケージ

### アプリケーション

- PDA、ポケットPC
- 携帯電話、スマート・フォン
- OMAP™、低電圧DSP用電源
- デジタル・カメラ
- ポータブル・メディア・プレーヤー
- ポータブル機器

### 概要

TPS6220xは、高効率の同期式降圧型DC/DCコンバータ・ファミリーで、1セルのリチウム・イオン・バッテリー、3セルのニッケル水素/ニッカド・バッテリーから電源が供給されるポータブル・システムに最適です。また、このファミリーは標準の3.3Vまたは5V電圧レールでの動作にも適しています。これらのデバイスは出力電圧が6.0Vから最小0.7Vの範囲で、また、出力電流が最大300mAであるため、PDA、ポケット型PC、スマート・フォンに使用されるプロセッサや低電圧DSPの電源

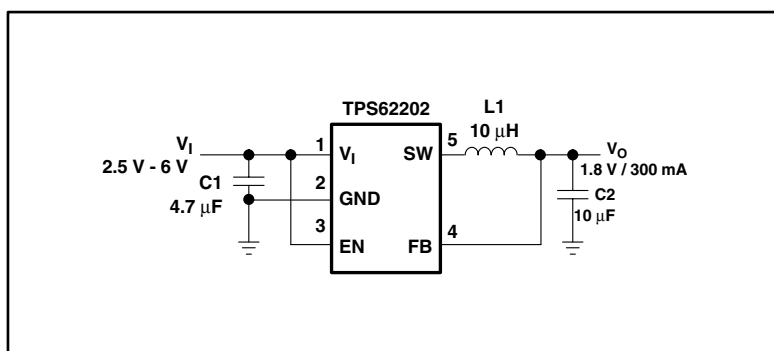
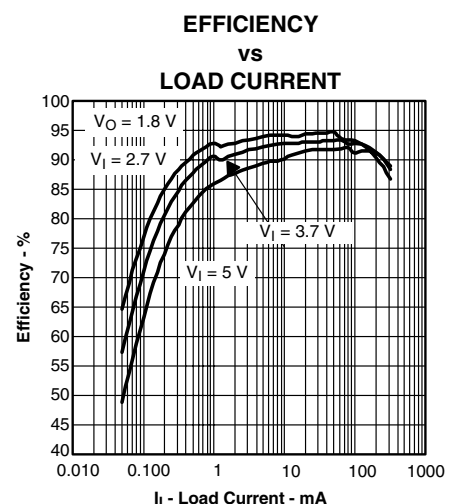


図 1. Typical Application (Fixed Output Voltage Version)



Spartanは、Xilinxの商標です。

この資料は、Texas Instruments Incorporated (TI) が英文で記述した資料を、皆様のご理解の一助として頂くために日本テキサス・インスツルメンツ (日本TI) が英文から和文へ翻訳して作成したものです。資料によっては正規英語版資料の更新に対応していないものがあります。日本TIによる和文資料は、あくまでもTI正規英語版をご理解頂くための補助的参考資料としてご使用下さい。製品のご検討およびご採用にあたりましては必ず正規英語版の最新資料をご確認下さい。TIおよび日本TIは、正規英語版にて更新の情報を提供しているにもかかわらず、更新以前の情報に基づいて発生した問題や障害等につきましては如何なる責任も負いません。

に理想的です。標準負荷電流時、TPS6220xは1MHz (typ) の固定スイッチング周波数で動作します。軽負荷電流時にはパワー・セーブ・モード動作になり、スイッチング周波数は低下し、静止時消費電流は僅か15 $\mu$ A (typ) です。従って、このファミリーは全負荷電流範囲にわたって最大の効率を実現します。TPS6220xは3つの小型外付け部品を必要とするだけです。この極めて小さなSOT23パッケージを使用することで、最小サイズのシステム・ソリューションを実現することができます。高度な高速応答の電圧モード・コントロール体系により、小型セラミック入出力キャパシタを用いて優れたライン/負荷レギュレーションが可能となります。



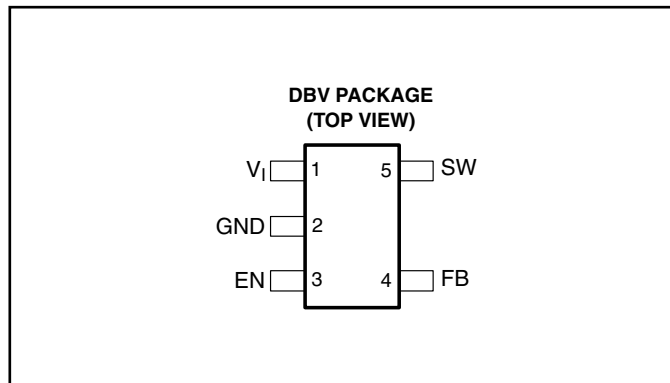
## 静電気放電対策

静電気放電はわずかな性能の低下から完全なデバイスの故障に至るまで、様々な損傷を与えます。すべての集積回路は、適切なESD保護方法を用いて、取扱いと保存を行うようにして下さい。高精度の集積回路は、損傷に対して敏感であり、極めてわずかなパラメータの変化により、デバイスに規定された仕様に適合しなくなる場合があります。

### ORDERING INFORMATION <sup>(1)</sup>

T <sub>A</sub>	OUTPUT VOLTAGE	SOT23 PACKAGE	SYMBOL
-40°C to 85°C	Adjustable	TPS62200DBV	PHKI
	1.2 V	TPS62207DBV	PJGI
	1.5 V	TPS62201DBV	PHLI
	1.6 V	TPS62204DBV	PHSI
	1.8 V	TPS62202DBV	PHMI
	1.875 V	TPS62208DBV	ALW
	2.5 V	TPS62205DBV	PHTI
	3.3 V	TPS62203DBV	PHNI

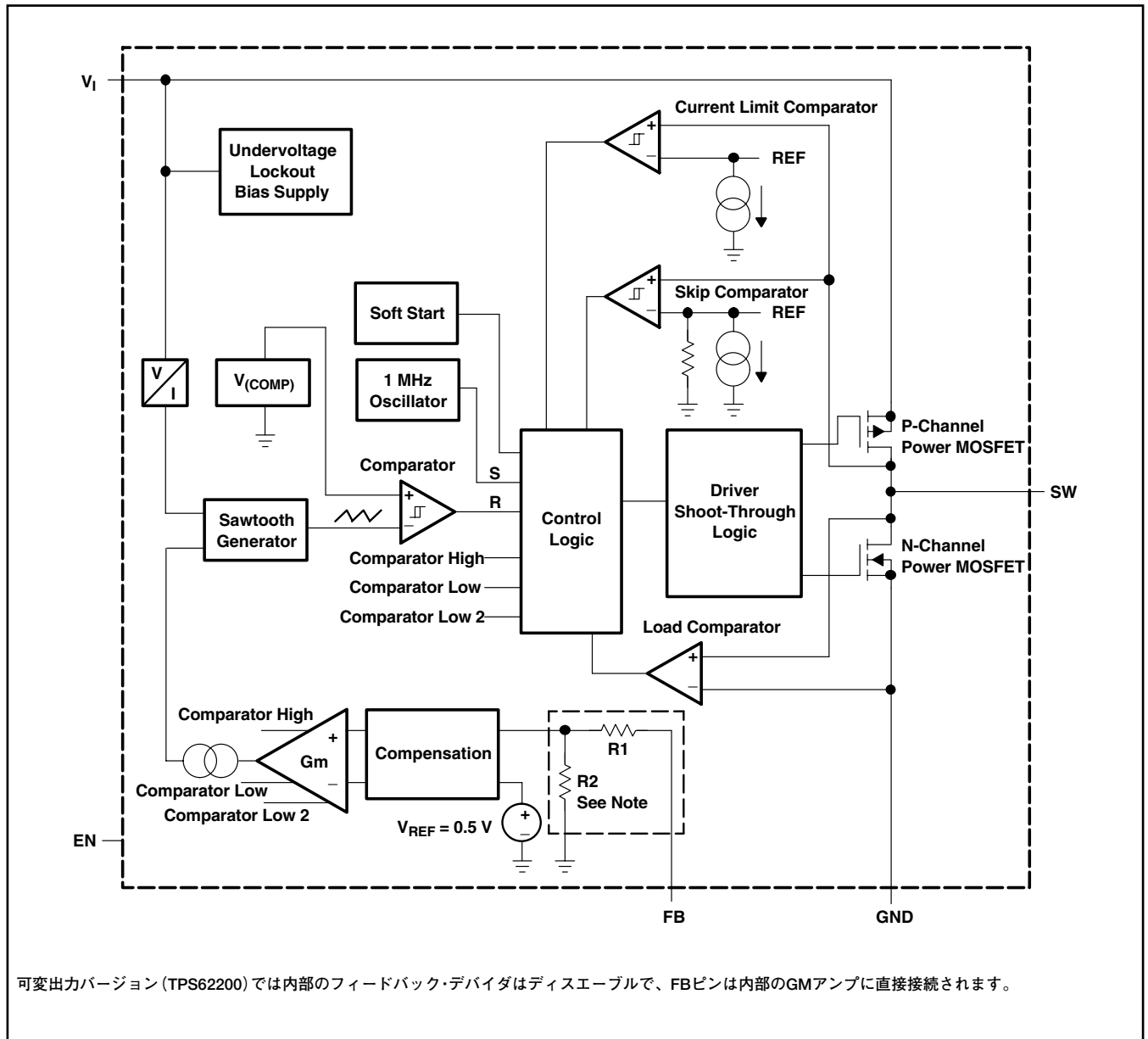
(1) DBVパッケージはテープ/リールで供給されています。デバイス・タイプの末尾にRを付けてください (TPS62200DBVR)。個数はリール当たり3000個です。Tを付けると (TPS62200DBVT) 250個です。



### Terminal Functions

TERMINAL NAME	NO.	I/O	DESCRIPTION
EN	3	I	イネーブル端子。このピンをグラウンドに接続するとデバイスはシャットダウン・モードになります。V <sub>I</sub> に接続するとデバイスはイネーブルになります。このピンはフローティング状態で放置しないで、終端処理しなければなりません。
FB	4	I	フィードバック端子。固定出力電圧バージョンを使用する場合はこのピンを直接出力に接続してください。可変出力バージョンの場合には、抵抗デバイダをこのピンに外付けします。内部の分圧器は可変出力バージョンではディスエーブルです。
GND	2		グラウンド
SW	5	I/O	このピンはインダクタに接続してください。このピンはスイッチ・ピンで、内部のMOSFETスイッチに接続されています。
V <sub>I</sub>	1	I	電源電圧ピン。

## FUNCTIONAL BLOCK DIAGRAM



## 詳細説明

### 動作

TPS6222xは同期式の降圧型コンバータで、中程度から大きな負荷電流範囲の時、標準1MHzの固定周波数のパルス幅変調 (PWM) 動作し、軽負荷電流時にはパルス周波数変調 (PFM) で動作するパワー・セーブ・モードになります。

PWM動作時、コンバータは入力電圧フィードフォワード制御をもつユニークな高速応答の電圧モード・コントローラを使用します。このことにより、良好なライン及び負荷レギュレーションが実現し、小容量の入力/出力セラミック・キャパシタを使うことが可能になります。クロック信号 (S) 主導の各クロック・サイクルの初めで、PチャンネルのMOSFETスイッチはオンになり、インダクタ電流はPWMコンパレータがトリップする

まで上昇し、そしてコントロール・ロジックがスイッチをオフにします。また、電流制限コンパレータもPチャンネル・スイッチの制限電流を越えた場合にスイッチをオフにします。次に、Nチャンネル整流器スイッチがオンになり、インダクタ電流は減少します。次のサイクルがクロック信号で始まり、再びNチャンネル整流器をオフ、Pチャンネル・スイッチをオンにします。

Gmアンプと入力電圧により鋸波発生器の立上がり時間が決まるため、入力電圧または出力電圧の変化がコンバータのデューティ・サイクルを直接コントロールします。このことにより、非常に良好なライン・レギュレーション及び負荷過渡時のレギュレーションが実現します。

## パワー・セーブ・モード動作

負荷電流が減少すると、コンバータはパワー・セーブ・モード動作になります。パワー・セーブ・モード時、コンバータは低スイッチング周波数のPFMモードと最小の静止時電流で動作し、高効率を維持します。パワー・セーブ・モード動作になるにはコンバータには2つ条件があります。1つはコンバータが不連続導通モードを検出した場合で、もう1つはPチャンネル・スイッチのピーク・スイッチ電流がスキップ電流制限より下に下がった場合です。標準のスキップ電流制限は以下の式で計算できます。

$$I_{\text{skip}} \leq 66\text{mA} + \frac{V_{\text{in}}}{160\ \Omega}$$

パワー・セーブ・モード時、出力電圧はコンパレータのスレッシュホールドである“コンパレータ・ロー”と“コンパレータ・ハイ”によりモニタされます。出力電圧が $V_{\text{out}}$ より標準で0.8%上に設定されている“コンパレータ・ロー”のスレッシュホールドより下に下がると、Pチャンネル・スイッチはオンになります。ピーク・スイッチ電流に達した時Pチャンネルのスイッチはオフになります。標準的なピーク・スイッチ電流は以下の式で計算できます。

$$I_{\text{peak}} = 66\ \text{mA} + \frac{V_{\text{in}}}{80\ \Omega}$$

Nチャンネル整流器はオンになり、インダクタ電流は減少します。インダクタ電流がゼロに近づくと、Nチャンネル整流器はオフになり、Pチャンネルのスイッチは再びオンになり次のパルスが始まります。コンバータは“コンパレータ・ハイ”のスレッシュホールド ( $V_{\text{out}}$ より標準で1.6%上に設定) に達するまでこのパルス動作を続けます。コンバータはスリープ・モードになり、静止電流が最小限まで低減します。出力電圧が“コンパレータ・ロー”のスレッシュホールドより下に下がった時コンバータは動作を再開します。このコントロール方法により、静止時消費電流が標準で15 $\mu\text{A}$ まで減少し、スイッチング周波数は最小まで低減するため、軽負荷時コンバータは高い効率になります。軽負荷電流時に標準出力電圧より標準で0.8%及び1.6%上にスキップ電流のスレッシュホールドを設定することで、大電流への負荷過渡変化時に瞬間的な電圧降下による最低電圧到達値を高く出来るダイナミック・ポジショニング出力電圧が実現します。このことにより、コンバータは10 $\mu\text{F}$ の小さな出力キャパシタでも大きな負荷過渡応答時に電圧降下による最低到達電圧を高く維持した動作が可能になります。パワー・セーブ・モードの詳細な動作については図2を参照してください。

出力電圧が“コンパレータ・ロー2”のスレッシュホールドより下に下がるとすぐにコンバータは再度固定周波数のPWMモードになります。

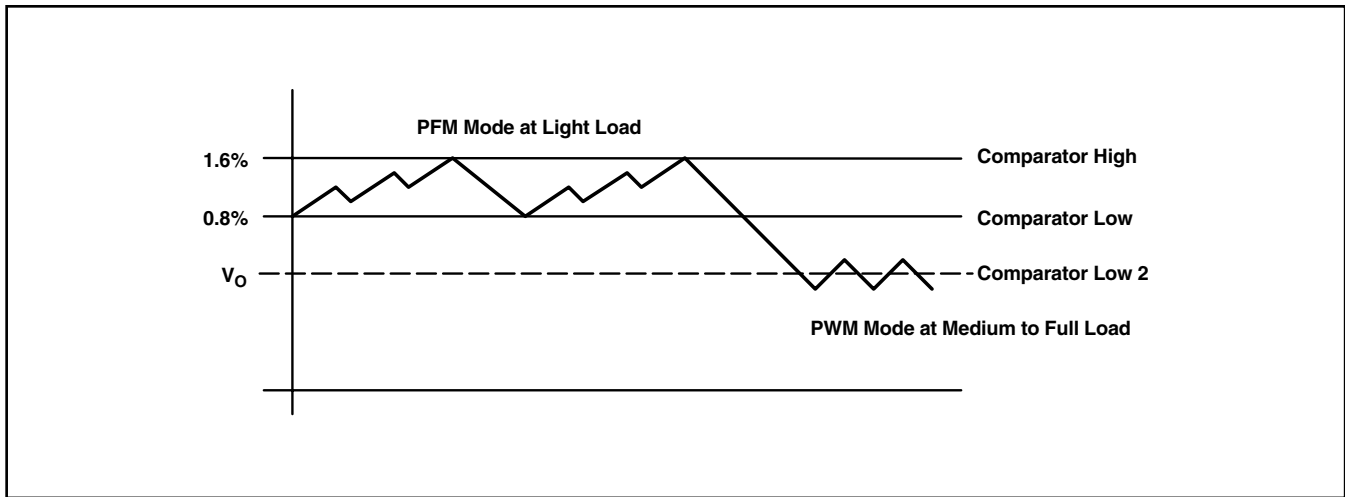


図 2. PowerSave Mode Thresholds and Dynamic Voltage Positioning

## ダイナミック電圧ポジショニング

先の“パワー・セーブ・モード動作”の項の説明及び図2で詳述したように、デバイスがパワー・セーブ・モードの時、出力電圧は軽負荷電流時標準出力電圧より標準で0.8%上です。このことにより、軽負荷から全負荷への負荷過渡時の電圧低下にさらなる余裕が生じます。全負荷から軽負荷への負荷過渡時では、アクティブ・レギュレーション方式によりNチャネル整流器スイッチをオンにすることで電圧のオーバーシュートも最小限に抑えられます。

## ソフトスタート

TPS6220xは内部に起動時の突入電流を制限するソフトスタート回路をもっています。これにより、電池または高インピーダンスの電源がTPS6220xの入力に接続された場合、入力電圧に起こり得る電圧降下を防ぐことができます。

ソフトスタートはスイッチ電流制限を標準で60mA、120mA、240mAのステップで、480mAの標準スイッチ制限電流まで増加させるデジタル制御として実行します。よって、起動時間は主に出力キャパシタと負荷電流に依存します。10uFの出力コンデンサと負荷電流200mAでの標準起動時間は800µsです。

## 低ドロップアウト動作の100%デューティ・サイクル

TPS6220xは100%デューティ・サイクル・モードを用いて低い入出力電圧差までレギュレーションを維持することが可能です。このモードでは、Pチャネル・スイッチは常にオンになっています。この機能は全バッテリー電圧範囲を最大限に活用することで最長の動作時間を実現する電池駆動のアプリケーションで特に有用です。レギュレーションを維持するための最小入力電圧は負荷電流と出力電圧に依存し、以下の式で計算できます。

$$V_{in\_min} = V_{out\_max} + I_{out\_max} \times (r_{ds(ON)\_max} + R_L)$$

$I_{out\_max}$  = 最大出力電流 + インダクタ・リップル電流

$r_{ds(ON)\_max}$  = Pチャネル・スイッチの最大オン抵抗

$R_L$  = インダクタのDC抵抗

$V_{out(max)}$  = 標準出力電圧 + 出力電圧の最大公差

## イネーブル

イネーブル・ピンを“L”レベルにするとシャットダウン時静止電流が標準で0.1µAのシャットダウン・モードになります。このモードでは、Pチャネル・スイッチとNチャネル整流器はともにオフであり、内部の抵抗フィードバック・デバイスは切断され、デバイス全体がシャットダウン・モードになります。シャットダウン時に外部電圧源または大きなキャパシタによる出力電圧が存在すると、電気的特性表に規定されている逆リーク電流が流れます。正常動作を行うには、イネーブル・ピンは終端処理しなければならず、フローティングにしておいてはいけません。

イネーブル・ピンを“H”レベルにすると前述したようにTPS6222xはソフトスタートで起動します。

## 低電圧ロックアウト

低電圧ロックアウト回路により低入力電圧時のデバイスの誤動作が防止されます。これは低電源電圧により動作不定な状態でコンバータがスイッチまたは整流器MOSFETをオンにするのを防ぎます。

## ABSOLUTE MAXIMUM RATINGS

over operating free-air temperature (unless otherwise noted) <sup>(1)</sup>

	UNIT
Supply voltages, $V_I$ <sup>(2)</sup>	-0.3 V to 7.0 V
Voltages on pins SW, EN, FB <sup>(2)</sup>	-0.3 V to $V_{CC} + 0.3$ V
Continuous power dissipation, $P_D$	See Dissipation Rating Table
Operating junction temperature range, $T_J$	-40°C to 150°C
Storage temperature, $T_{stg}$	-65°C to 150°C
Lead temperature (soldering, 10 sec)	260°C

(1) 絶対最大定格以上のストレスは、致命的なダメージを製品に与えることがあります。これはストレスの定格のみについて示してあり、このデータシートの「推奨動作条件」に示された値を越える状態での本製品の機能動作は含まれていません。絶対最大定格の状態に長時間置くと、本製品の信頼性に影響を与えることがあります。

(2) すべての電圧値は回路のグランド端子を基準としています。

## DISSIPATION RATING TABLE

PACKAGE	$R_{\theta JA}$	$T_A \leq 25^\circ\text{C}$ POWER RATING	$T_A = 70^\circ\text{C}$ POWER RATING	$T_A = 85^\circ\text{C}$ POWER RATING
DBV	250°/W	400 mW	220 mW	160 mW

(1) 5ピンSOT23パッケージの接合部/周囲間の熱抵抗は250°C/Wです。

## RECOMMENDED OPERATING CONDITIONS

	MIN	NOM	MAX	UNIT
Supply voltage, $V_I$	2.5		6.0	V
Output voltage range for adjustable output voltage version, $V_O$	0.7		$V_I$	V
Output current, $I_O$			300	mA
Inductor, L <sup>(1)</sup>	4.7	10		$\mu\text{H}$
Input capacitor, $C_I$ <sup>(1)</sup>		4.7		$\mu\text{F}$
Output capacitor, $C_O$ <sup>(1)</sup>		10		$\mu\text{F}$
Operating ambient temperature, $T_A$	40		85	°C
Operating junction temperature, $T_J$	40		125	°C

(1) 詳細についてはアプリケーション情報の項を参照してください。

## ELECTRICAL CHARACTERISTICS

$V_I = 3.6$  V,  $V_O = 1.8$  V,  $I_O = 200$  mA, EN = VIN,  $T_A = -40^\circ\text{C}$  to  $85^\circ\text{C}$ , typical values are at  $T_A = 25^\circ\text{C}$  (unless otherwise noted)

PARAMETER		TEST CONDITIONS	MIN	TYP	MAX	UNIT
<b>SUPPLY CURRENT</b>						
$V_I$	Input voltage range		2.5		6.0	V
$I_Q$	Operating quiescent current	$I_O = 0$ mA, Device is not switching		15	30	$\mu\text{A}$
	Shutdown supply current	EN = GND		0.1	1	$\mu\text{A}$
	Undervoltage lockout threshold		1.5		2.0	V
<b>ENABLE</b>						
$V_{(EN)}$	EN high level input voltage		1.3			V
	EN low level input voltage				0.4	V
$I_{(EN)}$	EN input bias current	EN = GND or VIN		0.01	0.1	$\mu\text{A}$
<b>POWER SWITCH</b>						
$r_{ds(ON)}$	P-channel MOSFET on-resistance	$V_{IN} = V_{GS} = 3.6$ V		530	690	$\text{m}\Omega$
		$V_{IN} = V_{GS} = 2.5$ V		670	850	
	N-channel MOSFET on-resistance	$V_{IN} = V_{GS} = 3.6$ V		430	540	$\text{m}\Omega$
		$V_{IN} = V_{GS} = 2.5$ V		530	660	

## ELECTRICAL CHARACTERISTICS (continued)

$V_I = 3.6\text{ V}$ ,  $V_O = 1.8\text{ V}$ ,  $I_O = 200\text{ mA}$ ,  $EN = VIN$ ,  $T_A = -40^\circ\text{C}$  to  $85^\circ\text{C}$ , typical values are at  $T_A = 25^\circ\text{C}$  (unless otherwise noted)

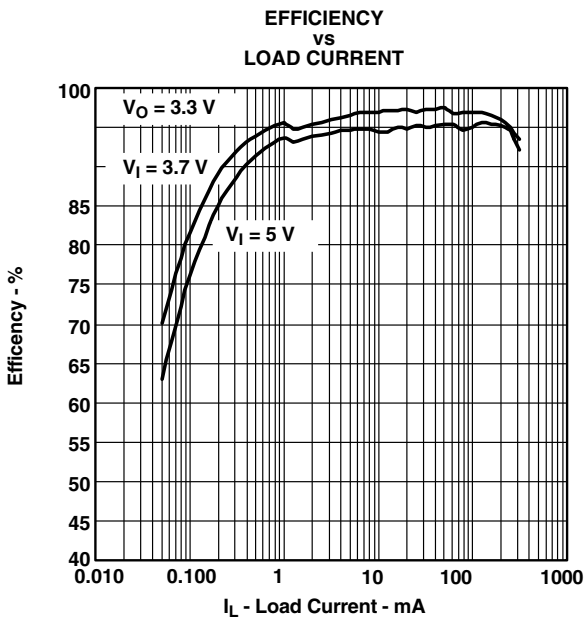
PARAMETER		TEST CONDITIONS	MIN	TYP	MAX	UNIT
<b>SUPPLY CURRENT</b>						
$I_{kg(P)}$	P-channel leakage current	$V_{DS} = 6.0\text{ V}$		0.1	1	$\mu\text{A}$
$I_{kg(N)}$	N-channel leakage current	$V_{DS} = 6.0\text{ V}$		0.1	1	$\mu\text{A}$
$I_{(LIM)}$	P-channel current limit	$2.5\text{ V} < V_{in} < 6.0\text{ V}$	380	480	670	mA
<b>OSCILLATOR</b>						
$f_S$	Switching frequency		650	1000	1500	kHz
<b>OUTPUT</b>						
$V_O$	Adjustable output voltage range	TPS62200	0.7		$V_{IN}$	V
$V_{ref}$	Reference voltage		0.5			V
	Feedback voltage <sup>(1)</sup>	TPS62200	$V_I = 3.6\text{ V}$ to $6.0\text{ V}$ , $I_O = 0\text{ mA}$		0%	3%
		Adjustable	$V_I = 3.6\text{ V}$ to $6.0\text{ V}$ , $0\text{ mA} \leq I_O \leq 300\text{ mA}$		-3%	3%
$V_O$	Fixed output voltage <sup>(1)</sup>	TPS62207	$V_I = 2.5\text{ V}$ to $6.0\text{ V}$ , $I_O = 0\text{ mA}$		0%	3%
		1.2 V	$V_I = 2.5\text{ V}$ to $6.0\text{ V}$ , $0\text{ mA} \leq I_O \leq 300\text{ mA}$		0%	3%
		TPS62201	$V_I = 2.5\text{ V}$ to $6.0\text{ V}$ , $I_O = 0\text{ mA}$		0%	3%
		1.5 V	$V_I = 2.5\text{ V}$ to $6.0\text{ V}$ , $0\text{ mA} \leq I_O \leq 300\text{ mA}$		-3%	3%
		TPS62204	$V_I = 2.5\text{ V}$ to $6.0\text{ V}$ , $I_O = 0\text{ mA}$		0%	3%
		1.6 V	$V_I = 2.5\text{ V}$ to $6.0\text{ V}$ , $0\text{ mA} \leq I_O \leq 300\text{ mA}$		-3%	3%
		TPS62202	$V_I = 2.5\text{ V}$ to $6.0\text{ V}$ , $I_O = 0\text{ mA}$		0%	3%
		1.8 V	$V_I = 2.5\text{ V}$ to $6.0\text{ V}$ , $0\text{ mA} \leq I_O \leq 300\text{ mA}$		-3%	3%
		TPS62208	$V_I = 2.5\text{ V}$ to $6.0\text{ V}$ , $I_O = 0\text{ mA}$		0%	3%
		1.875 V	$V_I = 2.5\text{ V}$ to $6.0\text{ V}$ , $0\text{ mA} \leq I_O \leq 300\text{ mA}$		-3%	3%
		TPS62205	$V_I = 2.7\text{ V}$ to $6.0\text{ V}$ , $I_O = 0\text{ mA}$		0%	3%
		2.5 V	$V_I = 2.7\text{ V}$ to $6.0\text{ V}$ , $0\text{ mA} \leq I_O \leq 300\text{ mA}$		-3%	3%
		TPS62203	$V_I = 3.6\text{ V}$ to $6.0\text{ V}$ , $I_O = 0\text{ mA}$		0%	3%
		3.3 V	$V_I = 3.6\text{ V}$ to $6.0\text{ V}$ , $0\text{ mA} \leq I_O \leq 300\text{ mA}$		-3%	3%
	Line regulation	$V_I = 2.5\text{ V}$ to $6.0\text{ V}$ , $I_O = 10\text{ mA}$	0.26			%/V
	Load regulation	$I_O = 100\text{ mA}$ to $300\text{ mA}$	0.0014			%/mA
$I_{kg}$	Leakage current into SW pin	$V_{in} > V_{out}$ , $0\text{ V} \leq V_{sw} \leq V_{in}$		0.1	1	$\mu\text{A}$
$I_{kg(Rev)}$	Reverse leakage current into pin SW	$V_{in} = \text{open}$ , $EN = GND$ , $V_{SW} = 6.0\text{ V}$		0.1	1	$\mu\text{A}$

(1)出力電圧 $\leq 1.2\text{V}$ では、パワー・セーブ・モード(PFMモード)動作時最大出力電圧精度3%を達成するため $22\mu\text{F}$ の出力キャパシタが必要です。

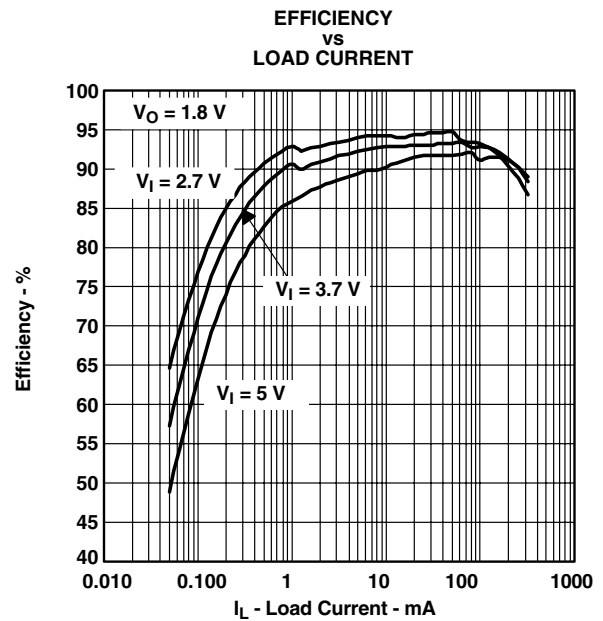
# TYPICAL CHARACTERISTICS

## Table of Graphs

			FIGURES
$\eta$	Efficiency	vs Load current	3, 4, 5
		vs Input voltage	6
$I_Q$	No load quiescent current	vs Input voltage	7
$f_s$	Switching frequency	vs Temperature	8
$V_o$	Output voltage	vs Output current	9
$r_{ds(on)}$	$r_{ds(on)}$ - P-channel switch,	vs Input voltage	10
	$r_{ds(on)}$ - N-Channel rectifier switch	vs Input voltage	11
	Line transient response		12
	Load transient response		13
	Power save mode operation		14
	Start-up		15



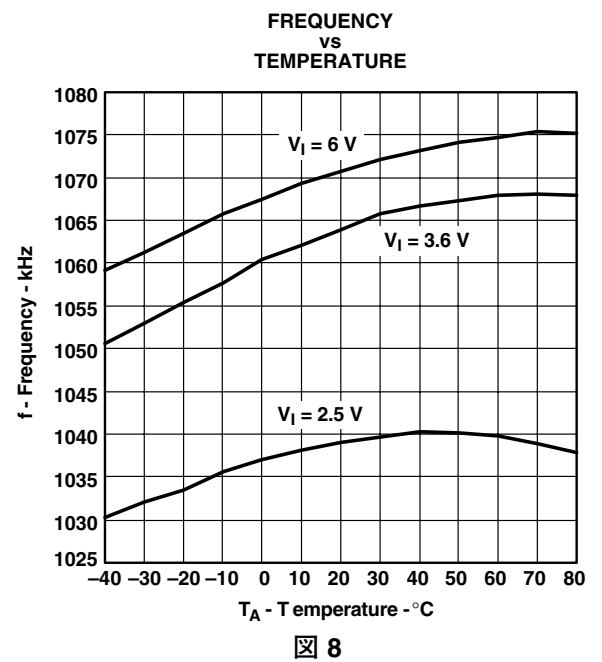
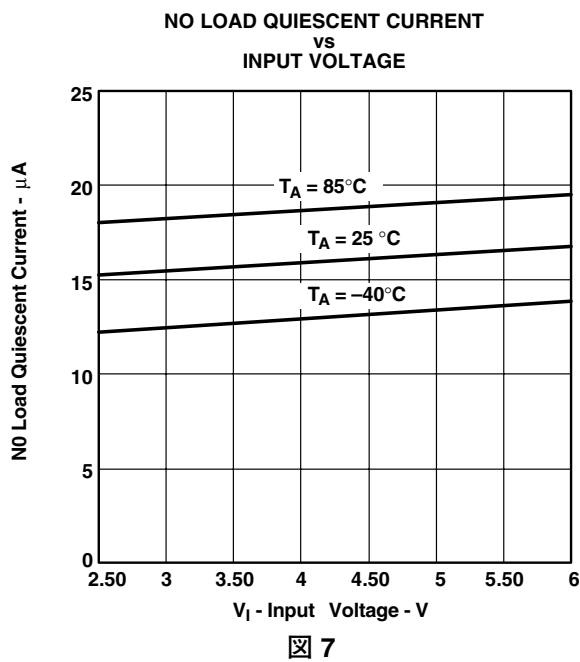
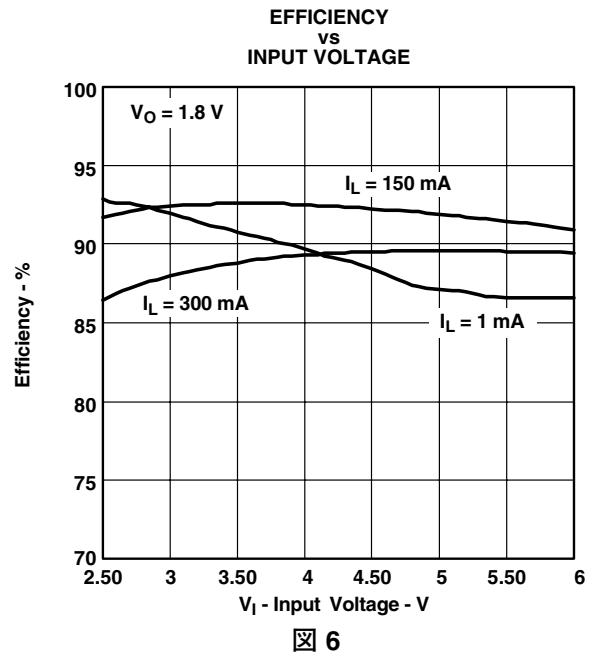
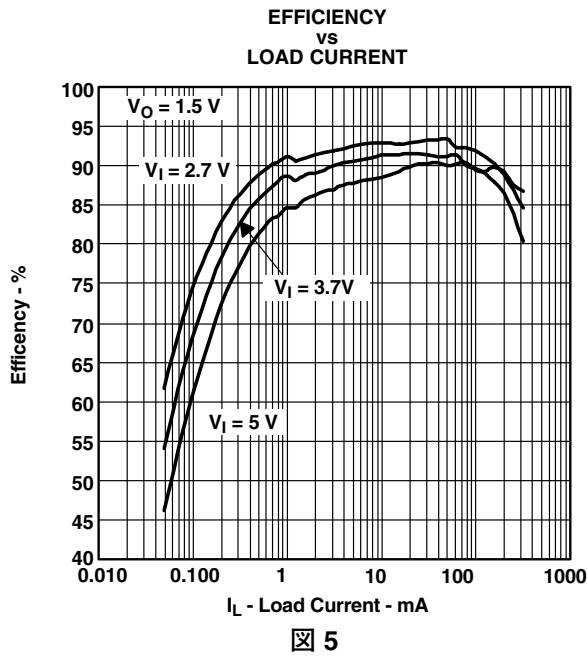
⊗ 3



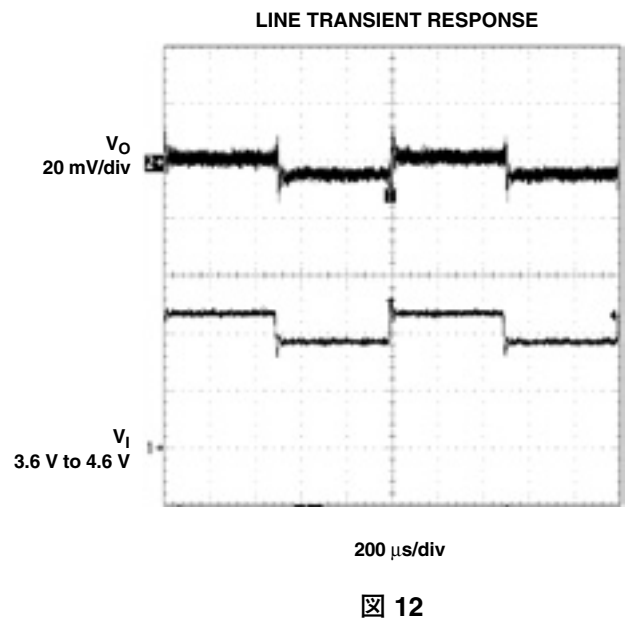
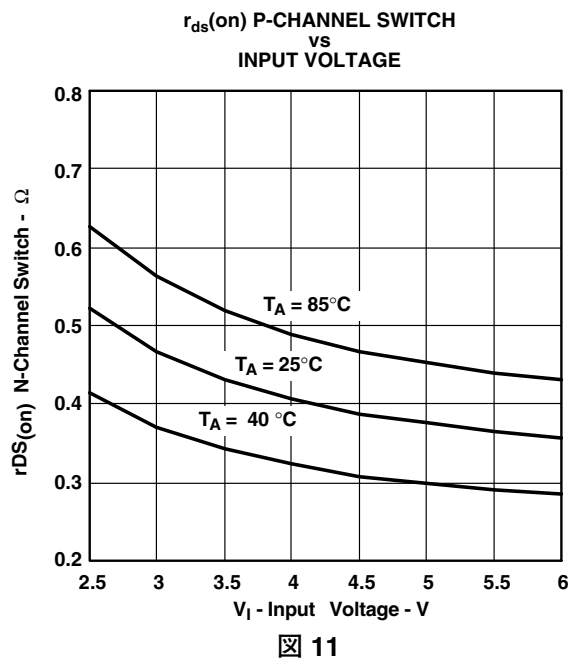
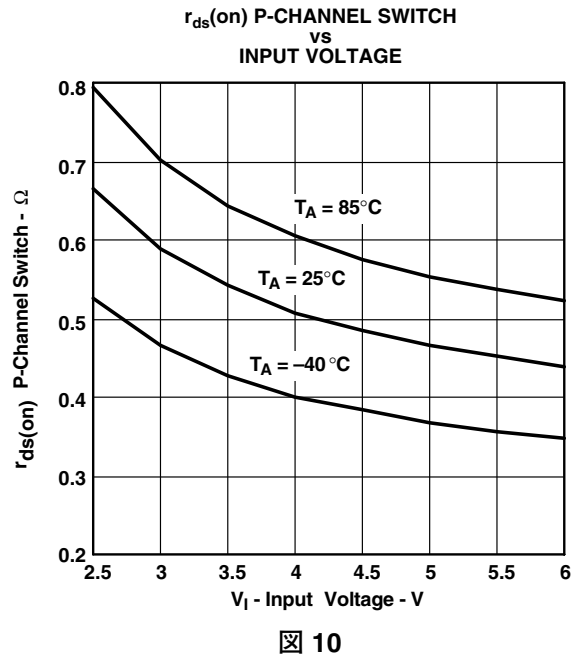
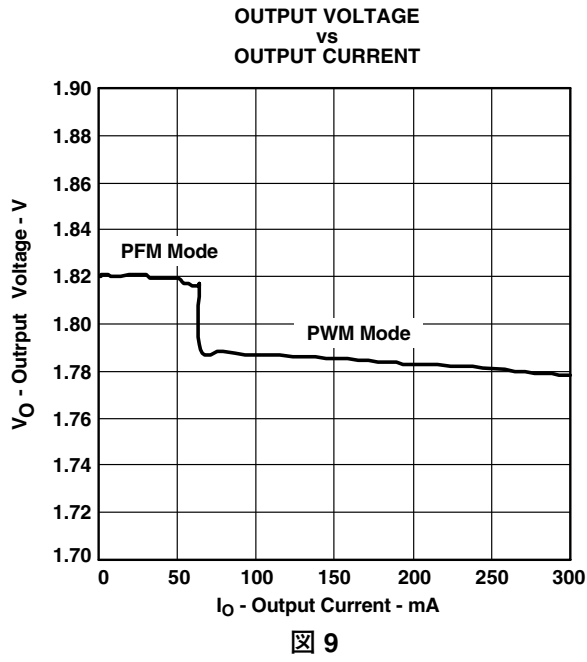
⊗ 4



# TYPICAL CHARACTERISTICS (continued)

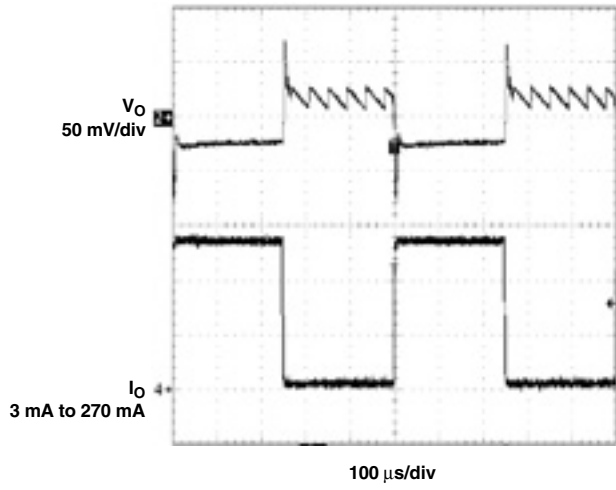


TYPICAL CHARACTERISTICS (continued)



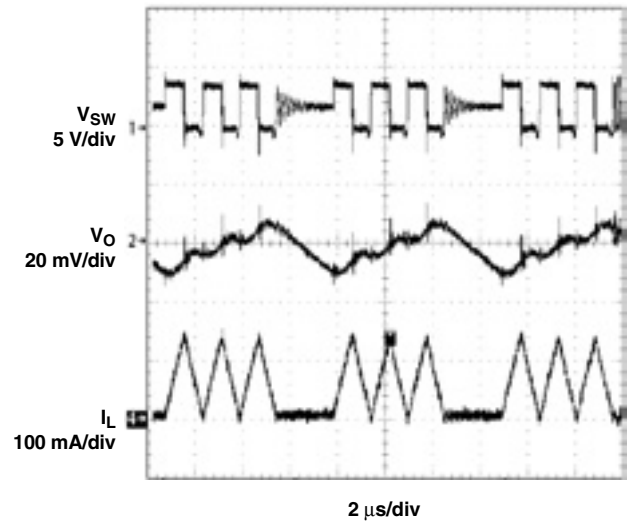
# TYPICAL CHARACTERISTICS (continued)

### LOAD TRANSIENT RESPONSE



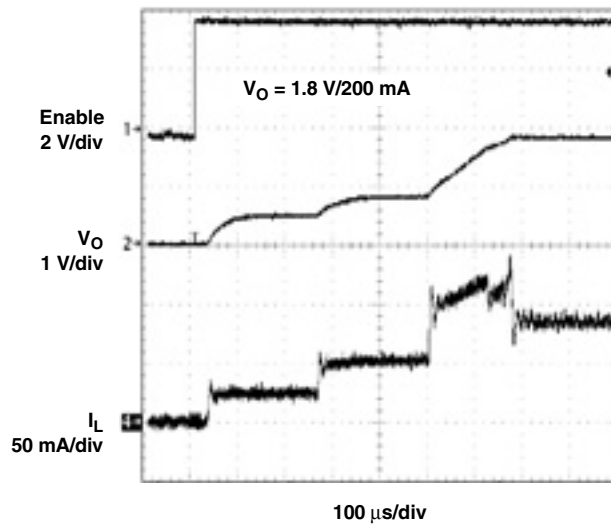
13

### POWER SAVE MODE OPERATION



14

### START-UP



15

# アプリケーション情報

## 選択可変出力電圧バージョン

可変出力電圧バージョンのTPS62200が使用される場合、出力電圧は外付けの抵抗分圧器により設定されます。図16を参照してください。

出力電圧は以下の式で計算されます。

$$V_{out} = 0.5V \times \left(1 + \frac{R1}{R2}\right)$$

但し、 $R1 + R2 \leq 1M\Omega$ 、  
内部基準電圧 $V(ref) = 0.5V$ (標準)。

$R1+R2$ は安定性の理由により $1M\Omega$ を越えてはいけません。動作時静止電流を最小に保つためには、フィードバック抵抗分圧器は $R1 + R2 \leq 1M\Omega$ で高インピーダンスでなければなりません。高いインピーダンスと低い $0.5V$ 基準電源電圧により、FBピンのノイズを最小にする必要が有ります。C1およびC2による容量性の分圧器を使用することにより、ライン及びロードの過渡応答特性を犠牲にすること無くノイズを最小に出来ます。

C1とC2の選択は以下の式で計算できます。

C1の値は計算値に最も近い値の部品を選択します。

$$C1 = \frac{1}{2 \times \pi \times 10 \text{ kHz} \times R1}$$

但し、 $R1 =$  分圧器の上側抵抗  
 $C1 =$  分圧器の上側キャパシタ

$$C2 = \frac{R1}{R2} \times C1$$

但し、 $R2 =$  分圧器の下側抵抗  
 $C2 =$  分圧器の下側キャパシタ

C2の値は計算値より大きな値を選択します。例えば、図16ではC2の値は計算値である $C2 = 86.17pF$ より $100pF$ を選択しています。

もし自己消費電流が回路デザインに於いて問題とならない場合、 $R1 + R2 < 100k\Omega$ の低インピーダンスの帰還抵抗を使用する事により、C1,C2を省略する事が出来ます。このデザインではFBピンのノイズを低いレベルに保持できますが、動作中の消費電流を増大させる事となります。

## インダクタの選択

TPS6220xは $10\mu H$ のインダクタの使用に最適化した設計となっております。

高効率を実現するには抵抗損失を最小にする為に、直流抵抗の低いインダクタが必要です。また、抵抗損失に比較するとロスは大きくはありませんが、インダクタのコア材質による損失も有りますので、インダクタのコア材質には適切な物を使用する必要があります。

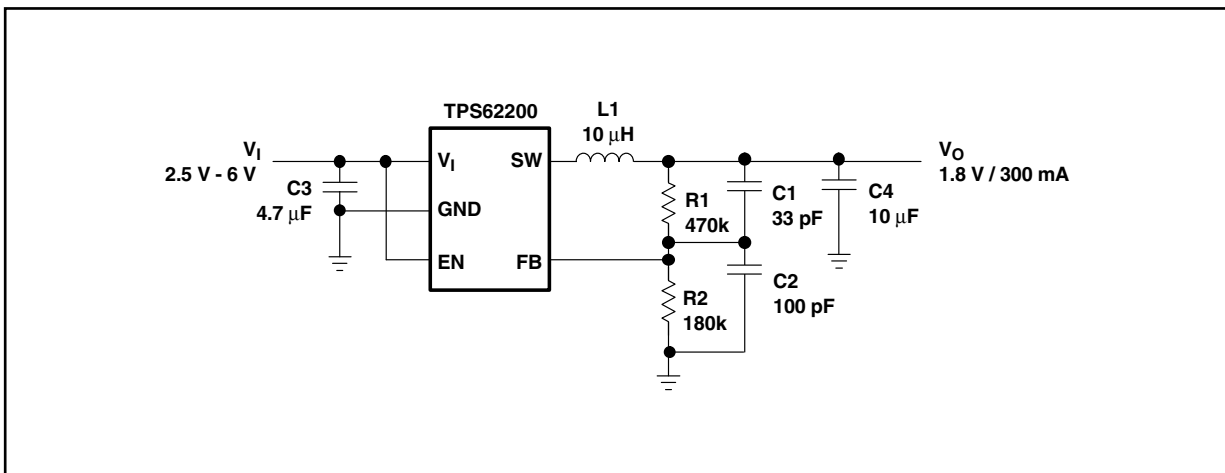


図 16. Typical Application Circuit for the Adjustable Output Voltage

インダクタのインダクタンスによりリップル電流の値が決まります。インダクタ値が大きくなると、インダクタのリップル電流が小さくなり、コンバータの抵抗損を減少させます。逆に、インダクタ値が大きいと、負荷過渡応答が遅くなってしまいます。以下の式で計算されるインダクタリップル電流は平均出力電流の20%程度が選択されることが多いです。

$$\Delta I_L = V_{out} \times \frac{1 - \frac{V_{out}}{V_{in}}}{L \times f} \quad I_{Lmax} = I_{outmax} + \frac{\Delta I_L}{2}$$

但し、  
 f = スイッチング周波数 (標準1MHz、最小650kHz)  
 L = インダクタ値  
 $\Delta I_L$  = ピーク間インダクタ・リップル電流  
 $I_{Lmax}$  = 最大インダクタ電流

最大インダクタ電流はVinが最大の時です。  
 より慎重に選択する方法とは単に最大スイッチ電流670mAでインダクタの電流定格を選択することです。インダクタの選択には表1を参照してください。

### 入力キャパシタの選択

バック・コンバータでは入力電流はパルスであるため、低ESRの入力キャパシタが必要とされます。これを使用することにより、入力電圧のフィルタが良好に行われ、入力電圧の大きなスパイクにより生じる他の回路への干渉が最小限に抑えられます。また、入力キャパシタは大きな負荷過渡時に入力電圧を安定化させるよう十分に大きくしなければなりません。入力電圧のフィルタをうまく行うには、通常、入力キャパシタは4.7μFの値で十分です。入力電圧のフィルタをうまく行うためにこの値は無制限に増やすことができます。もし出力コンデンサにセラミック・キャパシタが使われた場合でもキャパシタのRMSリップル電流の定格はアプリケーションの要求に合致します。

セラミック・キャパシタはESR値が低いため良好な特性を示し、タンタル・コンデンサに比べて電圧過渡やスパイクに影響を受けにくい部品です。良好な特性を得るには入力キャパシタはできるだけデバイスの入力及びGNDピンの近くに置いてください (キャパシタの選択には表2を参照してください)。

### 出力キャパシタの選択

TPS6220xの高度な高速応答電圧モード・コントロール体系により、大きな負荷過渡時で大きな出力電圧のアンダーシュートやオーバーシュートが生じることなく、10μFの小さなセラミック・キャパシタを使用することができます。低ESR値のセラミック・キャパシタは出力電圧リップルが最小となるため、これを推奨します。必要に応じて、タンタル・コンデンサも使うこともできます (キャパシタの選択には表2を参照してください)。標準の負荷電流時にはデバイスはPWMモードで動作し、総出力電圧リップルは出力キャパシタのESRによって発生する電圧スパイクと出力キャパシタへの充放電によって発生する電圧リップルの合計となります。

$$\Delta V_{out} = V_{out} \times \frac{1 - \frac{V_{out}}{V_{in}}}{L \times f} \times \left( \frac{1}{8 \times C_{out} \times f} + ESR \right)$$

最も大きな出力リップル電圧は最大入力電圧の時に発生します。

軽負荷時にはデバイスはパワー・セーブ・モードで動作し、出力電圧リップルは出力キャパシタの値には依存しません。出力電圧リップルは内部コンパレータのスレッシュホールドで設定されます。標準の出力電圧リップルは出力電圧Voの1%です。

インダクタ値	サプライヤ	コメント
10 μH	Sumida CDRH5D28-100	高効率
10 μH	Sumida CDRH5D18-100	
10 μH	Sumida CDRH4D28-100	
10 μH	Coilcraft DO1608-103	
6.8 μH	Sumida CDRH3D16-6R8	小型
10 μH	Sumida CDRH4D18-100	
10 μH	Sumida CR32-100	
10 μH	Sumida CR43-100	
10 μH	Murata LQH4C100K04	

表1. 推奨インダクタ

キャパシタ値	寸法	サプライヤ	コメント
4.7 $\mu\text{F}$	0805	Taiyo Yuden JMK212BY475MG	Ceramic
10 $\mu\text{F}$	0805	Taiyo Yuden JMK212BJ106MG TDK C12012X5ROJ106K	Ceramic Ceramic
10 $\mu\text{F}$	1206	Taiyo Yuden JMK316BJ106KL TDK C3216X5ROJ106M	Ceramic
22 $\mu\text{F}$	1210	Taiyo Yuden JMK325BJ226MM	Ceramic

表2. 推奨キャパシタの

### レイアウトについての考察

すべてのスイッチング電源では、特に高ピーク電流及び高スイッチング周波数時レイアウトは設計での重要なステップとなります。レイアウトが注意深く行われていないと、レギュレータはEMI問題はもとより安定性の問題も生じさせることがあります。従って、図17の太線で示すように主要な電流パスには広く短い配線を使用してください。入力キャパシタはインダクタや出力キャパシタと同様にできるだけICピンの近くに置かなければなりません。

フィードバック抵抗回路は、ノイズや磁気干渉を最小限に抑えるためインダクタやスイッチ・ノードから離して配線しなければなりません。フィードバック回路やフィードバック・ピンへの結合によるノイズをさらに抑えるには、グランド・プレーンまたはグランド配線をシールドにして使用します。このことは、特に1MHzといった高いスイッチング周波数の場合非常に重要になります。

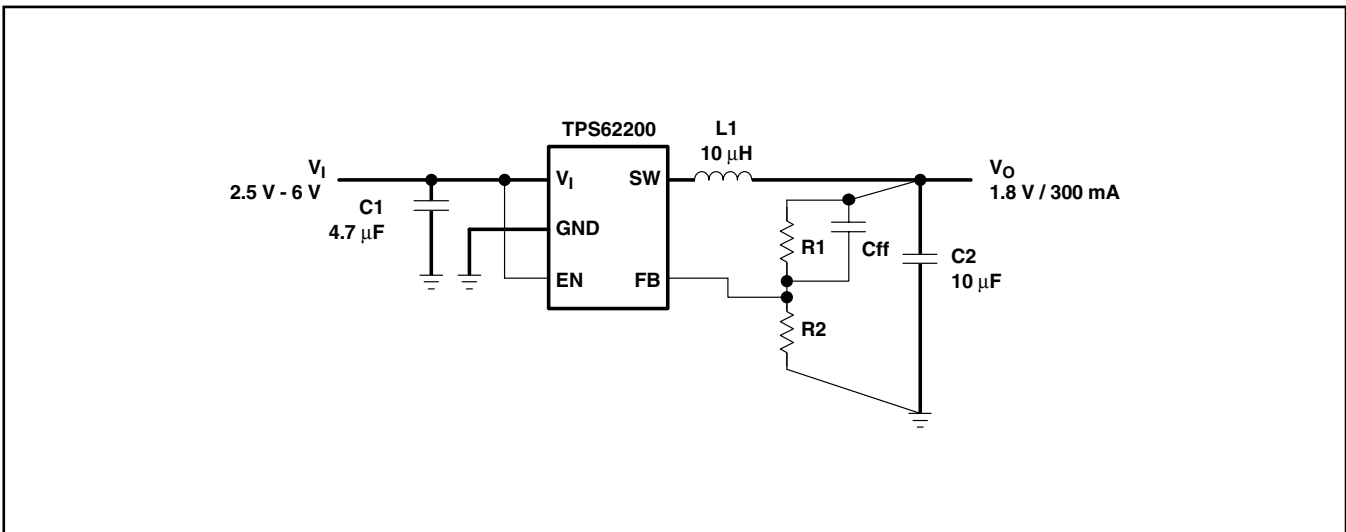


図 17. Layout Diagram

## TYPICAL APPLICATIONS

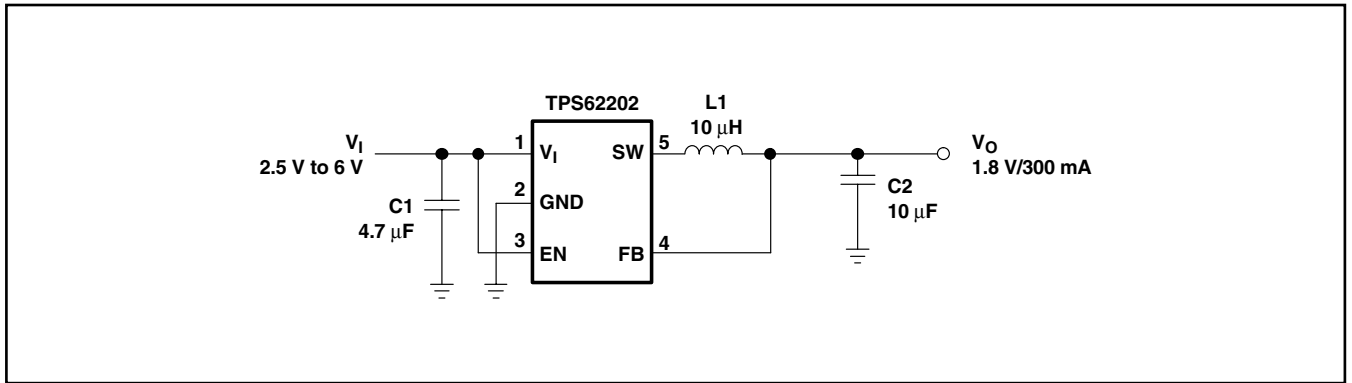


Figure 18. Li-Ion to 1.8V Fixed Output Voltage Version

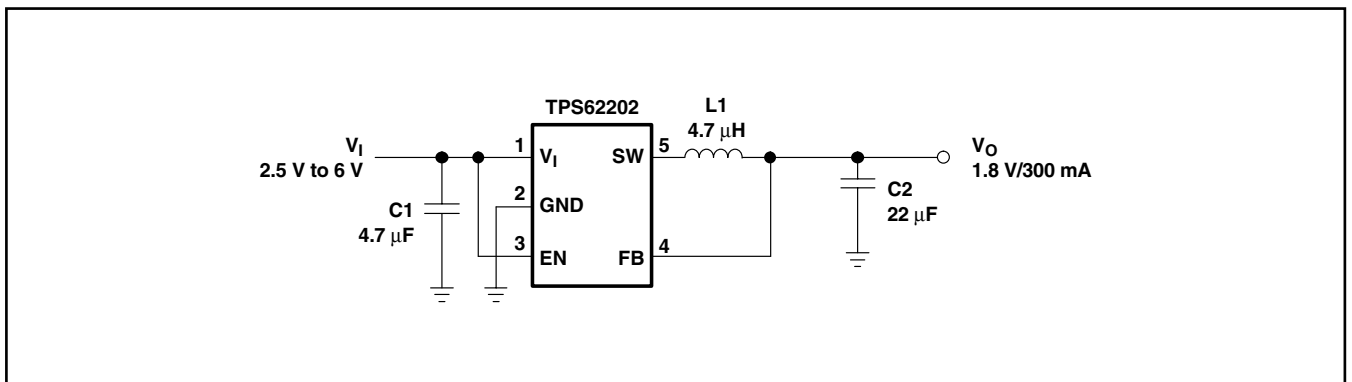


Figure 19. 1.8V Fixed Output Voltage version Using 4.7 $\mu\text{H}$  Inductor

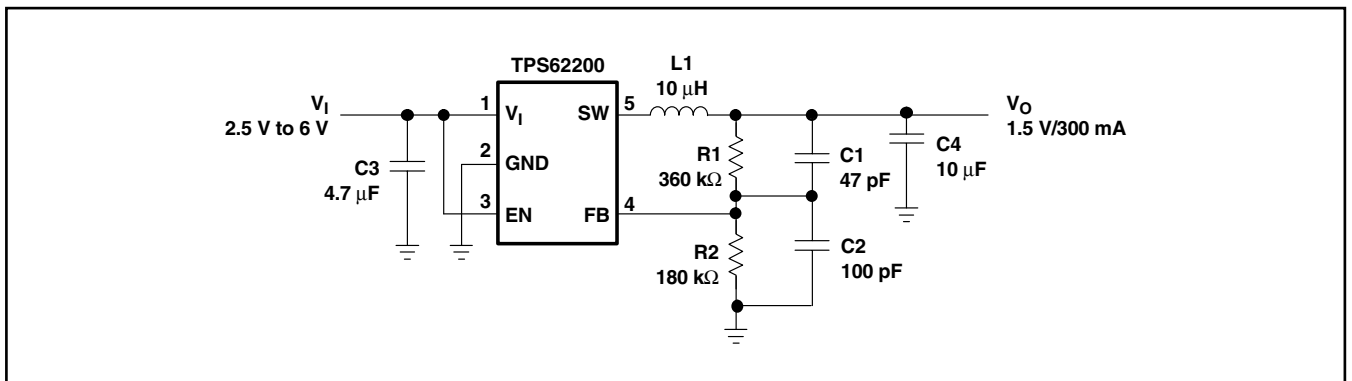


Figure 20. Adjustable Output Voltage Version Set to 1.5V

## PACKAGING INFORMATION

Orderable Device	Status <sup>(1)</sup>	Package Type	Package Drawing	Pins	Package Qty	Eco Plan <sup>(2)</sup>	Lead/Ball Finish	MSL Peak Temp <sup>(3)</sup>
TPS62200DBVR	ACTIVE	SOT-23	DBV	5	3000	Green (RoHS & no Sb/Br)	CU NIPDAU	Level-1-260C-UNLIM
TPS62200DBVRG4	ACTIVE	SOT-23	DBV	5	3000	Green (RoHS & no Sb/Br)	CU NIPDAU	Level-1-260C-UNLIM
TPS62200DBVT	ACTIVE	SOT-23	DBV	5	250	Green (RoHS & no Sb/Br)	CU NIPDAU	Level-1-260C-UNLIM
TPS62200DBVTG4	ACTIVE	SOT-23	DBV	5	250	Green (RoHS & no Sb/Br)	CU NIPDAU	Level-1-260C-UNLIM
TPS62201DBVR	ACTIVE	SOT-23	DBV	5	3000	Green (RoHS & no Sb/Br)	CU NIPDAU	Level-1-260C-UNLIM
TPS62201DBVRG4	ACTIVE	SOT-23	DBV	5	3000	Green (RoHS & no Sb/Br)	CU NIPDAU	Level-1-260C-UNLIM
TPS62201DBVT	ACTIVE	SOT-23	DBV	5	250	Green (RoHS & no Sb/Br)	CU NIPDAU	Level-1-260C-UNLIM
TPS62201DBVTG4	ACTIVE	SOT-23	DBV	5	250	Green (RoHS & no Sb/Br)	CU NIPDAU	Level-1-260C-UNLIM
TPS62202DBVR	ACTIVE	SOT-23	DBV	5	3000	Green (RoHS & no Sb/Br)	CU NIPDAU	Level-1-260C-UNLIM
TPS62202DBVRG4	ACTIVE	SOT-23	DBV	5	3000	Green (RoHS & no Sb/Br)	CU NIPDAU	Level-1-260C-UNLIM
TPS62202DBVT	ACTIVE	SOT-23	DBV	5	250	Green (RoHS & no Sb/Br)	CU NIPDAU	Level-1-260C-UNLIM
TPS62202DBVTG4	ACTIVE	SOT-23	DBV	5	250	Green (RoHS & no Sb/Br)	CU NIPDAU	Level-1-260C-UNLIM
TPS62203DBVR	ACTIVE	SOT-23	DBV	5	3000	Green (RoHS & no Sb/Br)	CU NIPDAU	Level-1-260C-UNLIM
TPS62203DBVRG4	ACTIVE	SOT-23	DBV	5	3000	Green (RoHS & no Sb/Br)	CU NIPDAU	Level-1-260C-UNLIM
TPS62203DBVT	ACTIVE	SOT-23	DBV	5	250	Green (RoHS & no Sb/Br)	CU NIPDAU	Level-1-260C-UNLIM
TPS62203DBVTG4	ACTIVE	SOT-23	DBV	5	250	Green (RoHS & no Sb/Br)	CU NIPDAU	Level-1-260C-UNLIM
TPS62204DBVR	ACTIVE	SOT-23	DBV	5	3000	Green (RoHS & no Sb/Br)	CU NIPDAU	Level-1-260C-UNLIM
TPS62204DBVRG4	ACTIVE	SOT-23	DBV	5	3000	Green (RoHS & no Sb/Br)	CU NIPDAU	Level-1-260C-UNLIM
TPS62204DBVT	ACTIVE	SOT-23	DBV	5	250	Green (RoHS & no Sb/Br)	CU NIPDAU	Level-1-260C-UNLIM
TPS62205DBVR	ACTIVE	SOT-23	DBV	5	3000	Green (RoHS & no Sb/Br)	CU NIPDAU	Level-1-260C-UNLIM
TPS62205DBVRG4	ACTIVE	SOT-23	DBV	5	3000	Green (RoHS & no Sb/Br)	CU NIPDAU	Level-1-260C-UNLIM
TPS62205DBVT	ACTIVE	SOT-23	DBV	5	250	Green (RoHS & no Sb/Br)	CU NIPDAU	Level-1-260C-UNLIM
TPS62207DBVR	ACTIVE	SOT-23	DBV	5	3000	Green (RoHS & no Sb/Br)	CU NIPDAU	Level-1-260C-UNLIM
TPS62207DBVRG4	ACTIVE	SOT-23	DBV	5	3000	Green (RoHS & no Sb/Br)	CU NIPDAU	Level-1-260C-UNLIM
TPS62207DBVT	ACTIVE	SOT-23	DBV	5	250	Green (RoHS & no Sb/Br)	CU NIPDAU	Level-1-260C-UNLIM



Orderable Device	Status <sup>(1)</sup>	Package Type	Package Drawing	Pins	Package Qty	Eco Plan <sup>(2)</sup>	Lead/Ball Finish	MSL Peak Temp <sup>(3)</sup>
TPS62207DBVTG4	ACTIVE	SOT-23	DBV	5	250	Green (RoHS & no Sb/Br)	CU NIPDAU	Level-1-260C-UNLIM
TPS62208DBVR	ACTIVE	SOT-23	DBV	5	3000	Green (RoHS & no Sb/Br)	CU NIPDAU	Level-1-260C-UNLIM
TPS62208DBVT	ACTIVE	SOT-23	DBV	5	250	Green (RoHS & no Sb/Br)	CU NIPDAU	Level-1-260C-UNLIM

<sup>(1)</sup> The marketing status values are defined as follows:

**ACTIVE:** Product device recommended for new designs.

**LIFEBUY:** TI has announced that the device will be discontinued, and a lifetime-buy period is in effect.

**NRND:** Not recommended for new designs. Device is in production to support existing customers, but TI does not recommend using this part in a new design.

**PREVIEW:** Device has been announced but is not in production. Samples may or may not be available.

**OBSOLETE:** TI has discontinued the production of the device.

<sup>(2)</sup> Eco Plan - The planned eco-friendly classification: Pb-Free (RoHS) or Green (RoHS & no Sb/Br) - please check <http://www.ti.com/productcontent> for the latest availability information and additional product content details.

**TBD:** The Pb-Free/Green conversion plan has not been defined.

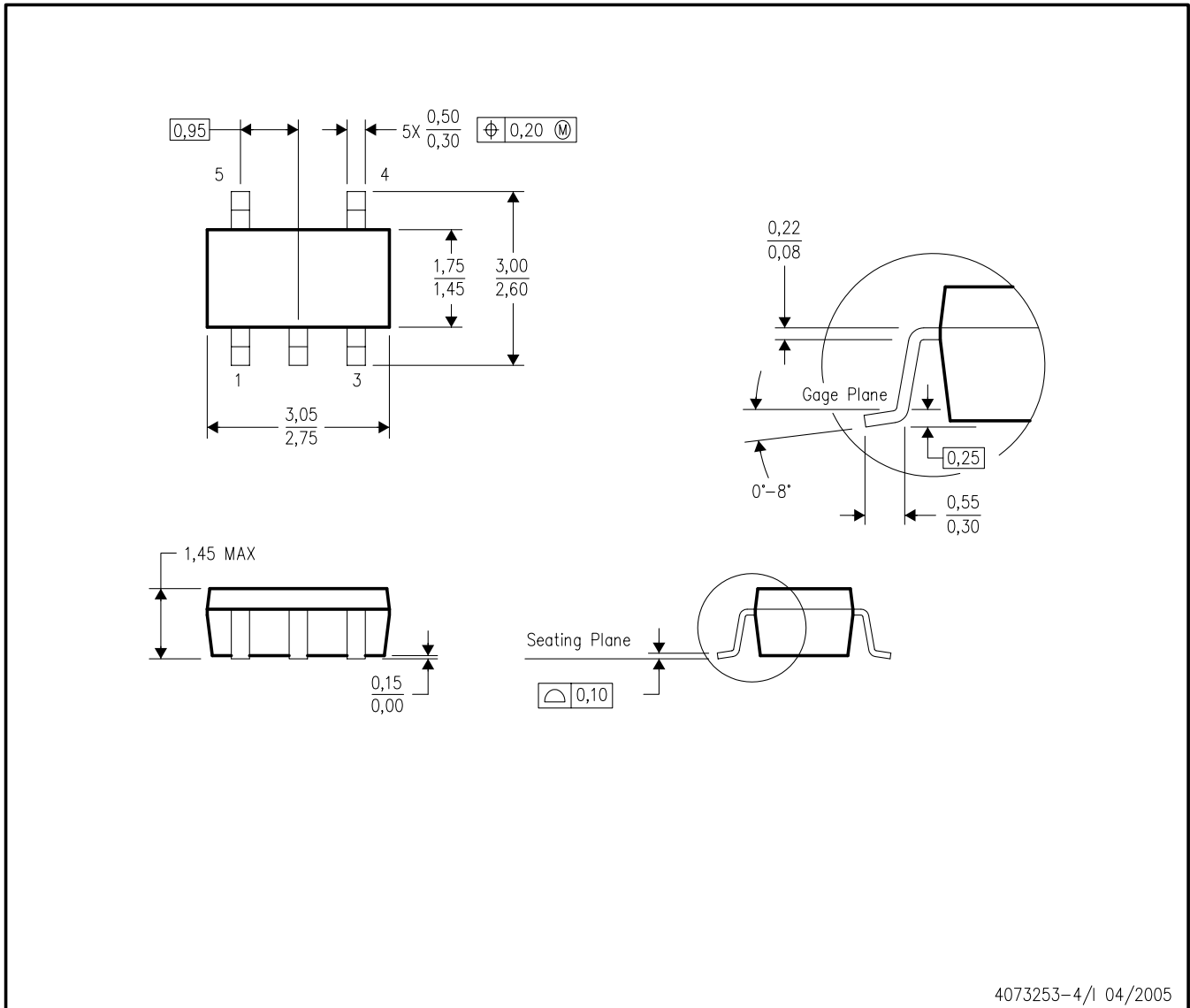
**Pb-Free (RoHS):** TI's terms "Lead-Free" or "Pb-Free" mean semiconductor products that are compatible with the current RoHS requirements for all 6 substances, including the requirement that lead not exceed 0.1% by weight in homogeneous materials. Where designed to be soldered at high temperatures, TI Pb-Free products are suitable for use in specified lead-free processes.

**Green (RoHS & no Sb/Br):** TI defines "Green" to mean Pb-Free (RoHS compatible), and free of Bromine (Br) and Antimony (Sb) based flame retardants (Br or Sb do not exceed 0.1% by weight in homogeneous material)

<sup>(3)</sup> MSL, Peak Temp. -- The Moisture Sensitivity Level rating according to the JEDEC industry standard classifications, and peak solder temperature.

**Important Information and Disclaimer:** The information provided on this page represents TI's knowledge and belief as of the date that it is provided. TI bases its knowledge and belief on information provided by third parties, and makes no representation or warranty as to the accuracy of such information. Efforts are underway to better integrate information from third parties. TI has taken and continues to take reasonable steps to provide representative and accurate information but may not have conducted destructive testing or chemical analysis on incoming materials and chemicals. TI and TI suppliers consider certain information to be proprietary, and thus CAS numbers and other limited information may not be available for release.

In no event shall TI's liability arising out of such information exceed the total purchase price of the TI part(s) at issue in this document sold by TI to Customer on an annual basis.



4073253-4/1 04/2005

- 注: A. 全ての線寸法の単位はミリメートルです。  
 B. 図は予告なく変更することがあります。  
 C. ボディ寸法はモールド突起部を含みません。  
 D. JEDEC MO-178 AAに準拠します。

## 重要なお知らせと免責事項

テキサス・インスツルメンツは、技術データと信頼性データ(データシートを含みます)、設計リソース(リファレンス デザインを含みます)、アプリケーションや設計に関する各種アドバイス、Web ツール、安全性情報、その他のリソースを、欠陥が存在する可能性のある「現状のまま」提供しており、商品性および特定目的に対する適合性の黙示保証、第三者の知的財産権の非侵害保証を含むいかなる保証も、明示的または黙示的にかかわらず拒否します。

これらのリソースは、テキサス・インスツルメンツ製品を使用する設計の経験を積んだ開発者への提供を意図したものです。(1) お客様のアプリケーションに適したテキサス・インスツルメンツ製品の選定、(2) お客様のアプリケーションの設計、検証、試験、(3) お客様のアプリケーションに該当する各種規格や、その他のあらゆる安全性、セキュリティ、規制、または他の要件への確実な適合に関する責任を、お客様のみが単独で負うものとします。

上記の各種リソースは、予告なく変更される可能性があります。これらのリソースは、リソースで説明されているテキサス・インスツルメンツ製品を使用するアプリケーションの開発の目的でのみ、テキサス・インスツルメンツはその使用をお客様に許諾します。これらのリソースに関して、他の目的で複製することや掲載することは禁止されています。テキサス・インスツルメンツや第三者の知的財産権のライセンスが付与されている訳ではありません。お客様は、これらのリソースを自身で使用した結果発生するあらゆる申し立て、損害、費用、損失、責任について、テキサス・インスツルメンツおよびその代理人を完全に補償するものとし、テキサス・インスツルメンツは一切の責任を拒否します。

テキサス・インスツルメンツの製品は、[テキサス・インスツルメンツの販売条件](#)、または [ti.com](https://www.ti.com) やかかるテキサス・インスツルメンツ製品の関連資料などのいずれかを通じて提供する適用可能な条項の下で提供されています。テキサス・インスツルメンツがこれらのリソースを提供することは、適用されるテキサス・インスツルメンツの保証または他の保証の放棄の拡大や変更を意味するものではありません。

お客様がいかなる追加条項または代替条項を提案した場合でも、テキサス・インスツルメンツはそれらに異議を唱え、拒否します。

郵送先住所：Texas Instruments, Post Office Box 655303, Dallas, Texas 75265  
Copyright © 2025, Texas Instruments Incorporated