

TXG404x 4 ビット、±40V グランドレベルトランスレータ

1 特長

- 最大 40V の DC グラウンド シフトをサポート
- 最大 5MHz、80V_{PP} の AC ノイズ除去
- 1kV/μs の CMTI
- 短い伝搬遅延 (<5ns) とチャンネル間スキュー (0.35ns)
- 250Mbps 超
- 低い消費電力 (1Mbps、1.8V でチャンネルごとに 0.65mA)
- 完全に構成可能なデュアル レール設計により、各ポートは 1.71V~5.5V で動作可能
- 4、2、1 チャンネルのデバイスを利用可能
- 2 つのデバイス バリエーション:
 - TXG4041: 正方向 3、逆方向 1
 - TXG4042: 正方向 2、逆方向 2
- V_{CC} 接続解除機能をサポート (I/O を強制的に高インピーダンスに移行)
- シュミットトリガ入力により低速またはノイズの多い信号に対応
- 入力に静的プルダウン抵抗を内蔵することで、チャンネルがフローティングになることを防止
- 動作温度範囲: -40°C~+125°C
- JESD 78、Class II 準拠で 100mA 超のラッチアップ性能
- JESD 22 を上回る ESD 保護
 - 人体モデルで 4000V
 - 荷電デバイス モデルで 500V
- 提供されているパッケージ・オプション:
 - RUC (X2QFN-14)
 - DYY (SOT-14)
 - DBQ (QSOP-16)

2 アプリケーション

- [試験 / 測定機器](#)
- [産業用オートメーション](#)
- [電化製品](#)
- [ロボット](#)
- [エネルギー ストレージシステム](#)

3 説明

TXG404x は、4 ビット、固定方向、非ガルバニック ベースの電圧およびグラウンド レベルトランスレータであり、1.71V ~ 5.5V の間でのロジック レベル シフトと最大 ±40V のグラウンド レベル シフトの両方をサポートします。従来のレベルシフトと比較して、TXG404x ファミリーはさまざまなグラウンド レベルの電圧変換の課題を解決します。寄生抵抗または容量による GNDA と GNDB の間に DC シフトが発生する一般的な使用事例を [簡略ブロック図](#) に示します。

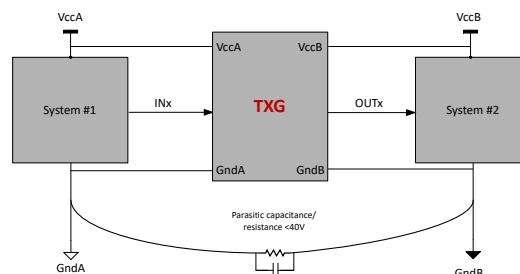
V_{CCA} は GNDA を基準とし、V_{CCB} は GNDB を基準とします。Ax ピンは V_{CCA} ロジック レベルを基準とし、Bx ピンは V_{CCB} ロジック レベルを基準とします。A ポートと B ポートはどちらも、1.71V ~ 5.5V の範囲の電圧に対応します。このデバイスには 2 つの有効化ピンがあり、OE ピンを GND に接続するかフローティングのままにすると、それぞれの出力を高インピーダンス状態にすることができます。それぞれの出力を高インピーダンス状態にすることができます。入力電力または入力信号が失われた場合、OE が High のとき、出力はデフォルトで Low になります ([表 7-1](#) を参照)。V_{CC} と GND が短絡したときの GNDA と GNDB の間のリーク電流は 45nA 未満です。

TXG404x デバイスは、さまざまなグラウンド ドメインにわたってノイズ耐性と電源シーケンスを向上させると同時に、低消費電力、レイテンシ、チャンネル間スキューを実現します。このデバイスは、80V_{PP} で最大 5MHz ([図 7-5](#)) のノイズレベルを抑制できます。TXG404x は、SPI、UART、GPIO、I2S など複数のインターフェイスをサポートします。

パッケージ情報

部品番号	パッケージ (1)	本体サイズ (公称)
TXG4041 TXG4042	DYY (SOT-14)	4.20mm × 2.00mm
	DBQ (QSOP-16)	4.90mm × 3.90mm
	RUC (X2QFN-14)	2.00mm × 2.00mm

(1) 利用可能なすべてのパッケージについては、データシートの末尾にある注文情報を参照してください。



簡略ブロック図



目次

1 特長	1	7 詳細説明	26
2 アプリケーション	1	7.1 概要.....	26
3 説明	1	7.2 機能ブロック図.....	26
4 ピン構成および機能	3	7.3 機能説明.....	28
5 仕様	9	7.4 デバイスの機能モード.....	31
5.1 絶対最大定格.....	9	8 アプリケーションと実装	32
5.2 ESD 定格.....	9	8.1 アプリケーション情報.....	32
5.3 推奨動作条件.....	10	8.2 代表的なアプリケーション.....	32
5.4 熱に関する情報.....	10	8.3 電源に関する推奨事項.....	34
5.5 電気的特性.....	11	8.4 レイアウト.....	34
5.6 電源電流.....	13	9 デバイスおよびドキュメントのサポート	35
5.7 スイッチング特性、 $V_{CCA} = 1.8 \pm 0.15 \text{ V}$	16	9.1 ドキュメントのサポート.....	35
5.8 スイッチング特性、 $V_{CCA} = 2.5 \pm 0.2 \text{ V}$	17	9.2 ドキュメントの更新通知を受け取る方法.....	35
5.9 スイッチング特性、 $V_{CCA} = 3.3 \pm 0.3 \text{ V}$	18	9.3 サポート・リソース.....	35
5.10 スイッチング特性、 $V_{CCA} = 5.0 \pm 0.5 \text{ V}$	19	9.4 商標.....	35
5.11 スイッチング特性： T_{sk} 、 T_{MAX}	21	9.5 静電気放電に関する注意事項.....	35
5.12 代表的特性.....	23	9.6 用語集.....	35
6 パラメータ測定情報	24	10 改訂履歴	35
6.1 負荷回路および電圧波形.....	24	11 メカニカル、パッケージ、および注文情報	35

4 ピン構成および機能

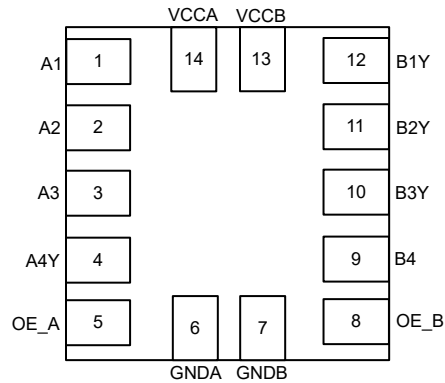


図 4-1. TXG4041 RUC パッケージ 14 ピン X2QFN 上面図

表 4-1. TXG4041 RUC のピンの機能

ピン		I/O	説明
名称	TXG4041		
A1	1	I	入力 A1。V _{CCA} を基準とする
A2	2	I	入力 A2。V _{CCA} を基準とする
A3	3	I	入力 A3。V _{CCA} を基準とする
A4Y	4	O	出力 A4。V _{CCA} を基準とする
B1Y	12	O	出力 B1。V _{CCB} を基準とする
B2Y	11	O	出力 B2。V _{CCB} を基準とする
B3Y	10	O	出力 B3。V _{CCB} を基準とする
B4	9	I	入力 B4。V _{CCB} を基準とする
OE_A	5	I	アクティブ HIGH 出力イネーブル(A サイド)。すべての出力を高インピーダンス モードにするには、GND にプルダウンする。
OE_B	8	I	アクティブ HIGH 出力イネーブル(B 側)。すべての出力を高インピーダンス モードにするには、GND にプルダウンする。
V _{CCA}	14	—	A 側の電源電圧。1.71V ≤ V _{CCA} ≤ 5.5V
V _{CCB}	13	—	B 側電源電圧。1.71 V ≤ V _{CCB} ≤ 5.5 V
GNDA	6	—	V _{CCA} のグランド基準
GNDB	7	—	V _{CCB} のグランド基準

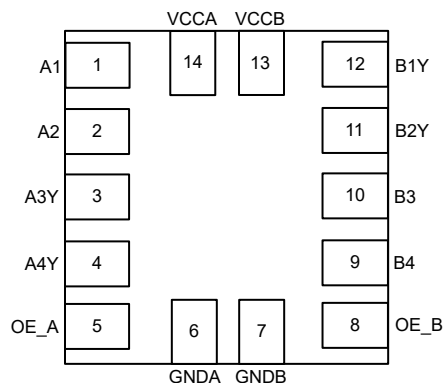


図 4-2. TXG4042 RUC パッケージ 14 ピン X2QFN 上面図

表 4-2. TXG4042 RUC のピンの機能

ピン 名称	TXG4042	I/O	説明
A1	1	I	入力 A1。V _{CCA} を基準とする
A2	2	I	入力 A2。V _{CCA} を基準とする
A3Y	3	O	出力 A3。V _{CCA} を基準とする
A4Y	4	O	出力 A4。V _{CCA} を基準とする
B1Y	12	O	出力 B1。V _{CCB} を基準とする
B2Y	11	O	出力 B2。V _{CCB} を基準とする
B3	10	I	入力 B3。V _{CCB} を基準とする
B4	9	I	入力 B4。V _{CCA} を基準とする
OE_A	5	I	アクティブ HIGH 出力イネーブル (A サイド)。すべての出力を高インピーダンス モードにするには、GND にプルダウンする。
OE_B	8	I	アクティブ HIGH 出力イネーブル (B 側)。すべての出力を高インピーダンス モードにするには、GND にプルダウンする。
V _{CCA}	14	—	A 側の電源電圧。1.71V ≤ V _{CCA} ≤ 5.5V
V _{CCB}	13	—	B 側電源電圧。1.71 V ≤ V _{CCB} ≤ 5.5 V
GNDA	6	—	V _{CCA} のグランド基準
GNDB	7	—	V _{CCB} のグランド基準

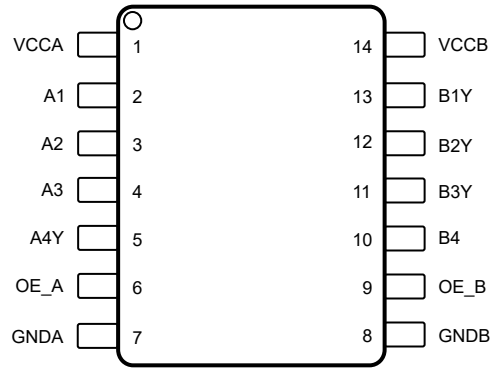


図 4-3. TXG4041 DYY 14 ピン SOT 上面図

表 4-3. TXG4041 DYY のピンの機能

ピン		I/O	説明
名称	TXG4041		
A1	2	I	入力 A1。V _{CCA} を基準とする
A2	3	I	入力 A2。V _{CCA} を基準とする
A3	4	I	入力 A3。V _{CCA} を基準とする
A4Y	5	O	出力 A4。V _{CCA} を基準とする
B1Y	13	O	出力 B1。V _{CCB} を基準とする
B2Y	12	O	出力 B2。V _{CCB} を基準とする
B3Y	11	O	出力 B3。V _{CCB} を基準とする
B4	10	I	入力 B4。V _{CCB} を基準とする
OE_A	6	I	アクティブ HIGH 出力イネーブル(A サイド)。すべての出力を高インピーダンス モードにするには、GND にプルダウンする。
OE_B	9	I	アクティブ HIGH 出力イネーブル(B 側)。すべての出力を高インピーダンス モードにするには、GND にプルダウンする。
V _{CCA}	1	—	A 側の電源電圧。1.71V ≤ V _{CCA} ≤ 5.5V
V _{CCB}	14	—	B 側電源電圧。1.71 V ≤ V _{CCB} ≤ 5.5 V
GNDA	7	—	V _{CCA} のグランド基準
GNDB	8	—	V _{CCB} のグランド基準

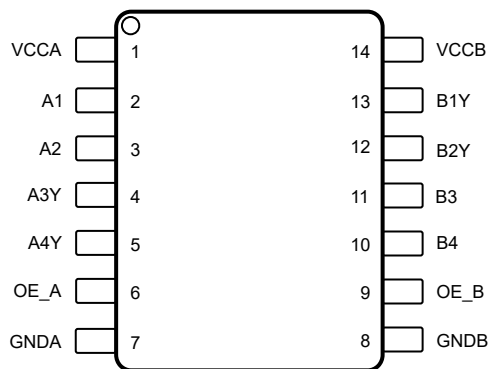


図 4-4. TXG4042 DYY 14 ピン SOT 上面図

表 4-4. TXG4042 DYY のピンの機能

ピン		I/O	説明
名称	TXG4042		
A1	2	I	入力 A1。V _{CCA} を基準とする
A2	3	I	入力 A2。V _{CCA} を基準とする
A3Y	4	O	出力 A3。V _{CCA} を基準とする
A4Y	5	O	出力 A4。V _{CCA} を基準とする
B1Y	13	O	出力 B1。V _{CCB} を基準とする
B2Y	12	O	出力 B2。V _{CCB} を基準とする
B3	11	I	入力 B3。V _{CCB} を基準とする
B4	10	I	入力 B4。V _{CCA} を基準とする
OE_A	6	I	アクティブ HIGH 出力イネーブル(A サイド)。すべての出力を高インピーダンス モードにするには、GND にプルダウンする。
OE_B	9	I	アクティブ HIGH 出力イネーブル(B 側)。すべての出力を高インピーダンス モードにするには、GND にプルダウンする。
V _{CCA}	1	—	A 側の電源電圧。1.71V ≤ V _{CCA} ≤ 5.5V
V _{CCB}	14	—	B 側電源電圧。1.71 V ≤ V _{CCB} ≤ 5.5 V
GNDA	7	—	V _{CCA} のグランド基準
GNDB	8	—	V _{CCB} のグランド基準

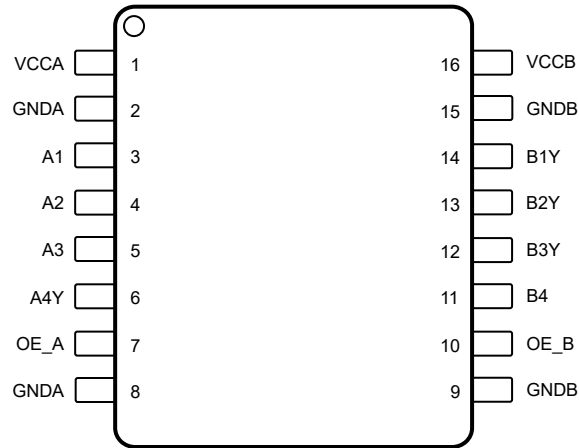


図 4-5. TXG4041 DBQ 16 ピン QSOP 上面図

表 4-5. TXG4041 DBQ のピンの機能

ピン		I/O	説明
名称	TXG4041		
A1	3	I	入力 A1。V _{CCA} を基準とする
A2	4	I	入力 A2。V _{CCA} を基準とする
A3	5	I	入力 A3。V _{CCA} を基準とする
A4Y	6	O	出力 A4。V _{CCA} を基準とする
B1Y	14	O	出力 B1。V _{CCB} を基準とする
B2Y	13	O	出力 B2。V _{CCB} を基準とする
B3Y	12	O	出力 B3。V _{CCB} を基準とする
B4	11	I	入力 B4。V _{CCB} を基準とする
OE_A	7	I	アクティブ HIGH 出力イネーブル(A サイド)。すべての出力を高インピーダンス モードにするには、GND にプルダウンする。
OE_B	10	I	アクティブ HIGH 出力イネーブル(B 側)。すべての出力を高インピーダンス モードにするには、GND にプルダウンする。
V _{CCA}	1	—	A 側の電源電圧。1.71V ≤ V _{CCA} ≤ 5.5V
V _{CCB}	16	—	B 側電源電圧。1.71 V ≤ V _{CCB} ≤ 5.5 V
GNDA	2、8	—	V _{CCA} のグランド基準
GNDB	9、15	—	V _{CCB} のグランド基準

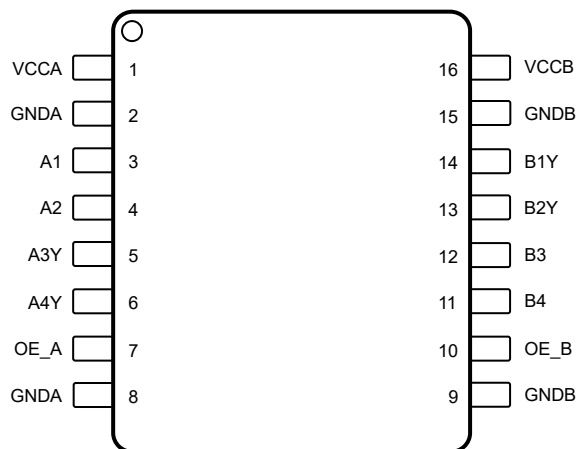


図 4-6. TXG4042 DBQ 16 ピン QSOP 上面図

表 4-6. TXG4042 DBQ のピンの機能

ピン		I/O	説明
名称	TXG4042		
A1	3	I	入力 A1。V _{CCA} を基準とする
A2	4	I	入力 A2。V _{CCA} を基準とする
A3Y	5	O	出力 A3。V _{CCA} を基準とする
A4Y	6	O	出力 A4。V _{CCA} を基準とする
B1Y	14	O	出力 B1。V _{CCB} を基準とする
B2Y	13	O	出力 B2。V _{CCB} を基準とする
B3	12	I	入力 B3。V _{CCB} を基準とする
B4	11	I	入力 B4。V _{CCB} を基準とする
OE_A	7	I	アクティブ HIGH 出力イネーブル (A サイド)。すべての出力を高インピーダンス モードにするには、GND にプルダウンする。
OE_B	10	I	アクティブ HIGH 出力イネーブル (B 側)。すべての出力を高インピーダンス モードにするには、GND にプルダウンする。
V _{CCA}	1	—	A 側の電源電圧。1.71V ≤ V _{CCA} ≤ 5.5V
V _{CCB}	16	—	B 側電源電圧。1.71 V ≤ V _{CCB} ≤ 5.5 V
GNDA	2、8	—	V _{CCA} のグランド基準
GNDB	9、15	—	V _{CCB} のグランド基準

5 仕様

5.1 絶対最大定格

自由気流での動作温度範囲内 (特に記述のない限り) ⁽¹⁾

		最小値	最大値	単位	
V_{CCA} から V_{GNDA} へ	電源電圧 A からグランド電圧 A へ	-0.5	6.5	V	
V_{CCB} から V_{GNDB} へ	電源電圧 B からグランド電圧 B へ	-0.5	6.5	V	
V_{GNDA} から V_{GNDB} へ	GNDA と GNDB の間の電圧	-45	45	V	
V_I	入力電圧 ⁽²⁾	I/O ポート (A ポート) から V_{GNDA} へ	-0.5	6.5	V
		VI/O ポート (B ポート) から V_{GNDB} へ	-0.5	6.5	
		OE	-0.5	6.5	V
V_O	高インピーダンスまたは電源オフ状態で出力に印加される電圧 ⁽²⁾	A ポートから V_{GNDA} へ	-0.5	6.5	V
		B ポートから V_{GNDB} へ	-0.5	6.5	
V_O	High または Low 状態で出力に印加される電圧 ^{(2) (3)}	A ポートから V_{GNDA} へ	-0.5	6.5	V
		B ポートから V_{GNDB} へ	-0.5	6.5	
I_{IK}	入力クランプ電流	$V_I < 0$	-20	mA	
I_{OK}	出力クランプ電流	$V_O < 0$	-20	mA	
I_O	連続出力電流		-16	16	mA
	V_{CCx} または $GNDx$ を通過する連続電流		-64	64	
T_J	接合部温度		150	°C	
T_{stg}	保存温度		-65	150	°C

- (1) セクション 5.1 の一覧に記載された値を超えるストレスが加わった場合、デバイスに永続的な損傷が発生する可能性があります。これはストレスの定格のみについて示しており、このデータシートの「セクション 5.3」に示された値を超える状態で本製品が正常に動作することを暗黙的に示すものではありません。「セクション 5.3」の一覧に記載された制限を超えて暴露されることにより、デバイスの信頼性に影響することがあります。
- (2) 入力電流と出力電流の定格を順守しても、入力電圧と出力の負電圧の定格を超えることがあります。
- (3) 出力電流の定格を順守しても、出力の正電圧の定格を最大 6.5V 超過することがあります。

5.2 ESD 定格

		値	単位	
$V_{(ESD)}$	静電放電	人体モデル (HBM)、ANSI/ESDA/JEDEC JS-001 準拠 ⁽¹⁾	±4000	V
		デバイス帯電モデル (CDM)、ANSI/ESDA/JEDEC JS-002 に準拠 ⁽²⁾	±500	

- (1) JEDEC のドキュメント JEP155 に、500V HBM では標準の ESD 管理プロセスで安全な製造が可能であると規定されています。
- (2) JEDEC のドキュメント JEP157 に、250V CDM では標準の ESD 管理プロセスで安全な製造が可能であると規定されています。

5.3 推奨動作条件

自由気流での動作温度範囲内 (特に記述のない限り) (1) (2) (3)

		最小値	標準値	最大値	単位
V_{CCA}	GNDA を基準とした A 電源電圧	1.71		5.5	V
V_{CCB}	GNDB を基準とした B 電源電圧	1.71		5.5	V
V_{GNDA} から V_{GNDB} へ	GNDA と GNDB の間の電圧	-40		40	V
I_{OH}	High レベル出力電流	$V_{CCO} = 1.71V$		-4.5	mA
		$V_{CCO} = 2.3V$		-8	
		$V_{CCO} = 3V$		-10	
		$V_{CCO} = 4.5V$		-12	
I_{OL}	Low レベル出力電流	$V_{CCO} = 1.71V$		4.5	mA
		$V_{CCO} = 2.3V$		8	
		$V_{CCO} = 3V$		10	
		$V_{CCO} = 4.5V$		12	
V_I	GNDx を基準とした入力電圧	0		5.5	V
V_O	GNDx を基準とした出力電圧	0		V_{CCO}	V
T_A	自由空気での動作温度	-40		125	°C

- (1) V_{CCI} は入力ポートに関連付けられた V_{CC} です。
- (2) V_{CCO} は出力ポートに関連付けられた V_{CC} です。
- (3) このデバイスのすべての制御入力とデータ I/O には、デバイスへの外部接続が未定義の場合に配線がオープンにならないように弱いプルダウンが搭載されています。この弱いプルダウンからの入力リーク電流は、「セクション 5.5」に記載された I_I の仕様によって定義されます。

5.4 熱に関する情報

熱評価基準 ⁽¹⁾		TXGx041, TXGx042			単位
		DYY (SOT)	RUC (X2QFN)	DBQ (QSOP)	
		14 ピン	14 ピン	16 ピン	
$R_{\theta JA}$	接合部から周囲への熱抵抗	128.4	99.7	143.1	°C/W
$R_{\theta JC(top)}$	接合部からケース (上面) への熱抵抗	52.4	57.9	82.3	°C/W
$R_{\theta JB}$	接合部から基板への熱抵抗	58.5	51.9	46.9	°C/W
Y_{JT}	接合部から上面への特性パラメータ	2.7	8.1	1.2	°C/W
Y_{JB}	接合部から基板への特性パラメータ	51.9	57.2	81.9	°C/W

- (1) 従来および最新の熱評価基準の詳細については、『[半導体および IC パッケージの熱評価基準](#)』アプリケーション ノートを参照してください。

5.5 電気的特性

自由気流での動作温度範囲内 (特に記述のない限り)^{(1) (2)}

パラメータ		テスト条件	V _{CCA}	V _{CCB}	自由気流での動作温度 (T _A)			単位
					-40°C ~ 125°C			
					最小値	標準値	最大値	
V _{OH}	High レベル出力電圧 ⁽³⁾	I _{OH} = -4.5mA	1.71V	1.71V	1.5			V
		I _{OH} = -8mA	2.3V	2.3V	2.0			
		I _{OH} = -10mA	3V	3V	2.6			
		I _{OH} = -12mA	4.5V	4.5V	4.0			
V _{OL}	Low レベル出力電圧 ⁽⁴⁾	I _{OL} = 4.5mA	1.71V	1.71V	0.18			V
		I _{OL} = 8mA	2.3V	2.3V	0.33			
		I _{OL} = 10mA	3V	3V	0.41			
		I _{OL} = 12mA	4.5V	4.5V	0.49			
V _{T+}	正方向の入力スレッショルド電圧	データ入力 (Ax, Bx) (V _{CCI} を基準とする)	1.71V	1.71V	1.14			V
			2.3V	2.3V	1.42			
			3V	3V	1.74			
			4.5V	4.5V	2.47			
			5.5V	5.5V	2.97			
V _{T+}	正方向の入力スレッショルド電圧	OE (V _{CCA} または V _{CCB} を基準とする)	1.71V	1.71V	1.12			V
			2.3V	2.3V	1.42			
			3V	3V	1.73			
			4.5V	4.5V	2.47			
			5.5V	5.5V	2.94			
V _{T-}	負方向の入力スレッショルド電圧	データ入力 (Ax, Bx) (V _{CCI} を基準とする)	1.71V	1.71V	0.52			V
			2.3V	2.3V	0.76			
			3V	3V	1.09			
			4.5V	4.5V	1.77			
			5.5V	5.5V	2.28			
V _{T-}	負方向の入力スレッショルド電圧	OE (V _{CCA} または V _{CCB} を基準とする)	1.71V	1.71V	0.46			V
			2.3V	2.3V	0.76			
			3V	3V	1.04			
			4.5V	4.5V	1.86			
			5.5V	5.5V	2.5			
ΔV _T	入力スレッショルドのヒステリシス (V _{T+} - V _{T-})	データ入力 (Ax, Bx) (V _{CCI} を基準とする)	1.71V	1.71V	0.24	0.54		V
			2.3V	2.3V	0.29	0.60		
			3V	3V	0.33	0.54		
			4.5V	4.5V	0.38	0.82		
			5.5V	5.5V	0.37	0.96		
ΔV _T	入力スレッショルドのヒステリシス (V _{T+} - V _{T-})	OE (V _{CCA} または V _{CCB} を基準とする)	1.71V	1.71V	0.24	0.45		V
			2.3V	2.3V	0.28	0.58		
			3V	3V	0.32	0.54		
			4.5V	4.5V	0.35	0.58		
			5.5V	5.5V	0.39	0.62		
I _I	入力リーク電流	データ入力 (Ax, Bx) V _I = V _{CCI} または GND	1.71V~5.5V	1.71V~5.5V	1.6			μA

自由気流での動作温度範囲内 (特に記述のない限り)^{(1) (2)}

パラメータ	テスト条件	V_{CCA}	V_{CCB}	自由気流での動作温度 (T_A)			単位
				-40°C ~ 125°C			
				最小値	標準値	最大値	
$I_{off-float}$	フローティング電源の部分的パワーダウン電流	A ポートまたは B ポート $V_I = GND$	フローティング ⁽⁵⁾	0V ~ 5.5V	-2.5	2.5	μA
			0V ~ 5.5V	フローティング ⁽⁵⁾	-2.5	2.5	
I_O	トライステート出力電流	A または B ポート: $V_I = V_{CCA}$ または V_{GNDA} $OE = GND$	1.71V~5.5V	1.1V~5.5V	-5	5	μA
C_i	制御入力容量	$V_I = 3.3V$ または V_{GNDA}	3.3V	3.3V		2	pF
C_{io}	データ I/O 容量	$OE = GND$, $V_O = 1.71V$ DC +1MHz -16dBm 正弦波	3.3V	3.3V		5	pF
C_{GND}	グラウンドの間に配置するコンデンサ	すべてのチャンネルの結合 (V_{CC} 両側電源オン)				49	pF
		すべてのチャンネルの結合 (V_{CC} から GND 短絡)				54	pF
リークage	GndA と GndB の間の電流リーク	すべてのチャンネルの結合 (V_{CC} から GND 短絡)	1.71V~5.5V	1.71V~5.5V		45	nA
		すべてのチャンネルの結合 (V_{CC} の両側は電源オン、入力はすべて Low)	1.71V~5.5V	1.71V~5.5V		45	nA
		すべてのチャンネルの結合 (V_{CC} の両側は電源オン、入力はすべて High)	1.71V~5.5V	1.71V~5.5V		33	μA
CMTI	同相過渡電圧耐性	100Mbps で入力トグル グラウンドシフトで最大 40V	1.71V~5.5V	1.71V~5.5V		1	kV/ μs
V_{UVLO+}	正方向の低電圧誤動作防止電圧	A 電源	1.71V~5.5V			1.55	V
		B 電源		1.71V~5.5V		1.55	
V_{UVLO-}	負方向の低電圧誤動作防止電圧	A 電源	1.71V~5.5V		1.36		V
		B 電源		1.71V~5.5V	1.36		
$V_{UVLO-Hys}$	低電圧誤動作防止ヒステリシス	A 電源	1.71V~5.5V		36	147	mV
		B 電源		1.71V~5.5V	36	147	

(1) V_{CCI} は入力ポートに関連付けられた V_{CC} で、 GND_A を基準とします(2) V_{CCO} は出力ポートに関連付けられた V_{CC} であり、 GND_B を基準とします(3) $V_I = V_{T+(MAX)}$ の条件でテスト済み(4) $V_I = V_{T-(MIN)}$ の条件でテスト済み

(5) フローティングは、外部デバイスによるアクティブ駆動はなく、10nA 以上のリークageがないノードとして定義されます

5.6 電源電流

自由気流での動作温度範囲内 (特に記述のない限り)^{(1) (2)}

パラメータ	テスト条件	V _{CCA}	V _{CCB}	自由気流での動作温度 (T _A)			単位
				-40°C ~ 125°C			
				最小値	標準値	最大値	
TXGx041							
I _{CCA}	V _{CCA} の電源電流	V _I = V _{CCI} または GND I _O = 0	1.71V~5.5V	1.71V~5.5V	546	1220	μA
			0V	5.5V	-3	13	
			5.5V	0V	509	1050	
		V _I = GND I _O = 0	5.5V	フローティング ⁽³⁾	509	1050	
I _{CCB}	V _{CCB} の電源電流	V _I = V _{CCl} または GND I _O = 0	1.71V~5.5V	1.71V~5.5V	750	1836	μA
			0V	5.5V	654	1350	
			5.5V	0V	-3	36	
		V _I = GND I _O = 0	フローティング ⁽³⁾	5.5V	656	1350	
I _{CCA} + I _{CCB}	電源電流 — ディスエーブル	EN = 0	1.8V	1.8V	1.9	3.1	mA
			2.5V	2.5V	1.9	3.1	
			3.3V	3.3V	2.0	3.1	
			5V	5V	2.1	3.3	
I _{CCA} + I _{CCB}	電源電流 — DC 信号	V _I = V _{CCI}	1.8V	1.8V	1	2.65	mA
			2.5V	2.5V	1.3	2.7	
			3.3V	3.3V	1.3	2.8	
			5V	5V	1.4	3.1	
		V _I = GND	1.8V	1.8V	1.2	2.7	
			2.5V	2.5V	1.3	2.7	
			3.3V	3.3V	1.3	2.8	
			5V	5V	1.4	3.1	

自由気流での動作温度範囲内 (特に記述のない限り)^{(1) (2)}

パラメータ		テスト条件	V _{CCA}	V _{CCB}	自由気流での動作温度 (T _A)			単位
					-40°C ~ 125°C			
					最小値	標準値	最大値	
I _{CCA} + I _{CCB}	電源電流 — AC 信号	すべてのチャンネルが方形波クロック入力 でスイッチング、 C _L = 15pF, 1Mbps	1.8V	1.8V	1.5	2.6	mA	
			2.5V	2.5V	1.6	2.7		
			3.3V	3.3V	1.6	2.8		
			5V	5V	1.9	3.3		
		すべてのチャンネルが方形波クロック入力 でスイッチング、 C _L = 15pF, 50Mbps	1.8V	1.8V	9.2	12.1		
			2.5V	2.5V	10.8	14		
			3.3V	3.3V	12.4	16.2		
			5V	5V	17.6	20.6		
		すべてのチャンネルが方形波クロック入力 でスイッチング、 C _L = 15pF, 100Mbps	1.8V	1.8V	16.5	20.1		
			2.5V	2.5V	20.2	24.7		
			3.3V	3.3V	24.1	29		
			5V	5V	35	38		
TXGx042								
I _{CCA}	V _{CCA} の電源電流	V _I = V _{CCi} または GND I _O = 0	1.71V~5.5V	1.71V~5.5V	547	1365	μA	
			0V	5.5V	-2.6	25		
			5.5V	0V	625	1052		
		V _I = GND I _O = 0	5.5V	フローティング ⁽³⁾	625	1052		
I _{CCB}	V _{CCB} の電源電流	V _I = V _{CCi} または GND I _O = 0	1.71V~5.5V	1.71V~5.5V	753	1692	μA	
			0V	5.5V	819	1380		
			5.5V	0V	-2.4	25		
		V _I = GND I _O = 0	フローティング ⁽³⁾	5.5V	823	1380		
I _{CCA} + I _{CCB}	電源電流 — ディスエーブル	EN = 0	1.8V	1.8V	1.9	3.1	mA	
			2.5V	2.5V	1.9	3.1		
			3.3V	3.3V	2	3.1		
			5V	5V	2.1	3.3		

自由気流での動作温度範囲内 (特に記述のない限り)^{(1) (2)}

パラメータ		テスト条件	V _{CCA}	V _{CCB}	自由気流での動作温度 (T _A)			単位
					-40°C ~ 125°C			
					最小値	標準値	最大値	
I _{CCA} + I _{CCB}	電源電流 — DC 信号	V _I = V _{CCI}	1.8V	1.8V	1.2		2.7	mA
			2.5V	2.5V	1.3		2.6	
			3.3V	3.3V	1.3		2.7	
			5V	5V	1.4		3.1	
		V _I = GND	1.8V	1.8V	1.2		2.7	
			2.5V	2.5V	1.3		2.6	
			3.3V	3.3V	1.3		2.7	
			5V	5V	1.4		3.1	
I _{CCA} + I _{CCB}	電源電流 — AC 信号	すべてのチャンネルが方形波クロック入力 でスイッチング、 C _L = 15pF, 1Mbps	1.8V	1.8V	1.5		2.6	mA
			2.5V	2.5V	1.6		2.7	
			3.3V	3.3V	1.6		2.8	
			5V	5V	1.9		3.3	
		すべてのチャンネルが方形波クロック入力 でスイッチング、 C _L = 15pF, 50Mbps	1.8V	1.8V	9.5		12.9	
			2.5V	2.5V	10.6		13.9	
			3.3V	3.3V	12.9		15.9	
			5V	5V	17.7		20.8	
		すべてのチャンネルが方形波クロック入力 でスイッチング、 C _L = 15pF, 100Mbps	1.8V	1.8V	16.5		20	
			2.5V	2.5V	20.5		25.2	
			3.3V	3.3V	24.4		28.7	
			5V	5V	34.9		38.4	

- (1) V_{CCI} は入力ポートに関連付けられた V_{CC} です
 (2) V_{CCO} は出力ポートに関連付けられた V_{CC} です
 (3) フローティングは、外部デバイスによるアクティブ駆動はなく、10nA 以上のリークageがないノードとして定義されます

5.7 スイッチング特性、 $V_{CCA} = 1.8 \pm 0.15 \text{ V}$

パラメータ	テスト条件	送信元	送信先	温度	B ポート電源電圧 (V_{CCB})												単位
					$1.8 \pm 0.15\text{V}$			$2.5 \pm 0.2\text{V}$			$3.3 \pm 0.3\text{V}$			$5.0 \pm 0.5\text{V}$			
					最小値	標準値	最大値	最小値	標準値	最大値	最小値	標準値	最大値	最小値	標準値	最大値	
t_{pd}	伝搬遅延	1Mbps 4 チャンネルすべてがトグル	A	B	-40°C ~ 85°C	3	7.4	3	7.5	3.1	7.5	3.1	7.9	ns			
			A	B	-40°C ~ 125°C	3	7.8	3	7.8	3.1	7.9	3.1	8.4				
			B	A	-40°C ~ 85°C	3	7.4	2.8	5.8	2.8	5.2	2.8	4.9				
			B	A	-40°C ~ 125°C	3	7.8	2.8	6.1	2.8	5.5	2.8	5.2				
t_{dis}	ディセーブル時間		OE	A	-40°C ~ 85°C	16.1	35	16.1	35	16.1	35	16.1	35	ns			
			OE	A	-40°C ~ 125°C	16.1	35.6	16.1	35.5	16.1	35.6	16.1	35.6				
			OE	B	-40°C ~ 85°C	17.6	40.9	12.6	28.2	14.7	27.4	10	18.8				
			OE	B	-40°C ~ 125°C	17.6	42	12.6	29.1	14.7	28	10	19.3				
t_{en}	イネーブル時間		OE	A	-40°C ~ 85°C	5.4	18.1	5.4	18.1	5.4	18.1	5.4	18.1	ns			
			OE	A	-40°C ~ 125°C	5.4	18.9	5.4	18.8	5.4	18.9	5.4	18.8				
			OE	B	-40°C ~ 85°C	7.5	26.5	5.5	15.3	4.5	11	3.8	7.9				
			OE	B	-40°C ~ 125°C	7.9	27.5	5.5	16.3	4.5	11.8	3.8	8.4				
PWD	パルス幅歪み	$ t_{phi} - t_{plh} $	A	B	-40°C ~ 85°C	0.7	1.5	0.6	1.4	0.6	1.3	0.5	1.2	ns			
			A	B	-40°C ~ 125°C	0.7	1.5	0.6	1.4	0.6	1.3	0.5	1.2				
			B	A	-40°C ~ 85°C	0.7	1.5	0.6	1.4	0.6	1.3	0.5	1.2				
			B	A	-40°C ~ 125°C	0.7	1.5	0.6	1.4	0.6	1.3	0.5	1.2				
t_r	出力信号の立ち上がり時間		A	B	-40°C ~ 85°C	0.6	1.1	0.5	1.2	0.5	1.5	0.6	1.8	ns			
			A	B	-40°C ~ 125°C	0.6	1.3	0.5	1.5	0.5	1.6	0.6	1.9				
			B	A	-40°C ~ 85°C	0.5	0.9	0.5	1	0.5	0.9	0.5	0.9				
			B	A	-40°C ~ 125°C	0.5	1	0.5	1.1	0.5	1	0.5	1.1				
t_f	出力信号の立ち下がり時間		A	B	-40°C ~ 85°C	0.5	1.3	0.5	1.6	0.5	1.6	0.6	1.9	ns			
			A	B	-40°C ~ 125°C	0.5	1.6	0.5	1.8	0.5	1.9	0.6	2.2				
			B	A	-40°C ~ 85°C	0.5	1.1	0.5	1.1	0.5	1.1	0.5	1.1				
			B	A	-40°C ~ 125°C	0.5	1.4	0.5	1.5	0.5	1.4	0.5	1.4				
t_{DO}	入力電源喪失からデフォルト出力までの遅延時間	V_{CC} が 1.36V を下回った時点から測定。			-40°C ~ 85°C		8.4		8.3		8.2		8	μs			
					-40°C ~ 125°C		8.4		8.3		8.2		8				

パラメータ		テスト条件	送信元	送信先	温度	B ポート電源電圧 (V _{CCB})												単位
						1.8 ± 0.15V			2.5 ± 0.2V			3.3 ± 0.3V			5.0 ± 0.5V			
						最小値	標準値	最大値	最小値	標準値	最大値	最小値	標準値	最大値	最小値	標準値	最大値	
t _{PU}	ULVO から有効な出力データまでの時間				-40°C ~ 85°C	66.8			66.8			66.8			66.9			μs
					-40°C ~ 125°C	66.8			66.8			66.8			66.9			

5.8 スイッチング特性、V_{CCA} = 2.5 ± 0.2 V

パラメータ		テスト条件	送信元	送信先	温度	B ポート電源電圧 (V _{CCB})												単位
						1.8 ± 0.15V			2.5 ± 0.2V			3.3 ± 0.3V			5.0 ± 0.5V			
						最小値	標準値	最大値	最小値	標準値	最大値	最小値	標準値	最大値	最小値	標準値	最大値	
t _{pd}	伝搬遅延	1Mbps 4 チャンネルすべてがトグル	A	B	-40°C ~ 85°C	2.9	5.9	5.9	2.9	5.9	5.9	2.9	6	6	3	6.2	ns	
			A	B	-40°C ~ 125°C	2.9	6.1	6.2	2.9	6.2	6.2	2.9	6.3	6.3	3	6.6		
			B	A	-40°C ~ 85°C	3	7.4	7.4	2.9	5.9	5.9	2.8	5.2	5.2	2.8	5		
			B	A	-40°C ~ 125°C	3	7.8	7.8	2.9	6.2	6.2	2.8	5.6	5.6	2.8	5.4		
t _{dis}	ディセーブル時間		OE	A	-40°C ~ 85°C	11.6	24.7	24.7	11.6	24.7	24.7	11.6	24.7	24.7	11.6	24.7	ns	
			OE	A	-40°C ~ 125°C	11.6	25.2	25.2	11.6	25.2	25.2	11.6	25.2	25.2	11.6	25.2		
			OE	B	-40°C ~ 85°C	17.6	40.9	40.9	12.6	28.3	28.3	14.7	27.4	27.4	10.1	18.8		
			OE	B	-40°C ~ 125°C	17.6	41.9	41.9	12.6	29.1	29.1	14.7	28	28	10.1	19.3		
t _{en}	イネーブル時間		OE	A	-40°C ~ 85°C	3.8	10.9	10.9	3.8	10.9	10.9	3.8	10.9	10.9	3.8	10.9	ns	
			OE	A	-40°C ~ 125°C	3.8	11.6	11.6	3.8	11.6	11.6	3.8	11.6	11.6	3.8	11.6		
			OE	B	-40°C ~ 85°C	7.5	26.5	26.5	5.5	15.3	15.3	4.5	11	11	3.8	7.8		
			OE	B	-40°C ~ 125°C	7.9	27.5	27.5	5.5	16.3	16.3	4.5	11.8	11.8	3.8	8.4		
P _{WD}	パルス幅歪み	t _{phi} - t _{plh}	A	B	-40°C ~ 85°C	0.1	0.6	0.6	0.1	0.57	0.57	0.002	0.56	0.56	0.002	0.48	ns	
			A	B	-40°C ~ 125°C	0.1	0.6	0.6	0.1	0.57	0.57	0.002	0.56	0.56	0.002	0.48		
			B	A	-40°C ~ 85°C	0.1	0.6	0.6	0.1	0.57	0.57	0.002	0.56	0.56	0.002	0.48		
			B	A	-40°C ~ 125°C	0.1	0.6	0.6	0.1	0.57	0.57	0.002	0.56	0.56	0.002	0.48		
t _r	出力信号の立ち上がり時間		A	B	-40°C ~ 85°C	0.6	1.1	1.1	0.5	1.2	1.2	0.5	1.5	1.5	0.6	1.8	ns	
			A	B	-40°C ~ 125°C	0.6	1.3	1.3	0.5	1.4	1.4	0.5	1.7	1.7	0.6	1.9		
			B	A	-40°C ~ 85°C	0.5	1	1	0.5	1	1	0.5	1	1	0.5	1		
			B	A	-40°C ~ 125°C	0.5	1.1	1.1	0.5	1.2	1.2	0.5	1.2	1.2	0.5	1.1		

パラメータ	テスト条件	送信元	送信先	温度	Bポート電源電圧 (V _{CCB})												単位	
					1.8 ± 0.15V			2.5 ± 0.2V			3.3 ± 0.3V			5.0 ± 0.5V				
					最小値	標準値	最大値	最小値	標準値	最大値	最小値	標準値	最大値	最小値	標準値	最大値		
t _f	出力信号の立ち上がり時間		A	B	-40°C ~ 85°C	0.5		1.2	0.5		1.5	0.5		1.7	0.5		1.9	ns
			A	B	-40°C ~ 125°C	0.5		1.6	0.5		1.7	0.5		1.8	0.5		2.1	
			B	A	-40°C ~ 85°C	0.5		1.3	0.5		1.3	0.5		1.4	0.5		1.3	
			B	A	-40°C ~ 125°C	0.5		1.5	0.5		1.5	0.5		1.5	0.5		1.6	
t _{DO}	入力電源喪失からデフォルト出力までの遅延時間	V _{CC} が 1.36V を下回った時点から測定。			-40°C ~ 85°C			8.1			8.1			8			7.8	μs
					-40°C ~ 125°C			8.1			8.1			8			7.8	
t _{PU}	ULVO から有効な出力データまでの時間				-40°C ~ 85°C			71.3			71.3			71.3			71.3	μs
					-40°C ~ 125°C			71.3			71.3			71.3			71.3	

5.9 スイッチング特性、V_{CCA} = 3.3 ± 0.3 V

パラメータ	テスト条件	送信元	送信先	温度	Bポート電源電圧 (V _{CCB})												単位	
					1.8 ± 0.15V			2.5 ± 0.2V			3.3 ± 0.3V			5.0 ± 0.5V				
					最小値	標準値	最大値	最小値	標準値	最大値	最小値	標準値	最大値	最小値	標準値	最大値		
t _{pd}	伝搬遅延	1Mbps 4チャンネルすべてがトグル	A	B	-40°C ~ 85°C	2.9		5.2	2.9		5.3	2.8		5.4	3		5.7	ns
			A	B	-40°C ~ 125°C	2.9		5.5	2.9		5.6	2.8		5.8	3		6.1	
			B	A	-40°C ~ 85°C	3		7.5	2.9		5.9	2.8		5.3	2.8		5.1	
			B	A	-40°C ~ 125°C	3		7.9	2.9		6.3	2.8		5.7	2.8		5.5	
t _{dis}	ディセーブル時間		OE	A	-40°C ~ 85°C	13.9		25.3	13.8		25.3	13.8		25.3	13.8		25.3	ns
			OE	A	-40°C ~ 125°C	13.9		25.7	13.8		25.7	13.8		25.7	13.8		25.7	
			OE	B	-40°C ~ 85°C	17.6		40.9	12.6		28.2	14.7		27.4	10.1		18.8	
			OE	B	-40°C ~ 125°C	17.6		41.9	12.6		29	14.7		28	10.1		19.3	
t _{en}	イネーブル時間		OE	A	-40°C ~ 85°C	3		8	3.1		8	3.1		8	3		8	ns
			OE	A	-40°C ~ 125°C	3		8.5	3.1		8.5	3.1		8.6	3		8.5	
			OE	B	-40°C ~ 85°C	7.5		26.5	5.5		15.3	4.5		11	3.8		7.8	
			OE	B	-40°C ~ 125°C	8		27.5	5.5		16.3	4.5		11.8	3.8		8.4	

パラメータ	テスト条件	送信元	送信先	温度	B ポート電源電圧 (V _{CCB})												単位	
					1.8 ± 0.15V			2.5 ± 0.2V			3.3 ± 0.3V			5.0 ± 0.5V				
					最小値	標準値	最大値	最小値	標準値	最大値	最小値	標準値	最大値	最小値	標準値	最大値		
PWD	パルス幅歪み	t _{phi} - t _{pln}	A	B	-40°C ~ 85°C	0.006		0.37	0.002		0.37	0.001		0.34	0		0.36	ns
			A	B	-40°C ~ 125°C	0.006		0.37	0.002		0.37	0.001		0.34	0		0.36	
			B	A	-40°C ~ 85°C	0.006		0.37	0.002		0.37	0.001		0.34	0		0.36	
			B	A	-40°C ~ 125°C	0.006		0.37	0.002		0.37	0.001		0.34	0		0.36	
t _r	出力信号の立ち上がり時間		A	B	-40°C ~ 85°C	0.6		1.1	0.6		1.2	0.5		1.5	0.6		1.8	ns
			A	B	-40°C ~ 125°C	0.6		1.3	0.6		1.5	0.5		1.7	0.6		1.9	
			B	A	-40°C ~ 85°C	0.6		1.1	0.6		1.2	0.5		1.5	0.6		1.8	
			B	A	-40°C ~ 125°C	0.6		1.3	0.6		1.5	0.5		1.7	0.6		1.9	
t _f	出力信号の立ち下がり時間		A	B	-40°C ~ 85°C	0.5		1.2	0.5		1.6	0.5		1.6	0.6		1.9	ns
			A	B	-40°C ~ 125°C	0.5		1.7	0.5		1.7	0.5		1.8	0.6		2.1	
			B	A	-40°C ~ 85°C	0.5		1.4	0.5		1.5	0.5		1.4	0.5		1.5	
			B	A	-40°C ~ 125°C	0.5		1.7	0.5		1.7	0.5		1.7	0.5		1.6	
t _{DO}	入力電源喪失からデフォルト出力までの遅延時間	V _{CC} が 1.36V を下回った時点から測定。			-40°C ~ 85°C			8			7.9			7.9			7.7	μs
					-40°C ~ 125°C			8			7.9			7.9			7.7	μs
t _{PU}	ULVO から有効な出力データまでの時間				-40°C ~ 85°C			79.1			79.1			79.1			79.1	μs
					-40°C ~ 125°C			79.1			79.1			79.1			79.1	μs

5.10 スイッチング特性、V_{CCA} = 5.0 ± 0.5 V

パラメータ	テスト条件	送信元	送信先	温度	B ポート電源電圧 (V _{CCB})												単位	
					1.8 ± 0.15V			2.5 ± 0.2V			3.3 ± 0.3V			5.0 ± 0.5V				
					最小値	標準値	最大値	最小値	標準値	最大値	最小値	標準値	最大値	最小値	標準値	最大値		
t _{pd}	伝搬遅延	1Mbps 4 チャンネルすべてがトグル	A	B	-40°C ~ 85°C	2.8		5	2.8		5	2.9		5.2	2.9		5.5	ns
			A	B	-40°C ~ 125°C	2.8		5.3	2.8		5.3	2.9		5.6	2.9		5.9	
			B	A	-40°C ~ 85°C	3.1		7.8	3		6.3	2.9		5.7	2.8		5.6	
			B	A	-40°C ~ 125°C	3.1		8.3	3		6.6	2.9		6.1	2.8		5.8	

パラメータ		テスト条件	送信元	送信先	温度	B ポート電源電圧 (V _{CCB})												単位
						1.8 ± 0.15V			2.5 ± 0.2V			3.3 ± 0.3V			5.0 ± 0.5V			
						最小値	標準値	最大値	最小値	標準値	最大値	最小値	標準値	最大値	最小値	標準値	最大値	
t _{dis}	ディセーブル時間		OE	A	-40°C ~ 85°C	9.4	17.4	9.4	17.4	9.4	17.4	9.4	17.4	ns				
			OE	A	-40°C ~ 125°C	9.4	17.7	9.4	17.7	9.4	17.7	9.4	17.7					
			OE	B	-40°C ~ 85°C	17.7	40.9	12.6	28.3	14.7	27.4	10.1	18.8					
			OE	B	-40°C ~ 125°C	17.7	41.9	12.6	29.1	14.7	28	10.1	19.4					
t _{en}	イネーブル時間		OE	A	-40°C ~ 85°C	2.5	5.9	2.5	5.9	2.5	5.9	2.5	5.9	ns				
			OE	A	-40°C ~ 125°C	2.5	6.3	2.5	6.3	2.5	6.3	2.5	6.3					
			OE	B	-40°C ~ 85°C	7.5	26.5	5.5	15.3	4.5	11	3.8	7.8					
			OE	B	-40°C ~ 125°C	8	27.5	5.5	16.3	4.5	11.8	3.8	8.4					
PWD	パルス幅歪み	t _{pHl} - t _{pHh}	A	B	-40°C ~ 85°C	0	0.2	0	0.3	0.003	0.4	0.011	0.7	ns				
			A	B	-40°C ~ 125°C	0	0.2	0	0.3	0.003	0.4	0.011	0.7					
			B	A	-40°C ~ 85°C	0	0.2	0	0.3	0.003	0.4	0.011	0.7					
			B	A	-40°C ~ 125°C	0	0.2	0	0.3	0.003	0.4	0.011	0.7					
t _r	出力信号の立ち上がり時間		A	B	-40°C ~ 85°C	0.6	1.1	0.5	1.1	0.5	1.6	0.6	1.8	ns				
			A	B	-40°C ~ 125°C	0.6	1.3	0.5	1.5	0.5	1.7	0.6	1.9					
			B	A	-40°C ~ 85°C	0.5	1.6	0.5	1.6	0.5	1.7	0.5	1.7					
			B	A	-40°C ~ 125°C	0.5	1.7	0.5	1.7	0.5	1.8	0.5	1.7					
t _f	出力信号の立ち下がり時間		A	B	-40°C ~ 85°C	0.5	1.4	0.4	1.6	0.5	1.8	0.6	1.9	ns				
			A	B	-40°C ~ 125°C	0.5	1.7	0.5	1.7	0.5	1.8	0.6	2.2					
			B	A	-40°C ~ 85°C	0.5	1.4	0.5	1.6	0.5	1.8	0.6	1.9					
			B	A	-40°C ~ 125°C	0.5	1.7	0.5	1.7	0.5	1.8	0.6	2.2					
t _{DO}	入力電源喪失からデフォルト出力までの遅延時間	V _{CC} が 1.36V を下回った時点から測定。			-40°C ~ 85°C		7.9		7.8		7.7		7.6	μs				
					-40°C ~ 125°C		7.9		7.8		7.7		7.6					
t _{PU}	ULVO から有効な出力データまでの時間				-40°C ~ 85°C		98.3		98.3		98.3		98.3	μs				
					-40°C ~ 125°C		98.3		98.3		98.3		98.3					

5.11 スイッチング特性: T_{sk} , T_{MAX}

自由気流での動作温度範囲内 (特に記述のない限り)

パラメータ	テスト条件		V_{CCI}	V_{CCO}	自由気流での動作温度 (T_A)			単位
					-40°C ~ 125°C			
					最小値	標準値	最大値	
T_{MAX} - 最大データレート	50% デューティサイクル入力 1チャンネルスイッチング パルスの 20% > 0.7* V_{CCO} パルスの 20% < 0.3* V_{CCO}	変換なし	1.65V ~ 1.95V	1.65V ~ 1.95V	264			Mbps
			2.3V ~ 2.7V	2.3V ~ 2.7V	264			Mbps
			3.0V ~ 3.6V	3.0V ~ 3.6V	176			Mbps
			4.5V ~ 5.5V	4.5V ~ 5.5V	176			Mbps
T_{MAX} - 最大データレート	50% デューティサイクル入力 1チャンネルスイッチング パルスの 20% > 0.7* V_{CCO} パルスの 20% < 0.3* V_{CCO}	昇圧変換	1.65V ~ 1.95V	2.3V ~ 2.7V	264			Mbps
			1.65V ~ 1.95V	3.0V ~ 3.6V	264			Mbps
			1.65V ~ 1.95V	4.5V ~ 5.5V	264			Mbps
			2.3V ~ 2.7V	3.0V ~ 3.6V	264			Mbps
			2.3V ~ 2.7V	4.5V ~ 5.5V	220			Mbps
			3.0V ~ 3.6V	4.5V ~ 5.5V	176			Mbps
T_{MAX} - 最大データレート	50% デューティサイクル入力 1チャンネルスイッチング パルスの 20% > 0.7* V_{CCO} パルスの 20% < 0.3* V_{CCO}	降圧変換	2.3V ~ 2.7V	1.65V ~ 1.95V	285			Mbps
			3.0V ~ 3.6V	2.3V ~ 2.7V	220			Mbps
			3.0V ~ 3.6V	1.65V ~ 1.95V	220			Mbps
			4.5V ~ 5.5V	3.0V ~ 3.6V	176			Mbps
			4.5V ~ 5.5V	2.3V ~ 2.7V	220			Mbps
			4.5V ~ 5.5V	1.65V ~ 1.95V	220			Mbps
t_{sk} - 出力スキュー	立ち上がりまたは立ち下がりエッジでの任意のスイッチング出力間のタイミング・スキュー (同じ方向のチャンネル)	変換なし	1.65V ~ 1.95V	1.65V ~ 1.95V			0.35	ns
			2.3V ~ 2.7V	2.3V ~ 2.7V			0.35	ns
			3.0V ~ 3.6V	3.0V ~ 3.6V			0.35	ns
			4.5V ~ 5.5V	4.5V ~ 5.5V			0.35	ns
t_{sk} - 出力スキュー	立ち上がりまたは立ち下がりエッジでの任意のスイッチング出力間のタイミング・スキュー (同じ方向のチャンネル)	昇圧変換	1.65V ~ 1.95V	2.3V ~ 2.7V			0.35	ns
			1.65V ~ 1.95V	3.0V ~ 3.6V			0.35	ns
			1.65V ~ 1.95V	4.5V ~ 5.5V			0.35	ns
			2.3V ~ 2.7V	3.0V ~ 3.6V			0.35	ns
			2.3V ~ 2.7V	4.5V ~ 5.5V			0.35	ns
			3.0V ~ 3.6V	4.5V ~ 5.5V			0.35	ns

自由気流での動作温度範囲内 (特に記述のない限り)

パラメータ	テスト条件		V _{CCI}	V _{CCO}	自由気流での動作温度 (T _A)			単位
					-40°C ~ 125°C			
					最小値	標準値	最大値	
t _{sk} - 出力スキュー	立ち上がりまたは立ち下がりエッジでの任意のスイッチング出力間のタイミング・スキュー (同じ方向のチャンネル)	降圧変換	2.3V ~ 2.7V	1.65V ~ 1.95V			0.35	ns
			3.0V ~ 3.6V	2.3V ~ 2.7V			0.35	ns
			3.0V ~ 3.6V	1.65V ~ 1.95V			0.35	ns
			4.5V ~ 5.5V	3.0V ~ 3.6V			0.35	ns
			4.5V ~ 5.5V	2.3V ~ 2.7V			0.35	ns
			4.5V ~ 5.5V	1.65V ~ 1.95V			0.35	ns

5.12 代表的特性

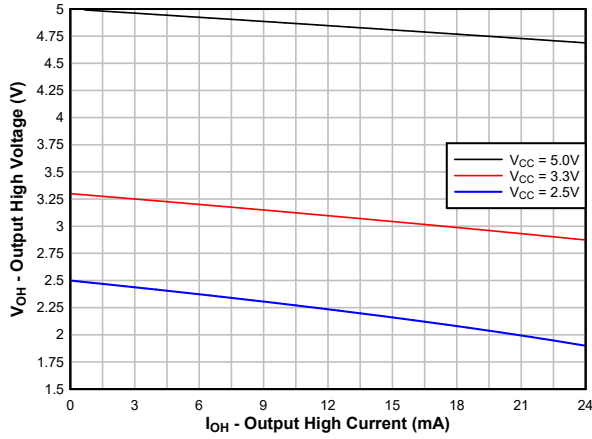


図 5-1. 標準 ($T_A=25^\circ\text{C}$) 出力高電圧 (V_{OH}) とソース電流 (I_{OH}) との関係

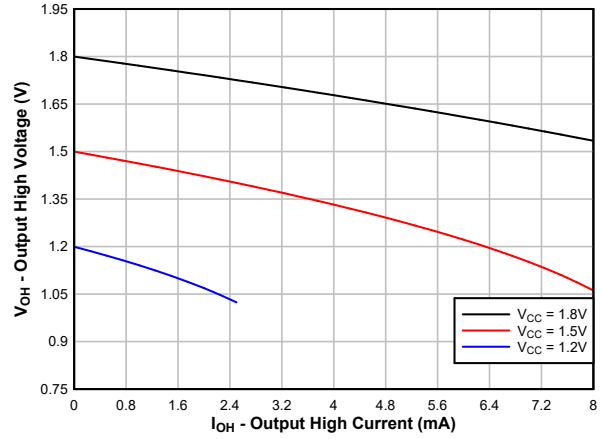


図 5-2. 標準 ($T_A=25^\circ\text{C}$) 出力高電圧 (V_{OH}) とソース電流 (I_{OH}) との関係

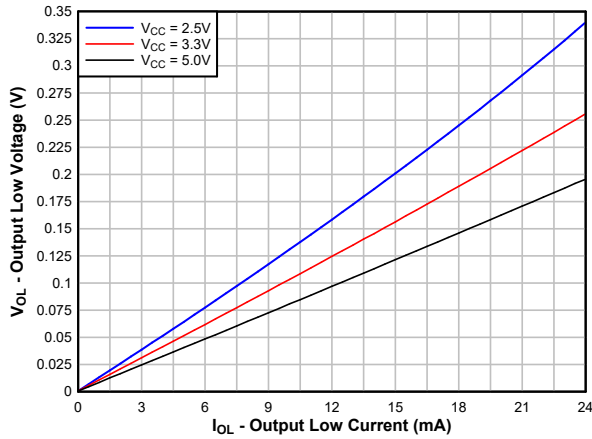


図 5-3. 標準 ($T_A=25^\circ\text{C}$) 出力低電圧 (V_{OL}) とシンク電流 (I_{OL}) との関係

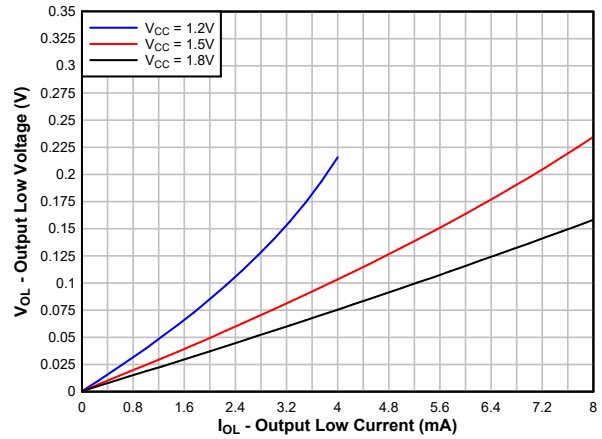


図 5-4. 標準 ($T_A=25^\circ\text{C}$) 出力低電圧 (V_{OL}) とシンク電流 (I_{OL}) との関係

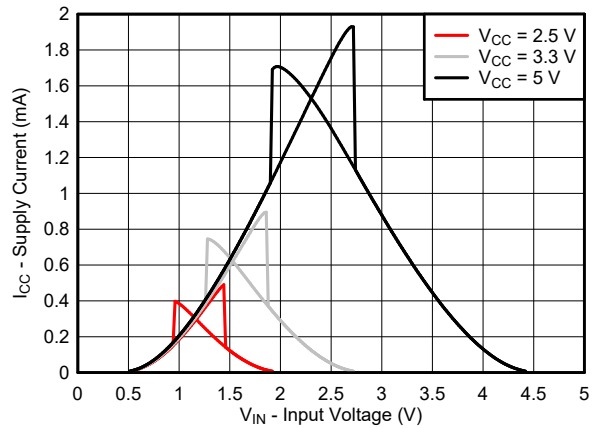


図 5-5. 標準 ($T_A=25^\circ\text{C}$) 電源電流 (I_{CC}) と入力電圧 (V_{IN}) との関係

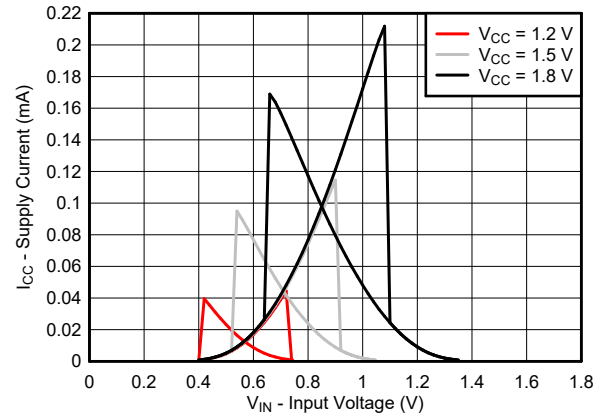


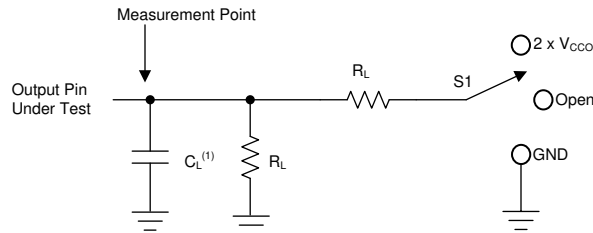
図 5-6. 標準 ($T_A=25^\circ\text{C}$) 電源電流 (I_{CC}) と入力電圧 (V_{IN}) との関係

6 パラメータ測定情報

6.1 負荷回路および電圧波形

特に記述のない限り、ジェネレータは、以下の特性を持つすべての入力パルスを提供します。

- $f = 1\text{MHz}$
- $Z_O = 50\Omega$
- $\Delta t/\Delta V \leq 1\text{ns/V}$

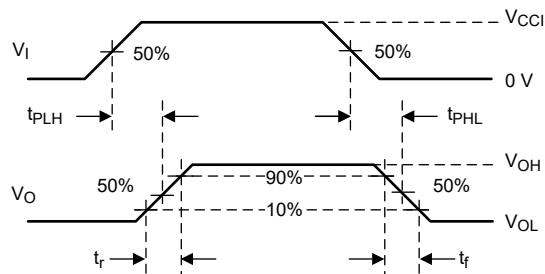


A. 1. C_L にはプローブと治具の容量が含まれます。

図 6-1. 負荷回路

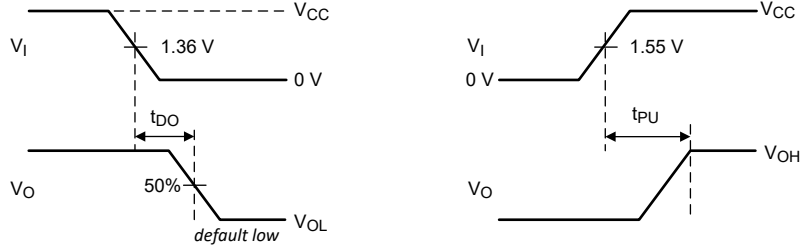
表 6-1. 負荷回路の条件

パラメータ	V_{CCO}	R_L	C_L	S_1	V_{TP}
t_{pd} 伝搬 (遅延) 時間	1.71V~5.5V	10k Ω	15pF	オープン	該当なし
t_{en} , t_{dis} イネーブル時間、ディセーブル時間	1.71V~2.7V	10k Ω	15pF	$2 \times V_{CCO}$	0.15V
	3.0V~5.5V	10k Ω	15pF	$2 \times V_{CCO}$	0.3V
t_{en} , t_{dis} イネーブル時間、ディセーブル時間	1.71V~2.7V	10k Ω	15pF	GND	0.15V
	3.0V~5.5V	10k Ω	15pF	GND	0.3V



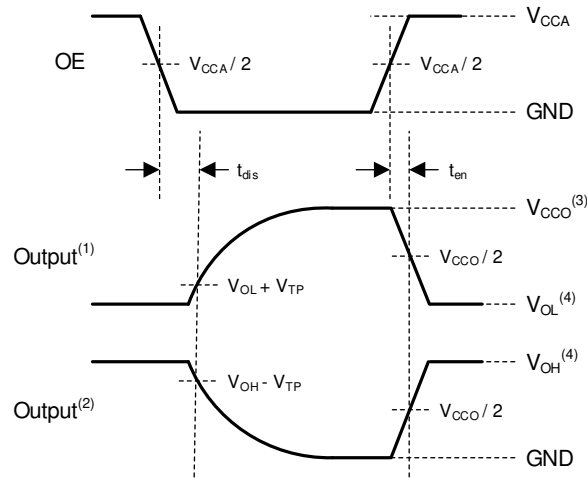
1. V_{CCI} は、入力ポートに関連付けられた電源ピンです。
2. V_{OH} と V_{OL} は、指定した R_L 、 C_L 、 S_1 で発生する標準出力電圧レベルです。

図 6-2. スイッチング特性電圧波形



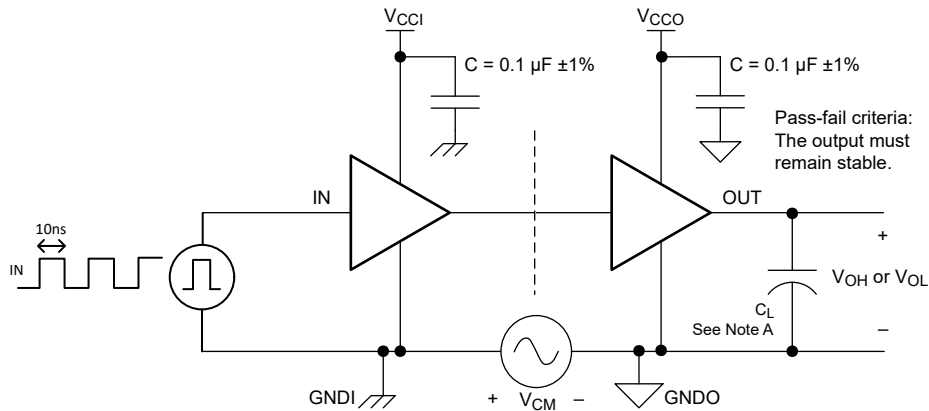
1. V_{CCI} は、入力ポートに関連付けられた電源ピンです。
2. V_{OH} と V_{OL} は、指定した R_L 、 C_L 、 S_1 で発生する標準出力電圧レベルです。

図 6-3. UVLO から有効な出力電圧波形までのデフォルトの出力遅延時間と時間



1. 入力がある有効なロジック Low に駆動されたときの出力波形。
2. 入力がある有効なロジック High に駆動されたときの出力波形。
3. V_{CCO} は、出力ポートに関連付けられた電源ピンです。
4. V_{OH} と V_{OL} は、指定した R_L 、 C_L 、 S_1 における標準出力電圧レベルです。

図 6-4. イネーブル時間とディセーブル時間



1. $C_L = 15\text{pF}$ であり、 $\pm 20\%$ 以内の計測器および治具の容量が含まれています。

図 6-5. 同相過渡電圧耐性試験回路

7 詳細説明

7.1 概要

TXG404x は、個別に構成可能な 2 つの電源レールを使用して、2 つの異なる電源ドメイン間で変換を可能にする 4 ビットのグラウンドレベルトランスレータです。本デバイスは最低 1.71V、最高 5.5V の V_{CCA} および V_{CCB} の 2 つの電源で動作します。A ポートは V_{CCA} を追跡し、B ポートは V_{CCB} を追跡するように設計されています。このトランスレータは、I/O レベルシフトに加えて GNDA と GNDB の間で -40V ~ +40V の差をサポートできます。 V_{CCA} は GNDA を基準とし、 V_{CCB} は GNDB を基準とします。

TXG404x デバイスは、データバス間の非同期通信用に設計されています。TXG404x は、一部のチャンネルで A バスから B バスへの固定方向、残りのチャンネルで B バスから A バスへの固定方向でデータを送信します。出力イネーブル入力 (OE) を使用すると、出力をディセーブルして、バスを実質的に絶縁できます。OE_A ピンは V_{CCA} を基準とし、OE_B ピンは V_{CCB} を基準とします。OE ピンはフローティングのままにするか、外部からグラウンドにプルダウンすることで、パワーアップまたはパワーダウン時にトランスレータ出力を高インピーダンス状態に維持できます。

V_{CC} 接続解除機能により、推奨動作条件で V_{CC} が相補電源により接続解除された場合、電源電流が維持されている間、出力がディセーブルされ、高インピーダンス状態に設定されます。 $I_{off-float}$ 回路により、電源がフローティング状態のときに、入力、または出力から過剰な電流が流れたり、逆に過剰な電流が供給されたりすることはありません。

グリッチの発生しない電源シーケンシングにより、堅牢な電源シーケンシング性能が得られると同時に、電源レールは任意の順序で電源オン/オフできます。

7.2 機能ブロック図

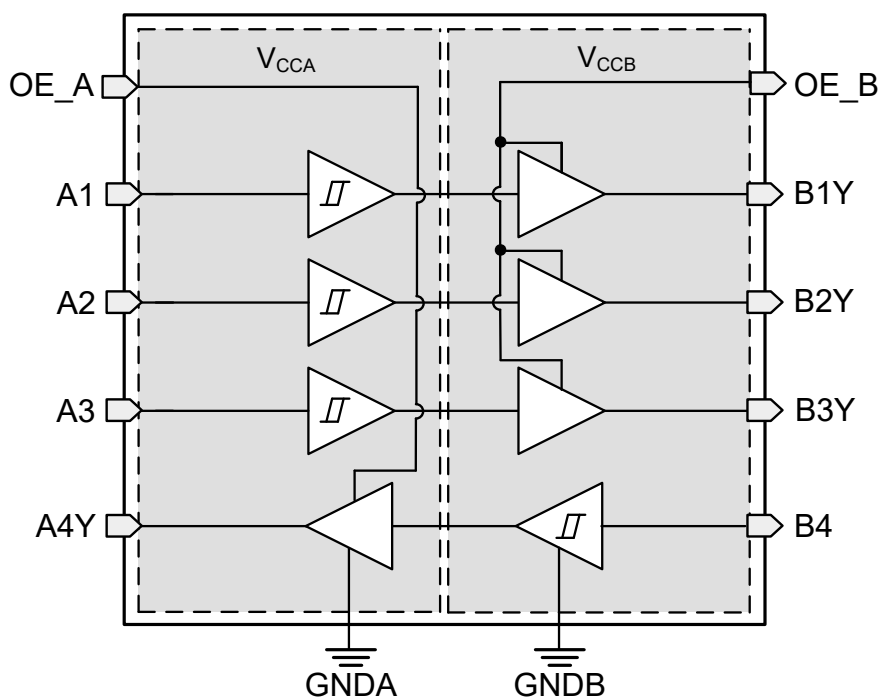


図 7-1. TXG4041 機能ブロック図

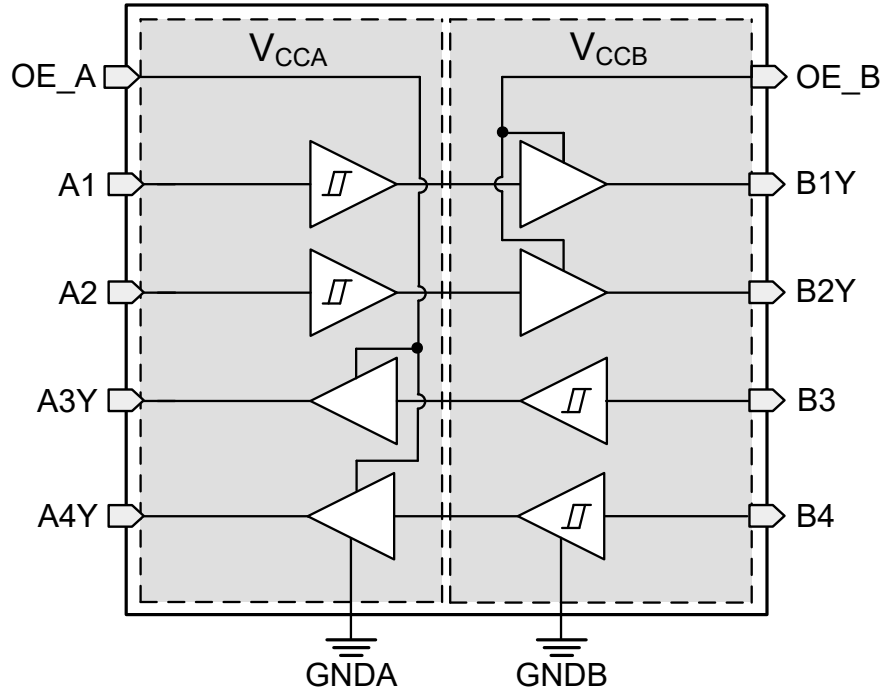


図 7-2. TXG4042 機能ブロック図

7.3 機能説明

7.3.1 プルダウン内蔵の CMOS シュミット トリガ入力

標準 CMOS 入力はハイ インピーダンスであり、通常は [セクション 5.5](#) に示されている入力容量と並列の抵抗としてモデル化されます。ワースト ケースの抵抗は、[セクション 5.1](#) に示されている最大入力電圧と、[セクション 5.5](#) に示されている最大入力リーク電流からオームの法則 ($R = V \div I$) を使用して計算されます。

シュミットトリガ入力アーキテクチャのヒステリシスは、「電気的特性」の ΔV_T で定義されるため、このデバイスは低速またはノイズの多い入力に対する耐性が非常に優れています。入力を低速で駆動すると、デバイスの動的な電流消費が増加します。シュミットトリガ入力の詳細については、[シュミットトリガについて](#)を参照してください。

7.3.1.1 スタティック プルダウン抵抗内蔵の入力

このデバイスには各入力に $5M\Omega$ (標準値) の弱いプルダウンが内蔵されています。この機能のおかげで、出力の不安定化も消費電流の増加も心配することなく、すべての入力をフローティングのままにできます。この機能は、すべてのチャンネルを使うとは限らないアプリケーション、またはすべてのチャンネルを **Low** に固定する必要があるアプリケーションの外付け部品数を減らすことにも役立ちます。外付けのプルアップが必要な場合、内蔵の $5M\Omega$ のプルダウンとの競合を避けるため、 $1M\Omega$ 以上にはしないでください。

7.3.2 バランスのとれた高駆動能力の CMOS プッシュプル出力

バランスのとれた出力により、このデバイスは同程度の電流をシンクおよびソースすることができます。このデバイスは高駆動能力を備えており、軽負荷に高速エッジが生成されるため、リングングを防ぐために配線と負荷の条件を考慮する必要があります。さらに、このデバイスの出力は、デバイスを損傷することなく維持できる以上に大きな電流を駆動できます。[セクション 5.1](#) は、常に順守する必要のある電気的および熱的制限を定義します。してください。

7.3.3 V_{CC} 接続解除

どちらかの電源がフローティング (接続解除) のままになり、推奨動作条件の範囲内で相補電源になると、このデバイスの出力はディセーブルされてハイ インピーダンス状態に移行します。どちらかの電源がフローティング (接続解除) する前は、入力を **LOW** に維持することを推奨します。

[セクション 5.5](#) の $I_{CCx(\text{floating})}$ は、最大電源電流を指定します。[セクション 5.5](#) の $I_{\text{off}(\text{float})}$ は、デバイスの任意の入力ピンや出力ピンとの間の最大リーク電流を規定しています。

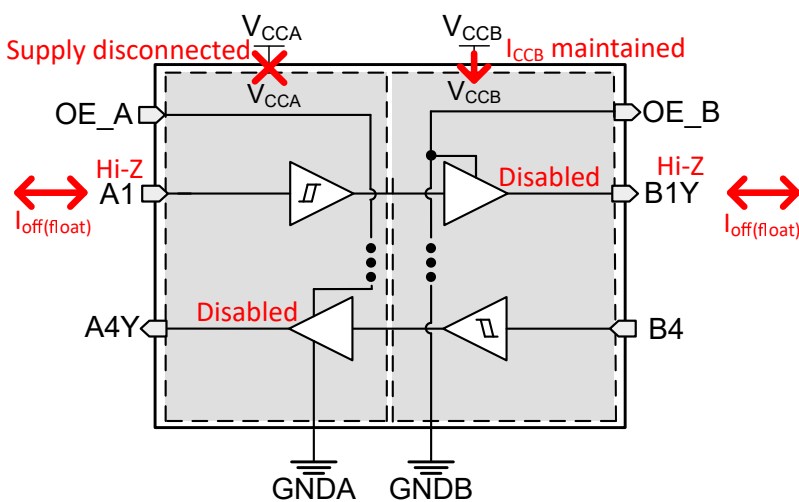


図 7-3. V_{CC} 接続解除機能

7.3.4 過電圧許容入力

このデバイスへの入力信号は、「[セクション 5.3](#)」に記載されている最大入力電圧値を下回っている限り、電源電圧以上で駆動できます。

7.3.5 グリッチフリーの電源シーケンス

どちらの電源レールも、入出力にグリッチを発生させることなく任意の順番で電源をオンまたはオフにすることができます (VCC を Low に保持する必要がある場合に、出力が誤って VCC に遷移したり、その逆もあります)。この性質のグリッチは、周辺装置から有効なデータビットと誤って解釈される可能性があり、周辺装置のデバイスリセットやデバイス構成を誤ってトリガしたり、あるいは周辺装置のデータを誤って初期化する可能性もあります。

7.3.6 負のクランプダイオード

図 7-4 は、このデバイスの入力と出力には負のクランプダイオードがあることを示しています。

注意

「セクション 5.1」表に規定されている値を超える電圧は、デバイスに損傷を与える可能性があります。入力と出力のクランプ電流の定格を順守しても、入力の負電圧と出力電圧の定格を超えることがあります。

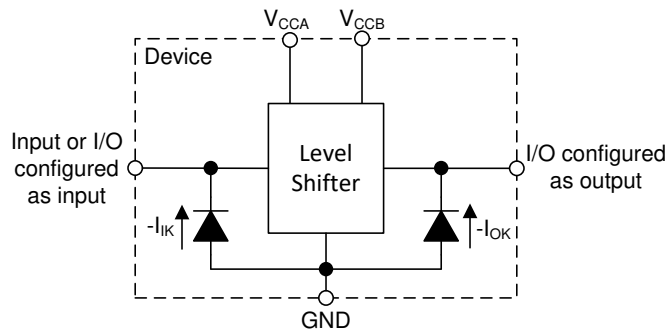


図 7-4. 各入力と出力に対するクランプダイオードの電氣的配置

7.3.7 フル構成可能なデュアルレール設計

VCCA ピンと VCCB ピンは 1.71V ~ 5.5V の任意の電圧で供給できるため、このデバイスは任意の電圧ノード間 (1.8V、3.3V、5.0V) での変換に適しています。

7.3.8 高速変換をサポート

TXG404x デバイスは、高データレートアプリケーションをサポートできます。1.71V から 5.5V に信号を変換する場合、変換された信号のデータレートは最大 250Mbps になります。

7.3.9 AC ノイズ除去

TXG404x はグラウンドにノイズの多い環境での I/O 電圧変換をサポートします。下のプロットは、全周波数帯域でのピークツーピーク電圧において、GNDA と GNDB が 2 つのシステム間の通信を中断せずに除去できるノイズ量を示しています。例として、下の [図 7-6](#) は、10kHz で 2V_{pp} のグラウンド バウンスを持つ GNDA が、劣化なしで 5V を 2.5V に効果的に変換していることを示しています。

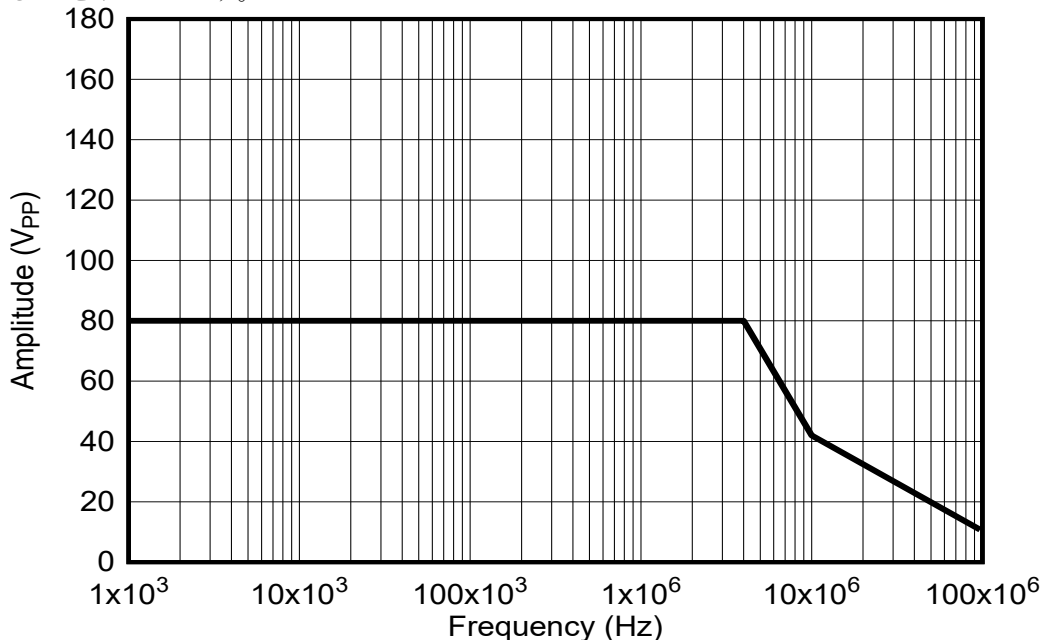
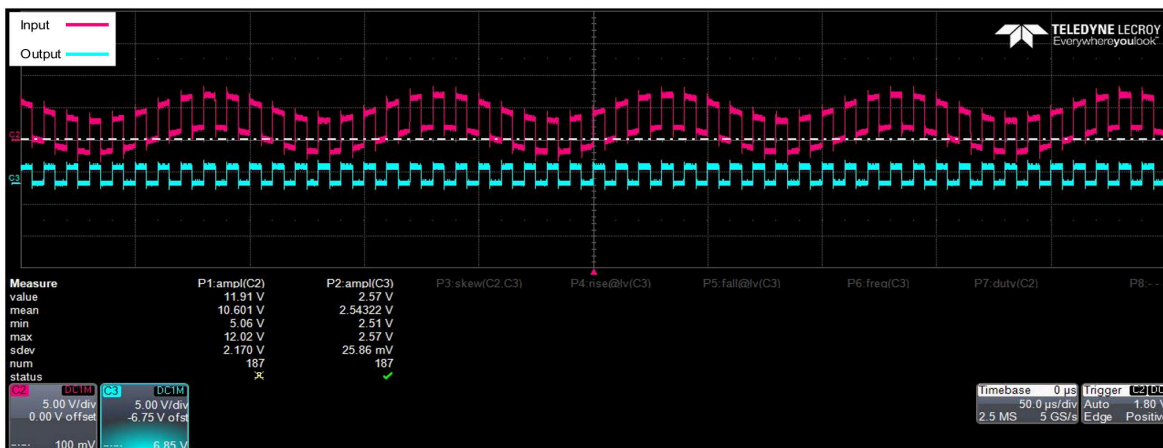


図 7-5. AC ノイズ除去プロット

Voltage:
 VCCA = 5V
 VCCB = 2.5V



*Note: Offset voltage on the output to show both signals side-by-side

図 7-6. 10kHz における AC グラウンド ノイズ 2V_{pp} による 5V から 2.5V への I/O 変換を示す波形

7.4 デバイスの機能モード

表 7-1. 機能表

電源 ⁽¹⁾		制御入力	ポートのステータス	
VCCI	VCCO	OE	入力	出力
PU	PU	H	H	H
PU	PU	H	L	L
PU	PU	L または オープン	X	ハイインピーダンス
PU	PU	H	オープン	L
PD	PU	H	X	L
X	PU	L または オープン	X	ハイインピーダンス
X	PU	H	X	L
X	PD	X	X	不定

(1) 上記の表で: PU = パワーアップ、PD = パワーダウン、X = 無関係、H = High レベル、L = Low レベル、Open = フローティング

8 アプリケーションと実装

注

以下のアプリケーション情報は、テキサス・インスツルメンツの製品仕様に含まれるものではなく、テキサス・インスツルメンツはその正確性も完全性も保証いたしません。個々の目的に対する製品の適合性については、お客様の責任で判断していただくことになります。また、お客様は自身の設計実装を検証しテストすることで、システムの機能を確認する必要があります。

8.1 アプリケーション情報

TXG404x はレベル変換に使用され、異なるインターフェイス電圧やグランド電圧で動作するデバイスやシステム間の通信を可能にします。TXG404x デバイスは、プッシュプルドライバがデータ入力に接続されているアプリケーションでの使用に最適です。図 8-1 は、SPI インターフェイスを介して 1.8V から 3.3V に変換すると同時に、GNDA が 0V であるときに GNDB のグランドシフトが -3V である 2 つのシステムの例です。3V のグランドシフトは、デジタル/アナログコンバータ (DAC) のノイズの多い電源グランドからのものです。

8.2 代表的なアプリケーション

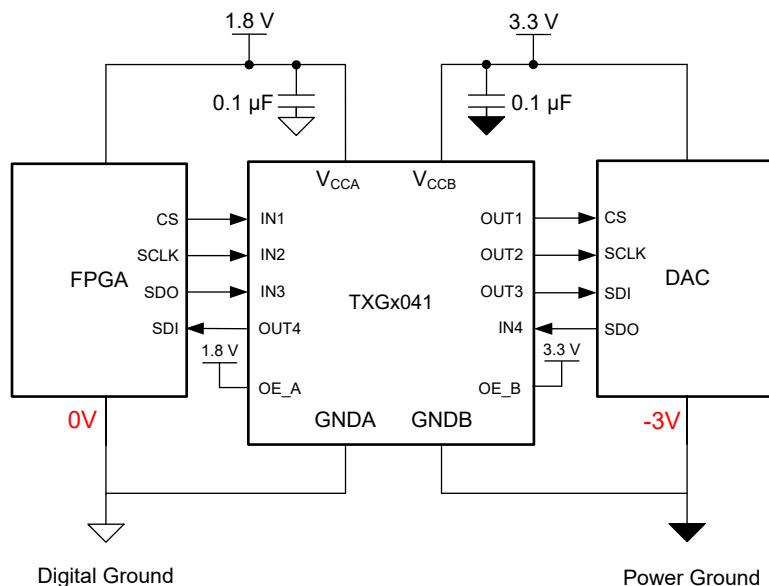


図 8-1. TXG404x 試験 / 測定機器分野

8.2.1 設計要件

この設計例では、表 8-1 の設計パラメータを使用します。

表 8-1. 設計パラメータ

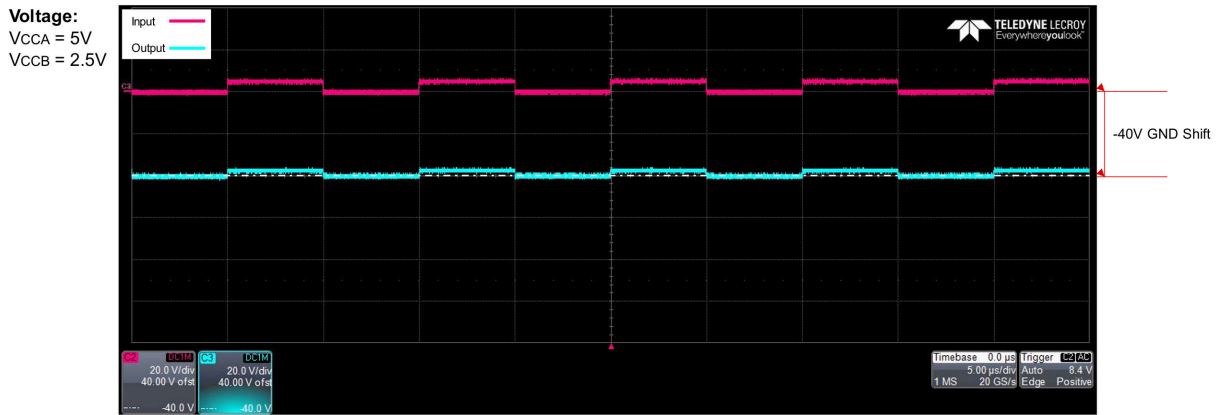
設計パラメータ	例の値
入力電圧範囲	1.71V ~ 5.5V
出力電圧範囲	1.71V ~ 5.5V

8.2.2 詳細な設計手順

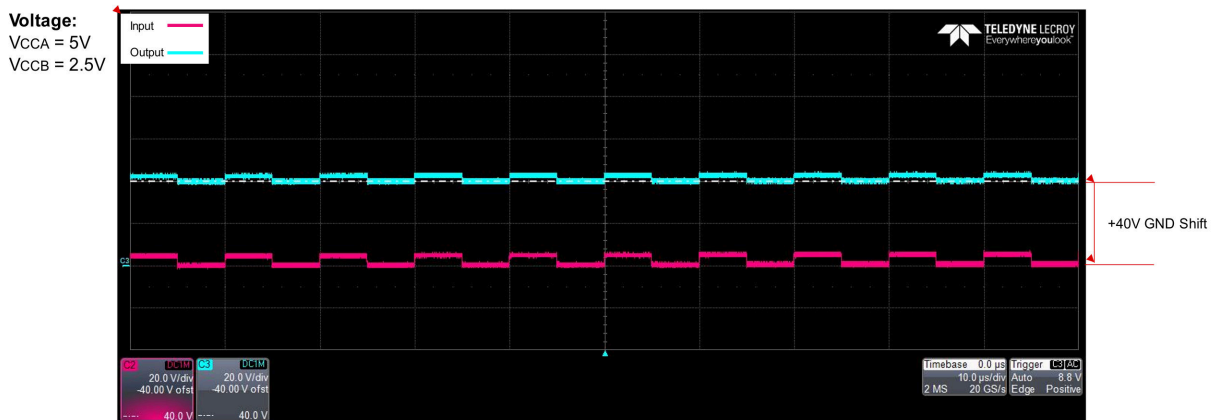
設計プロセスを開始するには、以下を決定する必要があります。

- 入力電圧範囲
 - TXG404x デバイスを駆動している電源電圧を使用して、入力電圧範囲を決定します。有効なロジック High の場合、値は入力ポートの正方向の入カスレッショルド電圧 (V_{T+}) 以上である必要があります。有効なロジック Low の場合、値は入力ポートの負方向の入カスレッショルド電圧 (V_{T-}) 未満である必要があります。
- 出力電圧範囲
 - TXG404x デバイスが駆動している電源電圧を使用して、出力電圧範囲を決定します。

8.2.3 アプリケーション曲線



*Note: All signals have a +40V offset to show negative ground shift



*Note: All signals have a -40V offset to show positive ground shift

図 8-2. 2.25V から 5V への I/O 変換による -40V (上) および+40V (下) のグランド シフトを示す波形

8.3 電源に関する推奨事項

GND ピンには最初に必ずグラウンド リファレンス電圧を印加してください。このデバイスは、グリッチの発生しない電源シーケンシング用に設計されており、ランプの順序やランプ レートなどの電源シーケンシング要件はありません。VCC と GND の差が常に最大 6.5V であるようにしてください。

8.4 レイアウト

8.4.1 レイアウトのガイドライン

デバイスの信頼性を確保するため、一般的なプリント回路基板レイアウトのガイドラインに従うことを推奨します。

- 電源ピンにバイパス コンデンサを使用し、デバイスのできる限り近くに配置します。0.1 μ F のコンデンサを推奨しますが、バイパス コンデンサとして 1 μ F と 0.1 μ F のコンデンサを並列に使用することで、過渡性能を向上させることができます。
- このデバイスは高駆動能力を備えており、軽負荷に高速エッジが生成されるため、リングングを防ぐために配線と負荷の条件を考慮する必要があります。
- CMTI の性能を改善するために、GNDA と GNDB の間に 0.1 μ F コンデンサを追加することもできます。

8.4.2 レイアウト例

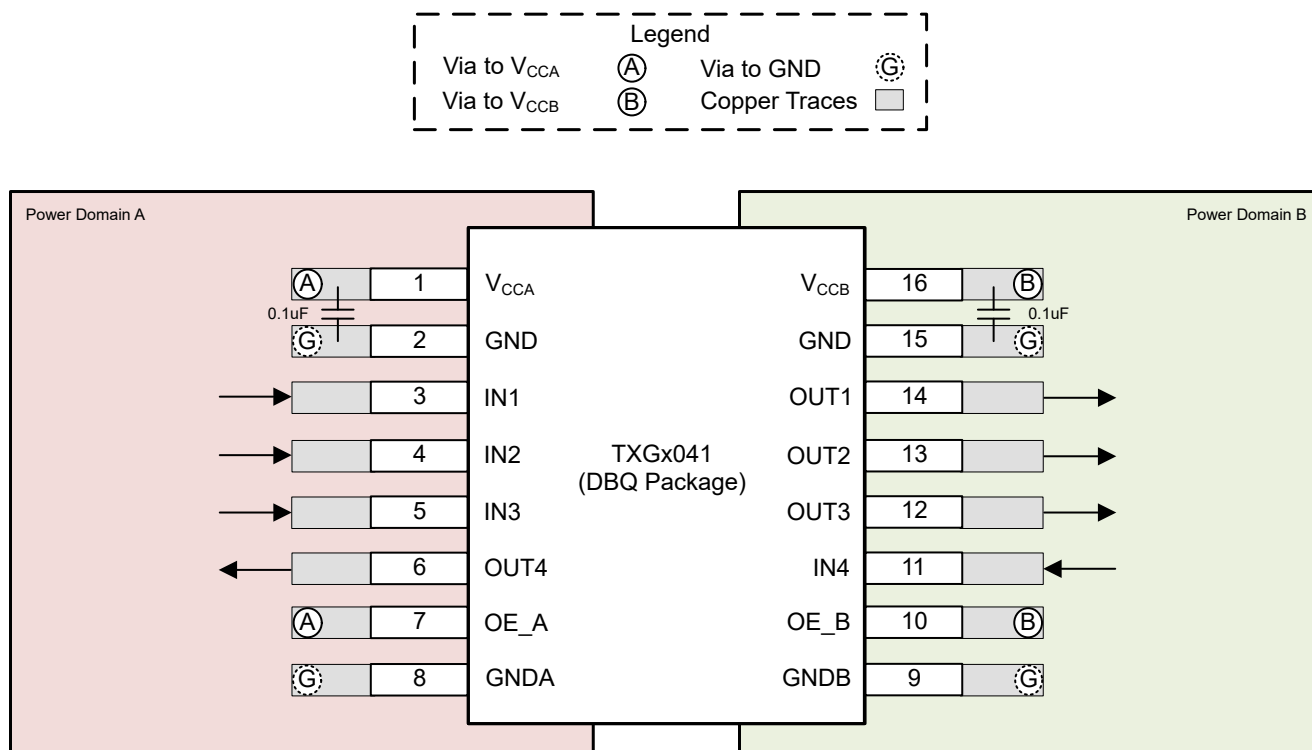


図 8-3. レイアウト例

9 デバイスおよびドキュメントのサポート

9.1 ドキュメントのサポート

9.1.1 関連資料

関連資料については、以下を参照してください。

- テキサス・インスツルメンツ、『[シミュットリガについて](#)』アプリケーション レポート
- テキサス・インスツルメンツ、『[CMOS の消費電力と \$C_{pd}\$ の計算](#)』アプリケーション レポート

9.2 ドキュメントの更新通知を受け取る方法

ドキュメントの更新についての通知を受け取るには、www.tij.co.jp のデバイス製品フォルダを開いてください。[通知] をクリックして登録すると、変更されたすべての製品情報に関するダイジェストを毎週受け取ることができます。変更の詳細については、改訂されたドキュメントに含まれている改訂履歴をご覧ください。

9.3 サポート・リソース

テキサス・インスツルメンツ E2E™ サポート・フォーラムは、エンジニアが検証済みの回答と設計に関するヒントをエキスパートから迅速かつ直接得ることができる場所です。既存の回答を検索したり、独自の質問をしたりすることで、設計に必要な支援を迅速に得ることができます。

リンクされているコンテンツは、各寄稿者により「現状のまま」提供されるものです。これらはテキサス・インスツルメンツの仕様を構成するものではなく、必ずしもテキサス・インスツルメンツの見解を反映したものではありません。テキサス・インスツルメンツの[使用条件](#)を参照してください。

9.4 商標

テキサス・インスツルメンツ E2E™ is a trademark of Texas Instruments.

すべての商標は、それぞれの所有者に帰属します。

9.5 静電気放電に関する注意事項



この IC は、ESD によって破損する可能性があります。テキサス・インスツルメンツは、IC を取り扱う際には常に適切な注意を払うことを推奨します。正しい取り扱いおよび設置手順に従わない場合、デバイスを破損するおそれがあります。

ESD による破損は、わずかな性能低下からデバイスの完全な故障まで多岐にわたります。精密な IC の場合、パラメータがわずかに変化するだけで公表されている仕様から外れる可能性があるため、破損が発生しやすくなっています。

9.6 用語集

[テキサス・インスツルメンツ用語集](#) この用語集には、用語や略語の一覧および定義が記載されています。

10 改訂履歴

資料番号末尾の英字は改訂を表しています。その改訂履歴は英語版に準じています。

Changes from Revision * (June 2025) to Revision A (September 2025)

Page

- | Changes from Revision * (June 2025) to Revision A (September 2025) | Page |
|--|------|
| • データシートのステータスを「事前情報」から「量産データ」に更新..... | 1 |

11 メカニカル、パッケージ、および注文情報

以降のページには、メカニカル、パッケージ、および注文に関する情報が記載されています。この情報は、指定のデバイスに使用できる最新のデータです。このデータは、予告なく、このドキュメントを改訂せずに変更される場合があります。本データシートのブラウザ版を使用されている場合は、画面左側の説明をご覧ください。

重要なお知らせと免責事項

テキサス・インスツルメンツは、技術データと信頼性データ (データシートを含みます)、設計リソース (リファレンス デザインを含みます)、アプリケーションや設計に関する各種アドバイス、Web ツール、安全性情報、その他のリソースを、欠陥が存在する可能性のある「現状のまま」提供しており、商品性および特定目的に対する適合性の黙示保証、第三者の知的財産権の非侵害保証を含むいかなる保証も、明示的または黙示的にかかわらず拒否します。

これらのリソースは、テキサス・インスツルメンツ製品を使用する設計の経験を積んだ開発者への提供を意図したものです。(1) お客様のアプリケーションに適した テキサス・インスツルメンツ製品の選定、(2) お客様のアプリケーションの設計、検証、試験、(3) お客様のアプリケーションに該当する各種規格や、その他のあらゆる安全性、セキュリティ、規制、または他の要件への確実な適合に関する責任を、お客様のみが単独で負うものとします。

上記の各種リソースは、予告なく変更される可能性があります。これらのリソースは、リソースで説明されている テキサス・インスツルメンツ製品を使用するアプリケーションの開発の目的でのみ、テキサス・インスツルメンツはその使用をお客様に許諾します。これらのリソースに関して、他の目的で複製することや掲載することは禁止されています。テキサス・インスツルメンツや第三者の知的財産権のライセンスが付与されている訳ではありません。お客様は、これらのリソースを自身で使用した結果発生するあらゆる申し立て、損害、費用、損失、責任について、テキサス・インスツルメンツおよびその代理人を完全に補償するものとし、テキサス・インスツルメンツは一切の責任を拒否します。

テキサス・インスツルメンツの製品は、[テキサス・インスツルメンツの販売条件](#)、または [ti.com](https://www.ti.com) やかかる テキサス・インスツルメンツ製品の関連資料などのいずれかを通じて提供する適用可能な条項の下で提供されています。テキサス・インスツルメンツがこれらのリソースを提供することは、適用されるテキサス・インスツルメンツの保証または他の保証の放棄の拡大や変更を意味するものではありません。

お客様がいかなる追加条項または代替条項を提案した場合でも、テキサス・インスツルメンツはそれらに異議を唱え、拒否します。

郵送先住所: Texas Instruments, Post Office Box 655303, Dallas, Texas 75265

Copyright © 2025, Texas Instruments Incorporated

PACKAGING INFORMATION

Orderable part number	Status (1)	Material type (2)	Package Pins	Package qty Carrier	RoHS (3)	Lead finish/ Ball material (4)	MSL rating/ Peak reflow (5)	Op temp (°C)	Part marking (6)
TXG4041DBQR	Active	Production	SSOP (DBQ) 16	2500 LARGE T&R	-	NIPDAU	Level-2-260C-1 YEAR	-40 to 125	TGX041
TXG4041DYR	Active	Production	SOT-23-THIN (DYY) 14	2500 LARGE T&R	Yes	NIPDAU	Level-1-260C-UNLIM	-40 to 125	TGX041
TXG4042DBQR	Active	Production	SSOP (DBQ) 16	2500 LARGE T&R	-	NIPDAU	Level-2-260C-1 YEAR	-40 to 125	TGX042
TXG4042DYR	Active	Production	SOT-23-THIN (DYY) 14	2500 LARGE T&R	Yes	NIPDAU	Level-1-260C-UNLIM	-40 to 125	TGX042

(1) **Status:** For more details on status, see our [product life cycle](#).

(2) **Material type:** When designated, preproduction parts are prototypes/experimental devices, and are not yet approved or released for full production. Testing and final process, including without limitation quality assurance, reliability performance testing, and/or process qualification, may not yet be complete, and this item is subject to further changes or possible discontinuation. If available for ordering, purchases will be subject to an additional waiver at checkout, and are intended for early internal evaluation purposes only. These items are sold without warranties of any kind.

(3) **RoHS values:** Yes, No, RoHS Exempt. See the [TI RoHS Statement](#) for additional information and value definition.

(4) **Lead finish/Ball material:** Parts may have multiple material finish options. Finish options are separated by a vertical ruled line. Lead finish/Ball material values may wrap to two lines if the finish value exceeds the maximum column width.

(5) **MSL rating/Peak reflow:** The moisture sensitivity level ratings and peak solder (reflow) temperatures. In the event that a part has multiple moisture sensitivity ratings, only the lowest level per JEDEC standards is shown. Refer to the shipping label for the actual reflow temperature that will be used to mount the part to the printed circuit board.

(6) **Part marking:** There may be an additional marking, which relates to the logo, the lot trace code information, or the environmental category of the part.

Multiple part markings will be inside parentheses. Only one part marking contained in parentheses and separated by a "-" will appear on a part. If a line is indented then it is a continuation of the previous line and the two combined represent the entire part marking for that device.

Important Information and Disclaimer: The information provided on this page represents TI's knowledge and belief as of the date that it is provided. TI bases its knowledge and belief on information provided by third parties, and makes no representation or warranty as to the accuracy of such information. Efforts are underway to better integrate information from third parties. TI has taken and continues to take reasonable steps to provide representative and accurate information but may not have conducted destructive testing or chemical analysis on incoming materials and chemicals. TI and TI suppliers consider certain information to be proprietary, and thus CAS numbers and other limited information may not be available for release.

In no event shall TI's liability arising out of such information exceed the total purchase price of the TI part(s) at issue in this document sold by TI to Customer on an annual basis.

OTHER QUALIFIED VERSIONS OF TXG4041, TXG4042 :

- Automotive : [TXG4041-Q1](#), [TXG4042-Q1](#)

NOTE: Qualified Version Definitions:

- Automotive - Q100 devices qualified for high-reliability automotive applications targeting zero defects

TAPE AND REEL INFORMATION

QUADRANT ASSIGNMENTS FOR PIN 1 ORIENTATION IN TAPE

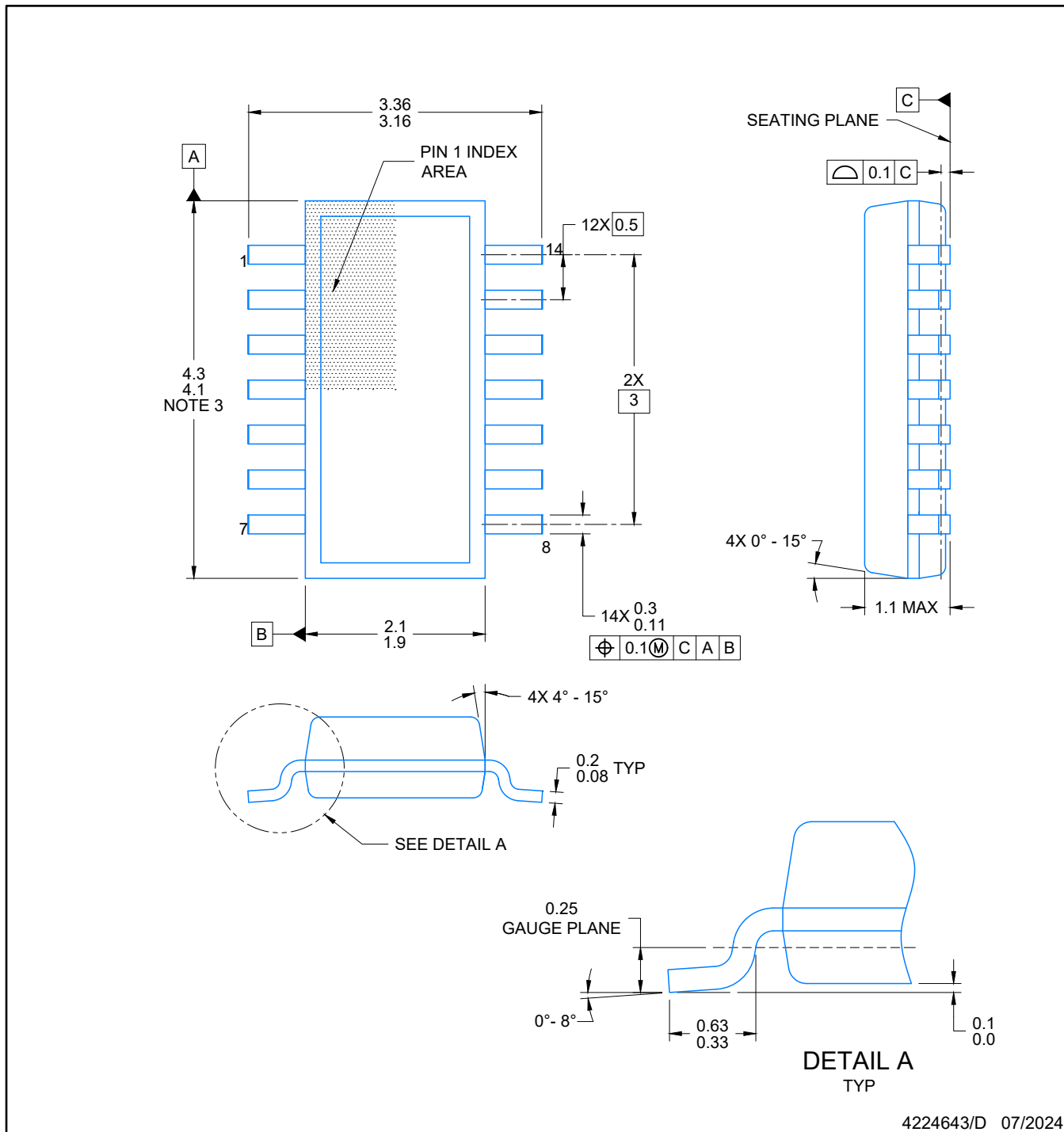

*All dimensions are nominal

Device	Package Type	Package Drawing	Pins	SPQ	Reel Diameter (mm)	Reel Width W1 (mm)	A0 (mm)	B0 (mm)	K0 (mm)	P1 (mm)	W (mm)	Pin1 Quadrant
TXG4041DBQR	SSOP	DBQ	16	2500	330.0	12.4	6.4	5.2	2.1	8.0	12.0	Q1
TXG4041DYYR	SOT-23-THIN	DYY	14	2500	330.0	12.4	4.8	3.6	1.6	8.0	12.0	Q3
TXG4042DBQR	SSOP	DBQ	16	2500	330.0	12.4	6.4	5.2	2.1	8.0	12.0	Q1
TXG4042DYYR	SOT-23-THIN	DYY	14	2500	330.0	12.4	4.8	3.6	1.6	8.0	12.0	Q3

TAPE AND REEL BOX DIMENSIONS


*All dimensions are nominal

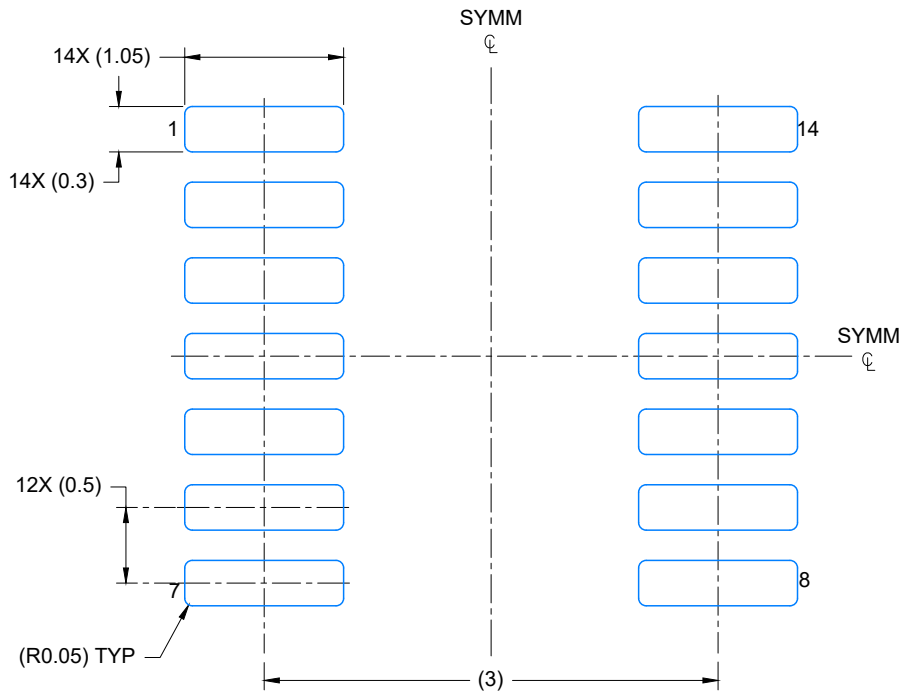
Device	Package Type	Package Drawing	Pins	SPQ	Length (mm)	Width (mm)	Height (mm)
TXG4041DBQR	SSOP	DBQ	16	2500	353.0	353.0	32.0
TXG4041DYYR	SOT-23-THIN	DYY	14	2500	336.6	336.6	31.8
TXG4042DBQR	SSOP	DBQ	16	2500	353.0	353.0	32.0
TXG4042DYYR	SOT-23-THIN	DYY	14	2500	336.6	336.6	31.8



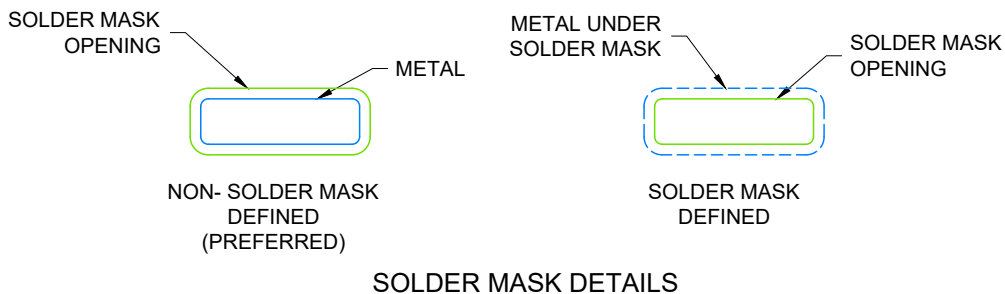
4224643/D 07/2024

NOTES:

1. All linear dimensions are in millimeters. Any dimensions in parenthesis are for reference only. Dimensioning and tolerancing per ASME Y14.5M.
2. This drawing is subject to change without notice.
3. This dimension does not include mold flash, protrusions, or gate burrs. Mold flash, protrusions, or gate burrs shall not exceed 0.15 per side.
4. This dimension does not include interlead flash. Interlead flash shall not exceed 0.50 per side.
5. Reference JEDEC Registration MO-345, Variation AB



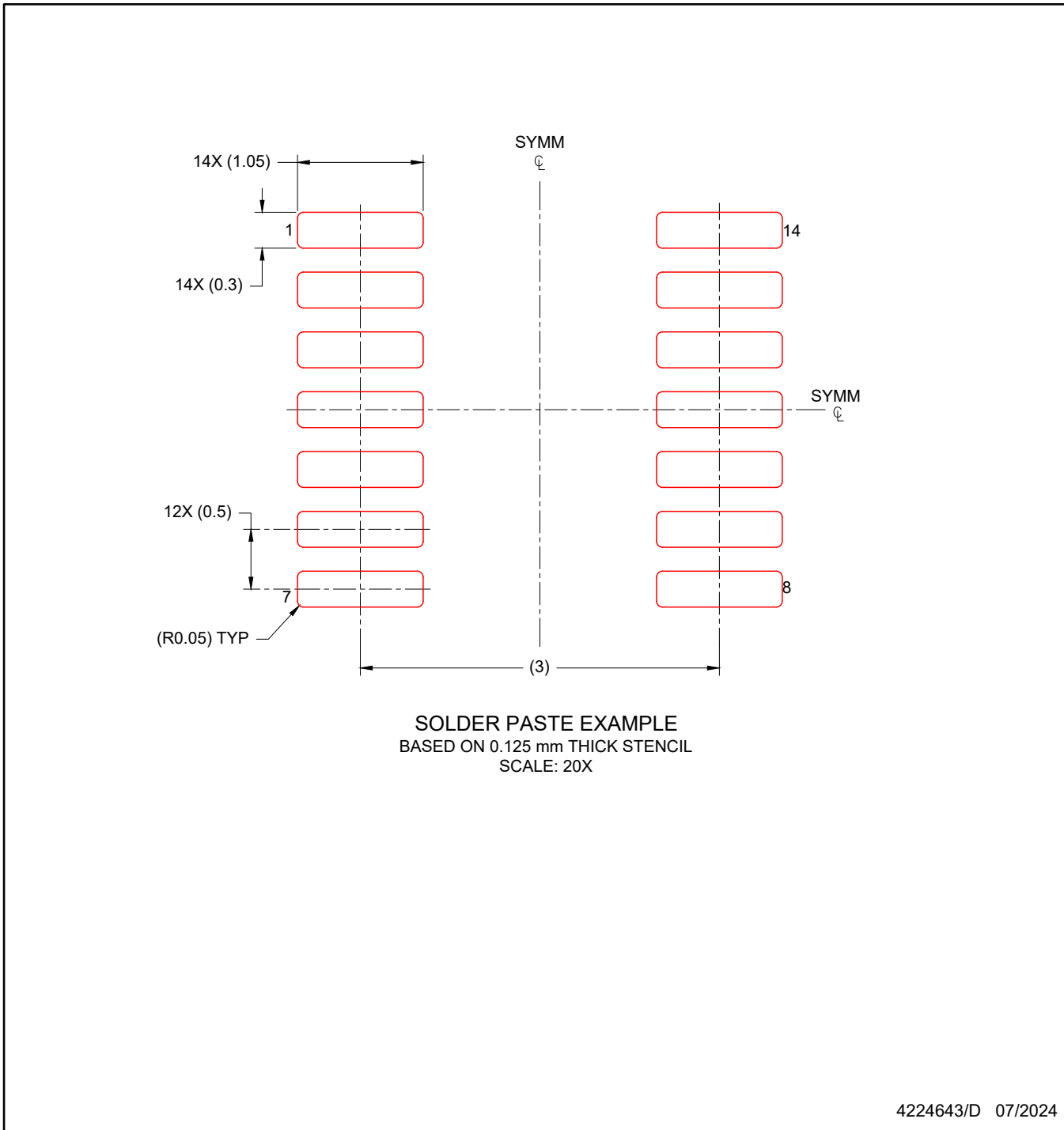
LAND PATTERN EXAMPLE
EXPOSED METAL SHOWN
SCALE: 20X



4224643/D 07/2024

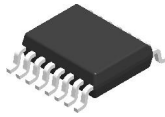
NOTES: (continued)

- 6. Publication IPC-7351 may have alternate designs.
- 7. Solder mask tolerances between and around signal pads can vary based on board fabrication site.



NOTES: (continued)

- 8. Laser cutting apertures with trapezoidal walls and rounded corners may offer better paste release. IPC-7525 may have alternate design recommendations.
- 9. Board assembly site may have different recommendations for stencil design.



DBQ0016A

PACKAGE OUTLINE

SSOP - 1.75 mm max height

SHRINK SMALL-OUTLINE PACKAGE



NOTES:

1. Linear dimensions are in inches [millimeters]. Dimensions in parenthesis are for reference only. Controlling dimensions are in inches. Dimensioning and tolerancing per ASME Y14.5M.
2. This drawing is subject to change without notice.
3. This dimension does not include mold flash, protrusions, or gate burrs. Mold flash, protrusions, or gate burrs shall not exceed .006 inch, per side.
4. This dimension does not include interlead flash.
5. Reference JEDEC registration MO-137, variation AB.

EXAMPLE BOARD LAYOUT

DBQ0016A

SSOP - 1.75 mm max height

SHRINK SMALL-OUTLINE PACKAGE



LAND PATTERN EXAMPLE
SCALE:8X



SOLDER MASK DETAILS

4214846/A 03/2014

NOTES: (continued)

6. Publication IPC-7351 may have alternate designs.

7. Solder mask tolerances between and around signal pads can vary based on board fabrication site.

EXAMPLE STENCIL DESIGN

DBQ0016A

SSOP - 1.75 mm max height

SHRINK SMALL-OUTLINE PACKAGE



SOLDER PASTE EXAMPLE
BASED ON .005 INCH [0.127 MM] THICK STENCIL
SCALE:8X

4214846/A 03/2014

NOTES: (continued)

8. Laser cutting apertures with trapezoidal walls and rounded corners may offer better paste release. IPC-7525 may have alternate design recommendations.
9. Board assembly site may have different recommendations for stencil design.

重要なお知らせと免責事項

TI は、技術データと信頼性データ（データシートを含みます）、設計リソース（リファレンス デザインを含みます）、アプリケーションや設計に関する各種アドバイス、Web ツール、安全性情報、その他のリソースを、欠陥が存在する可能性のある「現状のまま」提供しており、商品性および特定目的に対する適合性の黙示保証、第三者の知的財産権の非侵害保証を含むいかなる保証も、明示的または黙示的にかかわらず拒否します。

これらのリソースは、TI 製品を使用する設計の経験を積んだ開発者への提供を意図したものです。(1) お客様のアプリケーションに適した TI 製品の選定、(2) お客様のアプリケーションの設計、検証、試験、(3) お客様のアプリケーションに該当する各種規格や、その他のあらゆる安全性、セキュリティ、規制、または他の要件への確実な適合に関する責任を、お客様のみが単独で負うものとし、

上記の各種リソースは、予告なく変更される可能性があります。これらのリソースは、リソースで説明されている TI 製品を使用するアプリケーションの開発の目的でのみ、TI はその使用をお客様に許諾します。これらのリソースに関して、他の目的で複製することや掲載することは禁止されています。TI や第三者の知的財産権のライセンスが付与されている訳ではありません。お客様は、これらのリソースを自身で使用した結果発生するあらゆる申し立て、損害、費用、損失、責任について、TI およびその代理人を完全に補償するものとし、TI は一切の責任を拒否します。

TI の製品は、[TI の販売条件](#)、[TI の総合的な品質ガイドライン](#)、[ti.com](#) または TI 製品などに関連して提供される他の適用条件に従い提供されます。TI がこれらのリソースを提供することは、適用される TI の保証または他の保証の放棄の拡大や変更を意味するものではありません。TI がカスタム、またはカスタマー仕様として明示的に指定していない限り、TI の製品は標準的なカタログに掲載される汎用機器です。

お客様がいかなる追加条項または代替条項を提案する場合も、TI はそれらに異議を唱え、拒否します。

Copyright © 2025, Texas Instruments Incorporated

最終更新日：2025 年 10 月