

TXV0106-Q1 車載用 6 ビット、固定方向、低スキュー、 低ジッタ電圧トランスレータまたはバッファ

1 特長

- 構成可能な設計により、1.14V～3.6V の電源電圧範囲で各ポートが動作可能
- 1.65V～3.6V で最大 500Mbps をサポート
- 車載アプリケーション向けに AEC-Q100 認証済み
- RGMII 2.0 タイミング仕様に適合:
 - 立ち上がりおよび立ち下がり時間: < 750ps
 - デューティ サイクル歪み: < ±5%
 - チャンネル間スキュー: < ±400ps
 - 最大 250Mbps/チャンネル
- 信号の反射を最小化するために 10Ω のダンピング出力抵抗を内蔵
- 高い駆動能力 (3.6V で最大 12mA)
- 完全に構成可能な対称型デュアル レール設計
- 1.8V～3.3V で 390ps のピーク ツー ピーク ジッタを実現する最適なシグナル インテグリティ性能
- V_{CC} 絶縁および V_{CC} 切断機能
- I_{off} により部分的パワーダウン モードでの動作をサポート
- JESD 78、Class II 準拠で 100mA 超のラッチアップ性能
- JESD 22 を上回る ESD 保護:
 - 2000V 人体モデル
 - 1000V 荷電デバイス モデル
- 低消費電力:
 - 最大 10μA (25°C)
 - 最大 20μA (-40°C～125°C)
- 動作温度範囲: -40°C～+125°C
- ウェットアップ フランク WQFN (BQB) パッケージで供給されます

2 アプリケーション

- 中距離 / 短距離レーダー
- ADAS ドメイン・コントローラ
- HVAC コントローラ設計
- マシン・ビジョン・カメラ
- ラック・サーバー向けマザーボード
- IP 電話

3 概要

TXV0106-Q1 は、6 ビット、デュアル電源、固定方向、低スキュー、低ジッタの電圧変換デバイスです。このデバイスは、イーサネット MAC とイーサネット PHY の間の RGMII など、スキューの影響を受けやすいインターフェイスを実装する場合のリドライブ、電圧変換、電力絶縁に使用できます。Ax I/O ピンおよびイネーブルピン (OE) は V_{CCA} ロジックレベルを基準とし、Bx I/O ピンは V_{CCB} ロジックレベルを基準としています。このデバイスは、チャンネル間スキュー、デューティ サイクル歪み、対称型の立ち上がり / 立ち下がりタイミングを改善しており、厳格なタイミング条件を必要とするアプリケーションに適しています。

このデバイスは、I_{off} を使用する部分的パワーダウン アプリケーション用の動作が完全に規定されています。I_{off} 回路が出力をディセーブルにするため、電源切断時にデバイスに電流が逆流して損傷に至ることを回避できます。

V_{CC} 絶縁機能は、いずれかの V_{CC} 電源が 0V 付近になると、両方のポートが高インピーダンス状態になるよう設計されています。この機能により、複数の MAC と PHY にまたがる通信で電力を絶縁でき、MAC と PHY の電源が非同期にオンになり、デバイス間の電流の逆流を防止する状況に有益です。

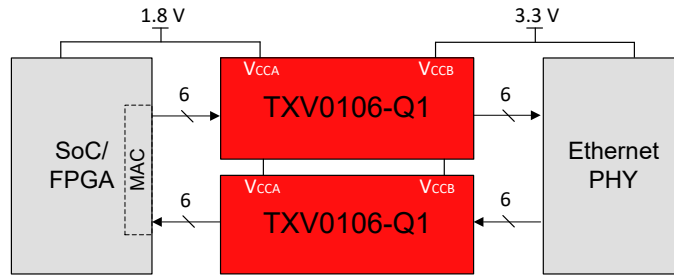
TXV0106-Q1 は、A バスから B バスに固定方向でデータを送信します。OE を High に設定すると、Ax ピンと Bx ピンの両方が高インピーダンス状態になります。制御ロジックの動作の概要については、「デバイスの機能モード」を参照してください。

パッケージ情報

部品番号	パッケージ (1)	パッケージ サイズ (2)
TXV0106-Q1	BQB (WQFN, 16)	3.5 mm × 2.5 mm

- 詳細については、セクション 11 を参照してください。
- パッケージ サイズ (長さ × 幅) は公称値であり、該当する場合はピンも含まれます。





RGMII アプリケーションの TXV0106-Q1

目次

1 特長.....	1	7.2 機能ブロック図.....	16
2 アプリケーション.....	1	7.3 機能説明.....	17
3 概要.....	1	7.4 デバイスの機能モード.....	19
4 ピン構成および機能.....	4	8 アプリケーションと実装.....	20
5 仕様.....	5	8.1 アプリケーション情報.....	20
5.1 絶対最大定格.....	5	8.2 代表的なアプリケーション.....	20
5.2 ESD 定格.....	5	8.3 システム例.....	21
5.3 推奨動作条件.....	6	8.4 電源に関する推奨事項.....	23
5.4 熱に関する情報.....	6	8.5 レイアウト.....	24
5.5 電気的特性.....	7	9 デバイスおよびドキュメントのサポート.....	25
5.6 スイッチング特性、 $V_{CCA} = 1.2 \pm 0.06 \text{ V}$	8	9.1 ドキュメントのサポート.....	25
5.7 スイッチング特性、 $V_{CCA} = 1.8 \pm 0.15 \text{ V}$	9	9.2 ドキュメントの更新通知を受け取る方法.....	25
5.8 スイッチング特性、 $V_{CCA} = 2.5 \pm 0.2 \text{ V}$	10	9.3 サポート・リソース.....	25
5.9 スイッチング特性、 $V_{CCA} = 3.3 \pm 0.3 \text{ V}$	11	9.4 商標.....	25
5.10 代表的特性.....	12	9.5 静電気放電に関する注意事項.....	25
6 パラメータ測定情報.....	14	9.6 用語集.....	25
6.1 負荷回路および電圧波形.....	14	10 改訂履歴.....	25
7 詳細説明.....	16	11 メカニカル、パッケージ、および注文情報.....	26
7.1 概要.....	16		

4 ピン構成および機能

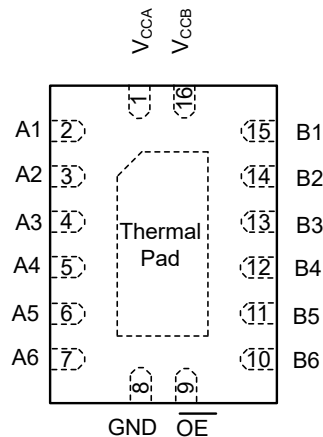


図 4-1. BQB パッケージ、16 ピン WQFN (上面図)

表 4-1. ピンの機能

ピン		種類 ⁽¹⁾	説明
名称	番号		
V _{CCA}	1	—	A ポートの電源電圧。1.2V ≤ V _{CCA} ≤ 3.6V。
A1	2	I/O	入力 / 出力 A1。V _{CCA} を基準とする。
A2	3	I/O	入力 / 出力 A2。V _{CCA} を基準とする。
A3	4	I/O	入力 / 出力 A3。V _{CCA} を基準とする。
A4	5	I/O	入力 / 出力 A4。V _{CCA} を基準とする。
A5	6	I/O	入力 / 出力 A5。V _{CCA} を基準とする。
A6	7	I/O	入力 / 出力 A6。V _{CCA} を基準とする。
GND	8	—	グラウンド。
OE	9	I	出力イネーブル。すべての出力をイネーブルするには、GND にプルダウンする。すべての出力を高インピーダンスモードにするには、V _{CCA} にプルダウンする。V _{CCA} を基準とする。
B6	10	I/O	入力 / 出力 B6。V _{CCB} を基準とする。
B5	11	I/O	入力 / 出力 B5。V _{CCB} を基準とする。
B4	12	I/O	入力 / 出力 B4。V _{CCB} を基準とする。
B3	13	I/O	入力 / 出力 B3。V _{CCB} を基準とする。
B2	14	I/O	入力 / 出力 B2。V _{CCB} を基準とする。
B1	15	I/O	入力 / 出力 B1。V _{CCB} を基準とする。
V _{CCB}	16	—	B ポートの電源電圧。1.2V ≤ V _{CCB} ≤ 3.6V
サーマル・パッド		—	サーマル パッド。グラウンド接続 (推奨) またはフローティングのままにすることができます。

(1) I = 入力、O = 出力

5 仕様

5.1 絶対最大定格

自由気流での動作温度範囲内 (特に記述のない限り) ⁽¹⁾

		最小値	最大値	単位		
V _{CCA}	電源電圧 A	-0.5	4.6	V		
V _{CCB}	電源電圧 B	-0.5	4.6	V		
V _I	入力電圧 ⁽²⁾	I/O ポート (A ポート)	-0.5	4.6	V	
		I/O ポート (B ポート)	-0.5	4.6		
		制御入力	-0.5	4.6		
V _O	高インピーダンスまたは電源オフ状態で出力に印加される電圧 ⁽²⁾	A ポート	-0.5	4.6	V	
		B ポート	-0.5	4.6		
V _O	High または Low 状態で出力に印加される電圧 ^{(2) (3)}	A ポート	-0.5 V _{CCA} + 0.5		V	
		B ポート	-0.5 V _{CCB} + 0.5			
I _{IK}	入力クランプ電流	V _I < 0	-50	mA		
I _{OK}	出力クランプ電流	V _O < 0	-50	mA		
I _O	連続出力電流		-50	50	mA	
	V _{CC} または GND を通過する連続電流		-100	100		
T _J	接合部温度			150	°C	
T _{stg}	保管温度			-65	150	°C

- (1) 「絶対最大定格」の範囲を超える動作は、デバイスの永続的な損傷の原因となる可能性があります。「絶対最大定格」は、これらの条件において、または「推奨動作条件」に示された値を超える他のいかなる条件でも、本製品が正しく動作することを暗に示すものではありません。「絶対最大定格」の範囲内であっても「推奨動作条件」の範囲外で使用した場合、本デバイスは完全に機能するとは限らず、このことが本デバイスの信頼性、機能、性能に影響を及ぼし、本デバイスの寿命を縮める可能性があります。
- (2) 入力電流と出力電流の定格を順守しても、入力電圧と出力の負電圧の定格を超えることがあります。
- (3) 出力電流の定格を順守しても、出力の正電圧の定格を最大 4.6 V 超過することがあります。

5.2 ESD 定格

		値	単位	
V _(ESD)	静電放電	人体モデル (HBM)、AEC Q100-002 ⁽¹⁾ HBM ESD 分類レベル 2 準拠	±2000	V
		デバイス帯電モデル (CDM)、AEC Q100-011 CDM ESD 分類レベル C3 準拠	±1000	V

- (1) AEC Q100-002 は、HBM ストレス試験を ANSI/ESDA/JEDEC JS-001 仕様に従って実施しなければならないと規定しています。

5.3 推奨動作条件

自由空気での動作温度範囲内 (特に記述のない限り)⁽¹⁾

			最小値	最大値	単位
V _{CCA}	電源電圧 A		1.14	3.6	V
V _{CCB}	電源電圧 B		1.14	3.6	V
V _{IH}	High レベル入力電圧	データ入力 (Ax, Bx)、 \overline{OE} (V _{CCI} を基準とする)	V _{CCI} = 1.14V~3.6V	V _{CCI} x 0.7	V
V _{IL}	Low レベル入力電圧	データ入力 (Ax, Bx)、 \overline{OE} (V _{CCI} を基準とする)	V _{CCI} = 1.14V~3.6V	V _{CCI} x 0.3	V
I _{OH}	High レベル出力電流	V _{CCO} = 1.14 V		-3	mA
		V _{CCO} = 1.65V~1.95V		-8	
		V _{CCO} = 2.3 V~2.7 V		-9	
		V _{CCO} = 3 V~3.6 V		-12	
I _{OL}	Low レベル出力電流	V _{CCO} = 1.14 V		3	mA
		V _{CCO} = 1.65V~1.95V		8	
		V _{CCO} = 2.3 V~2.7 V		9	
		V _{CCO} = 3 V~3.6 V		12	
V _I	入力電圧		0	3.6	V
V _O	出力電圧	アクティブ状態	0	V _{CCO}	V
		トリステート	0	3.6	
$\Delta t/\Delta v$	入力遷移の立ち上がり時間と立ち下がり時間			5	ns/V
T _A	自由空気での動作温度		-40	125	°C

(1) V_{CCI} は入力ポートに関連付けられた V_{CC} です。V_{CCO} は出力ポートに関連付けられた V_{CC} です。

5.4 熱に関する情報

熱評価基準 ⁽¹⁾		TXV0106 / TXV0106-Q1	単位
		BQB (WQFN)	
		16ピン	
R _{θJA}	接合部から周囲への熱抵抗	71.0	°C/W
R _{θJC(top)}	接合部からケース (上面) への熱抵抗	64.5	°C/W
R _{θJB}	接合部から基板への熱抵抗	41.5	°C/W
Y _{JT}	接合部から上面への特性パラメータ	4.5	°C/W
Y _{JB}	接合部から基板への特性パラメータ	41.5	°C/W
R _{θJC(bottom)}	接合部からケース (底面) への熱抵抗	20.1	°C/W

(1) 従来および最新の熱評価基準の詳細については、『[半導体および IC パッケージの熱評価基準](#)』アプリケーション レポートを参照してください。

5.5 電気的特性

自由気流での動作温度範囲内 (特に記述のない限り)^{(1) (2)}

パラメータ		テスト条件	V _{CCA}	V _{CCB}	自由気流での動作温度 (T _A)			単位	
					-40°C~125°C				
					最小値	代表値	最大値		
V _{IL}	データ入力_負のスレッシュホールド	データ入力、 \overline{OE}	1.14V~3.6V	1.14V~3.6V			0.3× V _{CCA}	V	
V _{IH}	データ入力_正のスレッシュホールド	データ入力、 \overline{OE}	1.14V~3.6V	1.14V~3.6V			0.7× V _{CCA}	V	
V _{OH}	High レベル出力電圧 ⁽³⁾	I _{OH} = -3 mA	1.14 V	1.14 V			0.9	V	
		I _{OH} = -8 mA	1.65 V	1.65 V			1.1		
		I _{OH} = -9 mA	2.3 V	2.3 V			1.8		
		I _{OH} = -12 mA	3 V	3 V			2.4		
V _{OL}	Low レベル出力電圧 ⁽⁴⁾	I _{OL} = 3mA	1.14 V	1.14 V			0.1	V	
		I _{OL} = 8 mA	1.65 V	1.65 V			0.27		
		I _{OL} = 9 mA	2.3 V	2.3 V			0.23		
		I _{OL} = 12 mA	3 V	3 V			0.26		
I _I	入力リーク電流	データ入力 (Ax, Bx) V _I = V _{CCI} または GND	1.14V~3.6V	1.14V~3.6V			-1	1	μA
I _{off}	部分的パワーダウン電流	A ポートまたは B ポート V _I または V _O = 0V~3.6 V	0 V	0 V~3.6 V			-5	3.6	μA
			0 V~3.6 V	0 V			-5	3.6	
I _{OZ}	トライステート出力電流 ⁽⁵⁾	A または B ポート: V _I = V _{CCI} または GND、 V _O = V _{CCO} または GND、 \overline{OE} = V _{IH}	3.6 V	3.6 V			-5	5	μA
I _{CCA}	V _{CCA} の電源電流	V _I = V _{CCI} または GND I _O = 0	1.14V~3.6V	1.14V~3.6V				14	μA
			3.6 V	0 V				11	
			0 V	3.6 V			-1		
I _{CCB}	V _{CCB} の電源電流	V _I = V _{CCI} または GND I _O = 0	1.14V~3.6V	1.14V~3.6V				14	μA
			3.6 V	0 V			-1		
			0 V	3.6 V				11	
I _{CCA} + I _{CCB}	複合電源電流	V _I = V _{CCI} または GND I _O = 0	1.14V~3.6V	1.14V~3.6V				22	μA
C _i	制御入力容量	V _I = 3.3 V または GND	3.3 V	3.3 V				3.9	pF
C _{io}	データ I/O 容量	\overline{OE} = V _{CCA} 、V _O = 1.65V DC + 1MHz - 16dBm 正 弦波	3.3 V	3.3 V				2.7	pF

- (1) V_{CCI} は入力ポートに関連付けられた V_{CC} です。
(2) V_{CCO} は出力ポートに関連付けられた V_{CC} です。
(3) V_I = V_{IH} でテスト実施。
(4) V_I = V_{IL} でテスト実施。
(5) I/O ポートの場合、パラメータ I_{OZ} には入力リーク電流が含まれます。

5.6 スイッチング特性、 $V_{CCA} = 1.2 \pm 0.06 \text{ V}$

特に記述のない限り、 $C_L = 5\text{pF}$ での推奨温度範囲内。

パラメータ		送信元	送信先	B ポート電源電圧 (V_{CCB})				単位
				$1.2\text{V} \pm 0.06$	$1.8 \pm 0.15 \text{ V}$	$2.5 \pm 0.2 \text{ V}$	$3.3 \pm 0.3 \text{ V}$	
				標準値	標準値	標準値	標準値	
t_{pd}	伝搬遅延	A	B	4.5	3.0	2.5	2.5	ns
t_{dis}	ディセーブル時間	$\overline{\text{OE}}$	B	7.5	6.5	6.0	6.0	ns
t_{en}	イネーブル時間	$\overline{\text{OE}}$	B	9	7	6.5	6.5	ns
T_R	立ち上がり時間 ⁽¹⁾	A	B	0.75	0.40	0.30	0.25	ns
T_F	立ち下がり時間 ⁽¹⁾	A	B	0.65	0.40	0.30	0.30	ns
デューティ サイクル	デューティサイクルの変動	A	B	50	50	50	50	%

(1) 立ち上がり時間と立ち下がり時間は 20% から 80% で測定

5.7 スイッチング特性、 $V_{CCA} = 1.8 \pm 0.15 V$

特に記述のない限り、最小値および最大値は、 $C_L = 15 pF$ および 250Mbps での推奨温度範囲全体にわたって適用されます。

パラメータ	送信元	送信先	B ポート電源電圧 (V_{CCB})									単位	
			1.8 ± 0.15 V			2.5 ± 0.2 V			3.3 ± 0.3 V				
			最小値	代表値	最大値	最小値	代表値	最大値	最小値	代表値	最大値		
t_{pd}	伝搬遅延	A	B	1.5		4.8	1.2		3.5	1.2		3.0	ns
t_{dis}	ディセーブル時間	\overline{OE}	B	3.5		7.0	3.0		5.5	3.6		6.5	ns
t_{en}	イネーブル時間	\overline{OE}	B	1.2		4.0	1.0		3.0	1.0		2.6	ns
t_{SKO}	出力チャネル間スキュー (1)	A	B	-450		450	-300		300	-330		330	ps
T_R	立ち上がり時間 (2)	A	B	0.49		1.35	0.40		0.95	0.35		0.80	ns
T_F	立ち下がり時間 (2)	A	B	0.45		1.35	0.35		0.95	0.35		0.80	ns
デューティサイクル	デューティサイクルの変動	A	B	47	50	56	47	50	54	47	50	54	%
T_{R_5pF}	立ち上がり時間 (2) (3)	A	B	0.28		0.75	0.22		0.55	0.19		0.45	ns
T_{F_5pF}	立ち下がり時間 (2) (3)	A	B	0.27		0.75	0.20		0.55	0.18		0.40	ns
t_{SKO_5pF}	出力チャネル間スキュー (1) (3)	A	B	-300		300	-270		270	-310		310	ps
デューティサイクル_5pF	デューティサイクルの変動 (3)	A	B	47	50	54	47	50	54	47	50	54	%
$t_{jit(pp)}$	ピークツーピークジッタ (250Mbps 2 ¹⁵ -1 PRBS 入力)	A	B	160		450	130		335	120		390	ps

- (1) スキューパラメータにはジッタも含まれます
- (2) 立ち上がり時間と立ち下がり時間は 20% から 80% で測定
- (3) RGMII 入力遷移 ($\leq 2ns/V$) の立ち上がりおよび立ち下がり時間でテストしたパラメータ。 $C_{LOAD} = 5pF$

5.8 スイッチング特性、 $V_{CCA} = 2.5 \pm 0.2V$

特に記述のない限り、最小値および最大値は、 $C_L = 15pF$ および 250Mbps での推奨温度範囲全体にわたって適用されます。

パラメータ	送信元	送信先	B ポート電源電圧 (V_{CCB})									単位	
			1.8 ± 0.15 V			2.5 ± 0.2 V			3.3 ± 0.3 V				
			最小値	代表値	最大値	最小値	代表値	最大値	最小値	代表値	最大値		
t_{pd}	伝搬遅延	A	B	1.5		4.2	1.2		3.0	1.1		2.5	ns
t_{dis}	ディセーブル時間	\overline{OE}	B	3.6		6.5	2.7		5.0	3.6		6.0	ns
t_{en}	イネーブル時間	\overline{OE}	B	1.2		3.5	1.0		2.5	0.9		2.0	ns
t_{SKO}	出力チャンネル間スキュー (1)	A	B	-330		330	-200		200	-200		200	ps
T_R	立ち上がり時間 (2)	A	B	0.50		1.4	0.40		1.0	0.35		0.80	ns
T_F	立ち下がり時間 (2)	A	B	0.45		1.4	0.35		1.0	0.30		0.80	ns
デューティサイクル	デューティサイクルの変動	A	B	47	50	55	47	50	53	47	50	53	%
T_{R_5pF}	立ち上がり時間 (2) (3)	A	B	0.25		0.75	0.20		0.55	0.15		0.45	ns
T_{F_5pF}	立ち下がり時間 (2) (3)	A	B	0.25		0.76	0.2		0.55	0.15		0.45	ns
t_{SKO_5pF}	出力チャンネル間スキュー (1) (3)	A	B	-210		210	-160		160	-180		180	ps
デューティサイクル _5pF	デューティサイクルの変動 (3)	A	B	48	50	53	48	50	52	48	50	52	%
$t_{jit(pp)}$	ピークツーピークジッタ (250Mbps 2 ¹⁵ -1 PRBS 入力)	A または B	A または B	120		370	100		300	90		360	ps

(1) スキューパラメータにはジッタも含まれます

(2) 立ち上がり時間と立ち下がり時間は 20% から 80% で測定

(3) RGMII 入力遷移 ($\leq 2ns/V$) の立ち上がりおよび立ち下がり時間でテストしたパラメータ。 $C_{LOAD} = 5pF$

5.9 スイッチング特性、 $V_{CCA} = 3.3 \pm 0.3 V$

特に記述のない限り、最小値および最大値は、 $C_L = 15pF$ および 250Mbps での推奨温度範囲全体にわたって適用されます。

パラメータ	送信元	送信先	B ポート電源電圧 (V_{CCB})									単位	
			$1.8 \pm 0.15 V$			$2.5 \pm 0.2 V$			$3.3 \pm 0.3 V$				
			最小値	代表値	最大値	最小値	代表値	最大値	最小値	代表値	最大値		
t_{pd}	伝搬遅延	A	B	1.2		3.8	1.2		2.7	1.1		2.3	ns
t_{dis}	ディセーブル時間	\overline{OE}	A	2.7		7.0	2.7		7.0	2.7		7.0	ns
t_{en}	イネーブル時間	\overline{OE}	A	0.75		4.0	0.75		4.0	0.75		4.0	ns
t_{SKO}	出力チャネル間スキュー (1)	A	B	-310		310	-190		190	-160		160	ps
T_R	立ち上がり時間 (2)	A	B	0.50		1.3	0.40		1.0	0.35		0.80	ns
T_F	立ち下がり時間 (2)	A	B	0.45		1.3	0.35		1.0	0.35		0.80	ns
デューティサイクル	デューティサイクルの変動	A	B	46	50	54	48	50	53	48	50	52	%
T_{R_5pF}	立ち上がり時間 (2) (3)	A	B	0.30		0.80	0.20		0.55	0.15		0.45	ns
T_{F_5pF}	立ち下がり時間 (2) (3)	A	B	0.25		0.80	0.20		0.60	0.20		0.45	ns
t_{SKO_5pF}	出力チャネル間スキュー (1) (3)	A	B	-230		230	-130		130	-140		140	ps
デューティサイクル _5pF	デューティサイクルの変動 (3)	A	B	48	50	53	48	50	52	48	50	52	%
$t_{jit(pp)}$	ピークツーピークジッタ (250Mbps 2 ¹⁵ -1 PRBS 入力)	A または B	A または B	115		390	75		330	75		330	ps

- (1) スキュー パラメータにはジッタも含まれます
(2) 立ち上がり時間と立ち下がり時間は 20% から 80% で測定
(3) RGMII 入力遷移 ($\leq 2ns/V$) の立ち上がりおよび立ち下がり時間でテストしたパラメータ。 $C_{LOAD} = 5pF$

5.10 代表的特性

$T_A = 25^\circ\text{C}$ (特に記述のない限り)

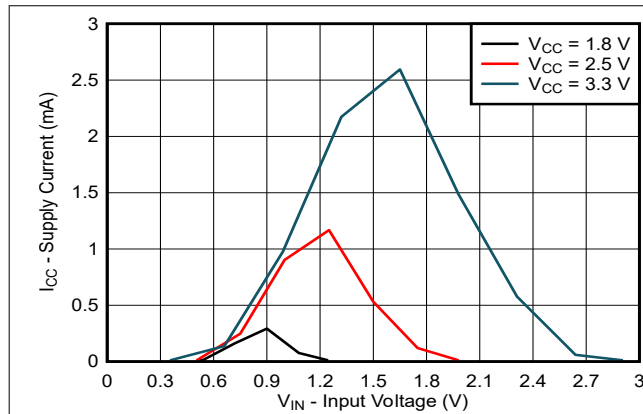


図 5-1. 電源電流と入力電圧との関係 (立ち上がり)

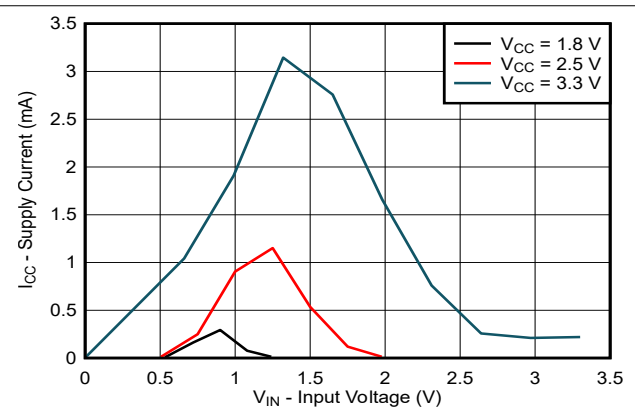


図 5-2. 電源電流と入力電圧との関係 (立ち下がり)

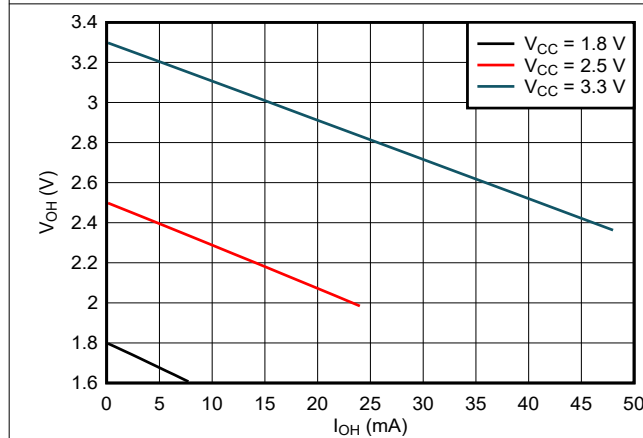


図 5-3. High 状態における出力電圧と電流との関係

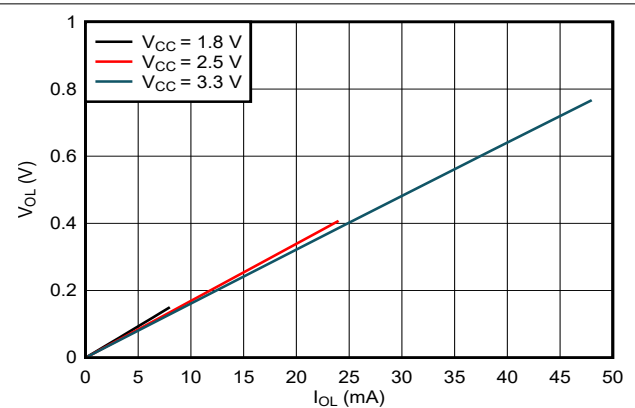


図 5-4. Low 状態における出力電圧と電流との関係

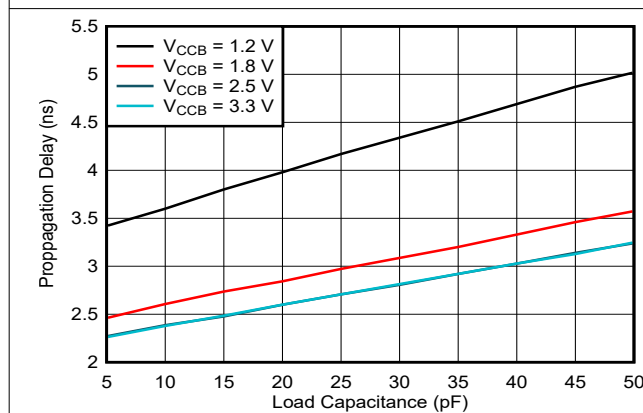


図 5-5. 伝搬遅延と負荷容量との関係 ($V_{CCA} = 1.2\text{V}$)

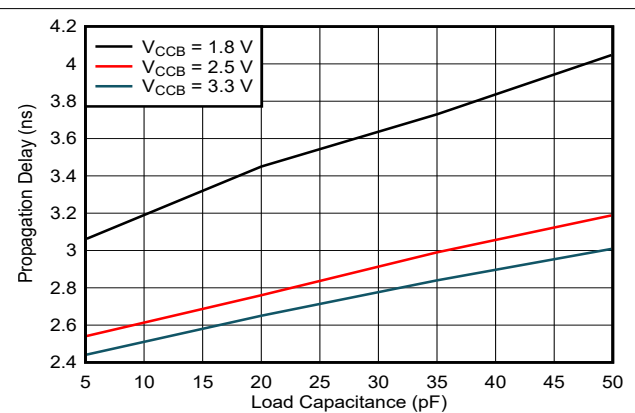


図 5-6. 伝搬遅延、 T_{PLH} と負荷容量との関係 ($V_{CCA} = 1.8\text{V}$)

5.10 代表的特性 (続き)

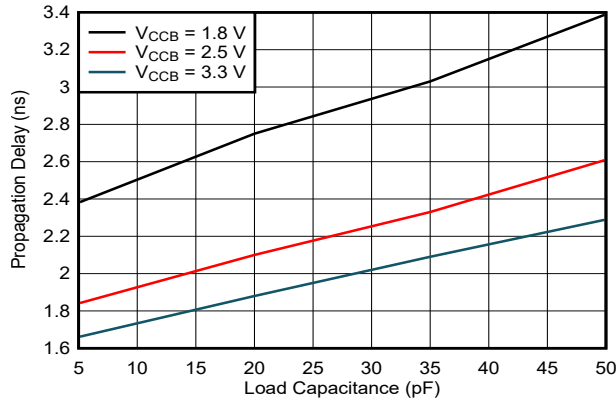


図 5-7. 伝搬遅延、 T_{PLH} と負荷容量との関係 ($V_{CCA} = 2.5V$)

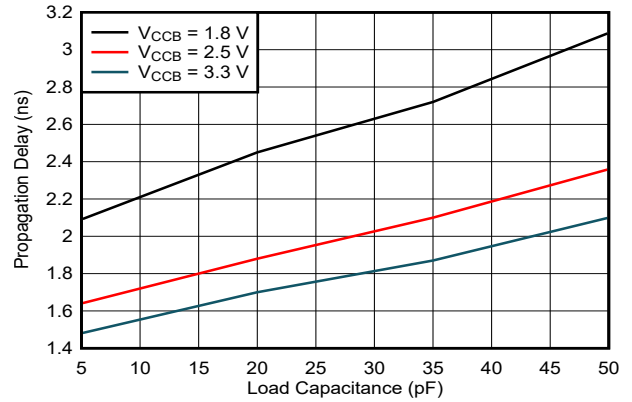


図 5-8. 伝搬遅延、 T_{PLH} と負荷容量との関係 ($V_{CCA} = 3.3V$)

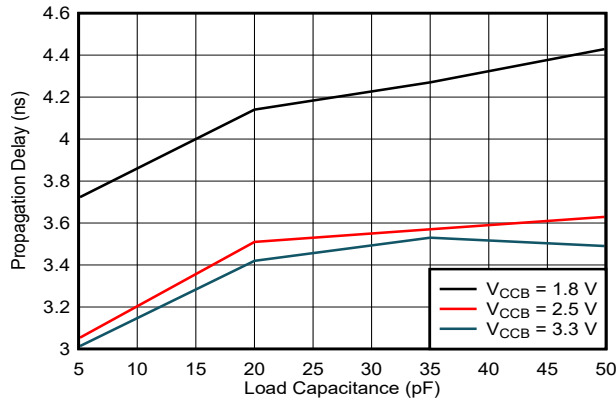


図 5-9. 伝搬遅延、 T_{PHL} と負荷容量との関係 ($V_{CCA} = 1.8V$)

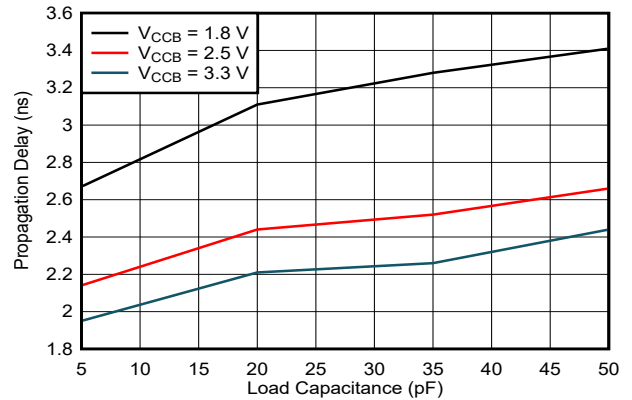


図 5-10. 伝搬遅延、 T_{PHL} と負荷容量との関係 ($V_{CCA} = 2.5V$)

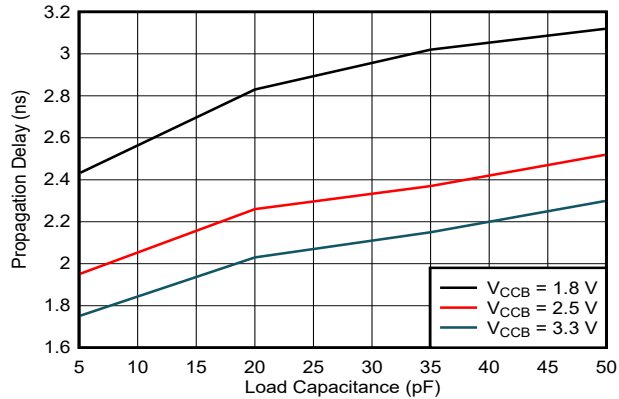


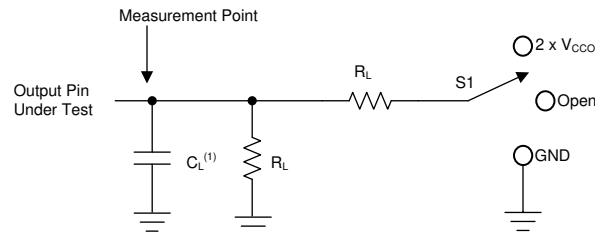
図 5-11. 伝搬遅延、 T_{PHL} と負荷容量との関係 ($V_{CCA} = 3.3V$)

6 パラメータ測定情報

6.1 負荷回路および電圧波形

特に記述のない限り、すべての入力パルスは、以下の特性を持つジェネレータで生成されます。

- $f = 1\text{MHz}$
- $Z_O = 50\Omega$
- $\Delta t/\Delta V \leq 1\text{ns/V}$

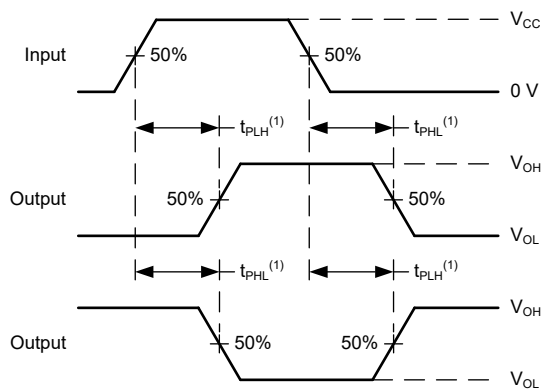


A. C_L にはプローブと治具の容量が含まれます。

図 6-1. 負荷回路

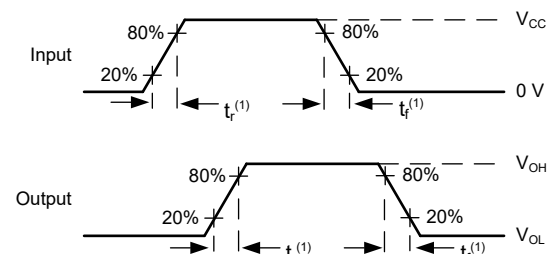
表 6-1. 負荷回路の条件

パラメータ	V_{CCO}	R_L	C_L	S_1	V_{TP}
t_{pd} 伝搬 (遅延) 時間	1.14V~3.6V	2k Ω	15pF	オープン	該当なし
t_{en} t_{dis} イネーブル時間、ディセーブル時間	1.14V~3.6V	2k Ω	15pF	$2 \times V_{CCO}$	0.15V
t_{en} t_{dis} イネーブル時間、ディセーブル時間	1.14V~3.6V	2k Ω	15pF	GND	0.15V



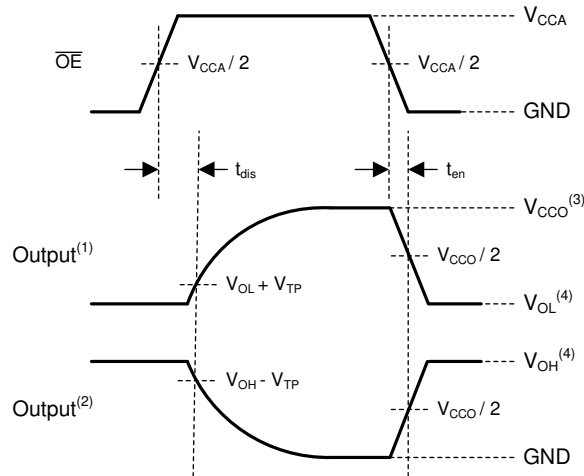
1. t_{PLH} と t_{PHL} の大きい方が t_{pd} に相当します。
2. V_{OH} と V_{OL} は、指定した R_L 、 C_L 、 S_1 で発生する標準出力電圧レベルです。

図 6-2. 伝搬遅延



1. V_{OH} と V_{OL} は、指定した R_L 、 C_L 、 S_1 で発生する標準出力電圧レベルです。

図 6-3. 入力遷移の立ち上がりレートと立ち下がりレート



- A. 入力が有効なロジック Low に駆動されたときの出力波形。
- B. 入力が有効なロジック High に駆動されたときの出力波形。
- C. V_{CCO} は、出力ポートに関連付けられた電源ピンです。
- D. V_{OH} と V_{OL} は、指定した R_L 、 C_L 、 S_1 における標準出力電圧レベルです。

図 6-4. イネーブル時間とディセーブル時間

7 詳細説明

7.1 概要

TXV0106-Q1 は、個別に構成可能な 2 つの電源レールを使用した 6 ビット変換トランシーバです。本デバイスは、最低 1.14V、最高 3.6V の V_{CCA} および V_{CCB} の 2 つの電源で動作します。また、 $V_{CCA} = V_{CCB}$ とすれば、バッファとして使用することもできます。Ax ポートは V_{CCA} に追従し、Bx ポートは V_{CCB} に追従するように設計されています。

TXV0106-Q1 デバイスは、データバス間の非同期通信用に設計されており、A バスから B バスへの固定方向でデータを送信します。出力イネーブル入力 (\overline{OE}) を使用すると、出力をディセーブルして、実質的にバスを絶縁できます。TXV0106-Q1 の出力イネーブルピン (\overline{OE}) は、 V_{CCA} を基準としています。電源投入時または電源切断時にレベルシフタ I/O が高インピーダンス状態になるようにするため、プルアップ抵抗を介して \overline{OE} ピンを V_{CCA} に接続する必要があります。

このデバイスは、 I_{off} 電流を使用する部分的パワーダウン アプリケーション用に完全に動作が規定されています。 I_{off} 保護回路により、電源オフ時に入力、出力、I/O から過剰な電流が流入または流出することを防止しています。

7.2 機能ブロック図

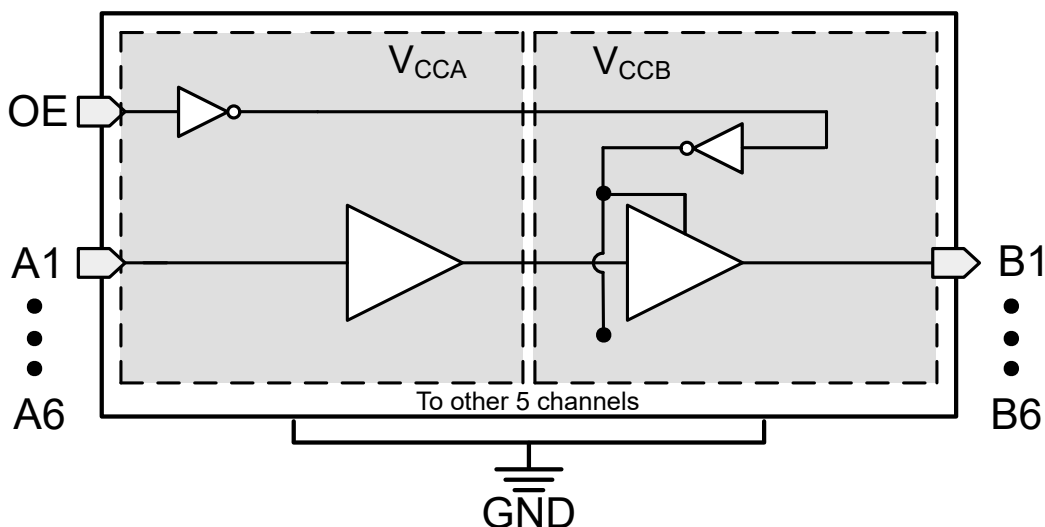


図 7-1. TXV0106-Q1 の機能ブロック図

7.3 機能説明

7.3.1 バランスのとれた高駆動能力の CMOS プッシュプル出力

バランスのとれた出力により、このデバイスは同程度の電流をシンクおよびソースすることができます。このデバイスは高駆動能力を備えており、軽負荷に高速エッジが生成されるため、リングングを防ぐために配線と負荷の条件を考慮する必要があります。さらに、このデバイスの出力は、デバイスを損傷することなく維持できる以上に大きな電流を駆動することができます。「絶対最大定格」で定義されている電気的および熱的制限を常に順守してください。

7.3.2 部分的パワーダウン (I_{off})

デバイスがパワーダウンすると、このデバイスの入力と出力は高インピーダンス状態に入り、デバイスへの電流の逆流が抑止されます。デバイス上の任意の入力や出力との間の最大リーケージは、「電気的特性」の I_{off} で規定されます。

7.3.3 V_{CC} の絶縁および V_{CC} の接続解除 ($I_{off-float}$)

このデバイスには V_{CC} 絶縁と V_{CC} 接続解除の 2 つの機能があり、デバイスの電源が突然オフになった場合に電流の逆流を防止するため役立ちます。 V_{CC} 絶縁は、通常動作中にいずれかの電源がゼロに維持される (またはゼロになる) と発生し、維持されているその電源では電流が消費されません。この状況では、すべての I/O が強制的にハイインピーダンスになります。 V_{CC} 接続解除は、ランプアップ後にいずれかの電源がフローティング (接続解除) のままになっている場合に発生し、I/O は強制的にハイインピーダンスになり、接続解除されている電源からの電流は消費されません。どちらの場合も、どちらかの電源 (V_{CCA} または V_{CCB}) が $< 100\text{mV}$ であるかフローティングのまま、もう一方の電源がデバイスに接続されているとき、I/O は高インピーダンス状態に入ります。視覚的な表現については、図 8-2 を参照してください。

V_{CCx} がフローティングのときの最大電源電流は、「電気的特性」に記載されているように I_{CCx} で規定されます。デバイスの任意の入力ピンまたは出力ピンとの間の最大リーク電流は、「電気的特性」に記載されている $I_{off(float)}$ で規定されます。

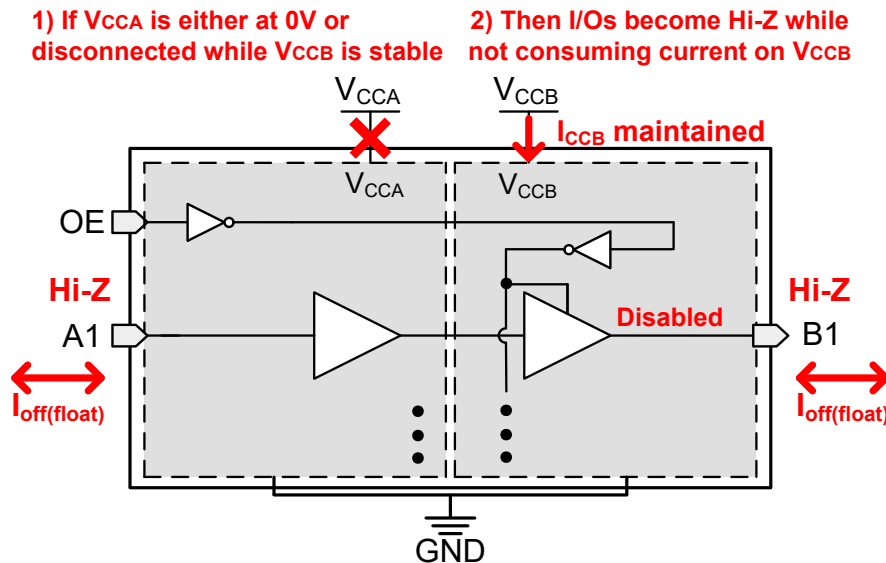


図 7-2. V_{CC} 絶縁および V_{CC} 接続解除機能

7.3.4 過電圧許容入力

このデバイスへの入力信号は、「推奨動作条件」に記載されている最大入力電圧値を下回っている限り、電源電圧以上で駆動できます。

7.3.5 負のクランプダイオード

このデバイスの入力と出力には、図 7-3 に示すように負のクランプダイオードがあります。

注意

「絶対最大定格」表に規定されている値を超える電圧は、デバイスに損傷を与える可能性があります。入力と出力のクランプ電流の定格を順守しても、入力の負電圧と出力電圧の定格を超えることがあります。

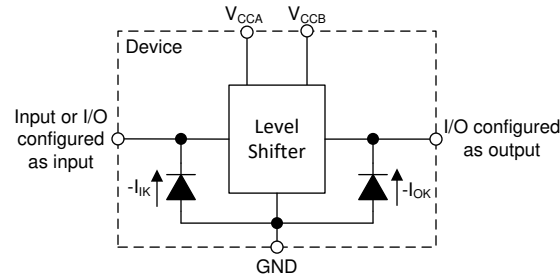


図 7-3. 各入力と出力に対するクランプダイオードの電気的配置

7.3.6 フル構成可能なデュアル レール設計

V_{CCA} ピンと V_{CCB} ピンはどちらも 1.14V~3.6V の任意の電圧で供給できるため、このデバイスは任意の電圧ノード間 (1.2V、1.8V、2.5V、3.3V) での変換に適しています。

7.3.7 高速変換をサポート

TXV0106-Q1 デバイスは、高データレートのアプリケーションをサポートできます。信号を 1.65V から 3.6V に変換する場合、変換される信号のデータレートは最大 500Mbps まで対応可能です。デバイスが RGMII 2.0 のタイミング仕様 (立ち上がり / 立ち下がり時間、スキュー、デューティサイクルの歪み) を満たすには、データレートを 250Mbps に下げる必要があります。

7.3.8 ウェッタブル フランク

ウェッタブル フランクは、半田付け後の側方のぬれ性を改善するのに役立ち、自動光学検査 (AOI) により QFN パッケージの検査が容易になります。ウェッタブル フランクは、図に示すように、半田接着用の表面積を追加するために、ディンプル加工または段切りできます。これは、サイド フィレットを確実に作成するのに役立ちます。詳細については、メカニカルに関する図をご覧ください。

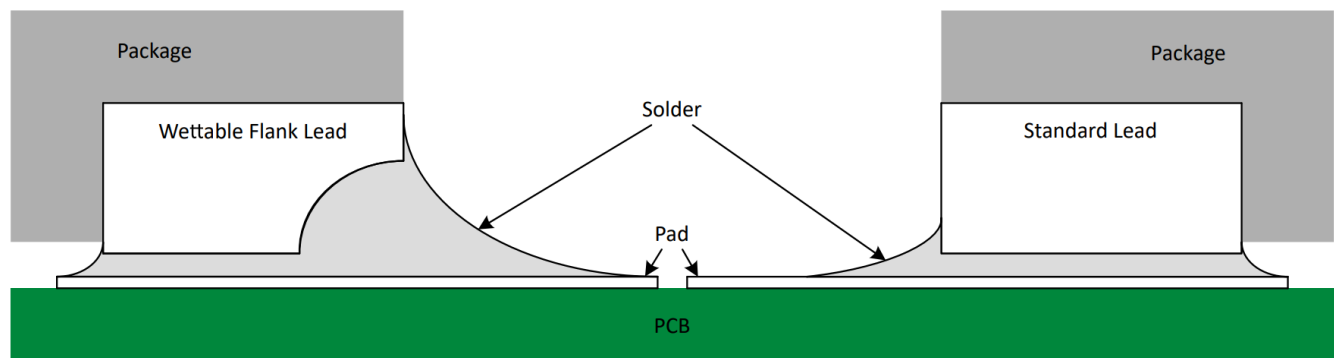


図 7-4. 半田付け後のウェッタブル フランク QFN パッケージと標準 QFN パッケージの概略断面図

7.3.9 ダンピング抵抗とインピーダンス整合機能を内蔵

TXV0106-Q1 には 10Ω のダンピング抵抗が内蔵されており、立ち上がりおよび立ち下がりエッジでの信号反射を最小限に抑えることができます。50Ω dBm の負荷とのインピーダンス整合が必要な場合は、直列抵抗が必要です。デバイスの出力インピーダンスは出力電圧 (V_{CCB}) によって変化するため、50Ω の負荷とのインピーダンス整合に必要な推奨抵抗値を表 8-1 に示します。

表 7-1. 50Ω インピーダンス整合用の直列抵抗値

出力電圧 (V _{CCB})	1.2V	1.8V	2.5V	3.3V
直列抵抗	53Ω	25Ω	30Ω	32Ω

7.4 デバイスの機能モード

表 7-2. 機能表

制御入力 ⁽¹⁾	ポートのステータス		動作	
	OE	A ポート		B ポート
L		入力 (ハイインピーダンス)	出力 (イネーブル)	A データを B バスへ
H		入力 (ハイインピーダンス)	入力 (ハイインピーダンス)	絶縁

(1) データ I/O の入力回路は常にアクティブであり、有効なロジックレベルに維持する必要があります。

8 アプリケーションと実装

注

以下のアプリケーション情報は、TI の製品仕様に含まれるものではなく、TI ではその正確性または完全性を保証いたしません。個々の目的に対する製品の適合性については、お客様の責任で判断していただくことになります。お客様は自身の設計実装を検証しテストすることで、システムの機能を確認する必要があります。

8.1 アプリケーション情報

TXV0106-Q1 デバイスは、デバイスのインターフェイス用レベル変換アプリケーションや相互に異なるインターフェイス電圧で動作するシステム間で使用することができます。TXV0106-Q1 デバイスは、プッシュプルドライバがデータ I/O に接続されているアプリケーションでの使用に最適です。デバイスが信号を 1.65V から 3.6V に変換すると、最大データレートは 500Mbps まで可能になります。

8.2 代表的なアプリケーション

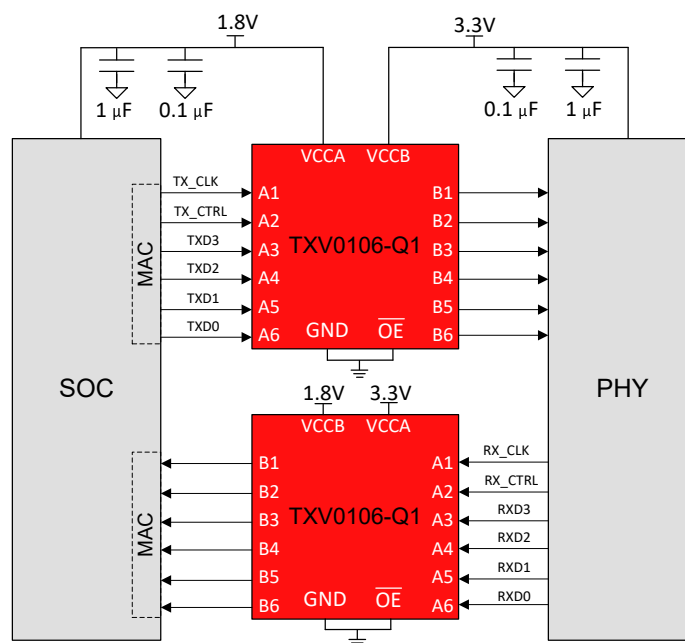


図 8-1. RGMII アプリケーション (MAC と PHY のインターフェイス)

8.2.1 設計要件

この設計例では、に記載されているパラメータを使用します。表 8-1

表 8-1. 設計パラメータ

設計パラメータ	例の値
入力電圧範囲	1.65V ~ 3.6V
出力電圧範囲	1.65V ~ 3.6V
周波数	125MHz
負荷容量	5pF
入力遷移の立ち上がり / 立ち下がり時間	< 2ns/V

8.2.2 詳細な設計手順

設計プロセスを開始するには、以下を決定する必要があります。

- 入力電圧範囲：
 - TXV0106-Q1 デバイスを駆動している電源電圧を使用して、入力電圧範囲を決定します。有効なロジック High の場合、値は入力ポートの正方向の入力スレッショルド電圧 (V_{t+}) 以上である必要があります。有効なロジック Low の場合、値は入力ポートの負方向の入力スレッショルド電圧 (V_{t-}) 未満である必要があります。
- 出力電圧範囲：
 - TXV0106-Q1 デバイスを駆動している電源電圧を使用して、出力電圧範囲を決定します。
- RGMII タイミング：
 - TXV0106-Q1 が RGMII タイミング仕様を満たすには、周波数、 C_{LOAD} 、入力の立ち上がり / 立ち下がり遷移などのパラメータを満たす必要があります。各チャンネルが 125MHz の最大周波数を超えず、5pF 以下の C_{LOAD} を使用し、2ns/V 以下の入力立ち上がりまたは立ち下がり遷移を使用するようにします。

8.2.3 アプリケーション曲線

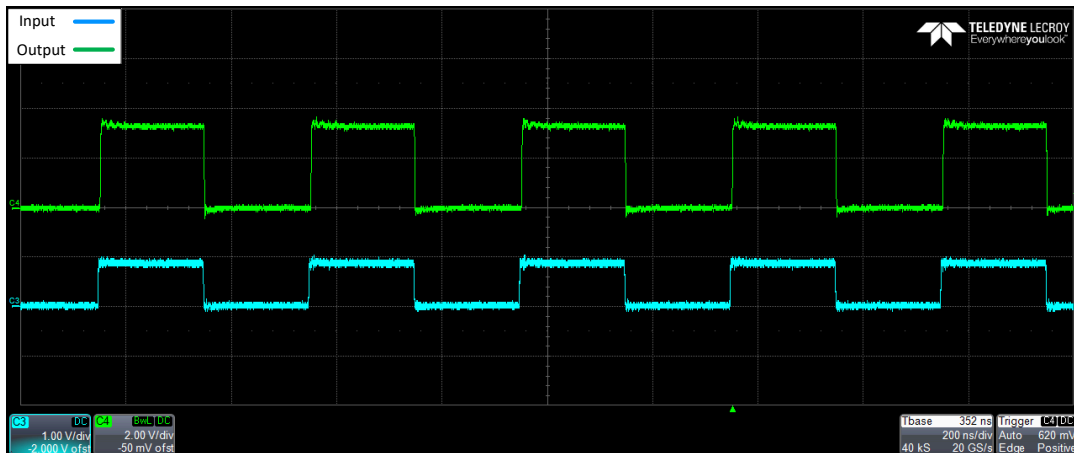


図 8-2. 昇圧変換 (1.8V から 3.3V) $C_{LOAD} = 15\text{pF}$ 、2.5MHz

8.3 システム例

8.3.1 電源シーケンスの課題を TXV0106-Q1 で解決

TXV0106-Q1 は、インターフェイス間の電圧ミスマッチを解決するだけでなく、電源シーケンスの課題も解決します。一部のイーサネット アプリケーションでは、イーサネット スイッチを備えたマルチコア RGMII システム [図 8-3](#) を使用することがあります。また、他のアプリケーションでは 1 つの MAC と PHY を備えた標準イーサネット インターフェイスが使用されている場合もあります。いずれの場合も、各デバイスへの電源投入を適切に行う必要があります。これにより、コア ブロックよりも前に I/O ピンの電源がオンになるのを防止できます。このような状況では、電源オン時の突入電流、あるいはバス競合その他の誤動作が発生する可能性があります。

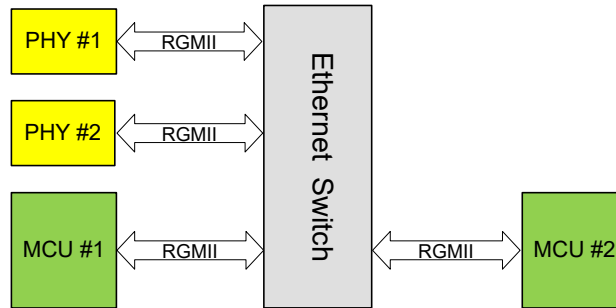


図 8-3. マルチコア RGMII 通信

低ドロップアウト (LDO) デバイスは、デバイスの電源供給に一般的な方法ですが、電源シーケンス機能はありません。図 8-4 に示すように、1.8V を MAC に印加する前に、最初に LDO への入力をオンにする必要があります。その結果、PHY が起動し、突入電流が MAC I/O ピンに流れ込む可能性があります。

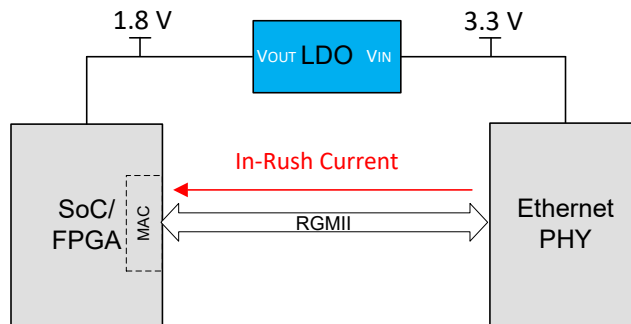


図 8-4. PHY の電源投入後に MAC I/O ピンに流れ込む漏電電流

$I_{off-float}$ 機能を備えた TXV0106-Q1 を使えば、不適切な電源シーケンスによる突入電流を防止できます。どちらかの電源ピンが 0V または 100mV を下回ると、両方のピンが 100mV を超えるまで、I/O ピンは高インピーダンスになります。高インピーダンス状態では、突入電流が反対側へ流れることを防止します。

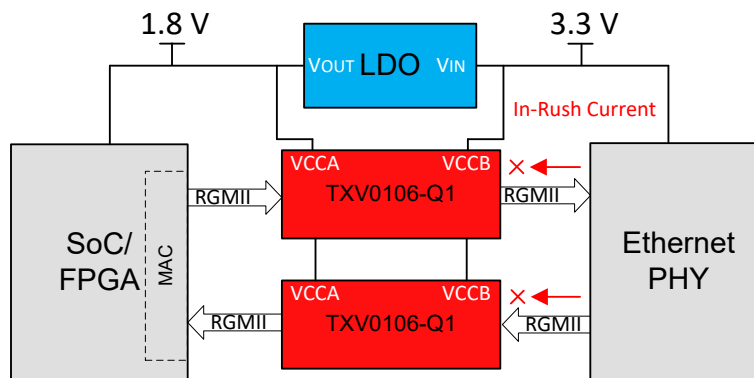


図 8-5. 電源の絶縁に TXV0106-Q1 を使用

TXV0106-Q1 および電源絶縁の使用事例の詳細については、『イーサネット RGMII 通信の電源シーケンスの課題の解決』アプリケーション ノートを参照してください。

8.4 電源に関する推奨事項

TXV0106-Q1 は、設定可能な 2 つの独立した電源レール V_{CCA} および V_{CCB} を使用しています。A ポートと B ポートはそれぞれ V_{CCA} と V_{CCB} に追従するよう設計されており、1.2V、1.8V、2.5V、3.3V の任意の電圧ノード間で低電圧の固定変換が可能です。

出力イネーブル \overline{OE} 入力回路は、 V_{CCA} から給電されるように設計されています。 \overline{OE} 入力が高レベルのとき、全出力が高インピーダンス状態になります。電源投入または電源切断時に出力を高インピーダンス状態にするには、 \overline{OE} 入力ピンをプルアップ抵抗経由で V_{CCA} に接続し、 V_{CCA} と V_{CCB} が完全に立ち上がって安定するまでイネーブルにしないでください。ドライバの電流シンク能力によって、 V_{CCA} に接続するプルアップ抵抗の最小値が決まります。

8.5 レイアウト

8.5.1 レイアウトのガイドライン

デバイスの信頼性を確保するため、一般的なプリント基板レイアウトのガイドラインに従うことを推奨します。

- 過度の負荷を避けるため、短いパターンを使用します。
- 電源ピンにバイパスコンデンサを使用し、デバイスのできる限り近くに配置します。
- $0.1\mu\text{F}$ バイパスコンデンサを推奨しますが、 $1\mu\text{F}$ と $0.1\mu\text{F}$ の両方のコンデンサを並列にして小さいほうのコンデンサを電源ピンのできるだけ近くに配置することで、過渡性能を向上できます。
- このデバイスが備える高い駆動能力により、軽負荷に高速エッジが生成されます。リングングを防止するために、配線経路と負荷の条件を考慮する必要があります。

8.5.2 レイアウト例

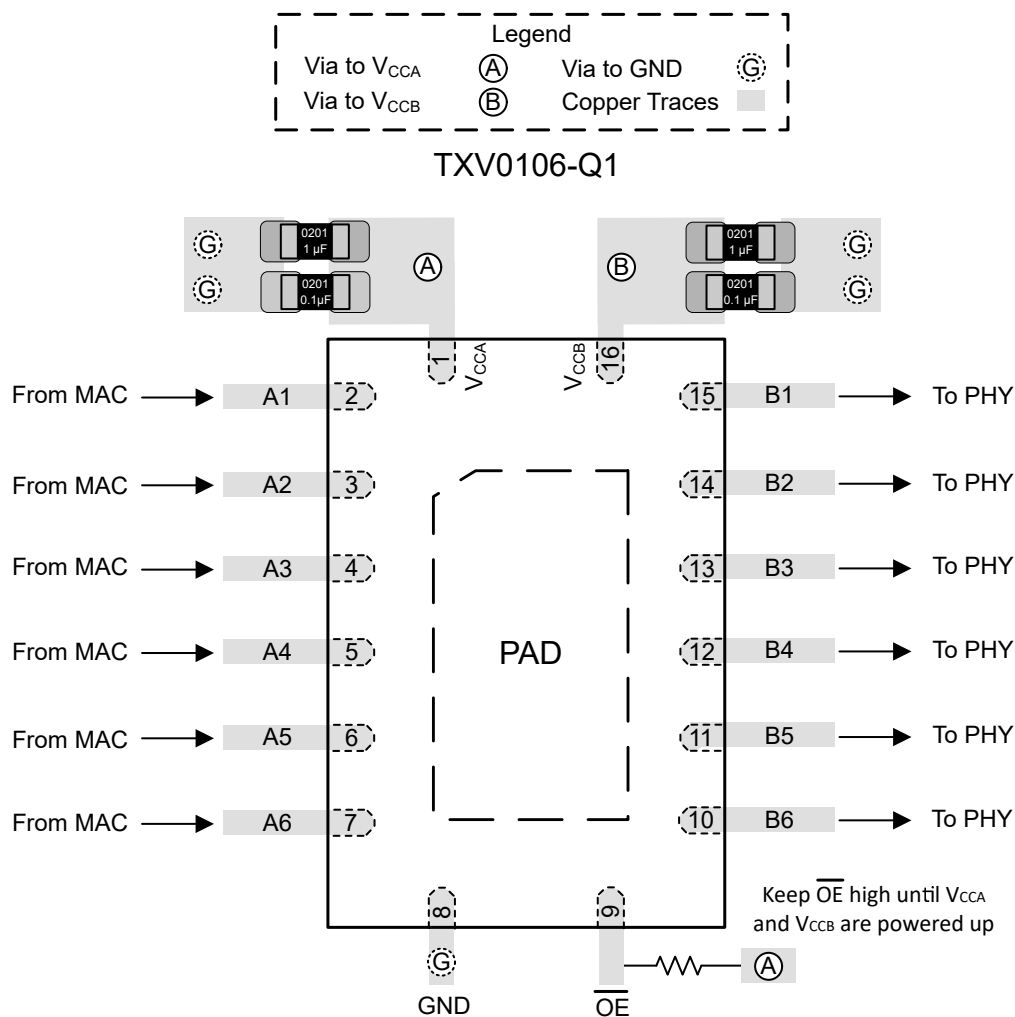


図 8-6. レイアウト例 – TXV0106-Q1

9 デバイスおよびドキュメントのサポート

9.1 ドキュメントのサポート

9.1.1 関連資料

関連資料については、以下を参照してください。

- テキサス・インスツルメンツ、『イーサネット RGMII 通信の電源シーケンスの課題の解決』アプリケーションノート

9.2 ドキュメントの更新通知を受け取る方法

ドキュメントの更新についての通知を受け取るには、www.tij.co.jp のデバイス製品フォルダを開いてください。[通知] をクリックして登録すると、変更されたすべての製品情報に関するダイジェストを毎週受け取ることができます。変更の詳細については、改訂されたドキュメントに含まれている改訂履歴をご覧ください。

9.3 サポート・リソース

テキサス・インスツルメンツ E2E™ サポート・フォーラムは、エンジニアが検証済みの回答と設計に関するヒントをエキスパートから迅速かつ直接得ることができる場所です。既存の回答を検索したり、独自の質問をしたりすることで、設計に必要な支援を迅速に得ることができます。

リンクされているコンテンツは、各寄稿者により「現状のまま」提供されるものです。これらはテキサス・インスツルメンツの仕様を構成するものではなく、必ずしもテキサス・インスツルメンツの見解を反映したものではありません。テキサス・インスツルメンツの[使用条件](#)を参照してください。

9.4 商標

テキサス・インスツルメンツ E2E™ is a trademark of Texas Instruments.
すべての商標は、それぞれの所有者に帰属します。

9.5 静電気放電に関する注意事項



この IC は、ESD によって破損する可能性があります。テキサス・インスツルメンツは、IC を取り扱う際には常に適切な注意を払うことを推奨します。正しい取り扱いおよび設置手順に従わない場合、デバイスを破損するおそれがあります。

ESD による破損は、わずかな性能低下からデバイスの完全な故障まで多岐にわたります。精密な IC の場合、パラメータがわずかに変化するだけで公表されている仕様から外れる可能性があるため、破損が発生しやすくなっています。

9.6 用語集

[テキサス・インスツルメンツ用語集](#) この用語集には、用語や略語の一覧および定義が記載されています。

10 改訂履歴

資料番号末尾の英字は改訂を表しています。その改訂履歴は英語版に準じています。

Changes from Revision A (December 2023) to Revision B (April 2024)	Page
• 「推奨動作条件」表に 1.14V のテスト条件を追加	6
• 「電気的特性」表に 1.14V のテスト条件を追加	7
• 1.2V のスイッチング特性の表を追加.....	8

Changes from Revision * (August 2023) to Revision A (December 2023)	Page
• データシートのステータスを以下のように変更:「事前情報」から「量産データ」へ	1

11 メカニカル、パッケージ、および注文情報

以降のページには、メカニカル、パッケージ、および注文に関する情報が記載されています。この情報は、指定のデバイスに使用できる最新のデータです。このデータは、予告なく、このドキュメントを改訂せずに変更される場合があります。本データシートのブラウザ版を使用している場合は、画面左側のナビゲーションをご覧ください。

重要なお知らせと免責事項

テキサス・インスツルメンツは、技術データと信頼性データ (データシートを含みます)、設計リソース (リファレンス デザインを含みます)、アプリケーションや設計に関する各種アドバイス、Web ツール、安全性情報、その他のリソースを、欠陥が存在する可能性のある「現状のまま」提供しており、商品性および特定目的に対する適合性の黙示保証、第三者の知的財産権の非侵害保証を含むいかなる保証も、明示的または黙示的にかかわらず拒否します。

これらのリソースは、テキサス・インスツルメンツ製品を使用する設計の経験を積んだ開発者への提供を意図したものです。(1) お客様のアプリケーションに適した テキサス・インスツルメンツ製品の選定、(2) お客様のアプリケーションの設計、検証、試験、(3) お客様のアプリケーションに該当する各種規格や、その他のあらゆる安全性、セキュリティ、規制、または他の要件への確実な適合に関する責任を、お客様のみが単独で負うものとします。

上記の各種リソースは、予告なく変更される可能性があります。これらのリソースは、リソースで説明されている テキサス・インスツルメンツ製品を使用するアプリケーションの開発の目的でのみ、テキサス・インスツルメンツはその使用をお客様に許諾します。これらのリソースに関して、他の目的で複製することや掲載することは禁止されています。テキサス・インスツルメンツや第三者の知的財産権のライセンスが付与されている訳ではありません。お客様は、これらのリソースを自身で使用した結果発生するあらゆる申し立て、損害、費用、損失、責任について、テキサス・インスツルメンツおよびその代理人を完全に補償するものとし、テキサス・インスツルメンツは一切の責任を拒否します。

テキサス・インスツルメンツの製品は、[テキサス・インスツルメンツの販売条件](#)、または [ti.com](https://www.ti.com) やかかる テキサス・インスツルメンツ製品の関連資料などのいずれかを通じて提供する適用可能な条項の下で提供されています。テキサス・インスツルメンツがこれらのリソースを提供することは、適用されるテキサス・インスツルメンツの保証または他の保証の放棄の拡大や変更を意味するものではありません。

お客様がいかなる追加条項または代替条項を提案した場合でも、テキサス・インスツルメンツはそれらに異議を唱え、拒否します。

郵送先住所: Texas Instruments, Post Office Box 655303, Dallas, Texas 75265

Copyright © 2024, Texas Instruments Incorporated

PACKAGING INFORMATION

Orderable Device	Status (1)	Package Type	Package Drawing	Pins	Package Qty	Eco Plan (2)	Lead finish/ Ball material (6)	MSL Peak Temp (3)	Op Temp (°C)	Device Marking (4/5)	Samples
TXV0106QWBQRQ1	ACTIVE	WQFN	BQB	16	3000	RoHS & Green	NIPDAU	Level-1-260C-UNLIM	-40 to 125	TV106Q	Samples

(1) The marketing status values are defined as follows:

ACTIVE: Product device recommended for new designs.

LIFEBUY: TI has announced that the device will be discontinued, and a lifetime-buy period is in effect.

NRND: Not recommended for new designs. Device is in production to support existing customers, but TI does not recommend using this part in a new design.

PREVIEW: Device has been announced but is not in production. Samples may or may not be available.

OBSELETE: TI has discontinued the production of the device.

(2) **RoHS:** TI defines "RoHS" to mean semiconductor products that are compliant with the current EU RoHS requirements for all 10 RoHS substances, including the requirement that RoHS substance do not exceed 0.1% by weight in homogeneous materials. Where designed to be soldered at high temperatures, "RoHS" products are suitable for use in specified lead-free processes. TI may reference these types of products as "Pb-Free".

RoHS Exempt: TI defines "RoHS Exempt" to mean products that contain lead but are compliant with EU RoHS pursuant to a specific EU RoHS exemption.

Green: TI defines "Green" to mean the content of Chlorine (Cl) and Bromine (Br) based flame retardants meet JS709B low halogen requirements of <=1000ppm threshold. Antimony trioxide based flame retardants must also meet the <=1000ppm threshold requirement.

(3) MSL, Peak Temp. - The Moisture Sensitivity Level rating according to the JEDEC industry standard classifications, and peak solder temperature.

(4) There may be additional marking, which relates to the logo, the lot trace code information, or the environmental category on the device.

(5) Multiple Device Markings will be inside parentheses. Only one Device Marking contained in parentheses and separated by a "-" will appear on a device. If a line is indented then it is a continuation of the previous line and the two combined represent the entire Device Marking for that device.

(6) Lead finish/Ball material - Orderable Devices may have multiple material finish options. Finish options are separated by a vertical ruled line. Lead finish/Ball material values may wrap to two lines if the finish value exceeds the maximum column width.

Important Information and Disclaimer:The information provided on this page represents TI's knowledge and belief as of the date that it is provided. TI bases its knowledge and belief on information provided by third parties, and makes no representation or warranty as to the accuracy of such information. Efforts are underway to better integrate information from third parties. TI has taken and continues to take reasonable steps to provide representative and accurate information but may not have conducted destructive testing or chemical analysis on incoming materials and chemicals. TI and TI suppliers consider certain information to be proprietary, and thus CAS numbers and other limited information may not be available for release.

In no event shall TI's liability arising out of such information exceed the total purchase price of the TI part(s) at issue in this document sold by TI to Customer on an annual basis.

OTHER QUALIFIED VERSIONS OF TXV0106-Q1 :

- Catalog : [TXV0106](#)

NOTE: Qualified Version Definitions:

- Catalog - TI's standard catalog product

TAPE AND REEL INFORMATION

QUADRANT ASSIGNMENTS FOR PIN 1 ORIENTATION IN TAPE


*All dimensions are nominal

Device	Package Type	Package Drawing	Pins	SPQ	Reel Diameter (mm)	Reel Width W1 (mm)	A0 (mm)	B0 (mm)	K0 (mm)	P1 (mm)	W (mm)	Pin1 Quadrant
TXV0106QWBQRQ1	WQFN	BQB	16	3000	180.0	12.4	2.8	3.8	1.2	4.0	12.0	Q1

TAPE AND REEL BOX DIMENSIONS


*All dimensions are nominal

Device	Package Type	Package Drawing	Pins	SPQ	Length (mm)	Width (mm)	Height (mm)
TXV0106QWBQBRQ1	WQFN	BQB	16	3000	210.0	185.0	35.0

GENERIC PACKAGE VIEW

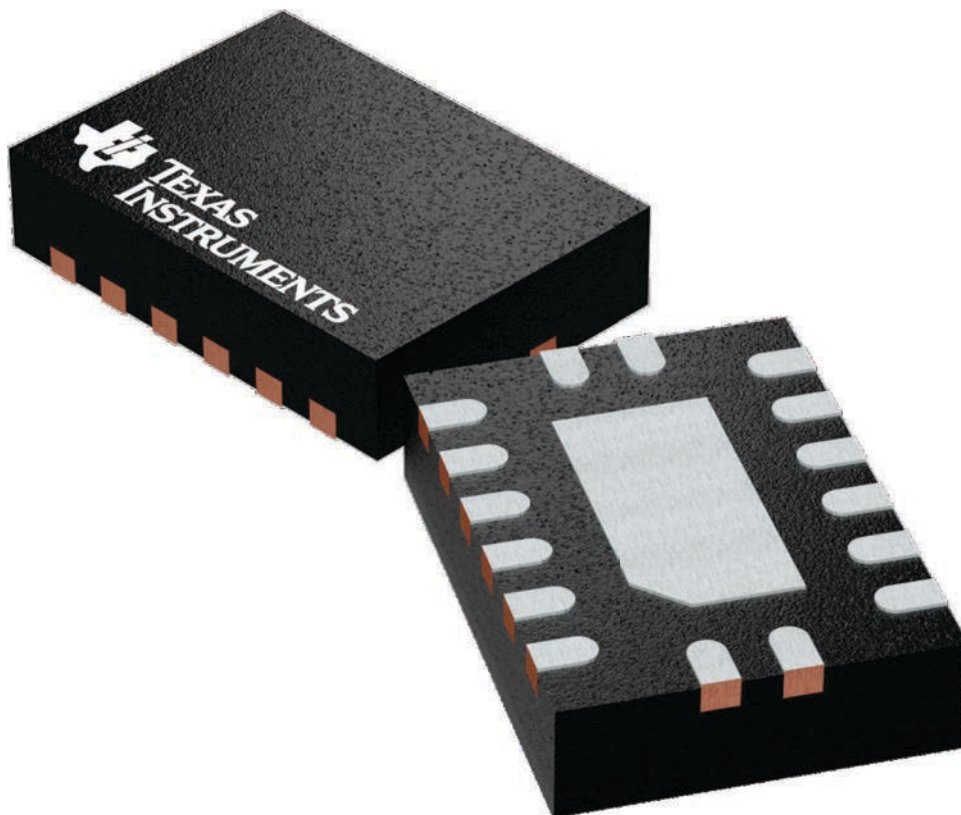
BQB 16

WQFN - 0.8 mm max height

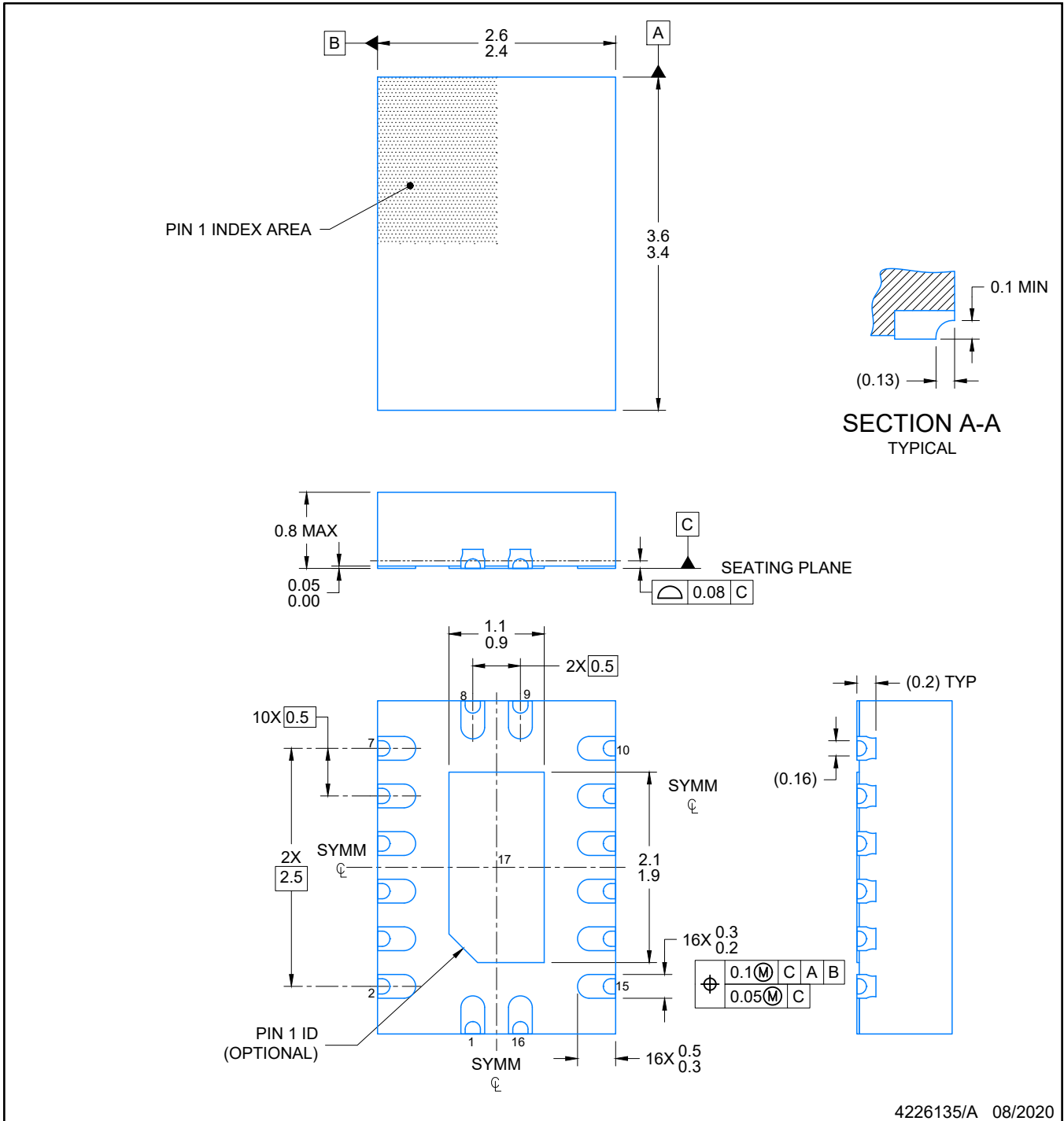
2.5 x 3.5, 0.5 mm pitch

PLASTIC QUAD FLATPACK - NO LEAD

This image is a representation of the package family, actual package may vary.
Refer to the product data sheet for package details.



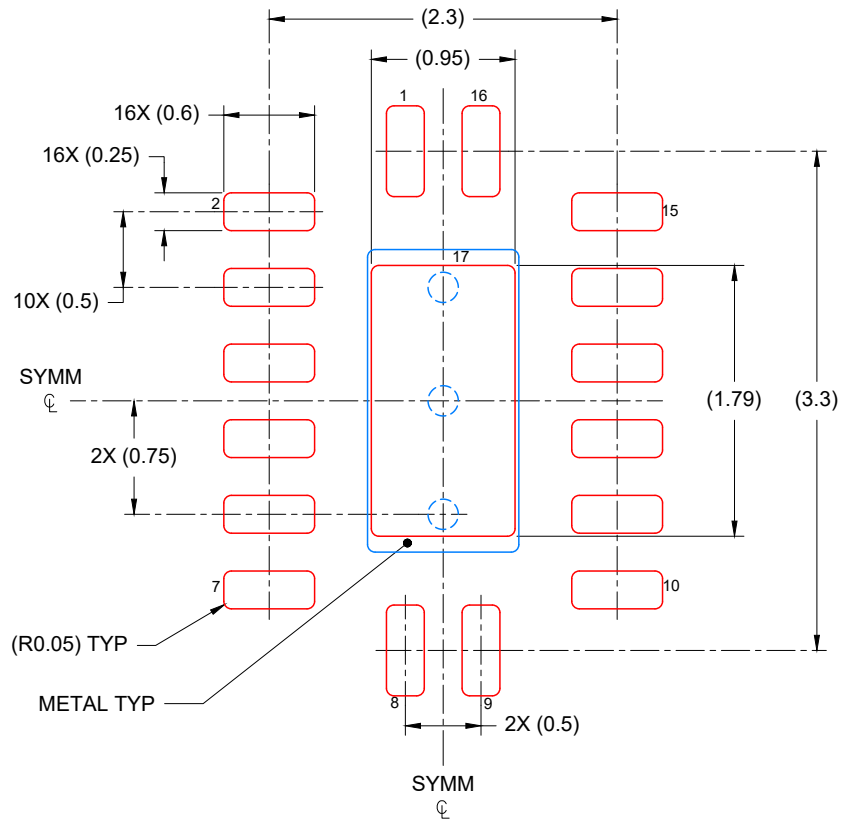
4226161/A



4226135/A 08/2020

NOTES:

1. All linear dimensions are in millimeters. Any dimensions in parenthesis are for reference only. Dimensioning and tolerancing per ASME Y14.5M.
2. This drawing is subject to change without notice.
3. The package thermal pad must be soldered to the printed circuit board for optimal thermal and mechanical performance.



SOLDER PASTE EXAMPLE
 BASED ON 0.125 mm THICK STENCIL

EXPOSED PAD
 85% PRINTED COVERAGE BY AREA
 SCALE: 20X

4226135/A 08/2020

NOTES: (continued)

- 6. Laser cutting apertures with trapezoidal walls and rounded corners may offer better paste release. IPC-7525 may have alternate design recommendations.

重要なお知らせと免責事項

TI は、技術データと信頼性データ(データシートを含みます)、設計リソース(リファレンス・デザインを含みます)、アプリケーションや設計に関する各種アドバイス、Web ツール、安全性情報、その他のリソースを、欠陥が存在する可能性のある「現状のまま」提供しており、商品性および特定目的に対する適合性の黙示保証、第三者の知的財産権の非侵害保証を含むいかなる保証も、明示的または黙示的にかかわらず拒否します。

これらのリソースは、TI 製品を使用する設計の経験を積んだ開発者への提供を意図したものです。(1) お客様のアプリケーションに適した TI 製品の選定、(2) お客様のアプリケーションの設計、検証、試験、(3) お客様のアプリケーションに該当する各種規格や、その他のあらゆる安全性、セキュリティ、規制、または他の要件への確実な適合に関する責任を、お客様のみが単独で負うものとします。

上記の各種リソースは、予告なく変更される可能性があります。これらのリソースは、リソースで説明されている TI 製品を使用するアプリケーションの開発の目的でのみ、TI はその使用をお客様に許諾します。これらのリソースに関して、他の目的で複製することや掲載することは禁止されています。TI や第三者の知的財産権のライセンスが付与されている訳ではありません。お客様は、これらのリソースを自身で使用した結果発生するあらゆる申し立て、損害、費用、損失、責任について、TI およびその代理人を完全に補償するものとし、TI は一切の責任を拒否します。

TI の製品は、[TI の販売条件](#)、または [ti.com](#) やかかる TI 製品の関連資料などのいずれかを通じて提供する適用可能な条項の下で提供されています。TI がこれらのリソースを提供することは、適用される TI の保証または他の保証の放棄の拡大や変更を意味するものではありません。

お客様がいかなる追加条項または代替条項を提案した場合でも、TI はそれらに異議を唱え、拒否します。

郵送先住所 : Texas Instruments, Post Office Box 655303, Dallas, Texas 75265
Copyright © 2024, Texas Instruments Incorporated