

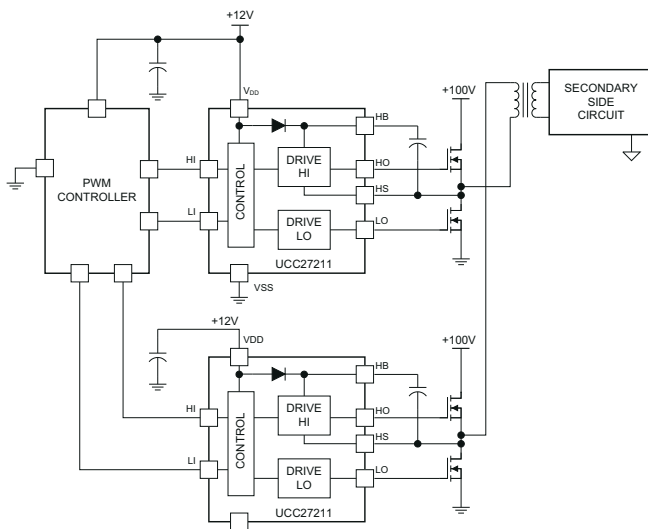
UCC27211 8V UVLO (低電圧ロックアウト) 機能搭載、120V、3.7A/4.5A、ハーフブリッジドライバ

1 特長

- ハイサイド/ローサイド構成の 2 つの N チャンネル MOSFET を独立した入力で駆動
- 最大ブート電圧: 120V DC
- ソース 3.7A、シンク 4.5A の出力電流
- 入力ピンは電源電圧範囲に依存せず -10V~20V を入力可能
- TTL 互換の入力バージョン
- 8V~17V VDD の動作範囲 (絶対最大定格 20V)
- 立ち上がり時間 7.2ns、立ち下がり時間 5.5ns (1000pF 負荷時)
- 高速伝搬遅延時間 (標準 20ns)
- 遅延マッチング: 4ns
- ハイサイドおよびローサイドドライバに対して対称的な低電圧誤動作防止機能
- すべての業界標準パッケージを供給 (SOIC-8、PowerPAD™ SOIC-8、4mm × 4mm SON-8、および 4mm × 4mm SON-10)
- -40°C~150°C で動作が規定

2 アプリケーション

- ソーラー電力オプティマイザとマイクロインバータ
- テレコムおよび商業用電源
- オンライン UPS とオフライン UPS
- エネルギーストレージシステム
- バッテリテスト機器



代表的なアプリケーション

3 概要

UCC27211 ドライバは、一般的な UCC27201 MOSFET ドライバをベースとしながら、いくつかの点で性能が大きく向上しています。ピーク出力プルアップ/プルダウン電流がソース 3.7A / シンク 4.5A に増加したことで、より大きなパワー MOSFET を駆動でき、MOSFET のミラー領域過渡時のスイッチング損失を最小限に抑えることができます。入力構造で -10V DC を直接処理できるようになったため、堅牢性が増し、整流ダイオードなしでゲート駆動トランスに直接インターフェイスできます。また、入力は電源電圧に依存せず、最大 20V の定格を持ちます。

スイッチング ノード (HS ピン) は最大で $-(24 - VDD)V$ を処理できるため、寄生インダクタンスや浮遊容量によって生じる固有の負電圧からハイサイド チャンネルを保護できます。UCC27211 (TTL 入力) は入力ヒステリシスが增大しているため、アナログまたはデジタル PWM コントローラへのインターフェイスでノイズ耐性が強化されます。

ローサイドとハイサイドのゲートドライバが独立して制御され、それぞれのオン/オフ間に 4ns でマッチングが行われます。120V 定格のブートストラップ ダイオードを内蔵しているため、外部にディスクリット ダイオードが不要です。

ハイサイドドライバとローサイドドライバの両方に低電圧誤動作防止機能が搭載されており、対称的なオン/オフ動作を実現しながら、駆動電圧が規定のスレッシュホールド未満の場合は出力を強制的に Low にします。

製品情報 (1)

部品番号	パッケージ	本体サイズ (公称)
UCC27211	D (SOIC 8)	4.9mm × 3.9mm
	DDA (PowerPAD 8)	4.9mm × 3.9mm
	DPR (WSON 10)	4.0mm × 4.0mm
	DRM (VSON 8)	

- (1) 利用可能なすべてのパッケージについては、データシートの末尾にある注文情報を参照してください。



目次

1 特長	1	7 アプリケーションと実装	15
2 アプリケーション	1	7.1 アプリケーション情報.....	15
3 概要	1	7.2 代表的なアプリケーション.....	15
4 ピン構成および機能	3	8 電源に関する推奨事項	20
5 仕様	5	9 レイアウト	21
5.1 絶対最大定格.....	5	9.1 レイアウトのガイドライン.....	21
5.2 ESD 定格.....	5	9.2 レイアウト例.....	21
5.3 推奨動作条件.....	5	9.3 熱に関する注意事項.....	21
5.4 熱に関する情報.....	5	10 デバイスおよびドキュメントのサポート	22
5.5 電気的特性.....	6	10.1 サード・パーティ製品に関する免責事項.....	22
5.6 スイッチング特性.....	7	10.2 ドキュメントのサポート.....	22
5.7 タイミング図.....	8	10.3 ドキュメントの更新通知を受け取る方法.....	22
5.8 代表的特性.....	9	10.4 サポート・リソース.....	22
6 詳細説明	12	10.5 商標.....	22
6.1 概要.....	12	10.6 静電気放電に関する注意事項.....	22
6.2 機能ブロック図.....	13	10.7 用語集.....	22
6.3 機能説明.....	13	11 改訂履歴	23
6.4 デバイスの機能モード.....	14	12 メカニカル、パッケージ、および注文情報	25

4 ピン構成および機能

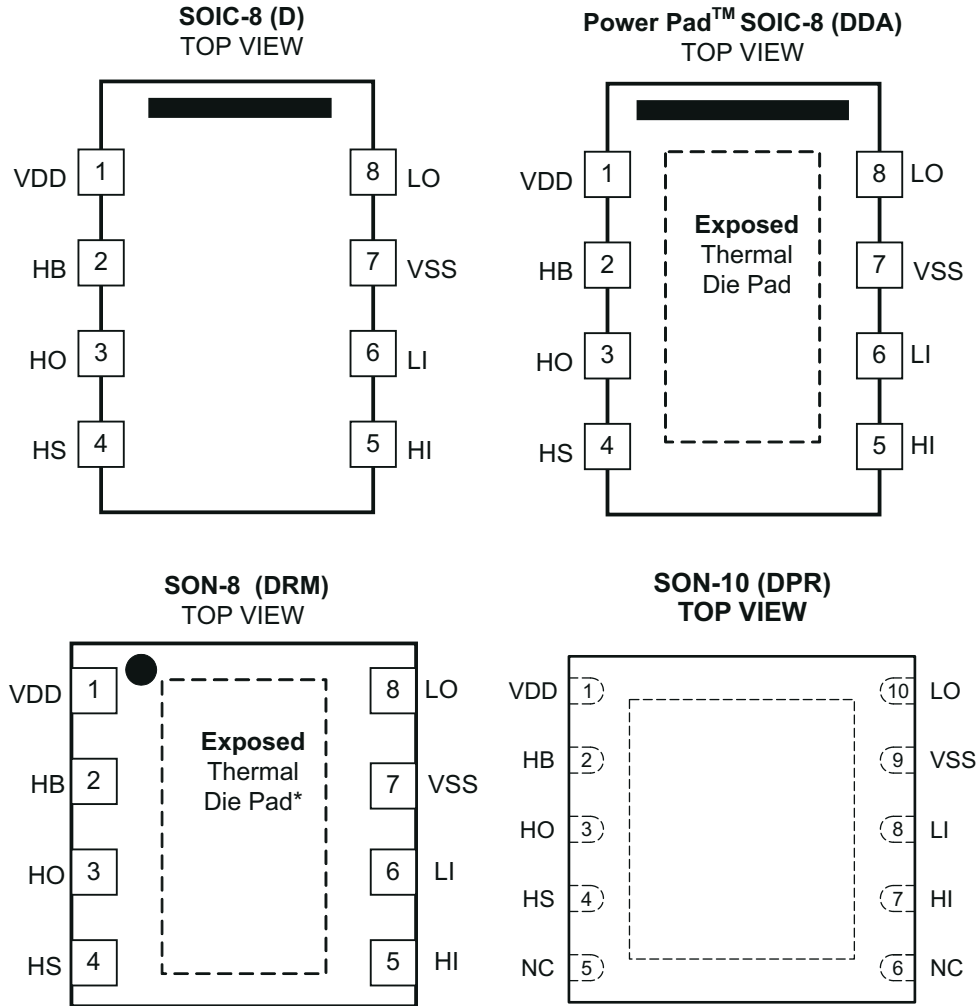


表 4-1. ピンの機能

名称	ピン		I/O	説明
	D/DDA/DRM	DPR		
VDD	1	1	P	ローサイド ゲートドライバへの正電源。このピンを V_{SS} (GND) にデカップリングします。デカップリング コンデンサの標準範囲は $0.22\mu\text{F} \sim 4.7\mu\text{F}$ です (2)を参照。
HB	2	2	P	ハイサイド ブートストラップ電源。ブートストラップ ダイオードはオンチップですが、外部ブートストラップ コンデンサが必要です。ブートストラップ コンデンサの正側をこのピンに接続します。HB バイパス コンデンサの標準範囲は $0.022\mu\text{F} \sim 0.1\mu\text{F}$ です。コンデンサの値はハイサイド MOSFET のゲート電荷に依存しており、速度およびリップルの条件に基づいて選択する必要があります。
HO	3	3	O	ハイサイド出力。ハイサイド パワー MOSFET のゲートに接続します。
HS	4	4	P	ハイサイド ソース接続。ハイサイド パワー MOSFET のソースに接続します。ブートストラップ コンデンサの負側をこのピンに接続します。
HI	5	7	I	ハイサイド入力。(3)
LI	6	8	I	ローサイド入力。(3)
VSS	7	9	G	デバイスの負電源端子で、通常は接地されています。
LO	8	10	O	ローサイド出力。ローサイド パワー MOSFET のゲートに接続します。
N/C	—	5/6	—	接続なし。

表 4-1. ピンの機能 (続き)

ピン			I/O	説明
名称	D/DDA/DRM	DPR		
PowerPAD™ ⁽¹⁾	パッド	パッド	G	DDA、DRM、および DPR パッケージでのみ使用されます。V _{SS} (GND) を電氣的に基準とします。熱性能を向上させるため、大きな熱質量パターンまたは GND プレーンに接続します。

- (1) PowerPAD™ は、パッケージのどのリードにも直接接続されていませんが、基板 (デバイスのグラウンド) に電氣的、熱的に接続されています。
- (2) 低温アプリケーションでは、上部範囲の容量を使用することを推奨します。PCB レイアウトにも注意を払う必要があります。セクション 9 を参照してください。
- (3) HI または LI 入力は、低インピーダンスのソース信号に接続されていると想定されます。ソース出力のインピーダンスは、100Ω 未満であると想定されています。ソース インピーダンスが 100Ω を超える場合は、HI と VSS の間、LI と VSS の間にそれぞれバイパスコンデンサを追加します。追加コンデンサの値は、ピン上のノイズレベルによって異なります。ノイズの影響を効果的に除去するために、通常は 1nF~10nF が使用されます。HI または LI の 2 つのピンにノイズが存在すると、HO および LO の誤動作によってロジック出力が誤ったものになります。

5 仕様

5.1 絶対最大定格

自由気流での動作温度範囲内、すべての電圧は V_{SS} 基準 (特に記述のない限り)。(1)

		最小値	最大値	単位
V_{DD}	電源電圧	-0.3	20	V
V_{HI} , V_{LI}	HI および LI の入力電圧	-10	20	V
V_{LO}	LO の出力電圧	DC	$V_{DD} + 0.3$	V
		繰り返しパルス < 100ns (2)	$V_{DD} + 0.3$	
V_{HO}	HO の出力電圧	DC	$V_{HS} - 0.3$ $V_{HB} + 0.3$	V
		繰り返しパルス < 100ns (2)	$V_{HS} - 2$ $V_{HB} + 0.3$	
V_{HS}	HS の電圧	DC	-1 115	V
		繰り返しパルス < 100ns (2)	$-(24V - V_{DD})$ 115	
V_{HB}	HB の電圧	-0.3	120	V
	HB-HS の電圧	-0.3	20	V
T_J	動作時接合部温度	-40	150	°C
T_{stg}	保存温度	-65	150	°C

- (1) 「絶対最大定格」の範囲を超える動作は、デバイスの永続的な損傷の原因となる可能性があります。「絶対最大定格」は、これらの条件において、または「推奨動作条件」に示された値を超える他のいかなる条件でも、本製品が正しく動作することを暗に示すものではありません。「絶対最大定格」の範囲内であっても「推奨動作条件」の範囲外で使用した場合、本デバイスは完全に機能するとは限らず、このことが本デバイスの信頼性、機能、性能に影響を及ぼし、本デバイスの寿命を縮める可能性があります。
- (2) 値は特性評価によって検証されたものであり、出荷時のテストは行っていません。

5.2 ESD 定格

		値	単位
$V_{(ESD)}$	静電気放電	人体モデル (HBM)、ANSI/ESDA/JEDEC JS-001 に準拠(1)	±2000 V
		デバイス帯電モデル (CDM)、JEDEC 仕様 JESD22-C101 に準拠(2)	±1000 V

- (1) JEDEC ドキュメント JEP155 には、500V HBM であれば標準的な ESD 管理プロセスにより安全な製造が可能であると記載されています。
- (2) JEDEC ドキュメント JEP157 には、250V CDM であれば標準的な ESD 管理プロセスにより安全な製造が可能であると記載されています。

5.3 推奨動作条件

自由気流での動作温度範囲内、すべての電圧は V_{SS} 基準 (特に記述のない限り)。

		最小値	公称値	最大値	単位
V_{DD}	電源電圧	8	12	17	V
V_{HS}	HS の電圧	-1		105	V
	HS の電圧 (反復パルス < 100ns) (1)	$-(24V - V_{DD})$		110	
V_{HB}	HB の電圧	$V_{HS} + 8.0$ 、 $V_{DD} - 1$		$V_{HS} + 17$ 、 115	
SR_{HS}	HS の電圧スルー レート			50	V/ns
T_J	動作時接合部温度	-40		150	°C

- (1) 値は特性評価によって検証されたものであり、出荷時のテストは行っていません。

5.4 熱に関する情報

熱評価基準(1)		UCC27211				単位
		D (SOIC)	DDA (PowerPad™ SOIC)	DRM (VSON)	DPR (WSON)	
		8 ピン	8 ピン	8 ピン	10 ピン	
$R_{\theta JA}$	接合部から周囲への熱抵抗	112.5	47.1	46.2	46.1	°C/W
$R_{\theta JC(top)}$	接合部からケース (上面) への熱抵抗	52.1	60.8	41.1	36.7	°C/W

5.4 熱に関する情報 (続き)

熱評価基準 ⁽¹⁾		UCC27211				単位
		D (SOIC)	DDA (PowerPad™ SOIC)	DRM (VSON)	DPR (WSON)	
		8 ピン	8 ピン	8 ピン	10 ピン	
$R_{\theta JB}$	接合部から基板への熱抵抗	59.6	21.3	21.3	22.1	°C/W
Ψ_{JT}	接合部から上面への特性パラメータ	7	6.3	1.3	0.9	°C/W
Ψ_{JB}	接合部から基板への特性パラメータ	58.7	21.3	21.2	22	°C/W
$R_{\theta JC(bot)}$	接合部からケース (底面) への熱抵抗	-	6.2	9.1	9	°C/W

(1) 従来および新しい熱評価基準値の詳細については、アプリケーションレポート『半導体および IC パッケージの熱評価基準値』、SPRA953 を参照してください。

5.5 電気的特性

$V_{DD} = V_{HB} = 12V$ 、 $V_{HS} = V_{SS} = 0V$ 、LO または HO は無負荷、 $T_A = T_J = -40^{\circ}C \sim +150^{\circ}C$ (特に記述のない限り)。

パラメータ		テスト条件	最小値	標準値	最大値	単位
供給電流						
I_{DD}	VDD 静止電流	$V_{LI} = V_{HI} = 0V$		0.11	0.19	mA
I_{DDO}	VDD 動作電流	$f = 500kHz$ 、 $C_{LOAD} = 0$		1.4	3	mA
I_{HB}	ブート電圧の静止電流	$V_{LI} = V_{HI} = 0V$		0.065	0.12	mA
I_{HBO}	ブート電圧動作電流	$f = 500kHz$ 、 $C_{LOAD} = 0$		1.3	3	mA
I_{HBS}	HB から VSS への静止電流	$V_{HS} = V_{HB} = 105V$		0.0005	1	μA
I_{HBSO}	HB から VSS への動作電流	$f = 500kHz$ 、 $C_{LOAD} = 0$		0.03	1	mA
入力						
V_{HIT_HI}	入力電圧 high スレッシュホールド		1.7	2.3	2.7	V
V_{HIT_LI}	入力電圧 high スレッシュホールド		1.7	2.3	2.7	V
V_{LIT_HI}	入力電圧 Low スレッシュホールド		1.2	1.6	1.9	V
V_{LIT_LI}	入力電圧 Low スレッシュホールド		1.2	1.6	1.9	V
V_{IHYS_HI}	入力電圧ヒステリシス			0.7		V
V_{IHYS_LI}	入力電圧ヒステリシス			0.7		V
R_{IN_HI}	入力プルダウン抵抗	$V_{IN} = 3V$		68		kΩ
R_{IN_LI}	入力プルダウン抵抗	$V_{IN} = 3V$		68		kΩ
低電圧保護 (UVLO)						
V_{DDR}	VDD 上昇スレッシュホールド		6.2	7	7.8	V
V_{DDHYS}	VDD スレッシュホールド ヒステリシス			0.5		V
V_{HBR}	VHB 上昇スレッシュホールド		5.6	6.7	7.9	V
V_{HBHYS}	VHB スレッシュホールド ヒステリシス			1.1		V
ブートストラップ ダイオード						
V_F	低電流順方向電圧	$I_{VDD-HB} = 100\mu A$		0.65	0.85	V
V_{FI}	高電流順方向電圧	$I_{VDD-HB} = 100mA$		0.9	1.05	V
R_D	動的抵抗、 $\Delta V_F / \Delta I$	$I_{VDD-HB} = 160mA$ および $180mA$	0.3	0.55	0.85	Ω
LO ゲートドライバ						
V_{LOL}	Low レベル出力電圧	$I_{LO} = 100mA$		0.07	0.19	V
V_{LOH}	High レベル出力電圧	$I_{LO} = -100mA$ 、 $V_{LOH} = V_{DD} - V_{LO}$		0.11	0.29	V
	ピーク ブルアップ電流 ⁽¹⁾	$V_{LO} = 0V$		3.7		A
	ピーク ブルダウン電流 ⁽¹⁾	$V_{LO} = 12V$		4.5		A
HO ゲートドライバ						
V_{HOL}	Low レベル出力電圧	$I_{HO} = 100mA$		0.07	0.19	V
V_{HOH}	High レベル出力電圧	$I_{HO} = -100mA$ 、 $V_{HOH} = V_{HB} - V_{HO}$		0.11	0.29	V

5.5 電気的特性 (続き)

$V_{DD} = V_{HB} = 12V$, $V_{HS} = V_{SS} = 0V$, LO または HO は無負荷, $T_A = T_J = -40^{\circ}C \sim +150^{\circ}C$ (特に記述のない限り)。

パラメータ		テスト条件	最小値	標準値	最大値	単位
	ピークプルアップ電流 (1)	$V_{HO} = 0V$		3.7		A
	ピークプルダウン電流 (1)	$V_{HO} = 12V$		4.5		A

(1) 量産品のパラメータはテストしていません。

5.6 スイッチング特性

$V_{DD} = V_{HB} = 12V$, $V_{HS} = V_{SS} = 0V$, LO または HO は無負荷, $T_A = T_J = -40^{\circ}C \sim +150^{\circ}C$ (特に記述のない限り)。

パラメータ		テスト条件	最小値	標準値	最大値	単位
伝搬遅延						
t_{DLFF}	VLI 立ち下がりがりから VLO 立ち下がりがりまで	$C_{LOAD} = 0pF$, LI の V_{LIT} から LO 立ち下がりがりの 90% まで	10	19	30	ns
t_{DHFF}	VHI 立ち下がりがりから VHO 立ち下がりがりまで	$C_{LOAD} = 0pF$, HI の V_{LIT} から HO 立ち下がりがりの 90% まで	10	19	30	ns
t_{DLRR}	VLI 立ち上がりがりから VLO 立ち上がりがりまで	$C_{LOAD} = 0pF$, LI の V_{HIT} から LO 立ち上がりがりの 10% まで	10	20	40	ns
t_{DHRR}	VHI 立ち上がりがりから VHO 立ち上がりがりまで	$C_{LOAD} = 0pF$, $C_{LOAD} = 0pF$, HI の V_{HIT} から HO 立ち上がりがりの 10% まで	10	20	40	ns
遅延マッチング						
t_{MON}	LI ON, HI OFF	$T_J = 25^{\circ}C$		4	9.5	ns
t_{MON}	LI ON, HI OFF	$T_J = -40^{\circ}C \sim 150^{\circ}C$,		4	17	ns
t_{MOFF}	LI OFF, HI ON	$T_J = 25^{\circ}C$		4	9.5	ns
t_{MOFF}	LI OFF, HI ON	$T_J = -40^{\circ}C \sim 150^{\circ}C$		4	17	ns
出力の立ち上がりおよび立ち下がり時間						
t_{R_LO}	LO の立ち上がり時間	$C_{LOAD} = 1000pF$, 10% から 90%		7.2		ns
t_{R_HO}	HO の立ち上がり時間	$C_{LOAD} = 1000pF$, 10% から 90%		7.2		ns
t_{F_LO}	LO の立ち下がり時間	$C_{LOAD} = 1000pF$, 10% から 90%		5.5		ns
t_{F_HO}	HO の立ち下がり時間	$C_{LOAD} = 1000pF$, 10% から 90%		5.5		ns
$t_{R_LO_p1}$	LO の立ち上がり時間 (3V から 9V)	$C_{LOAD} = 0.1\mu F$ (3V から 9V)		0.27	0.6	μs
$t_{R_HO_p1}$	HO の立ち上がり時間 (3V から 9V)	$C_{LOAD} = 0.1\mu F$ (3V から 9V)		0.27	0.6	μs
$t_{F_LO_p1}$	LO の立ち下がり時間 (9V から 3V)	$C_{LOAD} = 0.1\mu F$ (9V から 3V)		0.16	0.4	μs
$t_{F_HO_p1}$	HO の立ち下がり時間 (9V から 3V)	$C_{LOAD} = 0.1\mu F$ (9V から 3V)		0.16	0.4	μs
その他						
t_{IN_PW}	出力 LO を変化させる最小入力パルス幅				40	ns
t_{IN_PW}	出力 HO を変化させる最小入力パルス幅				40	ns
t_{OFF_BSD}	ブートストラップ ダイオードのターンオフ時間 (1) (2)	$I_F = 20mA$, $I_{REV} = 0.5A^{(3)}$		20		ns

(1) 量産品のパラメータはテストしていません。

(2) 標準値, $T_A = 25^{\circ}C$

(3) I_F : ブートストラップ ダイオードに印加される順方向電流 I_{REV} : ブートストラップ ダイオードに印加される逆方向電流。

5.7 タイミング図

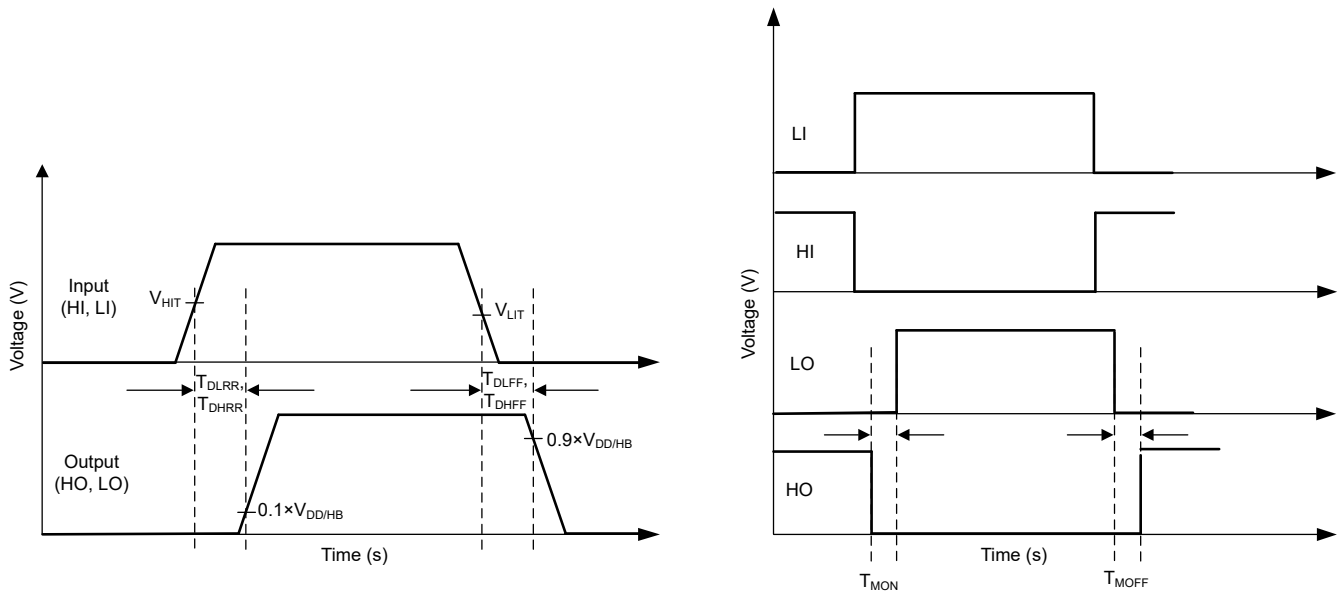


図 5-1. タイミング図

5.8 代表的特性

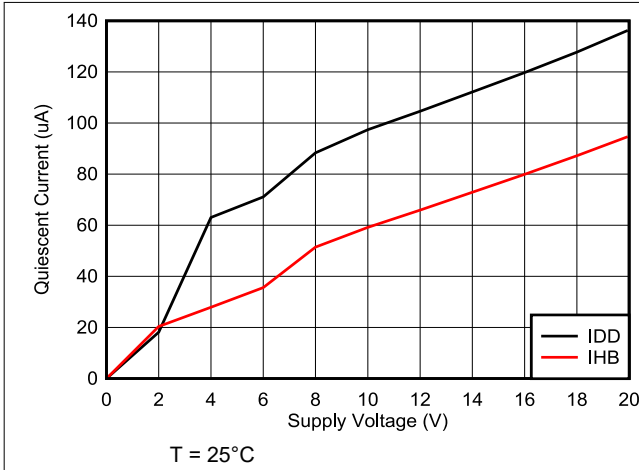


図 5-2. 静止電流と電源電圧との関係

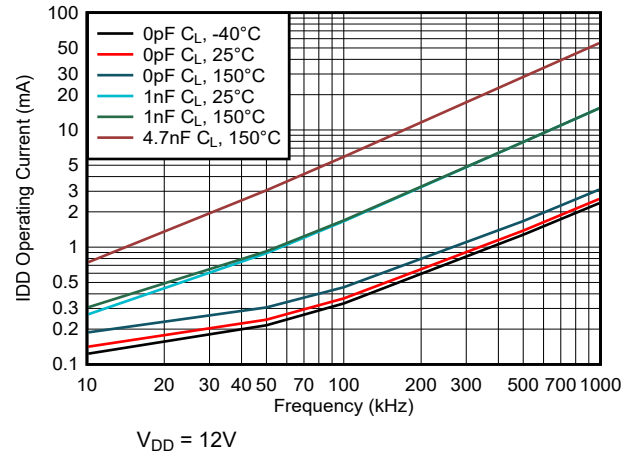


図 5-3. IDD の動作電流と周波数との関係

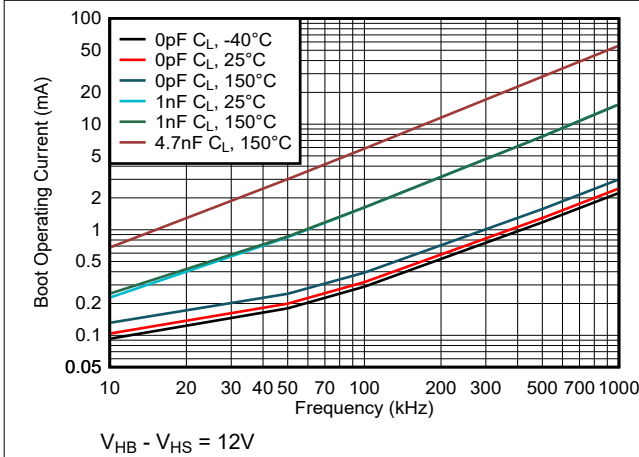


図 5-4. ブート電圧動作電流と周波数との関係 (HB から HS へ)

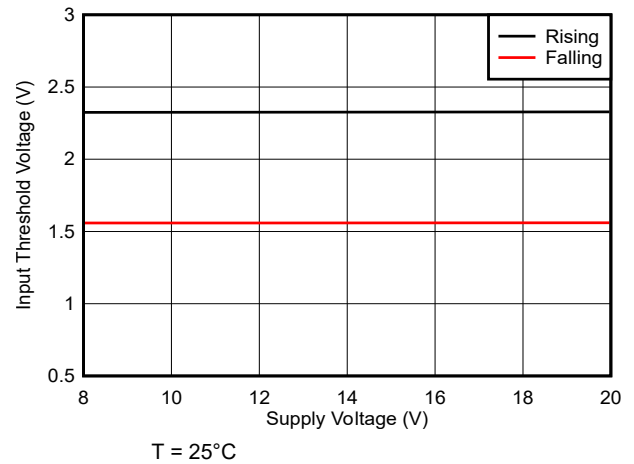


図 5-5. 入力スレッシュホールドと電源電圧との関係

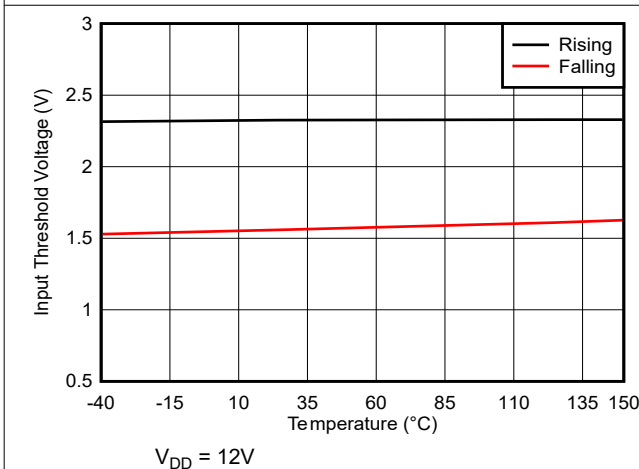


図 5-6. 入力スレッシュホールドと温度との関係

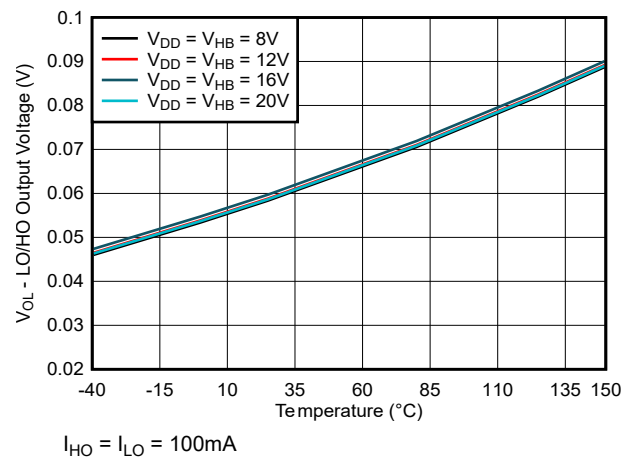


図 5-7. LO および HO の Low レベル出力電圧と温度との関係

5.8 代表的特性 (続き)

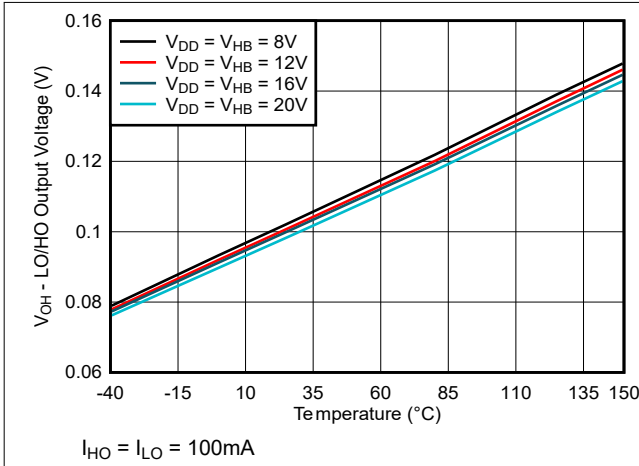


図 5-8. LO および HO の High レベル出力電圧と温度との関係

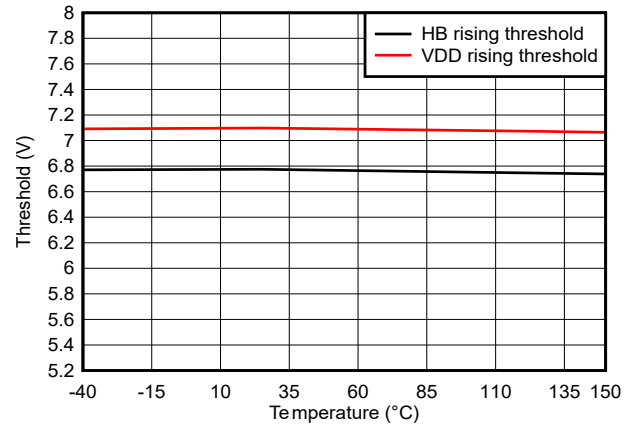


図 5-9. 低電圧誤動作防止スレッシュホールドと温度との関係

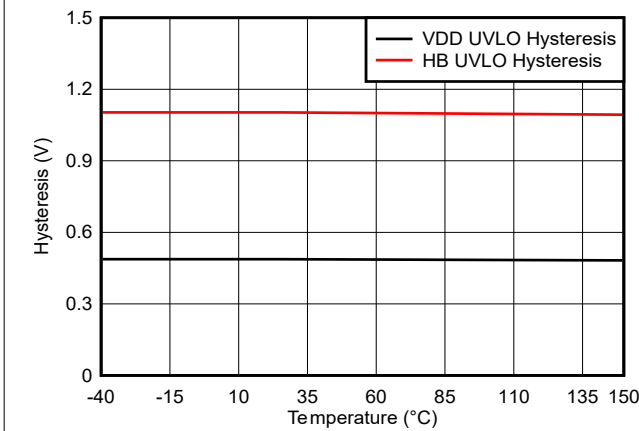
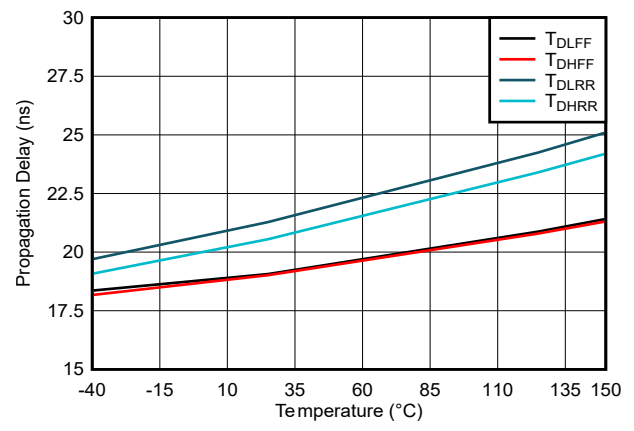
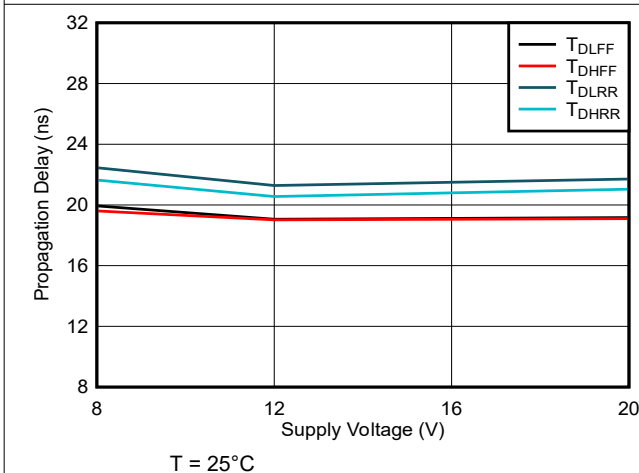


図 5-10. 低電圧誤動作防止スレッシュホールドのヒステリシスと温度との関係



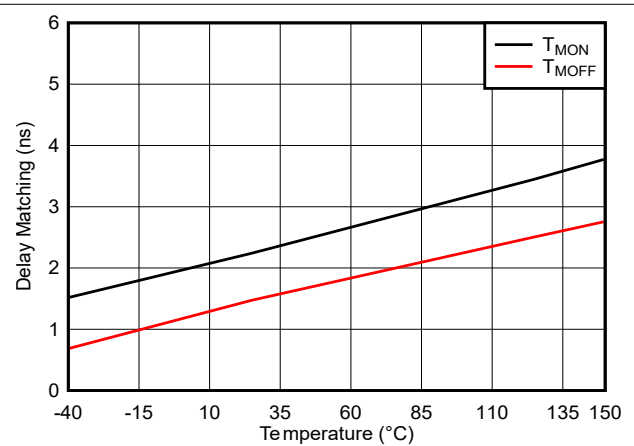
$V_{DD} = V_{HB} = 12V$

図 5-11. 伝搬遅延と温度との関係



$T = 25^{\circ}C$

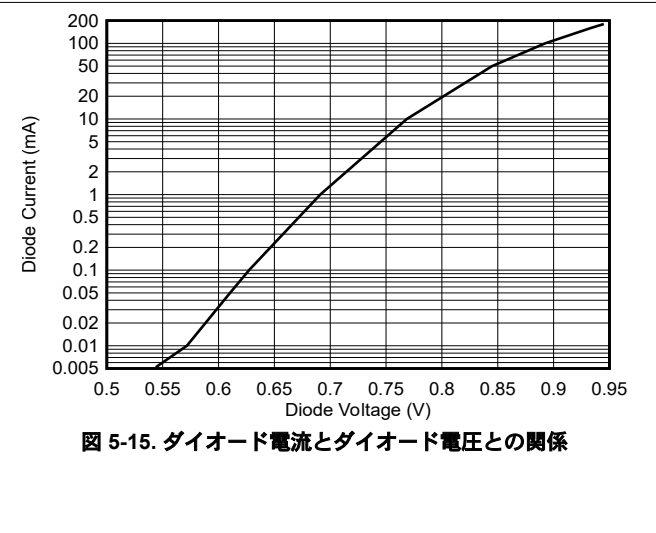
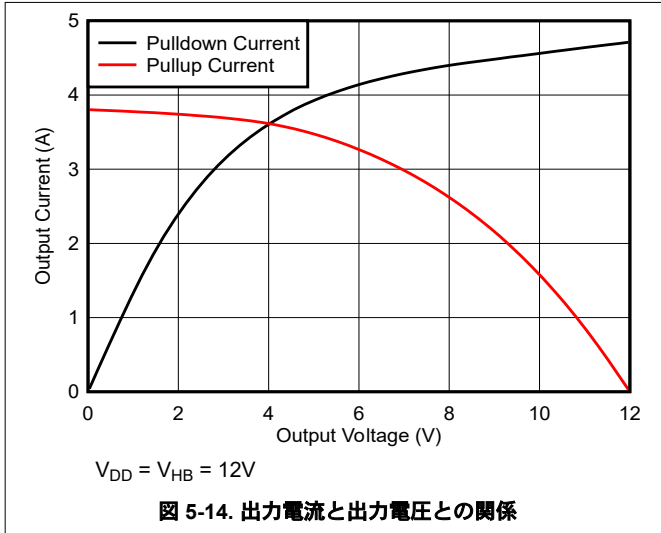
図 5-12. 伝搬遅延と電源電圧との関係 ($V_{DD} = V_{HB}$)



$V_{DD} = V_{HB} = 12V$

図 5-13. 遅延マッチングと温度との関係

5.8 代表的特性 (続き)



6 詳細説明

6.1 概要

UCC27211 デバイスは、ハーフ / フルブリッジまたは同期整流降圧の構成で、N チャンネル MOSFET のハイサイドとローサイドの両方を駆動するよう設計されています。フローティング ハイサイドドライバは、最大 120V の電源電圧で動作できます。これにより、ハーフブリッジ、フルブリッジ、プッシュプル、2 スイッチ フォワード、およびアクティブ クランプ フォワードのコンバータで、N チャンネル MOSFET 制御が可能です。

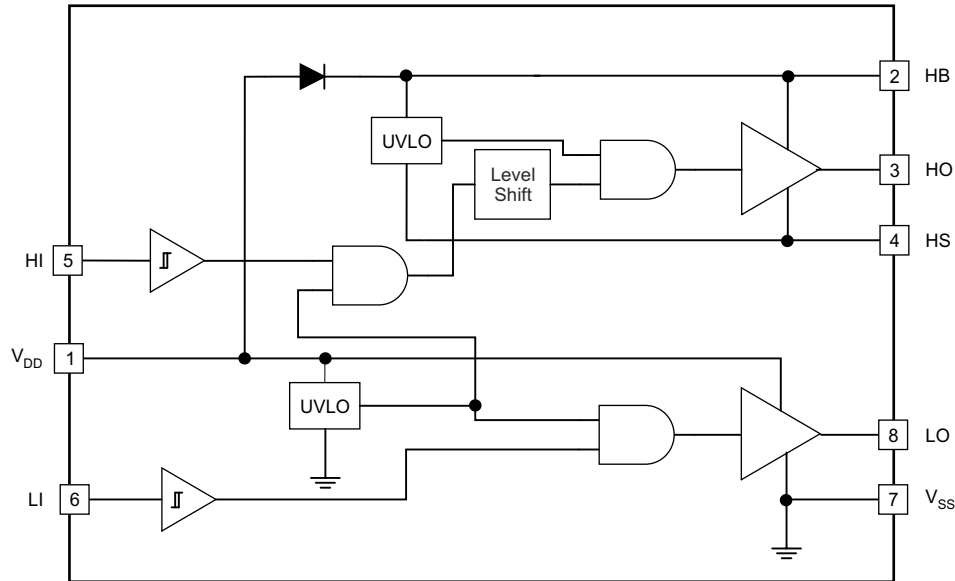
UCC27211 デバイスは、3.7A ソースおよび 4.5A シンク能力、業界最高のスイッチング特性や、表 6-1 に示すその他の多くの機能を備えています。これらの機能を組み合わせることで、高周波スイッチング電源回路で効率的で堅牢、信頼性の高い動作を実現します。

表 6-1. UCC27211 の特長

機能	利点
3.7A ソースおよび 4.5A シンク	最小の電力損失で大電力 MOSFET を駆動するのに理想的な大ピーク電流 (ミラー プラトールで高速駆動可能)
入力ピン (HI および LI) は -10VDC~20VDC を直接処理可能	堅牢性およびアンダーシュート / オーバーシュート対処能力を向上。整流ダイオードの使用を必要とせずにゲート駆動トランスと直接インターフェース可能
120V 内部ブートダイオード	電気通信の 100V サージ要件を満たす電圧マージンを実現
スイッチ ノード (HS ピン) は $-(24 - V_{DD})V$ の絶対最大電圧に 100ns 間耐えることが可能	ハイサイド チャンネルに対して寄生インダクタンスや浮遊容量によって生じる固有の負電圧からの追加保護が可能。
電圧スパイクに対処する堅牢な ESD 回路	dV/dT が大きい条件に対する優れた耐性
伝搬遅延 20ns、立ち上がり時間 7.2ns、立ち下がり時間 5.5ns	クラス最高のスイッチング特性と非常に小さいパルス伝送歪み
チャンネル間遅延マッチング: 4ns (標準値)	ブリッジ内のトランスのボルト秒オフセットを回避
対称型 UVLO 回路	ハイサイドとローサイドの同時シャットダウンを保証
ヒステリシスが大きい TTL 最適化スレッショルド	アナログまたはデジタル PWM コントローラの補完。ヒステリシスの増大によりノイズ耐性を向上

UCC27211 デバイスには、ハイサイドとローサイドに個別の入力があり、アプリケーションの入力制御信号の柔軟性を最大限に許容します。ハイサイドドライバのバイアス電源用のブートダイオードは、デバイスに内蔵されています。UCC27211 は、TTL またはロジック互換バージョンです。ハイサイドドライバはスイッチ ノード (HS) を基準とします。このスイッチ ノードは通常、ハイサイド MOSFET のソースピン、ローサイド MOSFET のドレインピンです。ローサイドドライバは V_{SS} を基準としており、通常はグランドです。機能として、入力段、UVLO 保護、レベルシフト、ブートダイオード、出力ドライバ段が含まれています。

6.2 機能ブロック図



Copyright © 2016, Texas Instruments Incorporated

6.3 機能説明

6.3.1 入力段

入力段は、PWM 出力信号へのインターフェイスとして機能します。UCC27211 の入力段は、公称 68kΩ のインピーダンスを持ち、入力容量は約 4pF です。V_{SS} (グラウンド) へのプルダウン抵抗は 68kΩ です。ロジックレベル互換入力により、2.3V の立ち上がりスレッショルド、1.6V の立ち下がりスレッショルドを実現します。

6.3.2 低電圧誤動作防止 (UVLO)

ハイサイドおよびローサイドドライバのバイアス電源には UVLO 保護機能があります。V_{DD} と、V_{HB} から V_{HS} への差動電圧が監視されます。V_{DD} UVLO は、V_{DD} が指定されたスレッショルドを下回ると、両方のドライバをディスエーブルにします。V_{DD} の立ち上がりスレッショルドは 7.0V で、ヒステリシスは 0.5V です。V_{HB} UVLO は、V_{HB} から V_{HS} への差動電圧が指定のスレッショルドを下回ると、ハイサイドドライバのみをディスエーブルにします。V_{HB} UVLO の立ち上がりスレッショルドは 6.7V で、ヒステリシスは 1.1V です。

6.3.3 レベルシフト

レベルシフト回路は、ハイサイド入力から、スイッチ ノード (HS) を基準とするハイサイドドライバ段へのインターフェイスです。レベルシフト回路を使用すると、HS ピンを基準とする HO 出力の制御が可能になり、ローサイドドライバとの遅延マッチングが向上します。

6.3.4 ブート ダイオード

ハイサイド バイアスを生成するために必要なブート ダイオードは、UCC27211 ドライバ ファミリに内蔵されています。ダイオード アノードを V_{DD} に、カソードを V_{HB} に接続します。 V_{HB} コンデンサを HB と HS ピンに接続すると、HS がグランドに遷移したときに、 V_{HB} コンデンサの電荷がスイッチング サイクルごとにリフレッシュされます。ブート ダイオードにより、高速な回復時間、低いダイオード抵抗、電圧定格マージンが可能になり、効率的で信頼性の高い動作を実現できます。

6.3.5 出力段

出力段は、パワー トレイン内のパワー MOSFET へのインターフェイスです。両方の出力ドライバで高いスルーレート、低い抵抗、高いピーク電流能力を実現しているため、パワー MOSFET の効率的なスイッチングが可能です。ローサイド出力段は V_{DD} と V_{SS} 間の電圧を基準とし、ハイサイドは V_{HB} と V_{HS} 間の電圧を基準とします。

6.4 デバイスの機能モード

このデバイスは、通常モードおよび UVLO モードで動作します。UVLO の動作モードの詳細については、「[セクション 6.3.2](#)」セクションを参照してください。通常モードでは、出力の状態は HI ピンと LI ピンの状態に依存します。表 6-2 に、各種入力ピンの組み合わせの出力状態を示します。

表 6-2. デバイス ロジック表

HI ピン	LI ピン	HO ⁽¹⁾	LO ⁽²⁾
L	L	L	L
L	H	L	H
H	L	H	L
H	H	H	H

- (1) HO は HS を基準として測定されます。
 (2) LO は VSS を基準として測定されます。

7 アプリケーションと実装

注

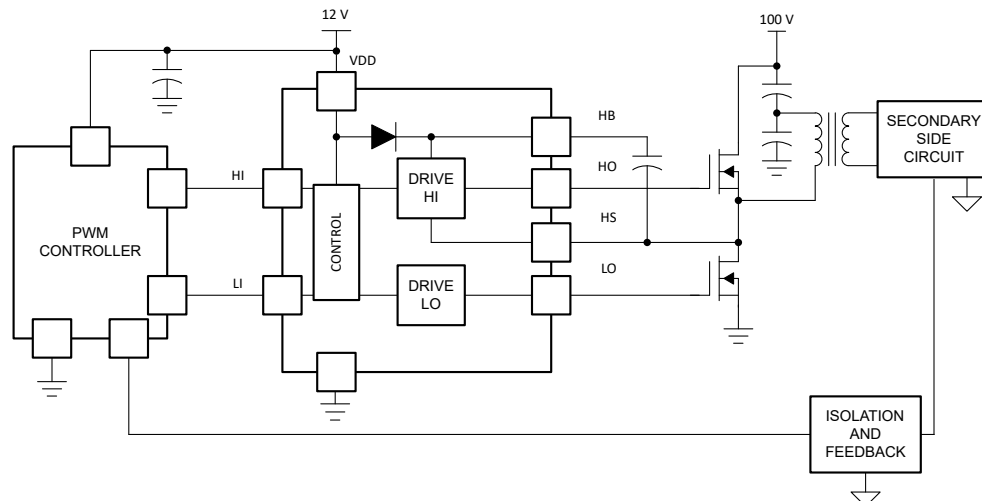
以下のアプリケーション情報は、TI の製品仕様に含まれるものではなく、TI ではその正確性または完全性を保証いたしません。個々の目的に対する製品の適合性については、お客様の責任で判断していただくこととなります。お客様は自身の設計実装を検証しテストすることで、システムの機能を確認する必要があります。

7.1 アプリケーション情報

パワー デバイスの高速なスイッチングを可能にし、関連するスイッチング電力損失を低減するため、コントローラの PWM 出力とパワー 半導体デバイスのゲートとの間には、強力なゲートドライバが使用されています。また、PWM コントローラがスイッチング デバイスのゲートを直接駆動できない場合、ゲートドライバが不可欠です。デジタル電源の登場に伴って、デジタル コントローラからの PWM 信号は多くの場合 3.3V のロジック信号であり、パワー スイッチを正常にターンオンできないので、この状況がよく発生します。パワー デバイスを完全にターンオンし、導通損失を最小限に抑えるには、3.3V の信号をゲート駆動電圧 (12V など) まで昇圧するためにレベル シフト回路が必要です。トータムポール配置の NPN/PNP バイポーラトランジスタをベースとする従来のバッファ駆動回路は、エミッタ フォロワ構成であり、レベル シフト機能がないため、デジタル電源においては不十分であることがわかっています。ゲートドライバは、レベル シフト機能とバッファドライブ機能の両方を効果的に組み合わせています。また、ゲートドライバには、大電流ドライバを物理的にパワー スイッチの近くに配置することにより高周波スイッチング ノイズの影響を最小化する、ゲートドライブトランスを駆動する、フローティング パワー デバイスのゲートを制御する、ゲート電荷の電力損失をコントローラからドライバに移動することによりコントローラの消費電力と熱ストレスを低減するなど、他のニーズも満たします。

最後に、GaN ベースのスイッチのような新しいワイド バンドギャップ パワー デバイス技術は、非常に高いスイッチング周波数での動作をサポート可能であり、ゲート駆動能力に関して非常に特別な要件が必要となります。これらの要件には、低い VDD 電圧 (5V 以下) での動作、短い伝搬遅延、優れた放熱特性を持つ小型で低インダクタンスのパッケージでの供給が含まれます。要約すると、ゲートドライバ デバイスはスイッチング電源に極めて重要な部品であり、高性能、高価な部品の点数削減、基板面積の低減、システム設計の簡素化という利点を兼ね備えています。

7.2 代表的なアプリケーション



Copyright © 2017, Texas Instruments Incorporated

図 7-1. 代表的なアプリケーション図 1

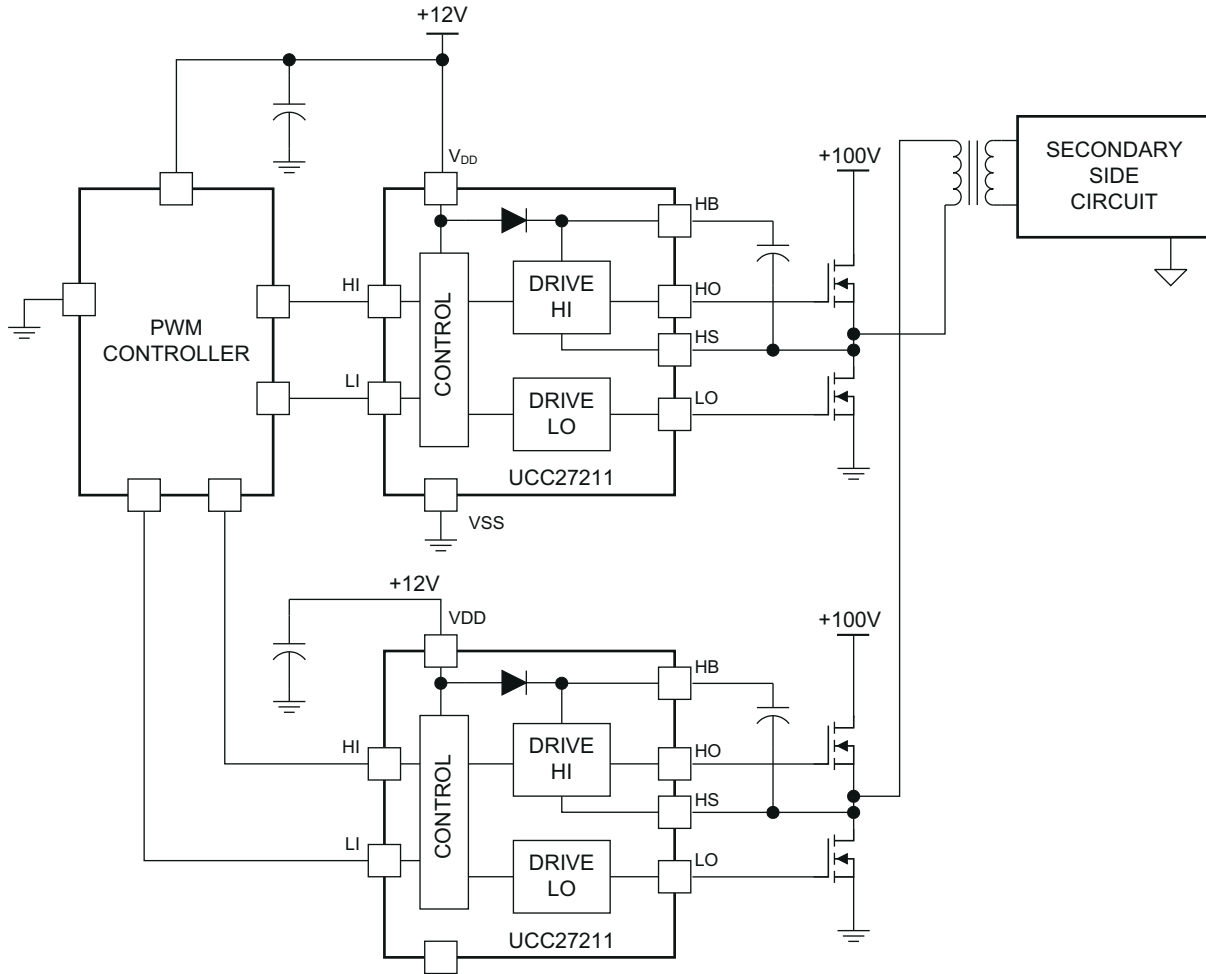


図 7-2. 代表的なアプリケーション図 2

7.2.1 設計要件

表 7-1. 設計仕様

設計パラメータ	数値の例
電源電圧、VDD	12 V
HS、VHS の電圧	0V~100V
HB、VHB の電圧	12V~112V
出力電流定格、IO	-4.5A/3.7A
動作周波数	500kHz

7.2.2 詳細な設計手順

7.2.2.1 入力スレッショルドのタイプ

UCC27211 の入力最大電圧範囲は $-10V \sim 20V$ です。堅牢性が向上しているため、本デバイスをゲート駆動トランスに直接接続できます。UCC27211 には、広いヒステリシスの TTL 互換入力スレッショルド ロジックが搭載されています。スレッショルド電圧レベルは低電圧で、VDD 電源電圧から独立しているため、マイクロコントローラからのロジック レベル入力信号だけでなく、アナログ コントローラからの高電圧入力信号とも互換性があります。実際の入力スレッショルド電圧レベルとヒステリシスの仕様については、「電気的特性」表を参照してください。

7.2.2.2 V_{DD} バイアス電源電圧

デバイスの VDD ピンに印加するバイアス電源電圧は、「推奨動作条件」表に記載されている値を超えないようにする必要があります。ただし、パワー スイッチによって、効果的なターンオンとターンオフを実現するためにゲート端子に印加する電圧レベルは異なります。特定のパワー スイッチでは、ターンオンに正のゲート電圧、ターンオフに負のゲート電圧が必要な場合があります。この場合、VDD バイアス電源は電圧差と等しくなります。 $8V \sim 17V$ の広い動作範囲に対応する UCC27211 デバイスは、Si MOSFET、IGBT、ワイドバンドギャップ パワー半導体など、さまざまなパワー スイッチの駆動に使用できます。

7.2.2.3 ソースおよびシンク ピーク電流

一般に、スイッチング電力損失を最小限に抑えるため、ターンオン時およびターンオフ時のパワー スイッチのスイッチング速度はできるだけ高速にする必要があります。ゲートドライバ デバイスは、ターゲットのパワー MOSFET で目標のスイッチング速度を達成するために必要なピーク電流を供給できる必要があります。スイッチング速度のシステム要件は一般に、パワー MOSFET のドレイン-ソース間電圧 (dV_{DS}/dt など) のスルーレートとして記述されます。たとえば、連続導通モード (CCM) 昇圧 PFC コンバータ アプリケーションにおいて、SPP20N60C3 パワー MOSFET を DC バス電圧 400V を使用して 20V/ns 以上の dV_{DS}/dt でターンオンする必要があるというシステム要件がある場合があります。この種のアプリケーションは誘導性ハード スwitching アプリケーションであり、スイッチング電力損失を低減することが重要です。この要件は、パワー MOSFET のターンオン イベント時のドレイン-ソース間電圧スイング全体 (オフ状態の 400V からオン状態の $V_{DS(on)}$) が約 20ns 以内に完了する必要があることを意味します。ドレイン-ソース間の電圧スイングが発生すると、パワー MOSFET のミラー電荷 (SPP20N60C3 データシートに記載されている QGD パラメータの標準値は 33nC) がゲートドライバのピーク電流によって供給されます。パワー MOSFET の誘導性スイッチング メカニズムによれば、この時点でのパワー MOSFET のゲート-ソース間電圧はミラー プラトー電圧であり、通常はパワー MOSFET のスレッショルド電圧 $V_{GS(TH)}$ よりも数ボルト高い値です。

目標の dV_{DS}/dt を達成するには、ゲートドライバが Q_{GD} の充電量を 20ns 以内で供給できる必要があります。つまり、ゲートドライバが $1.65A (= 33nC/20ns)$ 以上のピーク電流を供給する必要があります。UCC27211 ゲートドライバは、4A のピーク ソーシング電流を供給でき、設計要件を明確に上回るとともに、必要なスイッチング速度を満たすことができます。2.4 倍のオーバードライブ機能により、パワー MOSFET の Q_{GD} パラメータの部品間変動に対して追加マージンが得られるほか、外部ゲート抵抗を挿入し、スイッチング速度を効率と EMI の最適化のバランスを取って柔軟に調整できます。ただし、実用的な設計では、PCB のゲートドライブ回路の寄生配線インダクタンスが、パワー MOSFET のスイッチング速度に対して決定的な役割を果たします。この寄生配線インダクタンスには、ゲートドライバの出力電流パルスの di/dt を制限する効果があります。これを説明するため、ゲートドライバからの出力電流パルスの波形が三角波プロファイルに近似できるとします。このプロファイルでは、三角波下の面積 ($\frac{1}{2} \times I_{PEAK} \times \text{時間}$) が、パワー MOSFET の総ゲート電荷 (SPP20N60C3 パワー MOSFET のデータシートの QG パラメータ = 87nC (標準値)) に等しくなります。寄生配線インダクタンスにより di/dt が制限されると、パワー MOSFET のスイッチングに必要な QG を供給する必要がある時間内に、ゲートドライバの最大ピーク電流能力が完全に達成されない状況が発生する可能性があります。つまり、必要な QG は依然として供給されますが、式の時間パラメータが支配的であり、電流パルスの I_{PEAK} 値はデバイスの真のピーク電流能力よりもはるかに小さくなります。このため、理論的な計算でゲートドライバが目標のスイッチング速度を達成できることが示されても、目的のスイッチング速度を達成できない場合があります。そのため、ゲートドライバ デバイスをパワー MOSFET の非常に近くに配置し、PCB の配線インダクタンスを最小限に抑えて厳密なゲート駆動ループを設計することが、ゲートドライバのピーク電流能力を最大限に実現するために重要です。

7.2.2.4 伝搬遅延

許容されるゲートドライバからの伝搬遅延は、使用されるスイッチング周波数と、システムで許容されるパルス歪みレベルに依存します。UCC27211 デバイスの伝搬遅延は 20ns (標準値) であるため、パルス歪みが非常に小さく、非常に高い周波数での動作が可能です。デバイスの伝搬特性およびスイッチング特性については、「[スイッチング特性](#)」表を参照してください。

7.2.2.5 電力散逸

ゲートドライバの消費電力には、[式 1](#) に示すように 2 つの部分があります。

$$P_{DISS} = P_{DC} + P_{SW} \quad (1)$$

消費電力の DC 部分は $P_{DC} = I_Q \times V_{DD}$ であり、 I_Q はドライバの静止電流です。静止電流は、入力段、リファレンス電圧、ロジック回路、保護機能、さらにドライバの出力状態が変化したときの内部デバイスのスイッチングに関連する電流 (寄生容量の充電と放電、寄生貫通電流など) などのすべての内部回路をバイアスするためにデバイスが消費する電流です。UCC27211 は、静止電流が非常に低く (0.17mA 未満、「[電気的特性](#)」表を参照)、出力ドライバ段での貫通電流を排除するためのロジックが内蔵されています。したがって、 P_{DC} がゲートドライバ内の総消費電力に及ぼす影響は、無視できるレベルであると想定できます。スイッチング (P_{SW}) 時にゲートドライバ パッケージで消費される電力は、以下の要因によって決まります。

- 電源デバイスに必要なゲート電荷 (通常は駆動電圧 V_G の関数で、入力バイアス電源電圧 V_{DD} に非常に近い値)
- スイッチング周波数
- 外部ゲート抵抗の使用。ディスクリートの容量性負荷でドライバ デバイスをテストする場合、バイアス電源から必要とされる電力を計算するのはかなり簡単です。バイアス電源からコンデンサを充電するために転送する必要があるエネルギーは、[式 2](#) で求められます。

$$E_G = \frac{1}{2} C_{LOAD} V_{DD}^2 f_{SW} \quad (2)$$

- ここで、
- C_{LOAD} は負荷コンデンサです。
- V_{DD} はドライバに供給されるバイアス電圧です。

コンデンサの充電時には、等しい量のエネルギーが消費されます。これから、総電力損失は[式 3](#) で求められます。

$$P_G = C_{LOAD} V_{DD}^2 f_{SW} \quad (3)$$

ここで、

- f_{SW} はスイッチング周波数

パワー MOSFET/IGBT で生成されるスイッチング負荷は、デバイスのスイッチングに必要なゲート電荷を調べることで、等価容量に変換されます。このゲート電荷には、入力静電容量の影響と、オン状態とオフ状態を切り替えるパワー デバイスのドレイン電圧をスイングさせるために必要な追加電荷が含まれます。ほとんどのメーカーは、指定された条件でデバイスをスイッチングするための標準および最大ゲート電荷 (nC 単位) の仕様を提供しています。ゲート電荷 Q_G を使用して、コンデンサの充電時に消費される必要のある電力を決定します。これは、式 $Q_G = C_{LOAD} \times V_{DD}$ で計算され、[式 4](#) が得られます。

$$P_G = C_{LOAD} V_{DD}^2 f_{SW} = Q_G V_{DD} f_{SW} \quad (4)$$

この電力 P_G は、MOSFET/IGBT がオン / オフになるときに、回路の抵抗性素子で消費されます。総電力の半分はターンオン中に負荷コンデンサが充電される時に消費され、残りの半分はターンオフ中に負荷コンデンサが放電される時に消費されます。ドライバと MOSFET/IGBT の間に外部ゲート抵抗が取り付けられていない場合、この電力はドライバ パッケージ内で完全に消費されます。外部ゲートドライブ抵抗を使用すると、ドライバの内部抵抗と外部ゲート抵抗との間で消費電力が共有されます。

7.2.3 アプリケーション曲線

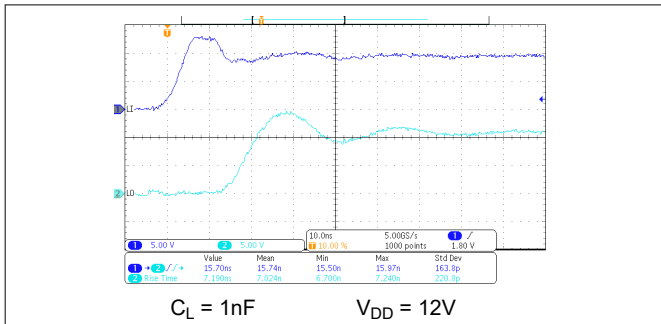


図 7-3. LO 立ち上がり時間と LI から LO へのターンオン伝搬遅延

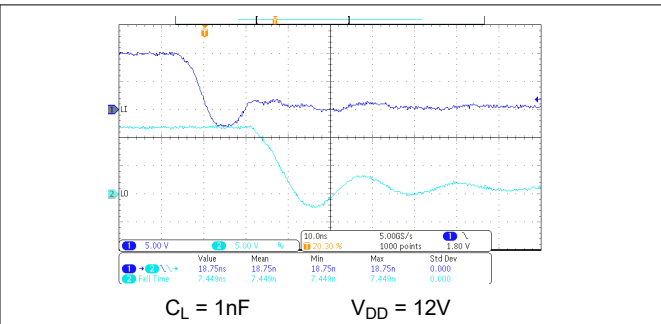


図 7-4. LO 立ち下がり時間と LI から LO へのターンオフ伝搬遅延

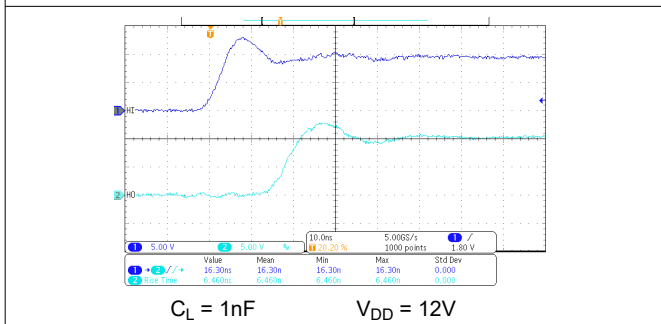


図 7-5. HO 立ち上がり時間と HI から HO へのターンオン伝搬遅延

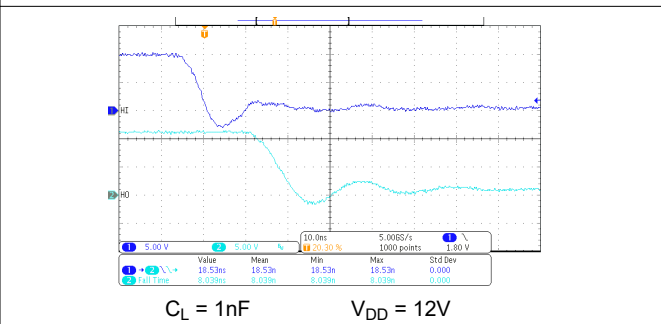


図 7-6. HO 立ち下がり時間と HI から HO へのターンオフ伝搬遅延

8 電源に関する推奨事項

UCC27211 デバイスの動作に規定されているバイアス電源電圧範囲は 8V～17V です。この範囲の下限は、 V_{DD} ピンの電源回路ブロックに内蔵されている低電圧誤動作防止 (UVLO) 保護機能によって制御されます。 V_{DD} ピンの電圧が $V_{(on)}$ 電源スタート スレッシュホールドを下回ってドライバが UVLO 状態になると、入力の状態にかかわらず、出力が Low に保持されます。この範囲の上限は、デバイスの V_{DD} ピンの絶対最大電圧定格 (ストレス評価) である 20V によって決まります。過渡電圧スパイクを許容するため 3V のマージンを維持すると、 V_{DD} ピンの最大推奨電圧は 17V です。UVLO 保護機能は、ヒステリシス機能も備えています。これは、 V_{DD} ピンのバイアス電圧がスレッシュホールド電圧を超えてデバイスが動作を開始した後に電圧が低下すると、電圧降下がヒステリシス仕様 $V_{DD(hys)}$ を超えない限り、デバイスは通常の機能を継続します。したがって、8V またはそれに近い範囲で動作しているときは、デバイスのシャットダウンがトリガされないように、補助電源出力の電圧リップルをデバイスのヒステリシス仕様値よりも小さくすることが重要です。システムのシャットダウン中は、デバイスの動作は V_{DD} ピンの電圧が $V_{(OFF)}$ のスレッシュホールドを下回るまで継続されます。これを考慮して、システムのシャットダウンのタイミング設計要件を評価する必要があります。同様に、システムの起動時には、 V_{DD} ピンの電圧が $V_{(on)}$ のスレッシュホールドを超えるまで、デバイスは動作を開始しません。デバイスの内部回路ブロックで消費される静止電流は、 V_{DD} ピンから供給されます。この事実はよく知られていますが、LO ピンから供給されるソース電流パルスの電荷も同じ V_{DD} ピンを通して供給されることを把握しておくことが重要です。その結果、電流が LO ピンからソースされるたびに、対応する電流パルスが V_{DD} ピン経由でデバイスに供給されます。そのため、デカップリングの目的で、 V_{DD} ピンと GND ピンの間にローカル バイパス コンデンサを配置し、デバイスにできる限り近づけて配置してください。低 ESR の表面実装型セラミック コンデンサが必要です。 V_{DD} と GND の間に 0.22 μ F～4.7 μ F のコンデンサを使用することをお勧めします。同様に、HO ピンから供給される電流パルスは HB ピンから電源を得ています。したがって、HB ピンと HS ピンの間に 0.022 μ F～0.1 μ F のローカル デカップリング コンデンサを配置することを推奨します。

9 レイアウト

9.1 レイアウトのガイドライン

設計のスイッチング特性と効率を向上させるには、以下のレイアウト規則に従う必要があります。

- ドライバは、MOSFET のできるだけ近くに配置します。
- $V_{DD}-V_{SS}$ および $V_{HB}-V_{HS}$ (ブートストラップ) コンデンサは、デバイスにできるだけ近づけて配置します。(図 9-1 を参照)。
- GND パターンに細心の注意を払います。DDA および DRM パッケージのサーマル パッドを VSS ピン (GND) に接続し、GND として使用します。ドライバからの GND パターンは MOSFET のソースに直接接続されますが、MOSFET のドレインまたはソース電流の大電流パスには配置しないでください。
- HS ノードには、ハイサイドドライバの GND と同様のルールを使用します。
- 複数の UCC27211 デバイスを使用するシステムでは、各デバイスの $V_{DD}-V_{SS}$ に専用のデカップリング コンデンサを配置することをお勧めします。
- VDD パターンは、LO、HS、HO 信号の近くに配置しないように注意する必要があります。
- LO および HO には幅広いパターンを使用し、関連する GND または HS パターンに沿って近づけて配置します。可能であれば、60~100mils の幅にします。
- ドライバ出力または SW ノードをある層から別の層に配線する必要がある場合は、少なくとも 2 つ以上のビアを使用します。GND に対しては、サーマル パッドの要件でビア数と寄生インダクタンスを考慮する必要があります。
- LI と HI (ドライバ入力) が HS ノードやその他の高い dV/dt パターンの近くになると、比較的高インピーダンスのリード線に大きなノイズを引き起こす可能性があるため、避けてください。

レイアウトが不適切な場合、良い PCB レイアウトと比較して、効率の大幅な低下やシステムの誤動作が発生し、システム全体の信頼性の低下につながる可能性があります。

9.2 レイアウト例

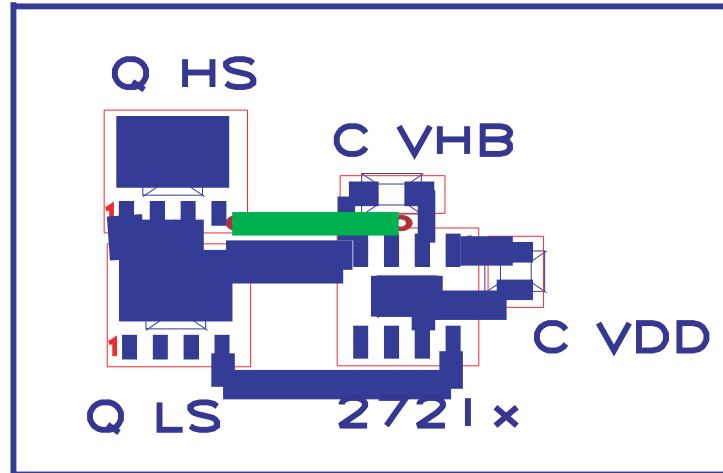


図 9-1. UCC27211 の部品の配置

9.3 熱に関する注意事項

ドライバの有効範囲は、負荷の駆動電力要件とパッケージの熱特性に大きく影響されます。ゲートドライバを特定の温度範囲で使用するためには、パッケージは接合部温度を定格制限内に維持しながら、発生する熱を効率的に除去する必要があります。ドライバ パッケージの熱評価基準は、「[熱に関する情報](#)」に記載されています。表の詳細については、テキサス・インスツルメンツの『[半導体および IC パッケージの熱評価基準](#)』アプリケーション ノート (SPRA953) を参照してください。UCC27211 デバイスは、SOIC (8)、SOIC PowerPad (8)、WSON (10)、または VSON (8) で供給されます。

10 デバイスおよびドキュメントのサポート

10.1 サード・パーティ製品に関する免責事項

サード・パーティ製品またはサービスに関するテキサス・インスツルメンツの出版物は、単独またはテキサス・インスツルメンツの製品、サービスと一緒に提供される場合に関係なく、サード・パーティ製品またはサービスの適合性に関する是認、サード・パーティ製品またはサービスの是認の表明を意味するものではありません。

10.2 ドキュメントのサポート

10.2.1 関連資料

これらのリファレンスと追加情報へのリンクは、www.ti.com にあります。

- PCB ランド パターンのレイアウトに関する追加のガイドラインは、アプリケーション ブリーフ『QFN/SON の PCB 実装』(SLUA271) を参照してください。
- 熱性能に関する追加のガイドラインは、『熱特性強化型パッケージ PowerPAD™』アプリケーション レポート (SLMA002) を参照してください。
- 熱性能に関する追加のガイドラインは、『PowerPAD™ 入門』アプリケーション レポート (SLMA004) を参照してください。

10.3 ドキュメントの更新通知を受け取る方法

ドキュメントの更新についての通知を受け取るには、www.tij.co.jp のデバイス製品フォルダを開いてください。[通知] をクリックして登録すると、変更されたすべての製品情報に関するダイジェストを毎週受け取ることができます。変更の詳細については、改訂されたドキュメントに含まれている改訂履歴をご覧ください。

10.4 サポート・リソース

テキサス・インスツルメンツ E2E™ サポート・フォーラムは、エンジニアが検証済みの回答と設計に関するヒントをエキスパートから迅速かつ直接得ることができる場所です。既存の回答を検索したり、独自の質問をしたりすることで、設計に必要な支援を迅速に得ることができます。

リンクされているコンテンツは、各寄稿者により「現状のまま」提供されるものです。これらはテキサス・インスツルメンツの仕様を構成するものではなく、必ずしもテキサス・インスツルメンツの見解を反映したものではありません。テキサス・インスツルメンツの使用条件を参照してください。

10.5 商標

PowerPAD™ is a trademark of Texas Instruments.

テキサス・インスツルメンツ E2E™ is a trademark of Texas Instruments.

すべての商標は、それぞれの所有者に帰属します。

10.6 静電気放電に関する注意事項



この IC は、ESD によって破損する可能性があります。テキサス・インスツルメンツは、IC を取り扱う際には常に適切な注意を払うことを推奨します。正しい取り扱いおよび設置手順に従わない場合、デバイスを破損するおそれがあります。

ESD による破損は、わずかな性能低下からデバイスの完全な故障まで多岐にわたります。精密な IC の場合、パラメータがわずかに変化するだけで公表されている仕様から外れる可能性があるため、破損が発生しやすくなっています。

10.7 用語集

テキサス・インスツルメンツ用語集

この用語集には、用語や略語の一覧および定義が記載されています。

11 改訂履歴

資料番号末尾の英字は改訂を表しています。その改訂履歴は英語版に準じています。

Changes from Revision F (November 2014) to Revision G (July 2024)	Page
• デバイスの主な特長を反映するようにドキュメントのタイトルを変更.....	1
• デバイスの特性を反映するように仕様の一部を更新.....	1
• デバイスの生産が中止されたため UCC27210 に関する記述をすべて削除.....	1
• 「特長」セクションを変更: 1) 接合部温度範囲仕様を -40°C ~ 140°C から -40°C ~ 150°C に変更。2) 仕様を反映してピーク電流を変更、実際の駆動強度には変更なし (4A/4A から ~ 3.7A/4.5A)。3) 0.9Ω のプルアップおよびプルダウン抵抗は「電気的特性」に規定されていないため削除。4) UCC27211A デバイスの機能ではない擬似 CMOS 互換入力を削除 5) 「電気的特性」表の情報を反映するため、遅延マッチングと伝搬遅延の標準仕様を変更: 2ns の遅延マッチング、18ns の伝搬遅延を 4ns の遅延マッチング、20ns の伝搬遅延に変更.....	1
• 「アプリケーション」セクションを更新して代表的なアプリケーションの上位 5 つを記載.....	1
• 「概要」セクションを変更: 1) ピーク電流を、標準的なプルアップ / プルダウンを表示するように変更、実際の仕様には変更なし (4A/4A から 3.7A/4.5A)。2) 「電気的特性」表で、プルアップ / プルダウン抵抗の情報が実際の仕様ではないため削除。3) 「絶対最大定格」表の仕様に合わせて HS 過渡耐性を -18V から $-(\text{VDD}-24)\text{V}$ に変更。4) 「電気的特性」表の仕様と一致するように遅延マッチングを 2ns から 4ns に変更.....	1
• 「絶対最大定格」セクションを更新し、「リード温度 (半田付け、10 秒)」を削除.....	5
• 「推奨動作条件」を更新: 動作時接合部温度の最大値を 140°C から 150°C に変更.....	5
• 「熱に関する情報」セクションをデバイスの特性を反映するように更新.....	5
• すべての仕様はパッケージのバリエーションすべてに適用されるため、テスト条件「DDA のみ」の仕様を削除.....	5
• UCC27210 の仕様を削除.....	5
• 「電気的特性」表の消費電流仕様を更新: 1) I_{DD} の最小仕様を削除。2) I_{DD} の標準値を 0.085mA に変更。から 0.11mA に変更。3) I_{DDO} の標準値を 2.5mA に変更。から 1.4mA に変更。4) I_{DDO} の最大値を 5.2mA に変更。から 3mA に変更。5) I_{HB} の最小仕様を削除。6) I_{HBO} の標準値を 2.5mA に変更。から 1.3mA に変更。7) I_{HBO} の最大値を 5mA に変更。から 3mA に変更。8) I_{HBS} テスト条件を、 V_{HS} の最大推奨動作条件に合わせて 115V から 105V に変更。9) I_{HBSO} の標準値を 0.07mA に変更。から 0.03mA に変更。10) I_{HBSO} の最大値を 1.2mA に変更。から 1mA に変更.....	5
• 「電気的特性」表の入力仕様を更新: UCC27211 V_{LIT} の最小値を 1.3V から 1.2V に変更.....	5
• 「電気的特性」表のブートストラップ ダイオードの仕様を更新: 1) V_{F} の最大値を 0.8V から 0.85V に変更。2) V_{FI} の標準値を 0.85V から 0.9V に変更、最大値を 0.95V から 1.05V に変更。3) R_{D} テスト条件を 100mA、80mA から 180mA、160mA に変更。4) R_{D} の標準値を 0.5Ω。から 0.55Ω).....	5
• 「電気的特性」表の LO/HO ゲートドライバの仕様を更新: 1) V_{LOL} 、 V_{LOH} 、 V_{HOL} 、 V_{HOH} の最小仕様を削除。2) V_{LOL} および V_{HOL} の標準値を 0.09V から 0.07V に変更。3) V_{LOH} および V_{HOH} の標準値を 0.16V から 0.11V に変更.....	5
• 「スイッチング特性 - 伝搬遅延」表を更新: 1) T_{DLFF} および T_{DHFF} の標準値を 17ns。から 19ns)。2) T_{DLRR} および T_{DHRR} の標準値を 18ns。から 20ns).....	5
• 「スイッチング特性 - 遅延マッチング」表を更新: 1) T_{MON} および T_{MOFF} の標準値を 2ns。から 4ns)。2) 最大温度範囲にわたって T_{MON} と T_{MOFF} を 14ns。から 17ns).....	5
• 「スイッチング特性 - 出力の立ち上がり / 立ち下がり時間」表を更新: 1) t_{r} の標準値を 0.36us から 0.27us に変更)。2) t_{f} の標準値を 0.15us から 0.16us に変更).....	5
• 「スイッチング特性 - その他」表を更新: $t_{\text{IN_PW}}$ の最大値を 50ns。から 40ns).....	5
• 「代表的特性」セクションのすべてのプロットを、デバイスの標準仕様を反映するよう更新.....	9
• 「電気的特性」表の入力プルダウン抵抗の標準仕様に合わせて「入力段」セクションを更新し、70kΩ から 68kΩ に変更。入力容量を 2pF から 4pF に変更.....	13
• アプリケーション曲線を、伝搬遅延および立ち上がり / 立ち下がり時間のプロットを示すよう変更.....	19

Changes from Revision E (August 2013) to Revision F (November 2014)**Page**

- 「ピン構成および機能」セクション、「ESD 定格」表、「機能説明」セクション、「デバイスの機能モード」セクション、「アプリケーションと実装」セクション、「電源に関する推奨事項」セクション、「レイアウト」セクション、「デバイスおよびドキュメントのサポート」セクション、「メカニカル、パッケージ、および注文情報」セクションを追加..... **1**

12 メカニカル、パッケージ、および注文情報

以降のページには、メカニカル、パッケージ、および注文に関する情報が記載されています。この情報は、指定のデバイスに使用できる最新のデータです。このデータは、予告なく、このドキュメントを改訂せずに変更される場合があります。本データシートのブラウザ版を使用されている場合は、画面左側の説明をご覧ください。

PACKAGING INFORMATION

Orderable Device	Status (1)	Package Type	Package Drawing	Pins	Package Qty	Eco Plan (2)	Lead finish/ Ball material (6)	MSL Peak Temp (3)	Op Temp (°C)	Device Marking (4/5)	Samples
UCC27211D	OBSOLETE	SOIC	D	8		TBD	Call TI	Call TI	-40 to 140	27211	
UCC27211DDA	OBSOLETE	SO PowerPAD	DDA	8		TBD	Call TI	Call TI	-40 to 140	27211	
UCC27211DDAR	ACTIVE	SO PowerPAD	DDA	8	2500	RoHS & Green	NIPDAUAG	Level-1-260C-UNLIM	-40 to 150	27211	Samples
UCC27211DPRR	ACTIVE	WSON	DPR	10	3000	RoHS & Green	NIPDAU	Level-1-260C-UNLIM	-40 to 150	UCC 27211	Samples
UCC27211DPRT	OBSOLETE	WSON	DPR	10		TBD	Call TI	Call TI	-40 to 140	UCC 27211	
UCC27211DR	ACTIVE	SOIC	D	8	2500	RoHS & Green	NIPDAU	Level-1-260C-UNLIM	-40 to 150	27211	Samples
UCC27211DRMR	ACTIVE	VSON	DRM	8	3000	RoHS & Green	NIPDAUAG	Level-1-260C-UNLIM	-40 to 150	27211	Samples
UCC27211DRMT	OBSOLETE	VSON	DRM	8		TBD	Call TI	Call TI	-40 to 140	27211	

(1) The marketing status values are defined as follows:

ACTIVE: Product device recommended for new designs.

LIFEBUY: TI has announced that the device will be discontinued, and a lifetime-buy period is in effect.

NRND: Not recommended for new designs. Device is in production to support existing customers, but TI does not recommend using this part in a new design.

PREVIEW: Device has been announced but is not in production. Samples may or may not be available.

OBSOLETE: TI has discontinued the production of the device.

(2) **RoHS:** TI defines "RoHS" to mean semiconductor products that are compliant with the current EU RoHS requirements for all 10 RoHS substances, including the requirement that RoHS substance do not exceed 0.1% by weight in homogeneous materials. Where designed to be soldered at high temperatures, "RoHS" products are suitable for use in specified lead-free processes. TI may reference these types of products as "Pb-Free".

RoHS Exempt: TI defines "RoHS Exempt" to mean products that contain lead but are compliant with EU RoHS pursuant to a specific EU RoHS exemption.

Green: TI defines "Green" to mean the content of Chlorine (Cl) and Bromine (Br) based flame retardants meet JS709B low halogen requirements of <=1000ppm threshold. Antimony trioxide based flame retardants must also meet the <=1000ppm threshold requirement.

(3) MSL, Peak Temp. - The Moisture Sensitivity Level rating according to the JEDEC industry standard classifications, and peak solder temperature.

(4) There may be additional marking, which relates to the logo, the lot trace code information, or the environmental category on the device.

(5) Multiple Device Markings will be inside parentheses. Only one Device Marking contained in parentheses and separated by a "~" will appear on a device. If a line is indented then it is a continuation of the previous line and the two combined represent the entire Device Marking for that device.

⁽⁶⁾ Lead finish/Ball material - Orderable Devices may have multiple material finish options. Finish options are separated by a vertical ruled line. Lead finish/Ball material values may wrap to two lines if the finish value exceeds the maximum column width.

Important Information and Disclaimer:The information provided on this page represents TI's knowledge and belief as of the date that it is provided. TI bases its knowledge and belief on information provided by third parties, and makes no representation or warranty as to the accuracy of such information. Efforts are underway to better integrate information from third parties. TI has taken and continues to take reasonable steps to provide representative and accurate information but may not have conducted destructive testing or chemical analysis on incoming materials and chemicals. TI and TI suppliers consider certain information to be proprietary, and thus CAS numbers and other limited information may not be available for release.

In no event shall TI's liability arising out of such information exceed the total purchase price of the TI part(s) at issue in this document sold by TI to Customer on an annual basis.

TAPE AND REEL INFORMATION

QUADRANT ASSIGNMENTS FOR PIN 1 ORIENTATION IN TAPE


*All dimensions are nominal

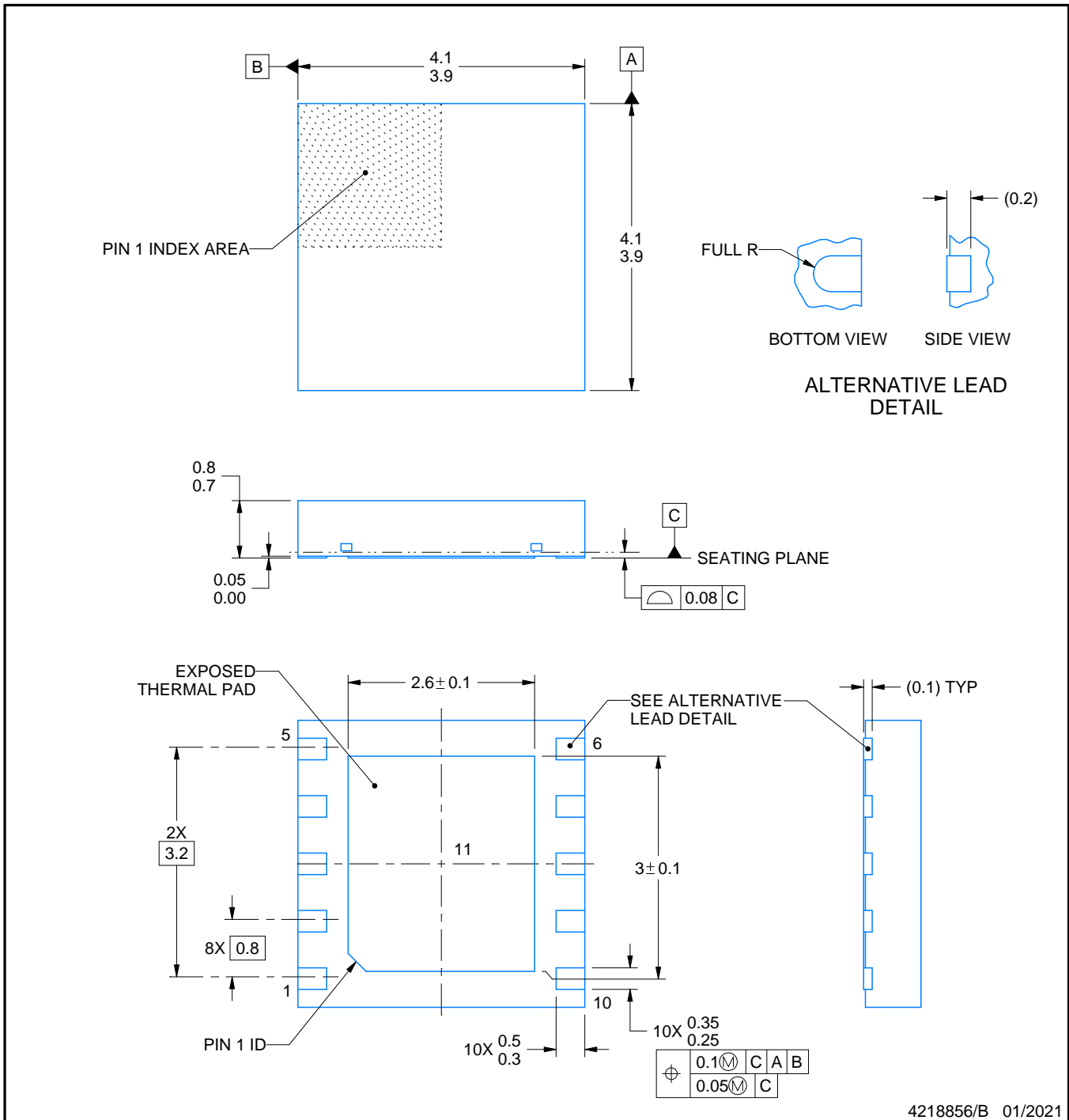
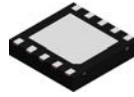
Device	Package Type	Package Drawing	Pins	SPQ	Reel Diameter (mm)	Reel Width W1 (mm)	A0 (mm)	B0 (mm)	K0 (mm)	P1 (mm)	W (mm)	Pin1 Quadrant
UCC27211DDAR	SO PowerPAD	DDA	8	2500	330.0	12.8	6.4	5.2	2.1	8.0	12.0	Q1
UCC27211DPRR	WSON	DPR	10	3000	330.0	12.4	4.25	4.25	1.15	8.0	12.0	Q2
UCC27211DR	SOIC	D	8	2500	330.0	12.4	6.4	5.2	2.1	8.0	12.0	Q1
UCC27211DRMR	VSON	DRM	8	3000	330.0	12.4	4.25	4.25	1.15	8.0	12.0	Q2

TAPE AND REEL BOX DIMENSIONS



*All dimensions are nominal

Device	Package Type	Package Drawing	Pins	SPQ	Length (mm)	Width (mm)	Height (mm)
UCC27211DDAR	SO PowerPAD	DDA	8	2500	364.0	364.0	27.0
UCC27211DPRR	WSON	DPR	10	3000	346.0	346.0	33.0
UCC27211DR	SOIC	D	8	2500	356.0	356.0	35.0
UCC27211DRMR	VSON	DRM	8	3000	356.0	356.0	35.0



4218856/B 01/2021

NOTES:

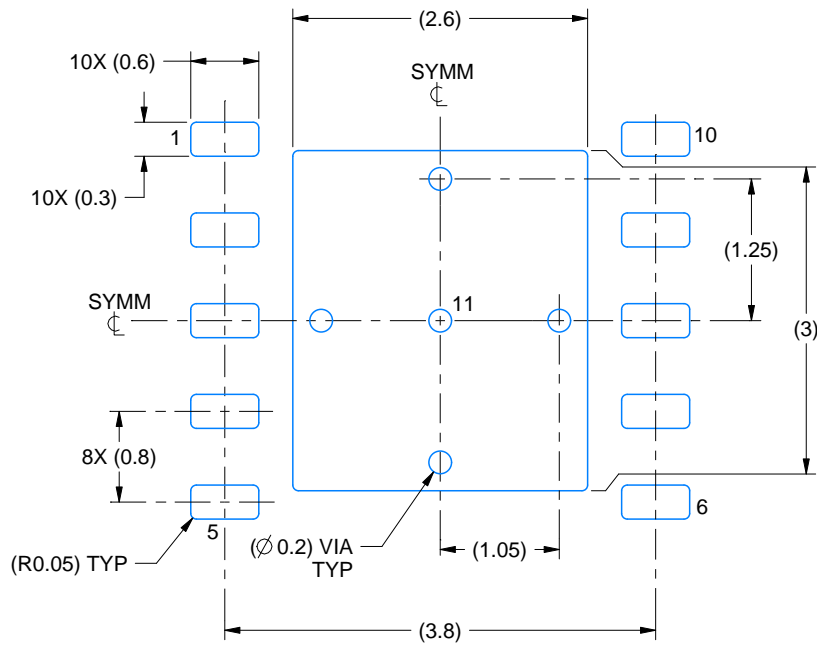
1. All linear dimensions are in millimeters. Any dimensions in parenthesis are for reference only. Dimensioning and tolerancing per ASME Y14.5M.
2. This drawing is subject to change without notice.
3. The package thermal pad must be soldered to the printed circuit board for thermal and mechanical performance.

EXAMPLE BOARD LAYOUT

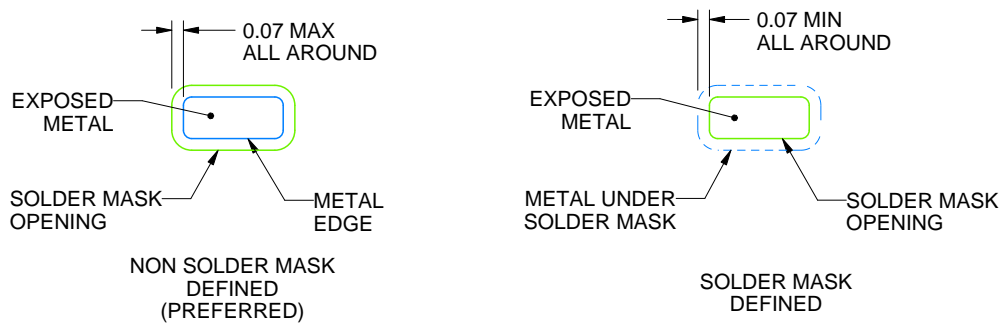
DPR0010A

WSON - 0.8 mm max height

PLASTIC SMALL OUTLINE - NO LEAD



LAND PATTERN EXAMPLE
EXPOSED METAL SHOWN
SCALE:15X



SOLDER MASK DETAILS

4218856/B 01/2021

NOTES: (continued)

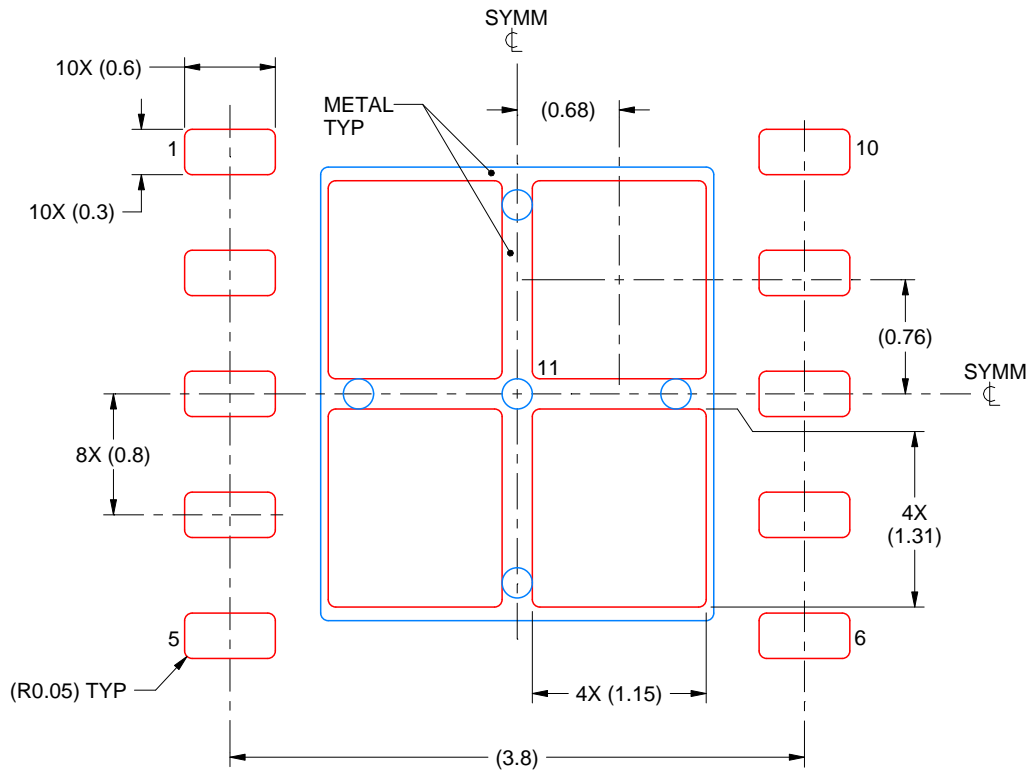
4. This package is designed to be soldered to a thermal pad on the board. For more information, see Texas Instruments literature number SLUA271 (www.ti.com/lit/slua271).

EXAMPLE STENCIL DESIGN

DPR0010A

WSN - 0.8 mm max height

PLASTIC SMALL OUTLINE - NO LEAD



SOLDER PASTE EXAMPLE
BASED ON 0.125 mm THICK STENCIL

EXPOSED PAD 11:
77% PRINTED SOLDER COVERAGE BY AREA
SCALE:20X

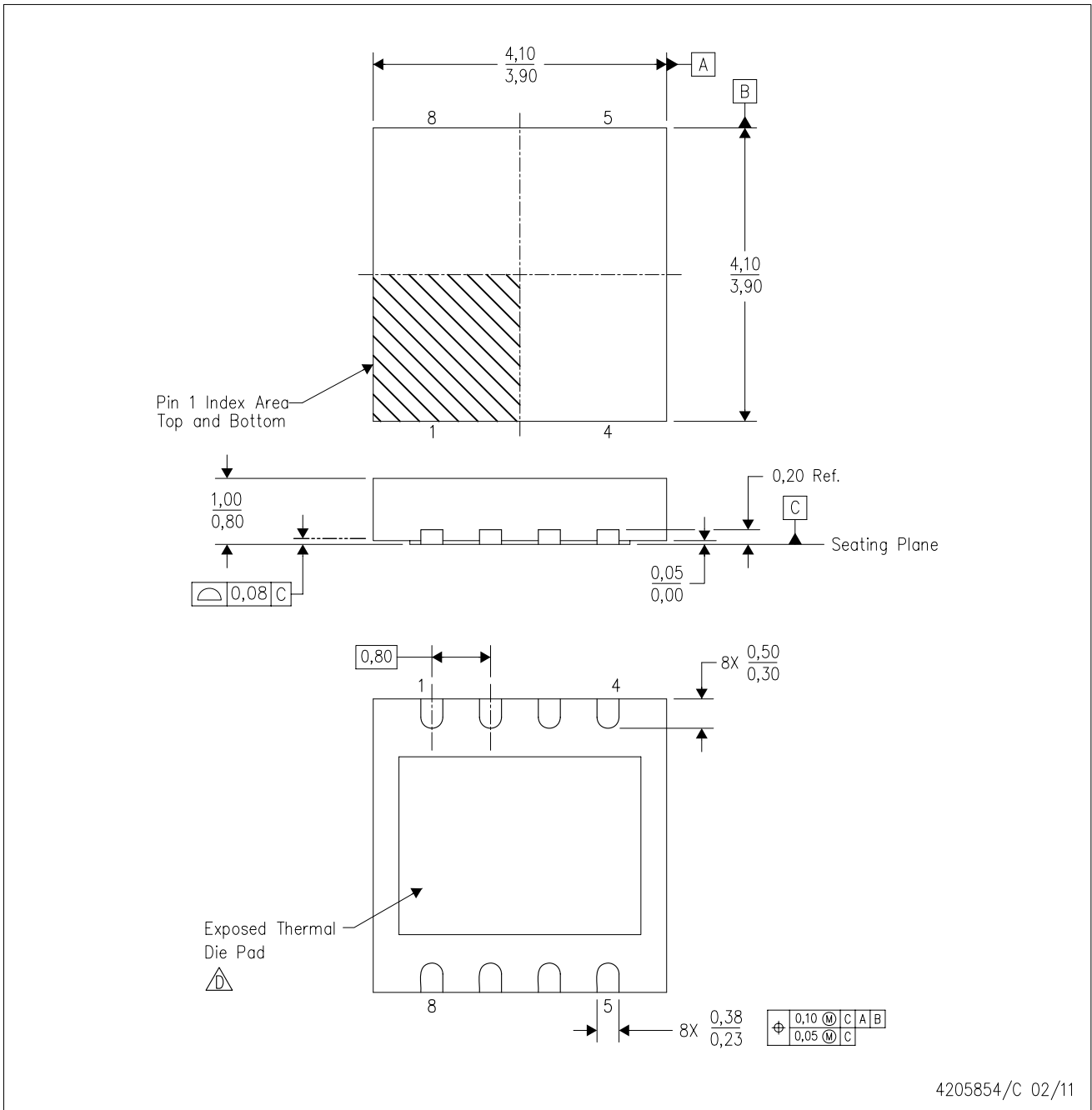
4218856/B 01/2021

NOTES: (continued)


5. Laser cutting apertures with trapezoidal walls and rounded corners may offer better paste release. IPC-7525 may have alternate design recommendations.

DRM (S-PVSON-N8)

PLASTIC SMALL OUTLINE NO-LEAD



4205854/C 02/11

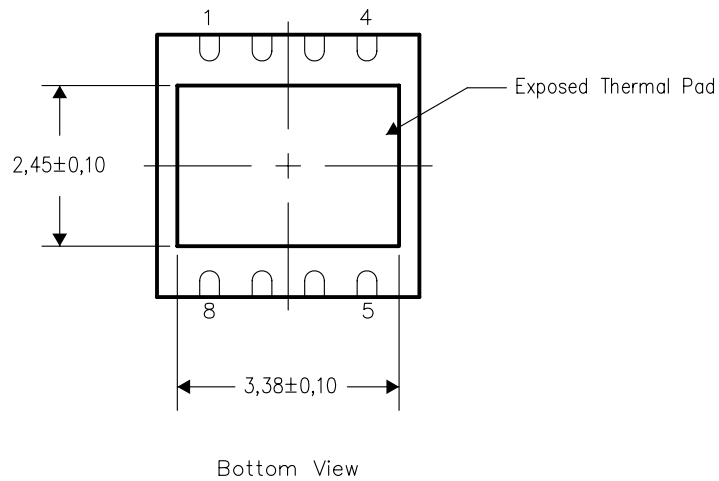
- NOTES:
- A. All linear dimensions are in millimeters. Dimensioning and tolerancing per ASME Y14.5M-1994.
 - B. This drawing is subject to change without notice.
 - C. SON (Small Outline No-Lead) package configuration.
 -  D. The package thermal pad must be soldered to the board for thermal and mechanical performance. See the Product Data Sheet for details regarding the exposed thermal pad dimensions.

THERMAL INFORMATION

This package incorporates an exposed thermal pad that is designed to be attached directly to an external heatsink. The thermal pad must be soldered directly to the printed circuit board (PCB). After soldering, the PCB can be used as a heatsink. In addition, through the use of thermal vias, the thermal pad can be attached directly to the appropriate copper plane shown in the electrical schematic for the device, or alternatively, can be attached to a special heatsink structure designed into the PCB. This design optimizes the heat transfer from the integrated circuit (IC).

For information on the Quad Flatpack No-Lead (QFN) package and its advantages, refer to Application Report, Quad Flatpack No-Lead Logic Packages, Texas Instruments Literature No. SCBA017. This document is available at www.ti.com.

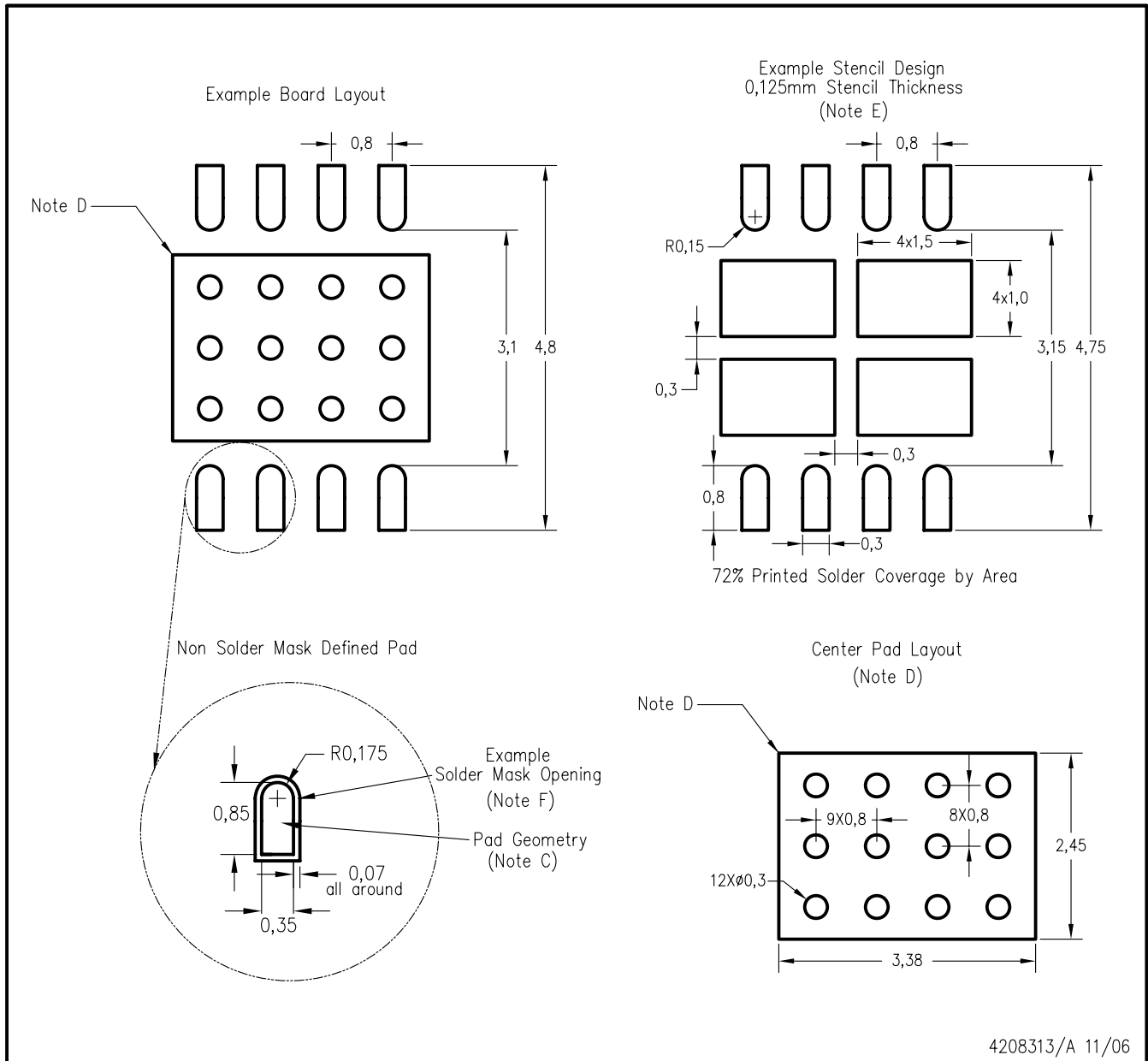
The exposed thermal pad dimensions for this package are shown in the following illustration.



NOTE: All linear dimensions are in millimeters

Exposed Thermal Pad Dimensions

DRM (S-PDSO-N8)



4208313/A 11/06

- NOTES:
- A. All linear dimensions are in millimeters.
 - B. This drawing is subject to change without notice.
 - C. Publication IPC-7351 is recommended for alternate designs.
 - D. This package is designed to be soldered to a thermal pad on the board. Refer to Application Note, QFN Packages, Texas Instruments Literature No. SCBA017, SLUA271, and also the Product Data Sheets for specific thermal information, via requirements, and recommended board layout. These documents are available at www.ti.com <<http://www.ti.com>>.
 - E. Laser cutting apertures with trapezoidal walls and also rounding corners will offer better paste release. Customers should contact their board assembly site for stencil design recommendations. Refer to IPC 7525 for stencil design considerations.
 - F. Customers should contact their board fabrication site for solder mask tolerances.



D0008A

PACKAGE OUTLINE

SOIC - 1.75 mm max height

SMALL OUTLINE INTEGRATED CIRCUIT



4214825/C 02/2019

NOTES:

- Linear dimensions are in inches [millimeters]. Dimensions in parenthesis are for reference only. Controlling dimensions are in inches. Dimensioning and tolerancing per ASME Y14.5M.
- This drawing is subject to change without notice.
- This dimension does not include mold flash, protrusions, or gate burrs. Mold flash, protrusions, or gate burrs shall not exceed $.006$ [0.15] per side.
- This dimension does not include interlead flash.
- Reference JEDEC registration MS-012, variation AA.

EXAMPLE BOARD LAYOUT

D0008A

SOIC - 1.75 mm max height

SMALL OUTLINE INTEGRATED CIRCUIT



LAND PATTERN EXAMPLE
 EXPOSED METAL SHOWN
 SCALE:8X



SOLDER MASK DETAILS

4214825/C 02/2019

NOTES: (continued)

- 6. Publication IPC-7351 may have alternate designs.
- 7. Solder mask tolerances between and around signal pads can vary based on board fabrication site.

EXAMPLE STENCIL DESIGN

D0008A

SOIC - 1.75 mm max height

SMALL OUTLINE INTEGRATED CIRCUIT



SOLDER PASTE EXAMPLE
BASED ON .005 INCH [0.125 MM] THICK STENCIL
SCALE:8X

4214825/C 02/2019

NOTES: (continued)

8. Laser cutting apertures with trapezoidal walls and rounded corners may offer better paste release. IPC-7525 may have alternate design recommendations.
9. Board assembly site may have different recommendations for stencil design.

重要なお知らせと免責事項

テキサス・インスツルメンツは、技術データと信頼性データ(データシートを含みます)、設計リソース(リファレンス デザインを含みます)、アプリケーションや設計に関する各種アドバイス、Web ツール、安全性情報、その他のリソースを、欠陥が存在する可能性のある「現状のまま」提供しており、商品性および特定目的に対する適合性の黙示保証、第三者の知的財産権の非侵害保証を含むいかなる保証も、明示的または黙示的にかかわらず拒否します。

これらのリソースは、テキサス・インスツルメンツ製品を使用する設計の経験を積んだ開発者への提供を意図したものです。(1) お客様のアプリケーションに適したテキサス・インスツルメンツ製品の選定、(2) お客様のアプリケーションの設計、検証、試験、(3) お客様のアプリケーションに該当する各種規格や、その他のあらゆる安全性、セキュリティ、規制、または他の要件への確実な適合に関する責任を、お客様のみが単独で負うものとし、ます。

上記の各種リソースは、予告なく変更される可能性があります。これらのリソースは、リソースで説明されているテキサス・インスツルメンツ製品を使用するアプリケーションの開発の目的でのみ、テキサス・インスツルメンツはその使用をお客様に許諾します。これらのリソースに関して、他の目的で複製することや掲載することは禁止されています。テキサス・インスツルメンツや第三者の知的財産権のライセンスが付与されている訳ではありません。お客様は、これらのリソースを自身で使用した結果発生するあらゆる申し立て、損害、費用、損失、責任について、テキサス・インスツルメンツおよびその代理人を完全に補償するものとし、テキサス・インスツルメンツは一切の責任を拒否します。

テキサス・インスツルメンツの製品は、[テキサス・インスツルメンツの販売条件](#)、または [ti.com](https://www.ti.com) やかかるテキサス・インスツルメンツ製品の関連資料などのいずれかを通じて提供する適用可能な条項の下で提供されています。テキサス・インスツルメンツがこれらのリソースを提供することは、適用されるテキサス・インスツルメンツの保証または他の保証の放棄の拡大や変更を意味するものではありません。

お客様がいかなる追加条項または代替条項を提案した場合でも、テキサス・インスツルメンツはそれらに異議を唱え、拒否します。

郵送先住所：Texas Instruments, Post Office Box 655303, Dallas, Texas 75265
Copyright © 2025, Texas Instruments Incorporated