

WL18x1 Wi-Fi®, Bluetooth®, Bluetooth® Low Energy 対応 WiLink™ 8 シングル・バンド・コンボ・デバイス

1 特長

- 全般
 - PCB フットプリントを低減するためウェハー・スケール・パッケージ (WSP) に封止
 - 複数のスイッチ・モード電源 (DC2DC) を使うことで、バッテリーへの効率的な直接接続を実現
 - TI Sitara および他のアプリケーション・プロセッサとのシームレスな統合
 - 動作温度: -40°C ~ +85°C
 - 105°C の拡張温度範囲をサポート (定義済みの使用事例プロファイルのみ)
- Wi-Fi®
 - IEEE 802.11b/g/n をサポートするベースバンド・プロセッサと RF トランシーバ
 - 2.4GHz PA を内蔵することで、完全な WLAN ソリューションを実現
 - メディア・アクセス・コントローラ
 - 64、128、256 ビットの WEP、TKIP、AES 鍵を使用したハードウェアベースの暗号化と復号
 - WPA (Wi-Fi Protected Access)、WPA2、WPA3、IEEE 802.11i をサポート
 - IEEE Std 802.11d/e/h/i/k/r PICS 準拠
 - 802.11v はタイミングと位置の高精度近似をサポート
 - 4 ビット SDIO ホスト・インターフェイス (高速 (H3) および V3 モードを含む) をサポート
- Bluetooth® と Bluetooth Low Energy (WL1831 のみ)
 - Bluetooth 5.1 セキュア接続に準拠、CSA2 をサポート (申告 ID: D032799)
 - Bluetooth over UART 用のホスト・コントローラ・インターフェイス (HCI) 転送
 - 専用オーディオ・プロセッサによる SBC エンコードと A2DP のサポート
 - デュアル・モード: Bluetooth と Bluetooth Low Energy
 - TI の Bluetooth および Bluetooth Low Energy 認定済みスタック
- 主な利点
 - 各種 RF チャネル (Wi-Fi ネットワーク) のその他の Wi-Fi デバイスと直接接続するために、WiLink 8 を同時に 2 つの役割 (STA と AP) に構成することで使用事例を差別化
 - 家庭内デバイスのための各種プロビジョニング方法により、Wi-Fi に簡単に接続

- 小さい Wi-Fi 消費電力 (接続済みアイドル状態): 800µA 未満
- システムをウェイクアップするのみのための構成可能な Wake-on-WLAN フィルタ
- 1 つのアンテナで Wi-Fi と Bluetooth の両方に対応

2 アプリケーション

- グリッド・インフラ
 - 電気メーター
 - スtring・インバータ
 - マイクロ・インバータ
 - エネルギー・ストレージ電力変換システム (PCS)
- ビル / ホーム・オートメーション
 - HVAC ゲートウェイ
 - サーモスタット
 - ビルのセキュリティ・ゲートウェイ
- ファクトリ・オートメーション
- モーター・ドライブ
- 家電製品
- リテール・オートメーションおよびペイメント



3 概要

WiLink™ 8 WL18x1 は、完全なスタンドアロン通信システムを構成する高集積シングルチップ WLAN、Bluetooth、Bluetooth Low Energy デバイスです。

本デバイスは、テキサス・インスツルメンツの第 8 世代コネクティビティ・コンボ・チップです。そのため WL18x1 は実績のある技術に基づいており、TI のコネクティビティ・ポートフォリオの統合デバイスを補完します。このデバイスは低消費電流、小面積であり、共存性に優れた機能を備えているため、携帯型デバイス、携帯型コンピュータ、カタログ組込みデバイス・アプリケーションに理想的です。TI は、Linux®、Android™ などのハイレベル・オペレーティング・システム用のドライバを提供しています。追加のドライバ (例: WinCE、RTOS、QNX、Nucleus、ThreadX、FreeRTOS) もサード・パーティーによってサポートされています。

表 3-1. 製品情報

デバイス	WLAN 2.4GHz SISO	Bluetooth、Bluetooth Low Energy
WL1801	✓	
WL1831	✓	✓

4 システム・ブロック図

図 4-1 に、WL18x1 のシステム図を示します。

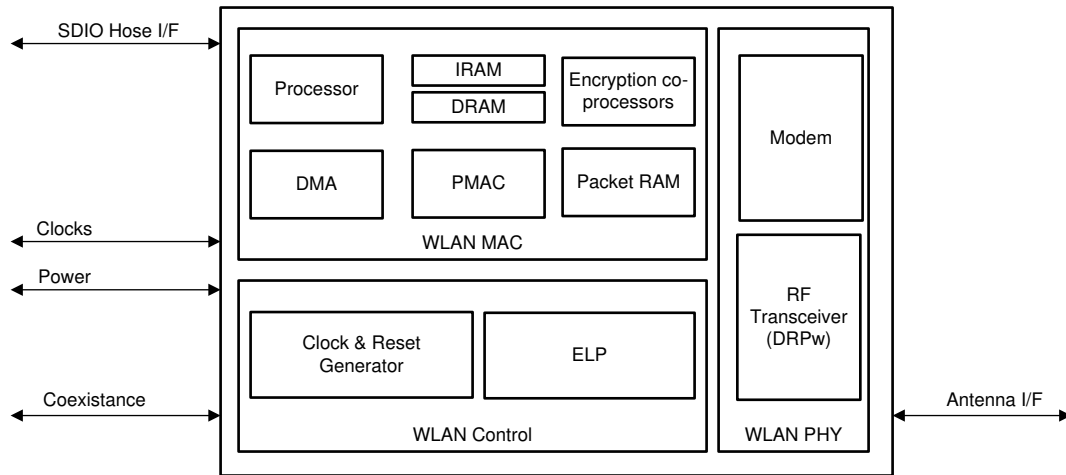


図 4-1. WL18x1 による Wi-Fi システムの概念図

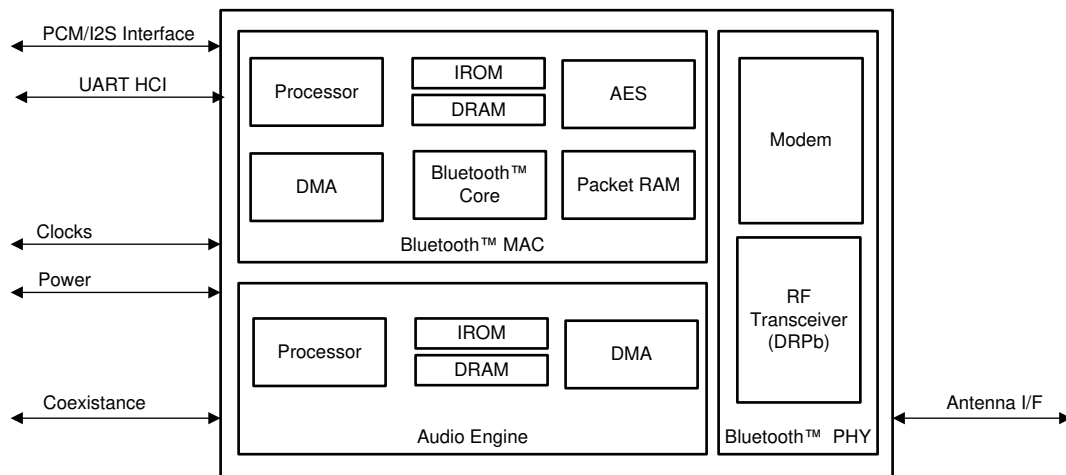


図 4-2. WL1831 による Bluetooth システムの概念図

Revision History

資料番号末尾の英字は改訂を表しています。その改訂履歴は英語版に準じています。

DATE	REVISION	NOTES
May 2021	*	Initial Release

5 Chip Packaging and Ordering

5.1 Ordering Information

WSP/CSP (Wafer/Chip Scale Package) 12x11 matrixes with lead-free balls RoHS compliant.

T&R P/N	ROM/SR	Pitch (mm)	Parts Per Reel	Package
WL1801GYFVR	ROM	0.4	2500	WSP 130 pin
WL1831GYFVR	ROM	0.4	2500	WSP 130 pin

5.1.1 Device Support Nomenclature

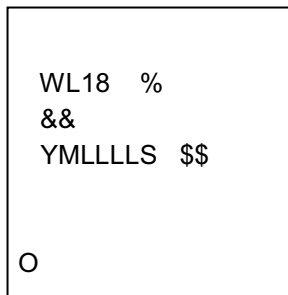
To designate the stages in the product development cycle, TI assigns prefixes to the part numbers. These prefixes represent evolutionary stages of product development from engineering prototypes through fully qualified production devices.

Device development indicator:

- X Experimental, preproduction, sample or prototype device. Device may not meet all product qualification conditions and may not fully comply with TI Specifications. Experimental/Prototype devices are shipped against the following disclaimer: "This product is still in development and is intended for internal evaluation purposes." Notwithstanding any provision to the contrary, TI makes no warranty expressed, implied, or statutory, including any implied warranty of merchantability of fitness for a specific purpose, of this device.
- Null Device is qualified and released to production. TI's standard warranty applies to production devices.

5.2 Chip Marking

Chip Topside



- WL18 = WL18xx family
- % = Features (Blank = standard power)
- && = Device Mark 1 & 2
- YM = 2 digit Date Code
- LLLL = Lot Trace code
- S = Assembly Site Code per QSS 005-120
- \$\$ = Fab Code
- O = Pin one indicator (filled solid)

5.2.1 Marking System

In order to minimize delivery time to customer for small quantities, TI may ship the device ordered or an equivalent device currently available that contains at least the functions of the part ordered. From all aspects, this device will behave exactly the same as the part ordered. For example:

Customer orders device WL1831.

Part shipped may be either WL1831, WL1833, WL1835, or WL1837

Mark 1 indication (first digit):

Mark	WLAN	Bluetooth	WL180x	WL183x
0&	Tested		Valid	
3&	Tested	Tested	Valid	Valid

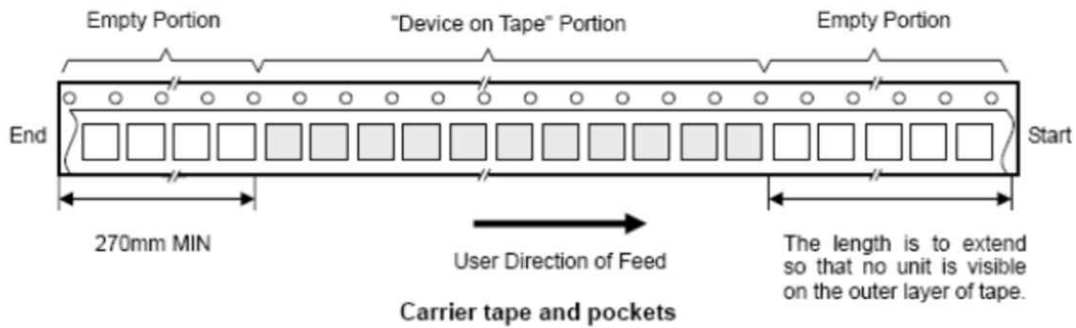
Mark 2 indication (second digit):

Mark	WLAN 2.4G	WLAN 5G	MIMO 2.4G	WL18x1	WL18x3	WL18x5	WL18x7
&1	Tested			Valid			

Mark	WLAN 2.4G	WLAN 5G	MIMO 2.4G	WL18x1	WL18x3	WL18x5	WL18x7
&3	Tested	Tested		Valid	Valid		
&5	Tested		Tested	Valid		Valid	
&7	Tested	Tested	Tested	Valid	Valid	Valid	Valid

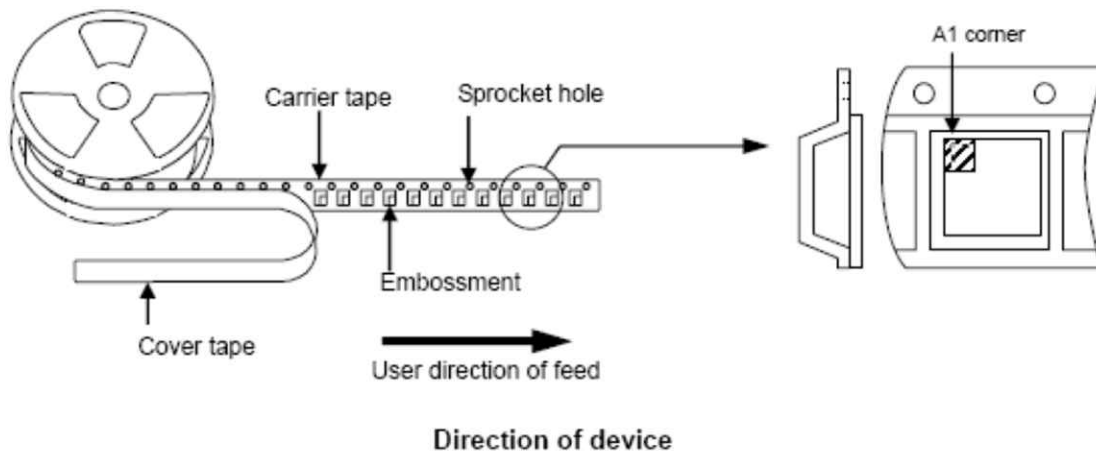
5.3 Tape and Reel Information

5.3.1 Tape Direction



5.3.2 Part Direction

Toward pulling out direction of tape, A1 corner is at the left side.



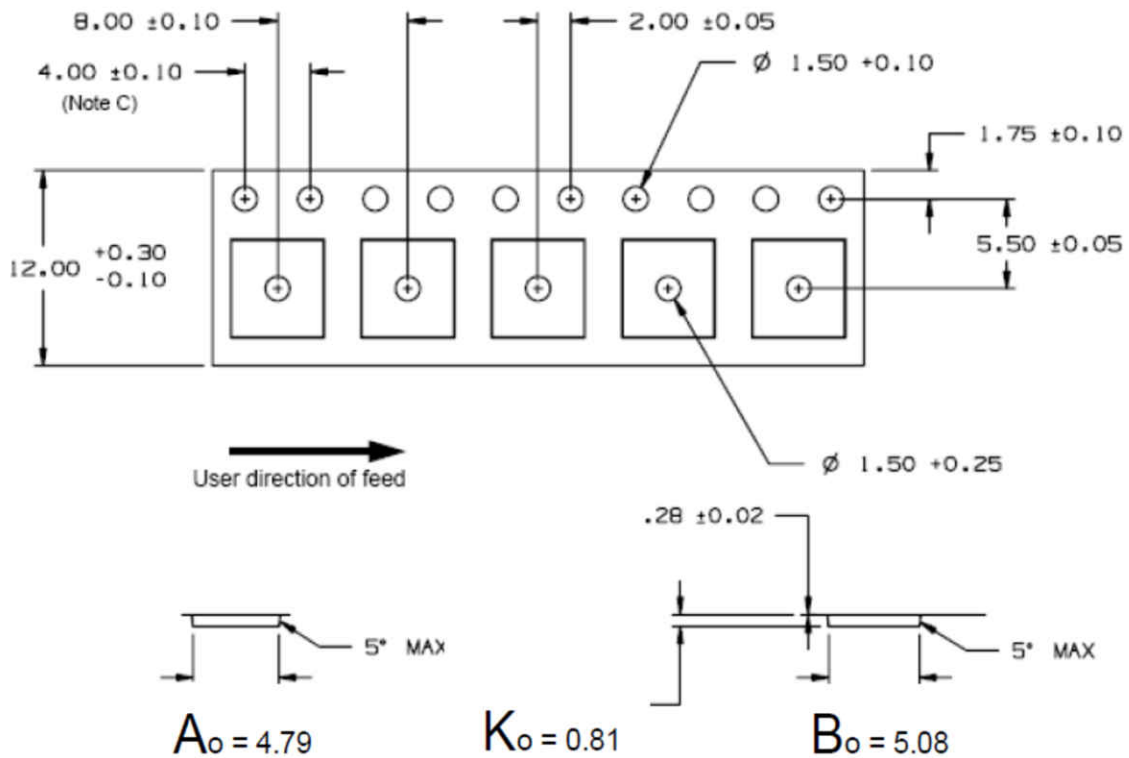
5.3.3 Part Orientation

The device is located such as symbolization in upper side and lead pins in lower side.



5.3.4 Tape Dimensions

Tape Dimensions (12 mm width Tape) (Notes A, B)



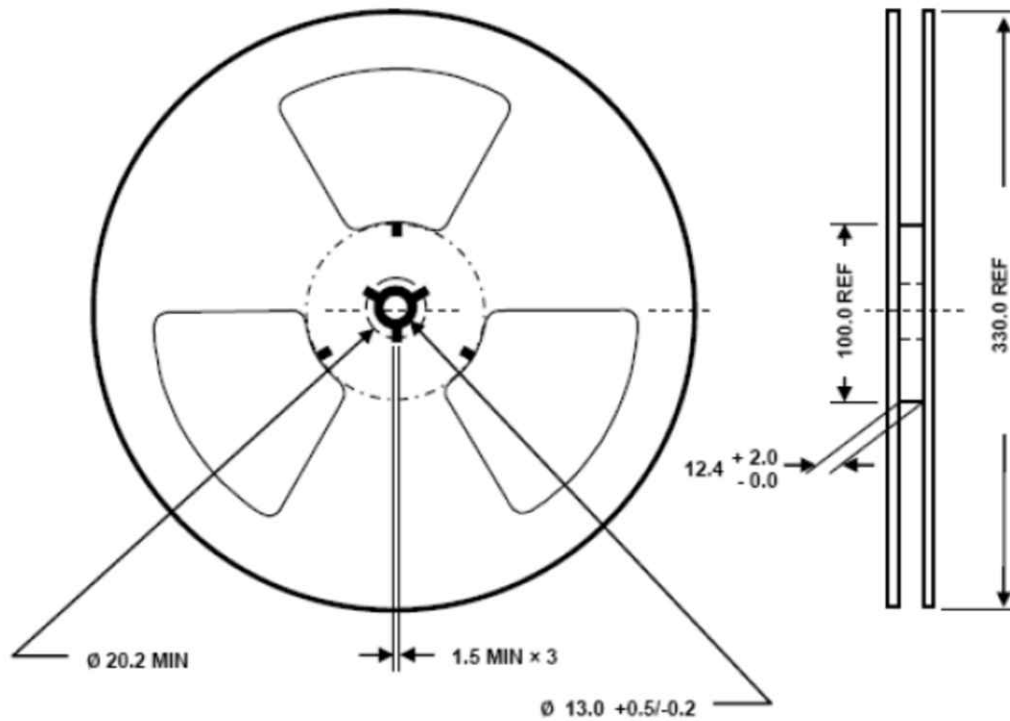
NOTES : A. Tolerance unless otherwise specified : ± 0.10 .
 B. Unless otherwise noted, $R = 0.3$ MAX.
 C. 10 pitch cumulative tolerance : ± 0.20 .

Tape dimension (UNIT : mm)

1. Tape cover = 9.3mm. The cover tape does not cover the index hole and does not shift to outside from carrier tape
2. Tape structure
 - The carrier tape is made of plastic and the structure is shown in above schematic.
 - The device is put on embossed area of carrier tape, and covered by cover tape made of plastic.
3. ESD Countermeasure: Plastic material used in both carrier tape and cover tape are static dissipative

5.3.5 Reel Dimensions

Reel dimension (ϕ 330 mm Reel, 12 mm width Tape)



Reel dimension (UNIT : mm)

This reel drawing is just for showing dimensions, so the design may be different.

1. Material: Polystyrene (Static Dissipative / Antistatic)

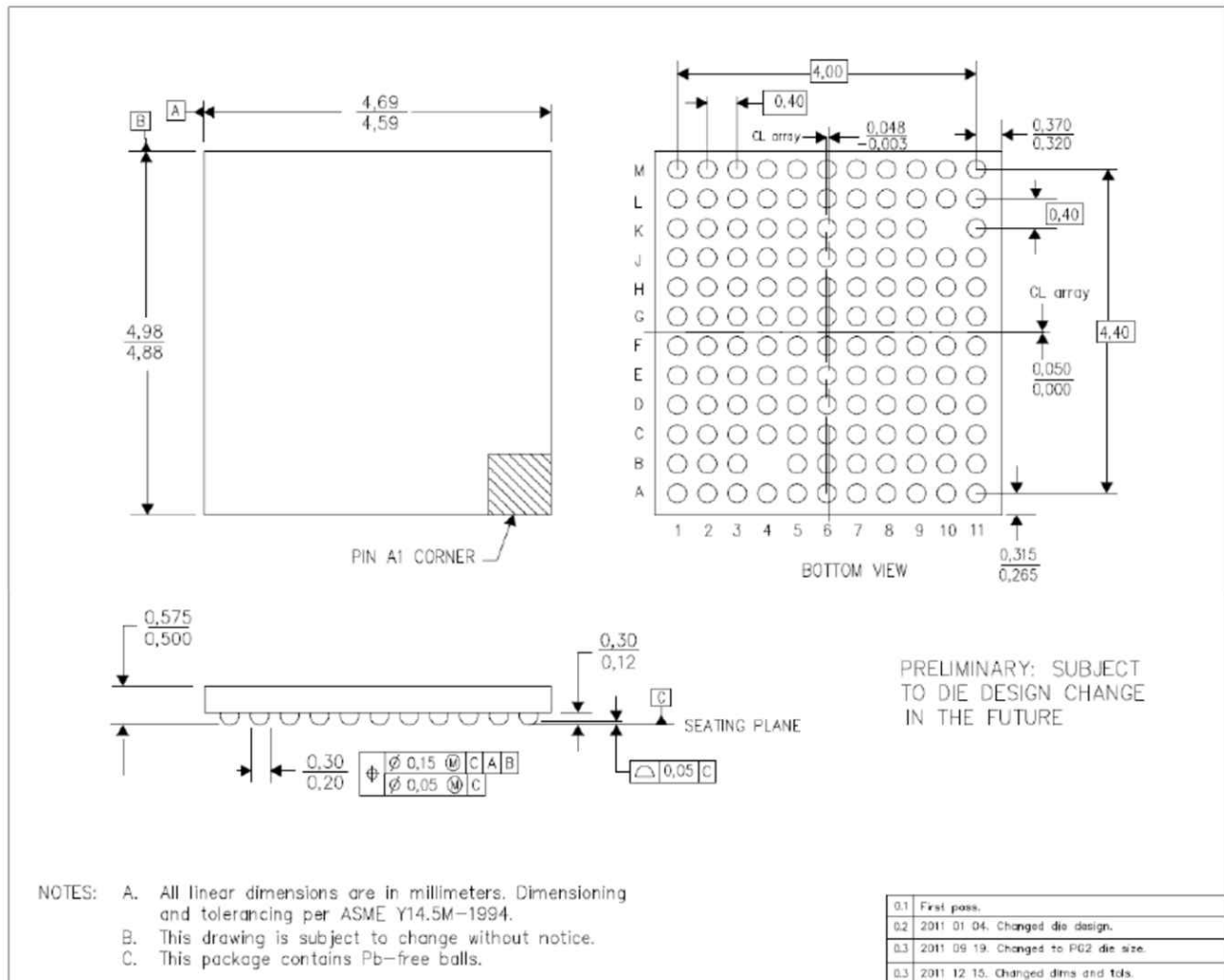
5.4 Packaging

- Tape leader fixed by drafting tape.
- Reel is placed in moisture-proof anti-static bag and bag is heat-sealed.
- Reel bag is placed into corrugated fiberboard box. Filler such as cushion is added if space exists inside.
- Reel box is stacked into corrugated fiberboard shipping box.

6 Mechanical Drawing



YFV (WL185x PG2 – N130)

DIE-SIZE BALL GRID ARRAY (WCSP)



DESCRIPTION	MIN	NOM	MAX
Body size (W, mm) *	4.59	4.64	4.69
Body size (L, mm) *	4.88	4.93	4.98
Overall thickness (t, mm)	0.500	0.538	0.575
Terminal pitch (mm)	-----	0.40	-----
Ball / terminal diameter (mm)	0.20	0.25	0.30
Ball height (mm)	0.12	0.21	0.30
Ball matrix footprint (W x L)	-----	11x12	-----
Coplanarity at terminal / ball side (mm)	-----	-----	0.05

PACKAGING INFORMATION

Orderable Device	Status (1)	Package Type	Package Drawing	Pins	Package Qty	Eco Plan (2)	Lead finish/ Ball material (6)	MSL Peak Temp (3)	Op Temp (°C)	Device Marking (4/5)	Samples
WL1801GYFVR	ACTIVE	DSBGA	YFV	130	2500	RoHS & Green	SNAGCU	Level-1-260C-UNLIM	-40 to 105	WL18G 01	
WL1831GYFVR	ACTIVE	DSBGA	YFV	130	2500	RoHS & Green	SNAGCU	Level-1-260C-UNLIM	-40 to 105	WL18G 31	

(1) The marketing status values are defined as follows:

ACTIVE: Product device recommended for new designs.

LIFEBUY: TI has announced that the device will be discontinued, and a lifetime-buy period is in effect.

NRND: Not recommended for new designs. Device is in production to support existing customers, but TI does not recommend using this part in a new design.

PREVIEW: Device has been announced but is not in production. Samples may or may not be available.

OBSOLETE: TI has discontinued the production of the device.

(2) **RoHS:** TI defines "RoHS" to mean semiconductor products that are compliant with the current EU RoHS requirements for all 10 RoHS substances, including the requirement that RoHS substance do not exceed 0.1% by weight in homogeneous materials. Where designed to be soldered at high temperatures, "RoHS" products are suitable for use in specified lead-free processes. TI may reference these types of products as "Pb-Free".

RoHS Exempt: TI defines "RoHS Exempt" to mean products that contain lead but are compliant with EU RoHS pursuant to a specific EU RoHS exemption.

Green: TI defines "Green" to mean the content of Chlorine (Cl) and Bromine (Br) based flame retardants meet JS709B low halogen requirements of <=1000ppm threshold. Antimony trioxide based flame retardants must also meet the <=1000ppm threshold requirement.

(3) MSL, Peak Temp. - The Moisture Sensitivity Level rating according to the JEDEC industry standard classifications, and peak solder temperature.

(4) There may be additional marking, which relates to the logo, the lot trace code information, or the environmental category on the device.

(5) Multiple Device Markings will be inside parentheses. Only one Device Marking contained in parentheses and separated by a "~" will appear on a device. If a line is indented then it is a continuation of the previous line and the two combined represent the entire Device Marking for that device.

(6) Lead finish/Ball material - Orderable Devices may have multiple material finish options. Finish options are separated by a vertical ruled line. Lead finish/Ball material values may wrap to two lines if the finish value exceeds the maximum column width.

Important Information and Disclaimer:The information provided on this page represents TI's knowledge and belief as of the date that it is provided. TI bases its knowledge and belief on information provided by third parties, and makes no representation or warranty as to the accuracy of such information. Efforts are underway to better integrate information from third parties. TI has taken and continues to take reasonable steps to provide representative and accurate information but may not have conducted destructive testing or chemical analysis on incoming materials and chemicals. TI and TI suppliers consider certain information to be proprietary, and thus CAS numbers and other limited information may not be available for release.

In no event shall TI's liability arising out of such information exceed the total purchase price of the TI part(s) at issue in this document sold by TI to Customer on an annual basis.

重要なお知らせと免責事項

TI は、技術データと信頼性データ (データシートを含みます)、設計リソース (リファレンス・デザインを含みます)、アプリケーションや設計に関する各種アドバイス、Web ツール、安全性情報、その他のリソースを、欠陥が存在する可能性のある「現状のまま」提供しており、商品性および特定目的に対する適合性の黙示保証、第三者の知的財産権の非侵害保証を含むいかなる保証も、明示的または黙示的にかかわらず拒否します。

これらのリソースは、TI 製品を使用する設計の経験を積んだ開発者への提供を意図したものです。(1) お客様のアプリケーションに適した TI 製品の選定、(2) お客様のアプリケーションの設計、検証、試験、(3) お客様のアプリケーションが適用される各種規格や、その他のあらゆる安全性、セキュリティ、またはその他の要件を満たしていることを確実にする責任を、お客様のみが単独で負うものとします。上記の各種リソースは、予告なく変更される可能性があります。これらのリソースは、リソースで説明されている TI 製品を使用するアプリケーションの開発の目的でのみ、TI はその使用をお客様に許諾します。これらのリソースに関して、他の目的で複製することや掲載することは禁止されています。TI や第三者の知的財産権のライセンスが付与されている訳ではありません。お客様は、これらのリソースを自身で使用した結果発生するあらゆる申し立て、損害、費用、損失、責任について、TI およびその代理人を完全に補償するものとし、TI は一切の責任を拒否します。

TI の製品は、TI の販売約款 (<https://www.tij.co.jp/ja-jp/legal/terms-of-sale.html>)、または [ti.com](https://www.ti.com) やかかる TI 製品の関連資料などのいずれかを通じて提供する適用可能な条項の下で提供されています。TI がこれらのリソースを提供することは、適用される TI の保証または他の保証の放棄の拡大や変更を意味するものではありません。

日本語版 日本テキサス・インスツルメンツ合同会社
Copyright © 2021, Texas Instruments Incorporated