

# バッテリー管理システムのイノベーション によって EV の採用を拡大する方法

**Mark Ng**

Sector general manager  
HEV/EV powertrain

**Issac Hsu**

Marketing manager  
Battery management systems

**Taylor Vogt**

Applications manager  
Battery management systems

# 電気自動車の将来を現実にするには、BMS、オンボード充電器、DC/DC コンバータ、トラクション・インバータで構成される電動パワー・トレイン・システムのイノベーションが必要です。これらのシステムの中心にあるのは、電動化を可能にする半導体部品です。

## 概要

ハイブリッド電気自動車 (HEV) と電気自動車 (EV) の普及に伴い、バッテリー管理システム (BMS) は進化を続けています。このホワイト・ペーパーでは、BMS 開発に影響を及ぼすトレンドと、主要なサブシステムがどのように連携して安全性と効率を向上させるかについて詳細に説明します。



### BMS の動作原理と業界トレンド

1

3 つの主要な BMS サブシステムを統合して、安全で効率的なバッテリー・パックを実現する方法を確認し、ワイヤレス BMS を含む新しいバッテリー化学物質と BMS のトレンドを確認します。



2

### バッテリー容量とバッテリー状態の高度な推定

バッテリー残量の正確な推定は、残りの航続距離に直接的な影響を及ぼします。セル・スーパーバイザ・ユニット (CSU) の詳細と、より詳細なセル・ステータス測定を実現し、バッテリー・パックの利点を最大限に活用する方法をご確認ください。



3

### 従来型とインテリジェント型のバッテリー・ジャンクション・ボックス (BJB) の比較

シリコン・イノベーションにより、インテリジェントな BJB と呼ばれるより最新のアーキテクチャへの移行がどのように実現されているかをご確認ください。また、通信インターフェイスとしてのバッテリー制御ユニット (BCU) の役割についてもご確認いただけます。

BMS は、バッテリーの損傷からの保護、インテリジェントな充電 / 放電アルゴリズムによるバッテリー寿命の延長、残りバッテリー寿命の予測、動作状態でのバッテリーの維持を実現します。リチウムイオン・バッテリー・セルには、高度な電子制御システムが必要という大きな課題があります。さらに、火災や爆発による負傷という大きなリスクも存在します。このため、BMS には性能、安全性、コストに関するすべての指標を満たすために、最先端のシリコンが必要です。

一般的に、BMS の 3 つの主要課題は航続距離の最大化、コストの改善、安全性の向上で、あらゆる設計者が改善に努めています。

こうした課題の 1 つを解決すると、他の課題に悪影響が及ぶことがありますこのホワイト・ペーパーでは、3 つの課題すべてに対処するためのいくつかの新しいトレンドについて説明します。

### BMS の動作原理と業界トレンド

分散型 BMS アーキテクチャ (図 1) ではモジュール構造が採用され、通常はセル監視ユニット (CSU)、バッテリー制御ユニット (BCU)、バッテリー切り離しユニット (BDU) の 3 つの主要サブシステムで構成されています。

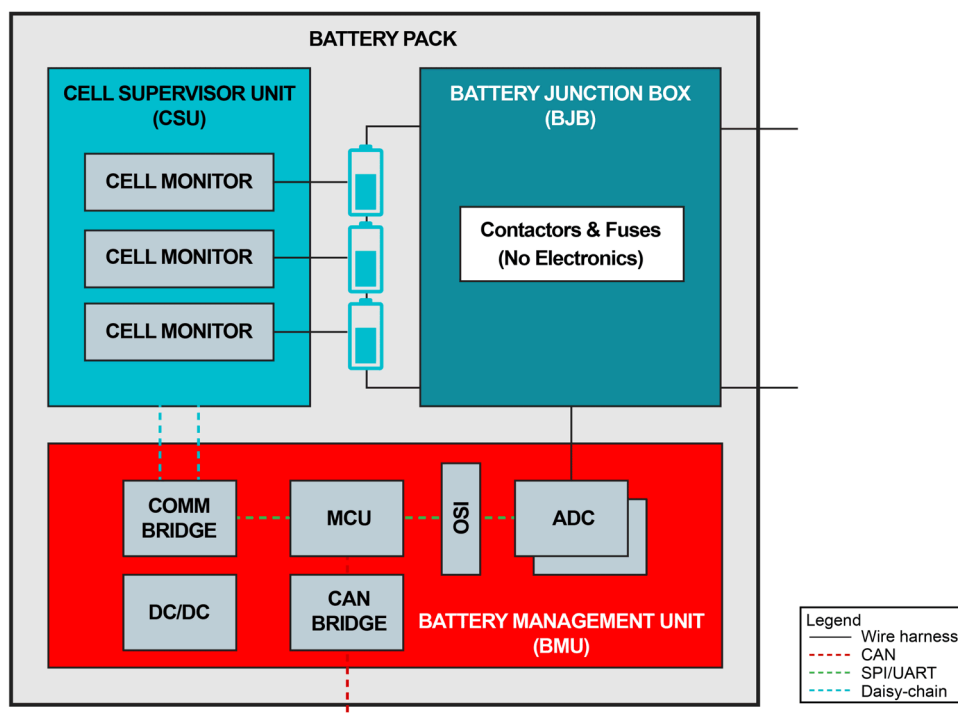


図 1. 代表的な BMS アーキテクチャ。

表 1 に示すように、業界ではこれらのサブシステムに異なる名前が付けられているため、さまざまな名前や略称の基準を設定すると便利です。

サブシステムの名前	別名:	略称
セル・スーパーバイザ・ユニット	セル監視回路 セル監視ユニット	CSU CSC CMU
バッテリー制御ユニット	バッテリー電気コントローラ バッテリー・エネルギー制御モジュール バッテリー管理ユニット	BCU BEC BECM BMU
バッテリー切り離しユニット	バッテリー・ジャンクション・ボックス	BDU BJB

表 1. BMS サブシステムの業界での一般的な略称。

CSU は各セルの電圧と温度を検出することで、すべてのバッテリー・セルからパラメータ情報を収集します。CSU は、セル・balancing を実行することで、バッテリー・セル間の不整合を補正できます。BCU には CSU からのパラメータ情報を取り入れる必要があり、バッテリー・パックの電圧と電流を検出することでパック管理を実行する必要もあります。収集されたすべての電圧、電流、および温度データに基づき、BCU は各バッテリー・セルの総合的な状態に応じてバッテリーの充電と放電の方法を割り当てます。バッテリー状態の継続的な監視は、充電状態、電力の状態、健全性の状態を数値化することで行われ

ます。また、インテリジェントな保護制御も BCU の重要な機能です。理由は、絶縁監視を実行し、破損または短絡が発生した場合にコンタクタを制御し、温度センサを継続的に監視して、診断を実行することですべての受信パラメータが実際に有効であることを確認する必要があるからです。この情報は CAN (Controller Area Network) 通信によって、自動車の車両制御ユニットまたは電子制御ユニットに送信されます。

### 新しいバッテリー化学物質

リチウムイオンはさまざまな化学物質と関連しますが、結局のところ金属酸化膜のカソードとグラファイト・アノードにおける帯電と放電の反応に基づくバッテリーで構成されます。一般的なリチウムイオン化学物質として、ニッケル・マンガン・コバルト (NMC) とリン酸鉄リチウム (LFP) の 2 種類があります。

NMC は優れたエネルギー密度により、航続距離に直接的な影響を及ぼす支配的な化学物質です。ただし近年、ニッケルとコバルトの需要は急増しており、自動車メーカーは急激な市場に対応するための戦略を採用しています。ニッケルとコバルトは希少物質でもあり、地中からの採掘には困難が伴います。

LFP は依然として少数派の化学物質ですが、エネルギー密度が低いものの、大きな利点があります。LFP には高価で希

少なニッケルおよびコバルトが成分として含まれず、安価です。また、高いサイクル寿命を実現し、長寿命です。LFP バッテリーは、ニッケルとコバルトを使用したバッテリーに比べて安定性が高く、引火性が低く、保護もあまり必要としません。

そのため LFP は多くの場合、航続距離がそれほど重要ではなく、入手しやすい価格、安全性、地球にやさしい(コバルトやニッケルを使用しない)ことが重視される、大量生産の自動車セグメントで主流の化学物質になる可能性が高くなります。LFP は非常にフラットな放電曲線を示すため、極めて正確なバッテリー監視テクノロジーが必要です。最新のバッテリー化学物質に対応する BMS アーキテクチャを実現するために、高度な半導体がどのように活用されているかは、記事『**BMS がもたらす将来。より安全で、より手ごろな電気自動車**』でご確認ください。

一方で、一部のメーカーは LFP と競合するために、さらに低コストのナトリウムイオン・セルを使用する方法を研究しています。

電解液を使用する従来のリチウムイオン・バッテリーとは異なり、固体バッテリーは、ガラス、セラミック、固体ポリマー、または亜硫酸塩で構成された固体の電解質を使用し、それが名前の由来となっています。複数の自動車メーカーが、本質的な性能上の利点である、エネルギー密度の向上、信頼性と経年劣化特性の向上、充電の大幅な高速化、さらに最も重要だと思われる安全性の向上などを理由に、固体バッテリーの研究を進めています。高温では、電解液は可燃性を持ちます。固体電解質は温度安定性が高く、火災や爆発のリスクを抑制できます。

## ワイヤレス BMS

現在 BMS を実装するための事実上の方法は有線式です。多くの場合、デジチーチェーン接続された有線通信プロトコルに機能安全が実装されているため、ASIL D (Automotive Safety Integrity Level D) 準拠を実現する最も信頼性の高い方法です。ただし、有線式にはケーブル不良、保証修理、バッテリー・セルの交換が高額になるという欠点があります。

**図 2** に示すワイヤレス BMS の利点の 1 つは、バッテリー・パックの組み立てと製造が簡素化されることです。これにより、コストを削減し、製造時の効率を向上させることができます。製造ラインの技術者は、バッテリー・パックを組み立ててすぐに測定値を読み取ることができます。一方、有線 BMS では、技術者はバッテリー・モジュールごとにケーブルを接続する必要があります。

ワイヤレス BMS のもう 1 つの利点は、ケーブル・ハーネスとコネクタが、バッテリー・パックの故障の主要な原因の 1 つになる可能性があることです。ワイヤレス BMS は、低電圧のケーブル配線を減らし、OEM (Original Equipment Manufacturers) への多大な保証請求を抑制する可能性があります。

ワイヤレス BMS は重量の低減に役立ちます。さらに重要なことは、バッテリー・パック内部のスペースが増加することです。スペースの増加に伴い、バッテリー・メーカーや OEM は、パックにバッテリー・セルを追加できます。セルの増加と重量の低減は、航続距離の延長につながる可能性があります。

また、ワイヤレス BMS は本質的に絶縁されているため部品コストの削減にも役立ちます。そのため、自動車メーカーは絶縁のためためのトランス、キャパシタ、コモンモード・チョークが不要になり、コストを削減できます。

テキサス・インスツルメンツの車載認証済み **CC2662R-Q1** SimpleLink™ ワイヤレス・マイコン (MCU) には 48MHz Arm® Cortex®-M4 プロセッサが搭載され、2.4GHz の**独自ワイヤレス BMS プロトコル**を実行できます。

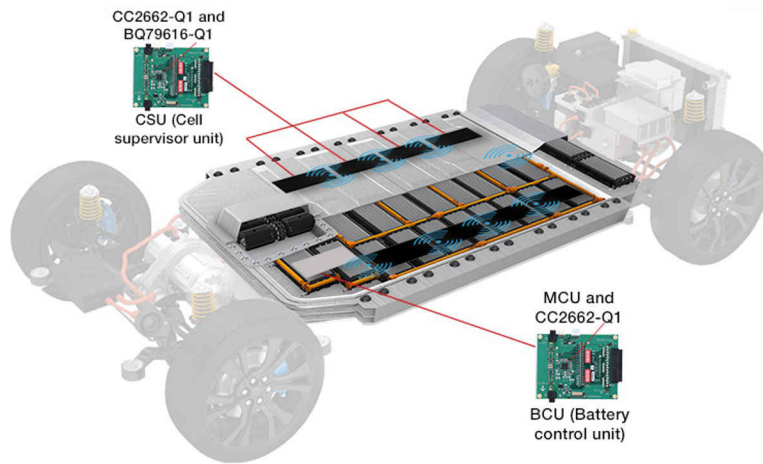


図 2. テキサス・インスツルメンツのワイヤレス BMS テクノロジー

## バッテリー容量とバッテリー状態の高度な推定

バッテリー残量の正確な推定は、残りの航続距離に直接的な影響を及ぼします。バッテリー・セルのメーカーはバッテリーの公称容量を提供していますが、時間の経過とともに変化します。バッテリー容量の劣化を引き起こす重要な要因として、温度上昇、サイクル (使用量)、放電パターンの深さ、経年劣化が挙げられます。これらの要因により、充電状態を正確に推定するために、バッテリー容量を継続的に推定する必要があります。

バッテリーの状態を正確に測定することで、運転者がバッテリーを交換する必要があるのか、または明確で危険なセル障害イベントが発生するまで待つ必要があるのかが決まります。

電圧と電流を効果的に同期させることで、充電状態、健全性状態、電気化学インピーダンス分光法 (EIS) の計算が可能になり、バッテリーを最適に活用できます。詳細については、技術記事『[高度な EV バッテリー管理システム用のインテリジェント・バッテリー・ジャンクション・ボックスの設計方法](#)』を参照してください。

## セル・スーパーバイザ・ユニット (CSU) の詳細

図 3 に、簡略化した CSU を示します。CSU はパックの実際のセル内で密接に動作し、セル・モニタ・デバイスの配線ハーネスを接続して、重要なパック・データをホスト BCU に効率的に送り返すことができます。

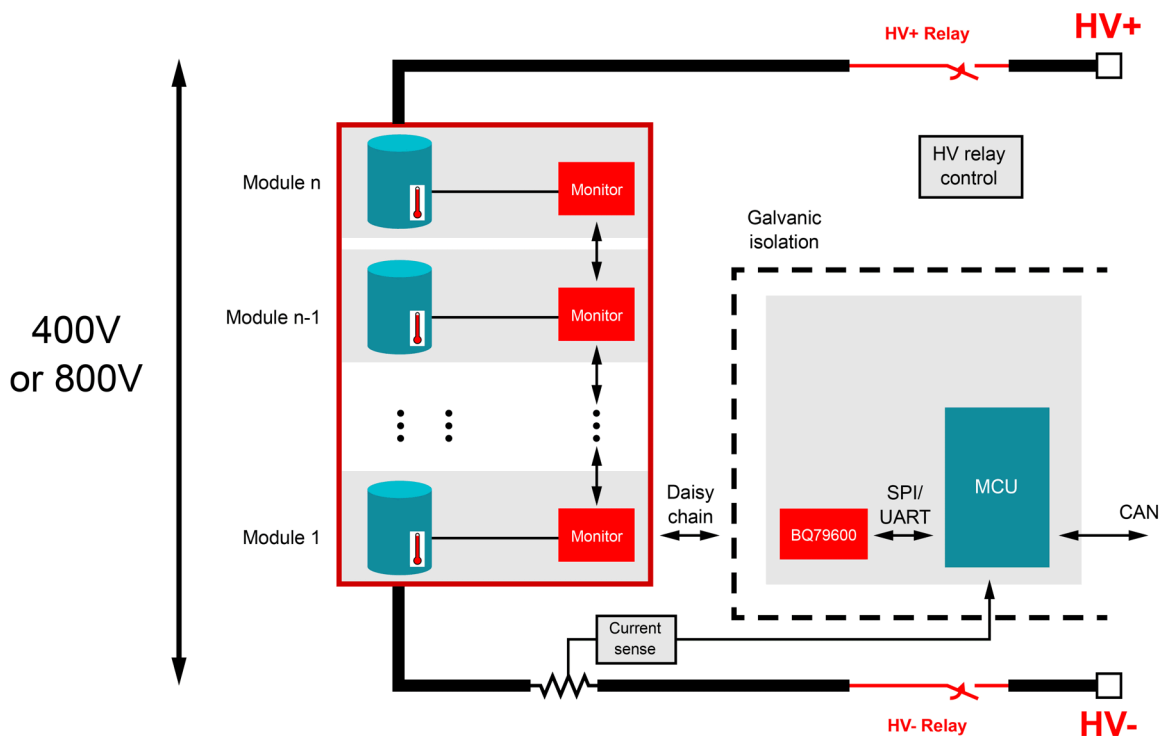


図 3. 簡略化した CSU システムのブロック図。

CSU なしでは、バッテリー・パックのステータスに関する情報はほとんど得られません。CSU からの診断データ出力により、健全性状態と充電状態の推定が可能になり、システムの安全性目標に直接影響を及ぼします。高精度モニタにより、これらのアルゴリズムは非常に正確な推定値をドライバに提供し、充電ごとに最大の効率を実現できます。通常、この動作は受動的に実行され、大電流が発生するため、保守と測定において熱管理が課題となります。全体として、洗練された CSU をパックに実装すると、車両の寿命全体を通じて充電サイクルが改善され、全体的な体験がより安全で、より良好なものになります。

上記のバッテリー・パックの利点を最大化するために、このようなセル・ステータス測定機能が対応できることが増えています。健全性状態と充電状態の計算を行うには、これらの測定値を可能な限り高いデータ・レートで安全かつ信頼性の高い方法で同期すると、最適な推定が可能になります。400V を超

える高電圧パックが採用される傾向にあり、インテリジェントな CSU 設計により、パック全体でのセル・データ送信数が増加しています。最も手頃な HEV / EV を実現するには、可能な限り低い消費電力と外付けのプリント基板部品を使用してこれらの利点を実現する方法が課題となります。

LFP が一般的になるにつれて、NMC (図 4 に示す) と比較して平坦な放電曲線を使用するには、EV の使用可能な走行距離を判定するために、より正確なセル電圧測定が必要になります。テキサス・インスツルメンツ (TI) の BQ79718-Q1 スタックアップ・バッテリー・モニタとセル・バランサは、直列になった 18 個のセルを測定します。セル電圧の測定精度は  $\pm 1\text{mV}$  で、電流容量 300mA のパッシブ・セル・バランシング機能を持っています。また、このデバイスは BQ79731-Q1 バッテリー・モニタとの組み合わせで電圧と電流の同期測定をサポートし、より正確な健全性状態と充電状態の計算を可能にします。

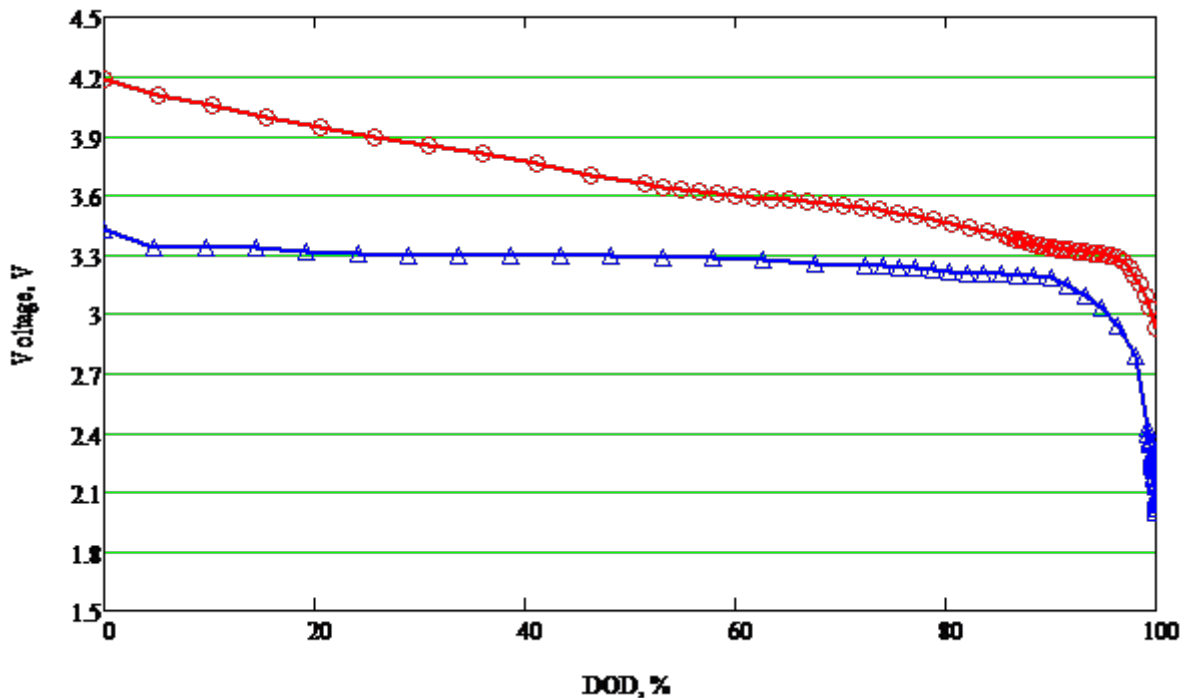


図 4. バッテリー化学物質の放電曲線 (赤 = NMC、青 = LFP)。

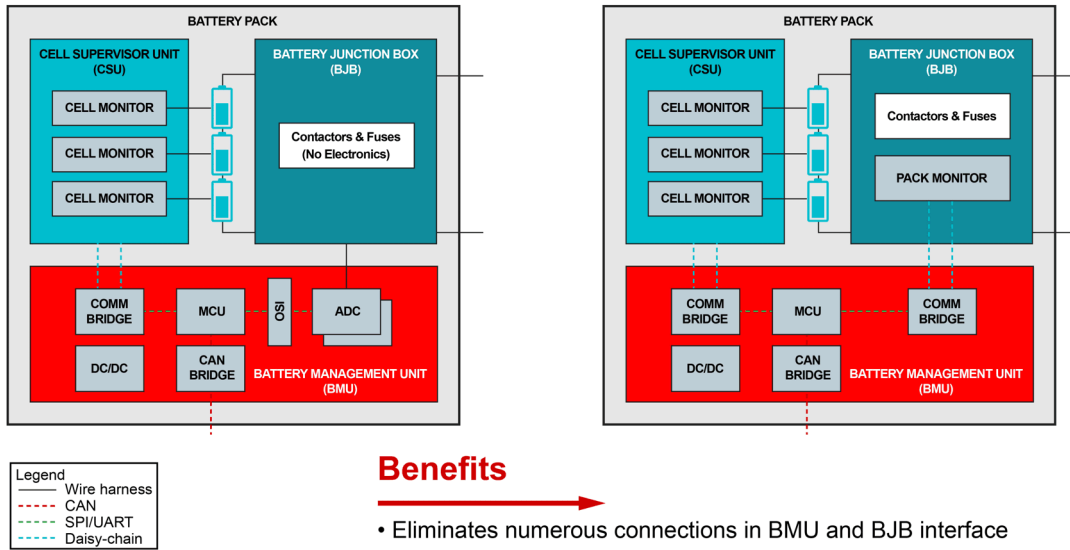
### 従来型とインテリジェント型のバッテリー・ジャンクション・ボックス (BJB) の比較

BMS アーキテクチャは常に進化しています。(いわゆるパック・モニタの登場により加速している) シリコン・イノベーションにより、インテリジェント型バッテリー・ジャンクション・ボックス (BJB) と呼ばれる最新のアーキテクチャへの移行が可能になっています。従来型 BJB には機械部品のみが組み込まれていましたが、インテリジェント型 BJB はアクティブなシリコン・デバイスが BJB 自体に導入され、高電圧監視、電流センシング、絶縁検出 (従来は BCU で実行されていた機能) を実行します。

インテリジェント型 BJB のアーキテクチャ (図 5 に示す) には、いくつかの明確な利点があります。高電圧領域と低電圧

領域が明確に分離されます。すべての高電圧信号は BJB で直接測定されるため、BCU は完全な低電圧設計になります。パック・モニタは独自のデジチェーン・インターフェイスを使用しているため、コストのかかるデジタル絶縁デバイスが不要です。デジチェーンによりディスクリート・コンデンサの絶縁が可能になるからです。デジチェーン通信には、(CAN などの) トランシーバといった他のコンポーネントが不要という利点もあります。また、通信プロトコルを制御および駆動するための追加の MCU も不要です。パック・モニタを BJB 内またはその周辺に配置すると、高電圧信号にすぐにアクセスできるようになり、BCU まで複数の長い配線で引き戻す必要がなくなります。電流を測定し、シャント電流検出を実行することもできます。

## Traditional BMS → Intelligent battery junction box (BJB)



### Benefits

- Eliminates numerous connections in BMU and BJB interface
- Simplifies hardware and MCU software development
- Synchronized VI measurements

図 5. 従来型 BMS アーキテクチャと最新のインテリジェント型 BJB アーキテクチャの比較。

### BJB の詳細

インテリジェントな BJB は、電圧、電流、絶縁抵抗パック・モニタを使用して、バッテリー内の高電圧を直接測定するのに役立ちます。標準的なパック・モニタには複数の電圧および電流

測定チャンネルがあり、ヒューズとコンタクタ間の電圧を測定し、BJB の絶縁電圧をチェックすることができます。図 6 は簡略化されたシステム図です。

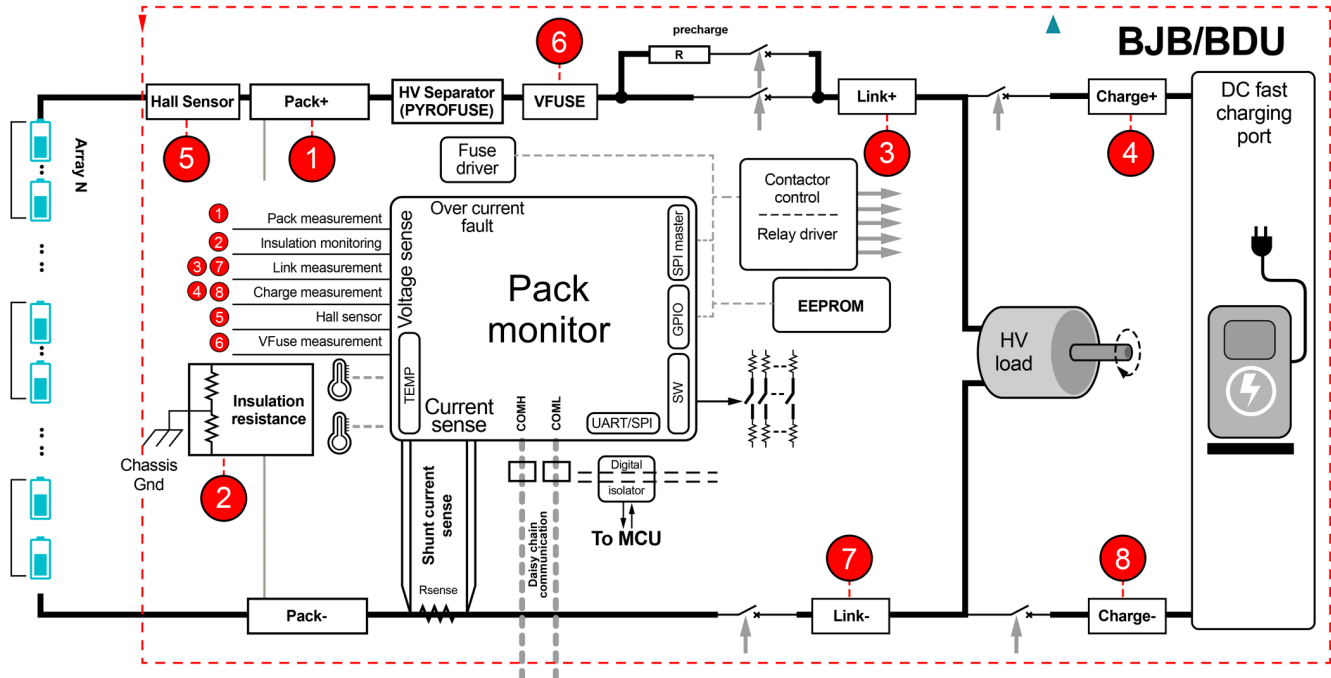


図 6. 簡略化した BJB システムのブロック図。



パック・モニタはバッテリー・パックの電流を測定できるため、過電流保護機能がシステムに組み込まれています。**BQ79731-Q1** など一部のパック・モニタには、充電状態の計算用のクーロン・カウント機能も搭載されています。

BQ79731-Q1 に実装されている電圧と電流の同期機能により、バッテリー・セルの電圧が CSU で測定されるのと同時に、バッテリー・パックの電流と電圧を測定できます。いずれかのデジタイゼーション接続された通信インターフェイスを介してキャプチャされたすべての情報を、BCU にポーリングできます。

インテリジェントな BJB と従来型の BJB の違いは、コンタクタ・ドライバとパイロヒューズのデジタル制御であり、事故発生時に EV システムへのバッテリー・パックの接続を解除します。BQ79731-Q1 は、シリアル・ペリフェラル・インターフェイス (SPI) コントローラ・チャンネルを搭載し、コンタクタ・ドライバとパイロヒューズを制御できるため、BCU から追加の SPI リソースを必要としません。

バッテリー・パックは、パック・モニタによって制御される機械式コンタクタを使用して、車両全体のサブシステムを接続または切断します。これらのコンタクタの潜在的な故障や高電圧接続への暴露を防止し、生命に関わる負傷から運転者を保護することが重要です。

機械式高電圧コンタクタは、制御されていない突入電流が発生した場合に、アーク放電や穴を通じて溶着または損傷が発生する可能性があります。『**高電圧システムでプリチャージ回路が必要な理由**』では、**TPSI3050-Q1** 絶縁型スイッチ・ドライ

バを使用して、車載用 BJB のプリチャージ用に信頼性の高いソリッドステート・リレーを形成する方法を説明しています。TPSI3050-Q1 には可動部品がないため、機械式プリチャージ・コンタクタを置き換えると、システム・レベルの信頼性を向上させ、故障率を改善することができます。

高電圧バッテリー・パックの正端子と負端子の両方を車両のシャーシから十分に分離し、運転者や技術者を感電から保護する必要があります。この分離の定期的な監視は、絶縁チェックまたは絶縁抵抗監視と呼ばれます。**TPSI2140-Q1** などのソリッドステート・リレー は、未知の抵抗値 (バッテリー端子とシャーシ・グラウンドの間) と並列に、既知の抵抗値 (1M $\Omega$  など) を接続および切断します。BQ79731-Q1 などのパック・モニタを使用して合成抵抗を測定することで、バッテリーの分離が許容範囲内 (連邦自動車安全基準 No. 305 仕様に準拠して 500 $\Omega/V$  以上) であるか、有害な可能性があるかを判定できます。

## バッテリー制御ユニット (BCU) の詳細

BCU は通信チップと MCU で構成されます。通信チップは、MCU と CSU / BJB の間のインターフェイスであり、CSU と BJB のデジタイゼーションからの信号を、デコードされたビットストリームに変換して MCU に送信します。MCU は、CSU および BJB によって測定されたすべての情報をポーリングし、バッテリーのステータスを計算して、CSU および BJB からの障害または診断に応答します。代表的な BCU ブロック図を、**図 7** に示します。

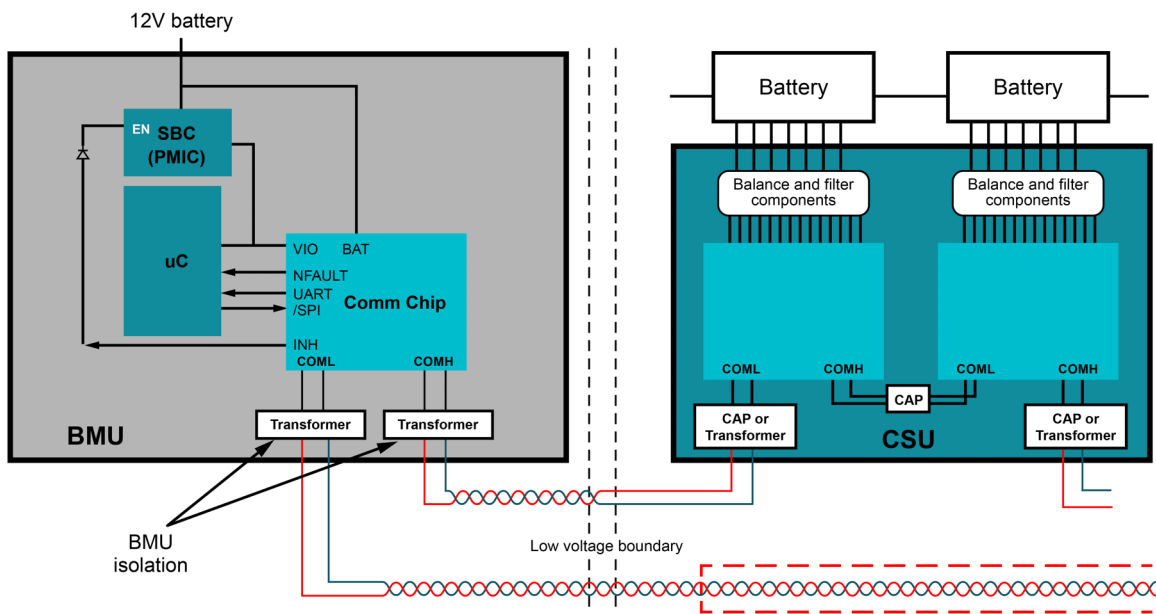


図 7. 代表的な BCU のブロック図

## 包括的なバッテリー・テスト環境エコシステムの構築

BMS の検証とテストを行うために、自動車メーカーはハードウェア・イン・ザ・ループ (HIL) システムを使用しています。これにより、潜在的に危険なバッテリー・セルに実際に接続する前に、すべての機能をテストするための安全な環境が実現します。

テキサス・インスツルメンツは Comemso との協力を進めてきました。同社のバッテリー・セル・シミュレータは、スケーラブルなバリエーションとさまざまな機能を備え、BMS テスト用の複数のモジュールを提供します。このシミュレータは柔軟性が高く、テキサス・インスツルメンツはさまざまなサイズのシステムを実装でき、設計エンジニアのニーズを満たすことができます。

## まとめ

BMS アーキテクチャは継続的に進化しており、技術革新と商業的なトレードオフが考慮されています。新しいバッテリー化学物質と新しいシリコン・デバイス、および高まる安全性要件の組み合わせによって、多様でダイナミックな設計環境を作ることができます。テキサス・インスツルメンツの目標は、市場があらゆる設計方向に機敏に移行できるようにすることです。

自動車メーカーが安全性、信頼性、航続距離を最大化し、世界中の電気自動車の採用を推進できるようにする、テキサス・インスツルメンツの **HEV/EV BMS** の設計リソースをご確認ください。

## その他のリソース:

- テキサス・インスツルメンツ:『EV (電気自動車) バッテリー管理向け通信での有線とワイヤレスの比較』。
- Web セミナー『バッテリー管理システム・セミナー—電圧と電流の同期用のインテリジェント・バッテリー・ジャンクション・ボックス』をご覧ください。
- テキサス・インスツルメンツ:『自動車電動化に関連するバッテリー管理分野での機能安全に関する検討事項』。
- 技術記事『高度な EV バッテリー管理システム向けのインテリジェント・バッテリー・ジャンクション・ボックスの設計方法』をお読みください。

**重要なお知らせ:**ここに記載されているテキサス・インスツルメンツ社および子会社の製品およびサービスの購入には、TI の販売に関する標準の使用許諾契約への同意が必要です。お客様には、ご注文の前に、TI 製品とサービスに関する完全な最新情報のご入手をお勧め致します。TI は、アプリケーションに対する援助、お客様のアプリケーションまたは製品の設計、ソフトウェアのパフォーマンス、または特許の侵害に対して一切責任を負いません。ここに記載されている他の会社の製品またはサービスに関する情報は、TI による同意、保証、または承認を意図するものではありません。

すべての商標は、それぞれの所有者に帰属します。

## 重要なお知らせと免責事項

TI は、技術データと信頼性データ (データシートを含みます)、設計リソース (リファレンス・デザインを含みます)、アプリケーションや設計に関する各種アドバイス、Web ツール、安全性情報、その他のリソースを、欠陥が存在する可能性のある「現状のまま」提供しており、商品性および特定目的に対する適合性の黙示保証、第三者の知的財産権の非侵害保証を含むいかなる保証も、明示的または黙示的にかかわらず拒否します。

これらのリソースは、TI 製品を使用する設計の経験を積んだ開発者への提供を意図したものです。(1) お客様のアプリケーションに適した TI 製品の選定、(2) お客様のアプリケーションの設計、検証、試験、(3) お客様のアプリケーションに該当する各種規格や、その他のあらゆる安全性、セキュリティ、規制、または他の要件への確実な適合に関する責任を、お客様のみが単独で負うものとし、

上記の各種リソースは、予告なく変更される可能性があります。これらのリソースは、リソースで説明されている TI 製品を使用するアプリケーションの開発の目的でのみ、TI はその使用をお客様に許諾します。これらのリソースに関して、他の目的で複製することや掲載することは禁止されています。TI や第三者の知的財産権のライセンスが付与されている訳ではありません。お客様は、これらのリソースを自身で使用した結果発生するあらゆる申し立て、損害、費用、損失、責任について、TI およびその代理人を完全に補償するものとし、TI は一切の責任を拒否します。

TI の製品は、[TI の販売条件](#)、または [ti.com](https://www.ti.com) やかかる TI 製品の関連資料などのいずれかを通じて提供する適用可能な条項の下で提供されています。TI がこれらのリソースを提供することは、適用される TI の保証または他の保証の放棄の拡大や変更を意味するものではありません。

お客様がいかなる追加条項または代替条項を提案した場合でも、TI はそれらに異議を唱え、拒否します。

郵送先住所 : Texas Instruments, Post Office Box 655303, Dallas, Texas 75265  
Copyright © 2023, Texas Instruments Incorporated