

# Analog Engineer's Circuit

## Isolierter Nulldurchgangsschaltkreis



Data Converters

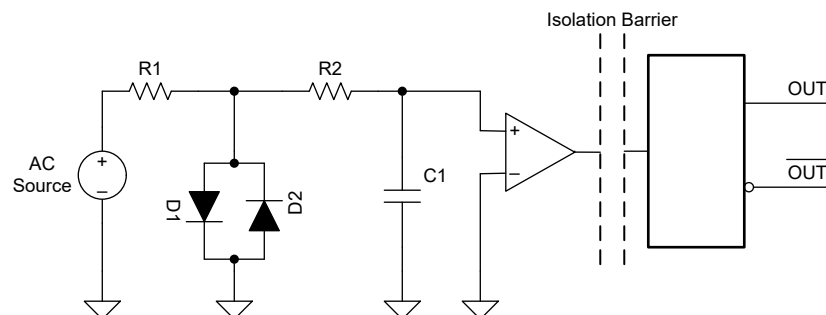
Scott Cummins

### Designziele

High-Side-Stromversorgung	Eingang Spannung	Arbeitsspannung	Low-Side-Stromversorgung	Ausgangsspannung
12 V	$\pm 170 \text{ V}_{\text{pk}}$ Sinuswelle	$400 \text{ V}_{\text{RMS}}$	3,3 V bis 5,0 V $\pm 10 \%$	$\leq$ Low-Side-Stromversorgung

### Designbeschreibung

Ein Nulldurchgangs-Detektorschaltkreis verändert den Ausgangszustand, wenn der AC-Eingang die Nullreferenzspannung überschreitet. Dieses Design beinhaltet eine ein-Chip-Lösung zur Nulldurchgangserkennung von AC-Sinuswellen mit invertierenden und nicht invertierenden Digitalausgängen. Die Schaltung wird erstellt, indem der invertierende Komparatoreingang auf Masse eingestellt und ein geklemmtes Sinussignal an den nicht invertierenden Eingang angelegt wird. Die Eingangsspannung wird durch R1 und ein Paar antiparalleler Dioden geklemmt. In diesem Fall werden anstelle eines Dämpfungsgliedes Dioden verwendet, um die Anstiegsgeschwindigkeit des Eingangs nahe dem Nulldurchgang zu maximieren und dadurch die Ausgangslatenz zu reduzieren. Der Schaltkreis wird zur Nulldurchgangserkennung von Wechselstromleitungen in Steuerschaltungen verwendet, um den Stromverbrauch im Standby- und im ausgeschalteten Modus zu reduzieren.



Schaltplan für Isolierte Nullpunkterkennung

### Designhinweise

1. Der Schaltkreis muss in der Lage sein, 750 V-Arbeitsspannung über die Isolierungsbarriere hinweg zu verarbeiten.
2. Die maximale Eingangsspannung bei IN+ muss  $\pm 1 \text{ V}$  betragen
3. Invertierender und nicht invertierender Ausgang gewünscht
4. Der maximale Stromfluss durch R1 beträgt  $100 \mu\text{A} \pm 10 \%$
5. Begrenzen Sie die Betriebsspannung jedes Widerstands im String auf maximal  $100 \text{ V} \pm 10 \%$
6. Die AC-Eingangsspannung beträgt  $120 \text{ V}_{\text{RMS}}$ , höhere AC-Spannungen können leicht durch Modifikationen der Komponenten auwerden. Weitere Informationen finden Sie im Abschnitt [Alternate Design](#)
7. Stellen Sie sicher, dass die Hysteresespannung am AC-Nulldurchgang nicht mehr als  $\pm 30 \text{ mV}$  beträgt

## Designschritte

- Bestimmen Sie den idealen Widerstandswert von R1. Die maximale Spitzeneingangsspannung von  $120 V_{RMS} \times \sqrt{2} = 170 V_{PK}$ . Beachten Sie, dass die Durchlassspannung der Diode D1 nahe null ist und nicht in dieser Berechnung berücksichtigt wird.

$$R1 = \frac{170 V_{PK}}{100 \mu A} = 1.70 M\Omega$$

- Teilen Sie R1 in 3 gleiche Widerstände auf, um die Designgrenzen von  $\leq 100 V$  pro Widerstand aufrechtzuerhalten:

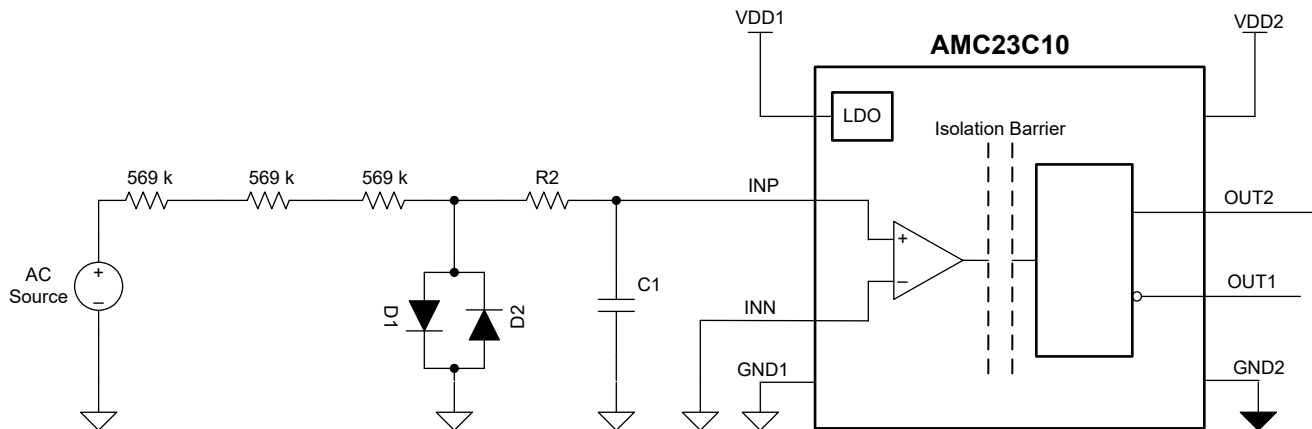
$$R1 = \frac{1.70 M\Omega}{3} = 566.66 k\Omega$$

- Verwenden Sie den [Analogrechner](#) , um einen Standard-Widerstand von E96 1 % für R1 zu ermitteln. Der nächste Wert ist 569 k $\Omega$ .
- Wählen Sie die antiparallelen Dioden aus. Wählen Sie Dioden, die mit den über R1 gespeisten 100  $\mu A$  eine Durchlassspannung von mindestens  $\pm 350 mV$  liefern.
- Optional – entwerfen Sie einen Tiefpassfilter bei VINP, definiert durch R2 und C1. Der Frequenzgang ist wie folgt definiert:

$$F_C = \frac{1}{2\pi \times R2 \times C1}$$

## Überarbeitetes Design

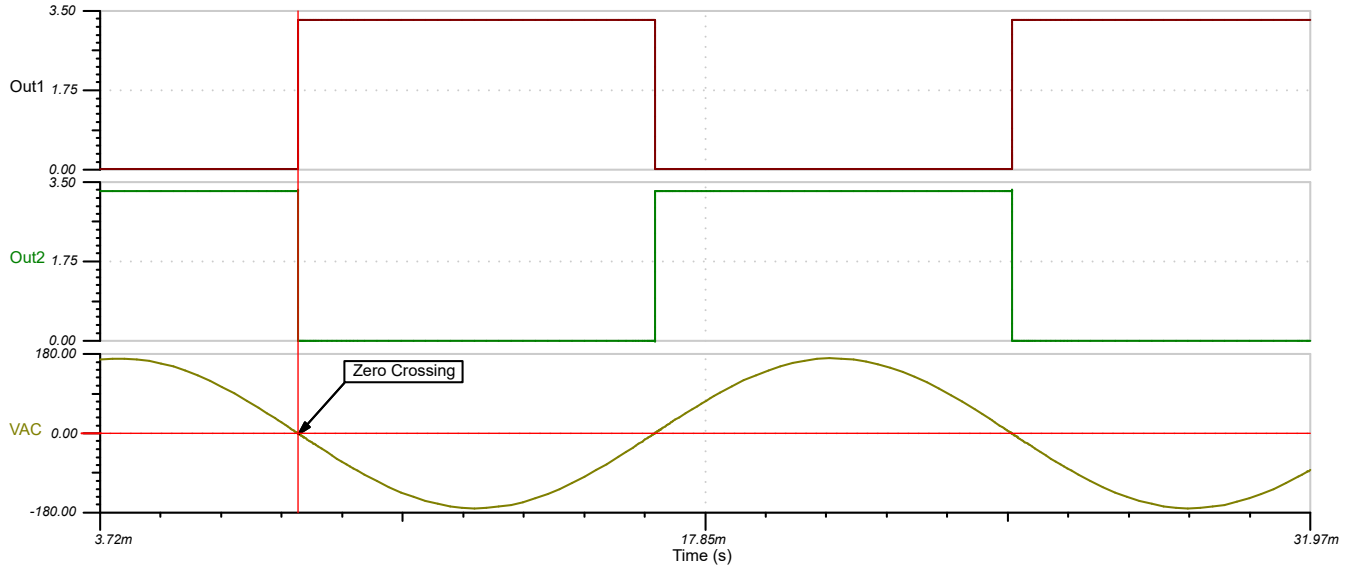
Der folgende Schaltplan zeigt die Implementierung des überarbeiteten Designs mit dem AMC23C10.



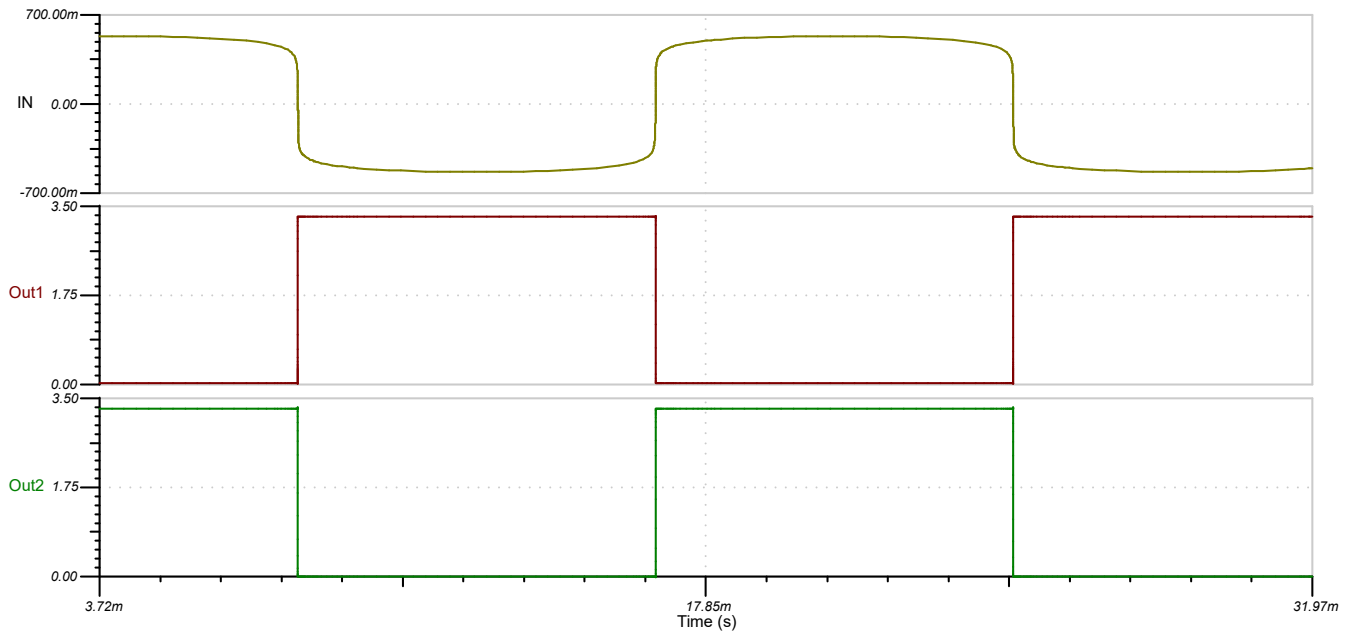
### Überarbeitetes Design mit isoliertem AMC23C10-Komparator

Der AMC23C10 verwendet eine kapazitive Isolierung, um eine Arbeitsspannung von 1000 V bereitzustellen. Die Spannungsquelle für VDD1 ist von 3 V bis 27 V spezifiziert und wird intern durch einen LDO gesteuert. VDD2 ist von 2,7 V bis 5,5 V spezifiziert. Der Eingangsspannungsbereich unter Normalbetrieb beträgt  $\pm 1 V$ . der Logikausgang auf OUT1 ist ein Open-Drain-Ausgang, der mit einem Pullup-Widerstand bis VDD1 verwendet werden kann. OUT2 ist ein Push-Pull-Ausgang, der keine externen Pullup-Widerstände benötigt.

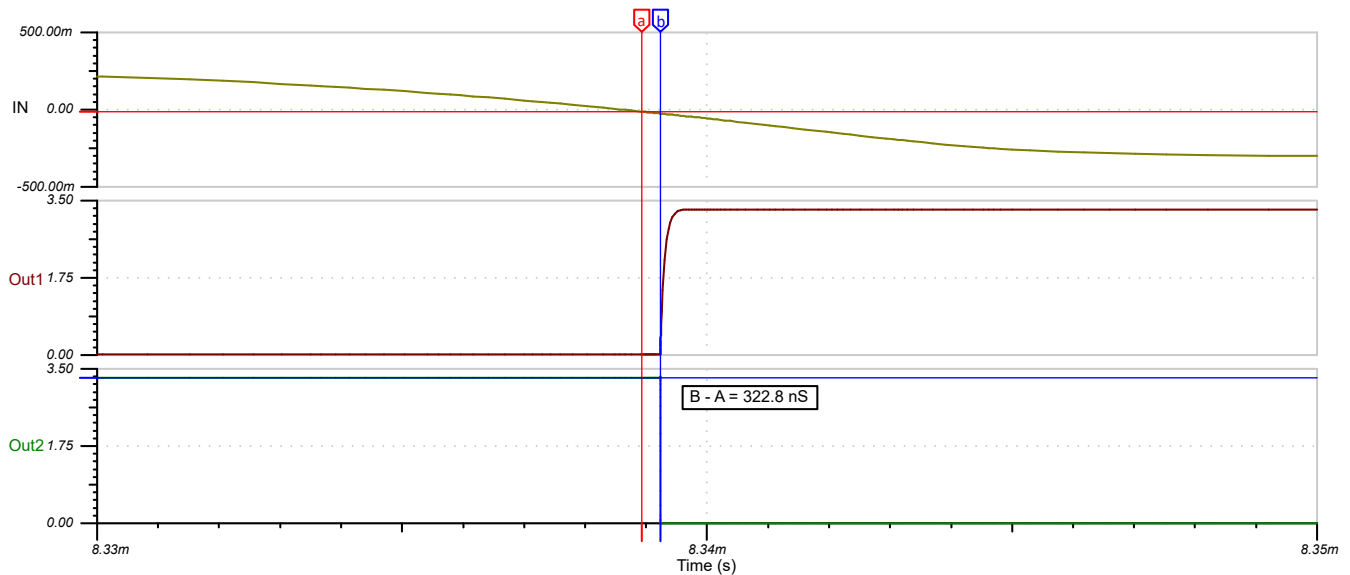
## DesignSimulationen



**Simulation der Nulldurchgangserkennung mit Sinuswelleneingang**



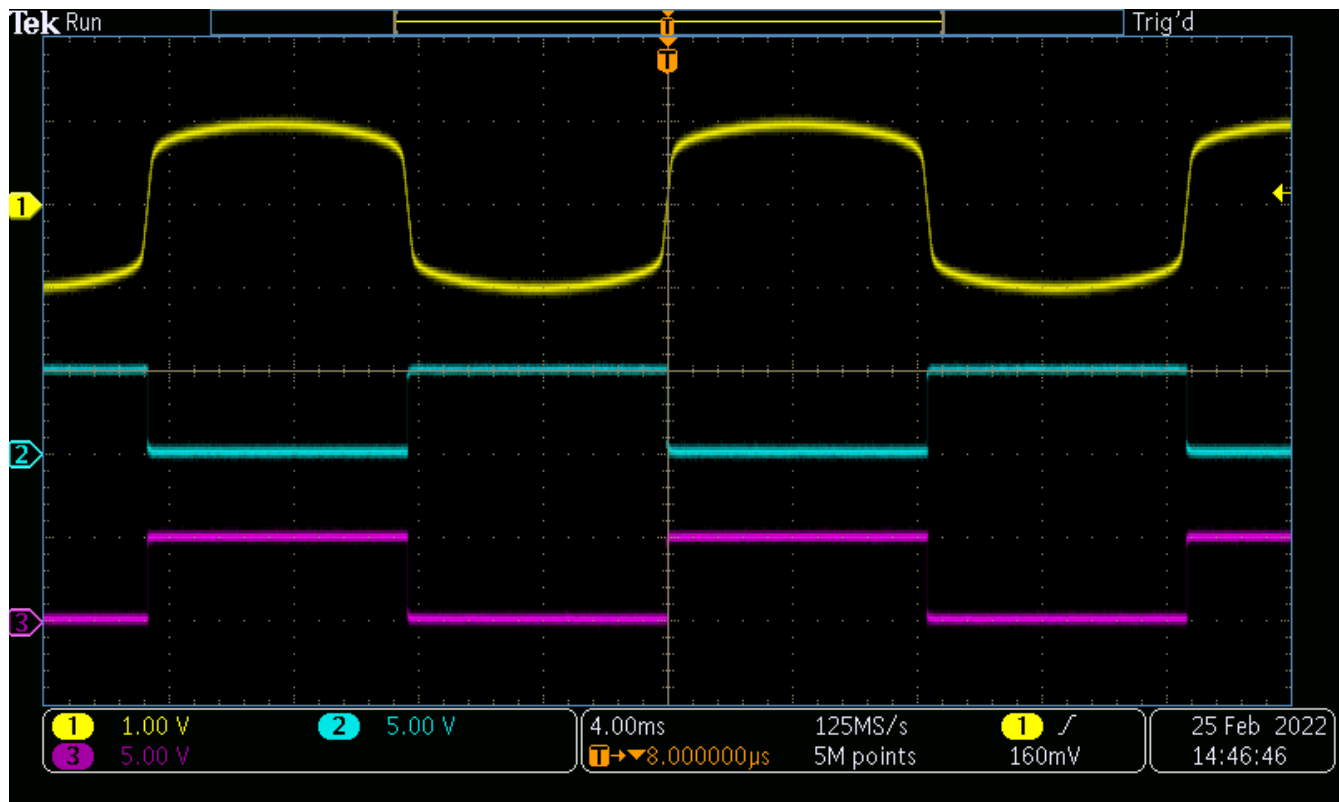
**Simulation der Nulldurchgangserkennung mit gleichgerichtetem Eingang**



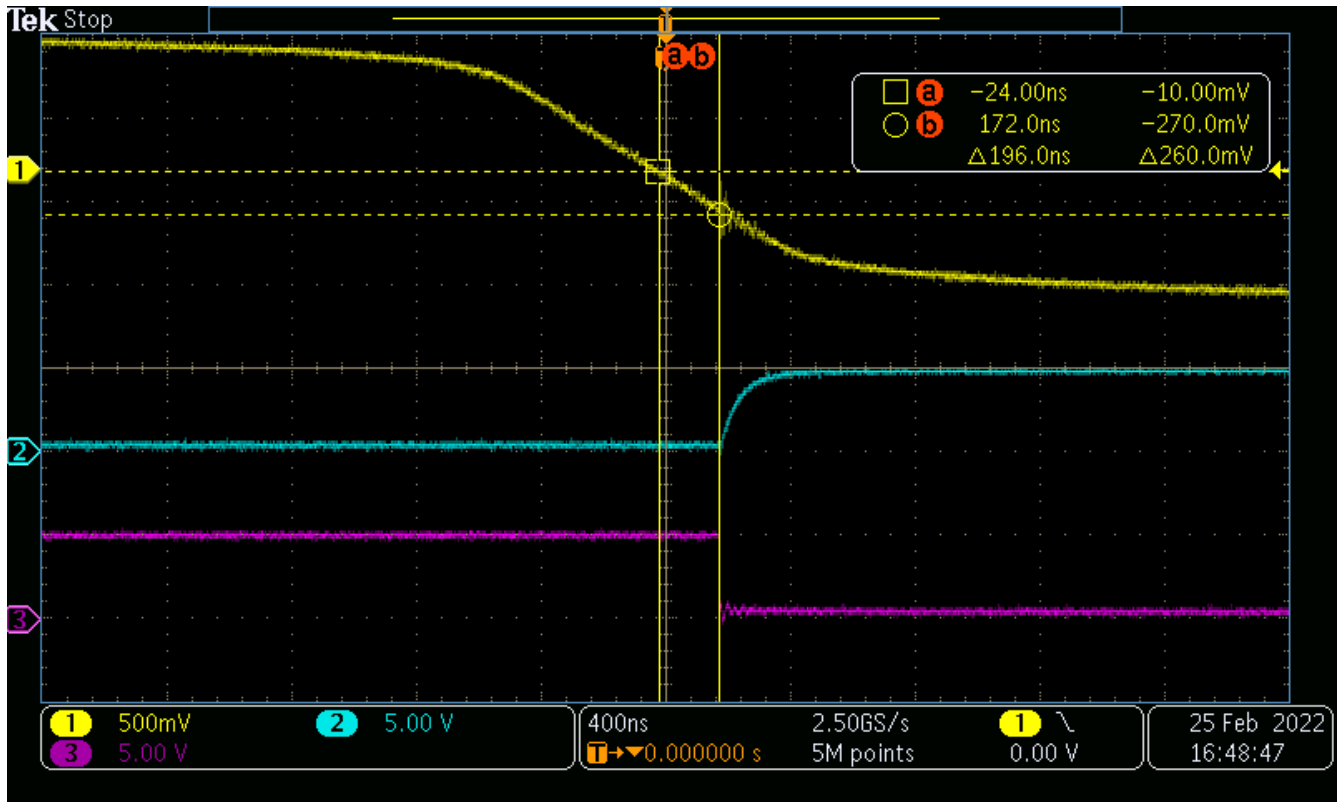
**Simulation der Reaktionszeit für die Nulldurchgangserkennung**

### Gemessenes Ansprechverhalten

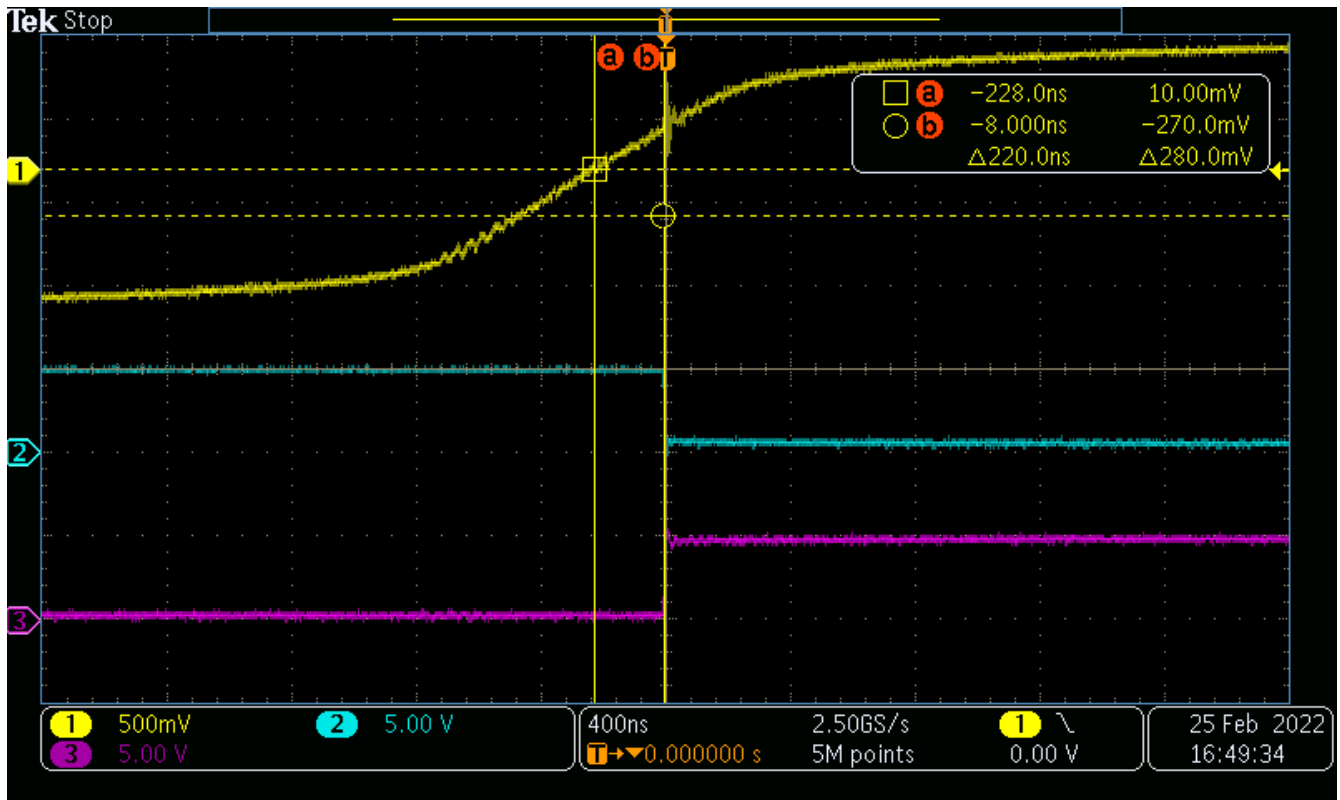
Die folgenden Abbildungen zeigen das gemessene Verhalten des Nulldurchgangs-Erkennungsschaltkreises unter Verwendung des isolierten Komparators AMC23C10. Die Eingabe wird auf Kurve 1 erfasst, während OUT1 und OUT2 auf Kurve 2 bzw. 3 dargestellt werden. Sowohl an der ansteigenden als auch an der abfallenden Flanke des Eingangs wird die Verzögerung zwischen dem Nulldurchgang des Eingangs und dem Ausgangsübergang nicht größer als 220 ns.



**Nulldurchgangserkennung des gleichgerichteten Eingangs**



Ausgangslatenz Bei Nulldurchgangserkennung – Abfallende Flanke



Ausgangslatenz Bei Nulldurchgangserkennung – Steigende Flanke

## Designreferenzen

Eine umfassende Schaltkreisbibliothek von TI finden Sie in [Analog Engineer's Circuit Cookbooks](#).

Texas Instruments Datenblatt: [AMC23C10, verstärkter isolierter Komparator mit zwei Ausgängen, mit schnellem Ansprechverhalten](#)

## Design Vorgestellter Isolierter Komparator

AMC23C10	
Arbeitsspannung	1000 V <sub>RMS</sub>
VDD1	3,0 V–27 V
VDD2	2,7 V–5,5 V
Eingangsspannungsbereich	±1000 mV
Ausgangsoptionen	OUT1 - Open Drain
	OUT2 - Push-Pull
<a href="#">AMC23C10</a>	

## Alternatives Design für 230 VAC-Eingang

AMC23C10	
Arbeitsspannung	1000 V <sub>RMS</sub>
Wechselstromeingang	325 V <sub>PK</sub>
R1 Ideal	3,25 MΩ
R1 E96 Standard	Je drei 1,09 MΩ

## WICHTIGER HINWEIS UND HAFTUNGSAUSSCHLUSS

TI STELLT TECHNISCHE UND ZUVERLÄSSIGKEITSDATEN (EINSCHLIESSLICH DATENBLÄTTER), DESIGNRESSOURCEN (EINSCHLIESSLICH REFERENZDESIGNS), ANWENDUNGS- ODER ANDERE DESIGNBERATUNG, WEB-TOOLS, SICHERHEITSMITTELSYSTEME UND ANDERE RESSOURCEN „WIE BESEHEN“ UND MIT ALLEN FEHLERN ZUR VERFÜGUNG, UND SCHLIESST ALLE AUSDRÜCKLICHEN UND STILLSCHWEIGENDEN GEWÄHRLEISTUNGEN AUS, EINSCHLIESSLICH UND OHNE EINSCHRÄNKUNG ALLER STILLSCHWEIGENDEN GEWÄHRLEISTUNGEN DER MARKTGÄNGIGKEIT, DER EIGNUNG FÜR EINEN BESTIMMTEN ZWECK ODER DER NICHTVERLETZUNG VON RECHTEN.

Diese Ressourcen sind für qualifizierte Entwickler gedacht, die mit TI-Produkten entwickeln. Sie allein sind verantwortlich für (1) die Auswahl der geeigneten TI Produkte für Ihre Anwendung, (2) das Design, die Validierung und den Test Ihrer Anwendung und (3) die Sicherstellung, dass Ihre Anwendung die geltenden Normen sowie alle anderen Sicherheits-, regulatorischen und sonstigen Vorgaben erfüllt.

Diese Ressourcen können jederzeit und ohne Vorankündigung geändert werden. Sie erhalten von TI die Erlaubnis, diese Ressourcen ausschließlich für die Entwicklung von Anwendungen mit den in der Ressource beschriebenen TI-Produkten zu verwenden. Jede andere Vervielfältigung und Darstellung dieser Ressourcen ist untersagt. Es wird keine Lizenz für andere Rechte am geistigen Eigentum von TI oder an Rechten am geistigen Eigentum Dritter gewährt. TI übernimmt keine Verantwortung für und Sie schützen TI und seine Vertreter gegen Ansprüche, Schäden, Kosten, Verluste und Verbindlichkeiten, die sich aus Ihrer Nutzung dieser Ressourcen ergeben.

Produkte von TI werden gemäß den [Verkaufsbedingungen von TI](#) oder anderen geltenden Bedingungen bereitgestellt, die entweder auf [ti.com](#) verfügbar sind oder in Verbindung mit diesen TI-Produkten bereitgestellt werden. Durch die Bereitstellung dieser Ressourcen durch TI werden die geltenden Garantien oder Gewährleistungsausschlüsse von TI für TI-Produkte weder erweitert noch verändert.

TI widerspricht allen zusätzlichen oder abweichenden Bedingungen, die Sie möglicherweise vorgeschlagen haben, und lehnt sie ab.

Postanschrift: Texas Instruments, Post Office Box 655303, Dallas, Texas 75265  
Copyright © 2022 Texas Instruments Incorporated

## IMPORTANT NOTICE AND DISCLAIMER

TI PROVIDES TECHNICAL AND RELIABILITY DATA (INCLUDING DATA SHEETS), DESIGN RESOURCES (INCLUDING REFERENCE DESIGNS), APPLICATION OR OTHER DESIGN ADVICE, WEB TOOLS, SAFETY INFORMATION, AND OTHER RESOURCES "AS IS" AND WITH ALL FAULTS, AND DISCLAIMS ALL WARRANTIES, EXPRESS AND IMPLIED, INCLUDING WITHOUT LIMITATION ANY IMPLIED WARRANTIES OF MERCHANTABILITY, FITNESS FOR A PARTICULAR PURPOSE OR NON-INFRINGEMENT OF THIRD PARTY INTELLECTUAL PROPERTY RIGHTS.

These resources are intended for skilled developers designing with TI products. You are solely responsible for (1) selecting the appropriate TI products for your application, (2) designing, validating and testing your application, and (3) ensuring your application meets applicable standards, and any other safety, security, regulatory or other requirements.

These resources are subject to change without notice. TI grants you permission to use these resources only for development of an application that uses the TI products described in the resource. Other reproduction and display of these resources is prohibited. No license is granted to any other TI intellectual property right or to any third party intellectual property right. TI disclaims responsibility for, and you will fully indemnify TI and its representatives against, any claims, damages, costs, losses, and liabilities arising out of your use of these resources.

TI's products are provided subject to [TI's Terms of Sale](#) or other applicable terms available either on [ti.com](https://www.ti.com) or provided in conjunction with such TI products. TI's provision of these resources does not expand or otherwise alter TI's applicable warranties or warranty disclaimers for TI products.

TI objects to and rejects any additional or different terms you may have proposed.

Mailing Address: Texas Instruments, Post Office Box 655303, Dallas, Texas 75265  
Copyright © 2024, Texas Instruments Incorporated