

# 電流モード降圧型コンバータでの Type-III補償回路による超高速ループ応答の設計

Ning Tang

パワーマネジメント

電流モード制御のよく知られた利点の1つは、Type-II補償設計によってシステムの安定性を容易に実現できることです。さらに、Type-III補償を適用することで、クロスオーバー周波数を高めて位相マージンを増やし、電流モードDC/DCコンバータの過渡応答を向上させることが可能です。Type-III補償は設計が単純であり、必要な追加部品は1つだけです。

このアプリケーションレポートでは、電流モード降圧型DC/DCコンバータに対するType-III補償の一般的な設計手順を具体的に説明し、SWIFT™コンバータ製品ポートフォリオからTPS54620を使用した設計例を示しています。

設計作業を単純化するために、相補的なデザイン・カリキュレータ (SLVC219) が提供されています。

## 内 容

1. はじめに.....	2
2. 補償ネットワークの基礎.....	3
3. 電流モードType-III補償ネットワークの設計手順.....	4
4. 設計例のシステム性能.....	6
5. 電流モードType-III補償設計手順の制限.....	6
6. 結論.....	6

## 説明図

図 1. TPS54620EVM-374回路図 (Fsw = 480kHz).....	2
図 2. TPS54620EVM-374のループ応答測定値.....	2
図 3. Type-II補償ネットワーク.....	3
図 4. Type-III補償ネットワーク.....	3
図 5. Type-III補償ネットワークの設計例 (Fsw = 480kHz).....	5
図 6. 設計例のループ応答測定値.....	6
図 7. 設計例の過渡応答.....	6
図 8. TPS54620EVM-374の過渡応答.....	6
図 9. Type-III補償による最大位相ブースト.....	6

## 説明表

表 1. 周波数応答および単純化された極/ゼロ位置.....	4
表 2. TPS54620EVM-374の設計パラメータ.....	4

# 1. はじめに

TPS54418ファミリーやTPS54620ファミリーなど、SWIFT™ DC/DCコンバータの最新世代では、外部補償設計を単純化するために電流モード制御を実装しています。図1は、6AのSWIFT™レギュレータ評価モジュールTPS54620EVM-374のユーザ・ガイド (SLVU281) から転載したものであり、標準的な電流モード設計回路を示しています。図2は、 $V_{in} = 12V$  および  $V_{out} = 3.3V/6A$  で測定されたループ応答特性です。

図1の抵抗R4とコンデンサC4により、標準的なType-II補償ネットワークが決定されます。システム全体は、45kHzのクロスオーバー周波数と46°の位相マージンで安定しま

す。汎用DC/DCコンバータの場合は、45kHzのクロスオーバー周波数で十分です。アプリケーションによっては、超高速の過渡応答を得るために、100kHz以上のクロスオーバー周波数が必要になる場合があります。高い周波数ではパワー段の位相応答が高速で低下する可能性があるため、Type-II補償を使用して十分な位相マージンを維持するのは通常困難です。それに代わる手段として、Type-III補償ネットワークを選択できます。

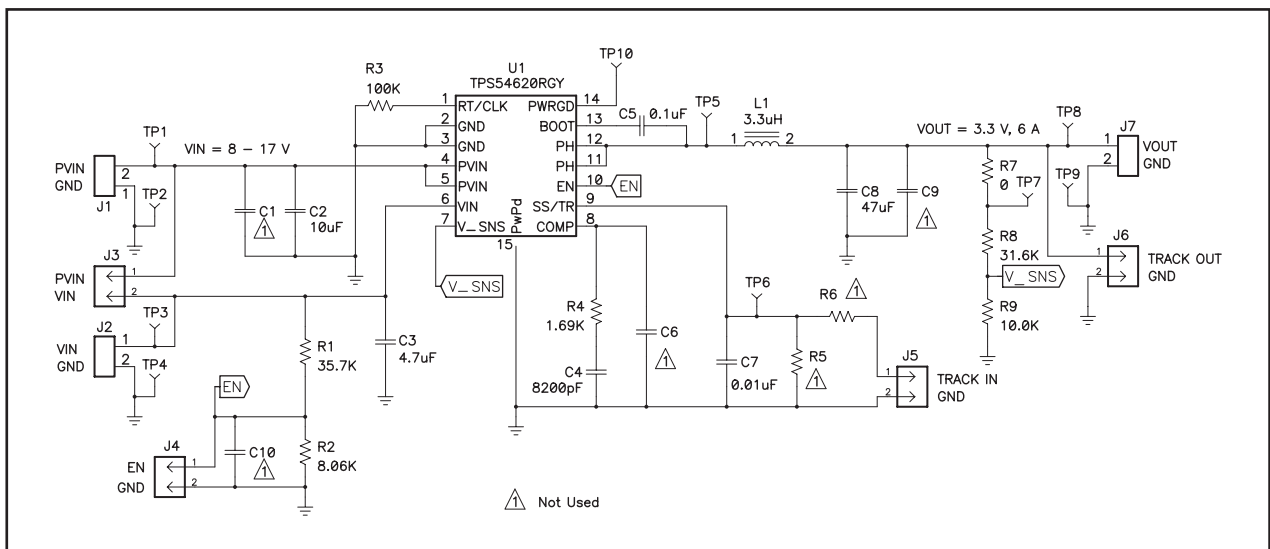


図 1. TPS54620EVM-374回路図 (Fsw = 480kHz)

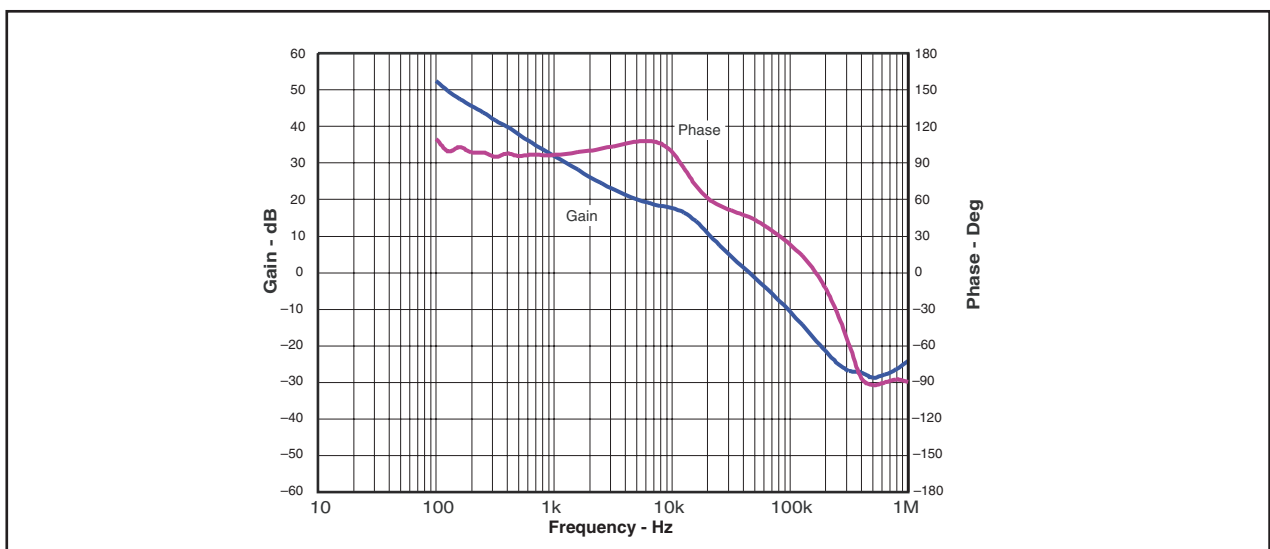


図 2. TPS54620EVM-374のループ応答測定値

## 2. 補償ネットワークの基礎

図3および図4に、一般的に使用されるType-IIおよびType-IIIの補償ネットワークを示します。Type 2A/2BおよびType 3A/3B回路の違いは、Type 2A/3A回路には、必要に応じて高周波ノイズを減衰させるために追加された高周波極が含まれる点です。

Type 2A/2B回路とType 3A/3B回路の唯一の違いは、コンデンサ $C_c$ です。このコンデンサは、目的のクロスオーバー周波数の付近にもう1つのゼロを生成し、通常は無視できるような非常に高い周波数の極をシステム内に1つ形成します。

$R_{oea}$ および $C_{oea}$ は、 $g_m$ 誤差増幅器の等価出力抵抗および出力容量です。 $R_{oea}$ の計算式は表1に示されています。 $C_{oea}$ は通常小さいため、無視できます。

表1に、図3および図4に示される補償ネットワークの周波数応答および単純化された極/ゼロ位置を示します。

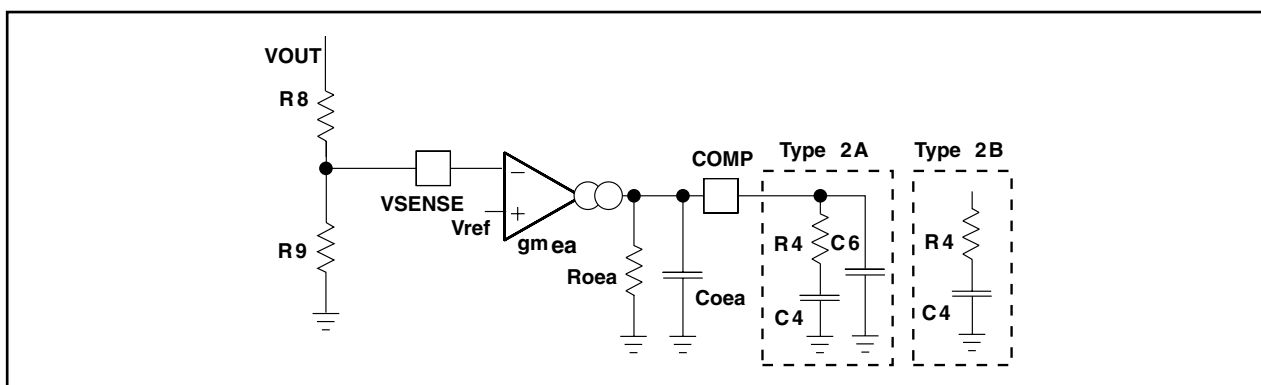


図 3. Type-II補償ネットワーク

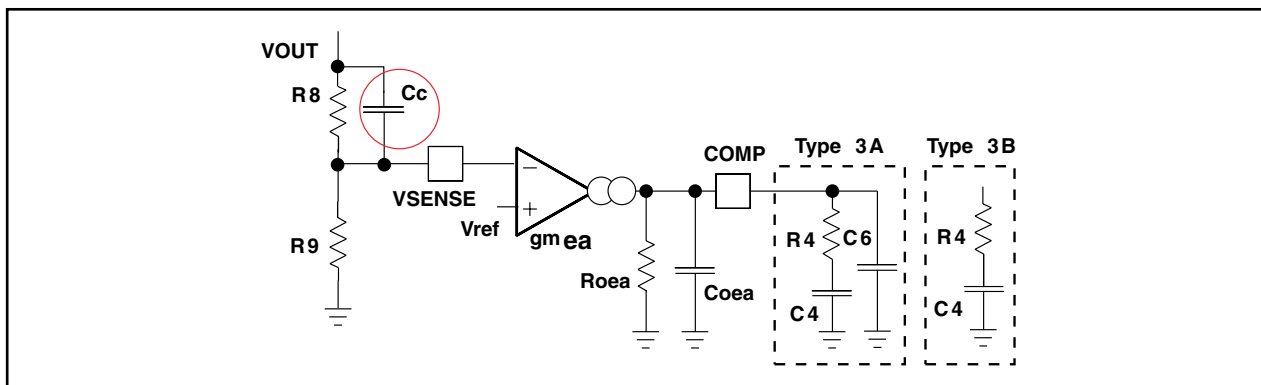


図 4. Type-III補償ネットワーク

補償	周波数応答	極/ゼロ位置
Type 2A		$f_{p1} = \frac{1}{2\pi \times R_{oea} \times C4}$ $f_{z2} = \frac{1}{2\pi \times R4 \times C4}$ $f_{p3} = \frac{1}{2\pi \times R4 \times C6}$
Type 2B		$f_{p1} = \frac{1}{2\pi \times R_{oea} \times C4}$ $f_{z2} = \frac{1}{2\pi \times R4 \times C4}$
Type 3A		$f_{p1} = \frac{1}{2\pi \times R_{oea} \times C4}$ $f_{z2} = \frac{1}{2\pi \times R4 \times C4}$ $f_{z3} = \frac{1}{2\pi \times R8 \times Cc}$ $f_{p4} = \frac{1}{2\pi \times (R8//R9) \times Cc}$ $f_{p5} = \frac{1}{2\pi \times R4 \times C6}$
Type 3B		$f_{p1} = \frac{1}{2\pi \times R_{oea} \times C4}$ $f_{z2} = \frac{1}{2\pi \times R4 \times C4}$ $f_{p3} = \frac{1}{2\pi \times R8 \times Cc}$ $f_{p4} = \frac{1}{2\pi \times (R8//R9) \times Cc}$
Where $R_{oea} = \frac{DCgain_{ea}}{gm_{ea}}$ , $R8 // R9 = \frac{R8 \times R9}{R8 + R9}$		

表 1. 周波数応答および単純化された極/ゼロ位置

### 3. 電流モードType-III補償ネットワークの設計手順

ここでは、図1と同じ設計パラメータを使用して、Type-III補償ネットワークの一般的な設計手順を説明します。

1. スイッチングレギュレータのパワー段を設計します。  
この例では、出力インダクタおよび出力コンデンサとして、3.3μHのインダクタと2個の100μF、6.3Vセラミックコンデンサを選択しています。詳細については、対応するデータシート (SLVS949) およびデザイン・カリキュレータ (SLVC219) を参照してください。

パラメータ	値
出力電圧 (VOUT)	3.3 V
出力電流 (IOUT)	6 A
入力電圧 (VIN)	12V (公称)、8V~17V
スイッチング周波数 (Fsw)	480 kHz

表 2. TPS54620EVM-374の設計パラメータ

2. クロスオーバー周波数 $f_c$ を決定します。 $f_c$ は70kHz~130kHzの範囲で選択することを推奨します。一般に、Type-III補償ネットワークで得られる位相ブーストは制限されているため、出力電圧の低いアプリケーションに対しては目的の $f_c$ を低くする必要があります。詳細については、5章を参照してください。ここでは、 $f_c$ に120kHzを選択します。

3. R4は次の式で求められます。

$$\begin{aligned} R4 &= \frac{2\pi \times fc \times VOUT \times Co}{gm_{ea} \times Vref \times gm_{ps}} \\ &= \frac{2\pi \times 120\text{kHz} \times 3.3\text{V} \times (47.6\mu\text{F} \times 2)}{1300\mu\text{A/V} \times 0.8\text{V} \times 16\text{A/V}} \\ &= 14.2\text{k}\Omega \approx 14.3\text{k}\Omega \end{aligned} \quad (1)$$

ここで

$gm_{ea}$  – GM増幅器のゲイン (1300 $\mu$ A/V)

$gm_{ps}$  – パワー段のゲイン (16A/V)

$Vref$  – リファレンス電圧 (0.8V)

式(1)では、実際の出力等価容量を使用する必要があります。セラミック出力コンデンサの場合、実際の容量は印加されるDC電圧に従って適切にディレーティングされる必要があります。式(2)に、標準のセラミック出力コンデンサに対する単純化されたディレーティング式を示します。より正確なディレーティングモデルについては、使用する出力コンデンサの製造元のデータシートを参照してください。

$$\begin{aligned} Co_{\text{actual}} &= Co_{\text{nominal}} \times \frac{V_{\text{rating}} - V_{\text{dc}}}{V_{\text{rating}}} \\ &= 100\mu\text{F} \times \frac{6.3\text{V} - 3.3\text{V}}{6.3\text{V}} = 47.6\mu\text{F} \end{aligned} \quad (2)$$

ここで

$V_{\text{rating}}$  – セラミック・コンデンサの電圧定格

$V_{\text{dc}}$  – セラミック・コンデンサの印加DC電圧

4. 支配的な極 $f_p$ に補償用の

ゼロを配置します。

C4は式(3)で求めら

れます。

$$f_p = \frac{1}{C_o \times R_L \times 2\pi}$$

$$\begin{aligned} C4 &= \frac{R_L \times Co}{R4} = \frac{VOUT \times Co}{IOUT \times R4} \\ &= \frac{3.3\text{V} \times (47.6\mu\text{F} \times 2)}{6\text{A} \times 14.3\text{k}\Omega} = 3.67\text{nF} \approx 3.9\text{nF} \end{aligned} \quad (3)$$

5. C6はオプションです。これは、出力コンデンサ $Co$ のESR(等価直列抵抗)からのゼロをキャンセルするために使用できます。

$$C6 = \frac{R_{\text{ESR}} \times Co}{R4} \quad (4)$$

通常、C6が必要となるのは、ESRゼロがスイッチング周波数の1/2より低い場合だけです。

$$\begin{aligned} f_{\text{esr}} &= \frac{1}{2\pi \times R_{\text{ESR}} \times Co} \\ &= \frac{1}{2\pi \times 2\text{m}\Omega \times (47.6\mu\text{F} \times 2)} = 836.3\text{kHz} \end{aligned} \quad (5)$$

ここでは、ESRゼロが836.3kHzであり、 $F_{\text{sw}}/2 = 240\text{kHz}$ よりも高くなっています。したがって、C6は使用しません。C6は通常、セラミック出力コンデンサに対しては必要ありません。

6. Ccは、R8とともに目的のクロスオーバー周波数( $fc$ )付近にゼロが生成されるよう選択します。Type-III補償設計を使用する際には、R8の値を10k $\Omega$ に固定し、R9を変化させて出力電圧VOUTを設定すると便利です。

$$\begin{aligned} Cc &= \frac{1}{2\pi \times R8 \times fc} = \frac{1}{2\pi \times 10\text{k}\Omega \times 120\text{kHz}} \\ &= 132.7\text{pF} \approx 150\text{pF} \end{aligned} \quad (6)$$

Type-III補償の完全な設計例を図5に示します。

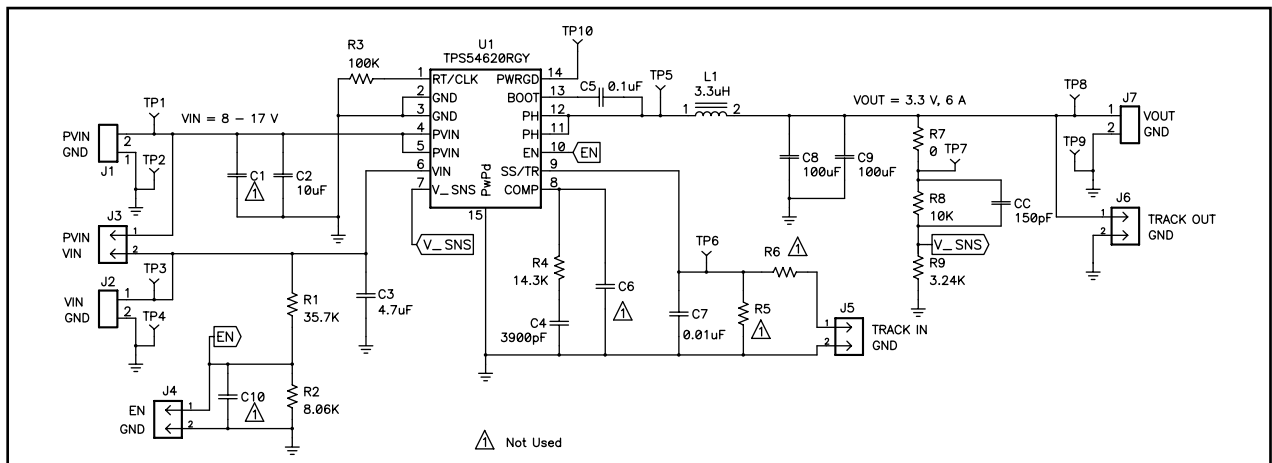


図 5. Type-III補償ネットワークの設計例 ( $F_{\text{sw}} = 480\text{kHz}$ )

## 4. 設計例のシステム性能

図6にループ応答特性を示します。Vin = 12VおよびVout = 3.3V/6Aでのゲインおよび位相のプロットを示しています。クロスオーバー周波数および位相マージンは、それぞれ112kHzおよび60°で測定されています。

図7に、負荷過渡応答を示します。電流ステップは、VIN = 12Vでの最大定格負荷の25%~75%です。出力上のリップルおよび雑音を含めた、合計のピーク・ツー・ピーク電圧変動が示されています。図8に、同じ条件でのTPS54620EVM-374の過渡応答を示します。図7と図8を比較すると、合計のピーク・ツー・ピーク電圧変動が50mVから25mVに低下しています。

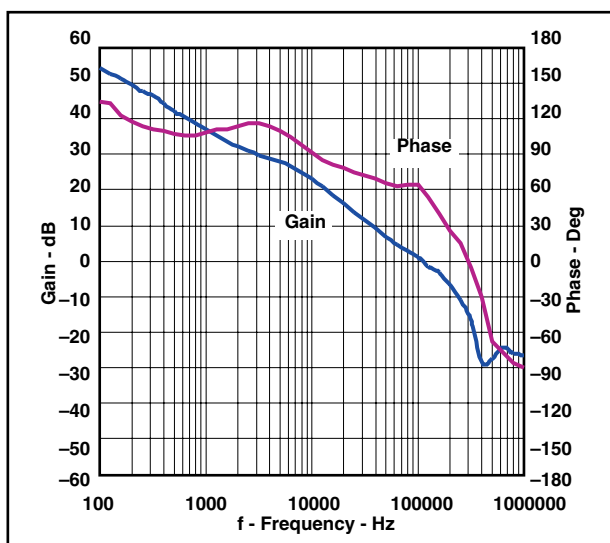


図 6. 設計例のループ応答測定値

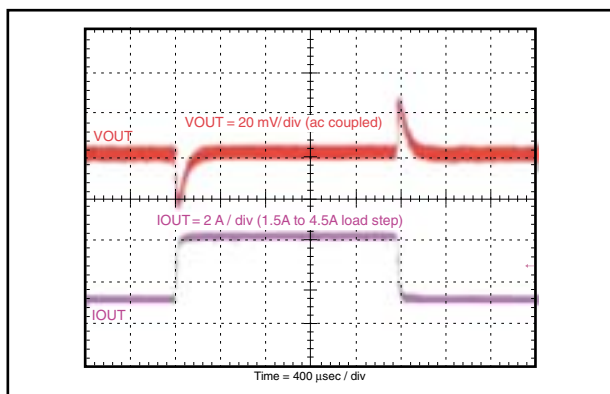


図 7. 設計例の過渡応答

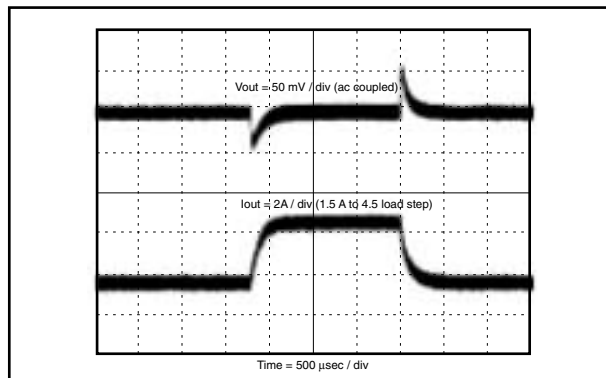


図 8. TPS54620EVM-374の過渡応答

## 5. 設計例のシステム性能

ここに述べた設計手順では、単純化した式を使用しています。これは、設計の手始めとしてのパラメータ値を提供するものです。場合によっては、最良の結果を得るためにこれらの値を変更する必要があります。

通常、Type-III補償では、適切な位相マージンでシステムの帯域幅を100kHz以上に高めることができます。出力電圧が低くなると、Type-III補償による位相ブーストも低下します。アプリケーションの要件によっては、Type-III補償によるクロスオーバー周波数と位相マージンの向上が、低い出力電圧では制限される場合があります。図9に、一般的な出力電圧範囲に対してType-III補償で得られる最大位相ブーストの目安を示します。

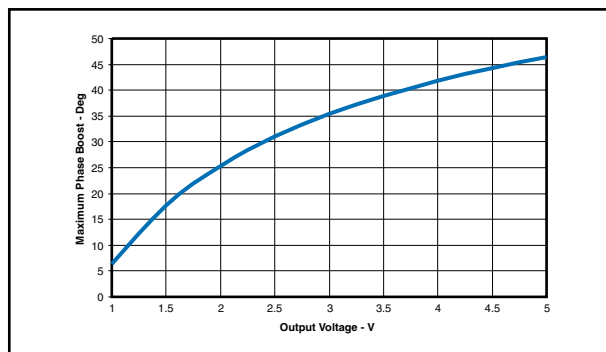


図 9. Type-III補償による最大位相ブースト

## 6. 結論

このアプリケーション・レポートでは、電流モード降圧型DC/DCコンバータに対するType-III補償設計を簡単に行う方法を示しました。また、Type-III補償設計によるシステムの帯域幅および過渡応答の向上を、実際の測定結果によって示しています。

# ご注意

日本テキサス・インスツルメンツ株式会社(以下TIJといひます)及びTexas Instruments Incorporated(TIJの親会社、以下TIJないしTexas Instruments Incorporatedを総称してTIといひます)は、その製品及びサービスを任意に修正し、改善、改良、その他の変更をし、もしくは製品の製造中止またはサービスの提供を中止する権利を留保します。従ひまして、お客様は、発注される前に、関連する最新の情報を取得して頂き、その情報が現在有効かつ完全なものであるかどうかご確認下さい。全ての製品は、お客様とTIJとの間に取引契約が締結されている場合は、当該契約条件に基づき、また当該取引契約が締結されていない場合は、ご注文の受諾の際に提示されるTIJの標準販売契約約款に従って販売されます。

TIは、そのハードウェア製品が、TIの標準保証条件に従ひ販売時の仕様に対応した性能を有していること、またはお客様とTIJとの間で合意された保証条件に従ひ合意された仕様に対応した性能を有していることを保証します。検査およびその他の品質管理技法は、TIが当該保証を支援するのに必要とみなす範囲で行なわれております。各デバイスの全てのパラメーターに関する固有の検査は、政府がそれ等の実行を義務づけている場合を除き、必ずしも行なわれておりません。

TIは、製品のアプリケーションに関する支援もしくはお客様の製品の設計について責任を負うことはありません。TI製部品を使用しているお客様の製品及びそのアプリケーションについての責任はお客様にあります。TI製部品を使用したお客様の製品及びアプリケーションについて想定される危険を最小のものとするため、適切な設計上および操作上の安全対策は、必ずお客様にてお取り下さい。

TIは、TIの製品もしくはサービスが使用されている組み合わせ、機械装置、もしくは方法に関連しているTIの特許権、著作権、回路配置利用権、その他のTIの知的財産権に基づいて何らかのライセンスを許諾するということは明示的にも黙示的にも保証も表明もしていません。TIが第三者の製品もしくはサービスについて情報を提供することは、TIが当該製品もしくはサービスを使用することについてライセンスを与えるとか、保証もしくは承認をすることを意味しません。そのような情報を使用するには第三者の特許その他の知的財産権に基づき当該第三者からライセンスを得なければならない場合もあり、またTIの特許その他の知的財産権に基づきTIからライセンスを得て頂かなければならない場合もあります。

TIのデータ・ブックもしくはデータ・シートの中にある情報を複製することは、その情報に一切の変更を加えること無く、かつその情報と結び付けられた全ての保証、条件、制限及び通知と共に複製がなされる限りにおいて許されるものとします。当該情報に変更を加えて複製することは不正で誤認を生じさせる行為です。TIは、そのような変更された情報や複製については何の義務も責任も負いません。

TIの製品もしくはサービスについてTIにより示された数値、特性、条件その他のパラメーターと異なる、あるいは、それを超えてなされた説明で当該TI製品もしくはサービスを再販売することは、当該TI製品もしくはサービスに対する全ての明示的保証、及び何らかの黙示的保証を無効にし、かつ不正で誤認を生じさせる行為です。TIは、そのような説明については何の義務も責任もありません。

TIは、TIの製品が、安全でないことが致命的となる用途ないしアプリケーション(例えば、生命維持装置のように、TI製品に不良があった場合に、その不良により相当な確率で死傷等の重篤な事故が発生するようなもの)に使用されることを認めておりません。但し、お客様とTIの双方の権限有る役員が書面でそのような使用について明確に合意した場合は除きます。たとえTIがアプリケーションに関連した情報やサポートを提供したとしても、お客様は、そのようなアプリケーションの安全面及び規制面から見た諸問題を解決するために必要とされる専門的知識及び技術を持ち、かつ、お客様の製品について、またTI製品をそのような安全でないことが致命的となる用途に使用することについて、お客様が全ての法的責任、規制を遵守する責任、及び安全に関する要求事項を満足させる責任を負っていることを認め、かつそのことに同意します。さらに、もし万一、TIの製品がそのような安全でないことが致命的となる用途に使用されたことによって損害が発生し、TIないしその代表者がその損害を賠償した場合は、お客様がTIないしその代表者にその全額の補償をするものとします。

TI製品は、軍事的用途もしくは宇宙航空アプリケーションないし軍事的環境、航空宇宙環境にて使用されるようには設計もされていませんし、使用されることを意図されていません。但し、当該TI製品が、軍需対応グレード品、若しくは「強化プラスチック」製品としてTIが特別に指定した製品である場合は除きます。TIが軍需対応グレード品として指定した製品のみが軍需品の仕様書に合致いたします。お客様は、TIが軍需対応グレード品として指定していない製品を、軍事的用途もしくは軍事的環境下で使用することは、もっぱらお客様の危険負担においてなされるということ、及び、お客様がもっぱら責任をもって、そのような使用に関して必要とされる全ての法的要求事項及び規制上の要求事項を満足させなければならないことを認め、かつ同意します。

TI製品は、自動車用アプリケーションないし自動車の環境において使用されるようには設計されていませんし、また使用されることを意図されていません。但し、TIがISO/TS 16949の要求事項を満たしていると特別に指定したTI製品は除きます。お客様は、お客様が当該TI指定品以外のTI製品を自動車用アプリケーションに使用しても、TIは当該要求事項を満たしていなかったことについて、いかなる責任も負わないことを認め、かつ同意します。

Copyright © 2009, Texas Instruments Incorporated  
日本語版 日本テキサス・インスツルメンツ株式会社

## 弊社半導体製品の取り扱い・保管について

半導体製品は、取り扱い、保管・輸送環境、基板実装条件によっては、お客様での実装前後に破壊/劣化、または故障を起こすことがあります。

弊社半導体製品のお取り扱い、ご使用にあたっては下記の点を遵守して下さい。

### 1. 静電気

素手で半導体製品単体を触らないこと。どうしても触る必要がある場合は、リストストラップ等で人体からアースをとり、導電性手袋等をして取り扱うこと。

弊社出荷梱包単位(外装から取り出された内装及び個装)又は製品単品で取り扱いを行う場合は、接地された導電性のテーブル上で(導電性マットにアースをとったもの等)、アースをした作業者が行うこと。また、コンテナ等も、導電性のものを使うこと。

マウンタやはんだ付け設備等、半導体の実装に関わる全ての装置類は、静電気の帯電を防止する措置を施すこと。前記のリストストラップ・導電性手袋・テーブル表面及び実装装置類の接地等の静電気帯電防止措置は、常に管理されその機能が確認されていること。

### 2. 温・湿度環境

温度: 0~40、相対湿度: 40~85%で保管・輸送及び取り扱いを行うこと。(但し、結露しないこと。)

直射日光があたる状態で保管・輸送しないこと。

### 3. 防湿梱包

防湿梱包品は、開封後は個別推奨保管環境及び期間に従ひ基板実装すること。

### 4. 機械的衝撃

梱包品(外装、内装、個装)及び製品単品を落下させたり、衝撃を与えないこと。

### 5. 熱衝撃

はんだ付け時は、最低限260以上の高温状態に、10秒以上さらさないこと。(個別推奨条件がある時はそれに従うこと。)

### 6. 汚染

はんだ付け性を損なう、又はアルミ配線腐食の原因となるような汚染物質(硫黄、塩素等ハロゲン)のある環境で保管・輸送しないこと。はんだ付け後は十分にフラックスの洗浄を行うこと。(不純物含有率が一定以下に保証された無洗浄タイプのフラックスは除く。)

以上