

# LM25576

*Application Note 1579 LM25576 Evaluation Board*



Literature Number: JAJA316

# LM25576 評価用ボード

National Semiconductor  
Application Note 1579  
Robert Bell  
2007年1月



## はじめに

LM25576 評価ボードは、LM25576 レギュレータ IC の評価用として、エミュレート電力モード制御による全機能を提供するように設計されています。この評価ボードでは、3A の電流で、5V の出力電圧が得られます。入力電圧の範囲が非常に広く、7V ~ 42V までです。回路は 300kHz で動作し、この値は変換効率と小型化の最適なトレードオフとなっています。プリント基板は、厚み 0.06 インチの FR4 の上に 2 層の 70 $\mu$ m 厚の銅箔で構成されています。本アプリケーション・ノートには、評価ボード回路図、部品リスト (BOM)、設定手順を掲載しています。回路設計情報の全体については LM25576 データシートを参照してください。

評価ボードの仕様は次のとおりです。

入力範囲：7 ~ 42V

出力電圧：5V

出力電流：0 ~ 3A

動作周波数：300KHz

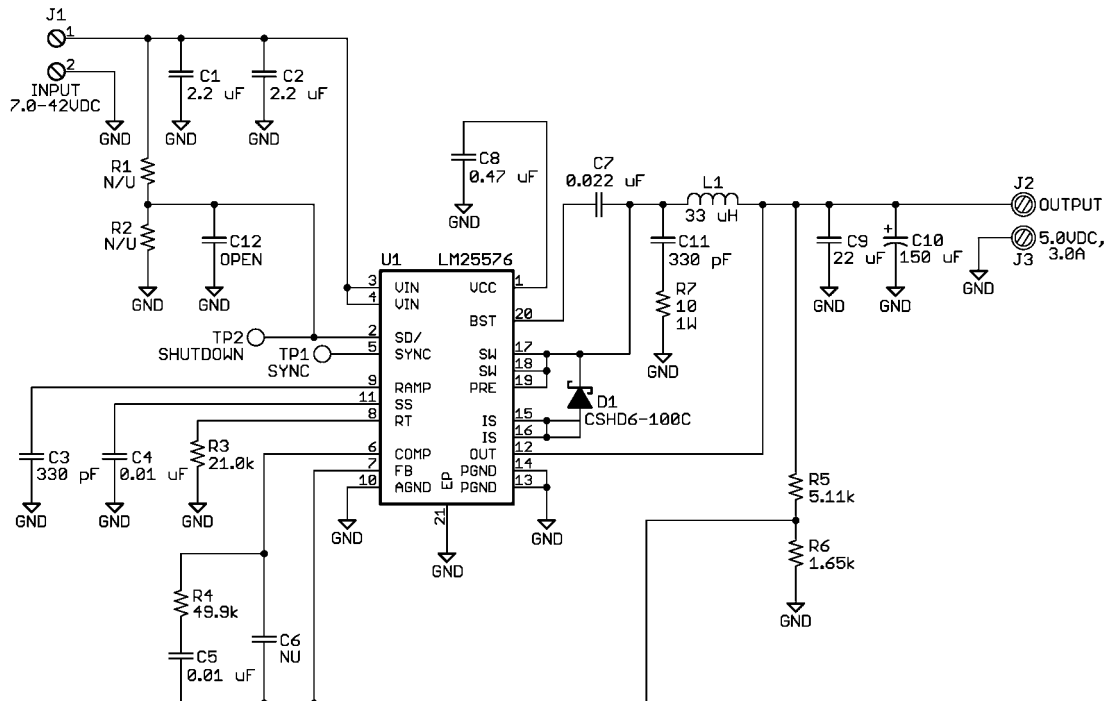
ボード寸法：2.75 x 1 x 0.4 インチ

ロード・レギュレーション：1%

ライン・レギュレーション：0.1%

過電流制限

## 評価ボード回路



## 電源供給と負荷の注意点

本ページをすべて読み終えてから、評価ボードへの給電を始めてください。

### 簡単な設定手順

**ステップ 1:** 供給電流の電流制限を 3.5A にします。電源を切ります。供給電源を Vin 端子に接続します。

**ステップ 2:** 負荷電流は 3A とし、負荷を Vout 端子に接続します。正極は J2 に、負極は J3 に接続します。

**ステップ 3:** 通常動作では SD ピンは開放しておきます。

**ステップ 4:** 無負荷で Vin を 24V に設定します。Vout は公称 5V 出力の仕様値のままにしてください。

**ステップ 5:** 出力電圧をモニタリングしながら負荷を徐々に上げます。負荷が最大 3A に達するまで、Vout は公称 5V 出力の仕様値のままにしてください。

**ステップ 6:** 入力電圧を 7V から 42V までゆっくり上げていきます。Vout は公称 5V 出力の仕様値のままにしてください。

**ステップ 7:** 一時的に SD ピンと GND を短絡させ、シャットダウン機能を確認します。

**ステップ 8:** 通常の範囲を超えて負荷を上げ、電流制限機能を確認します。出力電流はおよそ 4.5A で制限しています。このとき、供給電源 (Vin) の電流制限の値を上げなければならない場合があります。この操作中は必ず冷却してください。

### 冷却

入力電圧が高く、フルパワーの状態でも長時間動作を続けると、レギュレータ IC 内のサーマル・シャットダウン回路が動作します。最低 200LFM の独立型のファンを常備する必要があります。

## 電源供給と負荷の注意点 (つづき)

### 電源オン

用意されたシャットダウン・ピンを使用すれば、電源オン/オフができます。初めて電源をオンする場合は、負荷を小さくしておくことを推奨します。供給電源の電流制限値を、予想される負荷の消費電力の 1.5 倍に設定します。シャットダウン・ピンからグラウンドへの接続を取り外すとき、出力側の 5V をすぐに確認してください。

すべてが正常に動作しているかどうかは、効率を確認するのが最良の方法です。問題があれば、必ず効率に悪影響を及ぼします。損失が生じず、熱を発生させなければ、スイッチング電源のパラメータが間違っていることはほとんどありません。

### 過電流保護

評価ボードには、過電流保護が設けられています。出力電流はおよそ 4.5A で制限されます。過負荷状態での熱ストレスは非常に大きいため、過負荷の時間を制限し、十分な冷却 (エアフロー) を行ってください。

### 外部同期

評価ボードには SYNC ピンが装備されています。このピンを使い、レギュレータを外部クロックと同期できます。または、複数の評価ボードの SYNC ピンを相互に接続すると、互いを同期させることができます。詳細については LM25576 のデータシートを参照してください。

## 性能特性

### 効率

Figure 1 に、いくつかの入力電圧条件における変換効率と出力電流の関係を示します。

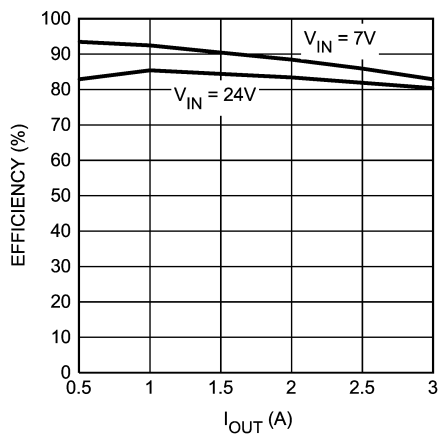
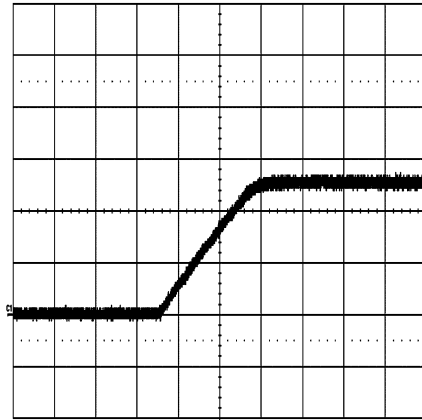


FIGURE 1.

### ターンオン波形

LM25576 の評価ボードに電源投入する際、ある一定のソフトスタート・シーケンスが発生します。Figure 2 に代表的な起動シーケンスにおける出力電圧を示します。

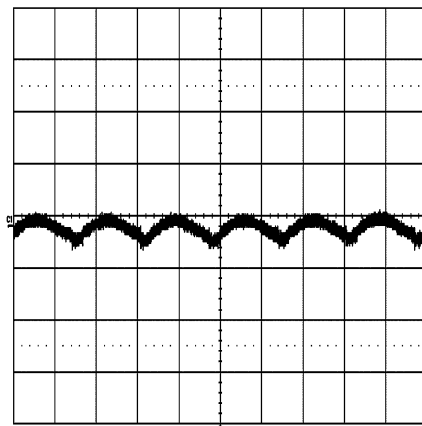


Conditions: Input Voltage = 36VDC, Output Current = 2A  
Trace 1: Output Voltage Volts/div = 2V  
Horizontal Resolution = 500µsec/div

FIGURE 2.

### 出力リップル波形

Figure 3 に出力電圧リップルを示します。これは、グラウンド・クリップを非常に短くし、帯域を 20MHz に制限して測定されました。



Conditions: Input Voltage = 36VDC Output Current = 2A Bandwidth Limit = 20MHz  
Trace 1: Output Ripple Voltage Volts/div = 50mV  
Horizontal Resolution = 2µsec/div

FIGURE 3.

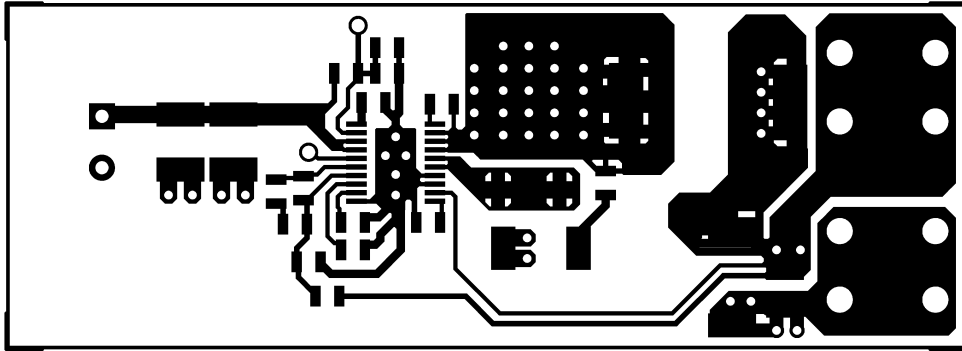
## レイアウトおよび部品リスト

部品リスト(メーカー名と部品番号)を次に示します。

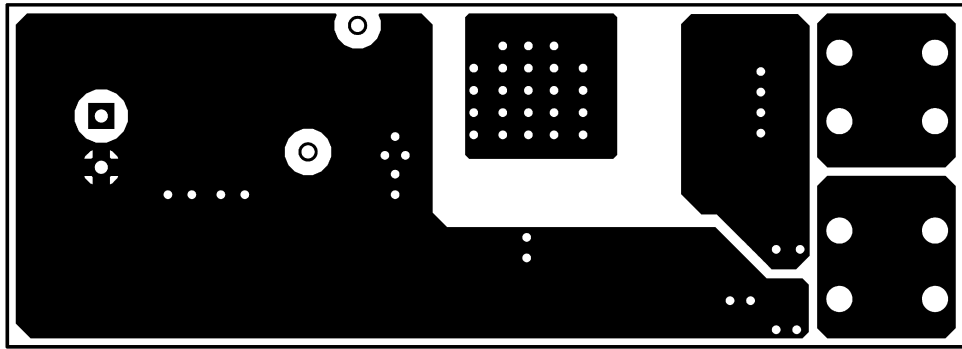
TABLE 1. 5V, 3A Demo Board Bill of Materials

ITEM	PART NUMBER	DESCRIPTION	VALUE	
C	1	C4532X7R2A225M	CAPACITOR, CER, TDK	2.2 $\mu$ , 100V
C	2	C4532X7R2A225M	CAPACITOR, CER, TDK	2.2 $\mu$ , 100V
C	3	C0805C331G1GAC	CAPACITOR, CER, KEMET	330p, 100V
C	4	C2012X7R2A103K	CAPACITOR, CER, TDK	0.01 $\mu$ , 100V
C	5	C2012X7R2A103K	CAPACITOR, CER, TDK	0.01 $\mu$ , 100V
C	6	OPEN	NOT USED	
C	7	C2012X7R2A223K	CAPACITOR, CER, TDK	0.022 $\mu$ , 100V
C	8	C2012X7R1C474M	CAPACITOR, CER, TDK	0.47 $\mu$ , 16V
C	9	C3225X7R1C226M	CAPACITOR, CER, TDK	22 $\mu$ , 16V
C	10	EEFHE0J151R	CAPACITOR, SP, PANASONIC	150 $\mu$ , 6.3V
C	11	C0805C331G1GAC	CAPACITOR, CER, KEMET	330p, 100V
C	12	OPEN	NOT USED	
D	1	GSHD6-60C	DIODE, 60V, CENTRAL	
		6CWQ10FN	DIODE, 100V, IR (D1-ALT)	
L	1	DR127-330	INDUCTOR, COOPER	33 $\mu$ H
R	1	OPEN	NOT USED	
R	2	OPEN	NOT USED	
R	3	CRCW08052102F	RESISTOR	21k $\Omega$
R	4	CRCW08054992F	RESISTOR	49.9k $\Omega$
R	5	CRCW08055111F	RESISTOR	5.11k $\Omega$
R	6	CRCW08051651F	RESISTOR	1.65k $\Omega$
R	7	CRCW2512100J	RESISTOR	10, 1W
U	1	LM25576	REGULATOR, NATIONAL SEMICONDUCTOR	

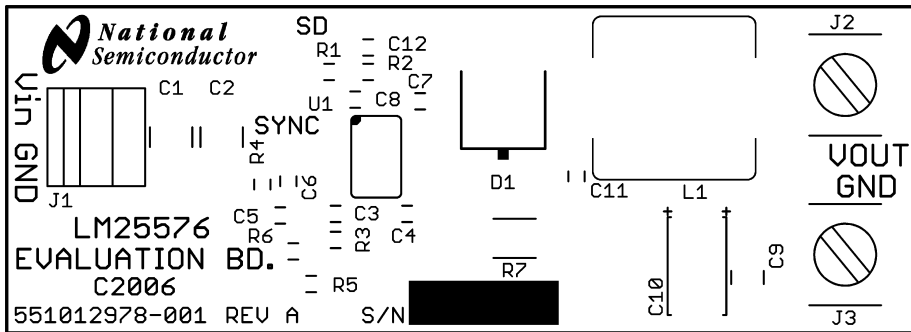
プリント基板レイアウト



Component Side



Solder Side



Silkscreen

このドキュメントの内容はナショナル セミコンダクター社製品の関連情報として提供されます。ナショナル セミコンダクター社は、この発行物の内容の正確性または完全性について、いかなる表明または保証もいたしません。また、仕様と製品説明を予告なく変更する権利を有します。このドキュメントはいかなる知的財産権に対するライセンスも、明示的、黙示的、禁反言による惹起、またはその他を問わず、付与するものではありません。

試験や品質管理は、ナショナル セミコンダクター社が自社の製品保証を維持するために必要と考える範囲に用いられます。政府が課す要件によって指定される場合を除き、各製品のすべてのパラメータの試験を必ずしも実施するわけではありません。ナショナル セミコンダクター社は製品適用の援助や購入者の製品設計に対する義務は負いかねます。ナショナル セミコンダクター社の部品を使用した製品および製品適用の責任は購入者にあります。ナショナル セミコンダクター社の製品を用いたいかなる製品の使用または供給に先立ち、購入者は、適切な設計、試験、および動作上の安全手段を講じなければなりません。

それら製品の販売に関するナショナル セミコンダクター社との取引条件で規定される場合を除き、ナショナル セミコンダクター社は一切の義務を負わないものとし、また、ナショナル セミコンダクター社の製品の販売か使用、またはその両方に関連する特定目的への適合性、商品の機能性、ないしは特許、著作権、または他の知的財産権の侵害に関連した義務または保証を含むいかなる表明または黙示的保証も行いません。

#### 生命維持装置への使用について

ナショナル セミコンダクター社の製品は、ナショナル セミコンダクター社の最高経営責任者 (CEO) および法務部門 (GENERAL COUNSEL) の事前の書面による承諾がない限り、生命維持装置または生命維持システム内のきわめて重要な部品に使用することは認められていません。

ここで、生命維持装置またはシステムとは (a) 体内に外科的に使用されることを意図されたもの、または (b) 生命を維持あるいは支持するものをいい、ラベルにより表示される使用方法に従って適切に使用された場合に、これの不具合が使用者に身体的障害を与えると予想されるものをいいます。重要な部品とは、生命維持にかかわる装置またはシステム内のすべての部品をいい、これの不具合が生命維持用の装置またはシステムの不具合の原因となりそれらの安全性や機能に影響を及ぼすことが予想されるものをいいます。

National Semiconductor とナショナル セミコンダクターのロゴはナショナル セミコンダクター コーポレーションの登録商標です。その他のブランドや製品名は各権利所有者の商標または登録商標です。

Copyright © 2007 National Semiconductor Corporation  
製品の最新情報については [www.national.com](http://www.national.com) をご覧ください。

## ナショナル セミコンダクター ジャパン株式会社

本社 / 〒 135-0042 東京都江東区木場 2-17-16 TEL.(03)5639-7300

技術資料 (日本語 / 英語) はホームページより入手可能です。

[www.national.com/jpn/](http://www.national.com/jpn/)

## 重要なお知らせと免責事項

TI は、技術データと信頼性データ(データシートを含みます)、設計リソース(リファレンス・デザインを含みます)、アプリケーションや設計に関する各種アドバイス、Web ツール、安全性情報、その他のリソースを、欠陥が存在する可能性のある「現状のまま」提供しており、商品性および特定目的に対する適合性の黙示保証、第三者の知的財産権の非侵害保証を含むいかなる保証も、明示的または黙示的にかかわらず拒否します。

これらのリソースは、TI 製品を使用する設計の経験を積んだ開発者への提供を意図したものです。(1) お客様のアプリケーションに適した TI 製品の選定、(2) お客様のアプリケーションの設計、検証、試験、(3) お客様のアプリケーションが適用される各種規格や、その他のあらゆる安全性、セキュリティ、またはその他の要件を満たしていることを確実にする責任を、お客様のみが単独で負うものとします。上記の各種リソースは、予告なく変更される可能性があります。これらのリソースは、リソースで説明されている TI 製品を使用するアプリケーションの開発の目的でのみ、TI はその使用をお客様に許諾します。これらのリソースに関して、他の目的で複製することや掲載することは禁止されています。TI や第三者の知的財産権のライセンスが付与されている訳ではありません。お客様は、これらのリソースを自身で使用した結果発生するあらゆる申し立て、損害、費用、損失、責任について、TI およびその代理人を完全に補償するものとし、TI は一切の責任を拒否します。

TI の製品は、TI の販売条件 ([www.tij.co.jp/ja-jp/legal/termsofsale.html](http://www.tij.co.jp/ja-jp/legal/termsofsale.html))、または [ti.com](http://ti.com) やかかる TI 製品の関連資料などのいずれかを通じて提供する適用可能な条項の下で提供されています。TI がこれらのリソースを提供することは、適用される TI の保証または他の保証の放棄の拡大や変更を意味するものではありません。

Copyright © 2018, Texas Instruments Incorporated  
日本語版 日本テキサス・インスツルメンツ株式会社