

**ADC121S021,DAC081S101,LM4140,LM7301,
LMP7711**



Literature Number: JAJA424

SIGNAL PATH *designer*

Tips, tricks, and techniques from the analog signal-path experts

No.104

特集記事 1-7

電気通信向けソリューション 2

機械診断および FA 向け
ソリューション 4-5

設計支援ツール 8

機械装置の振動解析性能の向上

— Walter Bacharowski, Applications Engineer

通常の交代勤務の間に行われる機械装置の点検保守とそれに伴うダウンタイムは、ラインの生産が停止するために直接的な損失として現れますが、回避することは不可能ではありません。工場、発電所、製鉄所などで、機械装置の稼働効率を高めるために予防保守システムが導入されています。

最近の予防保守では電子診断回路が採用され機械の動作パラメータを監視します。たとえば圧延機には巨大な電気モーターとローラーが使われ、それぞれにベアリングや油圧ポンプ、あるいはさまざまな油圧アクチュエータが備えられています。このタイプの機械装置に対応した予防保守システムは、ベアリングの振動と温度、油圧油の圧力と温度、モーター温度などを測定する電子監視機器で構成されます。

ベアリングなどの可動部品の状態監視には、可動部品が発する周波数 50Hz ~ 10kHz の範囲の振動を測定する振動解析を使用します。超音波解析は振動解析を拡張したもので、15kHz ~ 40kHz の高い周波数範囲を使用します。磨耗または破損を原因として可動部品内で発生する周波数のスペクトルを分析して状態の変化を検出します。部品の磨耗が進むにつれて振動と超音波ノイズの振幅は大きくなります。およそ 12dB の増加は障害が切迫している可能性を示唆します。

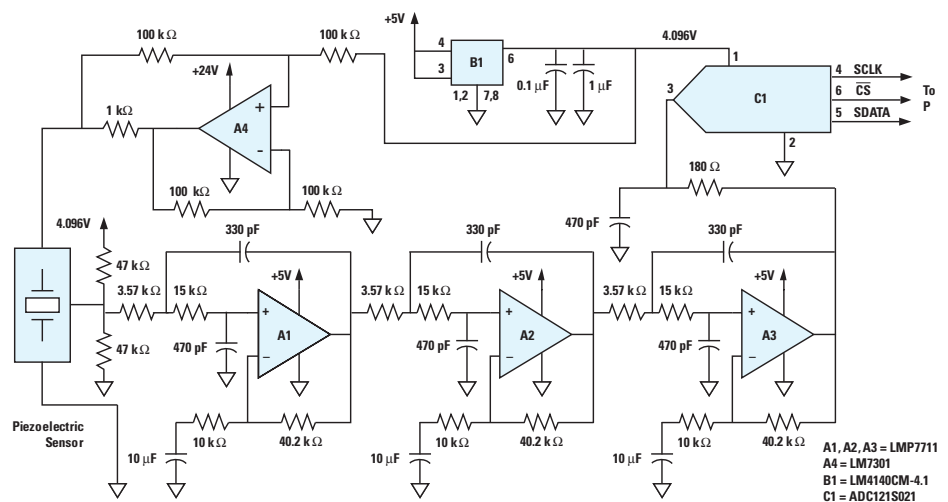


Figure 1. 振動解析シグナル・チェーン

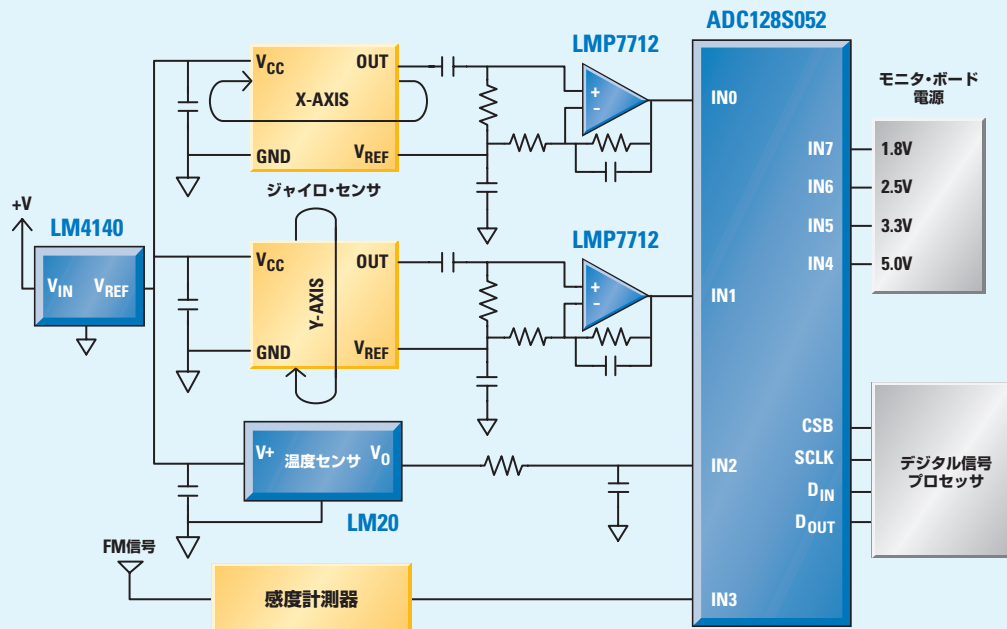
次号予告

レーザー光レーダー(LIDAR) /
レーダーの設計

 National
Semiconductor

電気通信向けシグナルパス・ソリューション

GPS アプリケーション



高精度アンプ

製品名	主な機能	消費電力 代表値 (mA)	電源電圧 範囲(V)	最大入力 オフセット 電圧(mV)	ユニティゲイン 帯域幅 (MHz)	低入力電流 CMOS 設計	温度範囲(°C)
LMP7712	高精度、低ノイズ、出力フルスイング、デュアル CMOS	1.15	1.8 ~ 5.5	0.15	17	✓	-40 ~ +125
LMP7702	高精度、12V、入出力フルスイング、デュアル CMOS	0.73	2.7 ~ 12	0.2	2.5	✓	-40 ~ +125
LMP2012	90% 省電力、出力フルスイング・オペアンプ	1.2	2.7 ~ 5.25	0.025	3	—	-40 ~ +125

8 チャンネル・アプリケーション向けシリアル・ペリフェラル・インタフェース(SPI) A/D コンバータ

製品名	分解能	入力数	ピン/ 機能互換	変換速度範囲 (kSPS)	入力タイプ	最大消費電力 5V/3V (mW)	電源電圧(V)	最大 INL (LBS)	最小 SINAD (dB)	パッケージ
ADC78H90	12	8	↑ ↓	500	シングルエンド	12/8.3	2.7 ~ 5.25	± 1.0	70	TSSOP-16
ADC128S102	12	8		500 ~ 1000	シングルエンド	15.5/4.5	2.7 ~ 5.25	± 1.2	70	TSSOP-16
ADC128S052	12	8		200 ~ 500	シングルエンド	13/3.6	2.7 ~ 5.25	± 1.0	70	TSSOP-16
ADC128S022	12	8		50 ~ 200	シングルエンド	11.5/3.3	2.7 ~ 5.25	± 1.0	70	TSSOP-16
ADC108S102	10	8		500 ~ 1000	シングルエンド	13.6/4.2	2.7 ~ 5.25	± 0.5	61.3	TSSOP-16
ADC108S052	10	8		200 ~ 500	シングルエンド	12.1/3.3	2.7 ~ 5.25	± 0.4	61.3	TSSOP-16
ADC108S022	10	8		50 ~ 200	シングルエンド	10.5/2.8	2.7 ~ 5.25	± 0.3	61.3	TSSOP-16
ADC088S102	8	8		500 ~ 1000	シングルエンド	11/3.6	2.7 ~ 5.25	± 0.2	49.2	TSSOP-16
ADC088S052	8	8		200 ~ 500	シングルエンド	8.5/3	2.7 ~ 5.25	± 0.2	49.2	TSSOP-16
ADC088S022	8	8		50 ~ 200	シングルエンド	7.8/2.2	2.7 ~ 5.25	± 0.2	49.2	TSSOP-16

機械装置の振動解析性能の向上

前述のような予防監視を行えば構成部分で故障が発生する前に修理が可能です。通常、振動解析と超音波解析の両方を行うにはそれぞれ機器が必要ですが、単一の低コスト測定機器で周波数範囲全体を監視できれば便利です。振動解析と超音波解析の両方をカバーするシグナル・チェーンを Figure 1 の回路図に示します。

圧電センサはベアリングが発する振動および超音波ノイズを検出します。圧電素子の内蔵 MOSFET はアンプ A4 で構成される定電流源で駆動され、また A1 段以降のフィルタに対して圧電素子の内部で AC 結合されています。アンプ A1 から A3 は 41.9dB のゲイン段と 6 ポールのローパス・フィルタを構成しています。A1 から A3 によって増幅とフィルタ処理が行われた信号は、サンプリング・レート 200kHz で動作する ADC121S021 A/D コンバータによってデジタル化されます。デジタル・データに対してマイクロプロセッサのソフトウェアが FFT (高速フーリエ変換) を実行し周波数と振幅データを取得します。図の回路のパス・バンドはおよそ 40kHz です。一般的な広帯域振動センサの伝達関数を Figure 2 に示します。

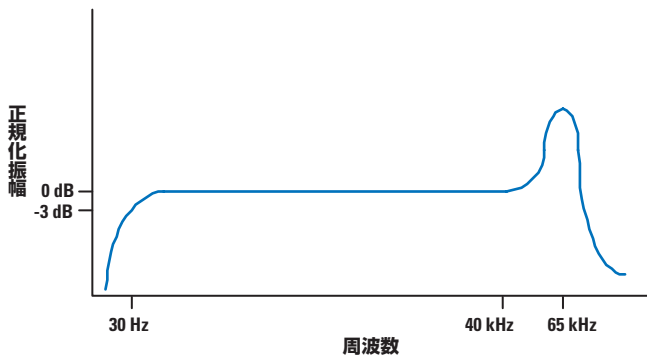


Figure 2. センサの伝達関数

センサの周波数特性はおよそ 30kHz でロールオフを開始する低周波側から周波数応答が急激に低下する 65kHz の共振周波数までほぼフラットです。およそ 32mV_{p-p} のフラット帯域のピーク・ツー・ピーク振幅をアンプ段でおよそ 4V_{p-p} まで増幅します。必要なゲインは次のとおりです。

$$\frac{4.096V}{0.032} = 128$$

ある程度のマージンを確保するためにゲイン 125 を使用します。

次に最高信号周波数との関係からサンプリング・レートを検討します。最高信号周波数はこの例では 40kHz です。エイリアスの発生を避けるために、サンプリング・レートの 1/2 であるナイキスト・レートよりも高い周波数成分を、フィルタによって A/D コンバータの 1LSB 未満の振幅に抑えなければなりません。この例では 12 ビットの A/D コンバータのリファレンスに 4.096V を使用するため、次式から分解能は 1mV になることがわかります。

$$\frac{4.096V}{4096} = 0.001V$$

データ・サンプリング・システムで実現可能なフィルタを得るには、測定対象の最高周波数と A/D コンバータのナイキスト周波数の間に、ある程度の間隔が必要です。すなわち信号のオーバー・サンプリングが必要で、さらにフィルタをエイリアスの低減あるいは除去に使用します。Figure 1 では、12 ビット、200kSPS の A/D コンバータ ADC121S021 を使用しています。この A/D コンバータを 200kSPS でサンプリングさせるとナイキスト周波数は 100kHz になります。100kHz でおおよそ 8mV_{p-p} となるセンサの出力信号を 1mV_{p-p} まで減衰させるのに必要なゲインは次のとおりです。

$$20 \log \left(\frac{0.001V}{0.008V} \right) = -18 \text{ dB}$$

100kHz 信号と 40kHz 信号の差は 60kHz、すなわち周波数ディケード(10 倍)の 0.6 に相当します。ここで、40kHz におけるゲインは次のとおりです。

$$20 \log \left(125 \frac{V}{V} \right) = 41.9 \text{ dB}$$

したがって、必要なフィルタのロールオフは、

$$\frac{(-41.9 \text{ dB} + (-18 \text{ dB}))}{0.6 \text{ decade}} = -99.8 \text{ dB/decade}$$

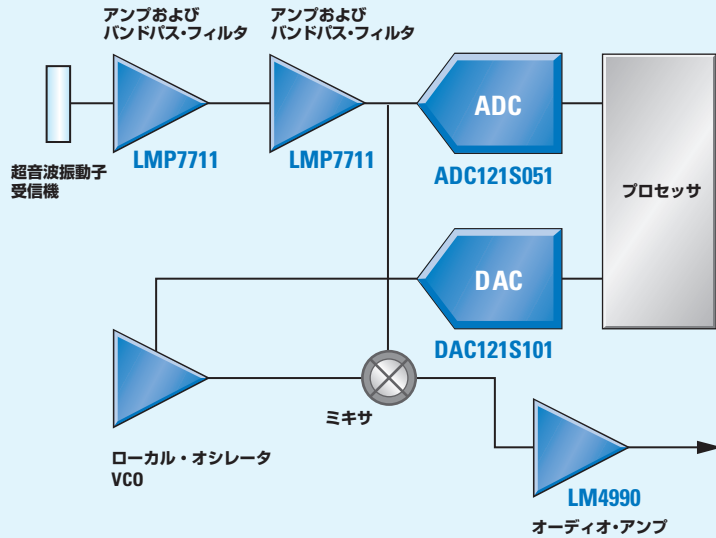
または、少なくとも 5 ポールのフィルタが必要です。

$$\frac{-99.8 \text{ dB/decade}}{-20 \text{ dB/decade/pole}} = 4.99 \text{ poles}$$

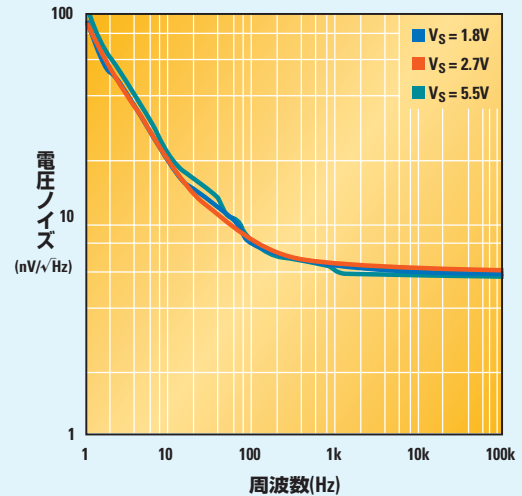
2 ポールのフィルタは単一アンプで簡単に構成できるため、3 つのアンプを使用し、各アンプにパス・バンド・ゲイン 5 を持たせます。フィルタのパス・バンド特性は、アンプのゲイン帯

機械診断および FA 向けシグナルパス・ソリューション

超音波受信機およびスペクトル解析



LMP7711入力電圧ノイズvs周波数



LMP7711 の特長

- 高精度アプリケーションに最適なオフセット電圧(V_{OS}) 150 μ V 未満を達成
- 最大 4 μ V/°C の TCV_{OS} - 40 °C ~ 125 °C の温度範囲内で高精度を維持
- 低 1/f ノイズ @ 6.8nV/ $\sqrt{\text{Hz}}$, 1kHz
- 100fA の超低入力バイアス電流による高インピーダンス・センサ・インタフェース

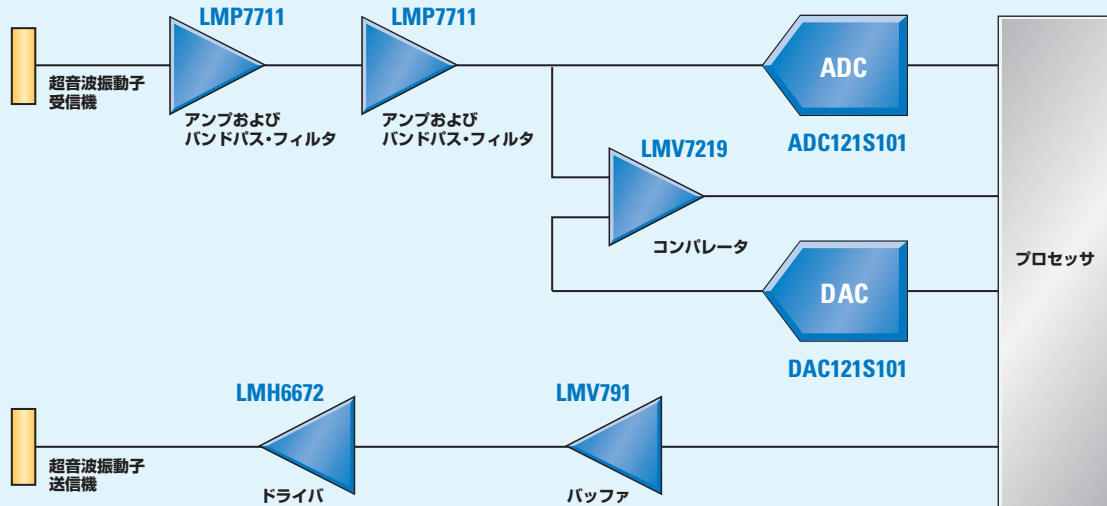
LMP7701 の特長

- 高精度アプリケーションに最適なオフセット電圧(V_{OS}) 300 μ V 未満を達成
- 40 °C ~ 125 °C の温度範囲で 2.7V ~ 12V 動作を保証
- 200fA の超低入力バイアス電流による高インピーダンス・センサ・インタフェース
- 高 PSRR (110dB) がノイズの多い環境でも高精度を維持
- 高 CMRR (110dB) が広い入力範囲において高精度を維持

高精度アンプ

製品名	主な機能	消費電力代表値 (mA)	電源電圧範囲 (V)	最大入力オフセット電圧 (mV)	ユニティゲイン帯域幅 (MHz)	低入力電流 CMOS 設計	温度範囲 (°C)
LMP7711	高精度、低ノイズ、出力フルスイング CMOS	1.15	1.8 ~ 5.5	0.15	17	✓	- 40 ~ + 125
LMP7701	高精度、12V、入出力フルスイング CMOS	0.73	2.7 ~ 12	0.2	2.5	✓	- 40 ~ + 125
LMV651	90% 省電力、出力フルスイング・オペアンプ	0.11	2.7 ~ 5.5	1.0	12	—	- 40 ~ + 125
LMV791	低ノイズ、超低入力バイアス電流、出力フルスイング	0.95	1.8 ~ 5.5	1.3	14	✓	- 40 ~ + 125
LPV511	880nA、超低消費電流、12V、入出力フルスイング	880 nA	2.7 ~ 12	3.0	0.027	—	- 40 ~ + 85

距離および速度計測アプリケーション



1 チャンネル・アプリケーション向けシリアル・ペリフェラル・インタフェース(SPI) A/D および D/A コンバータ

- 各変換速度範囲内で性能を保証
- 優れたスタティックおよびダイナミック性能
- 基板面積を最小化する小型パッケージ
- チャンネル数ごとにピンおよび機能互換
- 超低消費電力
- リファレンスは電源より内部供給

1 チャンネル・アプリケーション向け A/D コンバータ

製品名	分解能	入力数	ピン/ 機能互換	変換速度範囲 (kSPS)	入力タイプ	最大消費電力 5V/3V (mW)	電源電圧 (V)	最大 INL (LBS)	最小 SINAD (dB)	パッケージ
ADC121S101	12	1	↑ ↓	500 ~ 1000	シングルエンド	16/4.5	2.7 ~ 5.25	± 1.1	70	SOT23-6, LLP-6
ADC121S051	12	1		200 ~ 500	シングルエンド	15.8/4.7	2.7 ~ 5.25	± 1.0	70.3	SOT23-6, LLP-6
ADC121S021	12	1		50 ~ 200	シングルエンド	14.7/4.3	2.7 ~ 5.25	± 1.0	70	SOT23-6, LLP-6
ADC101S101	10	1		500 ~ 1000	シングルエンド	16/4.5	2.7 ~ 5.25	± 0.7	61	SOT23-6
ADC101S051	10	1		200 ~ 500	シングルエンド	13.7/4.3	2.7 ~ 5.25	± 0.7	60.8	SOT23-6
ADC101S021	10	1		50 ~ 200	シングルエンド	12.6/4	2.7 ~ 5.25	± 0.6	60.7	SOT23-6
ADC081S101	8	1		500 ~ 1000	シングルエンド	16/4.5	2.7 ~ 5.25	± 0.3	49	SOT23-6
ADC081S051	8	1		200 ~ 500	シングルエンド	12.6/3.6	2.7 ~ 5.25	± 0.3	49	SOT23-6
ADC081S021	8	1		50 ~ 200	シングルエンド	11.6/3.24	2.7 ~ 5.25	± 0.3	49	SOT23-6
ADC121S625*	12	1		50 ~ 200	差動	2.8	4.5 ~ 5.5	± 1.0	68.5	MSOP-8

* 外部リファレンスを使用

1 チャンネル・アプリケーション向け D/A コンバータ

製品名	分解能	入力数	ピン/ 機能互換	セットリング 時間 (μs)	入力タイプ	最大消費電力 5V/3V (mW)	電源電圧 (V)	最大 INL (LBS)	最大 DNL (LBS)	パッケージ
DAC121S101	12	1	↑ ↓	10	シングルエンド	1.5/0.7	2.7 ~ 5.5	± 8.0	+ 1.0/- 0.7	SOT23-6, MSOP-8
DAC101S101	10	1		7.5	シングルエンド	1.6/0.7	2.7 ~ 5.5	± 2.8	+ 0.35/- 0.2	SOT23-6, MSOP-8
DAC081S101	8	1		5	シングルエンド	1.6/0.7	2.7 ~ 5.5	± 0.75	± 0.1	SOT23-6, MSOP-8

*F_{SCLK} = 20MHz

機械装置の振動解析性能の向上

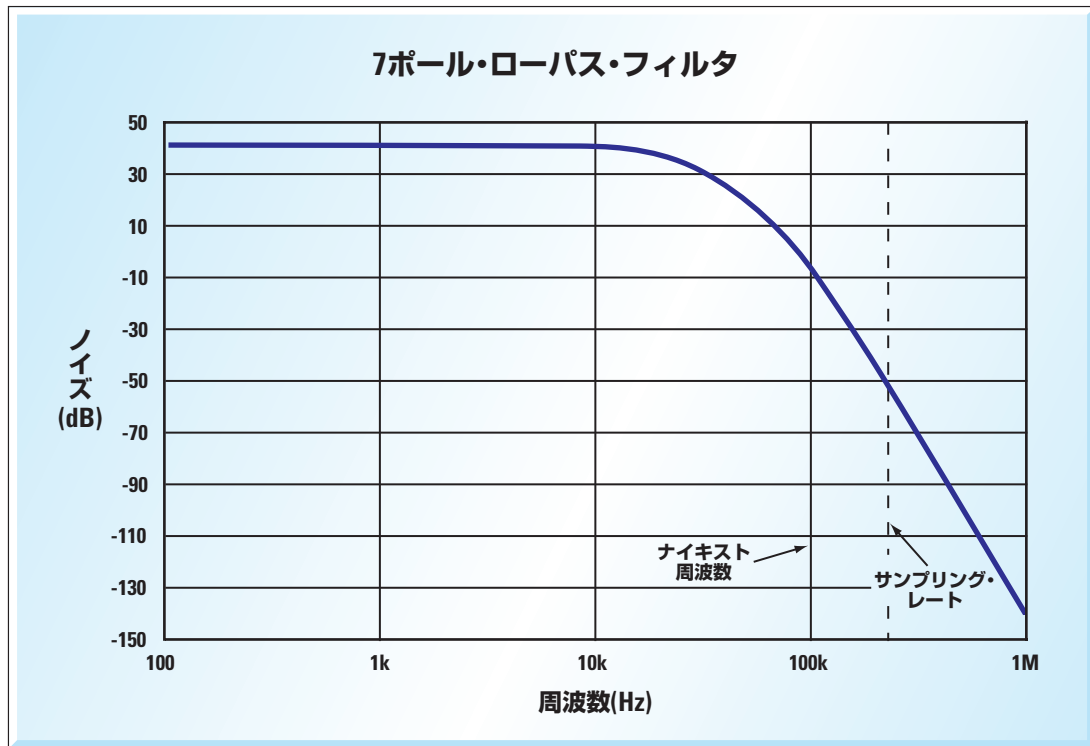


Figure 3.7 ポール・ローパス・フィルタ

域積とアンプの帰還ループ内に配置したポール位置によって決まります。

各フィルタ段は2個のポールを持つ5V/Vの非反転ゲイン段として見なすことができます。40kHzでの振幅誤差を1 LSB未滿に維持するために必要となるアンプのゲイン帯域積は次の式で求められます。

$$\frac{40 \text{ kHz} \times 5}{0.0156} = 12820 \text{ kHz} = 12.8 \text{ MHz}$$

前式の分母の係数0.0156は13ビット精度のアンプの-3dB点での実効帯域を表します。ゲイン帯域積17MHzとオフセット電圧20μV(代表値)を特性として備えるLMP7711高精度アンプが、このようなアプリケーションに適します。アンプA3の出力とA/Dコンバータの入力段にあるスイッチ・キャパシタは、アンチ・エイリアスフィルタに追加ポールを与

える180Ω抵抗と470pFコンデンサによって分離されています。Figure 3にこのローパス・フィルタの見込まれる周波数応答を示します。

ADC121S021は、シリアル・ペリフェラル・インタフェース(SPI)を備えた、シングルエンド入力の12ビット、200kSPSコンバータです。LM4140ACM-4.1高精度電圧リファレンスはA/Dコンバータのリファレンス電圧になるとともに、フィルタ・アンプ出力をA/Dコンバータの入力レンジの midpoint にバイアスするために使用されます。すなわち、AC信号であるセンサ出力がA/Dコンバータ・レンジの midpoint を中心として振幅するように、センサ出力直後にフルスケールの半分の電圧をオフセットとして与えています。またLM4140は、汎用32VアンプLM7301を使用した電圧制御電流源アンプA4段のリファレンス電圧にもなっています。センサ内部では内蔵のMOSFETトランジスタが圧電センサ素子をバッファしています。コモンソース・アンプとして接続され出力端子に

AC 結合された内蔵 MOSFET は電流源によって駆動されます。

機械監視では油圧制御システムの油圧変化の測定と解析も必要です。たとえば、フロー制御バルブが短時間に閉じた場合、流体系の中で行き場がなくなった油液の運動量が原因で油撃現象が起こります。油撃は油圧を構成する部品やシステムに損傷や初期故障を引き起こすことがあります。このようなシステムは油圧エネルギーを安全に吸収するように設計します。Figure 4 は油圧監視システムのブロック図です。

このシグナル・チェーンを使用して、圧力変動の監視と、圧力変動スペクトル解析に必要なデータを生成します。Figure 1 と同様に、センサとアンプの周波数応答からナイキスト周波数を超える周波数成分を除去しなければなりません。この例では、圧力センサと油圧監視システムの周波数特性によって、圧力信号の周波数帯域はおよそ 3kHz ~ 4kHz に自然に制限されます。そのためアンプ回路のフィルタ要件が緩和されます。アンプ A1 と A2 で構成されるこのアンプ段は計装アンプ

の入力段を構成し、差動入力と差動出力を備え、ゲインは 100V/V です。0.2 μ F のコンデンサが追加ポールを形成し、さらなるフィルタ効果を生じます。アンプ出力と A/D コンバータのスイッチト・キャパシタは 180 Ω 抵抗と 470pF コンデンサによって分離されています。

Figure 4 の回路例では抵抗ブリッジの圧力センサを用いており、センサ出力は抵抗値の変化とブリッジを駆動する電圧の関数になります。Figure 4 に使用されているセンサは、圧力 PSI あたり 0.2mV/V のブリッジ励起電圧感度を持っています。DAC081S101 は 8 ビット DAC で、圧力測定回路のゲイン制御に応じてブリッジ駆動電圧を変更する目的で使用されます。たとえば、DAC 出力が 4 V に設定された場合、フルスケール圧力は 25.6PSI になります。DAC 出力電圧が 1V の場合はフルスケール圧力は 102PSI になります。

以上のように、例示した回路を使用すればコスト効率のよい機器監視専用システムを実装することができます。■

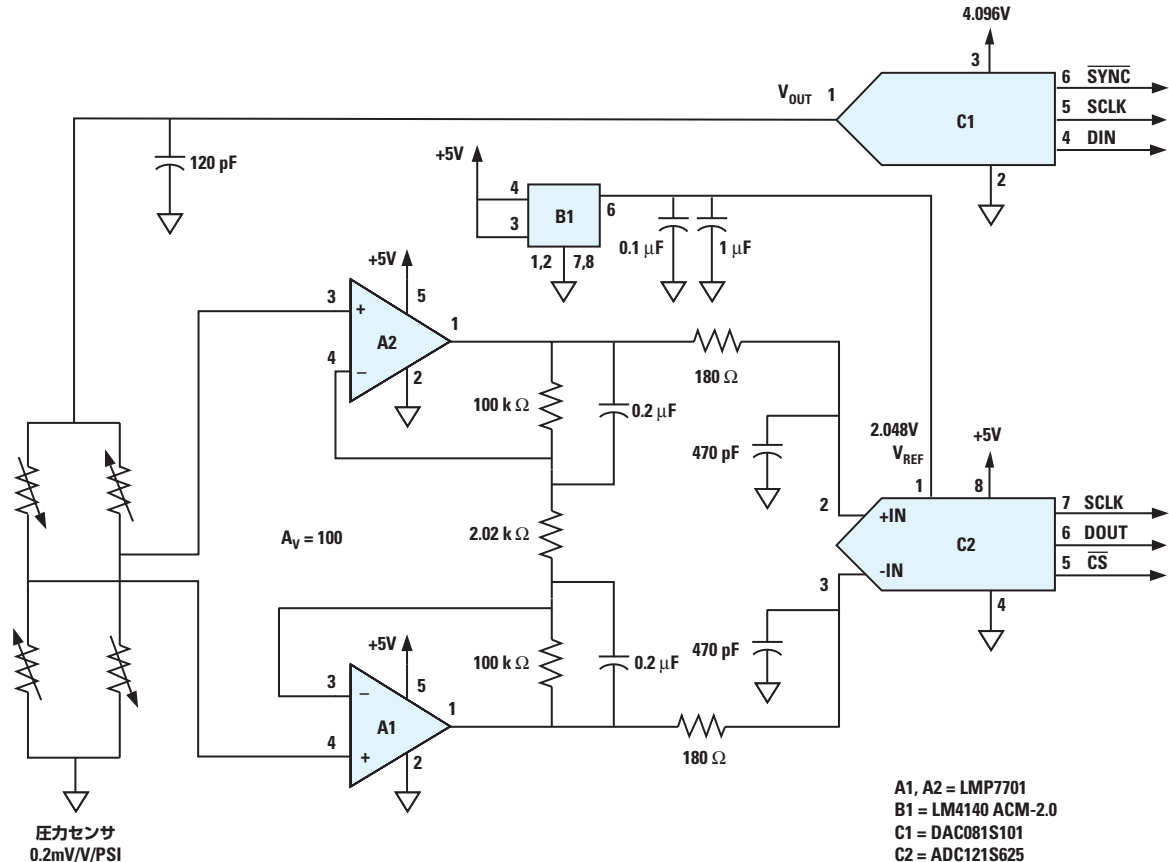
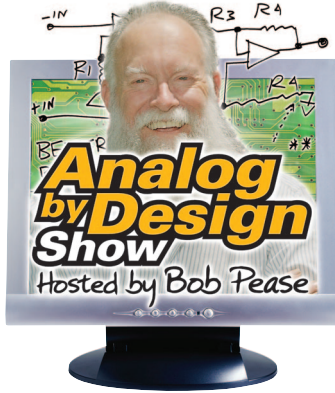


Figure 4. 油圧監視システム

設計支援ツール

新機能のご紹介...



「Analog by Design Show」

ボブ・ピースがご案内するナショナルの「Analog by Design Show」は、24時間視聴可能なストリーミング・ビデオ形式のTV放送番組です。以下についての詳細な解説やラボでの実演をお好きな時にご覧になれます。

- ノイズ増幅プリアンプを作らない方法
- 低ノイズ・オペアンプの仕様を適切に規定する方法
- ノイズの影響を含んだオペアンプ・モデルをテストする方法
- WEBENCH®の新ローパス・アクティブ・フィルタ評価ボード
- WEBENCH シミュレーション結果と実機評価結果の比較

WEBENCH Active filter Designers がデータ・アキュジションや信号調整アプリケーションに適した高性能フィルタを短時間で生成します。

毎月新しい番組を放映しています。

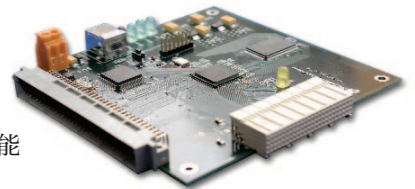
最新のエピソードは www.national.com/nationaltv でご覧ください。

WaveVision 4.0 評価ボード

A/Dコンバータのテストと評価には、使いやすいナショナルのWaveVision 4.0評価ボードを。各評価ボードはUSBインタフェースを備え、ソフトウェアが同梱されています。

特長と利点

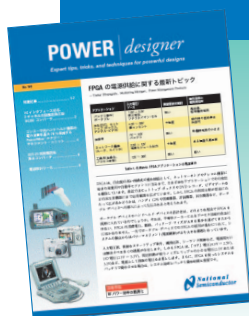
- ADC評価ボードとプラグ・アンド・プレイ
- パソコンと接続するUSBインタフェース
- パソコン上で動作するデータ・キャプチャ機能
- データ・キャプチャと評価が容易
- 高調波とSFDR周波数を表示
- 波形確認が容易
- FFTグラフの生成と表示
- FFTと合わせてダイナミック性能パラメータを表示
- ヒストグラムの生成と表示



ナショナルの
シグナルパス製品サイト：
www.national.com/JPN/signalpath/

お問い合わせ：
JPN.feedback@nsc.com

どの号もお見逃しなく！



Signal Path Designer のバックナンバーは
ナショナルのサイトでご覧いただけます。
signalpath.national.com/jpndesigner

Power Designer もぜひお読みください。
オンラインで提供しています。
power.national.com/jpndesigner



ナショナル セミコンダクター ジャパン株式会社
〒135-0042 東京都江東区木場 2-17-16
TEL 03-5639-7300 (大代表) www.national.com/jpn/



ご注意

日本テキサス・インスツルメンツ株式会社（以下TIJといいます）及びTexas Instruments Incorporated（TIJの親会社、以下TIJないしTexas Instruments Incorporatedを総称してTIといいます）は、その製品及びサービスを任意に修正し、改善、改良、その他の変更をし、もしくは製品の製造中止またはサービスの提供を中止する権利を留保します。従いまして、お客様は、発注される前に、関連する最新の情報を取得して頂き、その情報が現在有効かつ完全なものであるかどうかをご確認下さい。全ての製品は、お客様とTIJとの間に取引契約が締結されている場合は、当該契約条件に基づき、また当該取引契約が締結されていない場合は、ご注文の受諾の際に提示されるTIJの標準販売契約約款に従って販売されます。

TIは、そのハードウェア製品が、TIの標準保証条件に従い販売時の仕様に対応した性能を有していること、またはお客様とTIJとの間で合意された保証条件に従い合意された仕様に対応した性能を有していることを保証します。検査およびその他の品質管理技法は、TIが当該保証を支援するのに必要とみなす範囲で行なわれております。各デバイスの全てのパラメーターに関する固有の検査は、政府がそれ等の実行を義務づけている場合を除き、必ずしも行なわれておりません。

TIは、製品のアプリケーションに関する支援もしくはお客様の製品の設計について責任を負うことはありません。TI製部品を使用しているお客様の製品及びそのアプリケーションについての責任はお客様にあります。TI製部品を使用したお客様の製品及びアプリケーションについて想定される危険を最小のものとするため、適切な設計上および操作上の安全対策は、必ずお客様にてお取り下さい。

TIは、TIの製品もしくはサービスが使用されている組み合わせ、機械装置、もしくは方法に関連しているTIの特許権、著作権、回路配置利用権、その他のTIの知的財産権に基づいて何らかのライセンスを許諾するということは明示的にも黙示的にも保証も表明もしていません。TIが第三者の製品もしくはサービスについて情報を提供することは、TIが当該製品もしくはサービスを使用することについてライセンスを与えたり、保証もしくは承認するということを意味しません。そのような情報を使用するには第三者の特許その他の知的財産権に基づき当該第三者からライセンスを得なければならない場合もあり、またTIの特許その他の知的財産権に基づきTIからライセンスを得て頂かなければならない場合もあります。

TIのデータ・ブックもしくはデータ・シートの中にある情報を複製することは、その情報に一切の変更を加えること無く、かつその情報と結び付けられた全ての保証、条件、制限及び通知と共に複製がなされる限りにおいて許されるものとします。当該情報に変更を加えて複製することは不正で誤認を生じさせる行為です。TIは、そのような変更された情報や複製については何の義務も責任も負いません。

TIの製品もしくはサービスについてTIにより示された数値、特性、条件その他のパラメーターと異なる、あるいは、それを超えてなされた説明で当該TI製品もしくはサービスを再販売することは、当該TI製品もしくはサービスに対する全ての明示的保証、及び何らかの黙示的保証を無効にし、かつ不正で誤認を生じさせる行為です。TIは、そのような説明については何の義務も責任もありません。

TIは、TIの製品が、安全でないことが致命的となる用途ないしアプリケーション（例えば、生命維持装置のように、TI製品に不良があった場合に、その不良により相当な確率で死傷等の重篤な事故が発生するようなもの）に使用されることを認めておりません。但し、お客様とTIの双方の権限有る役員が書面でそのような使用について明確に合意した場合は除きます。たとえTIがアプリケーションに関連した情報やサポートを提供したとしても、お客様は、そのようなアプリケーションの安全面及び規制面から見た諸問題を解決するために必要とされる専門的知識及び技術を持ち、かつ、お客様の製品について、またTI製品をそのような安全でないことが致命的となる用途に使用することについて、お客様が全ての法的責任、規制を遵守する責任、及び安全に関する要求事項を満足させる責任を負っていることを認め、かつそのことに同意します。さらに、もし万一、TIの製品がそのような安全でないことが致命的となる用途に使用されたことによって損害が発生し、TIないしその代表者がその損害を賠償した場合は、お客様がTIないしその代表者にその全額の補償をするものとします。

TI製品は、軍事的用途もしくは宇宙航空アプリケーションないし軍事的環境、航空宇宙環境にて使用されるようには設計もされていませんし、使用されることを意図されていません。但し、当該TI製品が、軍需対応グレード品、若しくは「強化プラスチック」製品としてTIが特別に指定した製品である場合は除きます。TIが軍需対応グレード品として指定した製品のみが軍需品の仕様書に合致いたします。お客様は、TIが軍需対応グレード品として指定していない製品を、軍事的用途もしくは軍事的環境下で使用することは、もっぱらお客様の危険負担においてなされるということ、及び、お客様がもっぱら責任をもって、そのような使用に関して必要とされる全ての法的要求事項及び規制上の要求事項を満足させなければならないことを認め、かつ同意します。

TI製品は、自動車用アプリケーションないし自動車の環境において使用されるようには設計されていませんし、また使用されることを意図されていません。但し、TIがISO/TS 16949の要求事項を満たしていると特別に指定したTI製品は除きます。お客様は、お客様が当該TI指定品以外のTI製品を自動車用アプリケーションに使用しても、TIは当該要求事項を満たしていなかったことについて、いかなる責任も負わないことを認め、かつ同意します。

Copyright © 2011, Texas Instruments Incorporated
日本語版 日本テキサス・インスツルメンツ株式会社

弊社半導体製品の取り扱い・保管について

半導体製品は、取り扱い、保管・輸送環境、基板実装条件によっては、お客様での実装前後に破壊/劣化、または故障を起こすことがあります。

弊社半導体製品のお取り扱い、ご使用にあたっては下記の点を遵守して下さい。

1. 静電気

- 素手で半導体製品単体を触らないこと。どうしても触る必要がある場合は、リストストラップ等で人体からアースをとり、導電性手袋等をして取り扱うこと。
- 弊社出荷梱包単位（外装から取り出された内装及び個装）又は製品単品で取り扱いを行う場合は、接地された導電性のテーブル上で（導電性マットにアースをとったもの等）、アースをした作業者が行うこと。また、コンテナ等も、導電性のものを使うこと。
- マウンタやんだ付け設備等、半導体の実装に関わる全ての装置類は、静電気の帯電を防止する措置を施すこと。
- 前記のリストストラップ・導電性手袋・テーブル表面及び実装装置類の接地等の静電気帯電防止措置は、常に管理されその機能が確認されていること。

2. 温・湿度環境

- 温度：0～40℃、相対湿度：40～85%で保管・輸送及び取り扱いを行うこと。（但し、結露しないこと。）

- 直射日光が当たる状態で保管・輸送しないこと。
3. 防湿梱包
 - 防湿梱包品は、開封後は個別推奨保管環境及び期間に従い基板実装すること。
 4. 機械的衝撃
 - 梱包品（外装、内装、個装）及び製品単品を落下させたり、衝撃を与えないこと。
 5. 熱衝撃
 - はんだ付け時は、最低限260℃以上の高温状態に、10秒以上さらさないこと。（個別推奨条件がある時はそれに従うこと。）
 6. 汚染
 - はんだ付け性を損なう、又はアルミ配線腐食の原因となるような汚染物質（硫黄、塩素等ハロゲン）のある環境で保管・輸送しないこと。
 - はんだ付け後は十分にフラックスの洗浄を行うこと。（不純物含有率が一定以下に保証された無洗浄タイプのフラックスは除く。）

以上