

Analog Engineer's Circuit

温度スイッチ回路

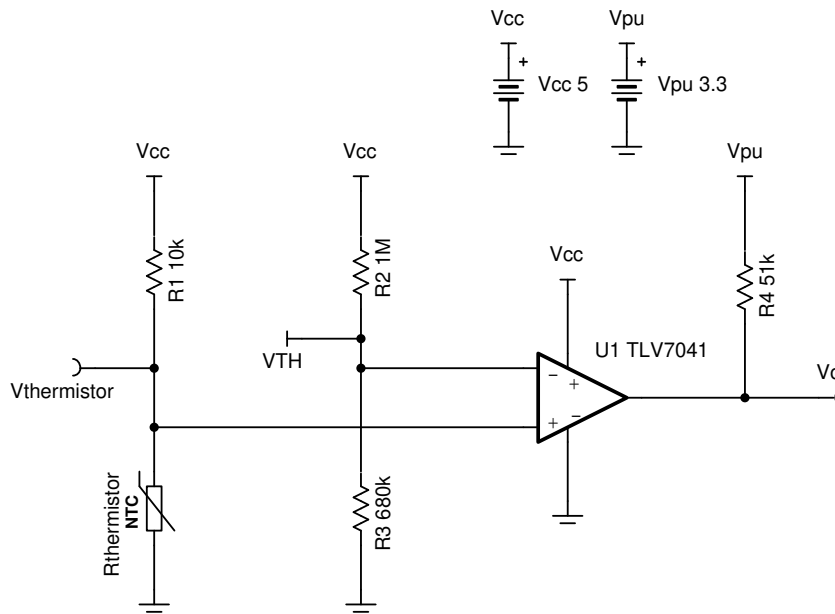


設計目標

温度スイッチングポイント	出力		電源		
T_{sp}	$V_o = \text{HIGH}$	$V_o = \text{LOW}$	V_{cc}	V_{ee}	V_{pu}
100°C	$T_A < T_{sp}$	$T_A > T_{sp}$	5V	0V	3.3V

設計の説明

この温度スイッチソリューションは、特定の温度を超過したときに (GPIO ピンに) **LOW** を通知し、条件がデバイスにとってもはや最適または安全ではなくなったことを警告します。この回路には、NTC サーミスタと、非反転形式で構成されたコンパレータが組み込まれています。



デザイン ノート

1. NTC サーミスタの抵抗値は温度の上昇につれて低下します。
2. TLV7041 はオープンドレイン出力なので、プルアップ抵抗が必要です。
3. サーミスタを分圧器のハイサイド近くに配置する構成も可能ですが、出力スイッチを **LOW** に保つためコンパレータを反転形式で使用する必要があります。
4. ベスト プラクティスは、正の帰還抵抗を配置して外部ヒステリシスを追加することです。この例では簡略化のため行っていません。

設計手順

1. NTC サーミスタとして、可能なら公称抵抗 R_0 (周囲温度 T_A が 25°C のときの抵抗値) が高いものを選択します。これは、TLV7041 の入力バイアス電流が非常に小さいためです。これにより消費電力が低下するため、サーミスタの発熱により温度読み取り値が少し上昇する可能性を減らすことができます。選択したサーミスタの R_0 および材料定数 β は次のとおりです。

$$R_0 = 100\text{k}\Omega$$

$$\beta = 3977\text{K}$$

2. R_1 を選択します。高温のスイッチングポイントに対応するため、 R_1 はサーミスタの公称抵抗の $1/10$ にする必要があります。これにより、温度スイッチングポイントの周辺で、温度による電圧変化が大きくなり、目的の温度値で出力が確実に切り替わるようになります。

$$R_1 = \frac{R_0}{10}$$

$$R_1 = \frac{100\text{k}\Omega}{10} = 10\text{k}\Omega \quad (\text{Standard Value})$$

3. R_2 を選択します。ここでも、高い抵抗値を使用できます。

$$R_2 = 1\text{M}\Omega \quad (\text{Standard Value})$$

4. 目的の温度スイッチングポイントで、サーミスタの抵抗値 $R_{\text{thermistor}}$ を求めます。 β の式を使用すると、 $-20^\circ\text{C} \sim 120^\circ\text{C}$ の温度範囲にわたって、サーミスタの抵抗値を効果的に近似できます。または、Steinhart-Hart 式も使用できますが、デバイス固有の定数のいくつかをサーミスタのベンダから入手する必要があります。温度はケルビン単位であることに注意してください。ここで、 $T_0 = 25^\circ\text{C} = 298.15\text{K}$ です。

$$R_{\text{thermistor}}(T_{\text{sp}}) = R_0 \times e^{\beta \times \left(\frac{1}{T_{\text{sp}}} - \frac{1}{T_0} \right)}$$

$$R_{\text{thermistor}}(100^\circ\text{C}) = 100\text{k}\Omega \times e^{3977\text{K} \times \left(\frac{1}{373.15\text{K}} - \frac{1}{298.15\text{K}} \right)}$$

$$R_{\text{thermistor}}(100^\circ\text{C}) = 6.85 \text{ k}\Omega$$

5. T_{sp} での $V_{\text{thermistor}}$ を求めます。

$$V_{\text{thermistor}}(T_{\text{sp}}) = V_{\text{cc}} \times \frac{R_{\text{thermistor}}(T_{\text{sp}})}{R_1 + R_{\text{thermistor}}(T_{\text{sp}})}$$

$$V_{\text{thermistor}}(100^\circ\text{C}) = 5\text{V} \times \frac{6.85\text{k}\Omega}{10\text{k}\Omega + 6.85\text{k}\Omega} = 2.03\text{V}$$

6. スレッシュホールド電圧 V_{TH} が $V_{\text{thermistor}}$ と等しい条件で R_3 を求めます。これにより、温度スイッチングポイントを超えるまで、 $V_{\text{thermistor}}$ が常に V_{TH} より大きいことが保証されます。

$$R_3 = \frac{R_2 \times V_{\text{TH}}}{V_{\text{cc}} - V_{\text{TH}}}$$

$$R_3 = \frac{1\text{M}\Omega \times 2.03\text{V}}{5\text{V} - 2.03\text{V}} = 685\text{k}\Omega$$

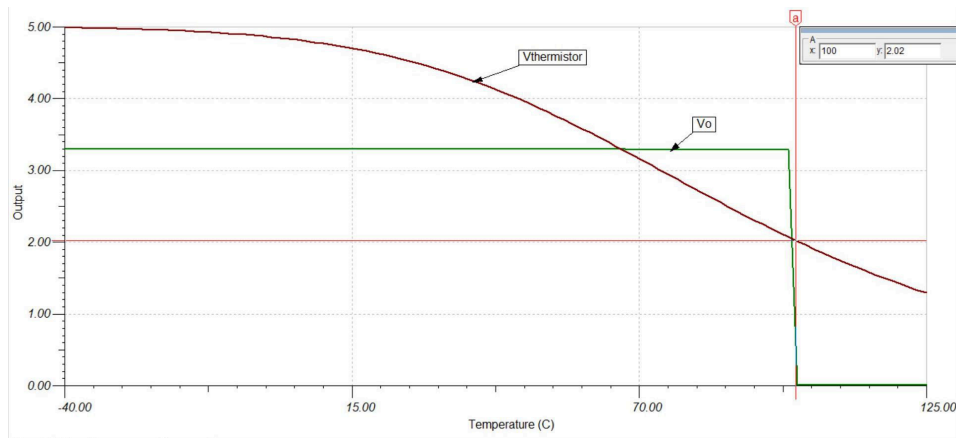
$$R_3 = 680\text{k}\Omega \quad (\text{Standard Value})$$

7. プルアップ抵抗 R_4 の適切な値を選択します。ここで、 $V_{\text{pu}} = 3.3\text{V}$ (マイクロコントローラのデジタル HIGH) です。

$$R_4 = 51\text{k}\Omega \quad (\text{Standard Value})$$

設計シミュレーション

DC 温度シミュレーション結果



設計の参照資料

テキサス・インスツルメンツ、[SLVMCS1 シミュレーション](#)、[回路ファイル](#)

設計で使用されているコンパレータ

TLV7041	
出力方式	オープンドレイン
V_{CC}	1.6V~6.5V
V_{inCM}	レール ツー レール
V_{os}	$\pm 100\mu V$
V_{HYS}	7 mV
I_q	335nA/Ch
t_{pd}	3 μs
チャンネル数	1
TLV7041	

設計の代替コンパレータ

TLV1701	
出力方式	オープン コレクタ
V_{CC}	2.2V~36V
V_{inCM}	レール ツー レール
V_{os}	$\pm 500\mu V$
V_{HYS}	該当なし
I_q	55 μA /Ch
t_{pd}	560ns
チャンネル数	1、2、4
TLV1701	
TLV1701-Q1	

商標

すべての商標は、それぞれの所有者に帰属します。

重要なお知らせと免責事項

TI は、技術データと信頼性データ(データシートを含みます)、設計リソース(リファレンス・デザインを含みます)、アプリケーションや設計に関する各種アドバイス、Web ツール、安全性情報、その他のリソースを、欠陥が存在する可能性のある「現状のまま」提供しており、商品性および特定目的に対する適合性の黙示保証、第三者の知的財産権の非侵害保証を含むいかなる保証も、明示的または黙示的にかかわらず拒否します。

これらのリソースは、TI 製品を使用する設計の経験を積んだ開発者への提供を意図したものです。(1) お客様のアプリケーションに適した TI 製品の選定、(2) お客様のアプリケーションの設計、検証、試験、(3) お客様のアプリケーションに該当する各種規格や、その他のあらゆる安全性、セキュリティ、規制、または他の要件への確実な適合に関する責任を、お客様のみが単独で負うものとし、

上記の各種リソースは、予告なく変更される可能性があります。これらのリソースは、リソースで説明されている TI 製品を使用するアプリケーションの開発の目的でのみ、TI はその使用をお客様に許諾します。これらのリソースに関して、他の目的で複製することや掲載することは禁止されています。TI や第三者の知的財産権のライセンスが付与されている訳ではありません。お客様は、これらのリソースを自身で使用した結果発生するあらゆる申し立て、損害、費用、損失、責任について、TI およびその代理人を完全に補償するものとし、TI は一切の責任を拒否します。

TI の製品は、[TI の販売条件](#)、または [ti.com](#) やかかる TI 製品の関連資料などのいずれかを通じて提供する適用可能な条項の下で提供されています。TI がこれらのリソースを提供することは、適用される TI の保証または他の保証の放棄の拡大や変更を意味するものではありません。

お客様がいかなる追加条項または代替条項を提案した場合でも、TI はそれらに異議を唱え、拒否します。

郵送先住所 : Texas Instruments, Post Office Box 655303, Dallas, Texas 75265
Copyright © 2024, Texas Instruments Incorporated